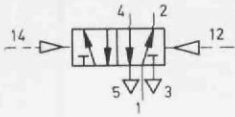


Pneumatik-Impulsventil
ohne Anschlußplatte
Typ CJ-5/2-1/2

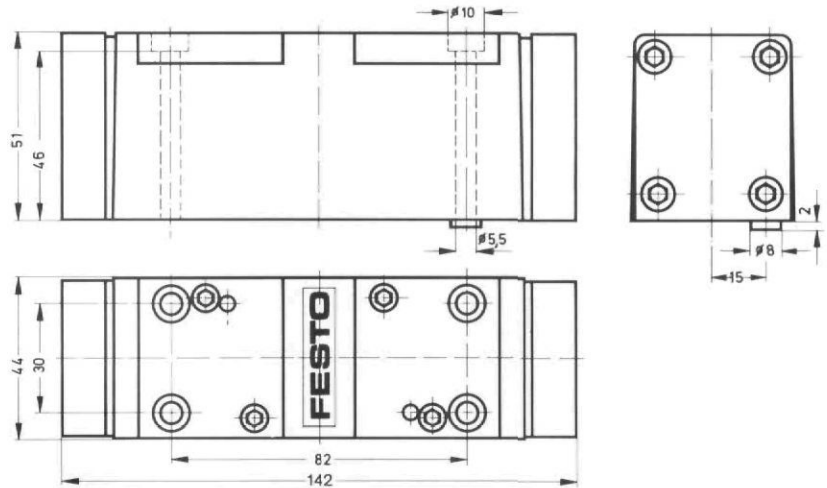
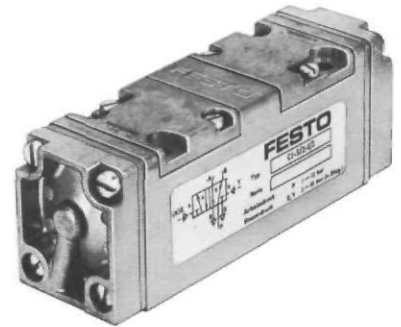


Das Ventil wird durch wechselseitige pneumatische Signale auf Anschluß 14 und 12 umgesteuert. Die Schaltstellung bleibt nach Wegnahme des Signals erhalten bis zum Gegensignal.

Anbaumöglichkeiten:
Dieses Cassettenventil wird direkt auf Festo Anschlußplatten montiert.

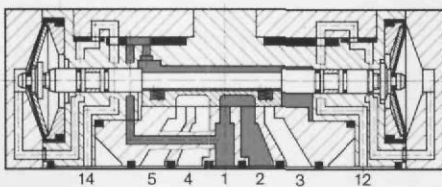
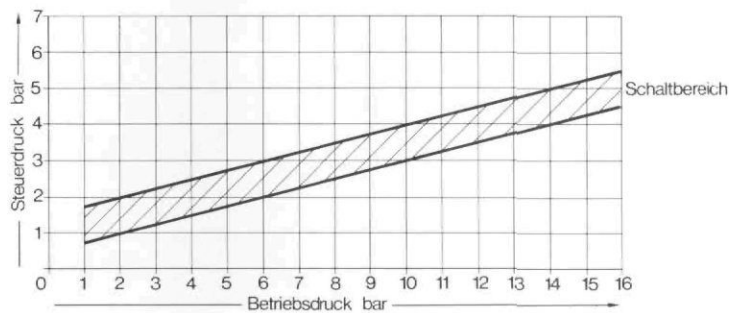
Die Befestigungsschrauben (4 Stück M5 x 55 DIN 84) gehören zum Lieferumfang.

Hinweis:
Cassettenventil-Baukasten und zusätzliche Ventilvarianten siehe Seite 11.7/32-1.



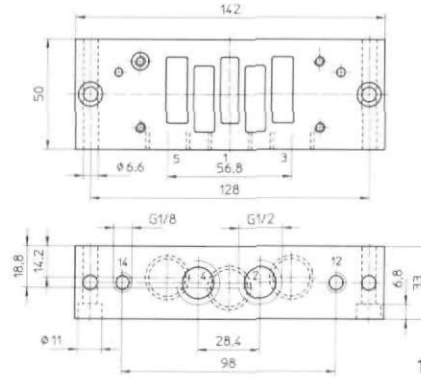
- 1 (P) = Druckluftanschluß
- 4, 2 (A, B) = Arbeits- bzw. Ausgangsleitungen
- 5, 3 (R, S) = Entlüftung
- 12, 14 (Y, Z) = Steuerleitungen

Minimaler Steuerdruck in Abhängigkeit vom Betriebsdruck



Bestellbezeichnung	Teile-Nr./Typ	5815 CJ-5/2-1/2
Medium		gefilterte, geölte oder gefilterte, nicht geölte Druckluft
Bauart		Flachschieberventil mit Membranumsteuerung
Befestigungsart		auf Anschlußplatten (siehe Rückseite)
Anschluß	Arbeitsleitungen	G 1/2 (Anschlußplatte)
	Steuerleitungen	G 1/8 (Anschlußplatte)
Nennweite		12 mm
Normalnenndurchfluß (1 → 4)		3000 l/min (Grundventil)
Betriebsdruckbereich		1 bis 12 bar
Steuerdruckbereich		2 bis 10 bar (siehe Diagramm)
Schaltzeit bei 6 bar		35 ms
Umgebungstemperatur		-5 bis +40°C
Mediumstemperatur		-10 bis +60°C
Werkstoffe		Gehäuse: GD-Al, Membranen: Polyurethan, Dichtungen: Perbunan
Gewicht		0,640 kg

Anschlußplatte Typ CAS-1/2
Anschlüsse seitlich

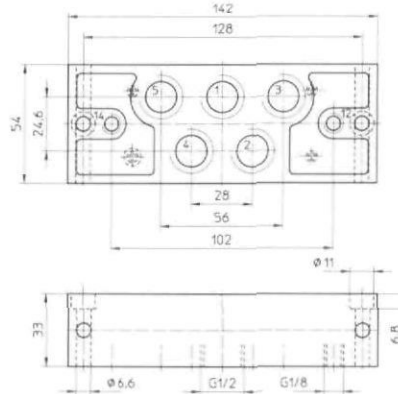


CAS-1/2



- 1 (P) = Druckluftanschluß
- 4, 2 (A, B) = Arbeits- bzw. Ausgangsleitungen
- 5, 3 (R, S) = Entlüftung
- 12, 14 (Y, Z) = Steuerleitungen

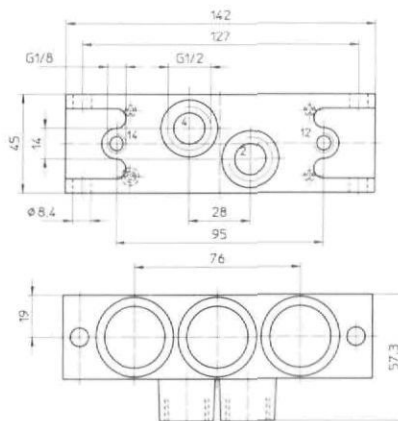
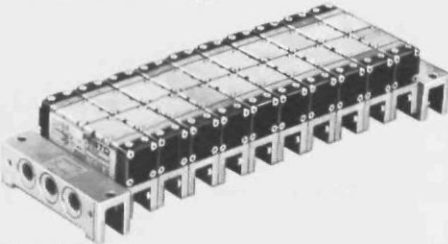
Anschlußplatte Typ CAU-1/2
Anschlüsse unten



CAU-1/2



Anschlußplatte Typ CAB-1/2
für Batteriemontage



CAB-1/2



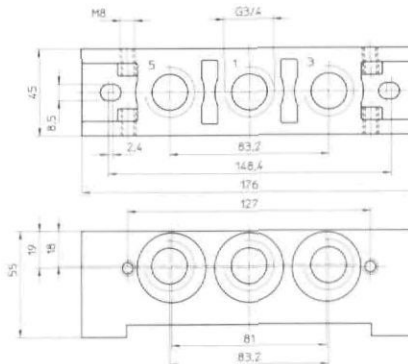
Zubehör:
Abdeckplatte für Leerplätze
Bestellbezeichnung 7661 CDB-1/2

Zum Lieferumfang gehören die zur Montage benötigten Schrauben und O-Ringe

Endplatten-Bausatz Typ CEPB-1/2-B

für Batteriemontage

Lieferumfang:
2 Endplatten
3 Verschlusscheiben NSC-1/2
3 O-Ringe, 1 Blindstopfen B-3/4 für P-Anschluß und Befestigungsschrauben



CEPB-1/2-B



Verschlusscheibe Typ NSC-1/2

Zum Verschließen der Sammelleitungen P, R, S zwischen End- und Batterieplatte oder zwischen 2 Batterieplatten.

Bestellbezeichnung	Teile-Nr./Typ	5801 CAS-1/2	5802 CAU-1/2	5800 CAB-1/2	10638 CEPB-1/2-B	5923 NSC-1/2
Befestigungsart		Durchgangsbohrungen			Batteriemontage	
Anschluß	Arbeitsleitungen	G 1/2	G 1/2	G 1/2	G 3/4	-
	Steuerleitungen	G 1/8	G 1/8	G 1/8	-	-
Normalnennendurchfluß mit Ventil		2700 l/min	2700 l/min	-	-	-
Werkstoffe		GD-Al				
Gewicht		0,520 kg	0,500 kg	0,470 kg	1,420 kg	0,002 kg