

Normzylinder CDN, ISO 15552, Clean Design



Normzylinder CDN, ISO 15552, Clean Design

Merkmale

FESTO

Bauart



DIN



- Normbasierte Zylinder nach ISO 15552 (entspricht den zurückgezogenen Normen ISO 6431, DIN ISO 6431, VDMA 24 562, NF E 49 003.1 und UNI 10290)

Reinigungsfreundlich

- Clean Design bedeutet glatte Oberflächen ohne Nuten und Kanten, so dass sich Schmutz nur schwer ablagern kann
- Aus Hygienegründen sollten die Gewinde an den Zylinderdeckeln mit passenden Abdeckschrauben verschlossen werden
- Resistent gegen handelsübliche Reinigungsmittel
- Erhöhter Korrosionsschutz

Montagefreundlich

- Umfangreiches Befestigungszubehör für nahezu jede Einbausituation
- Berührungslose Positionserkennung mit Näherungsschaltern

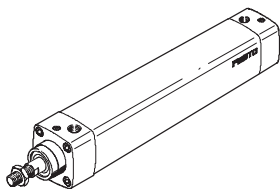
Flexibel

- Die Varianten können aus einem Produktbaukasten individuell zusammengestellt werden
- Hohe Flexibilität aufgrund der Variantenvielfalt

Varianten		
Symbol	Merkmale	Beschreibung
	A3 Trockenlauf	Reinigungsprozesse entfetten die Kolbenstange. Eine spezielle Kolbenstangendichtung ermöglicht gegenüber der Standarddichtung eine höhere Lebensdauer.
	S2 Durchgehende Kolbenstange	Für beidseitiges Arbeiten, gleiche Kräfte im Vor- und Rückhub, zum Anbringen externer Anschläge.
	K2 Verlängertes Kolbenstangen-Außengewinde	–
	K3 Innengewinde an der Kolbenstange	–
	K8 Verlängerte Kolbenstange	–
	S6 Warmfeste Dichtungen	Temperaturbeständigkeit bis max. 120 °C. Aufgrund der verwendeten Dichtungen und des Fettes ist diese Variante nicht für den direkten Kontakt mit Lebensmitteln geeignet.

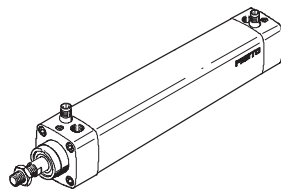
CDN-...

- Ø 32 ... 100 mm
- Ohne Positionserkennung



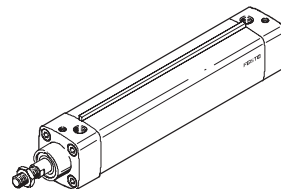
CDN-...-A...-R

- Ø 32 ... 100 mm
- Mit Positionserkennung, integriert in den Endlagen



CDN-...-A-R

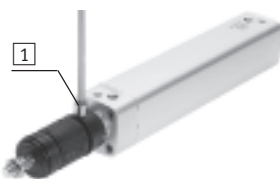
- Ø 32 ... 100 mm
- Mit Sensorbefestigungsleiste für externe Positionserkennung



Hinweis

Eine Kombination mit integrierter und externer Positionserkennung ist möglich.

Höhere Lebensdauer durch Faltenbalgbausatz DADB



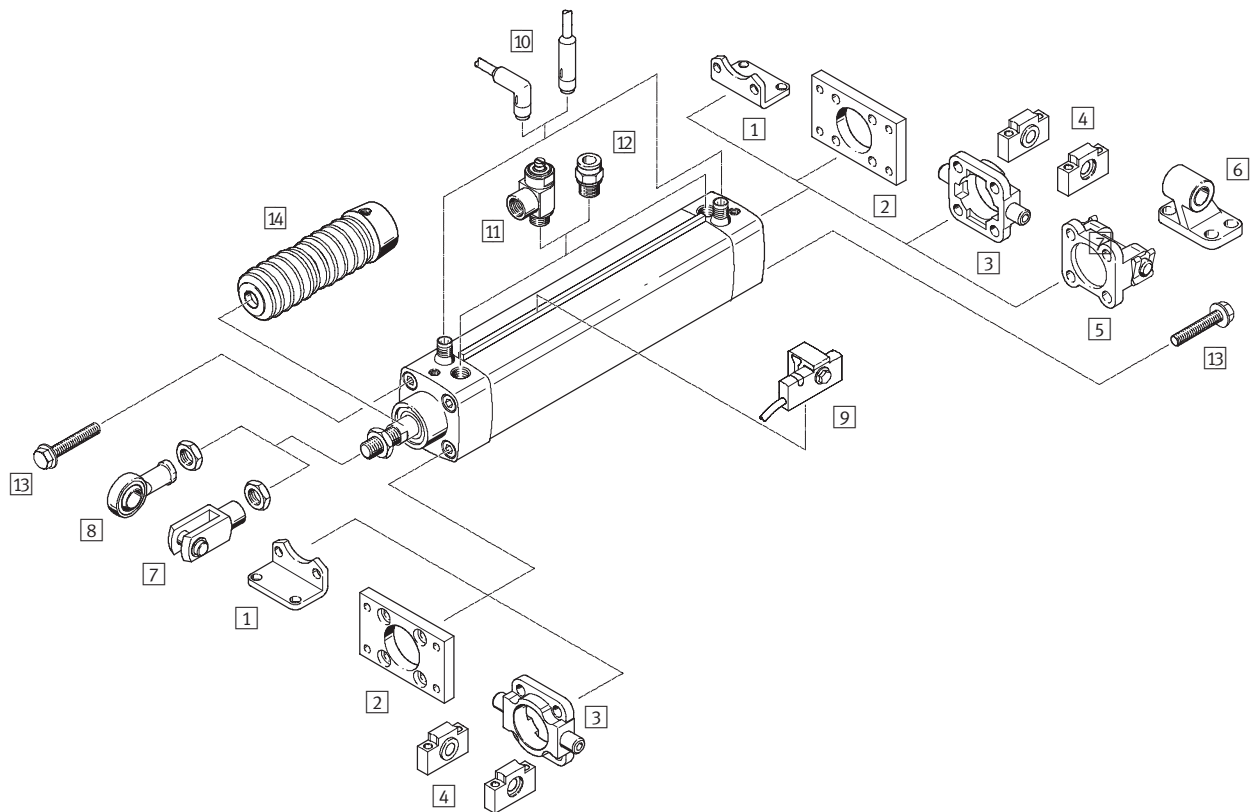
Der Faltenbalgbausatz ist ein leakage-freies System. Um das Ansaugen von unerwünschten Medien zu vermeiden, ist die Zu- bzw. Abluft des Bausatzes über eine Atmungsbohrung im Anbindungsteil gefasst. Der Bausatz schützt die Kolben-

stange, Dichtung und Lager vor unterschiedlichsten Medien, wie zum Beispiel:

- Staub
- Späne
- Öl
- Fett
- Benzin

Normzylinder CDN, ISO 15552, Clean Design

Peripherieübersicht



Befestigungselemente und Zubehör		
	Kurzbeschreibung	→ Seite/Internet
1	Fußbefestigung CRHNC	für Lager- und Abschlussdeckel 15
2	Flanschbefestigung CRFNG	– für Lager- oder Abschlussdeckel – am Lagerdeckel nicht in Kombination mit Faltenbalgbausatz DADB einsetzbar 15
3	Schwenkzapfen CRZNG	– für Lager- oder Abschlussdeckel in Verbindung mit Lagerstücken CRLNZG – am Lagerdeckel nicht in Kombination mit Faltenbalgbausatz DADB einsetzbar 16
4	Lagerstücke CRLNZG	für Schwenkbefestigung CRZNG 16
5	Schwenkflansch SNCB- ... -R3	für Abschlussdeckel 17
6	Lagerbock CRLNG	für Schwenkflansch SNCB- ... -R3 17
7	Gabelkopf CRSG	lässt eine Schwenkbewegung des Zylinders in einer Ebene zu 26
8	Gelenkkopf CRSGS	mit sphärischer Lagerung 26
9	Näherungsschalter SMT-C1	zur Befestigung an der Sensorbefestigungsleiste 18
10	Steckdosenleitung SIM-K- ... -CDN	– zur elektrischen Signalweiterleitung und Spannungsversorgung – mit Lebensmittelzulassung 20
11	Drossel-Rückschlagventil CRGRLA	zur Geschwindigkeitsregulierung 26
12	Steckverschraubungen QS-F/QSL-F/CRQS/CRQSL	zum Anschluss von außentolerierten Druckluftschläuchen 25
13	Abdeckerschrauben CR	zum Abdecken der nicht verwendeten Befestigungsgewinde 26
14	Faltenbalgbausatz DADB	– schützt den Zylinder (Kolbenstange, Dichtung und Lager) vor unterschiedlichster Medien und beugt somit vorzeitigem Verschleiß vor – der Bausatz kann nur in Verbindung mit einer verlängerten Kolbenstange (K8) eingesetzt werden 21

Normzylinder CDN, ISO 15552, Clean Design

Typenschlüssel

CDN - 50 - 200 - PPV - AIB - SME - - R - K2

Typ

Doppeltwirkend	
CDN	Normzylinder, Clean Design

Kolben-Ø [mm]

Hub [mm]

Dämpfung

PPV	pneumatische Dämpfung beidseitig einstellbar
-----	--

Positionserkennung

A	für Näherungsschalter
AIB	beidseitig, integriert
AIV	vorne, integriert
AIH	hinten, integriert

Näherungsschalter

SME	kontaktbehaftet (magnetisch Reed)
SMT	kontaktlos (magneto-resistiv)

Abstreiferwerkstoff

A3	für Trockenlauf geeignet
----	--------------------------

Sensorbefestigungsleiste

R	für externe Positionserkennung
---	--------------------------------

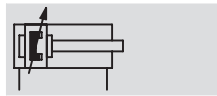
Variante

S2	durchgehende Kolbenstange
K2	verlängertes Kolbenstangen-Außengewinde
K3	Innengewinde an der Kolbenstange
K8	verlängerte Kolbenstange
S6	warmfeste Dichtungen max. 120 °C

Normzylinder CDN, ISO 15552, Clean Design

Datenblatt

Funktion



- - Durchmesser
32 ... 100 mm

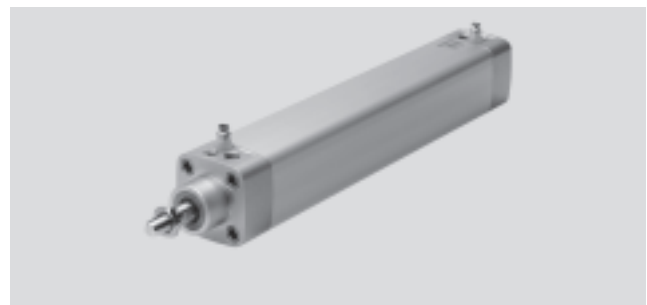
- - Hublänge
10 ... 2 000 mm

- - www.festo.com

Verschleißteilsätze

→ 9

- Normbasierte Zylinder nach ISO 15552 (entspricht den zurückgezogenen Normen ISO 6431, DIN ISO 6431, VDMA 24 562, NF E 49 003.1 und UNI 10290)



Allgemeine Technische Daten						
Kolben-Ø	32	40	50	63	80	100
Pneumatischer Anschluss	G $\frac{1}{8}$	G $\frac{1}{4}$	G $\frac{1}{4}$	G $\frac{3}{8}$	G $\frac{3}{8}$	G $\frac{1}{2}$
Kolbenstangengewinde	M10x1,25	M12x1,25	M16x1,5	M16x1,5	M20x1,5	M20x1,5
Konstruktiver Aufbau	Kolben					
	Kolbenstange					
	Zylinderrohr					
Dämpfung	pneumatische Dämpfung beidseitig einstellbar					
Dämpfungslänge [mm]	20	20	22	22	32	32
Positionserkennung	A	für Näherungsschalter				
	AIB	beidseitig, integriert				
	AIV	vorne, integriert				
	AIH	hinten, integriert				
Befestigungsart	mit Innengewinde					
	mit Zubehör					
Einbaulage	beliebig					

Betriebs- und Umweltbedingungen	
Betriebsmedium	gefilterte Druckluft, geölt oder ungeölt
Betriebsdruck [bar]	0,6 ... 12
Umgebungs-temperatur ¹⁾ [°C]	-20 ... +80
S6 [°C]	0 ... +120
Korrosionsbeständigkeit KBK ²⁾	3

1) Einsatzbereich der Näherungsschalter beachten

2) Korrosionsbeständigkeitsklasse 3 nach Festo Norm 940 070

Bauteile mit starker Korrosionsbeanspruchung. Außenliegende sichtbare Teile im direkten Kontakt zur umgebenden industriellen Atmosphäre bzw. Medien, wie Lösungsmittel und Reiniger, mit vorrangig funktioneller Anforderung an die Oberfläche

Normzylinder CDN, ISO 15552, Clean Design

Datenblatt

FESTO

Kräfte [N] und Aufprallenergie [J]						
Kolben-Ø	32	40	50	63	80	100
Theoretische Kraft bei 6 bar, Vorlauf	483	754	1 178	1 870	3 016	4 712
Theoretische Kraft bei 6 bar, Rücklauf	415	633	990	1 682	2 721	4 418
Max. Aufprallenergie in den Endlagen	0,4	0,7	1,0	1,3	1,6	1,6
S6	0,2	0,35	0,5	0,65	0,8	0,8

Zulässige Aufprallgeschwindigkeit:
$$v_{zul.} = \sqrt{\frac{2 \times E_{zul.}}{m_{Eigen} + m_{Last}}}$$

Maximal zulässige Masse:
$$m_{Last} = \frac{2 \times E_{zul.}}{v^2} - m_{Eigen}$$

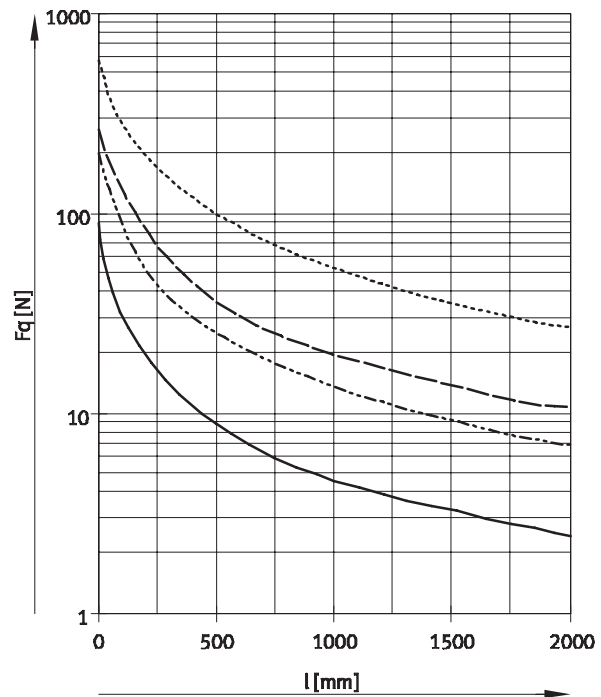
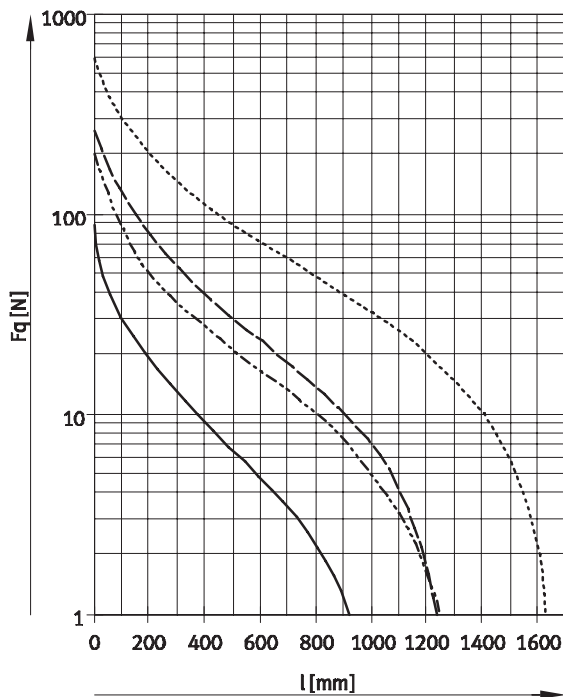
$v_{zul.}$ zul. Aufprallgeschwindigkeit
 $E_{zul.}$ max. Aufprallenergie
 m_{Eigen} bewegte Masse (Antrieb)
 m_{Last} bewegte Nutzlast

- - Hinweis
 Diese Angaben stellen die erreichbaren Maximalwerte dar. Dabei ist die maximal zulässige Aufprallenergie zu beachten.

Max. Querkraft Fq in Abhängigkeit von der Hublänge l

Horizontaler Einbau

Vertikaler Einbau



- Ø 32
- - - - Ø 40
- · - · Ø 50, 63
- · - · - · Ø 80, 100

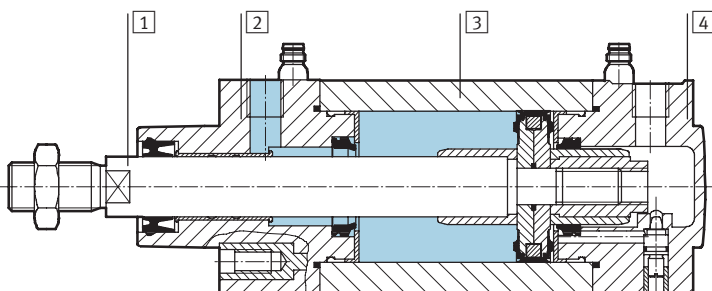
Normzylinder CDN, ISO 15552, Clean Design

Datenblatt

Gewichte [g]						
Kolben-Ø	32	40	50	63	80	100
Grundtyp						
Produktgewicht bei 0 mm Hub	600	920	1 530	2 140	3 151	4 820
Gewichtszuschlag pro 10 mm Hub	33	42	65	70	137	158
Bewegte Masse bei 0 mm Hub	130	250	450	510	1 131	1 544
Massenzuschlag pro 10 mm Hub	9	16	25	25	137	158
S2 – Durchgehende Kolbenstange						
Produktgewicht bei 0 mm Hub	715	1 130	1 920	2 570	3 613	5 389
Gewichtszuschlag pro 10 mm Hub	42	58	90	95	175	196
Bewegte Masse bei 0 mm Hub	210	420	780	860	1 392	1 872
Massenzuschlag pro 10 mm Hub	18	32	50	50	76	76

Werkstoffe

Funktionschnitt



Normzylinder	Grundtyp	S6	A3
1 Kolbenstange	Stahl, hochlegiert		
2 Lagerdeckel	Aluminium, eloxiert		
3 Zylinderrohr	Aluminium, eloxiert		
4 Abschlussdeckel	Aluminium-Druckguss		
– Dichtungen	Polyurethan, Nitrilkautschuk	Fluorkautschuk	Polyethylen
– Werkstoffhinweis	Kupfer- und PTFE-frei		

Normzylinder CDN, ISO 15552, Clean Design

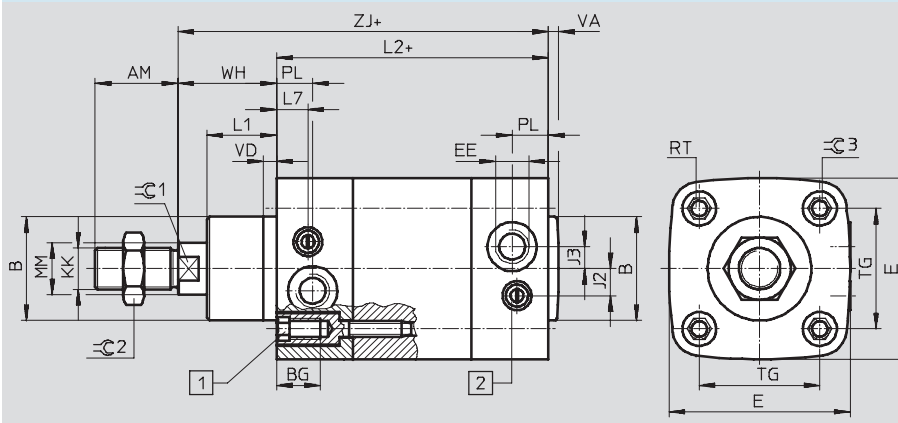
Datenblatt

FESTO

Abmessungen

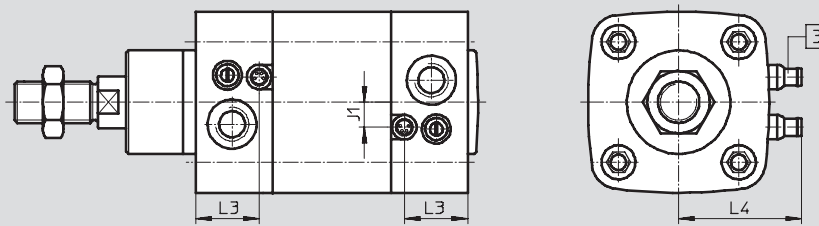
Download CAD-Daten → www.festo.com

Grundtyp
und A3 – Trockenlauf



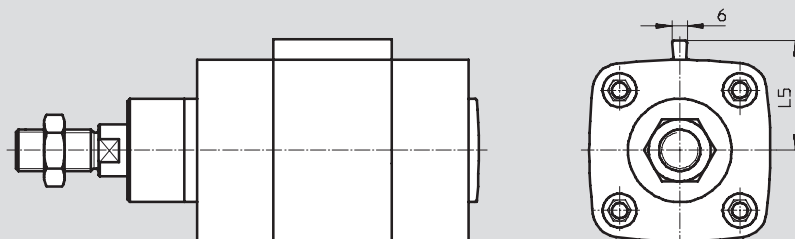
- 1 Innensechskantschraube mit Innengewinde für Befestigungselemente
- 2 Regulierschraube für einstellbare Endlagendämpfung

Mit Positionserkennung, integriert in den Endlagen



- 3 Miniatursteckverbinder 3-polig, mit integriertem Näherungsschalter (Bestellcode SME bzw. SMT) passend für Steckdosenleitung SIM-K-...-CDN

Mit Sensorbefestigungsleiste für externe Positionserkennung



∅	AM	B	BG	E	EE	J1	J2	J3	KK	L1	L2	L3	L4
[mm]		∅ d11	min.										±2
32	22	30	16	50	G ³ / ₈	6	6	5,5	M10x1,25	18	94 ±0,4	23,2	35
40	24	35	16	58	G ¹ / ₄	8,5	8,4	6,5	M12x1,25	21	105 ±0,4	28,2	39
50	32	40	17	70	G ¹ / ₄	9	9	8,5	M16x1,5	28	106 ±0,4	28,2	45
63	32	45	17	81	G ³ / ₈	14	14	11	M16x1,5	28,5	121 ±0,4	35,7	50
80	40	45	17	100	G ³ / ₈	21,5	14,5	8	M20x1,5	34,5	128 ±0,8	30,6	60
100	40	55	17	120	G ¹ / ₂	22	16	17,5	M20x1,5	38	138 ±1	33,5	70

∅	L5	L7	MM	PL	RT	TG	VA	VD	WH	ZJ	∅C1	∅C2	∅C3
[mm]			∅						±1,4				
32	30	10,5	12	17	M6	32,5	4	5	26	120	10	17	6
40	34	16	16	22	M6	38	4	5	30	135	13	19	6
50	40	12	20	20	M8	46,5	4	5	37	143	17	24	8
63	45,5	17,5	20	26	M8	56,5	4	5	37	158	17	24	8
80	55	15,4	25	16,4	M10	72	4	5	46	174	22	30	6
100	65	15,8	25	19	M10	89	4	5	51	189	22	30	6

Normzylinder CDN, ISO 15552, Clean Design

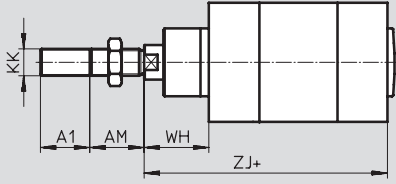
Datenblatt

FESTO

Abmessungen – Varianten

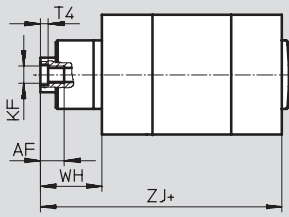
Download CAD-Daten → www.festo.com

K2 – Verlängertes Kolbenstangen-Außengewinde



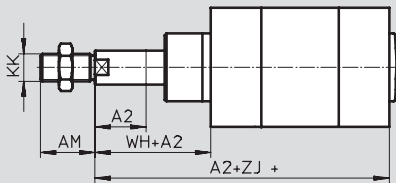
+ = zuzüglich Hublänge

K3 – Kolbenstange mit Innengewinde



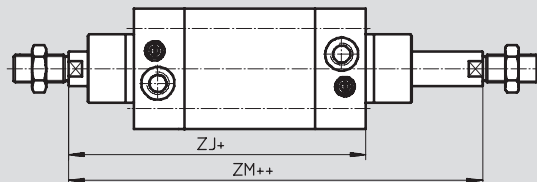
+ = zuzüglich Hublänge

K8 – Verlängerte Kolbenstange



+ = zuzüglich Hublänge

S2 – Durchgehende Kolbenstange



+ = zuzüglich Hublänge

++ = zuzüglich 2x Hublänge

∅	AF	AM	A1	A2	KF	KK	T4	WH	ZJ	ZM
[mm]			max.	max.				±1,4		
32	12	22	35	500	M6	M10x1,25	2,6	26	120	146,6
40	12	24	35		M8	M12x1,25	3,3	30	135	165,3
50	16	32	70		M10	M16x1,5	4,7	37	143	180,3
63	16	32	70		M10	M16x1,5	4,7	37	158	195,9
80	20	40	70		M12	M20x1,5	6,1	46	174	222
100	20	40	70		M12	M20x1,5	6,1	51	189	240

Bestellangaben – Verschleißteilsätze

Kolben-∅ [mm]	Teile-Nr.	Typ	Kolben-∅ [mm]	Teile-Nr.	Typ
32	397 440	CDN-32-...-PPV-A ¹⁾	63	397 443	CDN-63-...-PPV-A ¹⁾
40	397 441	CDN-40-...-PPV-A ¹⁾	80	397 444	CDN-80-...-PPV-A ¹⁾
50	397 442	CDN-50-...-PPV-A ¹⁾	100	397 445	CDN-100-...-PPV-A ¹⁾

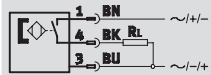
1) Montagefett im Lieferumfang enthalten

Normzylinder CDN, ISO 15552, Clean Design

Datenblatt

FESTO

**Näherungsschalter
magnetisch Reed**
(Bestellcode SME)



Hinweis

Der Näherungsschalter ist nur in Verbindung mit dem Bestellcode AIB, AIV und AIH (integrierte Positionserkennung) über den Produktbaukasten bestellbar.



Technische Daten		
Allgemein		
Bauform		integriert
Basierend auf Norm		DIN EN 60947-5-2
CE-Zeichen (siehe Konformitätserklärung)		nach EU-EMV-Richtlinie
Werkstoff-Hinweis		Kupfer- und PTFE-frei
Eingangssignal/Messelement		
Messprinzip		magnetisch Reed
Umgebungstemperatur	[°C]	-20 ... +60
Schaltausgang		
Schaltausgang		kontaktbehaftet bipolar
Schaltelementfunktion		Schließer
Reproduzierbarkeit des Schaltwertes	[mm]	±0,1
Hysterese	[mm]	1 ... 4 je nach verwendetem Zylinder
Einschaltzeit	[ms]	0,5
Ausschaltzeit	[ms]	0,5
Max. Ausgangsstrom	[mA]	500
Max. Schaltleistung AC	[W]	10 VA
Max. Schaltleistung DC	[W]	10 W
Induktive Schutzbeschaltung		angepasst an MZ-Spule mit LED
Reststrom	[mA]	0
Ausgang, weitere Daten		
Kurzschlussfestigkeit		nein
Überlastfestigkeit		nein
Elektronik		
Betriebsspannungsbereich	[V AC]	12 ... 30
	[V DC]	12 ... 30
Verpolungsschutz		nein
Elektromechanik		
Elektrischer Anschluss		Stecker, M8x1, 3-polig
Abgangsrichtung Anschluss		quer
Werkstoffinformation Steckkontakt		Messing vergoldet

Normzylinder CDN, ISO 15552, Clean Design

Datenblatt

Technische Daten	
Mechanik	
Anziehdrehmoment [Nm]	0,3
Einbaulage	beliebig
Produktgewicht [g]	2,7
Werkstoffinformation Gehäuse	Polyamid, Epoxydharz, Messing vernickelt
Anzeige/Bedienung	
Schaltzustandsanzeige	LED gelb
Immission/Emission	
Schutzart	IP65, IP67, nach IEC 60529
	IP69K, nach DIN 40050 Teil 9
	nur in Verbindung mit Steckdosenleitung SIM-K...-CDN
Korrosionsbeständigkeit KBK ¹⁾	3

1) Korrosionsbeständigkeitsklasse 3 nach Festo Norm 940 070
 Bauteile mit starker Korrosionsbeanspruchung. Außenliegende sichtbare Teile im direkten Kontakt zur umgebenden industriellen Atmosphäre bzw. Medien, wie Lösungsmittel und Reiniger, mit vorrangig funktioneller Anforderung an die Oberfläche

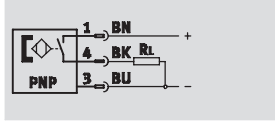
Normzylinder CDN, ISO 15552, Clean Design


Datenblatt

FESTO

Näherungsschalter magneto-resistiv

(Bestellcode SMT)



 Hinweis

Der Näherungsschalter ist nur in Verbindung mit dem Bestellcode AIB, AIV und AIH (integrierte Positionserkennung) über den Produktbaukasten bestellbar.



Technische Daten		
Allgemein		
Bauform		integriert
Basierend auf Norm		DIN EN 60947-5-2
CE-Zeichen (siehe Konformitätserklärung)		nach EU-EMV-Richtlinie
Werkstoff-Hinweis		Kupfer- und PTFE-frei
Eingangssignal/Messelement		
Messprinzip		magneto-resistiv
Umgebungstemperatur	[°C]	-20 ... +60
Schaltausgang		
Schaltausgang		PNP
Schaltelementfunktion		Schließer
Reproduzierbarkeit des Schaltwertes	[mm]	±0,1
Hysterese	[mm]	1 ... 4 je nach verwendetem Zylinder
Einschaltzeit	[ms]	0,5
Ausschaltzeit	[ms]	0,5
Max. Ausgangsstrom	[mA]	100
Max. Schaltleistung DC	[W]	3
Spannungsfall	[V]	< 2
Induktive Schutzbeschaltung		angepasst an MZ, MY, ME-Spulen
Reststrom	[µA]	< 10
Ausgang, weitere Daten		
Kurzschlussfestigkeit		ja
Überlastfestigkeit		ja
Elektronik		
Betriebsspannungsbereich	[V DC]	5 ... 30
Restwelligkeit	[%]	10
Verpolungsschutz		ja
Elektromechanik		
Elektrischer Anschluss		Stecker, M8x1, 3-polig
Abgangsrichtung Anschluss		quer
Werkstoffinformation Steckkontakt		Messing vergoldet

Normzylinder CDN, ISO 15552, Clean Design

Datenblatt

Technische Daten	
Mechanik	
Anziehdrehmoment [Nm]	0,3
Einbaulage	beliebig
Produktgewicht [g]	2,7
Werkstoffinformation Gehäuse	Polyamid, Epoxydharz, Messing vernickelt
Anzeige/Bedienung	
Schaltzustandsanzeige	LED gelb
Immission/Emission	
Schutzart	IP65, IP67, nach IEC 60529
	IP69K, nach DIN 40050 Teil 9
	nur in Verbindung mit Steckdosenleitung SIM-K...-CDN
Korrosionsbeständigkeit KBK ¹⁾	3

1) Korrosionsbeständigkeitsklasse 3 nach Festo Norm 940 070
 Bauteile mit starker Korrosionsbeanspruchung. Außenliegende sichtbare Teile im direkten Kontakt zur umgebenden industrieeüblichen Atmosphäre bzw. Medien, wie Lösungsmittel und Reiniger, mit vorrangig funktioneller Anforderung an die Oberfläche

Normzylinder CDN, ISO15552, Clean Design

Bestellangaben – Produktbaukasten



M Mindestangaben				O Optionen									
Baukasten-Nr.	Funktion	Hub		Positionserkennung		Abstreiferwerkstoff		Kolbenstangenart		Innengewinde		Temperaturbeständigkeit	
	Kolben-Ø	Dämpfung		Näherungsschalter		Sensorbefestigungsleiste		Außengewinde verlängert		Kolbenstange verlängert			
193 660	CDN	32	10 ...	PPV	A	SME	A3	R	S2	...K2	K3	...K8	S6
193 661		40	2 000		AIB	SMT							
193 662		50			AIV								
193 663		63			AIH								
193 664		80											
193 665		100											
Bestellbeispiel													
193 663	CDN	- 63	- 900	- PPV	- AIV	- SME				- 30K2			

Bestelltabelle										
Baugröße	32	40	50	63	80	100	Bedingungen	Code	Eintrag Code	
M Baukasten-Nr.	193 660	193 661	193 662	193 663	193 664	193 665				
Funktion	Normzylinder, doppeltwirkend, basierend auf ISO 15552 (Clean design)							CDN		CDN
Kolben-Ø [mm]	32	40	50	63	80	100		...		
Hub [mm]	10 ... 2 000								...	
Dämpfung	Pneumatische Dämpfung, beidseitig einstellbar								PPV	-PPV
O Positionserkennung	für Näherungsschalter							1	A	
	beidseitig, integriert							2	AIB	
	vorne, integriert							2	AIV	
	hinten, integriert							2	AIH	
Näherungsschalter	SME (kontaktbehaftet)							3	SME	
	SMT (kontaktlos)							3	SMT	
Abstreiferwerkstoff	für Trockenlauf geeignet							4	A3	
Sensorbefestigungsleiste	Sensorbefestigungsleiste für externe Positionserkennung							5	R	
Kolbenstangenart	durchgehende Kolbenstange								S2	
Außengewinde verlängert [mm]	verlängertes Kolbenstangen-Außengewinde				1 ... 35		1 ... 70		...K2	
Innengewinde	Kolbenstange mit Innengewinde (M6) (M8) (M10) (M12)							6	K3	
Kolbenstange verlängert [mm]	verlängerte Kolbenstange vorn								...K8	
Temperaturbeständigkeit	warmfeste Dichtungen max. 120 °C							7	S6	

- | | | | |
|-----------------|--|------|---|
| 1 A | Nur mit Sensorleiste R | 5 R | Nur mit Positionserkennung A, AIB, AIV oder AIH |
| 2 AIB, AIV, AIH | Nur mit Näherungsschalter SME oder SMT | 6 K3 | Nicht mit Außengewinde verlängert K2 |
| 3 SME, SMT | Nur mit Positionserkennung AIB, AIV oder AIH | 7 S6 | Nicht mit Positionserkennung A, AIB, AIV oder AIH |
| 4 A3 | Nicht mit Temperaturbeständigkeit S6
Nicht mit Positionserkennung AIB, AIV oder AIH | | |

Übertrag Bestellcode

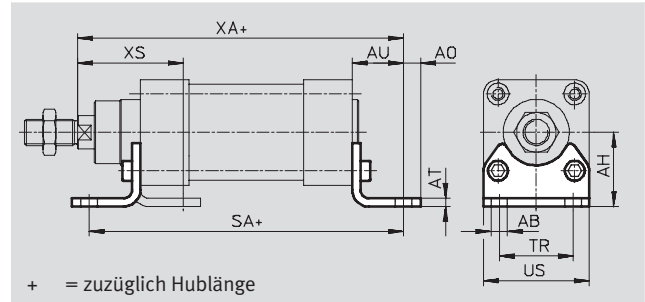
- - - - - - - - - - - - -

Normzylinder CDN, ISO 15552, Clean Design

Zubehör

Fußbefestigung CRHNC

Werkstoff:
Stahl, hochlegiert
Kupfer-, PTFE- und silikonfrei



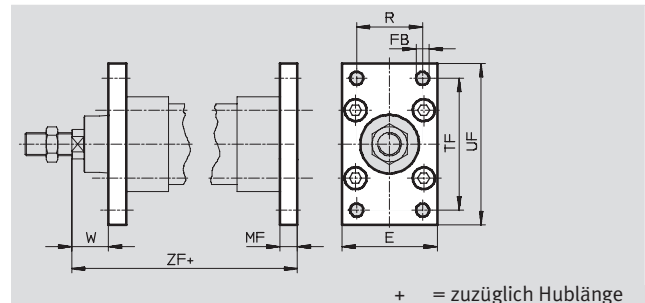
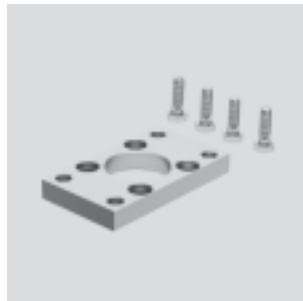
Abmessungen und Bestellangaben														
für Ø	AB Ø	AH	AO	AT	AU	SA	TR	US	XA	XS	KBK ¹⁾	Gewicht [g]	Teile-Nr.	Typ
[mm]														
32	7	32	6,5	4	24	142	32	45	144,7	45,7	4	135	176 937	CRHNC-32
40	10	36	9	4	28	160,8	36	54	163,6	53,8	4	180	176 938	CRHNC-40
50	10	45	9,5	5	31	167,9	45	64	175	63,1	4	325	176 939	CRHNC-50
63	10	50	12,5	5	32	184,9	50	75	191,5	64,6	4	405	176 940	CRHNC-63
80	12	63	15	6	41	209,9	63	93	215,5	81,6	4	820	176 941	CRHNC-80
100	14,5	71	17,5	6	41	220,1	75	110	229,6	85,5	4	1 000	176 942	CRHNC-100

1) Korrosionsbeständigkeitsklasse 4 nach Festo Norm 940 070
Bauteile mit besonders starker Korrosionsbeanspruchung. Teile im Bereich aggressiver Medien, z. B. Lebensmittel- oder chemische Industrie. Diese Anwendungen sind gegebenenfalls durch Sonderprüfungen mit den Medien abzusichern

Flanschbefestigung CRFNG

Werkstoff:
Stahl, hochlegiert
Kupfer-, PTFE- und silikonfrei

Am Lagerdeckel nicht in Kombination mit Faltenbalgbausatz DADB möglich.



Abmessungen und Bestellangaben														
für Ø	E	FB Ø	MF	R	TF	UF	W	ZF	KBK ¹⁾	Gewicht [g]	Teile-Nr.	Typ		
[mm]														
32	45	7	10	32	64	80	16	130	4	240	161 846	CRFNG-32		
40	54	9	10	36	72	90	20	145	4	300	161 847	CRFNG-40		
50	65	9	12	45	90	110	25	155	4	550	161 848	CRFNG-50		
63	75	9	12	50	100	120	25	170	4	710	161 849	CRFNG-63		
80	93	12	16	63	126	150	30	190	4	1 680	161 850	CRFNG-80		
100	110	14	16	75	150	175	35	205	4	2 450	161 851	CRFNG-100		

1) Korrosionsbeständigkeitsklasse 4 nach Festo Norm 940 070
Bauteile mit besonders starker Korrosionsbeanspruchung. Teile im Bereich aggressiver Medien, z. B. Lebensmittel- oder chemische Industrie. Diese Anwendungen sind gegebenenfalls durch Sonderprüfungen mit den Medien abzusichern

Normzylinder CDN, ISO 15552, Clean Design

Zubehör

FESTO

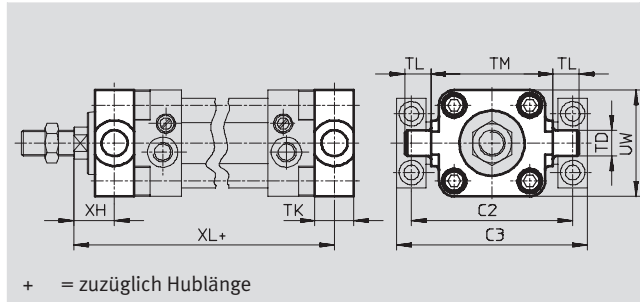
Schwenzapfen CRZNG

Werkstoff:

Stahl, hochlegiert

Kupfer-, PTFE- und silikonfrei

Am Lagerdeckel nicht in Kombination mit Faltenbalgbausatz DADB möglich.



+ = zuzüglich Hublänge

Abmessungen und Bestellangaben													
für \varnothing	C2	C3	TD	TK	TL	TM	UW	XH	XL	KBK ¹⁾	Gewicht	Teile-Nr.	Typ
[mm]			\varnothing e9								[g]		
32	71	86	12	16	12	50	50	18	128	4	150	161 852	CRZNG-32
40	87	105	16	20	16	63	55	20	145	4	260	161 853	CRZNG-40
50	99	117	16	24	16	75	65	25	155	4	430	161 854	CRZNG-50
63	116	136	20	24	20	90	75	25	170	4	640	161 855	CRZNG-63
80	136	156	20	28	20	110	100	32	188	4	1 300	161 856	CRZNG-80
100	164	189	25	38	25	132	120	32	208	4	2 400	161 857	CRZNG-100

1) Korrosionsbeständigkeitsklasse 4 nach Festo Norm 940 070

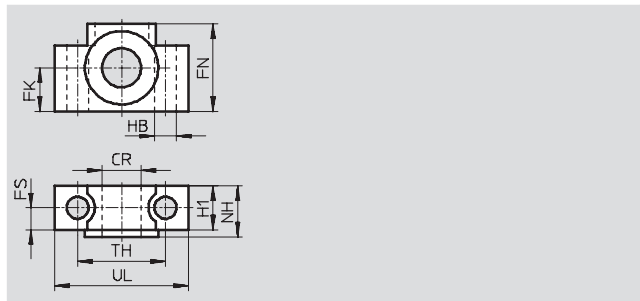
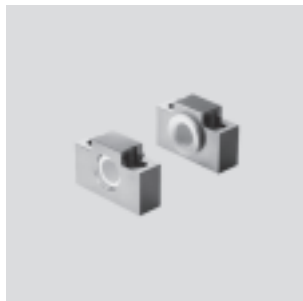
Bauteile mit besonders starker Korrosionsbeanspruchung. Teile im Bereich aggressiver Medien, z. B. Lebensmittel- oder chemische Industrie. Diese Anwendungen sind gegebenenfalls durch Sonderprüfungen mit den Medien abzusichern

Lagerstücke CRLNZG

Werkstoff:

Stahl, hochlegiert

Kupfer-, PTFE- und silikonfrei



Abmessungen und Bestellangaben													
für \varnothing	CR	FK	FN	FS	H1	HB	NH	TH	UL	KBK ¹⁾	Gewicht	Teile-Nr.	Typ
[mm]	\varnothing D11	\varnothing $\pm 0,1$				\varnothing H13		$\pm 0,2$			[g]		
32	12	15	30	10,5	15	6,6	18	32	46	4	200	161 874	CRLNZG-32
40, 50	16	18	36	12	18	9	21	36	55	4	330	161 875	CRLNZG-40/50
63, 80	20	20	40	13	20	11	23	42	65	4	440	161 876	CRLNZG-63/80
100	25	25	50	16	24,5	14	28,5	50	75	4	740	161 877	CRLNZG-100

1) Korrosionsbeständigkeitsklasse 4 nach Festo Norm 940 070

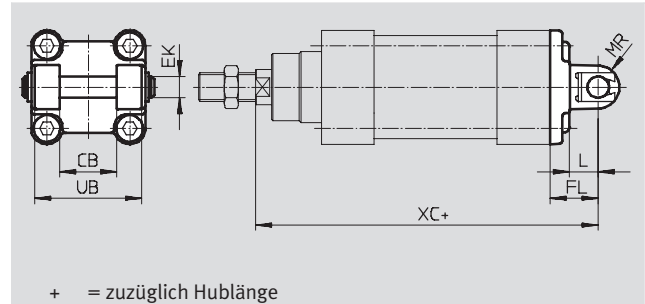
Bauteile mit besonders starker Korrosionsbeanspruchung. Teile im Bereich aggressiver Medien, z. B. Lebensmittel- oder chemische Industrie. Diese Anwendungen sind gegebenenfalls durch Sonderprüfungen mit den Medien abzusichern

Normzylinder CDN, ISO 15552, Clean Design

Zubehör

Schwenkflansch SNCB- ... R3

Werkstoff:
Aluminium-Druckguss mit
Schutzüberzug
Kupfer-, PTFE- und silikonfrei

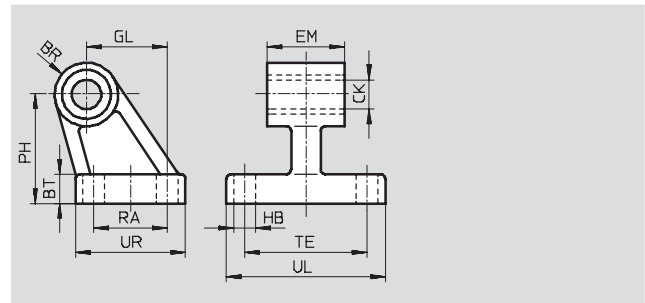


Abmessungen und Bestellangaben												
für \varnothing	CB	EK	FL	L	MR	UB	XC	KBK ¹⁾	Gewicht	Teile-Nr.	Typ	
[mm]	H14	\varnothing e8	$\pm 0,2$			h14			[g]			
32	26	10	22	13	8,5	45	142,7	3	100	176 944	SNCB-32-R3	
40	28	12	25	16	12	52	160,6	3	150	176 945	SNCB-40-R3	
50	32	12	27	16	12	60	171	3	225	176 946	SNCB-50-R3	
63	40	16	32	21	16	70	191,5	3	365	176 947	SNCB-63-R3	
80	50	16	36	22	16	90	210,5	3	610	176 948	SNCB-80-R3	
100	60	20	41	27	20	110	229,6	3	925	176 949	SNCB-100-R3	

1) Korrosionsbeständigkeitsklasse 3 nach Festo Norm 940 070
Bauteile mit starker Korrosionsbeanspruchung. Außenliegende sichtbare Teile im direkten Kontakt zur umgebenden industrieeüblichen Atmosphäre bzw. Medien, wie Lösungsmittel und Reiniger, mit vorrangig funktioneller Anforderung an die Oberfläche

Lagerbock CRLNG

Werkstoff:
Stahl, hochlegiert
Kupfer-, PTFE- und silikonfrei



Abmessungen und Bestellangaben															
für \varnothing	BR	BT	CK	EM	GL	HB	PH	RA	TE	UL	UR	KBK ¹⁾	Gewicht	Teile-Nr.	Typ
[mm]			\varnothing D11	-0,4		\varnothing H13							[g]		
32	10	8	10	25,8	21	6,6	32	18	38	51	31	4	120	161 840	CRLNG-32
40	11	10	12	27,8	24	6,6	36	22	41	54	35	4	160	161 841	CRLNG-40
50	12	12	12	31,8	33	9	45	30	50	65	45	4	280	161 842	CRLNG-50
63	15	12	16	39,8	37	9	50	35	52	67	50	4	375	161 843	CRLNG-63
80	15	14	16	49,8	47	11	63	40	66	86	60	4	580	161 844	CRLNG-80
100	19	15	20	59,8	55	11	71	50	76	96	70	4	935	161 845	CRLNG-100

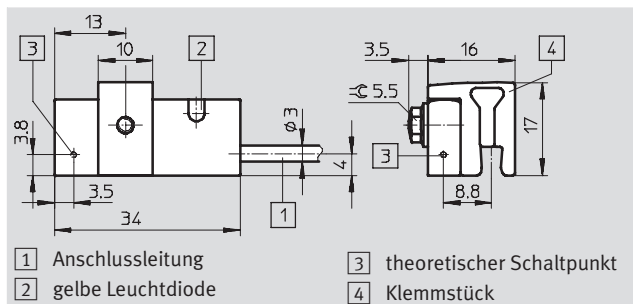
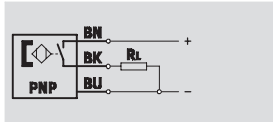
1) Korrosionsbeständigkeitsklasse 4 nach Festo Norm 940 070
Bauteile mit besonders starker Korrosionsbeanspruchung. Teile im Bereich aggressiver Medien, z. B. Lebensmittel- oder chemische Industrie. Diese Anwendungen sind gegebenenfalls durch Sonderprüfungen mit den Medien abzusichern

Normzylinder CDN, ISO 15552, Clean Design

Zubehör

FESTO

Näherungsschalter SMT-C1



Technische Daten		
Allgemein		
Bauform	Blockbauweise	
Basierend auf Norm	DIN EN 60947-5-2	
Zulassung	C-Tick	
CE-Zeichen (siehe Konformitätserklärung)	nach EU-EMV-Richtlinie	
Werkstoff-Hinweis	Kupfer- und PTFE-frei, Halogenfrei	
Eingangssignal/Messelement		
Messprinzip	magnetinduktiv	
Messverfahren	absolut	
Umgebungstemperatur	[°C]	-20 ... +70
Schaltausgang		
Schaltausgang	PNP	
Schaltelementfunktion	Schließer	
Hysterese	[mm]	≤ 2,0
Einschaltzeit	[ms]	≤ 0,5
Ausschaltzeit	[ms]	≤ 0,5
Max. Ausgangsstrom	[mA]	200
Max. Schaltleistung DC	[W]	6
Spannungsfall	[V]	< 1,8
Induktive Schutzbeschaltung	angepasst an MZ, MY, ME-Spulen	
Reststrom	[mA]	< 0,1
Ausgang, weitere Daten		
Kurzschlussfestigkeit	taktend	
Überlastfestigkeit	vorhanden	
Elektronik		
Betriebsspannungsbereich	[V DC]	10 ... 30
Restwelligkeit	[%]	10
Verpolungsschutz	für alle elektrischen Anschlüsse	
Elektromechanik		
Elektrischer Anschluss	Kabel, 3-adrig	
Abgangsrichtung Anschluss	längs	
Kabellänge	[m]	2,5 5,0
Farbe Kabelmantel	grau	
Kabeltyp	Lif12Y33Y	
Werkstoffinformation Kabelmantel	Thermoplastisches Polyolefin-Elastomer	
Aderenden	Aderendhülse	

Normzylinder CDN, ISO 15552, Clean Design

Zubehör

Technische Daten	
Mechanik	
Befestigungsart	geklemmt
Anziehdrehmoment [Nm]	1,2
Einbaulage	beliebig
Produktgewicht [g]	60
Farbe Gehäuse	schwarz
Werkstoffinformation Gehäuse	Polypropylen, hochlegierter Stahl rostfrei, Aluminium-Knetlegierung, Thermoplastisches Polyurethan-Elastomer,
Anzeige/Bedienung	
Schaltzustandsanzeige	LED gelb
Immission/Emission	
Umgebungstemperatur bei beweglicher Kabelverlegung [°C]	-20 ... +70
Schutzart	IP65, IP67, nach IEC 60529
Korrosionsbeständigkeit KBK ¹⁾	3

1) Korrosionsbeständigkeitsklasse 3 nach Festo Norm 940 070
Bauteile mit starker Korrosionsbeanspruchung. Außenliegende sichtbare Teile im direkten Kontakt zur umgebenden industriellen Atmosphäre bzw. Medien, wie Lösungsmittel und Reiniger, mit vorrangig funktioneller Anforderung an die Oberfläche

Bestellangaben		
Kabellänge [m]	Teile-Nr.	Typ
2,5	540 431	SMT-C1-PS-24V-2,5-OE
5,0	540 432	SMT-C1-PS-24V-5,0-OE

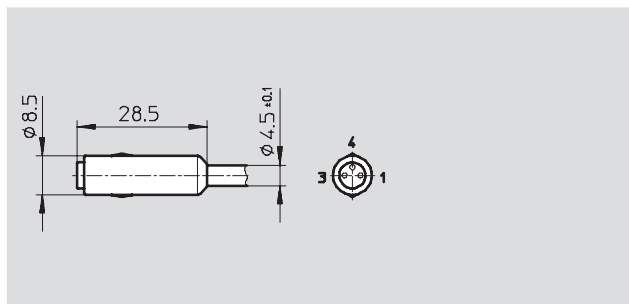
Normzylinder CDN, ISO 15552, Clean Design

Zubehör

FESTO

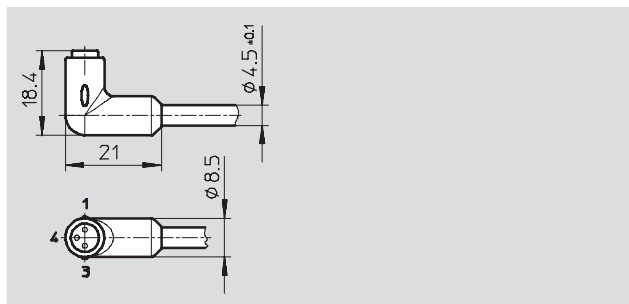
Steckdosenleitung SIM-K-GD- ... -CDN

Werkstoff: Polyurethan,
lebensmitteltauglich, beständig
gegen Reinigungs- und Desin-
fektionsmittel nach DIN 11483



Steckdosenleitung SIM-K-WD- ... -CDN

Werkstoff: Polyurethan,
lebensmitteltauglich, beständig
gegen Reinigungs- und Desin-
fektionsmittel nach DIN 11483



Technische Daten			SIM-K-...-2,5-CDN	SIM-K-...-5-CDN
Elektrischer Anschluss	Dose gerade oder gewinkelt, 3-polig, clipbar			
Betriebsspannungsbereich	AC	[V]	≤45	
	DC	[V]	≤70	
Strombelastbarkeit	[A]	2,8		
Kabellänge	[m]	2,5	5	
Kabelaufbau	[mm ²]	3x 0,25		
Aderenden	verzinnt			
Schutzart	IP65/IP67/IP69			

Betriebs- und Umweltbedingungen			Fest	Flexibel
Kabelverlegung				
Umgebungstemperatur	[°C]	-30 ... +70	-5 ... +70	

Bestellangaben				
Kabellänge [m]	Teile-Nr.	Typ	Teile-Nr.	Typ
Abgangsrichtung Anschluss	längs		quer	
2,5	525 259	SIM-K-GD-2,5-CDN	525 261	SIM-K-WD-2,5-CDN
5	525 260	SIM-K-GD-5-CDN	525 262	SIM-K-WD-5-CDN

Normzylinder CDN, ISO 15552, Clean Design

Zubehör

FESTO

Faltenbalgbausatz DADB



Allgemeine Technische Daten						
Typ DADB-V6-	32	40	50	63	80	100
Max. Hubbereich des Zylinders ¹⁾ [mm]	10 ... 500	10 ... 500	10 ... 500	10 ... 500	10 ... 500	10 ... 500
Befestigungsart	mit Gewindestift					
Einbaulage	beliebig					
Medienbeständigkeit	Staub, Späne, Öl, Fett, Benzin (→ Internet: Medienbeständigkeit)					
Umgebungstemperatur ²⁾ [°C]	-10 ... +80					
Schutzart	IP54					
Korrosionsbeständigkeit KBK ³⁾	3					

1) In Verbindung mit dem Faltenbalgbausatz DADB

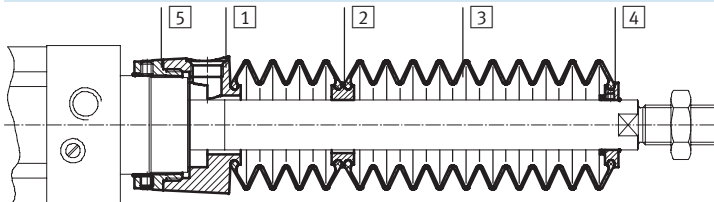
2) Einsatzbereich der Näherungsschalter und des Zylinders beachten

3) Korrosionsbeständigkeitsklasse 3 nach Festo Norm 940 070

Bauteile mit starker Korrosionsbeanspruchung. Außenliegende sichtbare Teile im direkten Kontakt zur umgebenden industriellen Atmosphäre bzw. Medien, wie Lösungsmittel und Reiniger, mit vorrangig funktioneller Anforderung an die Oberfläche.

Werkstoffe

Funktionsschnitt



Faltenbalg		
1	Anbindung	Polyamid
2	Zwischenstück	Polyamid
3	Faltenbalg	Nitrilkautschuk
4	Endstück	Polyamid
5	Einschraubstück	Polyamid
-	O-Ring	Nitrilkautschuk
	Werkstoffhinweis	Kupfer- und PTFE-frei RoHS-konform

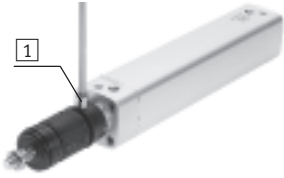
Gewichte [g]						
Typ DADB-V6- Hub [mm]	32	40	50	63	80	100
10 ... 50	29	42	71	69	99	124
51 ... 125	41	56	91	89	127	152
126 ... 175	52	68	105	103	140	165
176 ... 250	66	85	129	127	193	218
251 ... 300	79	100	147	145	231	255
301 ... 350	92	115	166	164	268	293
351 ... 375	92	115	167	165	159	284
376 ... 425	104	129	185	183	296	321
426 ... 475	117	144	204	202	334	359
476 ... 500	117	144	205	203	324	349

Normzylinder CDN, ISO 15552, Clean Design

Zubehör

FESTO

Verfahrgeschwindigkeit v in Abhängigkeit von der Schlauchlänge l

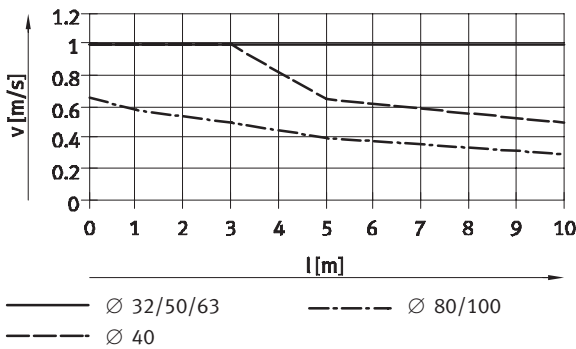


Der Faltenbalgbausatz ist ein leakage-freies System. Um das Ansaugen von unerwünschten Medien zu vermeiden, ist die Zu- bzw. Abluft des Bausatzes über eine Atmungsbohrung

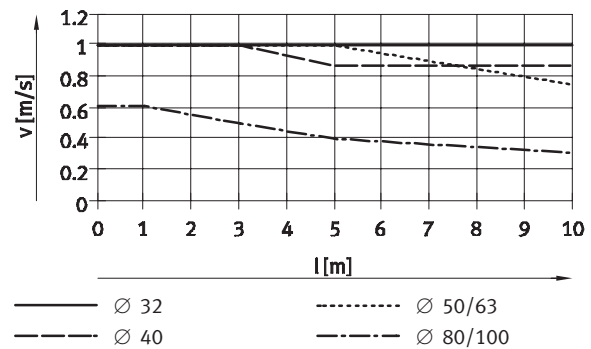
im Anbindungsteil **1** gefasst. Der durch die Verfahrbewegung entstehende Druck im Faltenbalgbausatz ist maßgeblich durch die Verfahrgeschwindigkeit und die Länge des Schlauches definiert.

Aus dem Diagramm kann die empfohlene Schlauchlänge bezogen auf die Verfahrgeschwindigkeit des Antriebs abgelesen werden.

Vorlauf



Rücklauf



Hinweis
Für die Atmungsbohrung müssen die nebenstehenden Steckverschraubungen verwendet werden. Alternativ können Schalldämpfer eingesetzt werden. Dadurch reduziert sich die Verfahrgeschwindigkeit geringfügig.

Schlauchgröße und Steckverschraubung für Atmungsbohrung			
Ø [mm]	Schlauch-Außen-Ø [mm]	Steckverschraubung	
		Teile-Nr.	Typ
32, 40	8	186 109	QS-G $\frac{1}{8}$ -8-I
		533 929	QS-F-G $\frac{1}{8}$ -8-I
		533 880	QS-F-G $\frac{1}{8}$ -8H
50, 63, 80, 100	12	186 350	QS-G $\frac{1}{4}$ -12
		533 848	QS-F-G $\frac{1}{4}$ -12
		533 884	QS-F-G $\frac{1}{4}$ -12H

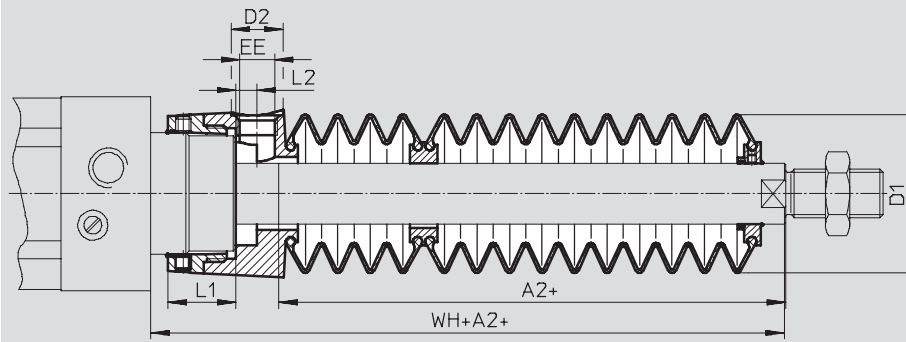
Normzylinder CDN, ISO 1552, Clean Design

Zubehör

FESTO

Abmessungen

Download CAD-Daten → www.festo.com



+ = zuzüglich Hublänge

Ø Hub [mm]	32							40						
	A2 ¹⁾	D1 max.	D2	EE	L1	L2	WH+A2	A2 ¹⁾	D1 max.	D2	EE	L1	L2	WH+A2
10 ... 50	29	38	14	G1/8	12,9	5,4	55	28	46	14	G1/8	16,3	5,4	58
51 ... 125	47						73	43						73
126 ... 175	61						87	56						86
176 ... 250	80						106	72						102
251 ... 300	96						122	86						116
301 ... 350	112						138	100						130
351 ... 375	114						140	101						131
376 ... 425	130						156	115						145
426 ... 475	145						171	130						160
476 ... 500	147						173	131						161

Ø Hub [mm]	50							63						
	A2 ¹⁾	D1 max.	D2	EE	L1	L2	WH+A2	A2 ¹⁾	D1 max.	D2	EE	L1	L2	WH+A2
10 ... 50	28	57	17	G1/4	22,35	7	65	28	57	17	G1/4	22,4	7	65
51 ... 125	46						83	46						83
126 ... 175	56						93	56						93
176 ... 250	73						110	73						110
251 ... 300	86						123	86						123
301 ... 350	97						134	97						134
351 ... 375	105						142	105						142
376 ... 425	116						153	116						153
426 ... 475	126						163	126						163
476 ... 500	134						171	134						171

Ø Hub [mm]	80							100						
	A2 ¹⁾	D1 max.	D2	EE	L1	L2	WH+A2	A2 ¹⁾	D1 max.	D2	EE	L1	L2	WH+A2
10 ... 50	25	93	17	G1/4	28	4	71	25	93	17	G1/4	28	4	71
51 ... 125	37						83	37						83
126 ... 175	49						95	49						95
176 ... 250	62						108	62						108
251 ... 300	74						120	74						120
301 ... 350	86						132	86						132
351 ... 375	87						133	87						133
376 ... 425	98						144	98						144
426 ... 475	110						156	110						156
476 ... 500	111						157	111						157

1) Das Maß entspricht dem K8-Wert (verlängerte Kolbenstange) des Antriebs

Normzylinder CDN, ISO 15552, Clean Design

Zubehör

FESTO

Bestellangaben – Faltenbalgbausatz

Für den Einsatz eines Faltenbalgbausatzes ist eine verlängerte Kolbenstange (Bestellcode K8) → 14 unbedingt erforderlich.

Das erforderliche Maß für K8 in Abhängigkeit von Kolben-Ø und Hub des Zylinders sowie der dazugehörige Faltenbalgbausatz ist in folgender Tabelle angegeben:

Bestellbeispiel:

Ausgewählter Normzylinder:
CDN-32-320-PPV-AIB-SME-...

Das Maß für den entsprechenden K8-Wert (siehe Tabelle):
112 mm

Vollständige Typenbezeichnung für Normzylinder:

CDN-32-320-PPV-AIB-SME-...-112K8

Der dazugehörige Faltenbalgbausatz:



DADB-V6-32-S301-350

Zylinderangaben			Faltenbalgbausatz		Zylinderangaben			Faltenbalgbausatz	
Ø	Hub	Maß für K8	Teile-Nr.	Typ	Ø	Hub	Maß für K8	Teile-Nr.	Typ
[mm]	[mm]	[mm]			[mm]	[mm]	[mm]		
32	10 ... 50	29	553 271	DADB-V6-32-S10-50	40	10 ... 50	28	553 291	DADB-V6-40-S10-50
	51 ... 125	47	553 273	DADB-V6-32-S51-125		51 ... 125	43	553 293	DADB-V6-40-S51-125
	126 ... 175	61	553 275	DADB-V6-32-S126-175		126 ... 175	56	553 295	DADB-V6-40-S126-175
	176 ... 250	80	553 277	DADB-V6-32-S176-250		176 ... 250	72	553 297	DADB-V6-40-S176-250
	251 ... 300	96	553 279	DADB-V6-32-S251-300		251 ... 300	86	553 399	DADB-V6-40-S251-300
	301 ... 350	112	553 281	DADB-V6-32-S301-350		301 ... 350	100	553 301	DADB-V6-40-S301-350
	351 ... 375	114	553 283	DADB-V6-32-S351-375		351 ... 375	101	553 303	DADB-V6-40-S351-375
	376 ... 425	130	553 285	DADB-V6-32-S376-425		376 ... 425	115	553 305	DADB-V6-40-S376-425
	426 ... 475	145	553 287	DADB-V6-32-S426-475		426 ... 475	130	553 307	DADB-V6-40-S426-475
	476 ... 500	147	553 289	DADB-V6-32-S476-500		476 ... 500	131	553 309	DADB-V6-40-S476-500
50	10 ... 50	28	553 311	DADB-V6-50-S10-50	63	10 ... 50	28	553 331	DADB-V6-63-S10-50
	51 ... 125	46	553 313	DADB-V6-50-S51-125		51 ... 125	46	553 333	DADB-V6-63-S51-125
	126 ... 175	56	553 315	DADB-V6-50-S126-175		126 ... 175	56	553 335	DADB-V6-63-S126-175
	176 ... 250	73	553 317	DADB-V6-50-S176-250		176 ... 250	73	553 337	DADB-V6-63-S176-250
	251 ... 300	86	553 319	DADB-V6-50-S251-300		251 ... 300	86	553 339	DADB-V6-63-S251-300
	301 ... 350	97	553 321	DADB-V6-50-S301-350		301 ... 350	97	553 341	DADB-V6-63-S301-350
	351 ... 375	105	553 323	DADB-V6-50-S351-375		351 ... 375	105	553 343	DADB-V6-63-S351-375
	376 ... 425	116	553 325	DADB-V6-50-S376-425		376 ... 425	116	553 345	DADB-V6-63-S376-425
	426 ... 475	126	553 327	DADB-V6-50-S426-475		426 ... 475	126	553 347	DADB-V6-63-S426-475
476 ... 500	134	553 329	DADB-V6-50-S476-500	476 ... 500	134	553 349	DADB-V6-63-S476-500		
80	10 ... 50	25	553 351	DADB-V6-80-S10-50	100	10 ... 50	25	553 371	DADB-V6-100-S10-50
	51 ... 125	37	553 353	DADB-V6-80-S51-125		51 ... 125	37	553 373	DADB-V6-100-S51-125
	126 ... 175	49	553 355	DADB-V6-80-S126-175		126 ... 175	49	553 375	DADB-V6-100-S126-175
	176 ... 250	62	553 357	DADB-V6-80-S176-250		176 ... 250	62	553 377	DADB-V6-100-S176-250
	251 ... 300	74	553 359	DADB-V6-80-S251-300		251 ... 300	74	553 379	DADB-V6-100-S251-300
	301 ... 350	86	553 361	DADB-V6-80-S301-350		301 ... 350	86	553 381	DADB-V6-100-S301-350
	351 ... 375	87	553 363	DADB-V6-80-S351-375		351 ... 375	87	553 383	DADB-V6-100-S351-375
	376 ... 425	98	553 365	DADB-V6-80-S376-425		376 ... 425	98	553 385	DADB-V6-100-S376-425
	426 ... 475	110	553 367	DADB-V6-80-S426-475		426 ... 475	110	553 387	DADB-V6-100-S426-475
	476 ... 500	111	553 369	DADB-V6-80-S476-500		476 ... 500	111	553 389	DADB-V6-100-S476-500


Normzylinder CDN, ISO 15552, Clean Design

Zubehör

FESTO

Bestellangaben – Steckverschraubungen				Datenblätter → Internet: quick star			
	Anschluss		Werkstoff	Gewicht [g]	Teile-Nr.	Typ	PE ³⁾
	Gewinde	Schlauch-Außen-Ø					
Mit Außensechskant							
	G ¹ / ₈	4	Messing, vernickelt und verchromt	8	193 408	QS-F-G ¹ / ₈ -4 ¹⁾	10
		6		12	193 409	QS-F-G ¹ / ₈ -6 ¹⁾	10
		8		14	193 410	QS-F-G ¹ / ₈ -8 ¹⁾	10
	G ¹ / ₄	6		16	193 411	QS-F-G ¹ / ₄ -6 ¹⁾	10
		8		16	193 412	QS-F-G ¹ / ₄ -8 ¹⁾	10
		10		22	193 413	QS-F-G ¹ / ₄ -10 ¹⁾	10
	G ³ / ₈	8		20	193 414	QS-F-G ³ / ₈ -8 ¹⁾	10
		10		30	193 415	QS-F-G ³ / ₈ -10 ¹⁾	10
		12		38	193 487	QS-F-G ³ / ₈ -12 ¹⁾	10
	G ¹ / ₂	10		42	193 416	QS-F-G ¹ / ₂ -10 ¹⁾	10
		12		46	193 417	QS-F-G ¹ / ₂ -12 ¹⁾	10
	Mit Innensechskant						
	R ¹ / ₈	6	Edelstahl	9,9	162 862	CRQS- ¹ / ₈ -6 ²⁾	1
		8		13	162 863	CRQS- ¹ / ₈ -8 ²⁾	1
	R ¹ / ₄	8		18	162 864	CRQS- ¹ / ₄ -8 ²⁾	1
		10		22	162 865	CRQS- ¹ / ₄ -10 ²⁾	1
	R ³ / ₈	10		29	162 866	CRQS- ³ / ₈ -10 ²⁾	1
		12		38	162 867	CRQS- ³ / ₈ -12 ²⁾	1
	R ¹ / ₂	12		55	162 868	CRQS- ¹ / ₂ -12 ²⁾	1
		16		59	162 869	CRQS- ¹ / ₂ -16 ²⁾	1

- 1) Mit Dichtung
- 2) Mit PTFE-Schicht
- 3) Packungseinheit in Stück


Bestellangaben – L-Steckverschraubungen				Datenblätter → Internet: quick star			
	Anschluss		Werkstoff	Gewicht [g]	Teile-Nr.	Typ	PE ³⁾
	Gewinde	Schlauch-Außen-Ø					
Mit Außensechskant							
	G ¹ / ₈	4	Messing, vernickelt und verchromt	17,6	193 418	QSL-F-G ¹ / ₈ -4 ¹⁾	10
		6		16	193 419	QSL-F-G ¹ / ₈ -6 ¹⁾	10
		8		20	193 420	QSL-F-G ¹ / ₈ -8 ¹⁾	10
	G ¹ / ₄	6		24,5	193 421	QSL-F-G ¹ / ₄ -6 ¹⁾	10
		8		24	193 422	QSL-F-G ¹ / ₄ -8 ¹⁾	10
		10		34,6	193 423	QSL-F-G ¹ / ₄ -10 ¹⁾	10
	G ³ / ₈	12		49	533 853	QSL-F-G ¹ / ₄ -12 ¹⁾	10
		8		34,2	193 424	QSL-F-G ³ / ₈ -8 ¹⁾	10
		10		36,6	193 425	QSL-F-G ³ / ₈ -10 ¹⁾	10
	G ¹ / ₂	12		51,1	197 486	QSL-F-G ³ / ₈ -12 ¹⁾	10
		10		66	193 426	QSL-F-G ¹ / ₂ -10 ¹⁾	10
		12		70	193 427	QSL-F-G ¹ / ₂ -12 ¹⁾	10

- 1) Mit Dichtring
- 3) Packungseinheit in Stück


Normzylinder CDN, ISO 15552, Clean Design


Zubehör

FESTO

Bestellangaben – L-Steckverschraubungen				Datenblätter → Internet: crqsl			
	Anschluss		Werkstoff	Gewicht [g]	Teile-Nr.	Typ	PE ³⁾
	Gewinde	Schlauch-Außen-Ø					
Mit Außensechskant							
	R1/8	6	Edelstahl	20	162 872	CRQSL-1/8-6 ²⁾	1
		8		27	162 873	CRQSL-1/8-8 ²⁾	1
	R1/4	8		31	162 874	CRQSL-1/4-8 ²⁾	1
		10		46	162 875	CRQSL-1/4-10 ²⁾	1
	R3/8	10		52	162 876	CRQSL-3/8-10 ²⁾	1
		12		69	162 877	CRQSL-3/8-12 ²⁾	1
	R1/2	12		89	162 878	CRQSL-1/2-12 ²⁾	1
		16		105	162 879	CRQSL-1/2-16 ²⁾	1


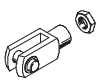
- 2) Mit PTFE-Schicht
3) Packungseinheit in Stück

Bestellangaben – Kunststoffschläuche, außenkalibriert		Datenblätter → Internet: schlauch
		Typ
	Hohe Chemikalien- und Hydrolysebeständigkeit	PLN
	Hochtemperatur und chemikalienresistenter Pneumatikschlauch	PFAN
	Für den Lebensmittelbereich zugelassen und hydrolysebeständig	PUN-H

Bestellangaben – Drossel-Rückschlagventile				Datenblätter → Internet: crgrla		
	Anschluss		Werkstoff	Gewicht [g]	Teile-Nr.	Typ
	Gewinde	für Steckverschraubung				
	G1/8	CRQS/CRQSL/CRQST, Quick Star	Edelstahlguss elektroliert	44	161 404	CRGRLA-1/8-B
	G1/4			83	161 405	CRGRLA-1/4-B
	G3/8			150	161 406	CRGRLA-3/8-B
	G1/2			315	161 407	CRGRLA-1/2-B

Bestellangaben – Abdeckschrauben, korrosionsbeständig					Datenblätter → Internet: crsg		
	für Ø	Werkstoff	KBK ¹⁾	Gewicht [g]	Teile-Nr.	Typ	PE ³⁾
50, 63	650 121	CR-M8x16-DIN6921-A2-70	4				
80, 100	650 122	CR-M10x16-DIN6921-A2-70	4				

- 1) Korrosionsbeständigkeitsklasse 3 nach Festo Norm 940 070
Bauteile mit starker Korrosionsbeanspruchung. Außenliegende sichtbare Teile im direkten Kontakt zur umgebenden industriellen Atmosphäre bzw. Medien, wie Lösungsmittel und Reiniger, mit vorrangig funktioneller Anforderung an die Oberfläche

Bestellangaben – Kolbenstangenaufsätze, korrosions- und säurebeständig				Datenblätter → Internet: crsg			
	für Ø	Teile-Nr. Typ			für Ø	Teile-Nr. Typ	
		Gelenkkopf CRSGS				Gabelkopf CRSG	
	32	195 582	CRSGS-M10x1,25		32	13 569	CRSG-M10x1,25
	40	195 583	CRSGS-M12x1,25		40	13 570	CRSG-M12x1,25
	50, 63	195 584	CRSGS-M16x1,5		50, 63	13 571	CRSG-M16x1,5
	80, 100	195 585	CRSGS-M20x1,5		80, 100	13 572	CRSG-M20x1,5