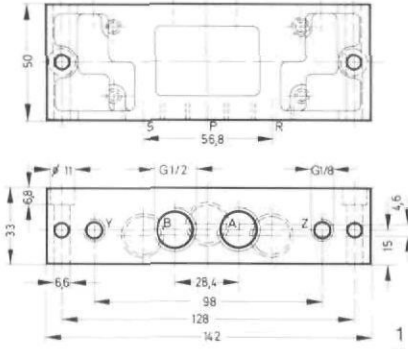


Anschlußplatte Typ CAS-1/2
 Anschlüsse seitlich

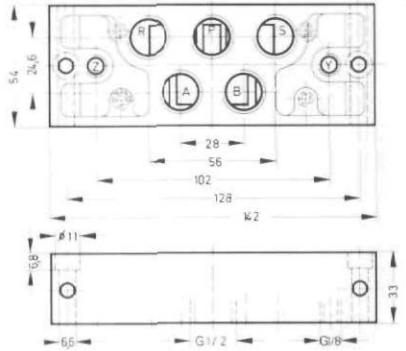


CAS-1/2

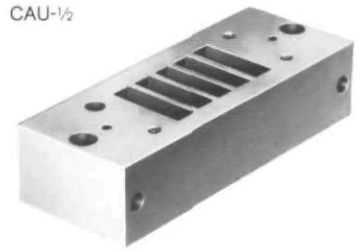


- 1 (P) = Druckluftanschluß
- 4, 2 (A, B) = Arbeits- bzw. Ausgangsleitungen
- 5, 3 (R, S) = Entlüftung
- 14, 12 (Y, Z) = Steuerleitungen

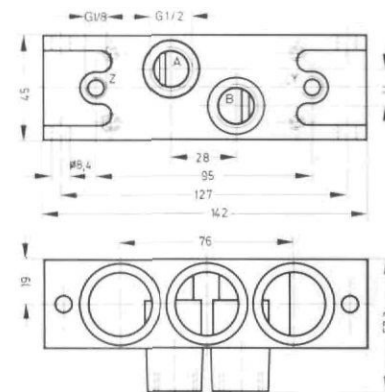
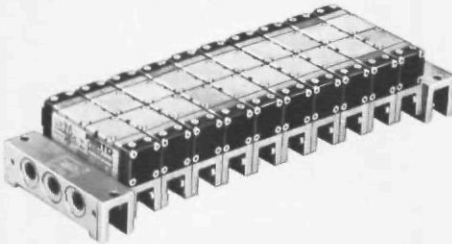
Anschlußplatte Typ CAU-1/2
 Anschlüsse unten



CAU-1/2



Anschlußplatte Typ CAB-1/2
 für Batteriemontage



CAB-1/2



Zum Lieferumfang gehören die zur Montage benötigten Schrauben und O-Ringe

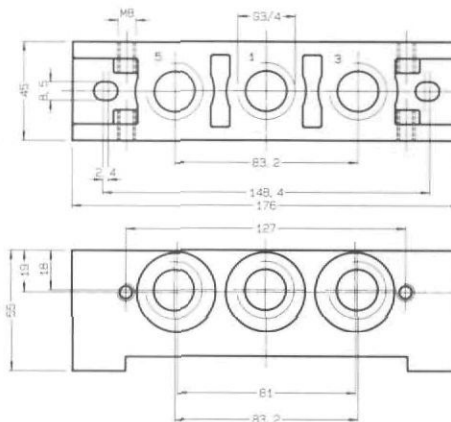
Zubehör:
 Abdeckplatte für Leerplätze
 Bestellbezeichnung 7661 CDB-1/2

Endplatten-Bausatz Typ CEPB-1/2-B
 für Batteriemontage

Lieferumfang:
 2 Endplatten Typ CEP-1/2-B, 3 Verschußscheiben NSC-1/2, 3 O-Ringe, 1 Blindstopfen B-3/4 für P-Anschluß und Befestigungsschrauben

Einzelplatte siehe 2.942

Verschußscheibe Typ NSC-1/2
 Zum Verschließen der Sammelleitungen P, R, S zwischen End- und Batterieplatte oder zwischen 2 Batterieplatten.



CEPB-1/2-B



Bestellbezeichnung	Teile-Nr./Typ	5801 CAS-1/2	5802 CAU-1/2	5800 CAB-1/2	10638 CEPB-1/2-B	5923 NSC-1/2
Befestigungsart		Durchgangsbohrungen	Batteriemontage			
Anschluß	Arbeitsleitungen	G 1/2	G 1/2	G 1/2	G 3/4	-
	Steuerleitungen	G 1/8	G 1/8	G 1/8	-	-
Normalnenndurchfluß mit Ventil		2700 l/min	2700 l/min	-	-	-
Werkstoffe		GD-Al				Kunststoff
Gewicht		0,520 kg	0,500 kg	0,470 kg	1,420 kg	0,002 kg