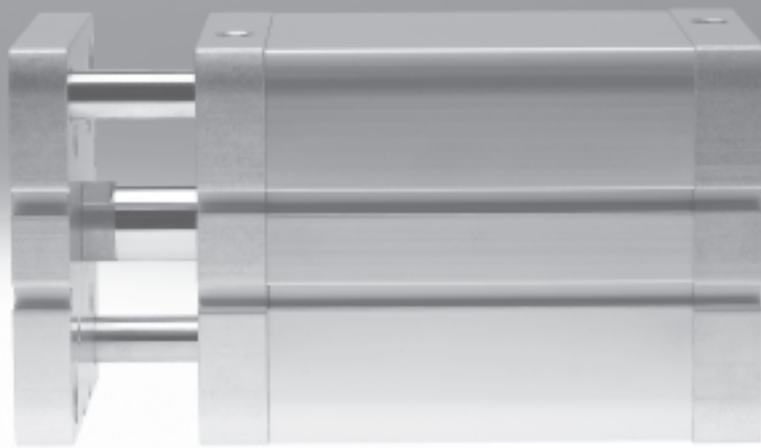


Kompaktzylinder ADNGF, Normlochbild

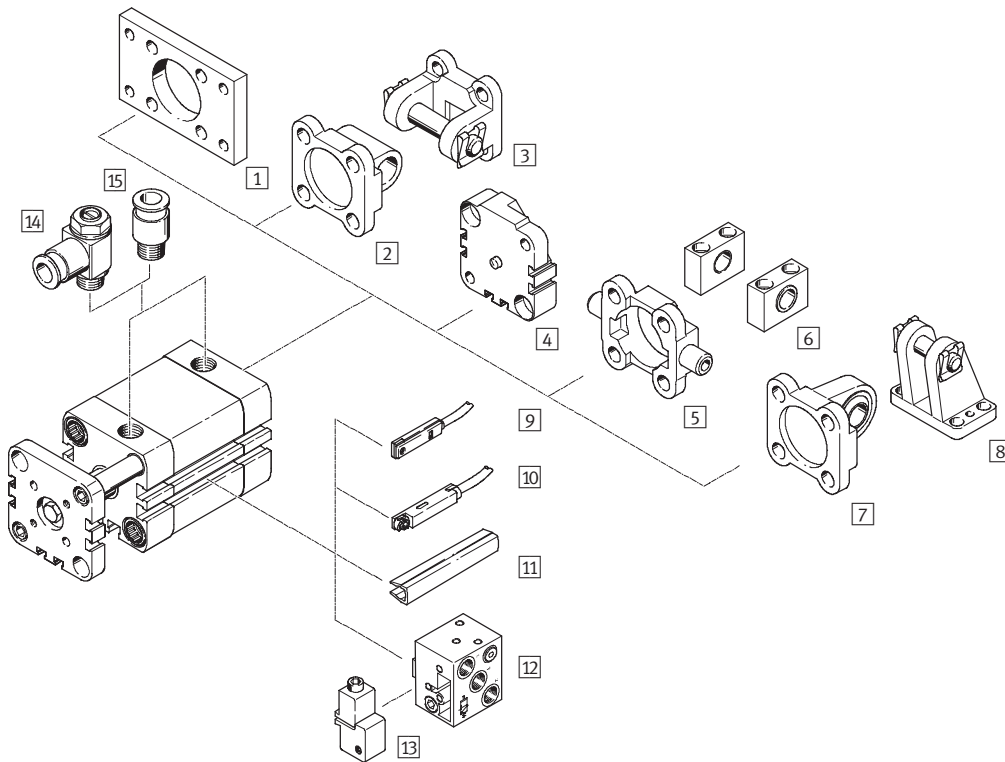
FESTO



Kompaktzylinder ADNGF, Normlochbild

Peripherieübersicht

FESTO



Befestigungselemente und Zubehör		
	Kurzbeschreibung	→ Seite/Internet
1	Flanschbefestigung FNC für Abschlussdeckel	11
2	Schwenkflansch SNCL für Abschlussdeckel	12
3	Schwenkflansch SNCB für Abschlussdeckel	15
4	Mehrstellungsbausatz DPNA zum Verbinden zweier Zylinder mit gleichem Kolben- \varnothing zu einem Mehrstellungszylin- der	14
5	Schwenkzapfen ZNCF/CRZNG für Abschlussdeckel	16
6	Lagerstück LNZG für Schwenkzapfen ZNCF/CRZNG	17
7	Schwenkflansch SNCS für Abschlussdeckel	13
8	Lagerbock LBG für Schwenkflansch SNCS	13
9	Näherungsschalter SME/SMT-8 integrierbar im Zylinder-Profilrohr	19
10	Näherungsschalter SME/SMT-8M integrierbar im Zylinder-Profilrohr	19
11	Nutabdeckung ABP-5-S zum Schutz der Sensorkabel und der Sensornuten vor Verschmutzung	19
12	Näherungsschalter SMPO-8E Ausgangssignal pneumatisch	20
13	Befestigungsbausatz SMB-8E für Näherungsschalter SMPO-8E	20
14	Drossel-Rückschlagventil GRLA/GRLZ zur Geschwindigkeitsregulierung	18
15	Steckverschraubung QS zum Anschluss von außertolerierten Druckluftschläuchen	quick star

Kompaktzylinder ADNGF, Normlochbild

Typenschlüssel

ADNGF – 50 – 25 – P – A – S6

Typ

Doppeltwirkend	
ADNGF	Kompaktzylinder

Kolben-Ø [mm]

Hub [mm]

Dämpfung

P	elastische Dämpfungsringe/-platten beidseitig
---	---

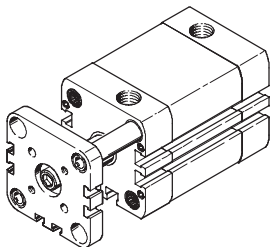
Positionserkennung

A	für Näherungsschalter
---	-----------------------

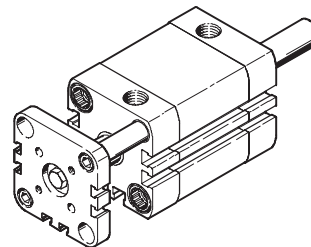
Variante

S2	durchgehende Kolbenstange
S6	warmfeste Dichtungen max. 120 °C
TL	unverlierbares Typenschild

Mit Führungsstangen und Jochplatte
ADNGF-...



Mit Führungsstangen, Jochplatte und durchgehender Kolbenstange
ADNGF-...-S2

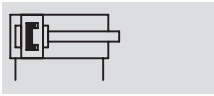


Kompaktzylinder ADNGF, Normlochbild

Datenblatt

FESTO

Funktion



- \varnothing - Durchmesser
12 ... 100 mm

- | - Hublänge
1 ... 400 mm

Varianten



S2



S6



Allgemeine Technische Daten										
Kolben- \varnothing	12	16	20	25	32	40	50	63	80	100
Pneumatischer Anschluss	M5	M5	M5	M5	G1/8	G1/8	G1/8	G1/8	G1/8	G1/8
Konstruktiver Aufbau	Kolben									
	Kolbenstange									
	Zylinderrohr									
Dämpfung	elastische Dämpfungsringe/-platten beidseitig									
Positionserkennung	für Näherungsschalter									
Befestigungsart	mit Durchgangsbohrung									
	mit Innengewinde									
	mit Zubehör									
Einbaulage	beliebig									

Betriebs- und Umweltbedingungen										
Kolben- \varnothing	12	16	20	25	32	40	50	63	80	100
Betriebsmedium	gefilterte Druckluft, geölt oder ungeölt									
Betriebsdruck [bar]	1,5 ... 10			1 ... 10						
	S2	1,5 ... 10				1 ... 10				
Umgebungstemperatur ¹⁾ [°C]	-20 ... +80									
	S6	0 ... +120								
Korrosionsbeständigkeit KBK ²⁾	2									

1) Einsatzbereich der Näherungsschalter beachten

2) Korrosionsbeständigkeitsklasse 2 nach Festo Norm 940 070

Bauteile mit mäßiger Korrosionsbeanspruchung. Außenliegende sichtbare Teile mit vorrangig dekorativer Anforderung an die Oberfläche, die im direkten Kontakt zur umgebenden industriellen Atmosphäre bzw. Medien, wie Kühl- und Schmierstoffe stehen

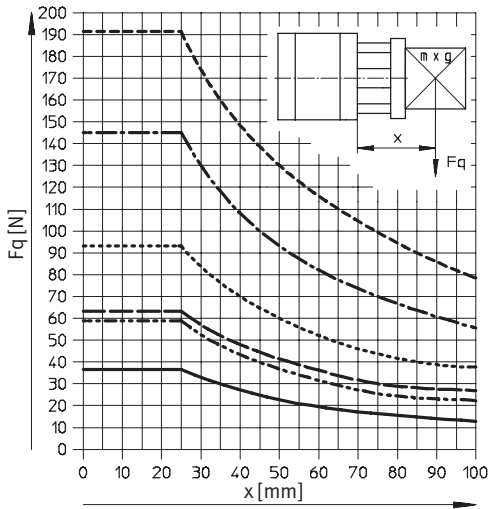
Kräfte [N] und Aufprallenergie [J]										
Kolben- \varnothing	12	16	20	25	32	40	50	63	80	100
Theoretische Kraft bei 6 bar, Vorlauf	68									
	S2	51	90	141	247	415	686	1 057	1 750	2 827
Theoretische Kraft bei 6 bar, Rücklauf	51									
	S2	51	90	141	247	415	686	1 057	1 750	2 827
Max. Aufprallenergie in den Endlagen	0,07	0,15	0,2	0,3	0,4	0,7	1,0	1,3	1,8	2,5

Kompaktzylinder ADNGF, Normlochbild

Datenblatt

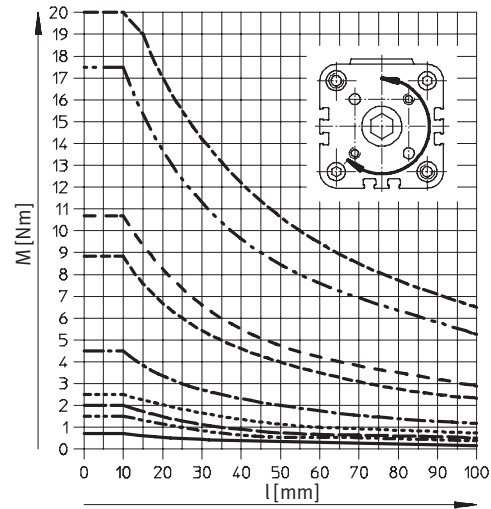
FESTO

Max. Querkraft F_q in Abhängigkeit von der Auskrägung x



- \varnothing 12/16
- - - \varnothing 20/25
- — — \varnothing 32
- · · · · \varnothing 40
- · - · - \varnothing 50/63
- - - - - \varnothing 80/100

Drehmoment M in Abhängigkeit von der Hublänge l



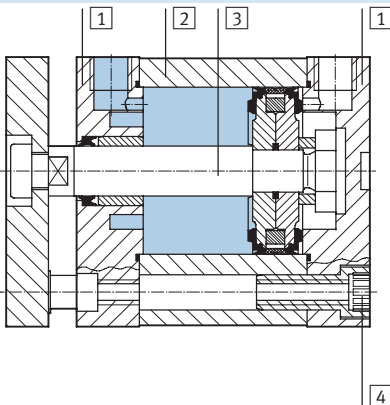
- \varnothing 12/16
- - - \varnothing 20
- — — \varnothing 25
- · · · · \varnothing 32
- · - · - \varnothing 40
- - - - - \varnothing 50
- - - - - \varnothing 63
- · - · - \varnothing 80
- - - - - \varnothing 100

Gewichte [g]

Kolben- \varnothing	12	16	20	25	32	40	50	63	80	100
Produktgewicht bei 0 mm Hub	90	93	161	191	327	430	687	915	1 678	2 673
Gewichtszuschlag pro 10 mm Hub	14	16	26	28	38	45	64	72	97	116
Bewegte Masse bei 0 mm Hub	22	29	60	85	122	164	287	373	778	1 089
Massenzuschlag pro 10 mm Hub	4	6	11	11	17	17	29	29	43	43

Werkstoffe

Funktionschnitt



Kompaktzylinder	Grundtyp	S6
1 Deckel	Aluminium, eloxiert	
2 Zylinderrohr	Aluminium, eloxiert	
3 Kolbenstange	Stahl, hochlegiert	
4 Bandschrauben	\varnothing 12 ... 16	Stahl, hochlegiert
	\varnothing 20 ... 63	Stahl, verzinkt
	\varnothing 80 ... 100	Normschrauben, Stahl, verzinkt
- Dichtungen	Polyurethan	Fluorkautschuk

Kompaktzylinder ADNGF, Normlochbild

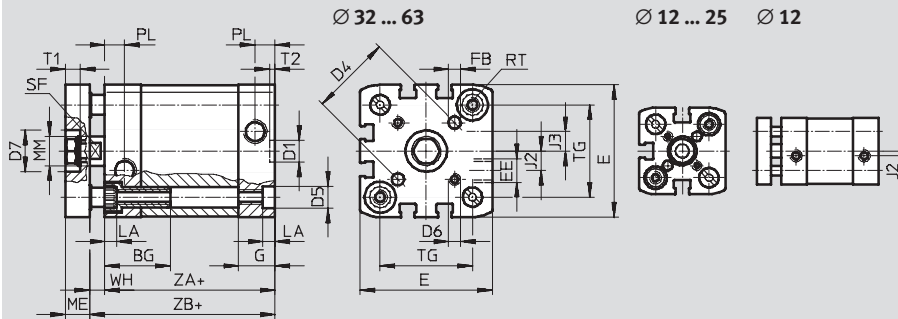
Datenblatt

FESTO

Abmessungen – Grundtyp

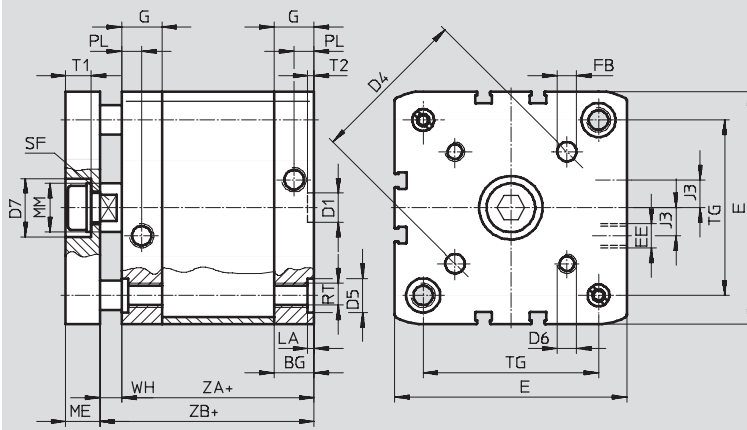
Download CAD-Daten → www.festo.com

Ø 12 ... 63



+ = zuzüglich Hublänge

Ø 80 ... 100



+ = zuzüglich Hublänge

Ø [mm]	BG min.	D1 Ø H9	D4 Ø	D5 Ø F9	D6	D7 Ø H9	E	EE	FB Ø H8	G	J2	J3
12	17	9	12	6	M3	-	27,5 ^{+0,3}	M5	3	10,5	2	-
16			14				29 ^{+0,3}			11		
20	19,5		17	9	M4	14	35,5 ^{+0,3}		4	12	2,6	
25			22		39,5 ^{+0,3}							
32	26	28	12	M5	17	47 ^{+0,3}	G ¹ / ₈	5	15	6	6	
40		33				54,5 ^{+0,3}					8	
50	27	12	42	12	M6	22		65,5 ^{+0,3}	6	16,5	11,5	
63			50					75,5 ^{+0,3}				
80	17	65	15	M8	24	95,5 ^{+0,6}	8	10	21,5	20		
100	21,5	80				M10					113,5 ^{+0,6}	

Ø [mm]	LA +0,2	ME	MM Ø h8	PL +0,2	RT	SF h13	T1	T2 +0,1	TG ±0,2	WH +1,3	ZA ±0,3	ZB +1,2
12	3,5	6	6	6	M4	5	-	2,1	16	4,2	35	39,2
16			8			7			18	4,7		39,7
20	5	8	10	8,2	M5	9	5		22	5,5	37	42,5
25						10	12		10		6	26
32	2,6	14	20	10,5	M6	10	7,5	2,6	32,5	6	44	50
40						12			16	13	6,1	45
50	2,6	14	20	10,5	M8	13	10,5	2,6	46,5	8,2	49	53,2
63						17			17	7,5	8,1	57,1
80	2,6	14	20	10,5	M10	17	10,5	2,6	72	8,9	54	62,9
100						89			9	67	76	

Kompaktzylinder ADNGF, Normlochbild

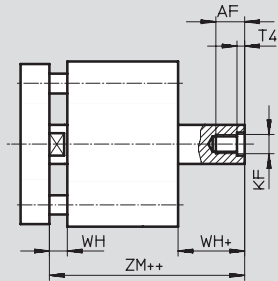
Datenblatt

FESTO

Abmessungen – Variante

Download CAD-Daten → www.festo.com

S2 – Durchgehende Kolbenstange




+ = zuzüglich Hublänge
++ = zuzüglich 2x Hublänge

∅	AF	KF	T4	WH	ZM
[mm]	min.			+1,3	
12	8	M3	1,5	4,2	44,5 ^{+0,5}
16	10	M4		4,7	45,7 ^{+0,5}
20	14	M6	2,6	5,5	49,5 ^{+0,5}
25					51,5 ^{+0,5}
32	16	M8	3,3	6	57,5 ^{+0,5}
40				6,1	58,6 ^{+0,6}
50	20	M10	4,7	8,2	62,8 ^{+0,6}
63				8,1	66,6 ^{+0,6}
80		M12	6,1	8,9	73,2 ^{+0,6}
100				9	86,4 ^{+0,6}

Kompaktzylinder ADNGF, Normlochbild


Datenblatt

Bestellangaben			
Typ	Kolben-Ø [mm]	Hub [mm]	Verdrehgesichert mit Joch
			Teile-Nr. Typ
	12	5	554 205 ADNGF-12-5-P-A
		10	554 206 ADNGF-12-10-P-A
		15	554 207 ADNGF-12-15-P-A
		20	554 208 ADNGF-12-20-P-A
		25	554 209 ADNGF-12-25-P-A
		30	554 210 ADNGF-12-30-P-A
		40	554 211 ADNGF-12-40-P-A
	16	5	554 212 ADNGF-16-5-P-A
		10	554 213 ADNGF-16-10-P-A
		15	554 214 ADNGF-16-15-P-A
		20	554 215 ADNGF-16-20-P-A
		25	554 216 ADNGF-16-25-P-A
		30	554 217 ADNGF-16-30-P-A
		40	554 218 ADNGF-16-40-P-A
	20	5	554 220 ADNGF-20-5-P-A
		10	554 221 ADNGF-20-10-P-A
		15	554 222 ADNGF-20-15-P-A
		20	554 223 ADNGF-20-20-P-A
		25	554 224 ADNGF-20-25-P-A
		30	554 225 ADNGF-20-30-P-A
		40	554 226 ADNGF-20-40-P-A
		50	554 227 ADNGF-20-50-P-A
		60	554 228 ADNGF-20-60-P-A
	25	5	554 229 ADNGF-25-5-P-A
		10	554 230 ADNGF-25-10-P-A
		15	554 231 ADNGF-25-15-P-A
		20	554 232 ADNGF-25-20-P-A
		25	554 233 ADNGF-25-25-P-A
		30	554 234 ADNGF-25-30-P-A
		40	554 235 ADNGF-25-40-P-A
		50	554 236 ADNGF-25-50-P-A
	32	5	554 238 ADNGF-32-5-P-A
10		554 239 ADNGF-32-10-P-A	
15		554 240 ADNGF-32-15-P-A	
20		554 241 ADNGF-32-20-P-A	
25		554 242 ADNGF-32-25-P-A	
30		554 243 ADNGF-32-30-P-A	
40		554 244 ADNGF-32-40-P-A	
50		554 245 ADNGF-32-50-P-A	
60		554 246 ADNGF-32-60-P-A	
80		554 247 ADNGF-32-80-P-A	

Kompaktzylinder ADNGF, Normlochbild

Datenblatt

FESTO

Bestellangaben				
Typ	Kolben-Ø [mm]	Hub [mm]	Verdrehgesichert mit Joch	
			Teile-Nr. Typ	
	40	5	554 248 ADNGF-40-5-P-A	
		10	554 249 ADNGF-40-10-P-A	
		15	554 250 ADNGF-40-15-P-A	
		20	554 251 ADNGF-40-20-P-A	
		25	554 252 ADNGF-40-25-P-A	
		30	554 253 ADNGF-40-30-P-A	
		40	554 254 ADNGF-40-40-P-A	
		50	554 255 ADNGF-40-50-P-A	
		60	554 256 ADNGF-40-60-P-A	
	80	554 257 ADNGF-40-80-P-A		
	50	50	5	554 258 ADNGF-50-5-P-A
			10	554 259 ADNGF-50-10-P-A
			15	554 260 ADNGF-50-15-P-A
			20	554 261 ADNGF-50-20-P-A
			25	554 262 ADNGF-50-25-P-A
			30	554 263 ADNGF-50-30-P-A
			40	554 264 ADNGF-50-40-P-A
			50	554 265 ADNGF-50-50-P-A
			60	554 266 ADNGF-50-60-P-A
	80	554 267 ADNGF-50-80-P-A		
	63	63	10	554 268 ADNGF-63-10-P-A
			15	554 269 ADNGF-63-15-P-A
			20	554 270 ADNGF-63-20-P-A
			25	554 271 ADNGF-63-25-P-A
			30	554 272 ADNGF-63-30-P-A
			40	554 273 ADNGF-63-40-P-A
			50	554 274 ADNGF-63-50-P-A
			60	554 275 ADNGF-63-60-P-A
	80	80	10	554 277 ADNGF-80-10-P-A
			15	554 278 ADNGF-80-15-P-A
			20	554 279 ADNGF-80-20-P-A
			25	554 280 ADNGF-80-25-P-A
			30	554 281 ADNGF-80-30-P-A
			40	554 282 ADNGF-80-40-P-A
			50	554 283 ADNGF-80-50-P-A
			60	554 284 ADNGF-80-60-P-A
100	100	10	554 286 ADNGF-100-10-P-A	
		15	554 287 ADNGF-100-15-P-A	
		20	554 288 ADNGF-100-20-P-A	
		25	554 289 ADNGF-100-25-P-A	
		30	554 290 ADNGF-100-30-P-A	
		40	554 291 ADNGF-100-40-P-A	
		50	554 292 ADNGF-100-50-P-A	
		60	554 293 ADNGF-100-60-P-A	
80	554 294 ADNGF-100-80-P-A			

Kompaktzylinder ADNGF, Normlochbild

Bestellangaben – Produktbaukasten

FESTO

M Mindestangaben						O Optionen		
Baukasten-Nr.	Funktion	Baugröße	Hub	Dämpfung	Positionserkennung	Kolbenstangenart	Temperaturbeständigkeit	Unverlierbares Typenschild
537 123	ADNGF	12	1 ... 400	P	A	S2		
537 124		16						
537 125		20						
537 126		25						
537 127		32						
537 128		40						
537 129		50						
537 130		63						
537 131		80						
537 132		100						
Bestellbeispiel								
537 128	ADNGF	- 40	- 250	- P	- A	- S2	- S6	- TL

Bestelltabelle													
Baugröße	12	16	20	25	32	40	50	63	80	100	Bedingungen	Code	Eintrag Code
M Baukasten-Nr.	537123	537124	537125	537126	537127	537128	537129	537130	537131	537132			
Funktion	Kompaktzylinder, doppeltwirkend, Normlochbild											ADNGF	ADNGF
Baugröße [mm]	12	16	20	25	32	40	50	63	80	100		-...	
Hub [mm]	1 ... 200		3 ... 200		5 ... 300			5 ... 400				-...	
Dämpfung	elastische Dämpfungsringe/-platten beidseitig											-P	-P
Positionserkennung	für Näherungsschalter											-A	-A
O Kolbenstangenart	durchgehende Kolbenstange											-S2	
Temperaturbeständigkeit	warmfeste Dichtungen max. 120 °C											¹	-S6
Unverlierbares Typenschild	Typenschild gelasert												-TL

¹ S6 Max. Hub: 250 mm

Übertrag Bestellcode

	ADNGF	-		-		-	P	-	A	-		-		-	
--	-------	---	--	---	--	---	---	---	---	---	--	---	--	---	--

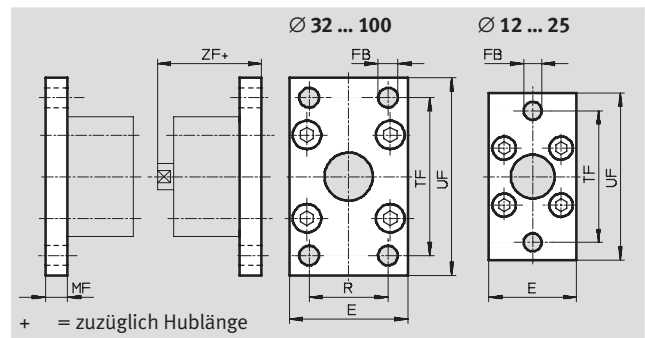
Kompaktzylinder ADNGF, Normlochbild

Zubehör

FESTO

Flanschbefestigung FNC

Werkstoff:
Stahl, verzinkt
Kupfer-, PTFE- und silikonfrei



Abmessungen und Bestellangaben											
für Ø	E	FB	MF	R	TF	UF	ZF	KBK ¹⁾	Gewicht	Teile-Nr.	Typ
[mm]		Ø				±1			[g]		
12	28	5,5	8	-	40	50	48	2	80	537 245	FNC-12
16	29				43	55					
20	36				55	70					
25	40	6,6			60	76	53	2	170	537 248	FNC-25
32	45	7	10	32	64	80	60	2	240	174 376	FNC-32
40	54	9		36	72	90	61	2	280	174 377	FNC-40
50	65	9	12	45	90	110	65	2	520	174 378	FNC-50
63	75			50	100	120	69	2	690	174 379	FNC-63
80	93		12	16	63	126	150	79	2	1 650	174 380
100	110	14	75		150	175	92	2	2 400	174 381	FNC-100

1) Korrosionsbeständigkeitsklasse 2 nach Festo Norm 940 070

Bauteile mit mäßiger Korrosionsbeanspruchung. Außenliegende sichtbare Teile mit vorrangig dekorativer Anforderung an die Oberfläche, die im direkten Kontakt zur umgebenden industrieüblichen Atmosphäre bzw. Medien, wie Kühl- und Schmierstoffe stehen

Kompaktzylinder ADNGF, Normlochbild

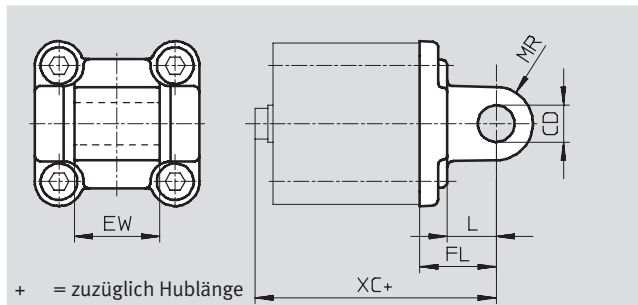
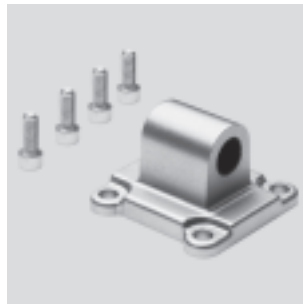
Zubehör

FESTO

Schwenkflansch SNCL

Werkstoff:

SNCL: Aluminium-Druckguss
 SNCL-...-R3: Aluminium-Druckguss mit Schutzüberzug
 Kupfer-, PTFE- und silikonfrei



Abmessungen und Bestellangaben						
für \varnothing	CD	EW	FL	L	MR	XC
[mm]	\varnothing H9		$\pm 0,2$			
12	6	12 _{h12}	16	10	6	56
16						
20	8	16 _{h12}	20	14	8	63
25						65
32	10	26 _{-0,2/-0,6}	22	13	10	72
40	12	28 _{-0,2/-0,6}	25	16	12	76
50		32 _{-0,2/-0,6}	27			80
63	16	40 _{-0,2/-0,6}	32	21	16	89
80		50 _{-0,2/-0,6}	36			99
100	20	60 _{-0,2/-0,6}	41	27	20	117

für \varnothing	Grundtyp				R3 – Hoher Korrosionsschutz			
	KBK ¹⁾	Gewicht [g]	Teile-Nr.	Typ	KBK ¹⁾	Gewicht [g]	Teile-Nr.	Typ
[mm]								
12	2	20	537 790	SNCL-12	3	20	537 794	SNCL-12-R3
16	2	25	537 791	SNCL-16	3	25	537 795	SNCL-16-R3
20	2	40	537 792	SNCL-20	3	40	537 796	SNCL-20-R3
25	2	45	537 793	SNCL-25	3	45	537 797	SNCL-25-R3
32	2	85	174 404	SNCL-32	–	–	–	–
40	2	115	174 405	SNCL-40	–	–	–	–
50	2	180	174 406	SNCL-50	–	–	–	–
63	2	270	174 407	SNCL-63	–	–	–	–
80	2	480	174 408	SNCL-80	–	–	–	–
100	2	700	174 409	SNCL-100	–	–	–	–

- 1) Korrosionsbeständigkeitsklasse 2 nach Festo Norm 940 070
 Bauteile mit mäßiger Korrosionsbeanspruchung. Außenliegende sichtbare Teile mit vorrangig dekorativer Anforderung an die Oberfläche, die im direkten Kontakt zur umgebenden industrieeüblichen Atmosphäre bzw. Medien, wie Kühl- und Schmierstoffe stehen
 Korrosionsbeständigkeitsklasse 3 nach Festo Norm 940 070
 Bauteile mit starker Korrosionsbeanspruchung. Außenliegende sichtbare Teile im direkten Kontakt zur umgebenden industrieeüblichen Atmosphäre bzw. Medien, wie Lösungsmittel und Reiniger, mit vorrangig funktioneller Anforderung an die Oberfläche

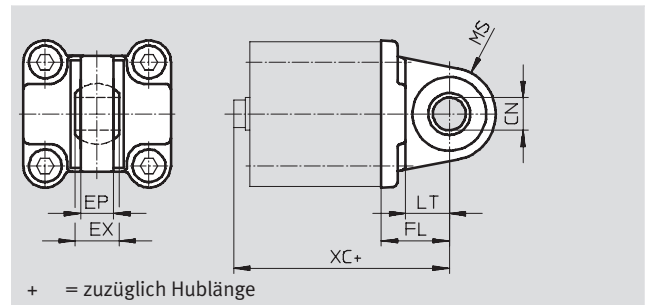
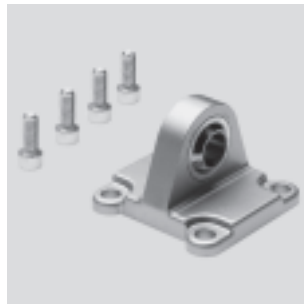
Kompaktzylinder ADNGF, Normlochbild

Zubehör

FESTO

Schwenkflansch SNCS

Werkstoff:
Aluminium-Druckguss



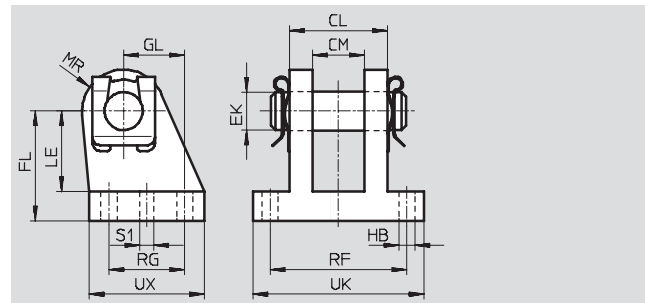
Abmessungen und Bestellangaben												
für Ø	CN	EP	EX	FL	LT	MS	XC	KBK ¹⁾	Gewicht	Teile-Nr.	Typ	
[mm]	Ø H7	±0,2		±0,2					[g]			
32	10	10,5	14	22	13	15	66	2	85	174 397	SNCS-32	
40	12	12	16	25	16	17	70	2	125	174 398	SNCS-40	
50	16	15	21	27	16	20	72	2	210	174 399	SNCS-50	
63	16	15	21	32	21	22	81	2	280	174 400	SNCS-63	
80	20	18	25	36	22	27	90	2	540	174 401	SNCS-80	
100	20	18	25	41	27	29	108	2	700	174 402	SNCS-100	

1) Korrosionsbeständigkeitsklasse 2 nach Festo Norm 940 070
Bauteile mit mäßiger Korrosionsbeanspruchung. Außenliegende sichtbare Teile mit vorrangig dekorativer Anforderung an die Oberfläche, die im direkten Kontakt zur umgebenden industriellen Atmosphäre bzw. Medien, wie Kühl- und Schmierstoffe stehen

Lagerbock LBG

Der Lagerbolzen ist mit einem Spannstift gegen Verdrehen gesichert.

Werkstoff:
Kugelgraphitguss
Kupfer-, PTFE- und silikonfrei



Abmessungen und Bestellangaben																	
für Ø	CL	CM	EK	FL	GL	HB	LE	MR	RF	RG	S1	UK	UX	KBK ¹⁾	Gewicht	Teile-Nr.	Typ
[mm]			Ø			Ø					Ø				[g]		
32	28	14,1	10	32	16	6,8	24	12	42	20	4,8	56	36	2	220	31 761	LBG-32
40	30	16,1	12	36	20	6,8	26	14	44	26	5,8	58	41,5	2	300	31 762	LBG-40
50	40	21,1	16	45	25	9,2	33	15	56	31	5,8	70	47	2	540	31 763	LBG-50
63	40	21,1	16	50	25	9	38	17	56	31	7,8	70	47	2	580	31 764	LBG-63
80	50	25,1	20	63	30	11	49	18	70	36	7,8	89	57	2	1 050	31 765	LBG-80
100	50	25,1	20	71	41	11	56	22	70	46	9,8	89	67,5	2	1 375	31 766	LBG-100

1) Korrosionsbeständigkeitsklasse 2 nach Festo Norm 940 070
Bauteile mit mäßiger Korrosionsbeanspruchung. Außenliegende sichtbare Teile mit vorrangig dekorativer Anforderung an die Oberfläche, die im direkten Kontakt zur umgebenden industriellen Atmosphäre bzw. Medien, wie Kühl- und Schmierstoffe stehen

Kompaktzylinder ADNGF, Normlochbild

Zubehör

FESTO

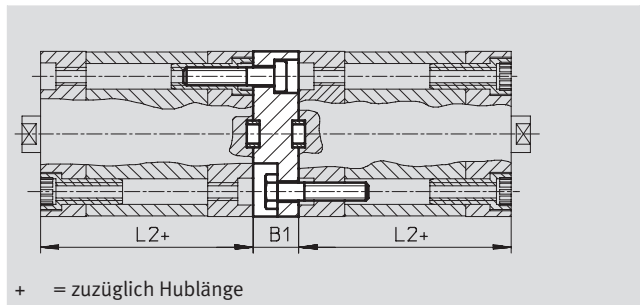
Mehrstellungsbausatz DPNA

Werkstoff:


Flansch: Aluminium

Schrauben: Stahl, verzinkt

Kupfer-, PTFE- und silikonfrei



Abmessungen und Bestellangaben					
für Ø	L2	B1	Max. Gesamthublänge	KBK ¹⁾	Teile-Nr. Typ
[mm]			[mm]		
12	35	13	600	2	537 263 DPNA-12
16			600	2	537 264 DPNA-16
20	37		600	2	537 265 DPNA-20
25	39		600	2	537 266 DPNA-25
32	44	15	800	2	537 267 DPNA-32
40	45		800	2	537 268 DPNA-40
50			800	2	537 269 DPNA-50
63	49	17	800	2	537 270 DPNA-63
80	54		1 000	2	537 271 DPNA-80
100	67		19,5	1 000	2

-  Hinweis

Bei Kombination von Zylindern und Mehrstellungsbausatz darf die maximale Gesamthublänge nicht überschritten werden.

1) Korrosionsbeständigkeitsklasse 2 nach Festo Norm 940 070

Bauteile mit mäßiger Korrosionsbeanspruchung. Außenliegende sichtbare Teile mit vorrangig dekorativer Anforderung an die Oberfläche, die im direkten Kontakt zur umgebenden industrietypischen Atmosphäre bzw. Medien, wie Kühl- und Schmierstoffe stehen

Kompaktzylinder ADNGF, Normlochbild

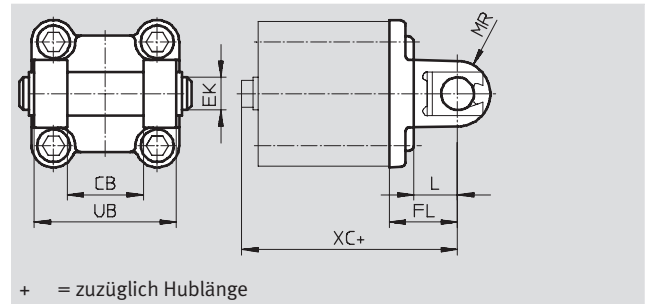
Zubehör

FESTO

Schwenkflansch SNCB/SNCB-...-R3

Werkstoff:

SNCB: Aluminium-Druckguss
SNCB-...-R3: Aluminium-Druckguss mit Schutzüberzug, hoher Korrosionsschutz
Kupfer-, PTFE- und silikonfrei



Abmessungen und Bestellangaben							
für \varnothing	CB	EK	FL	L	MR	UB	XC
[mm]	H14	\varnothing e8	$\pm 0,2$			h14	
32	26	10	22	13	8,5	45	72
40	28	12	25	16	12	52	76
50	32	12	27	16	12	60	80
63	40	16	32	21	16	70	89
80	50	16	36	22	16	90	99
100	60	20	41	27	20	110	117

für \varnothing	Grundtyp			R3 – Hoher Korrosionsschutz		
	KBK ¹⁾	Gewicht [g]	Teile-Nr. Typ	KBK ¹⁾	Gewicht [g]	Teile-Nr. Typ
[mm]						
32	2	100	174 390 SNCB-32	3	100	176 944 SNCB-32-R3
40	2	150	174 391 SNCB-40	3	150	176 945 SNCB-40-R3
50	2	225	174 392 SNCB-50	3	225	176 946 SNCB-50-R3
63	2	365	174 393 SNCB-63	3	365	176 947 SNCB-63-R3
80	2	610	174 394 SNCB-80	3	610	176 948 SNCB-80-R3
100	2	925	174 395 SNCB-100	3	925	176 949 SNCB-100-R3

1) Korrosionsbeständigkeitsklasse 2 nach Festo Norm 940 070

Bauteile mit mäßiger Korrosionsbeanspruchung. Außenliegende sichtbare Teile mit vorrangig dekorativer Anforderung an die Oberfläche, die im direkten Kontakt zur umgebenden industrieeüblichen Atmosphäre bzw. Medien, wie Kühl- und Schmierstoffe stehen

Korrosionsbeständigkeitsklasse 3 nach Festo Norm 940 070

Bauteile mit starker Korrosionsbeanspruchung. Außenliegende sichtbare Teile im direkten Kontakt zur umgebenden industrieeüblichen Atmosphäre bzw. Medien, wie Lösungsmittel und Reiniger, mit vorrangig funktioneller Anforderung an die Oberfläche

Kompaktzylinder ADNGF, Normlochbild

Zubehör

FESTO

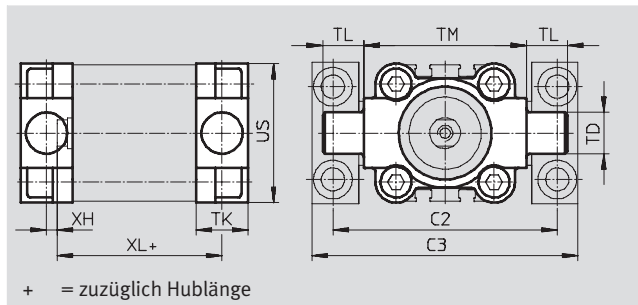
Schwenkzapfen ZNCF/CRZNG

Werkstoff:

ZNCF: Edelstahlguss

CRZNG: Edelstahlguss, elektro-
poliert

Kupfer-, PTFE- und silikonfrei



Abmessungen und Bestellangaben									
für \varnothing	C2	C3	TD \varnothing e9	TK	TL	TM	US	XH	XL
[mm]									
32	71	86	12	16	12	50	45	2	52
40	87	105	16	20	16	63	54	4	55
50	99	117	16	24	16	75	64	4	57
63	116	136	20	24	20	90	75	4	61
80	136	156	20	28	20	110	93	5	81
100	164	189	25	38	25	132	110	10	86

für \varnothing	Grundtyp				R3 – Hoher Korrosionsschutz			
	KBK ¹⁾	Gewicht [g]	Teile-Nr.	Typ	KBK ¹⁾	Gewicht [g]	Teile-Nr.	Typ
[mm]								
32	2	130	174 411	ZNCF-32	4	150	161 852	CRZNG-32
40	2	240	174 412	ZNCF-40	4	260	161 853	CRZNG-40
50	2	390	174 413	ZNCF-50	4	430	161 854	CRZNG-50
63	2	600	174 414	ZNCF-63	4	640	161 855	CRZNG-63
80	2	1 150	174 415	ZNCF-80	4	1 300	161 856	CRZNG-80
100	2	2 030	174 416	ZNCF-100	4	2 400	161 857	CRZNG-100

1) Korrosionsbeständigkeitsklasse 2 nach Festo Norm 940 070

Bauteile mit mäßiger Korrosionsbeanspruchung. Außenliegende sichtbare Teile mit vorrangig dekorativer Anforderung an die Oberfläche, die im direkten Kontakt zur umgebenden industriellen Atmosphäre bzw. Medien, wie Kühl- und Schmierstoffe stehen

Korrosionsbeständigkeitsklasse 4 nach Festo Norm 940 070

Bauteile mit besonders starker Korrosionsbeanspruchung. Teile im Bereich aggressiver Medien, z. B. Lebensmittel- oder chemische Industrie. Diese Anwendungen sind gegebenenfalls durch Sonderprüfungen mit den Medien abzusichern

Kompaktzylinder ADNGF, Normlochbild

Zubehör

FESTO

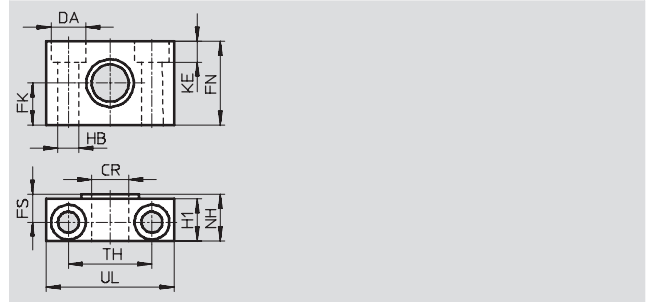
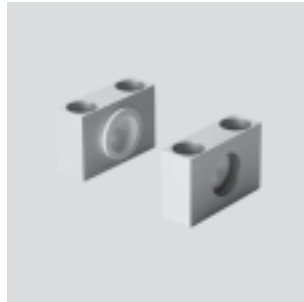
Lagerstück LNZG

Werkstoff:

Lagerstück: Aluminium, eloxiert

Gleitlager: Kunststoff

Kupfer-, PTFE und silikonfrei



Abmessungen und Bestellangaben														Gewicht [g]	Teile-Nr.	Typ
für \varnothing [mm]	CR \varnothing D11	DA \varnothing H13	FK \varnothing $\pm 0,1$	FN	FS	H1	HB \varnothing H13	KE	NH	TH $\pm 0,2$	UL	KBK ¹⁾				
32	12	11	15	30	10,5	15	6,6	6,8	18	32	46	2	125	32 959	LNZG-32	
40, 50	16	15	18	36	12	18	9	9	21	36	55	2	400	32 960	LNZG-40/50	
63, 80	20	18	20	40	13	20	11	11	23	42	65	2	480	32 961	LNZG-63/80	
100	25	20	25	50	16	24,5	14	13	28,5	50	75	2	960	32 962	LNZG-100/125	

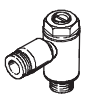

1) Korrosionsbeständigkeitsklasse 2 nach Festo Norm 940 070

Bauteile mit mäßiger Korrosionsbeanspruchung. Außenliegende sichtbare Teile mit vorrangig dekorativer Anforderung an die Oberfläche, die im direkten Kontakt zur umgebenden industrieüblichen Atmosphäre bzw. Medien, wie Kühl- und Schmierstoffe stehen

Kompaktzylinder ADNGF, Normlochbild

Zubehör

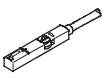

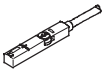
FESTO

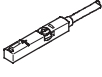
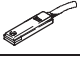

Bestellangaben – Drossel-Rückschlagventile				Datenblätter → Internet: grl	
	Anschluss		Werkstoff	Teile-Nr.	Typ
	für Ø	für Schlauch-Außen-Ø			
für Abluft					
	12, 16, 20, 25	3	Metall-Ausführung	193 137	GRLA-M5-QS-3-D
		4		193 138	GRLA-M5-QS-4-D
		6		193 139	GRLA-M5-QS-6-D
	32, 40, 50, 63, 80, 100	3		193 142	GRLA-1/8-QS-3-D
		4		193 143	GRLA-1/8-QS-4-D
		6		193 144	GRLA-1/8-QS-6-D
		8		193 145	GRLA-1/8-QS-8-D
		für Zuluft			
	12, 16, 20, 25	3	Metall-Ausführung	193 153	GRLZ-M5-QS-3-D
		4		193 154	GRLZ-M5-QS-4-D
		6		193 155	GRLZ-M5-QS-6-D
	32, 40, 50, 63, 80, 100	3		193 156	GRLZ-1/8-QS-3-D
		4		193 157	GRLZ-1/8-QS-4-D
		6		193 158	GRLZ-1/8-QS-6-D
		8		193 159	GRLZ-1/8-QS-8-D



Kompaktzylinder ADNGF, Normlochbild

Zubehör

FESTO

Bestellangaben – Näherungsschalter für T-Nut, magnetoresistiv						Datenblätter → Internet: smt	
	Befestigungsart	Schalt- ausgang	Elektrischer Anschluss	Kabellänge [m]	Teile-Nr.	Typ	
Schließer							
	von oben in Nut einsetzbar, bündig mit Zylinderprofil	PNP	Kabel, 3-adrig	2,5	543 867	SMT-8M-PS-24V-K-2,5-OE	
			Stecker M8x1, 3-polig	0,3	543 866	SMT-8M-PS-24V-K-0,3-M8D	
			Stecker M12x1, 3-polig	0,3	543 869	SMT-8M-PS-24V-K-0,3-M12	
		NPN	Kabel, 3-adrig	2,5	543 870	SMT-8M-NS-24V-K-2,5-OE	
			Stecker M8x1, 3-polig	0,3	543 871	SMT-8M-NS-24V-K-0,3-M8D	
	längs in Nut einschiebbar, bündig mit Zylinderprofil	PNP	Kabel, 3-adrig	2,5	175 436	SMT-8-PS-K-LED-24-B	
			Stecker M8x1, 3-polig	0,3	175 484	SMT-8-PS-S-LED-24-B	
Öffner							
	von oben in Nut einsetzbar, bündig mit Zylinderprofil	PNP	Kabel, 3-adrig	7,5	543 873	SMT-8M-PO-24V-K7,5-OE	

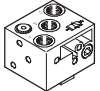
Bestellangaben – Näherungsschalter für T-Nut, magnetisch Reed						Datenblätter → Internet: sme	
	Befestigungsart	Schalt- ausgang	Elektrischer Anschluss	Kabellänge [m]	Teile-Nr.	Typ	
Schließer							
	von oben in Nut einsetzbar, bündig mit Zylinderprofil	kontakt- behafet	Kabel, 3-adrig	2,5	543 862	SME-8M-DS-24V-K-2,5-OE	
				5,0	543 863	SME-8M-DS-24V-K-5,0-OE	
			Stecker M8x1, 3-polig	2,5	543 872	SME-8M-ZS-24V-K-2,5-OE	
				0,3	543 861	SME-8M-DS-24V-K-0,3-M8D	
	längs in Nut einschiebbar, bündig mit Zylinderprofil	kontakt- behafet	Kabel, 3-adrig	2,5	150 855	SME-8-K-LED-24	
			Stecker M8x1, 3-polig	0,3	150 857	SME-8-S-LED-24	
Öffner							
	längs in Nut einschiebbar, bündig mit Zylinderprofil	kontakt- behafet	Kabel, 3-adrig	7,5	160 251	SME-8-O-K-LED-24	

Bestellangaben – Verbindungsleitungen					Datenblätter → Internet: nebu	
	Elektrischer Anschluss links	Elektrischer Anschluss rechts	Kabellänge [m]	Teile-Nr.	Typ	
	Dose gerade, M8x1, 3-polig	Kabel, offenes Ende, 3-adrig	2,5	541 333	NEBU-M8G3-K-2.5-LE3	
			5	541 334	NEBU-M8G3-K-5-LE3	
	Dose gerade, M12x1, 5-polig	Kabel, offenes Ende, 3-adrig	2,5	541 363	NEBU-M12G5-K-2.5-LE3	
			5	541 364	NEBU-M12G5-K-5-LE3	
	Dose gewinkelt, M8x1, 3-polig	Kabel, offenes Ende, 3-adrig	2,5	541 338	NEBU-M8W3-K-2.5-LE3	
			5	541 341	NEBU-M8W3-K-5-LE3	
	Dose gewinkelt, M12x1, 5-polig	Kabel, offenes Ende, 3-adrig	2,5	541 367	NEBU-M12W5-K-2.5-LE3	
			5	541 370	NEBU-M12W5-K-5-LE3	

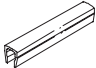
Kompaktzylinder ADNGF, Normlochbild

Zubehör

FESTO

Bestellangaben – Näherungsschalter in Quaderform, pneumatisch		Datenblätter → Internet: smpo	
Montage		Teile-Nr.	Typ
3/2-Wegeventil, Grundstellung geschlossen			
	Innengewinde M5	178 563	SMPO-8E

Bestellangaben – Befestigungsbausatz für Näherungsschalter SMPO-8E		Datenblätter → Internet: smb	
Montage		Teile-Nr.	Typ
	geklemmt in T-Nut	178 230	SMB-8E

Bestellangaben – Nutabdeckung für T-Nut			Teile-Nr.	Typ
Montage	Länge			
	einsetzbar	2x 0,5 m	151 680	ABP-5-S