

Positionstransmitter SMAT-8E, für T-Nut

Lieferübersicht

FESTO



- Wegmessbereich 50 mm
- Analogausgang 0 ... 10 V und 0 ... 20 mA
- Integrierte Out-of-Range Erkennung
- Wiederholgenauigkeit $\pm 0,064$ mm
- Direkte Montage in T-Nut

Ausführliche Produktinformationen
 → www.festo.com/catalogue/smat

Lieferübersicht							
Bauform	Befestigungsart	Messprinzip	Betriebsspannungsbereich	Analogausgang	Schaltausgang	Schaltelementfunktion	→ Seite/Internet
Positionstransmitter SMAT-8E							
für T-Nut	längs in Nut einschiebbar	Magnetisch	15 ... 30 V DC	0 ... 10 V 0 ... 20 mA	–	–	3

Positionstransmitter SMAT-8E, für T-Nut

Merkmale



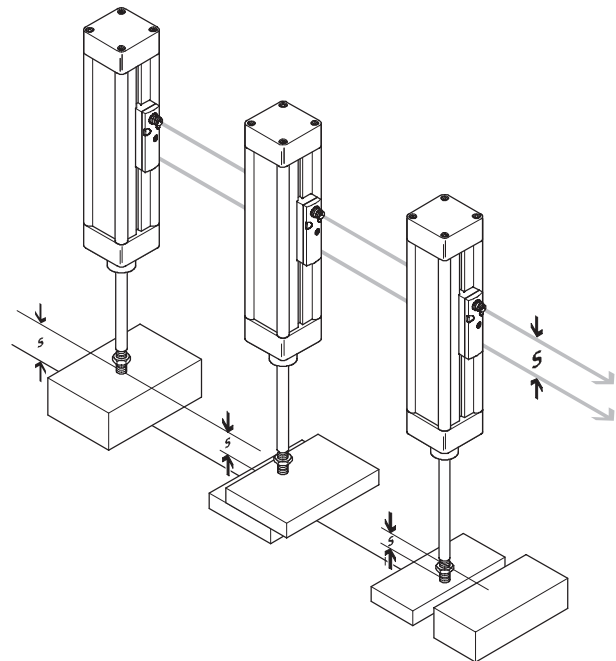
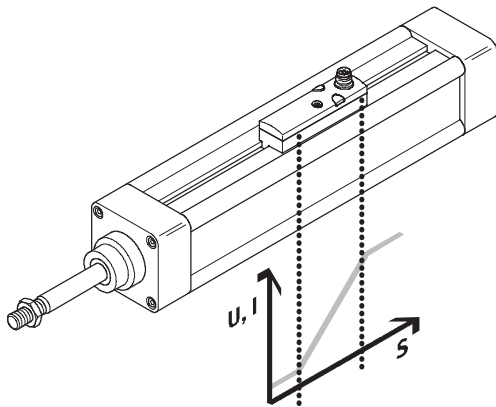
Bauart

Der SMAT-8E ist ein robustes magnetisches Messsystem, das unabhängig vom verwendeten Antrieb im Erfassungsbereich von 50 mm ein standardisiertes ana-

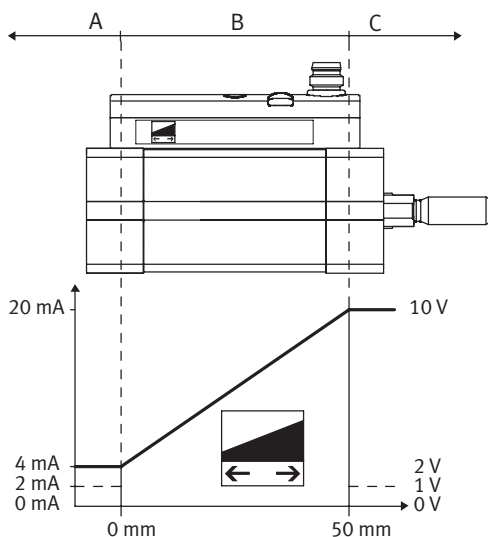
loges Strom- und Spannungssignal über einen Steckeranschluss M8x1 zur Verfügung stellt. Der Anschluss des Transmitters kann somit direkt am Analogeingang

einer speicherprogrammierbaren Steuerung erfolgen. Die Kolbenstellung des Pneumatikzylinders lässt sich nun kontaktlos erfassen und die Verfahrestrecke kann

zwischen beliebig gesetzten Schaltpunkten mit typisch 0,1 mm Reproduzierbarkeit gemessen werden.



Analogausgang in Abhängigkeit von der Kolbenposition



Analogausgang		Beschreibung	Bereich
[V]	[mA]		
0	0	kein gültiges Signal, z. B. keine Betriebsspannung	–
1	2	Kolben nach dem Einschalten der Betriebsspannung außerhalb des Messbereichs	A, C
2	4	Kolben hat den Messbereich in negativer Richtung verlassen	A
10	20	Kolben hat den Messbereich in positiver Richtung verlassen	C
2 ... 10	4 ... 20	Kolben innerhalb des Messbereichs auf entsprechender Position	B

- - Hinweis

Magnetfelderfassende Sensoren wie Positionstransmitter SMAT dürfen nicht mit Befestigungen aus ferritischen Materialien am

Antrieb fixiert werden, da es hierdurch zu Fehlfunktionen kommen kann.

Positionstransmitter SMAT-8E, für T-Nut

Auswahlhilfe

FESTO

Antrieb	Kolben-Ø	Eignung	Antrieb	Kolben-Ø	Eignung
Normbasierte Zylinder			Antriebe mit Linearführung		
Normzylinder DSNU, ESNU		o	Mini-Schlitten SLS, SLF, SLT		-
Normzylinder DSN, ESN		o	Doppelkolbenzylinder SPZ	Ø 10, 25	o
Normzylinder DNCB		++		Ø 16	++
Normzylinder DNC		++		Ø 32	-
Normzylinder DNG		-	Schlitteneinheiten SLZ		-
Normzylinder CDN-...-R mit Sensorleiste		-	Führungszylinder DFP	Ø 10 ... 16	-
Normzylinder DNU		-		Ø 25 ... 80	o
Normzylinder ADN		++	Mini-Führungseinheiten DFC		-
Kolbenstangenzylinder			Führungseinheiten DFM	Ø 12, 25, 50	++
Kompaktzylinder ADVU, AEVU		++		Ø 16, 20, 32, 40, 63, 80	+
Kurzhubzylinder ADVC, AEVC	Ø 6 ... 25	-		Ø 100	-
	Ø 32 ... 100	++	Führungseinheiten DFM-B	Ø 12, 16, 25, 32	-
Flachzylinder EZH-10/40-40-A-B		+		Ø 20	+
Flachzylinder DZF	Ø 12, 25, 32, 40, 63	+		Ø 40, 50	++
	Ø 18, 50	++		Ø 63	-
Flachzylinder DZH	Ø 16 ... 25	+	Lineareinheiten SLE		-
	Ø 32 ... 63	-	Doppelkolbenzylinder DPZC		-
Rundzylinder DSNU, ESNU		o	Doppelkolbenzylinder DPZ		-
Rundzylinder DSW, ESW		o	Handhabungseinheiten		
Rundzylinder DSEU, ESEU		o	Linearmodule HMP		-
Anschraubzylinder DMM, EMM		+	Linearmodule HMPL		-
Rundzylinder CRDG		o	Handlingmodule HSP		-
Rundzylinder CRDSW		o	Vereinzeler HPV		-
Normzylinder CRHD		o	Dreipunktgreifer HGD		-
Normzylinder CRDSNU		o	Parallelgreifer HGP		-
Normzylinder CRDNG		-	Parallelgreifer HGPP		-
Normzylinder CRDNGS		-	Parallelgreifer HGPT		-
Kolbenstangenlose Zylinder			Winkelgreifer HGW		-
Linearantriebe DGC		-	Radialgreifer HGR		-
Linearantriebe DGP, DGPL		-	Dämpfende Elemente		
Linearantriebe SLG		-	Anschlagelemente YSRWJ		-
Linearantriebe DGO		-	Elektrische Positioniersysteme		
Linearantriebe SLM	Ø 12, 40	++	Zahnriemenachsen DGE-ZR		-
	Ø 16 ... 32	o	Spindelachsen DGE-SP		-
Schwenkantriebe			Systemelemente		
Schwenkmodule DSM	Ø 6 ... 10	-	Schwerlastführungen HD		-
Schwenkantriebe DRQ		-	Stellantriebe		
Schwenkantriebe DRQD	Ø 6, 8, 12, 40, 50	-	Linearantriebe Copac DLP-A		-
	Ø 16 ... 32	++			
Funktionsorientierte Antriebe					
Stopperzylinder STA, STAF		-			
Linear-Schwenkspanner CLR		o			
Schwenk-Linear-Einheiten DSL		-			

++ uneingeschränkt einsetzbar

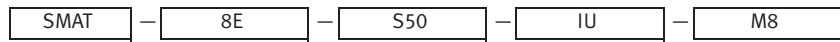
+ Sensorfunktion ohne Einschränkung gewährleistet; Einbaurichtung und Klemmung antriebsabhängig

o auf Anfrage

- nicht geeignet

Positionstransmitter SMAT-8E, für T-Nut

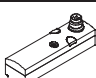
Typenschlüssel, Datenblatt



Typ	
SMAT	Positionstransmitter, magnetisch
Bauart	
8E	für T-Nut, einschiebbar
Wegmessbereich	
S50	48 ... 52 mm
Analogausgang	
IU	0 ... 10 V, 0 ... 20 mA
Elektrischer Anschluss	
M8	Stecker M8x1

Technische Daten		
Bauart		
Bauform		für T-Nut
Befestigungsart		geklemmt, längs in Nut einschiebbar
Statusanzeige		LED rot = Messbereich verlassen
Elektrische Daten		
Analogausgang	[V]	0 ... 10
	[mA]	0 ... 20
Abtastintervall typ.	[ms]	2,85
Auflösung Weg	[mm]	0,064
Elektrischer Anschluss		Stecker M8x1, 4-polig
Betriebsspannungsbereich	[V DC]	15 ... 30
Kurzschlussfestigkeit		ja
Überlastfestigkeit		vorhanden
Verpolungsschutz		für alle elektrischen Anschlüsse
Messprinzip		magnetisch
Wegmessbereich	[mm]	48 ... 52
Wiederholbarkeit Analogwert	[mm]	±0,064
Linearitätsfehler typ.	[mm]	0,25
Max. Verfahrensgeschwindigkeit	[m/s]	3
Schutzart		IP65, IP67
Betriebs- und Umweltbedingungen		
Umgebungstemperatur	[°C]	-20 ... +50 ¹⁾
CE-Zeichen (siehe Konformitätserklärung)		nach EU-EMV-Richtlinie
Zulassung		c UL us - Listed (OL) C-Tick
Werkstoffe		
Gehäuse		Polyamid, verstärkt Polycarbonat

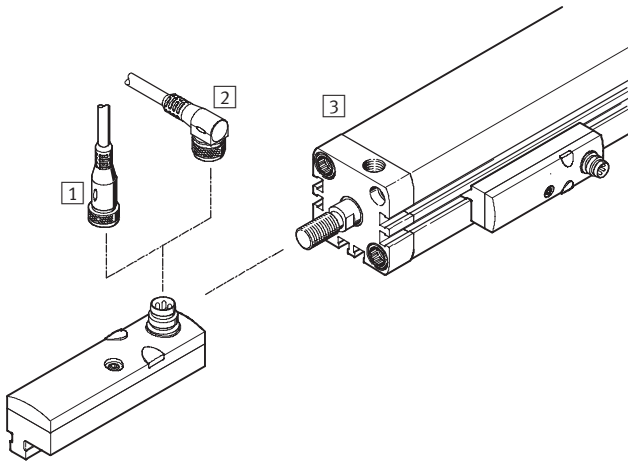
1) erweiterter Umgebungstemperaturbereich auf Anfrage

Bestellangaben			
	Analogausgang	Elektrischer Anschluss	Teile-Nr. Typ
	0 ... 10 V 0 ... 20 mA	Stecker M8x1, 4-polig	540 191 SMAT-8E-S50-IU-M8

Positionstransmitter SMAT-8E, für T-Nut

Peripherieübersicht


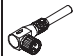

FESTO



Zubehör	→ Seite/Internet
1 Verbindungsleitung NEBU-M8G4	5
2 Verbindungsleitung NEBU-M8W4	5
3 kombinierbare Antriebe mit T-Nut	nut 8

Bestellangaben – Verbindungsleitungen

Datenblätter → Internet: nebu

	Anzahl Adern	Kabel- länge [m]	Teile-Nr.	Typ
Dose gerade, offenes Ende				
	4	2,5	541 342	NEBU-M8G4-K-2.5-LE4
		5	541 343	NEBU-M8G4-K-5-LE4
Dose gewinkelt, offenes Ende				
	4	2,5	541 344	NEBU-M8W4-K-2.5-LE4
Dose gerade, Stecker gerade				
	4	2,5	554 035	NEBU-M8G4-K-2.5-M8G4