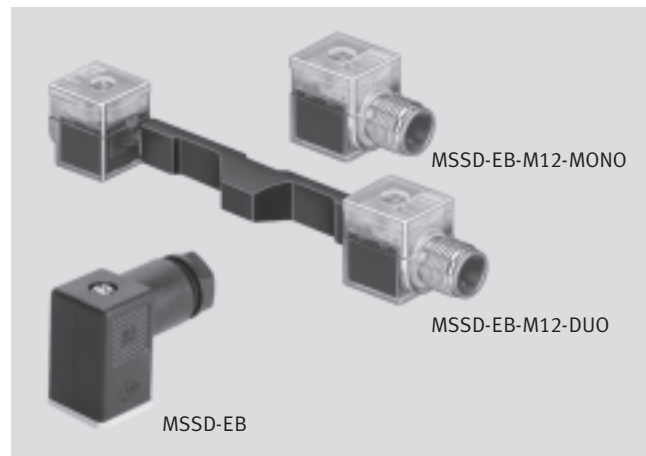


Elektrische Verbindungstechnik, für Einzelanschluss

Datenblatt – MSSD-EB

- Steckdose für den Anschluss von Einzelventilen (für Ventilinsel Typ14)
- Frei konfektionierbar mit beliebigen Kabellängen oder M12 Steckanschluss für konfektioniertes Kabel
- Dose 2-polig
- MSSD-EB-M12: mit Leuchtdiode



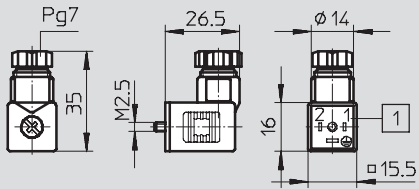
Allgemeine Technische Daten			
Typ	MSSD-EB	MSSD-EB-M12	MSSD-EB-M12-MONO/MSSD-EB-M12-DUO
Befestigungsart	Zentralschraube M2,5	Zentralschraube M2,5	Zentralschraube M2,5
Einbaulage	beliebig	beliebig	beliebig
Betriebsspannungsbereich	[V]	250 AC	–
	[V]	300 DC	24 DC
Strombelastbarkeit	[A]	6	2x0,12
Kabelverschraubung	Pg7	M12	–
zul. Kabel-Ø	[mm]	7,5	4 ... 6
max. Aderquerschnitt	[mm ²]	0,75	1,5
Schutzart nach EN 60529	IP65 (montiert)	IP65 (montiert)	IP65 (montiert)
Werkstoff-Info Gehäuse	Polyamid	Polyamid	Polyamid
Werkstoff-Info Kontakte	Messing, vernickelt	Messing, vernickelt	Messing
Werkstoff-Info	–	–	Polyvinylchlorid
Umgebungstemperatur	[°C]	–45 ... +90	–10 ... +50

Bestellangaben					
	Signalzustands- anzeige LED	Elektrischer Anschluss	Produkt- gewicht [g]	Typ	Teile-Nr.
	–	Winkeldose, 3-polig	11	MSSD-EB	151 687
	■	Winkeldose, 2-polig; Stecker gerade, 2-polig, M12	22	MSSD-EB-M12-MONO	188 024
	■	2x Winkeldose, 2-polig; 1x Stecker gerade, 3-polig, M12	36	MSSD-EB-M12-DUO	188 025

Abmessungen

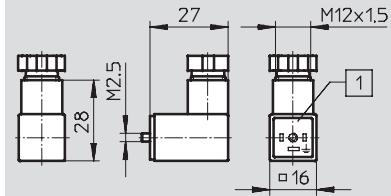
Download CAD-Daten → www.festo.com

MSSD-EB



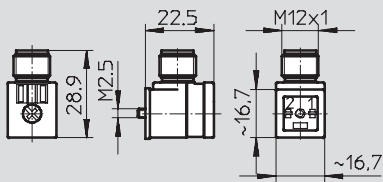
1 Einsatz in Schritten von 90° umsetzbar

MSSD-EB-M12

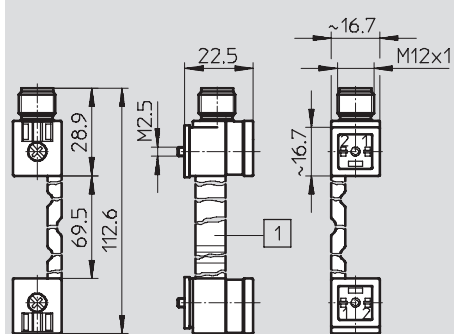


1 Einsatz in Schritten von 90° umsetzbar

MSSD-EB-M12-MONO



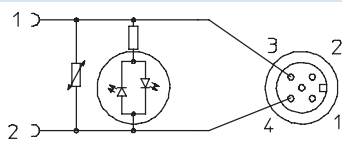
MSSD-EB-M12-DUO



1 Abdeckung wird nachträglich aufgesteckt

Beschaltung

MSSD-EB-M12-MONO



MSSD-EB-M12-DUO

