



■ elektricky alebo pneumaticky ovládané ventily

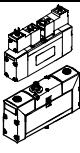
■ s vnútorným alebo vonkajším riadiacim vzduchom

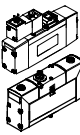
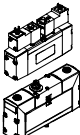
■ pneumatické alebo mechanické nulovanie

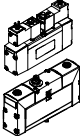
Vybrané typy v súlade so smernicou ATEX do prostredia s nebezpečenstvom výbuchu
➔ www.festo.sk

Elektromagnetické ventily, ISO 15 407-1

prehľad dodávok

funkcia	vyhotovenie	typ	ISO veľkosť		nominálny prietok [l/min]	pracovný prípoj na pripojovacej doske		prevádzkové napätie				
			02	01		G $\frac{1}{8}$	G $\frac{1}{4}$	[V DC]		[V AC]		
								12	24	24	110	230
2x 3/2-cestné ventily v jednom telese		elektromagnetický ventil, monostabilný										
		MN2H-2x3-...	■	■	490/950	■	■	■	■	■	■	■
		MN2H-2x3-...-ZSR	■	■		■	■	-	■	-	-	-
		VSVA-...-T32-...R...	■	■	500/1 000	■	■	-	■	-	-	-

funkcia	vyhotovenie	typ	ISO veľkosť		nominálny prietok [l/min]	pracovný prípoj na pripojovacej doske		prevádzkové napätie					
			02	01		G $\frac{1}{8}$	G $\frac{1}{4}$	[V DC]		[V AC]			
								12	24	24	110	230	
5/2-cestné ventily		elektromagnetický ventil, monostabilný											
		MN2H	■	■	500/1 000	■	■	■	■	■	■	■	
		MN2H-...-ZSR	■	■	500/1 000	■	■	-	■	-	-	-	
			VSVA-...-M52-...R...	■	■	500/1 000	■	■	-	■	-	-	-
		elektromagnetický impulzný ventil (bistabilný)											
		JMN2H	■	■	500/1 000	■	■	■	■	■	■	■	
		JMN2DH	■	■	500/1 000	■	■	■	■	■	■	■	
		JMN2H-...-ZSR	■	■	500/1 000	■	■	-	■	-	-	-	
		VSVA-...-B52-...R...	■	■	500/1 000	■	■	-	■	-	-	-	
		JMN2DH-...-ZSR	■	■	500/1 000	■	■	-	■	-	-	-	
		VSVA-...-D52-...R...	■	■	500/1 000	■	■	-	■	-	-	-	

funkcia	vyhotovenie	typ	ISO veľkosť		nominálny prietok [l/min]	pracovný prípoj na pripojovacej doske		prevádzkové napätie				
			02	01		G $\frac{1}{8}$	G $\frac{1}{4}$	[V DC]		[V AC]		
								12	24	24	110	230
5/3-cestné ventily		elektromagnetický ventil, monostabilný										
		MN2H-5/3...	■	■	500/1 000	■	■	■	■	■	■	■
		MN2H-5/3-...-ZSR	■	■	500/1 000	■	■		■			
		VSVA-...-P53-...R...	■	■	450/1 000	■	■		■			

Elektromagnetické ventily, ISO 15 407-1

prehľad dodávok

typ	konektor			napájanie riadiacim vzduchom		návrät do základnej polohy		kľudová poloha			→ strana
	hranatý	stredový okrúhly		inter-ný	exter-ný	pneuma-ticky	mecha-nicky	2x uzavretá	2x otvorená	1x otvorená 1x uzavretá	
	MEB	M8x1	M12x1								
elektromagnetický ventil, monostabilný											
MN2H-2x3...	■	-	-	■	■	■	-	■	■	■	2 / 1.1-12
MN2H-2x3-...-ZSR	-	-	■	■	■	■	-	■	■	■	2 / 1.1-12
VSVA-...-T32-...1R...	-	■	■	■	■	■	-	■	■	■	2 / 1.4-37 2 / 1.4-42

typ	konektor			napájanie riadiacim vzduchom		návrät do základnej polohy		spracovanie signálu			→ strana
	hranatý	stredový okrúhly		interný	externý	pneuma-ticky	mecha-nicky	mono-stabilný	bistabilný		
	MEB	M8x1	M12x1						dominancia vyrovnaná	dominancia pri 14	
elektromagnetický ventil, monostabilný											
MN2H	■	-	-	■	■	■	■	■	-	-	2 / 1.1-18
MN2H-...-ZSR	-	-	■	■	■	■	■	■	-	-	2 / 1.1-18
VSVA-...-M52-...1R...	-	■	■	■	■	■	■	■	-	-	2 / 1.4-37 2 / 1.4-42
elektromagnetický impulzný ventil (bistabilný)											
JMN2H	■	-	-	■	■	-	-	-	■	-	2 / 1.1-24
JMN2DH	■	-	-	■	■	-	-	-	-	■	2 / 1.1-24
JMN2H-...-ZSR	-	-	■	■	■	-	-	-	■	-	2 / 1.1-24
VSVA-...-B52-...1R...	-	■	■	■	■	-	-	-	■	-	2 / 1.4-37 2 / 1.4-42
JMN2DH-...-ZSR	-	-	■	■	■	-	-	-	-	■	2 / 1.1-24
VSVA-...-D52-...1R...	-	■	■	■	■	-	-	-	-	■	2 / 1.4-37 2 / 1.4-42

typ	konektor			napájanie riadiacim vzduchom		kľudová poloha			→ strana
	hranatý	stredový okrúhly		interný	externý	zatvorená	odvetraná	pod tlakom	
	MEB	M8x1	M12x1						
elektromagnetický ventil, monostabilný									
MN2H-5/3...	■	-	-	■	■	■	■	■	2 / 1.1-30
MN2H-5/3-...-ZSR	-	-	■	■	■	■	■	■	2 / 1.1-30
VSVA-...-P53-...1R...	-	■	■	■	■	■	■	■	2 / 1.4-37 2 / 1.4-42

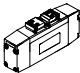
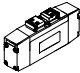
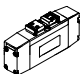
Pneumatické ventily, ISO 15 407-1

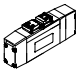
prehľad dodávok

FESTO

Normalizované ventily
ISO 15 407-1 (VDMA 24 563)

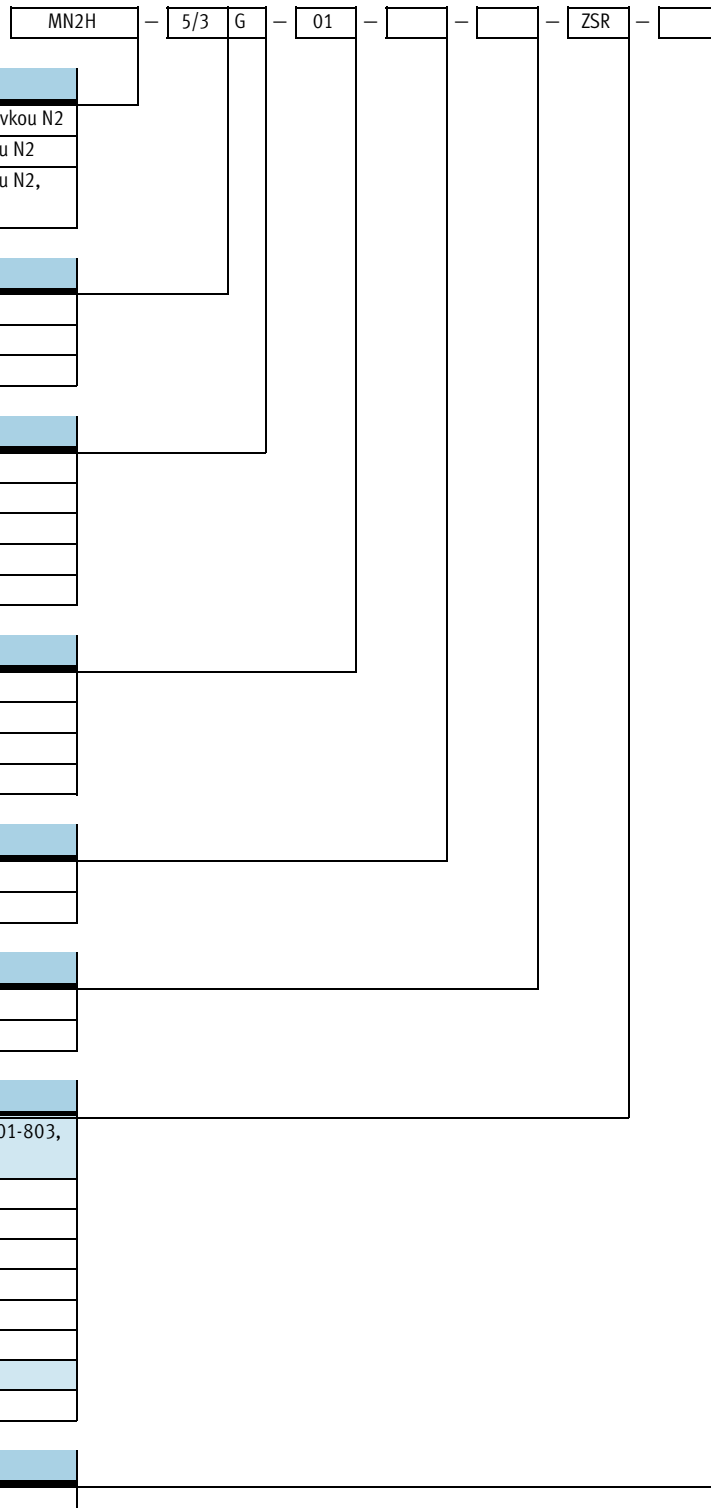
1.1

funkcia	vyhotovenie	typ	ISO veľkosť	nominálny prietok [l/min]	pneumatický pracovný prípoj na pripojovacej doske	návrat do základnej polohy		→ strana
						pneumatickou vratnou pružinou	mechanicky, spätnou pružinou	
5/2-cestné ventily		pneumatický ventil, monostabilný						
		VL-5/2	02	500	G1/8	■	■	2 / 1.1-40
			01	1 000	G1/4	■	■	
	pneumatický impulzný ventil (bistabilný) s dominanciou na prvý privedený signál							
		J-5/2	02	500	G1/8	-	-	2 / 1.1-43
			01	1 000	G1/4	-	-	
pneumatický impulzný ventil (bistabilný) s dominanciou na 14								
	JD-5/2	02	500	G1/8	-	-	2 / 1.1-43	
		01	1 000	G1/4	-	-		

funkcia	vyhotovenie	typ	ISO veľkosť	nominálny prietok [l/min]	pneumatický pracovný prípoj na pripojovacej doske	kľudová poloha			→ strana
						zatvorená	odvetraná	pod tlakom	
5/3-cestné ventily		pneumatický ventil, monostabilný							
		VL-5/3...	02	500	G1/8	■	■	■	2 / 1.1-46
			01	1 000	G1/4	■	■	■	

Elektromagnetické ventily MN2H, ISO 15 407-1

vysvetlenie typového označenia



typ

MN2H	monostabilný, s elektromagnetickou cievkou N2
JMN2H	bistabilný, s elektromagnetickou cievkou N2
JMN2DH	bistabilný, s elektromagnetickou cievkou N2, s dominantným signálom pri 14

funkcia ventilu

2x3	2x 3/2-cestný ventil
5/2	5/2-cestný ventil
5/3	5/3-cestný ventil

kľudová poloha

O	otvorená
G	zatvorená
E	odvetraná
B	pod tlakom
O-G	1x otvorená, 1x uzavretá

veľkosť

02	ISO veľkosť 02
D-02	ISO veľkosť 02
01	ISO veľkosť 01
D-01	ISO veľkosť 01

návrat do základnej polohy

FR	mechanicky, spätnou pružinou
	pneumatickou vratnou pružinou

napájanie riadiacim vzduchom

	interný
S	externý

elektrický prípoj, prevádzkové napätie

konektor, štvorhranná konštrukcia podľa DIN EN 175301-803, tvar C	
12DCA	12 V DC
110AC	110 V AC
110VAC	110 V AC
230AC	230 V AC
230VAC	230 V AC
stredový konektor, okrúhly konštrukčný tvar, M12x1	
ZSR	24 V DC

generácia

B	konštrukčný rad B
---	-------------------

Elektromagnetické ventily VSVA, ISO 15 407-1

legenda k typovému značeniu

		VSVA	-	B	-	T	32	C	-	A	Z	H	-	A1	-	1		R2	L
rad ventilov																			
VSVA	normalizované ventily ISO 15 407-1/-2																		
vyhotovenie ventilu																			
B	sedlový ventil pre montáž na dosku																		
funkcia ventilu																			
M	monostabilný																		
B	bistabilný																		
D	bistabilný s dominanciou pri 14																		
P	stredová poloha																		
T	2 monostabilné ventily v jednom telese																		
prípoje / spínacie polohy																			
32	3/2-cestný ventil																		
52	5/2-cestný ventil																		
53	5/3-cestný ventil																		
kl'udová poloha																			
C	zatvorená																		
U	pod tlakom																		
E	odvetraná																		
H	T s 1x otvorená, 1x uzavretá																		
	bistabilný ventil																		
návrat do základnej polohy																			
A	pneumatickou vratnou pružinou																		
M	mechanicky, spätnou pružinou																		
	bistabilný ventil																		
napájanie riadiacim vzduchom																			
Z	externý																		
	interný																		
pomocné ručné ovládanie																			
H	tlačidlové																		
norma																			
A1	ISO veľ'kosť 01																		
A2	ISO veľ'kosť 02																		
prevádzkové napätie																			
1	24 V																		
druh elektrického napájania																			
	DC																		
elektrické pripojenie																			
R2	stredový konektor M8x1																		
R5	stredový konektor M1 2x1																		
LED																			
L	integrovaný																		

Elektromagnetické ventily, ISO 15 407-1

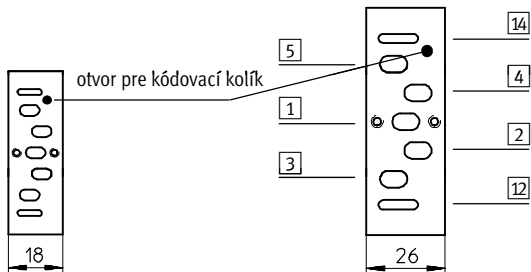
prehľad príslušenstva

FESTO

Rozmiestnenie otvorov podľa ISO 15 407-1 na pripojovacej doske rozšírenie normy smerom k menším veľkostiam

ISO veľkosť 02

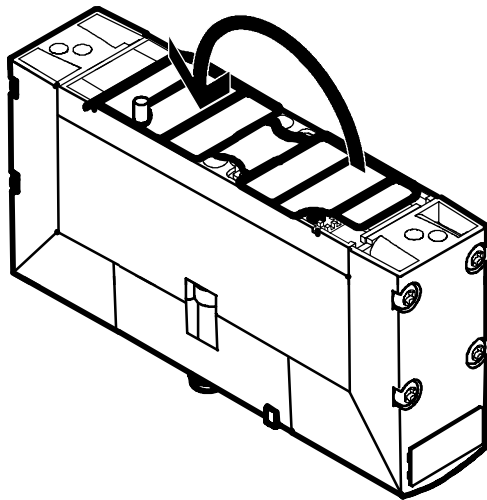
ISO veľkosť 01



VSVA

prestavba odvetrania riadiaceho vzduchu

Ventilové batérie VSVA sa dodávajú s nezvedeným odvodom riadiaceho vzduchu. Otočením tesnenia medzi ventilom a pripojovacím blokom môže byť odvetranie riadiaceho vzduchu odvedené do riadiaceho kanála 12, čo umožňuje odvieť odvetrávanie a tlmiť hluk (viď obrázok).

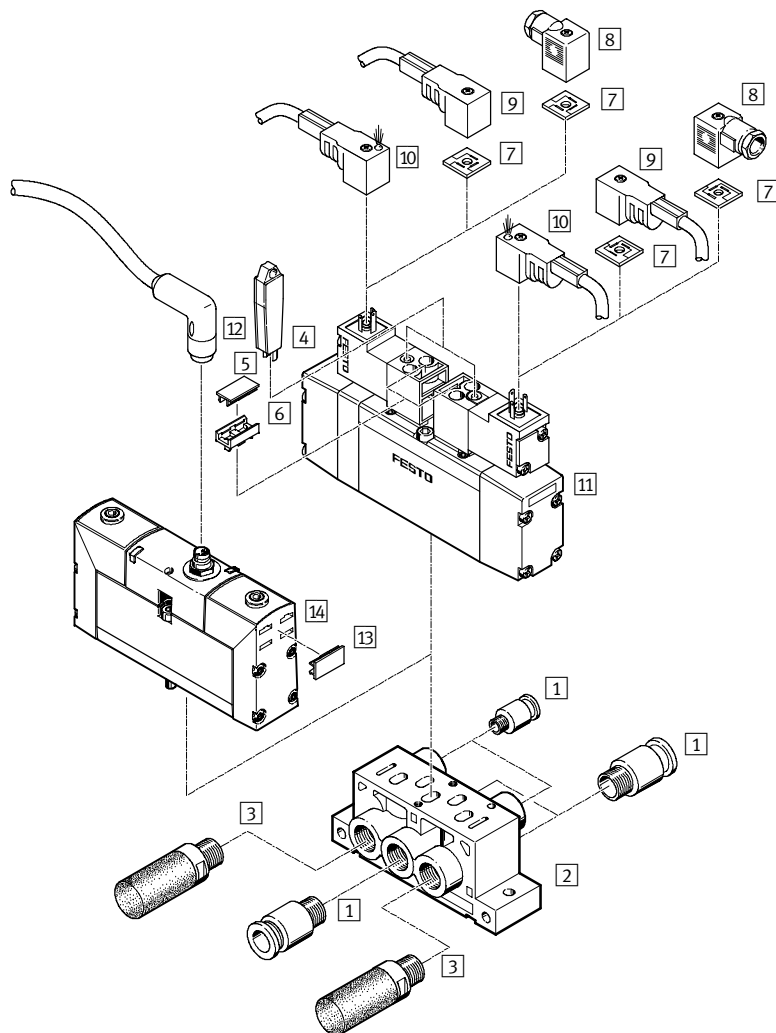


Elektromagnetické ventily, ISO 15 407-1

prehľad príslušenstva

FESTO

Samostatná montáž



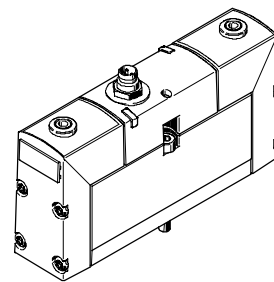
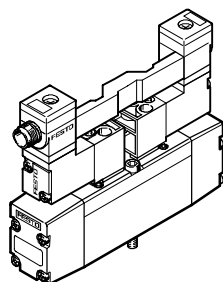
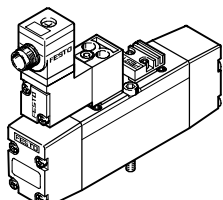
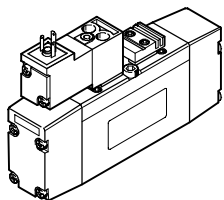
Varianty

MN2H-5/2-...

MN2H-5/2-...-ZSR

MN2H-2x3-...-
ZSR, JM2H-5/2-...-
ZSR, MN2H-5/3-...-ZSR

VSVA-B-...-A1-1R2L
VSVA-B-...-A1-1R5L



Elektromagnetické ventily, ISO 15 407-1

prehľad príslušenstva

FESTO

Príslušenstvo		→ strana
	stručný popis	
1	nástrčný skrutkový spoj QS	zväzok 3
2	doska pre samostatné pripojenie NAS	2 / 1.1-49
-	doska pre samostatné pripojenie NAU	2 / 1.1-50
3	tlmič hluku U	zväzok 3
4	pomocné ručné ovládanie AHB-MEB	2 / 1.1-54
5	popisovacie štítky IBS-9x17	2 / 1.1-54
6	označovacia príchytka MN2H	2 / 1.1-53
7	svetelné tesnenie MEB-LD	2 / 1.1-56
8	zásuvka MSSD-EB	2 / 1.1-55
9	zásuvka s káblom KMEB	2 / 1.1-55
10	zásuvka s káblom a LED KMEB-...-LED	2 / 1.1-55
11	elektromagnetický ventil MN2H	2 / 1.1-2
12	popisovacie štítky IBS-9x20	2 / 1.1-54
13	zásuvka s káblom	kruhový konektor M12x1 alebo M8x1 2 / 1.1-55
14	elektromagnetický ventil VSVA	-

Normalizované ventily
ISO 15 407-1 (VDMA 24 563)

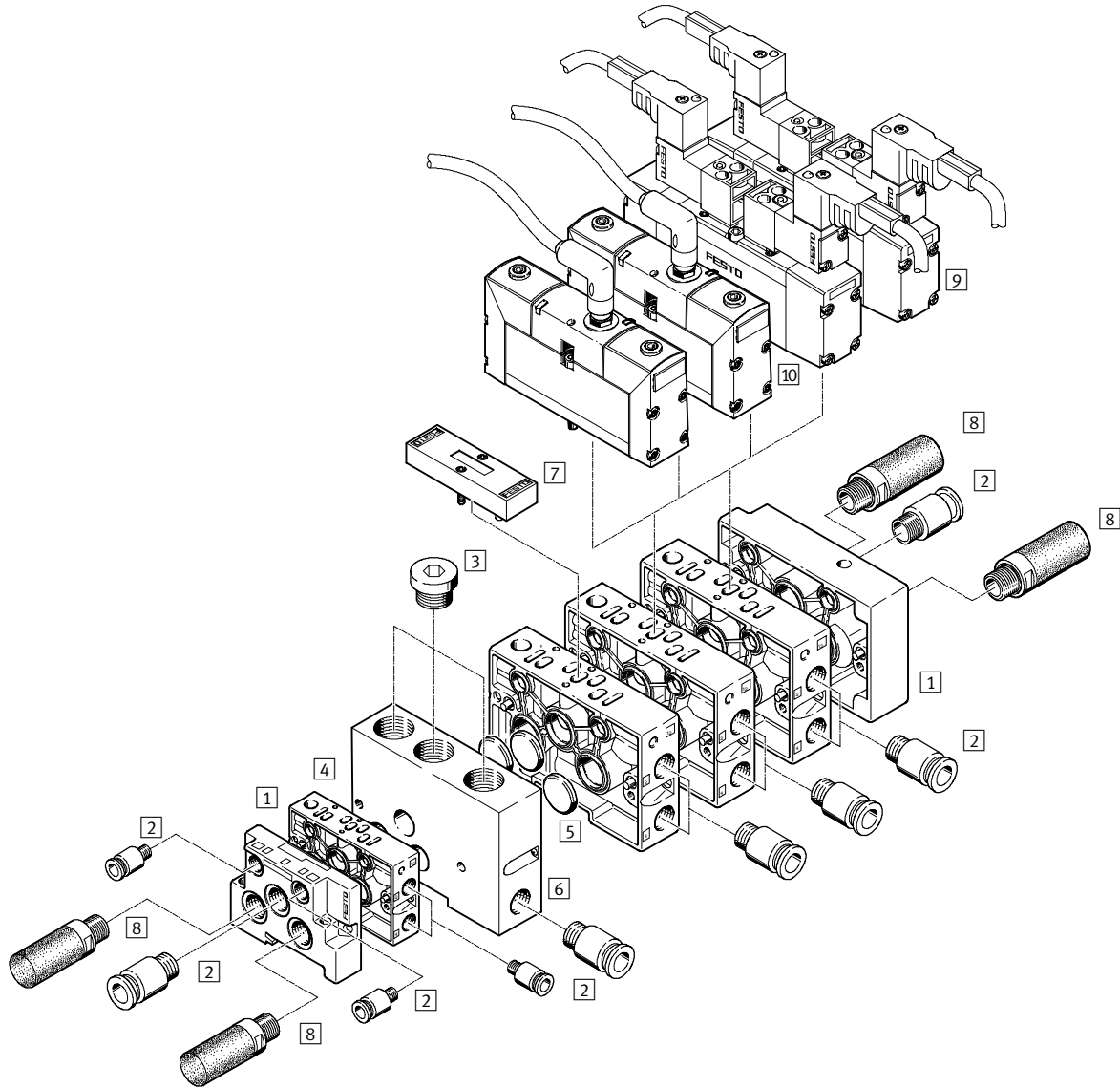
1.1

Elektromagnetické ventily, ISO 15 407-1

prehľad príslušenstva

FESTO

Montáž do batérie



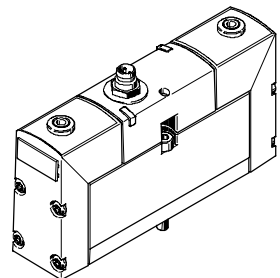
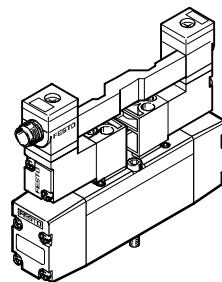
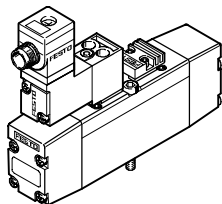
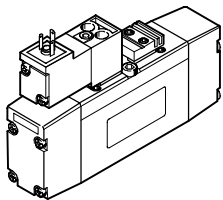
Varianty

MN2H-5/2-...

MN2H-5/2-...-ZSR

MN2H-2x3-...-
ZSR, JMN2H-5/2-...-
ZSR, MN2H-5/3-...-ZSR

VSVA-B-...-A1-1R2L
VSVA-B-...-A1-1R5L



Elektromagnetické ventily, ISO 15 407-1

prehľad príslušenstva

FESTO

Príslušenstvo	stručný popis	→ strana
1 konštrukčná súprava koncových dosiek NEV	pre uzavretie dosiek zret'azenia	2 / 1.1-50
2 nástrčný skrutkový spoj QS	pre pripojenie hadíc so stlačeným vzduchom s toleranciou vonkajšieho priemeru	zväzok 3
3 zaslepovací uzáver B	pre uzavretie nevyužitých prípojov	2 / 1.1-55
4 doska zret'azenia NAW	s bočnými prípojmi 2 a 4	2 / 1.1-50
5 uzatvárací kotúč NSC	pre uzavretie zberných vedení 1, 3, 5 na doske zret'azenia alebo medzi 2 doskami zret'azenia pre vytvorenie tlakových zón	2 / 1.1-53
6 medzidoska NZV	pre spájanie dosiek zret'azenia s ISO veľkosťami 02 a 01	2 / 1.1-51
7 krycia doska NDV	pre uzavretie rezervných pozícií	2 / 1.1-51
8 tlmič hluku U	pre montáž do odvodušňovacích prípojok	zväzok 3
9 elektromagnetický ventil MN2H	rozmiestnenie otvorov podľa ISO 15 407-1, príslušné zásuvky → 2 / 1.1-55	2 / 1.1-2
10 elektromagnetický ventil VSVA	rozmiestnenie otvorov podľa ISO 15 407-1, príslušné zásuvky → 2 / 1.1-55	-

Upozornenie

Pre napájanie tlakových zón riadiacim vzduchom je potrebný uzatvárací kotúč vľavo a vpravo pre prívod tlaku a prívody riadiaceho vzduchu.

Pri montáži na lištu podľa ISO veľkosti 02 je k prípojom 3 a 5 z konštrukčných dôvodov možné naskrutkovať iba tlmiče U-3/8-B.


Normalizované ventily
ISO 15 407-1 (VDMA 24 563)


1.1

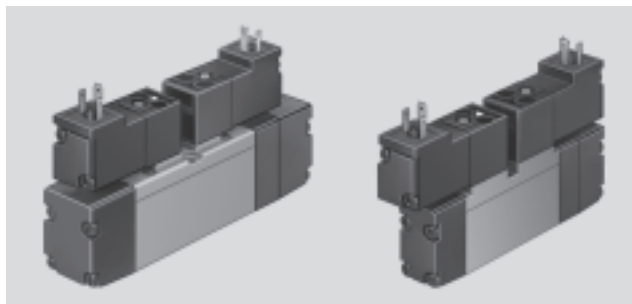
Elektromagnetické ventily MN2H, ISO 15 407-1

technické údaje – 2x 3/2-cestné ventily

FESTO

-  - prietok
490 ... 950 l/min

-  - napätie
12, 24 V DC
24, 110, 230 V AC



Normalizované ventily
ISO 15 407-1 (VDMA 24 563)

1.1

Všeobecné technické údaje			
ISO veľkosť	02	01	
funkcia ventilu	2x 3/2, monostabilný		
konštrukcia	piestový posúvač		
princíp tesnenia	mäkký		
typ ovládania	elektrické		
návrat do základnej polohy	pneumatickou vratnou pružinou		
druh riadenia	s pomocným ovládaním		
napájanie riadiacim vzduchom	interný		
smer prúdenia	nereverzibilný		
funkcia odvodu vzduchu	je možné škrtenie		
pomocné ručné ovládanie	s príslušenstvom, s aretáciou		
spôsob upevnenia	priebežnými otvormi		
montážna poloha	ľubovoľná		
nominálna šírka	[mm]	6	8
nominálny prietok	[l/min]	440	950
rozmery rastra	[mm]	19	27
pneumatické pripojenie	1, 2, 3, 4, 5	G $\frac{3}{8}$	G $\frac{1}{4}$
	12, 14	M5	M5
hmotnosť výrobku	[g]	210	320
hladina akustického tlaku	[dB (A)]	75	

Prevádzkové podmienky a podmienky okolia			
ISO veľkosť	02	01	
prevádzkové médium	filtrovaný stlačený vzduch, mazaný alebo nemazaný vákuum		
prevádzkový tlak	interný prívod riadiaceho vzduchu [bar]	2 ... 10	
	externý prívod riadiaceho vzduchu [bar]	-0,9 ... 10	-0,9 ... 16
riadiaci tlak	[bar]	2 ... 10 ¹⁾	
teplota okolia	[°C]	-10 ... +50	
teplota média	[°C]	-10 ... +50	

1) riadiaci tlak v závislosti od prevádzkového tlaku → diagram

Elektromagnetické ventily MN2H, ISO 15 407-1

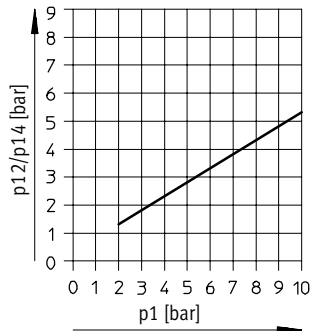
technické údaje – 2x 3/2-cestné ventily

FESTO

Normalizované ventily
ISO 15 407-1 (VDMA 24 563)

1.1

Minimálny riadiaci tlak p12, p14 v závislosti od prevádzkového tlaku p1 (externý prívod riadiaceho vzduchu)



Spínacie časy ventilov [ms]

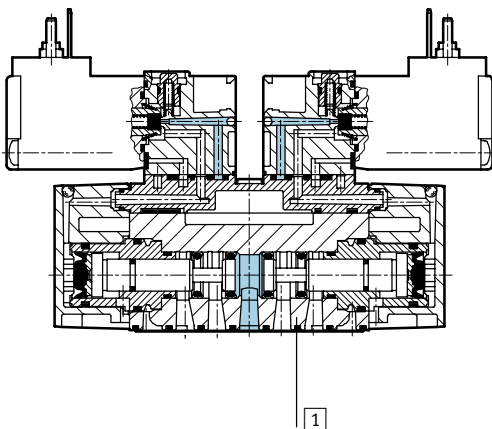
ISO veľkosť	02	01
zapnutie	15	20
vypnutie	16	33

Elektrické údaje

elektrické pripojenie	Zástrčka, štvorcový tvar podľa EN 175301-803, tvar C stredový konektor, okrúhly konštrukčný tvar, M12x1		
prevádzkové napätie	jednosmerné napätie [V DC]	12, 24 +10 %/-15 %	
	striedavé napätie [V AC]	24, 110/230 ±10 % (50 ... 60 Hz)	
parametre cievky	jednosmerné napätie [W]	1,5	
	striedavé napätie [VA]	prít'ah: 3 držanie: 2,4	
spôsob ochrany podľa normy EN 60 529	IP65 (v kombinácii so zásuvkou)		
značka CE	73/23/EHS (nízke napätie)		

Materiály

funkčný rez



1	teleso	hliníkový tlakový odliatok, polyacetal
-	tesnenia	nitrilový kaučuk
	poznámka o materiáli	prevedenia bez medi a PTFEu → údaje pre objednávku

Elektromagnetické ventily MN2H, ISO 15 407-1

technické údaje – 2x 3/2-cestné ventily

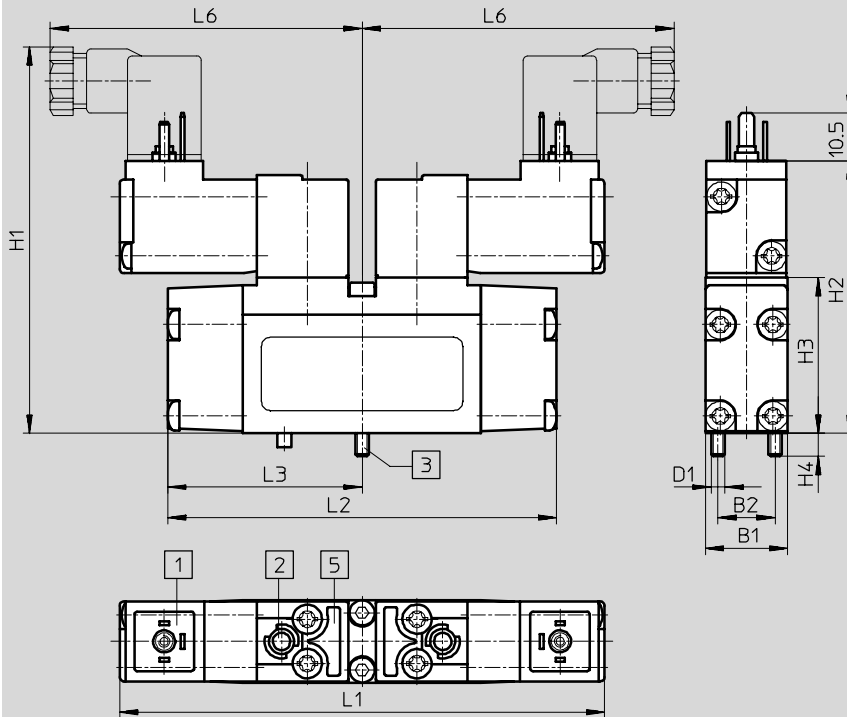
FESTO

Normalizované ventily
ISO 15 407-1 (VDMA 24 563)

1.1

Rozmery

st'ahovanie CAD modelov → www.festo.sk/engineering



- | | |
|---|---------------------------------------|
| 1 prípoj pre zásuvku
s prípojovacím obrazcom
podľa EN 175301-803,
tvar C | 2 ručné ovládanie |
| | 3 upevňovacie skrutky,
nepadajúce |
| | 5 drážka pre označovaciu
príchytku |

ISO veľkosť	B1	B2	D1	H1	H2	H3	H4	L1	L2	L3	L6
02	18	12,5	M3	92	59,5	34	5	106	85	42,5	70
01	26,2	19	M4	93	60,5	35	7	108	110	55	71

Elektromagnetické ventily MN2H, ISO 15 407-1

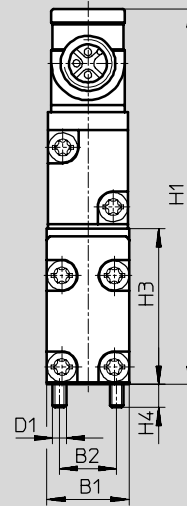
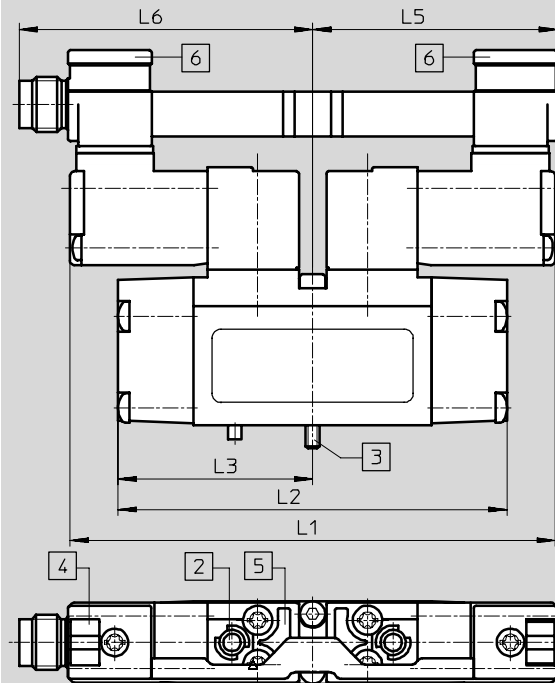
technické údaje – 2x 3/2-cestné ventily

FESTO

Rozmery

MN2H...-ZSR s okrúhlym stredovým konektorom

st'ahovanie CAD modelov → www.festo.sk/engineering

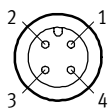


- 2 ručné ovládanie
- 3 upevňovacie skrutky, nepadajúce
- 4 drážka pre popisovací štítok
- 5 drážka pre označovaciu príchytku
- 6 LED dióda

ISO veľkosť	B1	B2	D1	H1	H3	H4	L2	L3	L5	L6
02	18	12,5	M3	82	34	5	85	42,5	52,5	64,2
01	26,2	19	M4	85	35	7	110	55	53,5	65,2

Stredový konektor M12 – rozmiestnenie pripojenia

prípoj Duo



- 1 nezapojené
- 2 signál (+) magnet 12
- 3 com (-)
- 4 signál (+) magnet 14

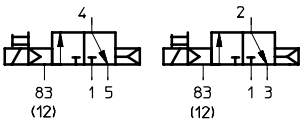
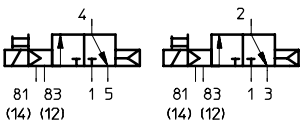
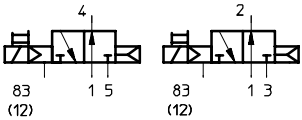
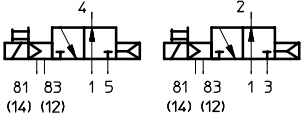
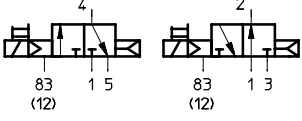
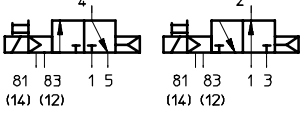
Elektromagnetické ventily MN2H, ISO 15 407-1

technické údaje – 2x 3/2-cestné ventily

FESTO

Normalizované ventily
ISO 15 407-1 (VDMA 24 563)

1.1

Typové označenie – ISO veľkosť 02					
schématická značka	popis	napätie	stredový konektor ¹⁾	č. dielu	typ
	kľudová poloha zatvorená interný prívod riadiaceho vzduchu	24 V DC	–	187 976	MN2H-2x3G-02 ²⁾
		12 V DC, 24 V AC	–	191 372	MN2H-2x3G-02-12DCA
		110 V AC	–	191 374	MN2H-2x3G-02-110AC
		230 V AC	–	191 376	MN2H-2x3G-02-230AC
		24 V DC	■	191 370	MN2H-2x3G-02-ZSR
	kľudová poloha zatvorená externý prívod riadiaceho vzduchu	24 V DC	–	187 979	MN2H-2x3G-02-S ²⁾
		12 V DC, 24 V AC	–	191 373	MN2H-2x3G-02-S-12DCA
		110 V AC	–	191 375	MN2H-2x3G-02-S-110AC
		230 V AC	–	191 377	MN2H-2x3G-02-S-230AC
		24 V DC	■	191 371	MN2H-2x3G-02-S-ZSR
	kľudová poloha otvorená interný prívod riadiaceho vzduchu	24 V DC	–	187 977	MN2H-2x3O-02 ²⁾
		12 V DC, 24 V AC	–	191 380	MN2H-2x3O-02-12DCA
		110 V AC	–	191 382	MN2H-2x3O-02-110AC
		230 V AC	–	191 384	MN2H-2x3O-02-230AC
		24 V DC	■	191 378	MN2H-2x3O-02-ZSR
	kľudová poloha otvorená externý prívod riadiaceho vzduchu	24 V DC	–	187 980	MN2H-2x3O-02-S ²⁾
		12 V DC, 24 V AC	–	191 381	MN2H-2x3O-02-S-12DCA
		110 V AC	–	191 383	MN2H-2x3O-02-S-110AC
		230 V AC	–	191 385	MN2H-2x3O-02-S-230AC
		24 V DC	■	191 379	MN2H-2x3O-02-S-ZSR
	kľudová poloha 1x zatvorená 1x otvorená interný prívod riadiaceho vzduchu	24 V DC	–	187 978	MN2H-2x3O-G-02 ²⁾
		12 V DC, 24 V AC	–	191 388	MN2H-2x3O-G-02-12DCA
		110 V AC	–	191 390	MN2H-2x3O-G-02-110AC
		230 V AC	–	191 392	MN2H-2x3O-G-02-230AC
		24 V DC	■	191 386	MN2H-2x3O-G-02-ZSR
	kľudová poloha 1x zatvorená 1x otvorená externý prívod riadiaceho vzduchu	24 V DC	–	187 981	MN2H-2x3O-G-02-S ²⁾
		12 V DC, 24 V AC	–	191 389	MN2H-2x3O-G-02-S-12DCA
		110 V AC	–	191 391	MN2H-2x3O-G-02-S-110AC
		230 V AC	–	191 393	MN2H-2x3O-G-02-S-230AC
		24 V DC	■	191 387	MN2H-2x3O-G-02-S-ZSR

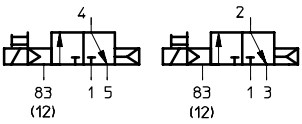
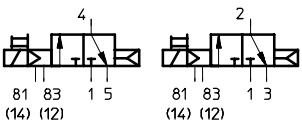
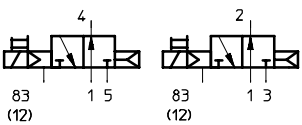
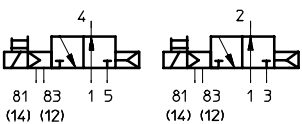
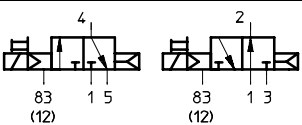
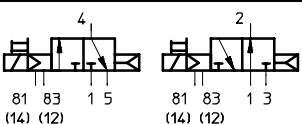
1) súčasťou dodávky

2) bez obsahu meď a PTFE

Elektromagnetické ventily MN2H, ISO 15 407-1

FESTO

technické údaje – 2x 3/2-cestné ventily

Typové označenie – ISO veľkosť 01 schématický symbol	popis	napätie	stredový konektor ¹⁾	č. dielu	typ
	kľudová poloha zatvorená interný prívod riadiaceho vzduchu	24 V DC	–	187 970	MN2H-2x3G-01²⁾
		12 V DC, 24 V AC	–	191 342	MN2H-2x3G-01-12DCA
		110 V AC	–	191 344	MN2H-2x3G-01-110AC
		230 V AC	–	191 346	MN2H-2x3G-01-230AC
		24 V DC	■	191 340	MN2H-2x3G-01-ZSR
	kľudová poloha zatvorená externý prívod riadiaceho vzduchu	24 V DC	–	187 973	MN2H-2x3G-01-S²⁾
		12 V DC, 24 V AC	–	191 343	MN2H-2x3G-01-S-12DCA
		110 V AC	–	191 345	MN2H-2x3G-01-S-110AC
		230 V AC	–	191 347	MN2H-2x3G-01-S-230AC
		24 V DC	■	191 341	MN2H-2x3G-01-S-ZSR
	kľudová poloha otvorená interný prívod riadiaceho vzduchu	24 V DC	–	187 971	MN2H-2x30-01²⁾
		12 V DC, 24 V AC	–	191 350	MN2H-2x30-01-12DCA
		110 V AC	–	191 352	MN2H-2x30-01-110AC
		230 V AC	–	191 354	MN2H-2x30-01-230AC
		24 V DC	■	191 348	MN2H-2x30-01-ZSR
	kľudová poloha otvorená externý prívod riadiaceho vzduchu	24 V DC	–	187 974	MN2H-2x30-01-S²⁾
		12 V DC, 24 V AC	–	191 351	MN2H-2x30-01-S-12DCA
		110 V AC	–	191 353	MN2H-2x30-01-S-110AC
		–	–	191 355	MN2H-2x30-01-S-230AC
		24 V DC	■	191 349	MN2H-2x30-01-S-ZSR
	kľudová poloha 1x zatvorená 1x otvorená interný prívod riadiaceho vzduchu	24 V DC	–	187 972	MN2H-2x30-G-01²⁾
		12 V DC, 24 V AC	–	191 358	MN2H-2x30-G-01-12DCA
		110 V AC	–	191 360	MN2H-2x30-G-01-110AC
		230 V AC	–	191 362	MN2H-2x30-G-01-230AC
		24 V DC	■	191 356	MN2H-2x30-G-01-ZSR
	kľudová poloha 1x zatvorená 1x otvorená externý prívod riadiaceho vzduchu	24 V DC	–	187 975	MN2H-2x30-G-01-S²⁾
		12 V DC, 24 V AC	–	191 359	MN2H-2x30-G-01-S-12DCA
		110 V AC	–	191 361	MN2H-2x30-G-01-S-110AC
		230 V AC	–	191 363	MN2H-2x30-G-01-S-230AC
		24 V DC	■	191 357	MN2H-2x30-G-01-S-ZSR


1) súčasťou dodávky


2) bez obsahu meďi a PTFE-u

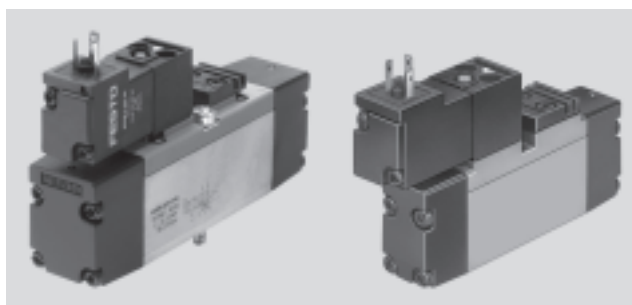
Elektromagnetické ventily MN2H, ISO 15 407-1

technické údaje 5/2-cestné ventily

FESTO

-  - prietok
500 ... 1 000 l /min

-  - napätie
12, 24 V DC
24, 110, 230 V AC



Normalizované ventily
ISO 15 407-1 (VDMA 24 563)

1.1

Všeobecné technické údaje			
ISO veľkosť	02		01
funkcia ventilu	5/2, monostabilný		
konštrukcia	piestový posúvač		
princíp tesnenia	mäkký		
spôsob ovládania	elektrický		
návrat do základnej polohy	mechanická alebo pneumatická pružina		
spôsob ovládania	nepriame ovládanie		
prívod riadiace vzduchu	interný alebo externý		
smer prietoku	nereverzibilný		
funkcia odvetrávania	s možnosťou škrtenia		
ručné ovládanie	s príslušenstvom, s aretáciou		
spôsob upevnenia	s priebežným otvorom		
montážna poloha	ľubovoľná		
nominálna šírka	[mm]	6	8
nominálny prietok	[l/min]	500	1 000
rozмеры раstra	[mm]	19	27
pneumatický prípoj	1, 2, 3, 4, 5	G $\frac{3}{8}$	G $\frac{1}{4}$
	12, 14	M5	M5
hmotnosť výrobku	[g]	160	270
hladina akustického tlaku	[dB (A)]	75	

Prevádzkové podmienky a podmienky okolia						
ISO veľkosť		02		01		
návrat do základnej polohy		pneumatický	s pružinou	pneumatický	s pružinou	
prevádzkové médium		filtrovaný stlačený vzduch, mazaný alebo nemazaný vákuum				
prevádzkový tlak	interný prívod riadiaceho vzduchu	[bar]	2 ... 10	3 ... 10	2 ... 10	3 ... 10
	externý prívod riadiaceho vzduchu	[bar]	-0,9 ... +10	-0,9 ... +10	-0,9 ... +16	-0,9 ... +16
riadiaci tlak		[bar]	2 ... 10	3 ... 10	2 ... 10	3 ... 10
teplota okolia		[°C]	-10 ... +50			
teplota média		[°C]	-5 ... +50			

Spínacie časy ventilov [ms]				
ISO veľkosť	02		01	
návrat do základnej polohy	pneumatický	s pružinou	pneumatický	s pružinou
zapnutie	23	18	31	24
vypnutie	27	34	43	58

Elektromagnetické ventily MN2H, ISO 15 407-1

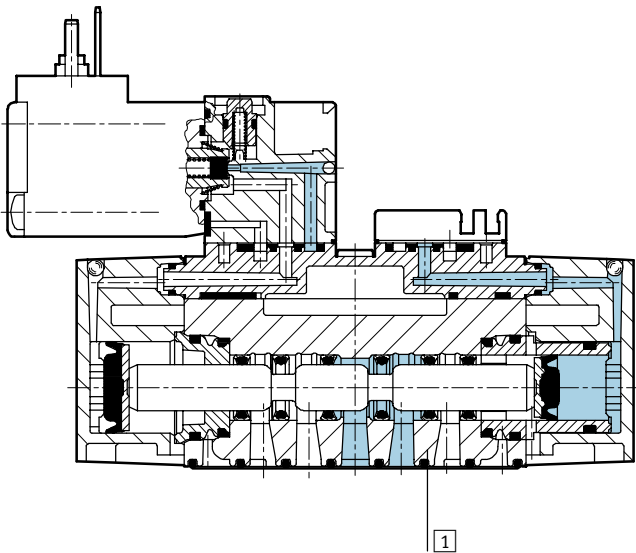
údajový list – 5/2-cestné ventily

FESTO

Elektrické údaje			
elektrické pripojenie		zástrčka, štvorcový tvar podľa EN 175301-803, tvar C stredový konektor, okrúhly konštrukčný tvar, M12x1	
prevádzkové napätie	jednosmerné napätie	[V DC]	12, 24 +10 %/-15 %
	striedavé napätie	[V AC]	24, 110/230 ±10 % (50 ... 60 Hz)
parametre cievky	jednosmerné napätie	[W]	1,5
	striedavé napätie	[VA]	pri spínaní: 3 pridržanie: 2,4
krytie podľa normy EN 60 529		IP65 (v kombinácii so zásuvkou)	
značka CE		73/23/EHS (nízke napätie)	

Materiály

funkčný rez



1	teleso	hliníkový tlakový odliatok, polyacetal
-	tesnenia	nitrilový kaučuk
	poznámka o materiáli	prevedenia bez medi a PTFE → údaje pre objednávku

Normalizované ventily
ISO 15 407-1 (VDMA 24 563)

1.1

Elektromagnetické ventily MN2H, ISO 15 407-1

údajový list – 5/2-cestné ventily

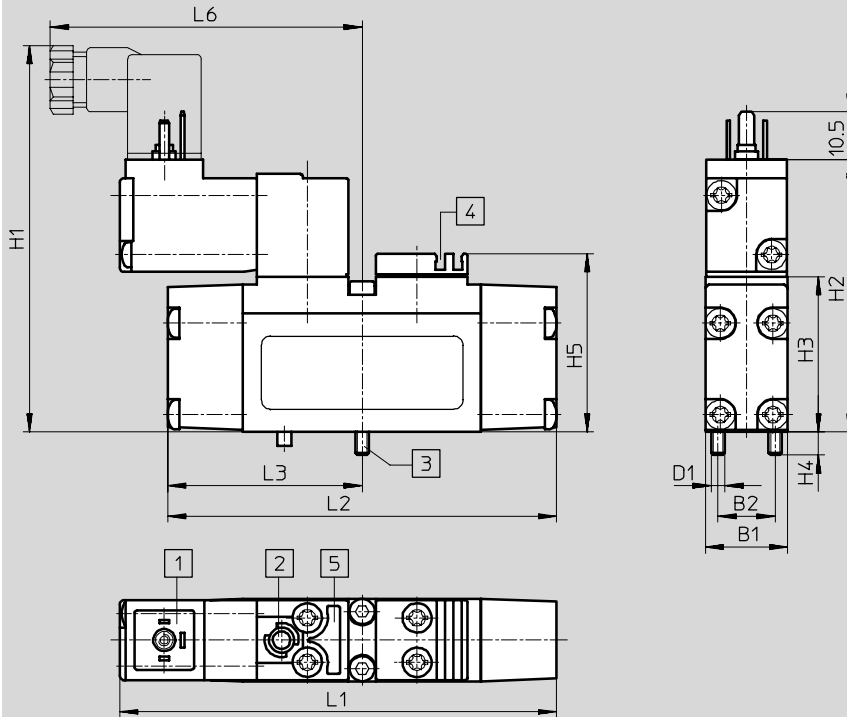
FESTO

Normalizované ventily
ISO 15 407-1 (VDMA 24 563)

1.1

Rozmery

st'ahovanie CAD modelov → www.festo.sk/engineering



- 1 prípoj pre zásuvku s pripojovacím obrazcom podľa EN 175301-803, tvar C
- 2 ručné ovládanie
- 3 upevňovacie skrutky, nepadajúce
- 4 drážka pre popisovací štítok
- 5 drážka pre označovaciu príchytku

typ	B1	B2	D1	H1	H2	H3	H4	H5	L1	L2	L3	L6
ISO veľkosť 02												
MN2H-5/2-...	18	12,5	M3	92	59,5	34	5	39	95,5	85	42,5	70
MN2H-5/2-...-FR									107,5	97		
ISO veľkosť 01												
MN2H-5/2-...	26,2	19	M4	93	60,5	35	7	42	109	110	55	71
MN2H-5/2-...-FR												

Elektromagnetické ventily MN2H, ISO 15 407-1

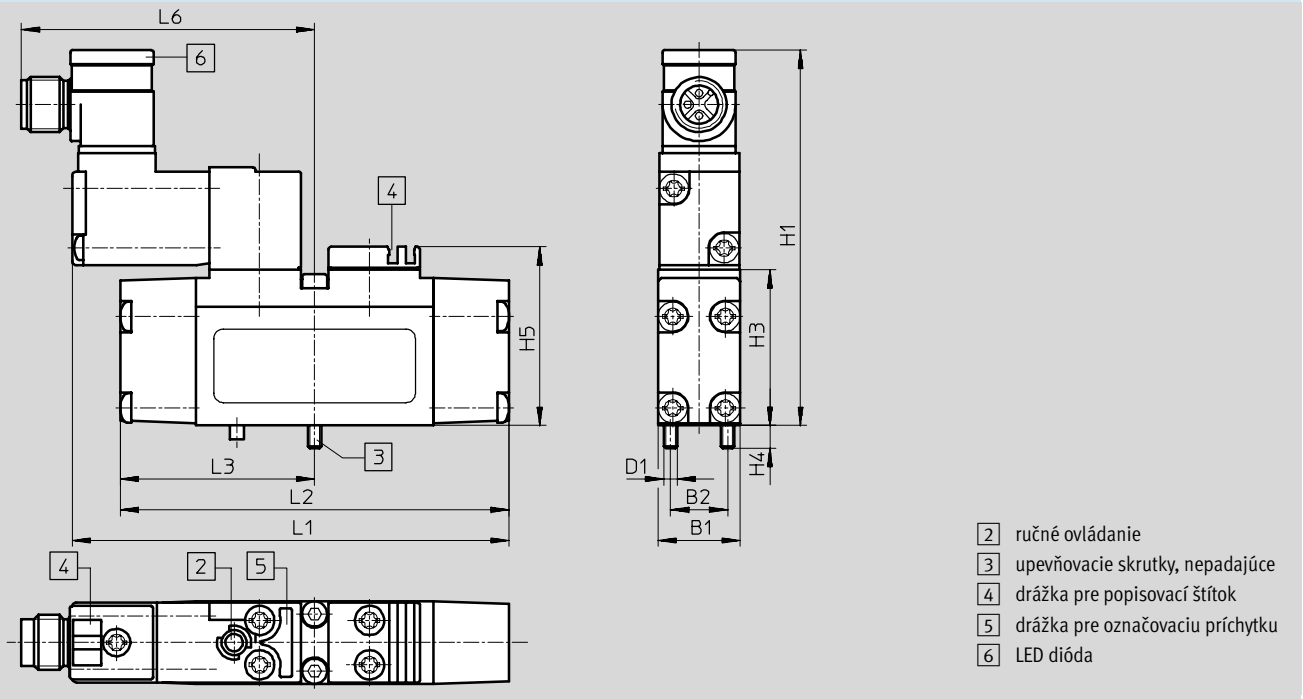
údajový list – 5/2-cestné ventily

FESTO

Rozmery

st'ahovanie CAD modelov → www.festo.sk/engineering

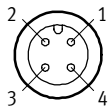
MN2H-...-ZSR s okrúhlym stredovým konektorom



typ	B1	B2	D1	H1	H3	H4	H5	L1	L2	L3	L6
ISO veľkosť 02											
MN2H-5/2-...-ZSR	18	12,5	M3	82	34	5	39	95,5	85	42,5	64,2
MN2H-5/2-...-FR-ZSR								107,5	97		
ISO veľkosť 01											
MN2H-5/2-...-ZSR	26,2	19	M4	85	35	7	42	109	110	55	65,2
MN2H-5/2-...-FR-ZSR											

Stredový konektor M12 – rozmiestnenie pripojenia

prípoj Mono



- 1 neobsadený
- 2 neobsadený
- 3 com (-)
- 4 signál (+) magnet 14

Elektromagnetické ventily MN2H, ISO 15 407-1

údajový list – 5/2-cestné ventily

FESTO

Normalizované ventily
ISO 15 407-1 (VDMA 24 563)

1.1

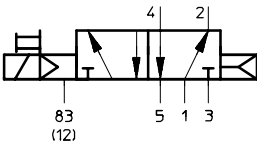
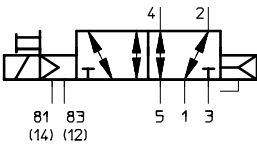
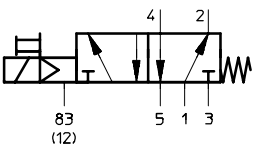
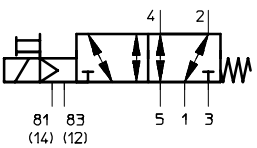
Typové označenie – ISO veľkosť 02					
schématická značka	popis	napätie	stredový konektor ¹⁾	č. dielu	typ
	návrat do základnej polohy pneumaticky interný prívod riadiaceho vzduchu	12 V DC, 24 V AC	–	187 890	MN2H-5/2-02-12DCA
		24 V DC	–	161 088	MN2H-5/2-D-02
		24 V DC	–	184 308	MN2H-5/2-D-02-B²⁾
		110 V AC	–	161 908	MN2H-5/2-D-02-110AC
		230 V AC	–	161 922	MN2H-5/2-D-02-230AC
		24 V DC	■	191 323	MN2H-5/2-02-ZSR
	návrat do základnej polohy pneumaticky externý prívod riadiaceho vzduchu	12 V DC, 24 V AC	–	187 891	MN2H-5/2-02-S-12DCA
		24 V DC	–	161 089	MN2H-5/2-D-02-S
		24 V DC	–	184 309	MN2H-5/2-D-02-S-B²⁾
		110 V AC	–	161 909	MN2H-5/2-D-02-S-110AC
		230 V AC	–	161 923	MN2H-5/2-D-02-S-230AC
		24 V DC	■	191 324	MN2H-5/2-02-S-ZSR
	návrat do základnej polohy pružinou interný prívod riadiaceho vzduchu	12 V DC, 24 V AC	–	187 926	MN2H-5/2-02-FR-12DCA
		24 V DC	–	161 090	MN2H-5/2-D-02-FR
		24 V DC	–	184 310	MN2H-5/2-D-02-FR-B²⁾
		110 V AC	–	161 910	MN2H-5/2-D-02-FR-110AC
		230 V AC	–	161 924	MN2H-5/2-D-02-FR-230AC
		24 V DC	■	191 325	MN2H-5/2-02-FR-ZSR
	návrat do základnej polohy pružinou externý prívod riadiaceho vzduchu	12 V DC, 24 V AC	–	187 927	MN2H-5/2-02-FR-S-12DCA
		24 V DC	–	161 091	MN2H-5/2-D-02-FR-S
		24 V DC	–	184 311	MN2H-5/2-D-02-FR-S-B²⁾
		110 V AC	–	161 911	MN2H-5/2-D-02-FR-S-110AC
		230 V AC	–	161 925	MN2H-5/2-D-02-FR-S-230AC
		24 V DC	■	191 326	MN2H-5/2-02-FR-S-ZSR

1) súčasť dodávky

2) bez obsahu medi a PTFE-u

Elektromagnetické ventily MN2H, ISO 15 407-1

údajový list – 5/2-cestné ventily

Typové označenie – ISO veľkosť 01					
schématická značka	popis	napätie	stredový konektor ¹⁾	č. dielu	typ
	návrat do základnej polohy pneumaticky interný prívod riadiaceho vzduchu	12 V DC,	–	187 876	MN2H-5/2-01-12DCA
		24 V AC	–		
		24 V DC	–	161 067	MN2H-5/2-D-01²⁾
		110 V AC	–	161 880	MN2H-5/2-D-01-110AC
		230 V AC	–	161 894	MN2H-5/2-D-01-230AC
		24 V DC	■	191 309	MN2H-5/2-01-ZSR²⁾
	návrat do základnej polohy pneumaticky externý prívod riadiaceho vzduchu	12 V DC,	–	187 877	MN2H-5/2-01-S-12DCA
		24 V AC	–		
		24 V DC	–	161 068	MN2H-5/2-D-01-S²⁾
		110 V AC	–	161 881	MN2H-5/2-D-01-S-110AC
		230 V AC	–	161 895	MN2H-5/2-D-01-S-230AC
		24 V DC	■	191 310	MN2H-5/2-01-S-ZSR²⁾
	návrat do základnej polohy pružinou interný prívod riadiaceho vzduchu	12 V DC,	–	187 878	MN2H-5/2-01-FR-12DCA
		24 V AC	–		
		24 V DC	–	161 069	MN2H-5/2-D-01-FR²⁾
		110 V AC	–	161 882	MN2H-5/2-D-01-FR-110AC
		230 V AC	–	161 896	MN2H-5/2-D-01-FR-230AC
		24 V DC	■	191 311	MN2H-5/2-01-FR-ZSR²⁾
	návrat do základnej polohy pružinou externý prívod riadiaceho vzduchu	12 V DC,	–	187 879	MN2H-5/2-01-FR-S-12DCA
		24 V AC	–		
		24 V DC	–	161 070	MN2H-5/2-D-01-FR-S²⁾
		110 V AC	–	161 883	MN2H-5/2-D-01-FR-S-110AC
		230 V AC	–	161 897	MN2H-5/2-D-01-FR-S-230AC
		24 V DC	■	191 312	MN2H-5/2-01-FR-S-ZSR²⁾


1) súčasť dodávky


2) bez obsahu medi a PTFE-u

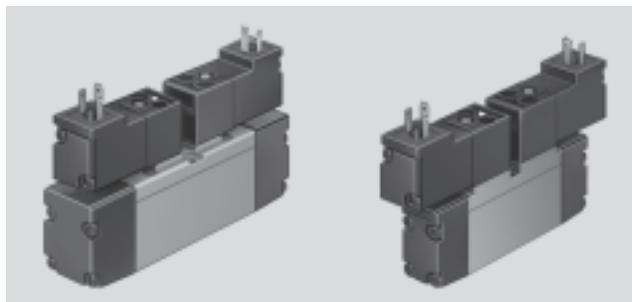
Elektromagnetické ventily JMN2H, ISO 15 407-1

údajový list – 5/2-cestné ventily, elektromagnetické impulzné ventily

FESTO

-  - prietok
 Veľkosť 01: 1 000 l/min
 Veľkosť 02: 500 l/min

-  - napätie
 12, 24 V DC
 24, 110, 230 V AC



Všeobecné technické údaje			
ISO veľkosť	02		01
funkcia ventilu	5/2 bistabilný		
konštrukcia	piestový posúvač		
princíp tesnenia	mäkký		
spôsob ovládania	elektrický		
spôsob ovládania	nepriame ovládanie		
prívod riadiaceho vzduchu	interný		
smer prietoku	nereverzibilný		
funkcia odvetrávania	s možnosťou škrtenia		
ručné ovládanie	s príslušenstvom, s aretáciou		
spôsob upevnenia	s priebežným otvorom		
montážna poloha	ľubovoľná		
nominálna šírka	[mm]	6	8
nominálny prietok	[l/min]	500	1 000
rozmery rastra	[mm]	19	27
pneumatický prípoj	1, 2, 3, 4, 5	G $\frac{3}{8}$	G $\frac{1}{4}$
	12, 14	M5	M5
hmotnosť výrobku	[g]	210	320
hladina akustického tlaku	[dB (A)]	75	

Prevádzkové podmienky a podmienky okolia				
ISO veľkosť	02		01	
prevádzkové médium	filtrovaný stlačený vzduch, mazaný alebo nemazaný vákuum			
prevádzkový tlak	interný prívod riadiaceho vzduchu	[bar]	2 ... 10	2 ... 10
	externý prívod riadiaceho vzduchu	[bar]	-0,9 ... +10	-0,9 ... +16
riadiaci tlak	[bar]	2 ... 10	2 ... 10	
teplota okolia	[°C]	-10 ... +50		
teplota média	[°C]	-5 ... +50		

Spínacie časy ventilov [ms]				
ISO veľkosť	02	01		
		dominantný signál pri 14	dominantný signál pri 14	
zapnutie/prepnutie	-	16	-	16
vypnutie/prepnutie	16	16	18	18

Elektromagnetické ventily JMN2H, ISO 15 407-1

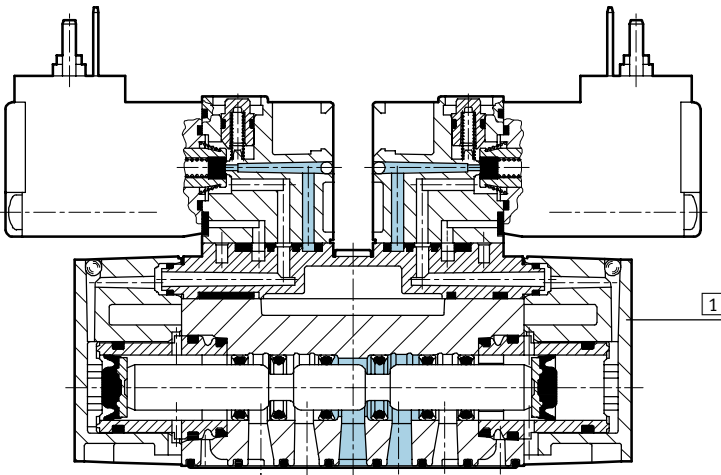
údajový list – 5/2-cestné ventily, elektromagnetické impulzné ventily

FESTO

Elektrické údaje			
elektrický prípoj	zástrčka, štvorcový tvar podľa EN 175301-803, tvar C stredový konektor, okrúhly konštrukčný tvar, M12x1		
prevádzkové napätie	jednosmerné napätie [V DC]	12, 24 +10 %/-15 %	
	striedavé napätie [V AC]	24, 110/230 ±10 % (50 ... 60 Hz)	
parametre cievky	jednosmerné napätie [W]	1,5	
	striedavé napätie [VA]	pri spínaní: 3 pridržanie: 2,4	
krytie podľa normy EN 60 529	IP65 (v kombinácii so zásuvkou)		
značka CE	73/23/EHS (nízke napätie)		

Materiály

funkčný rez



1	teleso	hliníkový tlakový odliatok, polyacetal
-	tesnenia	nitrilový kaučuk
	poznámka o materiáli	prevedenia bez medi a PTFEu → údaje pre objednávku

Normalizované ventily
ISO 15 407-1 (VDMA 24 563)

1.1

Elektromagnetické ventily JMN2H, ISO 15 407-1

údajový list – 5/2-cestné ventily, elektromagnetické impulzné ventily

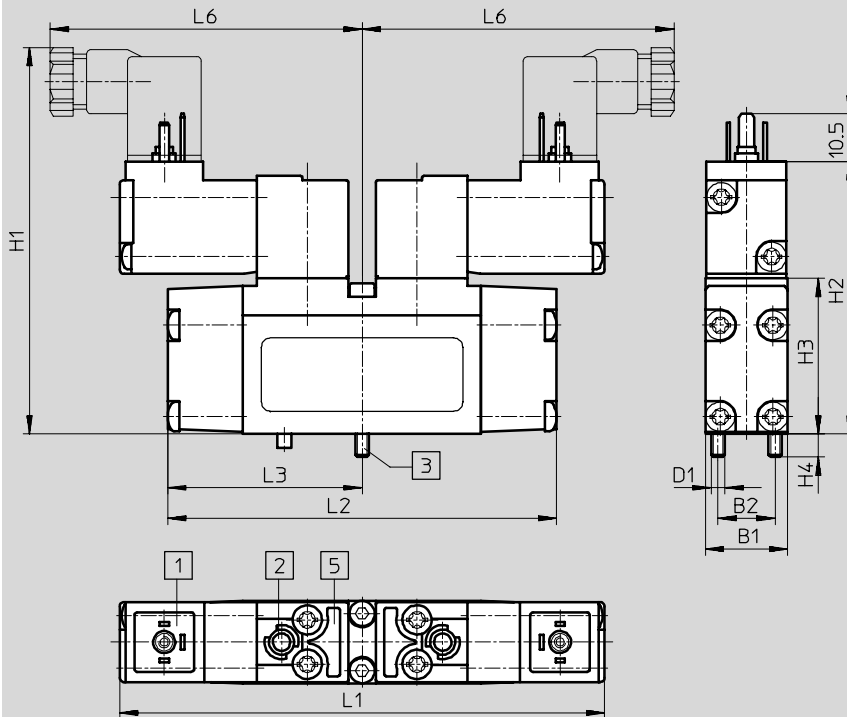
FESTO

Normalizované ventily
ISO 15 407-1 (VDMA 24 563)

1.1

Rozmery

st'ahovanie CAD modelov → www.festo.sk/engineering



- 1 prípoj pre zásuvku s pripojovacím obrazcom podľa EN 175301-803, tvar C
- 2 ručné ovládanie
- 3 upevňovacie skrutky, nepadajúce
- 5 drážka pre označovaciu príchytku

ISO veľkosť	B1	B2	D1	H1	H2	H3	H4	L1	L2	L3	L6
02	18	12,5	M3	92	59,5	34	5	106	85	42,5	70
01	26,2	19	M4	93	60,5	35	7	108	110	55	71

Elektromagnetické ventily JMN2H, ISO 15 407-1

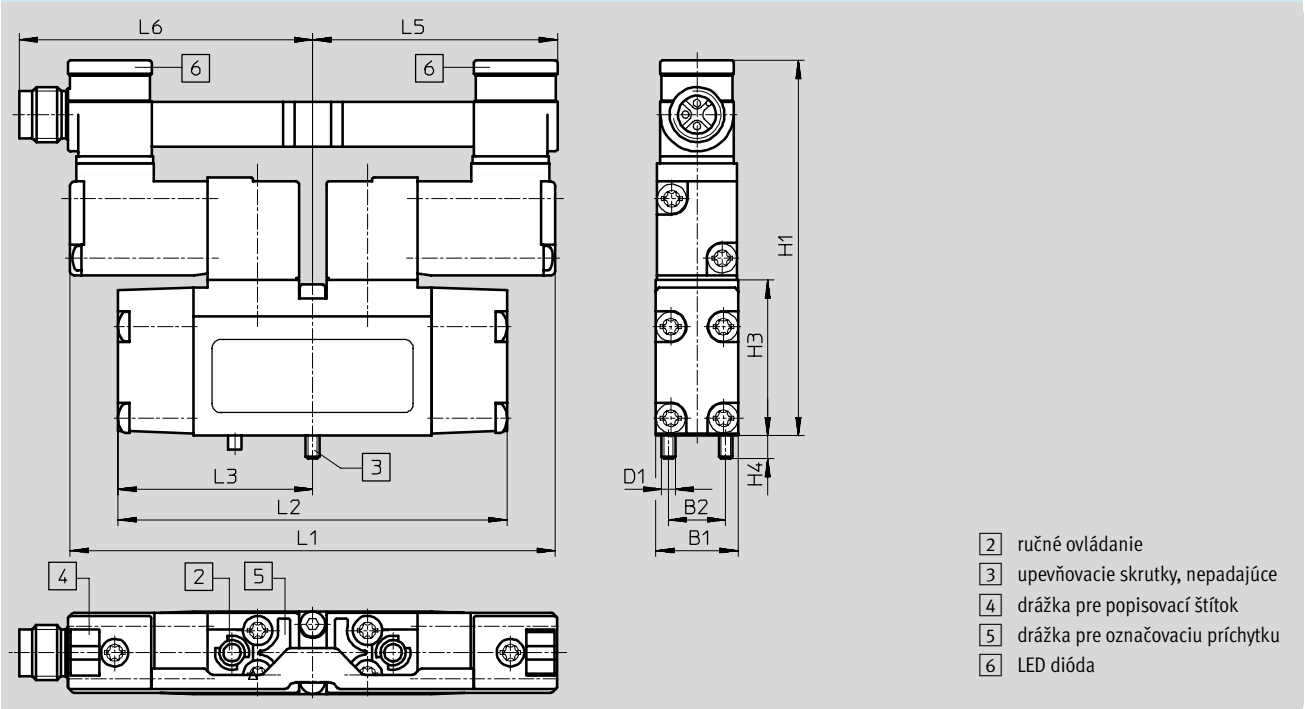
údajový list – 5/2-cestné ventily, elektromagnetické impulzné ventily

FESTO

Rozmery

st'ahovanie CAD modelov → www.festo.sk/engineering

JMN2H/JMN2DH...-ZSR s okrúhlym stredovým konektorom

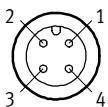


- 2 ručné ovládanie
- 3 upevňovacie skrutky, nepadajúce
- 4 drážka pre popisovací štítok
- 5 drážka pre označovaciu príchytku
- 6 LED dióda

ISO veľkosť*	B1	B2	D1	H1	H3	H4	L2	L3	L5	L6
02	18	12,5	M3	82	34	5	85	42,5	52,5	64,2
01	26,2	19	M4	85	35	7	110	55	53,5	65,2

Stredový konektor M12 – rozmiestnenie pripojenia

pripoj Duo



- 1 neobsadený
- 2 signál (+) magnet 12
- 3 com (-)
- 4 signál (+) magnet 14

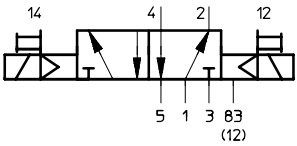
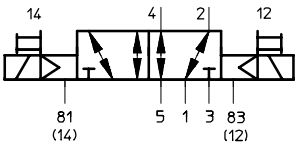
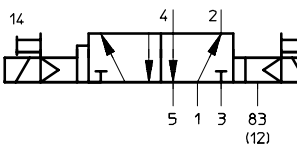
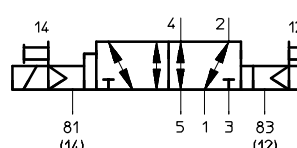
Elektromagnetické ventily JMN2H, ISO 15 407-1

údajový list – 5/2-cestné ventily, elektromagnetické impulzné ventily

FESTO

Normalizované ventily
ISO 15 407-1 (VDMA 24 563)

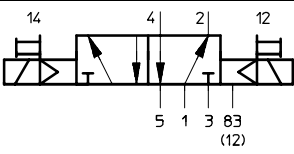
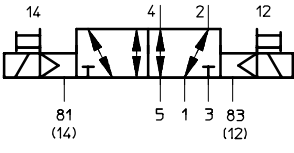
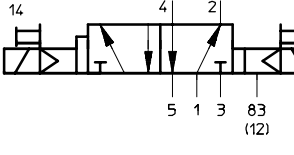
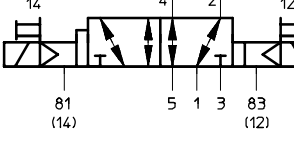
1.1

Typové označenie – ISO veľkosť 02					
schématická značka	popis	napätie	stredový konektor ¹⁾	č. dielu	typ
	interný prívod riadiaceho vzduchu	12 V DC, 24 V AC	–	187 928	JMN2H-5/2-02-12DCA
		24 V DC	–	161 092	JMN2H-5/2-D-02
		110 V AC	–	161 912	JMN2H-5/2-D-02-110AC
		230 V AC	–	161 926	JMN2H-5/2-D-02-230AC
		24 V DC	■	191 333	JMN2H-5/2-02-ZSR
	externý prívod riadiaceho vzduchu	12 V DC, 24 V AC	–	187 929	JMN2H-5/2-02-S-12DCA
		24 V DC	–	161 093	JMN2H-5/2-D-02-S
		110 V AC	–	161 913	JMN2H-5/2-D-02-S-110AC
		230 V AC	–	161 927	JMN2H-5/2-D-02-S-230AC
		24 V DC	■	191 334	JMN2H-5/2-02-S-ZSR
	s dominantným signálom pri 14 interný prívod riadiaceho vzduchu	12 V DC, 24 V AC	–	187 930	JMN2DH-5/2-02-12DCA
		24 V DC	–	161 094	JMN2DH-5/2-D-02
		110 V AC	–	161 914	JMN2DH-5/2-D-02-110AC
		230 V AC	–	161 928	JMN2DH-5/2-D-02-230AC
		24 V DC	■	191 335	JMN2DH-5/2-02-ZSR
	s dominantným signálom pri 14 externý prívod riadiaceho vzduchu	12 V DC, 24 V AC	–	187 931	JMN2DH-5/2-02-S-12DCA
		24 V DC	–	161 095	JMN2DH-5/2-D-02-S
		110 V AC	–	161 915	JMN2DH-5/2-D-02-S-110AC
		230 V AC	–	161 929	JMN2DH-5/2-D-02-S-230AC
		24 V DC	■	191 336	JMN2DH-5/2-02-S-ZSR

1) súčasť dodávky

Elektromagnetické ventily JMN2H, ISO 15 407-1

údajový list – 5/2-cestné ventily, elektromagnetické impulzné ventily

Typové označenie – ISO veľkosť 01					
schématická značka	popis	napätie	stredový konektor ¹⁾	č. dielu	typ
	interný prívod riadiaceho vzduchu	12 V DC, 24 V AC	-	187 880	JMN2H-5/2-01-12DCA
		24 V DC	-	161 071	JMN2H-5/2-D-01²⁾
		110 V AC	-	161 884	JMN2H-5/2-D-01-110AC
		230 V AC	-	161 898	JMN2H-5/2-D-01-230AC
		24 V DC	■	191 319	JMN2H-5/2-01-ZSR²⁾
	externý prívod riadiaceho vzduchu	12 V DC, 24 V AC	-	187 881	JMN2H-5/2-01-S-12DCA
		24 V DC	-	161 072	JMN2H-5/2-D-01-S²⁾
		110 V AC	-	161 885	JMN2H-5/2-D-01-S-110AC
		230 V AC	-	161 899	JMN2H-5/2-D-01-S-230AC
		24 V DC	■	191 320	JMN2H-5/2-01-S-ZSR²⁾
	s dominantným signálom pri 14 interný prívod riadiaceho vzduchu	12 V DC, 24 V AC	-	187 882	JMN2DH-5/2-01-12DCA
		24 V DC	-	161 073	JMN2DH-5/2-D-01²⁾
		110 V AC	-	161 886	JMN2DH-5/2-D-01-110AC
		230 V AC	-	161 900	JMN2DH-5/2-D-01-230AC
		24 V DC	■	191 321	JMN2DH-5/2-01-ZSR²⁾
	s dominantným signálom pri 14 externý prívod riadiaceho vzduchu	12 V DC, 24 V AC	-	187 883	JMN2DH-5/2-01-S-12DCA
		24 V DC	-	161 074	JMN2DH-5/2-D-01-S²⁾
		110 V AC	-	161 887	JMN2DH-5/2-D-01-S-110AC
		230 V AC	-	161 901	JMN2DH-5/2-D-01-S-230AC
		24 V DC	■	191 322	JMN2DH-5/2-01-S-ZSR²⁾


1) súčasť dodávky


2) bez obsahu medi a PTFE-u

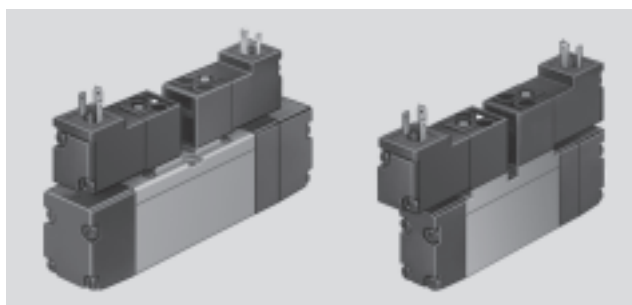
Elektromagnetické ventily MN2H, ISO 15 407-1

údajový list – 5/3-cestné ventily

FESTO

-  - prietok
500 ... 1 000 l/min

-  - napätie
12, 24 V DC
24, 110, 230 V AC



Všeobecné technické údaje			
ISO veľkosť	02		01
funkcia ventilu	5/3, monostabilný		
konštrukcia	piestový posúvač		
princíp tesnenia	mäkký		
spôsob ovládania	elektricky		
návrat do základnej polohy	mechanická pružina		
spôsob ovládania	nepriame ovládanie		
prívod riadiaceho vzduchu	interný		
smer prietoku	nereverzibilný		
funkcia odvetrávania	s možnosťou škrtenia		
ručné ovládanie	s príslušenstvom, s aretáciou		
spôsob upevnenia	s priebežným otvorom		
montážna poloha	ľubovoľná		
nominálna šírka	[mm]	6	8
nominálny prietok	[l/min]	500	1 000
rozмеры rastra	[mm]	19	27
pneumatický prípoj	1, 2, 3, 4, 5	G $\frac{3}{8}$	G $\frac{1}{4}$
	12, 14	M5	M5
hmotnosť výrobku	[g]	220	340
hladina akustického tlaku	[dB (A)]	75	

Prevádzkové podmienky a podmienky okolia			
ISO veľkosť	02		01
prevádzkové médium	filtrovaný stlačený vzduch, mazaný alebo nemazaný vákuum		
prevádzkový tlak	interný prívod riadiaceho vzduchu	[bar]	3 ... 10
	externý prívod riadiaceho vzduchu	[bar]	-0,9 ... +10
riadiaci tlak	[bar]	3 ... 10	3 ... 10
teplota okolia	[°C]	-10 ... +50	
teplota média	[°C]	-5 ... +50	

Elektromagnetické ventily MN2H, ISO 15 407-1

údajový list – 5/3-cestné ventily

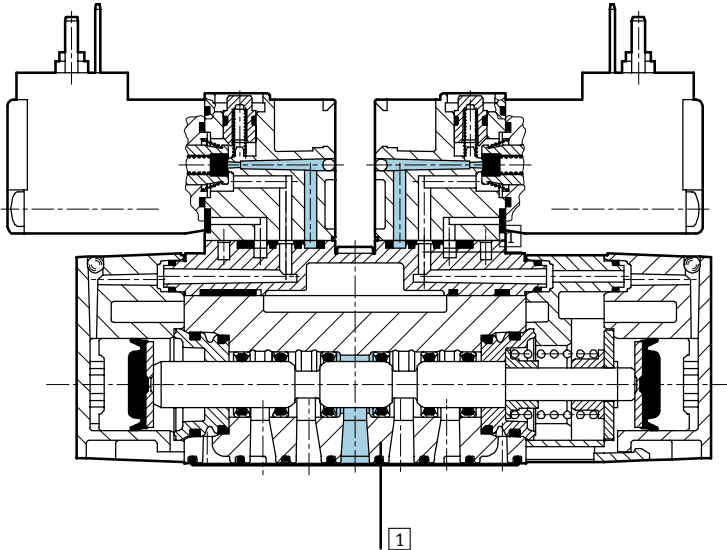
FESTO

Spínacie časy ventilov [ms]			
ISO veľkosť		02	01
zatvorená poloha	zapnutie	17	23
	vypnutie	22	52
odvetraná	zapnutie	18	23
	vypnutie	28	52
poloha pod tlakom	zapnutie	18	23
	vypnutie	30	52

Elektrické údaje			
elektrický prípoj	Konštrukcia		Zástrčka, štvorcový tvar podľa EN 175301-803, tvar C stredový konektor, okrúhly konštrukčný tvar, M12x1
prevádzkové napätie	jednosmerné napätie	[V DC]	12, 24 +10 %/-15 %
	striedavé napätie	[V AC]	24, 110/230 ±10 % (50 ... 60 Hz)
parametre cievky	jednosmerné napätie	[W]	1,5
	striedavé napätie	[VA]	pri spínaní: 3 pridržanie: 2,4
krytie podľa normy EN 60 529			IP65 (v kombinácii so zásuvkou)
certifikát CE			podľa smernice EU 73/23/EHS

Materiály

funkčný rez



1	teleso	hliníkový tlakový odliatok, polyacetál
-	tesnenia	nitrilový kaučuk
	poznámka o materiáli	prevedenia bez medi a PTFE → údaje pre objednávku

Elektromagnetické ventily MN2H, ISO 15 407-1

údajový list – 5/3-cestné ventily

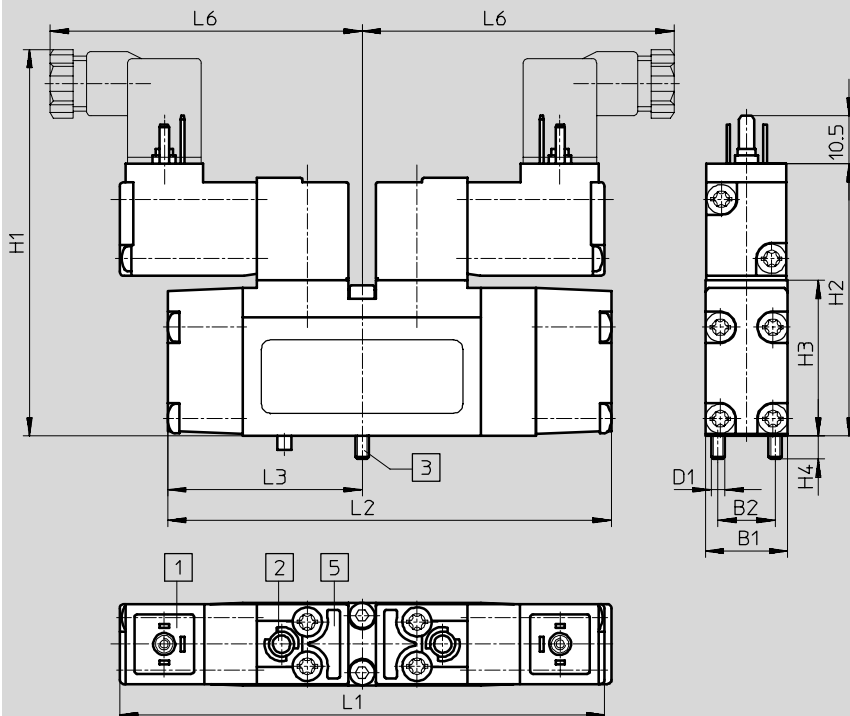
FESTO

Normalizované ventily
ISO 15 407-1 (VDMA 24 563)

1.1

Rozmery

st'ahovanie CAD modelov → www.festo.sk/engineering



- 1 prípoj pre zásuvku s pripojovacím obrazcom podľa EN 175301-803, tvar C
- 2 ručné ovládanie
- 3 upevňovacie skrutky, nepadajúce
- 5 drážka pre označovaciu príchytку

ISO veľ'kosť	B1	B2	D1	H1	H2	H3	H4	L1	L2	L3	L6
02	18	12,5	M3	92	59,5	34	5	106	97	42,5	70
01	26,2	19	M4	93	60,5	35	7	108	124	55	71

Elektromagnetické ventily MN2H, ISO 15 407-1

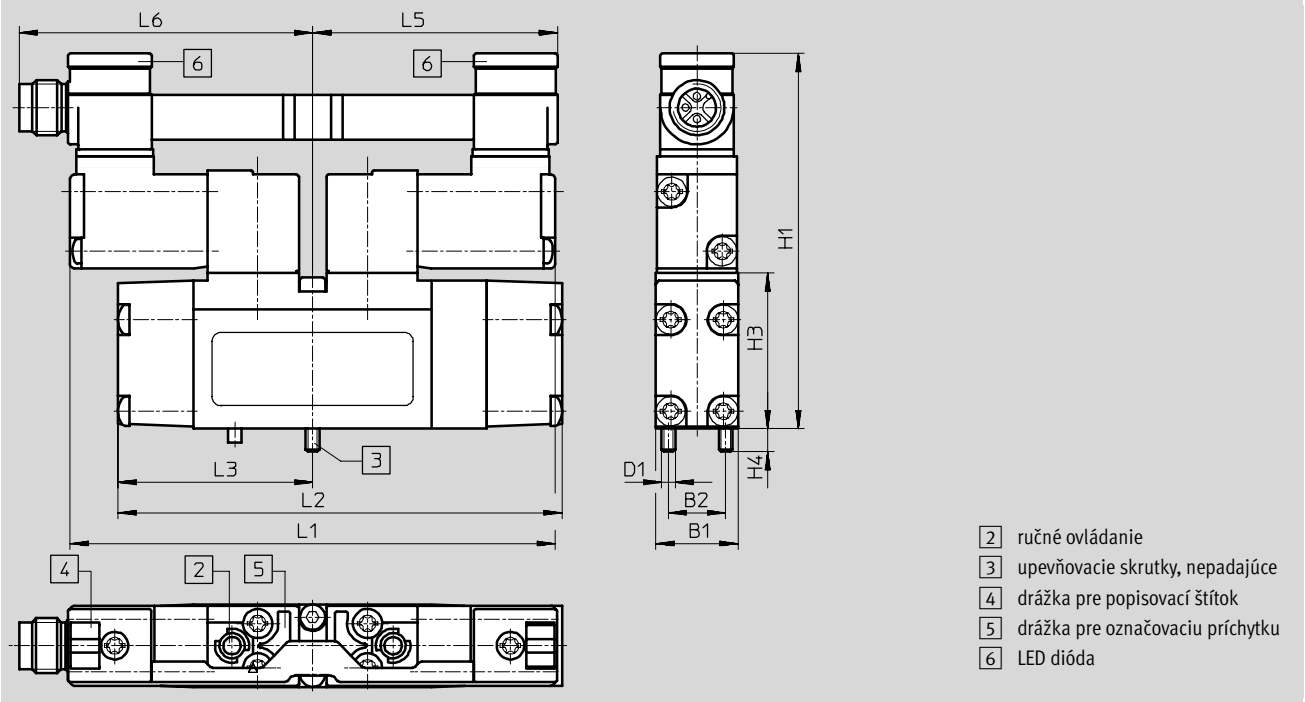
údajový list – 5/3-cestné ventily

FESTO

Rozmery

st'ahovanie CAD modelov → www.festo.sk/engineering

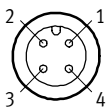
MN2H-...-ZSR s okrúhlym stredovým konektorom



ISO veľkosť*	B1	B2	D1	H1	H3	H4	L2	L3	L4	L6
02	18	12,5	M3	82	34	5	97	42,5	52,5	64,2
01	26,2	19	M4	85	35	7	124	55	53,5	65,2

Stredový konektor M12 – rozmiestnenie pripojenia

pripoj Duo



- 1 neobsadený
- 2 signál (+) magnet 12
- 3 com (-)
- 4 signál (+) magnet 14

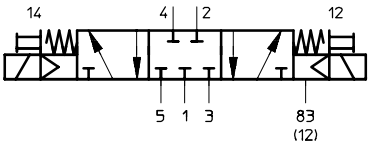
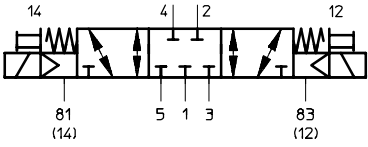
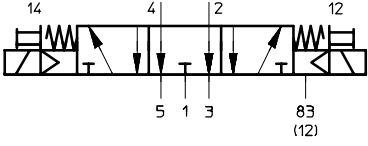
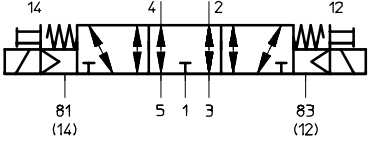
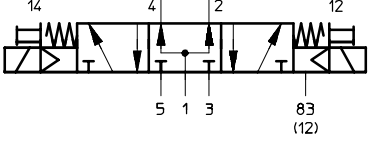
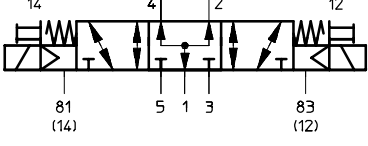
Elektromagnetické ventily MN2H, ISO 15 407-1

údajový list – 5/3-cestné ventily

FESTO

Normalizované ventily
ISO 15 407-1 (VDMA 24 563)

1.1

Typové označenie – ISO veľkosť 02					
schématická značka	popis	napätie	stredový konektor ¹⁾	č. dielu	typ
	kľudová poloha zatvorená poloha interný prívod riadiaceho vzduchu	12 V DC,	–	187 932	MN2H-5/3G-02-12DCA
		24 V AC	–		
		24 V DC	–	161 096	MN2H-5/3G-D-02
		24 V DC	–	184 316	MN2H-5/3G-D-02-B ²⁾
		110 V AC	–	161 916	MN2H-5/3G-D-02-110AC
		230 V AC	–	161 930	MN2H-5/3G-D-02-230AC
		24 V DC	■	191 327	MN2H-5/3G-02-ZSR
	kľudová poloha zatvorená poloha externý prívod riadiaceho vzduchu	12 V DC,	–	187 933	MN2H-5/3G-02-S-12DCA
		24 V AC	–		
		24 V DC	–	161 097	MN2H-5/3G-D-02-S
		24 V DC	–	184 317	MN2H-5/3G-D-02-S-B ²⁾
		230 V AC	–	161 917	MN2H-5/3G-D-02-S-110AC
		230 V AC	–	161 931	MN2H-5/3G-D-02-S-230AC
		24 V DC	■	191 328	MN2H-5/3G-02-S-ZSR
	kľudová poloha odvetraná interný prívod riadiaceho vzduchu	12 V DC,	–	187 934	MN2H-5/3E-02-12DCA
		24 V AC	–		
		24 V DC	–	161 098	MN2H-5/3E-D-02
		24 V DC	–	184 314	MN2H-5/3E-D-02-B ²⁾
		110 V AC	–	161 918	MN2H-5/3E-D-02-110AC
		230 V AC	–	161 932	MN2H-5/3E-D-02-230AC
		24 V DC	■	191 329	MN2H-5/3E-02-ZSR
	kľudová poloha odvetraná prívod riadiaceho vzduchu externý	12 V DC,	–	187 935	MN2H-5/3E-02-S-12DCA
		24 V AC	–		
		24 V DC	–	161 099	MN2H-5/3E-D-02-S
		24 V DC	–	184 315	MN2H-5/3E-D-02-S-B ²⁾
		110 V AC	–	161 919	MN2H-5/3E-D-02-S-110AC
		230 V AC	–	161 933	MN2H-5/3E-D-02-S-230AC
		24 V DC	■	191 330	MN2H-5/3E-02-S-ZSR
	kľudová poloha pod tlakom interný prívod riadiaceho vzduchu	12 V DC,	–	187 936	MN2H-5/3B-02-12DCA
		24 V AC	–		
		24 V DC	–	161 100	MN2H-5/3B-D-02
		24 V DC	–	184 312	MN2H-5/3B-D-02-B ²⁾
		110 V AC	–	161 920	MN2H-5/3B-D-02-110AC
		230 V AC	–	161 934	MN2H-5/3B-D-02-230AC
		24 V DC	■	191 331	MN2H-5/3B-02-ZSR
	základná poloha pod tlakom externý prívod riadiaceho vzduchu	12 V DC,	–	187 937	MN2H-5/3B-02-S-12DCA
		24 V AC	–		
		24 V DC	–	161 101	MN2H-5/3B-D-02-S
		24 V DC	–	184 313	MN2H-5/3B-D-02-S-B ²⁾
		110 V AC	–	161 921	MN2H-5/3B-D-02-S-110AC
		230 V AC	–	161 935	MN2H-5/3B-D-02-S-230AC
		24 V DC	■	191 332	MN2H-5/3B-02-S-ZSR

1) súčasť dodávky

2) bez obsahu medi a PTFE

Elektromagnetické ventily MN2H, ISO 15 407-1

FESTO

údajový list – 5/3-cestné ventily

Typové označenie – ISO veľkosť 01					
schématická značka	popis	napätie	stredový konektor ¹⁾	č. dielu	typ
	kl'udová poloha zatvorená poloha interný prívod riadiaceho vzduchu	12 V DC, 24 V AC	–	187 884	MN2H-5/3G-01-12DCA
		24 V DC	–	161 075	MN2H-5/3G-D-01²⁾
		110 V AC	–	161 888	MN2H-5/3G-D-01-110AC
		230 V AC	–	161 902	MN2H-5/3G-D-01-230AC
		24 V DC	■	191 313	MN2H-5/3G-01-ZSR²⁾
	kl'udová poloha zatvorená poloha externý prívod riadiaceho vzduchu	12 V DC, 24 V AC	–	187 885	MN2H-5/3G-01-S-12DCA
		24 V DC	–	161 076	MN2H-5/3G-D-01-S²⁾
		110 V AC	–	161 889	MN2H-5/3G-D-01-S-110AC
		230 V AC	–	161 903	MN2H-5/3G-D-01-S-230AC
		24 V DC	■	191 314	MN2H-5/3G-01-S-ZSR²⁾
	kl'udová poloha odvetraná interný prívod riadiaceho vzduchu	12 V DC, 24 V AC	–	187 886	MN2H-5/3E-01-12DCA
		24 V DC	–	161 077	MN2H-5/3E-D-01²⁾
		110 V AC	–	161 890	MN2H-5/3E-D-01-110AC
		230 V AC	–	161 904	MN2H-5/3E-D-01-230AC
		24 V DC	■	191 315	MN2H-5/3E-01-ZSR²⁾
	kl'udová poloha odvetraná externý prívod riadiaceho vzduchu	12 V DC, 24 V AC	–	187 887	MN2H-5/3E-01-S-12DCA
		24 V DC	–	161 078	MN2H-5/3E-D-01-S²⁾
		110 V AC	–	161 891	MN2H-5/3E-D-01-S-110AC
		230 V AC	–	161 905	MN2H-5/3E-D-01-S-230AC
		24 V DC	■	191 316	MN2H-5/3E-01-S-ZSR²⁾
	kl'udová poloha pod tlakom interný prívod riadiaceho vzduchu	12 V DC, 24 V AC	–	187 888	MN2H-5/3B-01-12DCA
		24 V DC	–	161 079	MN2H-5/3B-D-01²⁾
		110 V AC	–	161 892	MN2H-5/3B-D-01-110AC
		230 V AC	–	161 906	MN2H-5/3B-D-01-230AC
		24 V DC	■	191 317	MN2H-5/3B-01-ZSR²⁾
	kl'udová poloha pod tlakom prívod riadiaceho vzduchu externý	12 V DC, 24 V AC	–	187 889	MN2H-5/3B-01-S-12DCA
		24 V DC	–	161 080	MN2H-5/3B-D-01-S²⁾
		110 V AC	–	161 893	MN2H-5/3B-D-01-S-110AC
		230 V AC	–	161 907	MN2H-5/3B-D-01-S-230AC
		24 V DC	■	191 318	MN2H-5/3B-01-S-ZSR²⁾

1) súčasť dodávky

2) bez obsahu meď a PTFE

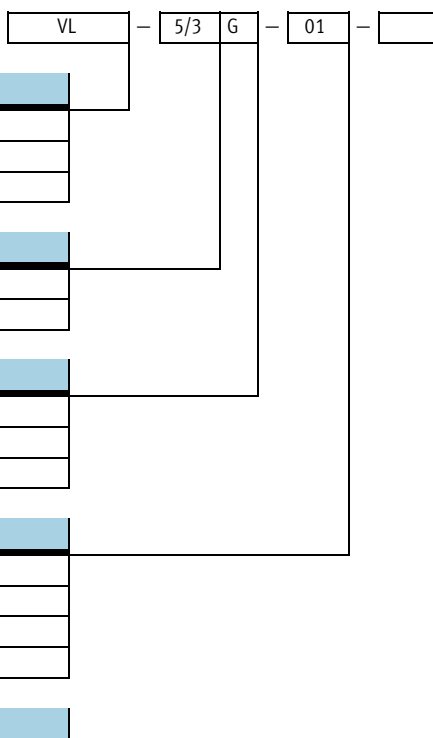
Pneumatické ventily, ISO 15 407-1

legenda k typovému označeniu



Normalizované ventily
ISO 15 407-1 (VDMA 24 563)

1.1



typ	
VL	monostabilný
J	bistabilný
JD	bistabilný, s dominantným signálom

funkcia ventilu	
5/2	5/2-cestný ventil
5/3	5/3-cestný ventil

kľudová poloha	
G	zatvorená
E	odvetraná
B	pod tlakom

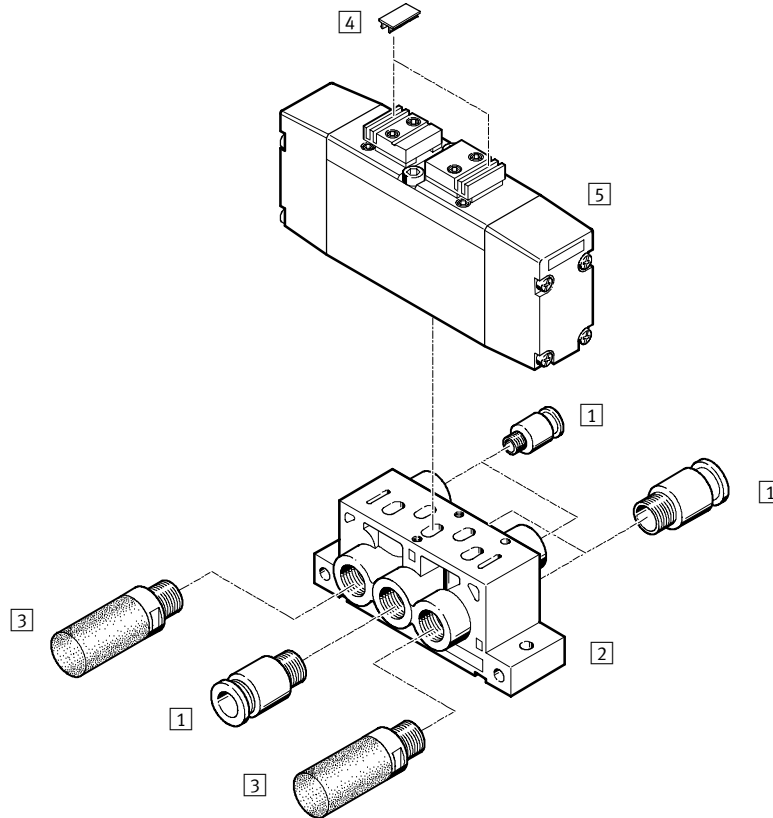
veľkosť	
02	ISO veľkosť 02
D-02	ISO veľkosť 02
01	ISO veľkosť 01
D-01	ISO veľkosť 01

návrat do základnej polohy	
FR	mechanická pružina
	pneumatická pružina

Pneumatické ventily, ISO 15 407-1

prehľad príslušenstva

Samostatná montáž



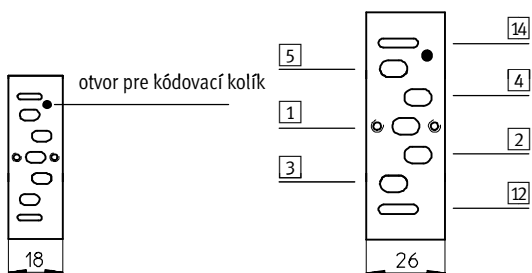
Príslušenstvo	stručný popis	→ strana
1 závitová rýchlospojka QS	pre pripojenie hadíc stlačeného vzduchu s toleranciou vonkajšieho priemeru	zväzok 3
2 samostatná pripojovacia doska NAS	s bočnými prípojami	2 / 1.1-49
- samostatná pripojovacia doska NAU	so spodnými prípojami	2 / 1.1-50
3 tlmiče hluku	pre montáž do odvzdušňovacích prípojok	zväzok 3
4 označovacie štítky IBS-9x17	pre označovanie ventilov	2 / 1.1-54
5 pneumatický ventil	rozmiestnenie otvorov podľa ISO 15 407-1	2 / 1.1-4

Rozmiestnenie otvorov podľa ISO 15 407-1 na pripojovacej doske

rozšírenie normy smerom k menším veľkostiam

ISO veľ'kost' 02

ISO veľ'kost' 01

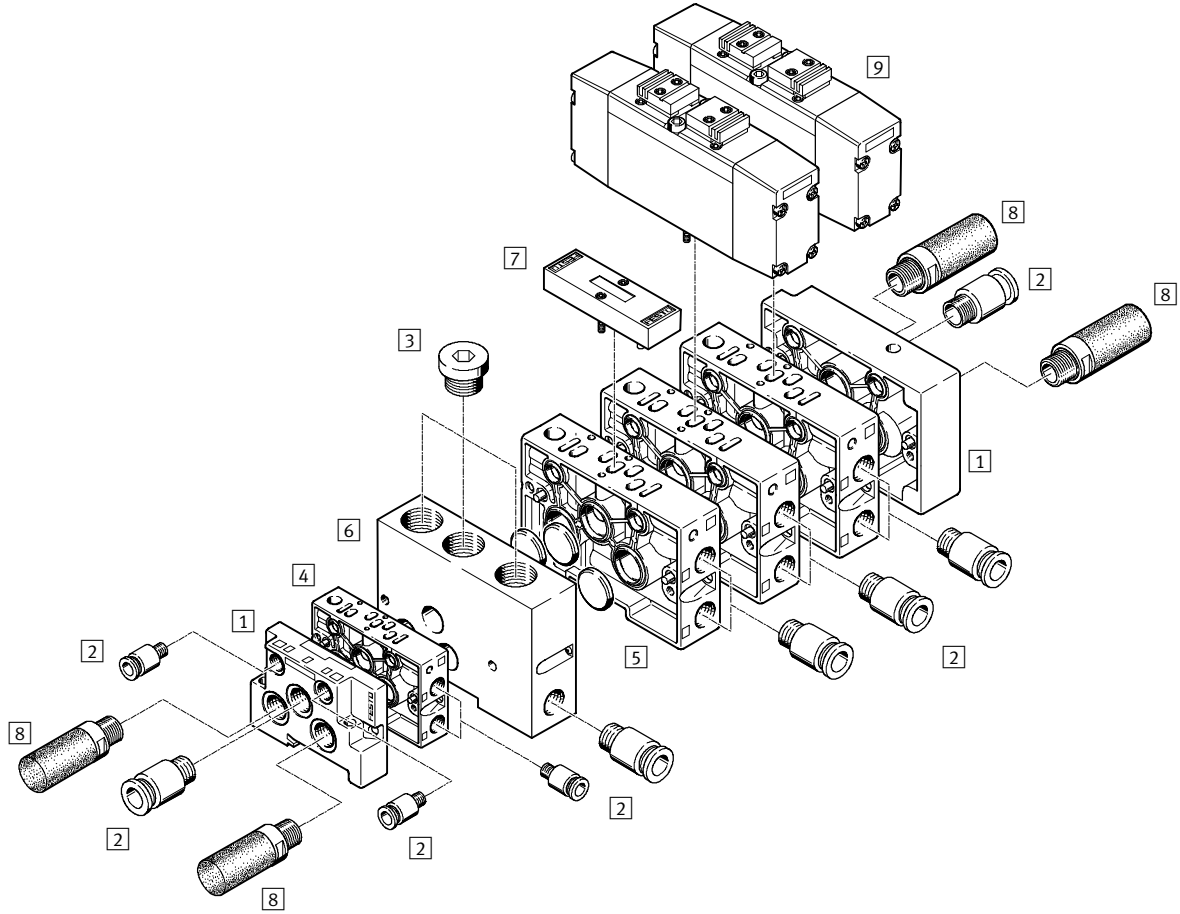


Pneumatické ventily, ISO 15 407-1

prehľad príslušenstva

FESTO

Montáž do batérie



Normalizované ventily
ISO 15 407-1 (VDMA 24 563)

1.1

Pneumatické ventily, ISO 15 407-1

prehľad príslušenstva

FESTO

Príslušenstvo		stručný popis	→ strana
1	konštrukčná zostava koncových dosiek NEV	pre uzavretie dosiek zret'azenia	2 / 1.1-50
2	nástrčná prípojka QS	pre pripojenie hadíc stlačeného vzduchu s toleranciou vonkajšieho priemeru	zväzok 3
3	zaslepovací uzáver B	pre uzavretie nevyužitých prípojov	2 / 1.1-55
4	doska zret'azenia NAW	s bočnými prípojmi 2 a 4	2 / 1.1-50
5	uzatvárací kotúč NSC	pre uzavretie zberných vedení 1, 3, 5 na doske zret'azenia alebo medzi 2 doskami zret'azenia pre vytvorenie tlakových zón	2 / 1.1-53
6	medzidoska NZV	pre spájanie dosiek zret'azenia, veľkosť 02 a veľkosť 01	2 / 1.1-51
7	krycia doska NDV	pre uzavretie rezervných pozícií	2 / 1.1-51
8	tlmiče hluku	pre montáž do odvodušňovacích prípojok	zväzok 3
9	pneumatický ventil	rozmiestnenie otvorov podľa ISO 15 407-1	2 / 1.1-4

Upozornenie

Pre napájanie tlakových zón riadacím vzduchom je potrebný uzatvárací kotúč vľavo a vpravo pre prívod tlaku a prívody riadiaceho vzduchu.

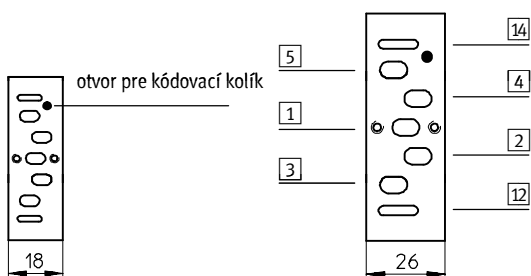
Pri montáži na lištu podľa ISO veľkosti 02 je k prípojom 3 a 5 z konštrukčných dôvodov možné naskrutkovať iba tlmiče U-3/8-B.

Rozmiestnenie otvorov podľa ISO 15 407-1 na pripojovacej doske

rozšírenie normy smerom k menším veľkostiam

ISO veľkosť 02


ISO veľkosť 01

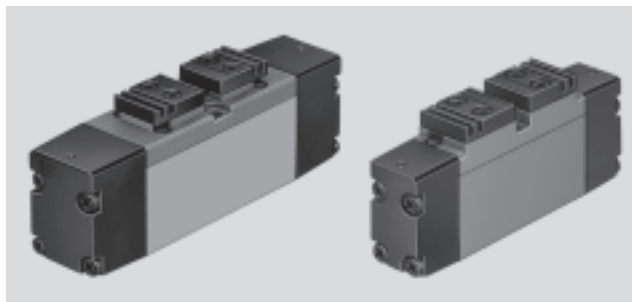


Pneumatické ventily VL, ISO 15 407-1

údajový list – 5/2-cestné ventily

FESTO

-  - prietok
500 ... 1 000 l/min



Normalizované ventily
ISO 15 407-1 (VDMA 24 563)

1.1

Všeobecné technické údaje			
ISO veľkosť	02		01
funkcia ventilu	5/2, monostabilný		
konštrukcia	piestový posúvač		
princíp tesnenia	mäkký		
spôsob ovládania	pneumatický		
návrat do základnej polohy	mechanická alebo pneumatická pružina		
spôsob ovládania	priame		
smer prietoku	návrat do základnej polohy pneumaticky	nereverzibilný	
	návrat do základnej polohy pružinou	reverzibilný	
funkcia odvetrávania	s možnosťou škrtenia		
ručné ovládanie	žiadne		
spôsob upevnenia	s priebežným otvorom		
montážna poloha	ľubovoľná		
nominálna šírka	[mm]	6	8
nominálny prietok	[l/min]	500	1 000
rozмеры rastra	[mm]	19	27
pneumatický prípoj	1, 2, 3, 4, 5	G $\frac{3}{8}$	G $\frac{1}{4}$
	12, 14	M5	M5
hmotnosť výrobku	[g]	120	230
hladina akustického tlaku	[dB (A)]	75	

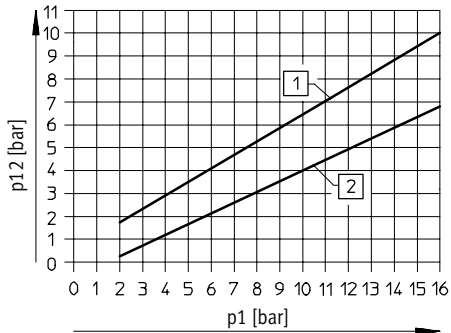
Prevádzkové podmienky a podmienky okolia					
ISO veľkosť	02		01		
návrat do základnej polohy	pneumatický	s pružinou	pneumatický	s pružinou	
prevádzkové médium	filtrovaný stlačený vzduch, mazaný alebo nemazaný vákuum				
prevádzkový tlak	[bar]	2 ... 10	-0,9 ... +10	2 ... 16	-0,9 ... +16
riadiaci tlak	[bar]	2 ... 10	3 ... 10	2 ... 16	3 ... 16
teplota okolia	[°C]	-10 ... +60			
teplota média	[°C]	-10 ... +60			

Pneumatické ventily VL, ISO 15 407-1

údajový list – 5/2-cestné ventily

FESTO

Minimálny riadiaci tlak p12, p14 v závislosti od prevádzkového tlaku p1 s riadiacim vzduchom



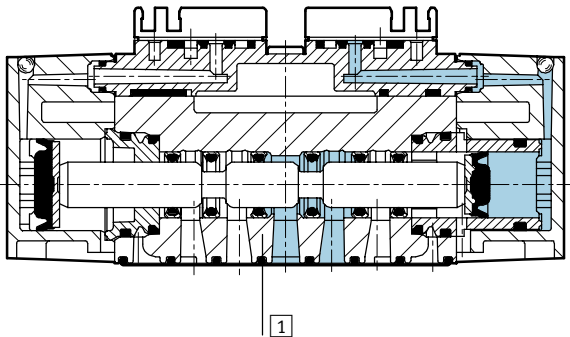
- 1 spínací tlak
- 2 vypínací tlak

Spínacie časy ventilov [ms]

ISO veľkosť	02		01	
návrat do základnej polohy	pneumatický	s pružinou	pneumatický	s pružinou
zapnutie	11	8	18	10
vypnutie	20	18	30	35

Materiály

funkčný rez



1	teleso	hliníkový tlakový odliatok, polyacetal
-	tesnenia	nitrilový kaučuk

Pneumatické ventily VL, ISO 15 407-1

údajový list – 5/2-cestné ventily

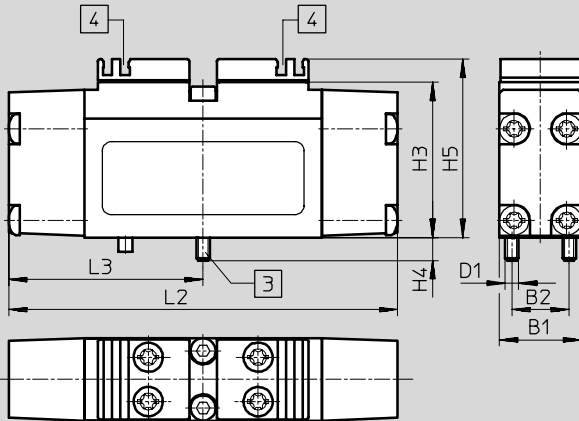
FESTO

Normalizované ventily
ISO 15 407-1 (VDMA 24 563)

1.1

Rozmery

st'ahovanie CAD modelov → www.festo.sk/engineering



- 3 upevňovacie skrutky, nepadajúce
- 4 drážka pre popisovací štítok

typ	B1	B2	D1	H3	H4	H5	L2	L3
ISO veľkosť 02								
VL-5/2-...	18	12,5	M3	34	5	39	85	42,5
VL-5/2-...-FR							97	
ISO veľkosť 01								
VL-5/2-...	26,2	19	M4	35	7	42	110	55
VL-5/2-...-FR								


Typové označenie

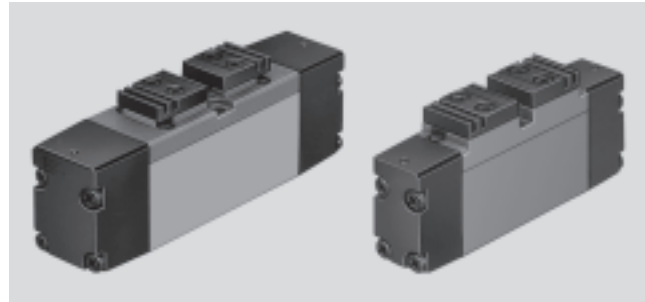
ISO veľkosť	schématický symbol	popis	02		01	
			č. dielu	typ	č. dielu	typ
		návrat do základnej polohy pneumaticky	161 081	VL-5/2-D-02	161 060	VL-5/2-D-01
		návrat do základnej polohy pružinou	161 082	VL-5/2-D-02-FR	161 061	VL-5/2-D-01-FR

Pneumatické ventily J, ISO 15 407-1

údajový list – 5/2-cestné ventily, pneumatické impulzné ventily

FESTO

-  - prietok
500 ... 1 000 l/min



Všeobecné technické údaje			
ISO veľkosť	02		01
funkcia ventilu	5/2, bistabilný alebo bistabilný s dominantným signálom		
konštrukcia	piestový posúvač		
princíp tesnenia	mäkký		
spôsob ovládania	pneumatický		
spôsob ovládania	priame		
prívod riadiaceho vzduchu	interný		
smer prietoku	reverzibilný		
funkcia odvetrávania	s možnosťou škrtenia		
ručné ovládanie	žiadne		
spôsob upevnenia	s priebežným otvorom		
montážna poloha	ľubovoľná		
nominálna šírka	[mm]	6	8
nominálny prietok	[l/min]	500	1 000
rozmery rastra	[mm]	19	27
pneumatický prípoj	1, 2, 3, 4, 5	G $\frac{3}{8}$	G $\frac{1}{4}$
	12, 14	M5	M5
hmotnosť výrobu	[g]	110	230
hladina akustického tlaku	[dB (A)]	75	

Prevádzkové podmienky a podmienky okolia			
ISO veľkosť	02		01
prevádzkové médium	filtrovaný stlačený vzduch, mazaný alebo nemazaný vákuum		
prevádzkový tlak	[bar]	-0,9 ... +10	-0,9 ... +16
riadiaci tlak	[bar]	2 ... 10	2 ... 16
teplota okolia	[°C]	-10 ... +60	
teplota média	[°C]	-10 ... +60	

Spínacie časy ventilov [ms]				
ISO veľkosť	02	01		
		dominantný signál pri 14	dominantný signál pri 14	
zapnutie/prepnutie	-	6	-	9
vypnutie/prepnutie	6	6	10	10

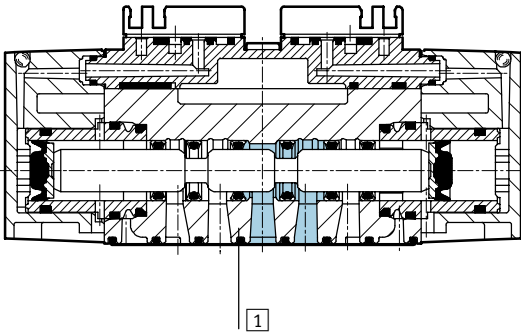
Pneumatické ventily J, ISO 15 407-1

technické údaje – 5/2-cestné ventily, pneumatické impulzné ventily

FESTO

Materiály

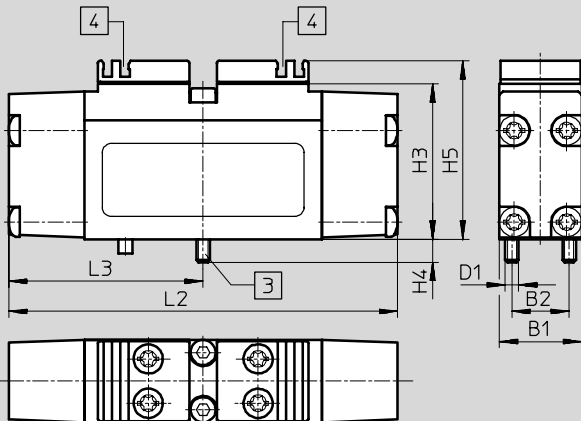
funkčný rez



1	teleso	hliníkový tlakový odliatok, polyacetal
-	tesnenia	nitrilový kaučuk

Rozmery

st'ahovanie CAD modelov → www.festo.sk/engineering



- 3 upevňovacie skrutky, nepadajúce
- 4 drážka pre popisovací štítok

ISO veľkosť	B1	B2	D1	H3	H4	H5	L2	L3
02	18	12,5	M3	34	5	39	85	42,5
01	26,2	19	M4	35	7	42	110	55

Pneumatické ventily J, ISO 15 407-1

údajový list – 5/2-cestné ventily, pneumatické impulzné ventily



Typové označenie					
ISO veľkosť		02		01	
schématický symbol	popis	č. dielu	typ	č. dielu	typ
	pneumatický impulzný ventil	161 083	J-5/2-D-02	161 062	J-5/2-D-01
	pneumatický impulzný ventil s dominantným signálom pri 14	161 084	JD-5/2-D-02	161 063	JD-5/2-D-01


Normalizované ventily
 ISO 15 407-1 (VDMA 24 563)

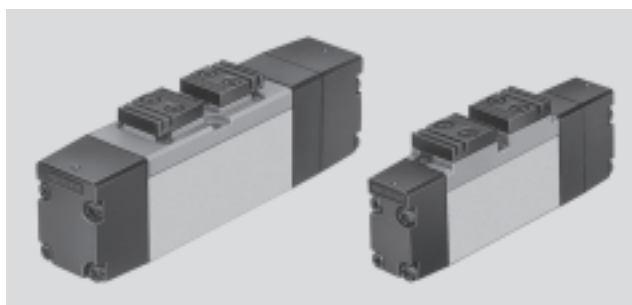
1.1

Pneumatické ventily VL, ISO 15 407-1

údajový list – 5/3-cestné ventily

FESTO

-  - prietok
500 ... 1 000 l/min



Normalizované ventily
ISO 15 407-1 (VDMA 24 563)

1.1

Všeobecné technické údaje			
ISO veľkosť		02	01
funkcia ventilu		5/3, monostabilný	
konštrukcia		piestový posúvač	
princíp tesnenia		mäkký	
spôsob ovládania		pneumatický	
návrat do základnej polohy		mechanická pružina	
spôsob ovládania		priame	
prívod riadiaceho vzduchu		interný	
smer prietoku		reverzibilný	
funkcia odvetrávania		s možnosťou škrtenia	
ručné ovládanie		žiadne	
spôsob upevnenia		s priebežným otvorom	
montážna poloha		ľubovoľná	
nominálna šírka	[mm]	6	8
nominálny prietok	[l/min]	500	1 000
rozмеры rastra	[mm]	19	27
pneumatický prípoj	1, 2, 3, 4, 5	G $\frac{1}{8}$	G $\frac{1}{4}$
	12, 14	M5	M5
hmotnosť výrobku	[g]	120	330
hladina akustického tlaku	[dB (A)]	75	

Prevádzkové podmienky a podmienky okolia			
ISO veľkosť		02	01
prevádzkové médium		filtrovaný stlačený vzduch, mazaný alebo nemazaný vákuum	
prevádzkový tlak	[bar]	-0,9 ... +10	-0,9 ... +16
riadiaci tlak	[bar]	3 ... 10	3 ... 16
teplota okolia	[°C]	-10 ... +60	
teplota média	[°C]	-10 ... +60	

Spínacie časy ventilov			
ISO veľkosť		02	01
zatvorená poloha	zapnutie	9	13
	vypnutie	18	32
odvetraná	zapnutie	8	13
	vypnutie	18	38
pod tlakom	zapnutie	9	13
	vypnutie	18	33

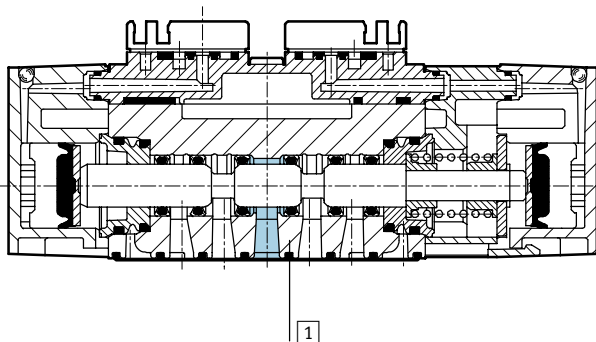
Pneumatické ventily VL, ISO 15 407-1

údajový list – 5/3-cestné ventily

FESTO

Materiály

funkčný rez



1	teleso	hliníkový tlakový odliatok, polyacetal
-	tesnenia	nitrilový kaučuk

Normalizované ventily
ISO 15 407-1 (VDMA 24 563)

1.1

Pneumatické ventily VL, ISO 15 407-1

údajový list – 5/3-cestné ventily

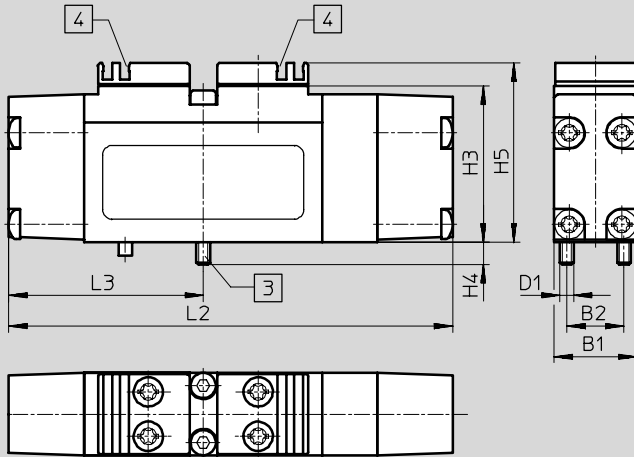
FESTO

Normalizované ventily
ISO 15 407-1 (VDMA 24 563)

1.1

Rozmery

st'ahovanie CAD modelov → www.festo.sk/engineering



- 3 upevňovacie skrutky, nepadajúce
- 4 drážka pre popisovací štítok

ISO veľkosť	B1	B2	D1	H3	H4	H5	L2	L3
02	18	12,5	M3	34	5	39	97	42,5
01	26,2	19	M4	35	7	42	124	55

Typové označenie

ISO veľkosť	02	01
schématický symbol	č. dielu typ	č. dielu typ
	kl'udová poloha zatvorená 161 085 VL-5/3G-D-02	161 064 VL-5/3G-D-01
	kl'udová poloha odvetraná 161 086 VL-5/3E-D-02	161 065 VL-5/3E-D-01
	kl'udová poloha pod tlakom 161 087 VL-5/3B-D-02	161 066 VL-5/3B-D-01

Elektromagnetické/pneumatické ventily, ISO 15 407-1

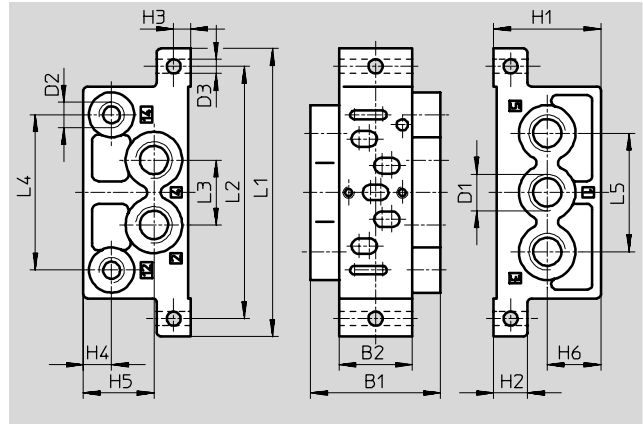
príslušenstvo

FESTO

Samostatná pripojovacia doska NAS

materiály:

hliníkový tlakový odliatok
bez obsahu medi a PTFEu



Rozmery a typové označenie											
ISO veľkosť	B1	B2	D1	D2	D3 Ø	H1	H2	H3	H4	H5	H6
02	28,5	18	G $\frac{1}{8}$	M5	5,5	31	10	5	7	20	14,5
01	46	26	G $\frac{1}{4}$	G $\frac{1}{8}$	5	38	12	6	10	25	19

Rozmery a typové označenie									
ISO veľkosť	L1	L2	L3	L4	L5	hmotnosť [g]	č. dielu	typ	
02	79	66,5	17	40	32	67	161 115	NAS- $\frac{1}{8}$ -02-VDMA	
01	102	89,4	23	55	42	160	161 109	NAS- $\frac{1}{4}$ -01-VDMA	

Všeobecné technické údaje		
ISO veľkosť	02	01
spôsob upevnenia	2 priebežné otvory v telese	
pneumatický prípoj	1, 2, 3, 4, 5	G $\frac{1}{4}$
	12, 14	G $\frac{1}{8}$
	M5	G $\frac{1}{8}$

Normalizované ventily
ISO 15 407-1 (VDMA 24 563)

1.1

Elektromagnetické/pneumatické ventily, ISO 15 407-1

príslušenstvo

FESTO

Doska zret'azenia NAW

materiály:
hliníkový tlakový odliatok



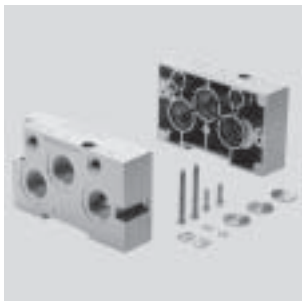
Typové označenie – NAW pre elektromagnetické ventily					
ISO veľkosť	pneumatický prípoj		hmotnosť* [g]	č. dielu	typ
	1, 2, 3, 4, 5	12, 14			
02	G $\frac{1}{8}$	M5	130	161 110	NAW- $\frac{1}{8}$ -02-VDMA
01	G $\frac{1}{4}$	M5	225	161 102	NAW- $\frac{1}{4}$ -01-VDMA

Typové označenie – NAW pre pneumatické ventily					
ISO veľkosť	pneumatický prípoj		hmotnosť* [g]	č. dielu	typ
	1, 2, 3, 4, 5	12, 14			
02	G $\frac{1}{8}$	M5	130	161 111	NAW- $\frac{1}{8}$ -02-VDMA-VL
01	G $\frac{1}{4}$	M5	225	161 103	NAW- $\frac{1}{4}$ -01-VDMA-VL

rozmery → 2 / 1.1-52

Konštrukčná zostava koncových dosiek NEV

materiály:
hliníkový tlakový odliatok



Typové označenie					
ISO veľkosť	pneumatický prípoj		hmotnosť* [g]	č. dielu	typ
	1, 2, 3, 4, 5	12, 14			
02	G $\frac{3}{8}$	G $\frac{1}{8}$	280	161 112	NEV-02-VDMA
01	G $\frac{1}{2}$	G $\frac{1}{8}$	445	161 104	NEV-01-VDMA

rozmery → 2 / 1.1-52

Elektromagnetické/pneumatické ventily, ISO 15 407-1

príslušenstvo

FESTO

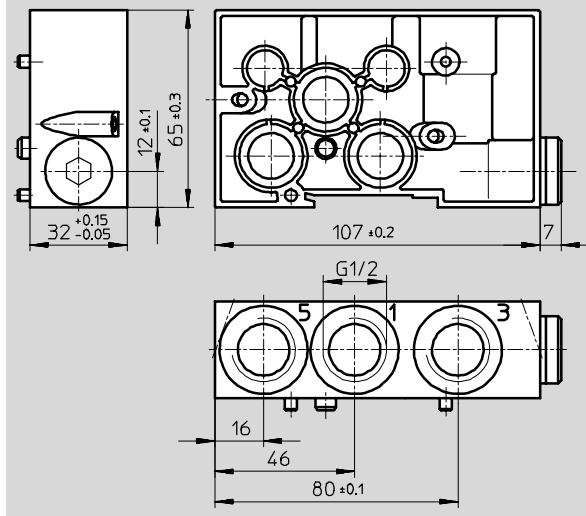
Medzidoska NZV

materiály:
hliníkový tlakový odliatok
bez obsahu medi a PTFEu



Rozmery

st'ahovanie CAD modelov → www.festo.sk/engineering

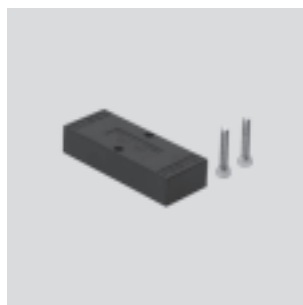


Typové označenie

ISO veľkosť	pneumatický prípoj		hmotnosť [g]	č. dielu	typ
	1, 2, 3, 4, 5	12, 14			
02, 01	G1/2	-	270	161 108	NZV-01/02-VDMA

Krycia doska NDV

materiály:
plast
bez obsahu medi a PTFEu



Typové označenie

ISO veľkosť	hmotnosť [g]	č. dielu	typ
02	22	161 114	NDV-02-VDMA
01	36	161 107	NDV-01-VDMA

rozmery → 2 / 1.1-52

Normalizované ventily
ISO 15 407-1 (VDMA 24 563)

1.1

Elektromagnetické/pneumatické ventily, ISO 15 407-1

príslušenstvo

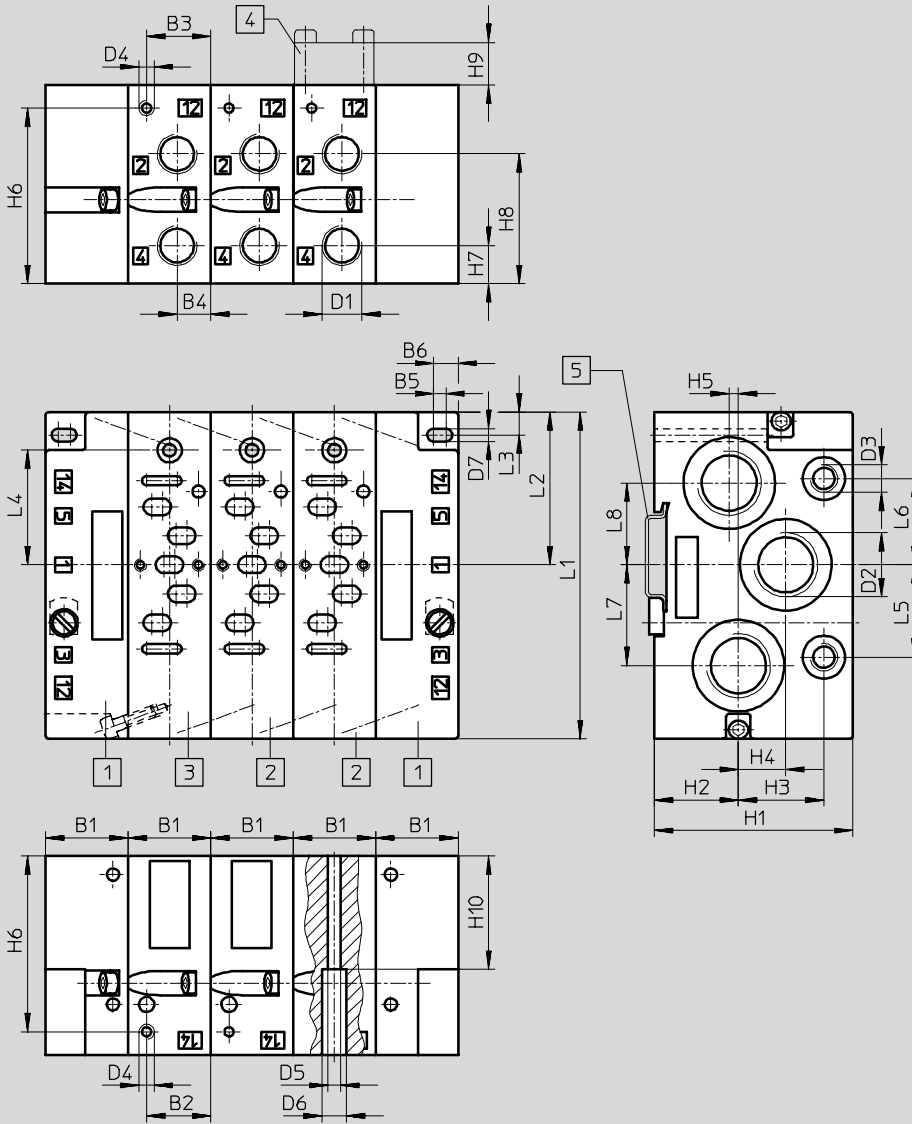
FESTO

Normalizované ventily
ISO 15 407-1 (VDMA 24 563)

1.1

Rozmery – montáž do batérie

st'ahovanie CAD modelov → www.festo.sk/engineering



- 1 konštrukčná zostava koncových dosiek NEV-...VDMA
→ 2 / 1.1-50
- 2 doska zret'azenia NAW-...VDMA
→ 2 / 1.1-50
- 3 doska zret'azenia NAW-...VDMA-VL
→ 2 / 1.1-50
- 4 krycia doska NDV-...VDMA
→ 2 / 1.1-51
- 5 nosná lišta NRH-35-2000
→ 2 / 7.8-1

-  upozornenie

Pri montáži na lištu podľa ISO veľkosti 02 je k prípojom 3 a 5 z konštrukčných dôvodov možné naskrutkovať iba tlmíče U-3/8-B.

ISO veľ'kosť	B1	B2	B3	B4	B5	B6	D1	D2	D3	D4
02	19	6	13	7,5	1	4,5	G1/8	G3/8	G1/8	M5
01	27	21	21	11	4	8	G1/4	G1/2	G1/8	M5

ISO veľ'kosť	D5	D6	D7	H1	H2	H3	H4	H5	H6	H7
02	3,3	6,3	4,3	55	17	28,8	18,5	-	48	10,5
01	4,2	8	4,2	65	27,5	28	15,5	3	57,5	12,5

ISO veľ'kosť	H8	H9	H10	L1	L2	L3	L4	L5	L6	L7	L8
02	35,5	12	40	81	36,5	5,6	30,9	20	20	18	18
01	42,5	14	37	107	50	7,5	37,5	30,3	28,3	33	26,8

Elektromagnetické/pneumatické ventily, ISO 15 407-1

FESTO

príslušenstvo

Uzatvárací kotúč NSC

materiály:
hliník



Typové označenie – NSC pre prípoje 1, 2, 3 (elektromagnetické/pneumatické ventily)

ISO veľkosť	hmotnosť [g]	č. dielu	typ
02	2	161 113	NSC- $\frac{3}{8}$ -02-VDMA
01	2	161 105	NSC- $\frac{1}{2}$ -01-VDMA

Typové označenie – NSC pre prípoje 12, 14 (pneumatické ventily)

ISO veľkosť	hmotnosť [g]	č. dielu	typ
02	2	161 106	NSC- $\frac{1}{8}$ -01-VDMA
01	2	161 106	NSC- $\frac{1}{8}$ -01-VDMA

Označovacia príchytka MN2H-BZT-10X

pre pripevnenie označovacieho štítku
IBS



Typové označenie	hmotnosť [g]	č. dielu	typ
označovacia príchytka pre ventily MN2H (rozsah dodávky 10 kusov)	7	161 936	MN2H-BZT-10X

Normalizované ventily
ISO 15 407-1 (VDMA 24 563)

1.1

Elektromagnetické/pneumatické ventily, ISO 15 407-1

príslušenstvo

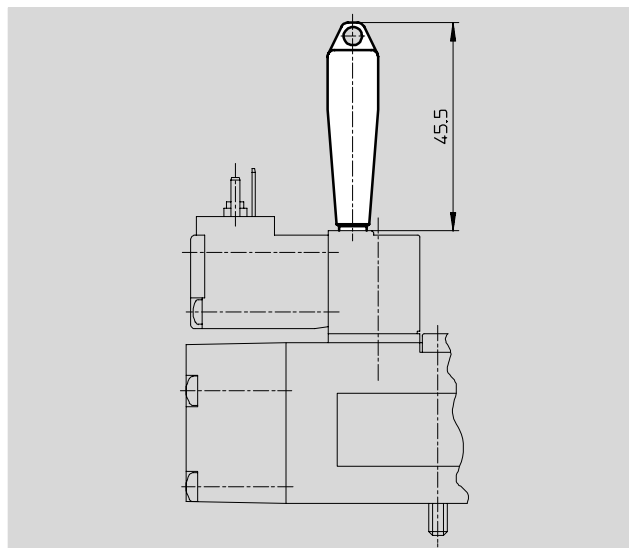
FESTO

Normalizované ventily
ISO 15 407-1 (VDMA 24 563)

1.1

Ručné ovládanie AHB

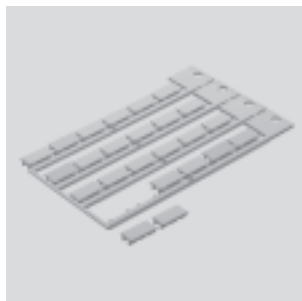
materiály:
plast



Typové označenie			
pre ventil	hmotnosť [g]	č. dielu	typ
MN2H/JMN2H/JMN2DH	5	157 601	AHB-MEB

Označovací štítok IBS

materiály:
plast





Typové označenie		
	č. dielu	typ
označovací štítok pre ventily MN2H (rozsah dodávky 24 kusov v rámčeku)	161 937	IBS-9x17
označovací štítok pre ventily VSVA (rozsah dodávky 24 kusov v rámčeku)	18 182	IBS-9x20

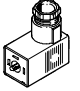

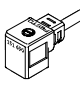
Elektromagnetické/pneumatické ventily, ISO 15 407-1



príslušenstvo

FESTO

Typové označenie		č. dielu	typ
zaslepovací uzáver			
		3570	B-3/8 ¹⁾
tlmiče hluku			
		→ zväzok 3	

1) rozsah dodávky 10 kusov

Typové označenie – zásuvky, zásuvky s káblom pre elektromagnetické cievky EB a N2					
	napätie	dĺžka kábla [m]	indikácia spínacieho stavu s LED diódou	č. dielu	typ
zásuvka bez kábla					technické údaje → 2 / 7.2-13
	-	-	-	151 687	MSSD-EB
	-	-	-	539 712	MSSD-EB-M12
zásuvka bez kábla s nožovou svorkovnicou					technické údaje → 2 / 7.2-13
	-	-	-	192 745	MSSD-EB-S-M14
zásuvka s káblami					technické údaje → 2 / 7.3-1
	24 V DC	2,5	■	151 688	KMEB-1-24-2,5-LED
	24 V DC	5	■	151 689	KMEB-1-24-5-LED
	24 V DC	10	■	193 457	KMEB-1-24-10-LED
	do 240 V	2,5	-	151 690	KMEB-1-230AC-2,5
	do 240 V	5	-	151 691	KMEB-1-230AC-5

Typové označenie – zásuvky, zásuvky s káblom pre ventily so stredovým konektorom					
	napätie	dĺžka kábla [m]	LED dióda	č. dielu	typ
zásuvka bez kábla					technické údaje → 2 / 7.2-13
	-	-	-	185 498	SEA-M12-4WD-PG7
zásuvka s káblami					technické údaje → 2 / 7.3-1
	-	1	-	185 499	KM-12-M12-GSWD-1-4

Normalizované ventily
ISO 15 407-1 (VDMA 24 563)

1.1

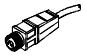
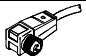
Elektromagnetické/pneumatické ventily, ISO 15 407-1



príslušenstvo


FESTO

Normalizované ventily
ISO 15 407-1 (VDMA 24 563)

1.1

Typové označenie – zásuvka s káblom M12x1 pre ventily VSVA						technické údaje → zväzok 4	
	montáž	prípoj	spínací výstup		dĺžka kábla [m]	č. dielu	typ
			PNP	NPN			
priama zásuvka							
	prevlečená matica M12x1	4 póly	■	■	5	164 259	SIM-M12-4GD-5-PU
uhlová zásuvka							
	prevlečená matica M12x1	4 póly	■	■	5	164 258	SIM-M12-4WD-5-PU

Typové označenie – zásuvka s káblom M8x1 pre ventily VSVA						technické údaje → zväzok 4	
	montáž	prípoj	spínací výstup		dĺžka kábla [m]	č. dielu	typ
			PNP	NPN			
priama zásuvka							
	prevlečená matica M8x1	4 póly	■	■	2,5 5	158 960 158 961	SIM-M8-4GD-2,5-PU SIM-M8-4GD-5-PU
uhlová zásuvka							
	prevlečená matica M8x1	4 póly	■	■	2,5 5	158 962 158 963	SIM-M8-4WD-2,5-PU SIM-M8-4WD-5-PU

Typové označenie – svetelné tesnenie pre elektromagnetické cievky EB				technické údaje → 2 / 7.4-1	
	napätie		č. dielu	typ	
	[V DC]	[V AC]			
	12 ... 24	–	151 717	MEB-LD-12-24DC	
	–	230	151 718	MEB-LD-230AC	