

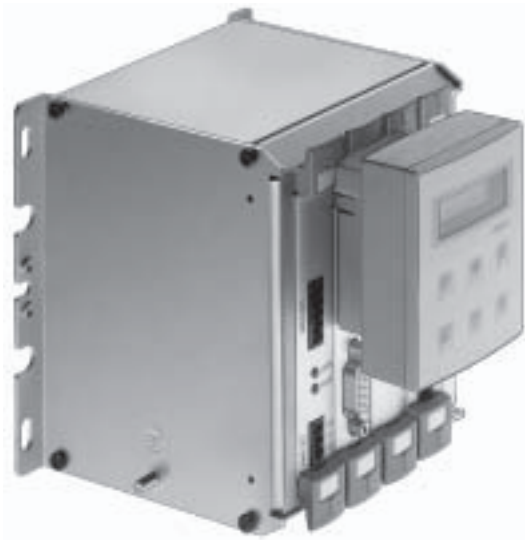
- modulární
- flexibilní
- mnohostranný

Polohovací systém SPC200

hlavné údaje

FESTO

Stručný prehľad



SPC200 – ojedinelý polohovací systém v celosvetovom meradle pre pneumatickú a elektrickú polohovaciu techniku

Rozmanitý

- 1 až 4 polohovacie osi
- 3 rôzne rady pneumatických pohonov
- osi s krokovým motorom
- spojenie rôznych technológií

Modulárny

- teleso v dvoch veľkostiach
- 9 rôznych zásuvných kariet
- kombinovateľný podľa požiadaviek

Univerzálny

- výber uložených príkazov (viet) pre jednoduché aplikácie
- prevádzka Start-Stop pre náročné automatizačné úlohy
- až 100 rôznych programov
- technológia podprogramov
- operácie s registrami a mnohé ďalšie

Flexibilný

- digitálne vstupy/výstupy
- analógové vstupy
- Profibus, Device Net, Interbus
- ventilové terminály CPV pre pneumatické funkcie spínania

Inštalácia

- jediný kábel pre riadenie osí
- 2 pneumatické osi
- ventilové terminály CPV je možné pripojiť priamo na kábel pre riadenie osí
- pripravený kábel
- nezameniteľný konektor

Softvér WINPISA

- archivácia projektov
- jednoduché uvedenie do prevádzky
- pohodlné programovanie
- rozsiahla diagnostika s grafickými funkciami

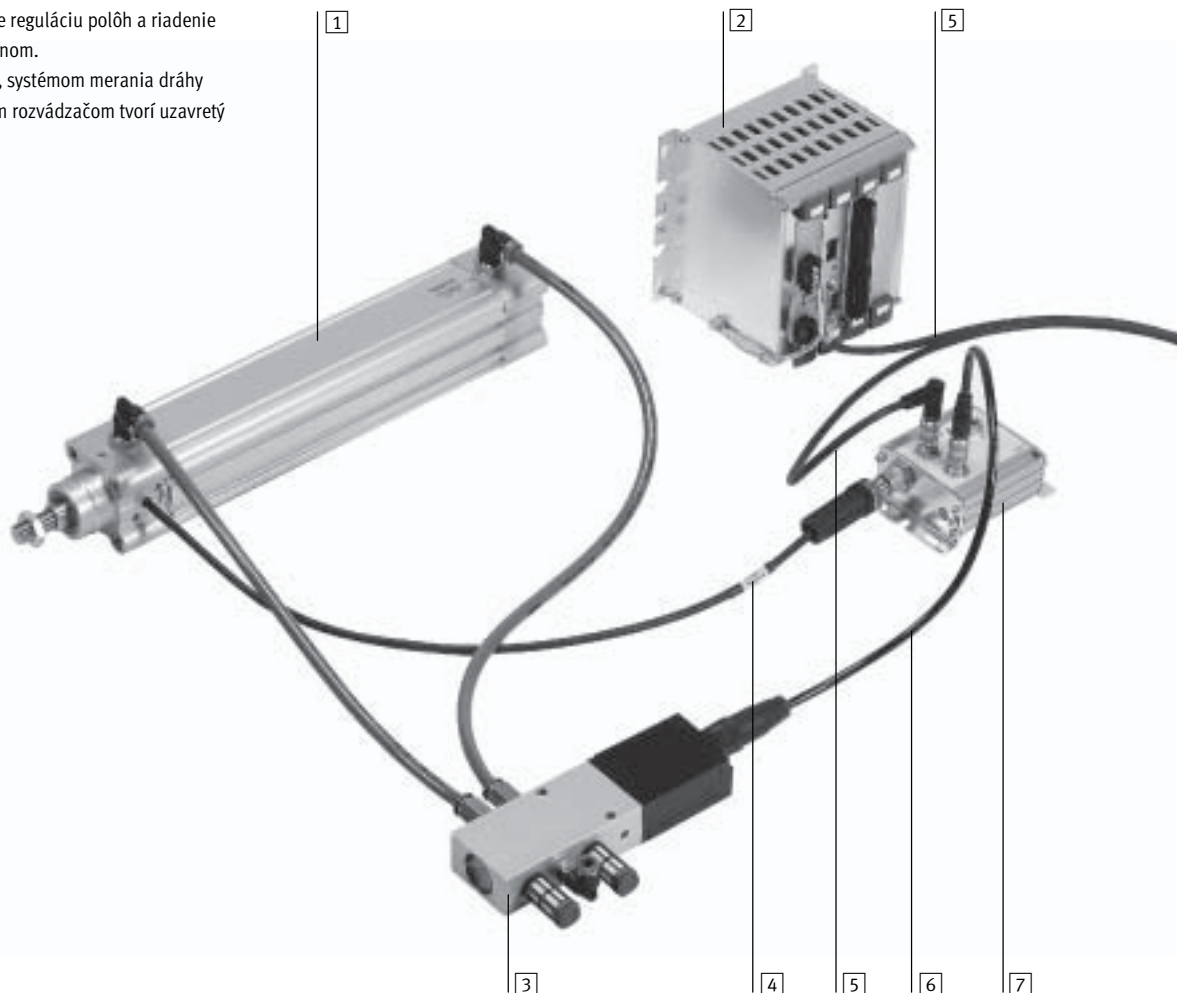
Polohovací systém SPC200

hlavné údaje

FESTO

v kombinácii s pohonom DNCI

SPC200 umožňuje reguláciu polôh a riadenie polohovania v jednom. Spolu s pohonom, systémom merania dráhy a proporcionálnym rozvádzačom tvorí uzavretý regulačný okruh.



Servopneumatické polohovacie systémy
polohovací systém


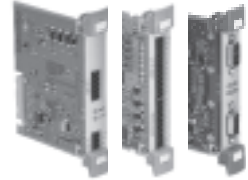

1.3



Jednotlivé komponenty	
typ	stručný popis
1 DNCI-...	pneumatický pohon, v tomto prípade DNCI s integrovaným systémom merania dráhy, vytvára pohyb, reguluje sa pomocou SPC200
2 SPC200-...	polohovací systém s obslužným zariadením, v tomto prípade určený pre pneumatický pohon, regulátor a riadiaci systém v jednom
3 MPYE-...	proporcionálny rozvádzač je člen regulačného obvodu a riadi pohyb pohonu podľa údajov regulátora v SPC200
4 -	pripojenie systému merania dráhy na osové rozhranie; kábel je pevne primontovaný k pohonu
5 KSPC-AIF-...	kábel spája systém SPC200 s osovým rozhraním
6 KMPYE-AIF-...	kábel spája proporcionálny rozvádzač s osovým rozhraním
7 SPC-AIF-...	osové rozhranie prenáša namerané hodnoty zo systému merania do regulátora v SPC200 a ovládací signál z regulátora do proporcionálneho rozvádzača

Polohovací systém SPC200

prehľad dodávok

FESTO

Jednotlivé komponenty pre SPC200			
	typ	stručný popis	→ strana
základné jednotky			
	SPC200-CPU-4	základná jednotka so 4 pozíciami pre zásuvné karty	5 / 1.3-6
	SPC200-CPU-6	základná jednotka so 6 pozíciami pre zásuvné karty	5 / 1.3-6
zásuvné karty			
	SPC200-BP	krycia doska	5 / 1.3-7
	SPC200-PWR-AIF	elektrické napájanie a pripojenie osového rozhrania	5 / 1.3-10
	SPC200-MMI-DIAG	diagnostické pripojenie a pripojenie obslužného zariadenia	5 / 1.3-11
	SPC200-DIO	digitálne vstupy/výstupy (10 vst./8 výst.)	5 / 1.3-12
	SPC200-2AI-U	analogové zadanie požadovanej hodnoty, 2 kanály, 0 ... 10 V	5 / 1.3-14
	SPC200-SCU-AIF	ovládanie pre 3. a 4. pneumatikú os	5 / 1.3-15
	SPC-200-SMX-1	pripojenie krokového motora	5 / 1.3-16
	SPC200-COM-PDP	pripojenie Profibus-DP	5 / 1.3-18
	SPC200-COM-DN2	pripojenie DeviceNet	5 / 1.3-20
SPC200-COM-IBS	pripojenie Interbus	5 / 1.3-22	
obslužné zariadenie			
	SPC200-MMI-1 SPC200-MMI-1F	obslužné zariadenie pre uvedenie do prevádzky, programovanie a diagnostiku nie sú podporované všetky funkcie polohovacieho systému SPC200; pre uvedenie do prevádzky sa odporúča softvér WINPISA	5 / 1.3-24

Moduly pripojenia pre SPC200			
	typ	stručný popis	→ strana
osové rozhranie			
	SPC-AIF-POT SPC-AIF-POT-LWG	osové rozhranie pre analogový systém merania dráhy - potenciometer	5 / 1.3-26
	SPC-AIF-MTS	osové rozhranie pre digitálny systém merania dráhy - Temposonics/AIF alebo pre pneumatiký lineárny pohon s integrovaným systémom merania dráhy DGPI...-AIF	5 / 1.3-26
	SPC-AIF-INC	osové rozhranie pre pneumatiký lineárny pohon s integrovaným systémom merania dráhy DNCI	5 / 1.3-28
napájací modul			
	SPC-AIF-SUP-24V	prídavné napájanie zátťažovým napätím na osovom rozhraní, pri dĺžke kábla viac ako 16 m	5 / 1.3-30

Polohovací systém SPC200

prehľad dodávok



Základná konfigurácia sady systému											
vyhotovenie	stručný popis	základná konfigurácia									→ strana
		SPC200-MMI-1	SPC200-PWR-AIF	SPC200-MMI-DIAG	SPC200-DIO	SPC200-ZAI-U	SPC200-SCU-AIF	SPC200-COM-PDP	SPC200-COM-IBS	SPC200-SMX-1	
SPC200/P01	pre 1 alebo 2 pneumatické osi s obslužným zariadením	■	■	■	■	-	-	-	-	-	5 / 1.3-9
SPC200/P02	pre 1 alebo 2 pneumatické osi s obslužným zariadením a 2 analógovými vstupmi pre zadanie polohy	■	■	■	■	■	-	-	-	-	5 / 1.3-9
SPC200/P03	s ovládaním pre 3. alebo 4. pneumatickú os, s obslužným zariadením	■	■	■	■	-	■	-	-	-	5 / 1.3-9
SPC200/P04	s pripojením Profibus-DP pre 1 alebo 2 pneumatické osi	-	■	■	-	-	-	■	-	-	5 / 1.3-9
SPC200/P05	s pripojením Profibus-DP až pre 4 pneumatické osi	-	■	■	-	-	■	■	-	-	5 / 1.3-9
SPC200/P06	s pripojením Interbus pre 1 alebo 2 pneumatické osi	-	■	■	-	-	-	-	■	-	5 / 1.3-9
SPC200/P07	s pripojením Interbus až pre 4 pneumatické osi	-	■	■	-	-	■	-	■	-	5 / 1.3-9
SPC200/P08	s pripojením krokového motora pre 1 os a až 2 pneumatické osi, s obslužným zariadením	■	■	■	■	-	-	-	-	■	5 / 1.3-9

Možnosti rozšírenia sady systému											
vyhotovenie	stručný popis	rozšíriteľné s ...									
		SPC200-MMI-1	SPC200-DIO	SPC200-ZAI-U	SPC200-SCU-AIF	SPC200-COM-PDP	SPC200-COM-IBS	SPC200-COM-CAN	SPC200-SMX-1		
SPC200/P01	pre 1 alebo 2 pneumatické osi s obslužným zariadením	-	1)	1)	1)	1)	1)	1)	1)		
SPC200/P02	pre 1 alebo 2 pneumatické osi s obslužným zariadením a 2 analógovými vstupmi pre zadanie polohy	-	-	-	-	-	-	-	-		
SPC200/P03	s ovládaním pre 3. alebo 4. pneumatickú os, s obslužným zariadením	-	-	-	-	-	-	-	-		
SPC200/P04	s pripojením Profibus-DP pre 1 alebo 2 pneumatické osi	2)	1)	1)	-	-	-	-	-	1)	
SPC200/P05	s pripojením Profibus-DP až pre 4 pneumatické osi	2)	-	-	-	-	-	-	-	-	
SPC200/P06	s pripojením Interbus pre 1 alebo 2 pneumatické osi	2)	1)	1)	-	-	-	-	-	1)	
SPC200/P07	s pripojením Interbus až pre 4 pneumatické osi	2)	-	-	-	-	-	-	-	-	
SPC200/P08	s pripojením krokového motora pre 1 os a až 2 pneumatické osi, s obslužným zariadením	-	-	-	-	-	-	-	-	-	

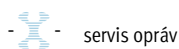
- 1) Vol'ná pozícia pre zásuvnú kartu; rozšíriteľné max. jednou kartou. Tú je potrebné objednať zvlášť.
Iné konfigurácie je možné zostaviť z jednotlivých komponentov.
2) možnosť voliteľného objednania

Polohovací systém SPC200

technické údaje

FESTO

Základná jednotka polohovacieho systému



servis opráv

SPC200-CPU-4

SPC200-CPU-6

Funkcia

Základná jednotka pre 4 prípadne 6 zásuvných kariet s rozličnými funkciami, obsahuje regulátor polôh pre 2 pneumatické osi a univerzálne riadenie polohovania pre 4 osi.



Všeobecné technické údaje			SPC200
napájanie			→ 5 / 1.3-10 (SPC200-PWR-AIF)
odber prúdu	SPC200-CPU-4/6 vrátane SPC200-PWR-AIF	[mA]	typ. 100
typ procesora			digitálny procesor
operačný systém			Festo OS 4.6x ¹⁾
interval vzorkovania regulátora		[ms]	typ. 1,5
riadiaci cyklus		[ms]	typ. 2
pamäť	voľne použiteľná pre programy a údaje	[KByte]	20
zálohovanie údajov			pamäť flash
	počet cyklov zálohovania		> 100 000
počet polohovacích osí	celkom		4
	pneumatických		max. 4
	s krokovým motorom		max. 3
počet vstupov/výstupov	lokálne		max. 40 vstupov, 32 výstupov ²⁾
	na reťazec AIF		max. 16 vstupov a 16 výstupov ³⁾
	cez prevádzkovú zbernicu		max. 64 vstupov a 64 výstupov
počet spúšťacích programov			2 ⁴⁾
počet polohovacích registrov			100 na os
prevádzkové režimy	výber	počet príkazov	max. 32 cez lokálne vstupy/výstupy na spúšťací program
	záznamu		max. 1000 cez prevádzkovú zbernicu na spúšťací program
		riadiace signály	ENABLE, READY, STOP, RESET, RECBIT1..5, CLK_A/B, RC_A/B, ACK_A/B
	Start/Stop	počet programov	max. 100
		riadiace signály	ENABLE, READY, START/RESET, STOP, MC_A/B, SYNC_IA/B, SYNC_OA/B
		programovanie	NC programovanie podľa DIN 66025
		skupiny príkazov	polohovacie príkazy príkazy pre vstupy/výstupy príkazy pre registre sekvenčné príkazy
		počet NC viet	max. 2 000
		počet NC viet v programe	max. 1 000
		hĺbka volania podprogramu	max. 4

1) stav: apríl 2003

2) mínus využitie riadiace signály prvej karty

3) buď ako 1 vstupný modul a 1 výstupný modul prevádzkovej zbernice CP alebo 1 vstupno/výstupný modul SPC-FIO ...

4) aspoň 1 spúšťací program musí byť aktívny


Polohovací systém SPC200

technické údaje

FESTO

Všeobecné technické údaje		SPC200
značka CE (pozri prehlásenie o zhode)		podľa smernice EU-EMV
rozkmitanie/náraz	rozkmitanie	podľa normy DIN/IEC 68 časť2-6, koeficient 1
	náraz	podľa normy DIN/IEC 68 časť2-27, koeficient 2
podmienky okolia	rozsah teploty [°C]	-5 ... +50
	spôsob ochrany	IP20 ⁵⁾
	relatívna vlhkosť vzduchu	95% nekondenzujúci
hmotnosti	SPC200-CPU-4 [kg]	0,675
	SPC200-CPU-6 [kg]	0,85

5) pri plne osadenej základnej jednotke

 novinka

Komunikačné zásuvné karty pre pripojenie prevádzkovej zbernice, ako Profibus a DeviceNet umožňujú načítanie a zápis všetkých registrov v polohovacom systéme SPC200.

Načítanie skutočnej polohy a zápis digitálnej polohovacej hodnoty.

Údaje pre objednávku		č. dielu	typ
základná jednotka polohovacieho systému	so 4 pozíciami pre zásuvné karty	170 173	SPC200-CPU-4
	so 6 pozíciami pre zásuvné karty	170 174	SPC200-CPU-6
príslušenstvo	krycia doska (zásuvná karta)	170 229	SPC200-BP
	strmeň pre montáž na lištu pre SPC200	170 169	CP-TS-HS-35
dokumentácia pre užívateľa	pre základnú jednotku polohovacieho systému, nemčina	170 245	P.BE-SPC200-DE
	pre základnú jednotku polohovacieho systému, angličtina	170 246	P.BE-SPC200-EN
	pre základnú jednotku polohovacieho systému, francúzština	194 500	P.BE-SPC200-FR
	pre základnú jednotku polohovacieho systému, taliančina	194 501	P.BE-SPC200-IT
programovací softvér WinPISA na CD-ROM	pre Windows 95, 98, 2000, NT a XP, nemčina	170 095	P.SW-WIN-PISA-CD-DE
	pre Windows 95, 98, 2000, NT a XP, angličtina	170 096	P.SW-WIN-PISA-CD-EN
	pre Windows 95, 98, 2000, NT a XP, francúzština	194 508	P.SW-WIN-PISA-CD-FR

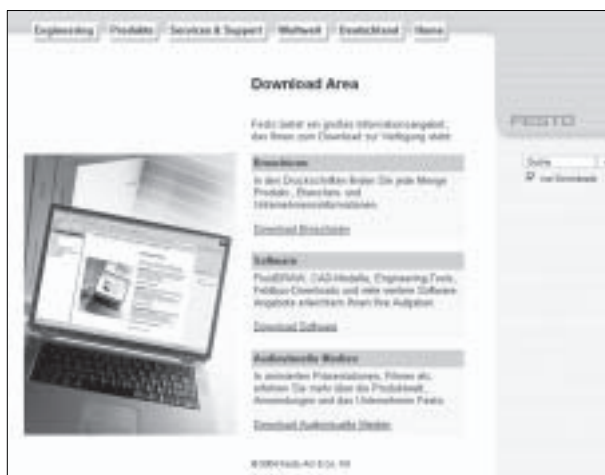
Servopneumatické polohovacie systémy
polohovací systém

1.3

Funkčné moduly

→ www.festo.sk

Zo sekcie St'ahovanie na internetovej stránke firmy Festo môžete st'ahovať funkčné moduly, ktoré podporujú komunikáciu medzi inými riadiacimi systémami a kartou Profibus polohovacieho systému SPC200.



Polohovací systém SPC200

technické údaje

FESTO

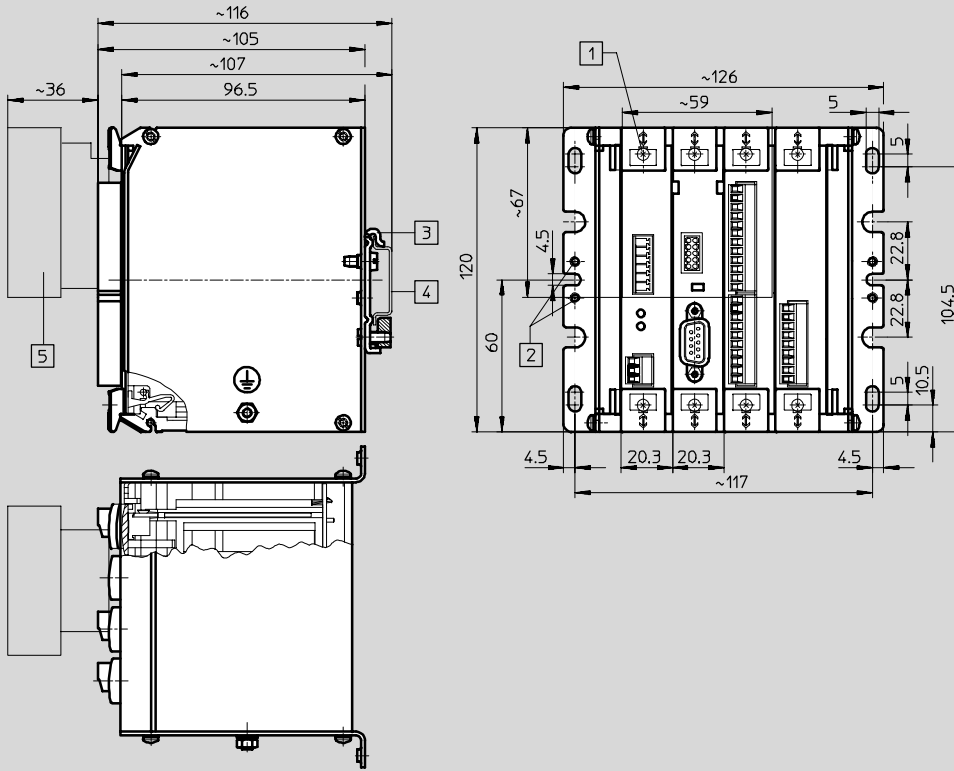
Servopneumatické polohovací systémy
polohovací systém

1.3

Rozmery

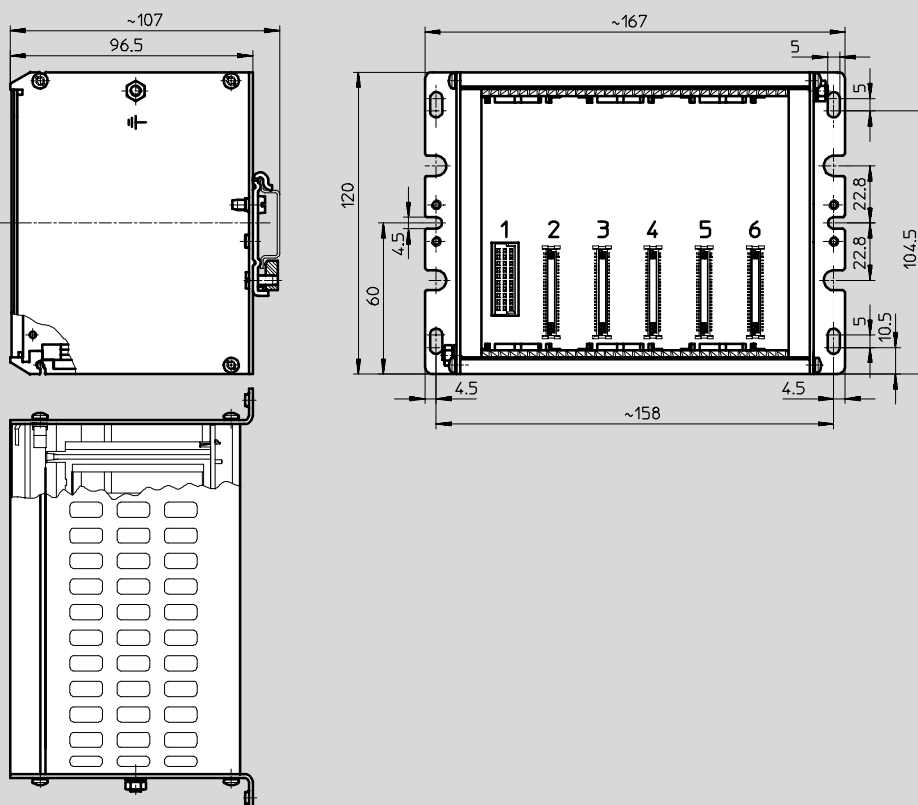
SPC200-CPU-4 (skrínka so 4 pozíciami pre zásuvné karty) napríklad: SPC200/P02

CAD modely na stiahnutie → www.festo.sk/engineering



- 1 možnosť inštalácie popisovacieho štítku LBS 6x10
- 2 možnosť upevnenia pre strmeň
- 3 strmeň pre montáž na nosnú lištu
- 4 nosná lišta
- 5 obslužné zariadenie SPC200-MMI-1

SPC200-CPU-6 (skrínka so 6 pozíciami pre zásuvné karty)



⚠ upozornenie

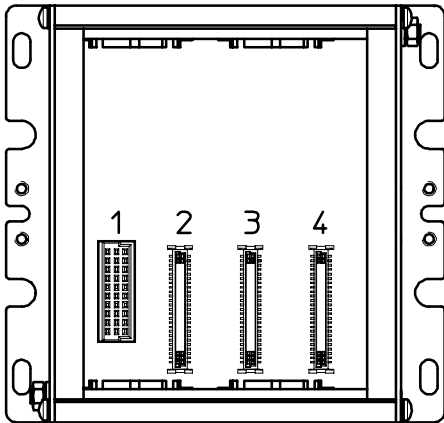
Číslice 1 ... 6 označujú poradie pozícií pre zásuvné karty.

Poohovací systém SPC200

technické údaje

FESTO

Poradie pozícií pre zásuvné karty



Konfigurované sady systému							
sada	pozícia pre zásuvnú kartu				obslužné zariadenie SPC200-MMI-1 ¹⁾	č. dielu	typ
	1	2	3	4			
P01	1	2	4	9	■	170 521	SPC200/P01
P02	1	2	4	5	■	170 522	SPC200/P02
P03	1	2	4	3	■	170 523	SPC200/P03
P04	1	2	9	7	-	187 812	SPC200/P04
P05	1	2	3	7	-	187 813	SPC200/P05
P06	1	2	9	8	-	187 814	SPC200/P06
P07	1	2	3	8	-	187 815	SPC200/P07
P08	1	2	4	6	■	187 816	SPC200/P08

1) obsiahnuté v dodávke

Vysvetlenie číslic			
	typ	popis	→ strana
1	SPC200-PWR-AIF	napájanie	5 / 1.3-10
2	SPC200-MMI-DIAG	sériové rozhranie	5 / 1.3-11
3	SPC200-SCU-AIF	ovládanie	5 / 1.3-15
4	SPC200-DIO-PNP	digitálne vstupy/výstupy	5 / 1.3-12
5	SPC200-2AI-U	modul analógových vstupov	5 / 1.3-14
6	SPC200-SMX-1	pripojenie krokového motora	5 / 1.3-16
7	SPC200-COM-PDP	pripojenie Profibus-DP	5 / 1.3-18
8	SPC200-COM-IBS	pripojenie Interbus	5 / 1.3-22
9	SPC200-PB	krycia doska	5 / 1.3-6

Polohovací systém SPC200

technické údaje

FESTO

Elektrické napájanie SPC200-PWR-AIF

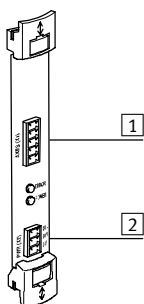
Funkcia
elektrické napájanie a pripojenie
prvého reťazca osí



Všeobecné technické údaje			
			SPC200-PWR-AIF
odber prúdu	zásuvná karta	[mA]	vid' základná jednotka
napájací zdroj (PWR)	napájanie	[V DC]	24 -5/+25 %
	činiteľ zvlnenia	[%]	2
	vyrovnávanie výpadku siete pre napájanie logiky (Pin 2)	[ms]	10
	odber prúdu	zát'az, pin 1 [A] logika, pin 2 [A]	max. 5,0 max. 4,0
výkonnostný parameter	-		2 pneumatické osi
pripojenie osí	digitálne vstupy	[max]	16 funkčných vstupov ¹⁾
	digitálne výstupy	[max]	16 funkčných výstupov ¹⁾
elektrické pripojenia	napájací zdroj		svorkovnica, 3 póly
	pripojenie osí		svorkovnica, 5 pólov
značka CE (pozri prehlásenie o zhode)	podľa smernice EU-EMV		
hmotnosť		[g]	82
pozícia pre zásuvnú kartu	→ 5 / 1.3-9		1

1) buď ako 1 vstupný modul a 1 výstupný modul CP modulov alebo 1 vstupno/výstupný modul SPC-FIO-...

Zapojenie konektora



- 1) pripravená svorkovnica pre kábel typ KSPC-AIF-WD-...
- 2) svorkovnica s 3 pólmi je súčasťou dodávky, prierez vodičov max. 1,5 mm²

pripojovací kábel → 5 / 1.3-32, č. 1

-  upozornenie

Zát'azovým napájaním 24 V sú napájané ventily na osových rozhraniach a výstupy modulov CP. V núdzovom prípade je možné odpojiť ich nezávisle od napájania logiky.

1 AXES (X1)	
pin	funkcia
1	CAN-LOW (hnedý)
2	CAN-LOW (biely)
3	24 V (žltý)
4	0 V (zelený)
5	24 V zát'azové napájanie (šedý)

2 PWR (X2)	
pin	funkcia
1	24 V zát'azové napájanie (je možné odpojiť)
2	24 V napájanie logiky
3	0 V

Údaje pre objednávku		č. dielu	typ
zásuvná karta	elektrické napájanie a pripojenie osového rozhrania	170 175	SPC200-PWR-AIF

Pohovací systém SPC200

technické údaje

FESTO

Sériové rozhranie SPC200-MMI-DIAG

Funkcia

sériové rozhranie pre diagnostiku

a programovanie, pripojenie

obslužného zariadenia MMI-1

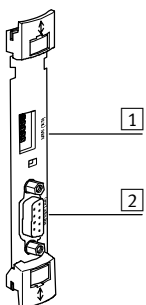


Všeobecné technické údaje		SPC200-MMI-DIAG
odber prúdu	zásuvná karta [mA]	50 ¹⁾
sériové rozhranie	vyhotovenie	RS 232 C
	galvanické oddelenie	áno
	prenosová rýchlosť ²⁾	9 600, 19 200, 38 400, 57 600, 115 200 ²⁾
	údaje	8 [Bit]
	Stop Bit	1 [Bit]
	parita	párna parita
	protokol	bez handshake
rozhnanie MMI	vyhotovenie	podobné ako RS 232 C
	galvanické oddelenie	nie
elektrické pripojenia	sériové rozhranie	Sub-D, 9 pólov, zásuvka
	MMI-1	kolíková lišta, 2x 5 pólov
značka CE (pozri prehlásenie o zhode)		podľa smernice EU-EMV
hmotnosť	[g]	68
pozícia pre zásuvnú kartu	→ 5 / 1.3-9	2

1) s obslužným zariadením SPC200-MMI-1

2) po každom zapnutí napájania je prenosová rýchlosť 9 600 Baud

Zapojenie konektora



1) rozhranie pre obslužné zariadenie

SPC200-MMI-1

2) sériové rozhranie

pripojovací kábel → 5 / 1.3-32, č. 7

2) RS232 (X4)	
pin	funkcia
2	Received Data (RxD) – prijaté údaje
3	Transmitted Data (TxD) – odoslané údaje
5	Signal Ground (SNGD) – uzemnenie signálu

Údaje pre objednávku		č. dielu	typ
zásuvná karta	diagnostické pripojenie a pripojenie obslužného zariadenia	170 176	SPC200-MMI-DIAG

Polohovací systém SPC200

technické údaje

FESTO

Digitálne vstupy/výstupy SPC200-DIO

Funkcia

karta digitálnych vstupov/výstupov

(lokálne vstupy/výstupy)



Všeobecné technické údaje		SPC200-DIO
odber prúdu	zásuvná karta [mA]	50
digitálne vstupy	počet	10
	napájanie snímačov [A]	0,5 ¹⁾
	odber prúdu [mA]	8 (pri 24 V DC/logická 1)
	istenie napájania snímačov	elektronická ochrana proti skratu
	oneskorenie [ms]	5
digitálne výstupy	počet	8
	napájanie [V DC]	24 ±25 % ²⁾
	max. prúdová zaťažiteľnosť každého výstupu [mA]	250
	istenie výstupov	elektronické, celkovo pre všetky výstupy
	max. vypínací prúd [A]	2
	reakčný čas [ms]	1,5
vyhotovenie	vstupy/výstupy	podľa IEC 61131-2, pozitívna logika (PNP)
galvanické oddelenie	vstupy/výstupy	nie/áno
elektrické pripojenia	vstupy	svorkovnica, 12 pólov
	výstupy	svorkovnica, 10 pólov
značka CE (pozri prehlásenie o zhode)		podľa smernice EU-EMV
hmotnosť [g]		62
pozícia pre zásuvnú kartu →	5 / 1.3-9	od 3 vyššie

1) cez interné napájanie 24 V (pin 2 na PWR na zásuvnej karte SPC200-PWR-AIF)

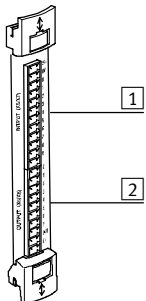
2) napájané oddelene, dbajte na údaje o zaťažení

Pohovací systém SPC200

technické údaje



Zapojenie konektora



- 1 svorkovnica s 12 pólmi je súčasťou dodávky, prierez vodičov max. 1,5 mm²
- 2 svorkovnica s 10 pólmi je súčasťou dodávky, prierez vodičov max. 1,5 mm²

upozornenie

Vstupy a výstupy na 1. karte sú vyhradené pre potrebné funkcie ako napríklad Start, Stop atď'. Voľne je možné programovať až 7 vstupov a 5 výstupov.

Na ďalších kartách je možné voľne programovať všetkých 10 vstupov a 8 výstupov. Je možné použiť až 4 vstupno/výstupné karty (v prípade skrinky pre 6 zásuvných kariet).

1 vstup (X5/X7)			
pin	funkcia	prevádzka Start/Stop	výber viet
1	24 V	napájanie (pre spínač/snímač)	
2	0 V		
3	I0.0	voľne programovateľné	RECBIT1
4	I0.1	voľne programovateľné	RECBIT2
5	I0.2	voľne programovateľné	RECBIT3
6	I0.3	voľne programovateľné	RECBIT4
7	I0.4	voľne programovateľné	RECBIT5
8	I0.5	(SYNC_IN/B) ¹⁾	CLK_B
9	I0.6	(SYNC_IN/B) ¹⁾	CLK_A
10	I0.7	STOP	STOP
11	I0.8	START/RESET ²⁾	RESET ²⁾
12	I0.9	ENABLE	ENABLE

2 výstup (X2)			
pin	funkcia	prevádzka Start/Stop	výber viet
1	Q0,0	voľne programovateľné	–
2	Q0,1	voľne programovateľné	–
3	Q0,2	voľne programovateľné	–
4	Q0,3	MC_B	RC_B
5	Q0,4	MC_A	RC_A
6	Q0,5	(SYNC_OUT/B) ¹⁾	ACK_B
7	Q0,6	(SYNC_OUT/A) ¹⁾	ACK_A
8	Q0,7	READY	READY
9	24 V	napájanie (zát'azové napájanie pre výstupy)	
10	0 V		

- 1) voľne programovateľné, ak sa funkcia nepoužíva
- 2) reset (programový reset) v kombinácii so signálom 0 na vstupe Stop

Údaje pre objednávku		č. dielu	typ
zásuvná karta	digitálne vstupy/výstupy (10 vst./8 výst.)	170 179	SPC200-DIO

Polohovací systém SPC200

technické údaje

FESTO

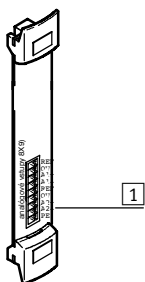
Modul analógových vstupov SPC200-2AI-U

Funkcia
analógová vstupná karta



Všeobecné technické údaje			SPC200-2AI-U
odber prúdu	zásuvná karta	[mA]	10
analógové vstupy	počet		2
	vstupné napätie	[V DC]	0 ... 10
	vstupný filter, spodný priepust	[Hz]	16
	rozlíšenie	[Bit]	12
	nelinearita		3 LSB
	max. chyba zosilnenia	[%]	0,2
	max. chyba offsetu	[mV]	1,5
	absolútna presnosť	[%]	< 0,3
	vstupný odpor	[kΩ]	> 200
referenčné napätie		[V DC]	10
	absolútna presnosť	[%]	0,4
	max. prúd	[mA]	8
elektrické pripojenie			svorkovnica, 9 pólov
hmotnosť		[g]	55
pozícia pre zásuvnú kartu	→ 5 / 1.3-9		od 3 vyššie

Zapojenie konektora



- 1 svorkovnica s 9 pólmi je súčasťou dodávky, prierez vodičov max. 1,5 mm²

upozornenie

Pre polohovanie až 4 osí je možné použiť max. 2 zásuvné karty. Priradenie kanála k jednej osi je programovateľné. Jednému kanálu je možné priradiť iba jednu os.

Offset a meradlo zadaných požadovaných vstupov je možné programovať oddelene pre každý kanál.

1 analógové vstupy (X9)	
pin	funkcia
1	referenčné napätie 10 V _{REF}
2	0 V
3	A1+; signál (+) pre kanál 1
4	A1-; signál (-) pre kanál 1
5	referenčné napätie 10 V _{REF}
6	0 V
7	A2+; signál (+) pre kanál 2
8	A2-; signál (-) pre kanál 2
9	PE

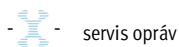
Údaje pre objednávku		č. dielu	typ
zásuvná karta	analógový modul zadania požadovaných vstupov, 2 kanály, 0 ... 10 V	170 177	SPC200-2AI-U

Polohovací systém SPC200

technické údaje

FESTO

Ovládanie SPC200-SCU-AIF



servis opráv

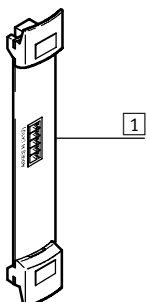
Funkcia
obsahuje regulátory polôh pre
2 ďalšie pneumatické osi
a pripojenie pre druhý reťazec osí



Všeobecné technické údaje			SPC200-SCU-AIF
odber prúdu	zásuvná karta	[mA]	100
pripojenie osí	2. reťazec		3. a 4. pneumatická os
	digitálne vstupy	[max]	16 funkčných vstupov/výstupov ¹⁾
	digitálne výstupy	[max]	16 funkčných vstupov/výstupov ¹⁾
elektrické pripojenie	pripojenie osí		svorkovnica, 5 pólov
značka CE (pozri prehlásenie o zhode)			podľa smernice EU-EMV
hmotnosť		[g]	80
pozícia pre zásuvnú kartu → 5 / 1.3-9			od 3 vyššie

1) buď ako 1 vstupný modul a 1 výstupný modul CP modulov alebo 1 vstupno/výstupný modul SPC-FIO-...

Zapojenie konektora



1) pripravená svorkovnica
pre kábel typ KSPC-AIF-1-WD-...

pripojovací kábel → 5 / 1.3-32, č. 1

1) AXES B (X10)	
pin	funkcia
1	CAN-LOW (hnedý)
2	CAN-LOW (biely)
3	24 V (žltý)
4	0 V (zelený)
5	24 V zát'azové napájanie (šedý)

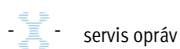
Údaje pre objednávku		č. dielu	typ
zásuvná karta	ovládanie pre 3. a 4. pneumatickú os	178 311	SPC200-SCU-AIF

Polohovací systém SPC200

technické údaje

FESTO

Pripojenie krokového motora SPC200-SMX-1



servis opráv

Funkcia

ovládanie krokového motora
s rozhraním pre takty/smer
a všetkými potrebnými vstupmi
snímačov



Všeobecné technické údaje				SPC200-SMX-1	
odber prúdu		zásuvná karta	[mA]	80	
ovládanie krokového motora	vstupy	+ READY	[V DC]	24 ¹⁾	
		- READY		pripojiť kontaktom relé	
		spínací prúd	[mA]	8	
	výstupy	PULSE, DIRECTION, ENABLE, F/H STEP			
		vyhotovenie			protitakt podľa RS 485/RS 422 ²⁾
		max. dĺžka vedenia		[m]	50
		kroková frekvencia	[Hz]	80 ... 40 000	
		rýchlosť nárastu frekvencie	[KHz/s]	max. 500	
		programovateľná dráha posuvu	[mm]	0 ... 9 999,99	
		rozlíšenie	[kroky/mm]	0,01000 ... 9 999,99999	
snímače	digitálne	počet		3	
	vstupy	vyhotovenie		podľa IEC 61131-2, pozitívna logika (PNP)	
		napätie	[V DC]	24 ±15 % ³⁾	
		vstupný prúd	[mA]	8	
elektrické pripojenia		krokový motor		Sub-D, 15 pólov, zásuvka	
		snímače		svorkovnica, 5 pólov	
značka CE (pozri prehlásenie o zhode)				podľa smernice EU-EMV	
hmotnosť			[g]	69	
pozícia pre zásuvnú kartu → 5 / 1.3-9				od 3 vyššie	

1) interne spojené s napájaním snímačov 24 V (pin4)

2) prepojenie point to point

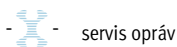
3) dbajte na rozsah napätia použitých snímačov

Polohovací systém SPC200

technické údaje

FESTO

Pripojenie Profibus-DP SPC200-COM-PDP



servis opráv

Funkcia

pripojenie zbernice Profibus
systému SPC200 ako zariadenie
Slave zbernice Profibus



Všeobecné technické údaje			SPC200-COM-PDP
odber prúdu	zásuvná karta	[mA]	50
Profibus	vyhotovenie		RS 485
	galvanické oddelenie		áno
	typ prenosu		sériový asynchronný, poloduplexný
	protokoly		Profibus-DP (normalizované zariadenie Slave), podľa DIN 19245, 1 – 4, EN 50170 2
	rozsah adries rozhrania zbernice		0 ... 125
	max. výstupy	[Byte]	32
	rozsah adries vstupy	[Byte]	32
	prenosová rýchlosť	[KBit/s]	9,6 – 12 000 ¹⁾
	dĺžka vedenia	[km]	23,8 ²⁾
max. zaťažiteľnosť	[mA]	100 ³⁾	
podpora konfigurácie rozhrania zbernice		súbor GSD	
elektrické pripojenie	Profibus		Sub-D, 9 pólov, zásuvka
značka CE (pozri prehlásenie o zhode)			podľa smernice EU-EMV
hmotnosť		[g]	80
pozícia pre zásuvnú kartu	→ 5 / 1.3-9		od 3 vyššie ⁴⁾

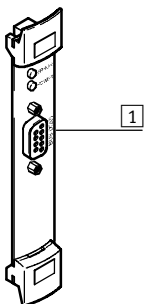
- 1) automatické rozpoznanie prenosovej rýchlosti
- 2) dĺžka vedenia závisí od prenosovej rýchlosti a od typu kábla
- 3) napájacie napätie kladné (PV5) pin 6
- 4) pri použití obslužného zariadenia MMI-1 od pozície 4

Polohovací systém SPC200

technické údaje



Zapojenie konektora



- 1 možnosť použitia konektora podľa normy Profibus, 9 póllov, typ FBS-SUB-9-WS-PB-K
→ tabuľka nižšie

novinka

Polohovacie dáta je možné čítať a zapisovať priamo cez Profibus (od firmware verzia 2.0)

1 Bus (X20)

pin	funkcia
1	PE
2	nezapojený
3	RxD/TxD-P
4	CNTR-P
5	DGND
6	UP
7	nezapojený
8	RxD/TxD-N
9	nezapojený

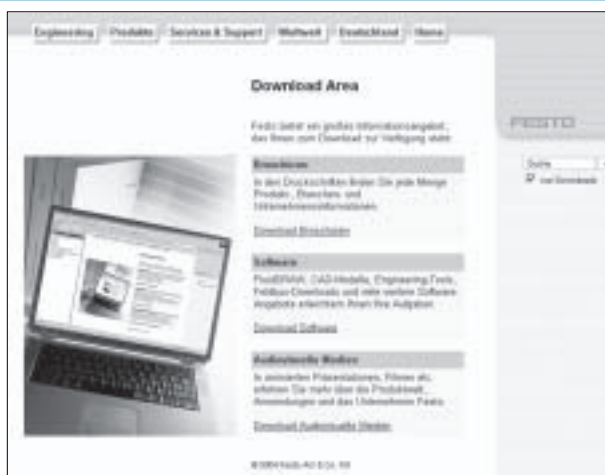
Údaje pre objednávku

		č. dielu	typ
zásuvná karta	pripojenie Profibus-DP	170 224	SPC200-COM-PDP
príslušenstvo	pripojovací konektor	533 780	FBS-SUB-9-WS-PB-K
dokumentácia pre užívateľa	pre pripojenie Profibus-DP, nemčina	188 892	P.BE-SPC200-COM-PDP-DE
	pre pripojenie Profibus-DP, angličtina	188 893	P.BE-SPC200-COM-PDP-EN
	pre pripojenie Profibus-DP, francúzština	194 502	P.BE-SPC200-COM-PDP-FR
	pre pripojenie Profibus-DP, taliančina	194 503	P.BE-SPC200-COM-PDP-IT
softvér a príručka	pre riadiaci systém Simatic S7, nemčina	540 188	P.SW-SPC200-S7-PC-DE
	pre riadiaci systém Simatic S7, angličtina	540 189	P.SW-SPC200-S7-PC-EN

Funkčné moduly

→ www.festo.sk

Zo sekcie St'ahovanie na internetovej stránke firmy Festo môžete st'ahovať funkčné moduly, ktoré podporujú komunikáciu medzi inými riadiacimi systémami a kartou Profibus polohovacieho systému SPC200.

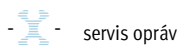


Polohovací systém SPC200

technické údaje

FESTO

Pripojenie DeviceNet SPC200-COM-DN2



servis opráv

Funkcia

pripojenie DeviceNet systému

SPC200 ako zariadenie Slave

zbernice DeviceNet



upozornenie

Táto zásuvná karta nahrádza kartu:

č. dielu 194 017

typ: SPC200-COM-CAN

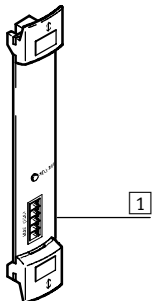


Všeobecné technické údaje			SPC200-COM-DN2
odber prúdu	zásuvná karta	[mA]	50
elektrické napájanie	prevádzková zbernica	[V DC]	11 ... 30
zbernica DeviceNet	vyhotovenie		– fyzická hladina (hladina 1) podľa ISO/DIS 11898 – štandardná vysoká rýchlosť až 1 Mbit – hladina Data Link (hladina 2) podľa špecifikácie CAN V2.0 – DeviceNet, verzia 2.0
	galvanické oddelenie		áno
	protokoly		– vstupy/výstupy DeviceNet – profil DeviceNet
	rozsah adries rozhrania zbernice		0 ... 63
	prenosová rýchlosť		[KBit/s] 125, 250, 500
počet výstupov	výber viet	[Byte]	2
	Start/Stop	[Byte]	2 ... 8
počet vstupov	výber viet	[Byte]	4
	Start/Stop	[Byte]	2 ... 8
funkcie			načítanie a zapisovanie vstupov a výstupov
			načítanie a zapisovanie všetkých registrov programu systému SPC200
			načítanie skutočnej polohy
			digitálne zadávanie požadovanej hodnoty
indikácia LED diódou			stav modulu a zbernice
diagnostika špecifická pre zariadenie			cez stavové bajty
			cez indikáciu stavu softvéru WinPISA
podpora konfigurácie rozhrania zbernice			súbor EDS
elektrické pripojenie	Open Style		svorkovnica, 5 pólov
značka CE (pozri prehlásenie o zhode)			podľa smernice EU-EMV
hmotnosť		[g]	80
pozícia pre zásuvnú kartu	→ 5 / 1.3-9		od 3 vyššie


Polohovací systém SPC200

technické údaje

Zapojenie konektora



- 1 svorkovnica s 5 pólmi je súčasťou dodávky, prierez vodičov max. 1,5 mm²

 novinka

Karta SPC200-COM-DN2 umožňuje pripojenie systému SPC200 na DeviceNet.

Polohovacie dáta je možné čítať a zapisovať priamo cez Profibus (od firmware verzia 4,9).

1 Bus (X20)

pin	funkcia
1	0 V-rozhranie zbernice/logika (CAN_GND)
2	Data - (CAN_L)
3	tiernenie (CAN_SHLD)
4	Data + (CAN_H)
5	24 V DC-rozhranie zbernice/logika (CAN_V+)

Údaje pre objednávku

		č. dielu	typ
zásuvná karta	pripojenie DeviceNet	540 305	SPC200-COM-DN2
dokumentácia pre užívateľa	pre pripojenie DeviceNet, nemčina	196 607	P.BE-SPC200-COM-CANDN-DE
	pre pripojenie DeviceNet, angličtina	196 608	P.BE-SPC200-COM-CANDN-EN
	pre pripojenie DeviceNet, francúzština	196 611	P.BE-SPC200-COM-CANDN-FR
	pre pripojenie DeviceNet, taliančina	196 610	P.BE-SPC200-COM-CANDN-IT

Polohovací systém SPC200

technické údaje

FESTO

Pripojenie Interbus SPC200-COM-IBS



servis opráv

Funkcia

pripojenie Interbus systému

SPC200 ako zariadenie Slave



Všeobecné technické údaje			SPC200-COM-IBS
odber prúdu	zásuvná karta	[mA]	70
Interbus	vyhotovenie		RS 422
	galvanické oddelenie		áno
	typ prenosu		sériový asynchronný, duplexný
	protokoly		dial'ková zbernica
	max. počet bitov	výstupy	64
	procesných dát	vstupy	64
	prenosová rýchlosť	[KBit/s]	500
	dĺžka vedenia, celkový systém	[km]	12,8
	medzi dvoma účastníkmi dial'kovej zbernice	[m]	400
podpora konfigurácie rozhrania zbernice		ikony pre softvér CMD	
elektrické pripojenie	vstup		Sub-D, 9 pólov, konektor
	výstup		Sub-D, 9 pólov, zásuvka
značka CE (pozri prehlásenie o zhode)			podľa smernice EU-EMV
hmotnosť		[g]	80
pozícia pre zásuvnú kartu	→ 5 / 1.3-9		od 3 vyššie ¹⁾

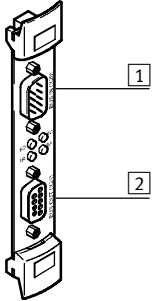
1) pri použití obslužného zariadenia MMI-1 od pozície 4

Pohovací systém SPC200

technické údaje

FESTO

Zapojenie konektora



1 + 2 kábel s konektorom podľa normy Interbus

-  upozornenie

Karta SPC200-COM-IBS umožňuje pripojenie systému SPC200 na Interbus.

Emulujú sa prevádzkové režimy, ktoré sú k dispozícii cez vstupy/výstupy.

1 vstup (X20)

pin	funkcia
-	teleso/tienenie
1	D0
2	DI
3	zem
4	nezapojený
5	nezapojený
6	/D0
7	/DI
8	nezapojený
9	nezapojený

2 výstup (X21)

pin	funkcia
-	teleso/tienenie
1	D0
2	DI
3	zem
4	nezapojený
5	VCC
6	/D0
7	/DI
8	nezapojený
9	RBST

Údaje pre objednávku

		č. dielu	typ
zásuvná karta	pripojenie Interbus	170 225	SPC200-COM-IBS
dokumentácia pre užívateľa	pre pripojenie Interbus, nemčina	188 890	P.BE-SPC200-COM-IBS-DE
	pre pripojenie Interbus, angličtina	188 891	P.BE-SPC200-COM-IBS-EN
	pre pripojenie Interbus, francúzština	194 504	P.BE-SPC200-COM-IBS-FR
	pre pripojenie Interbus, taliančina	194 505	P.BE-SPC200-COM-IBS-IT

Nepoužívať pre nové konštrukcie!

- 1 - výbehový typ SPC200-MMI-1F

Polohovací systém SPC200

technické údaje

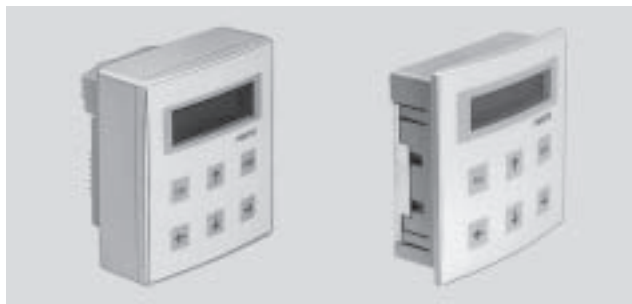
FESTO

Obslužné zariadenie

SPC200-MMI-1

SPC200-MMI-1F

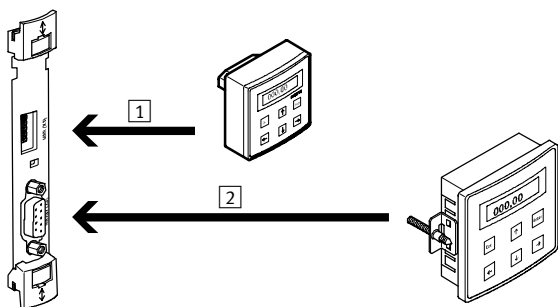
nie sú podporované všetky funkcie systému SPC200; pre uvedenie do prevádzky sa odporúča softvér WINPISA



Všeobecné technické údaje		SPC200-MMI-1	SPC200-MMI-1F
indikácia		LCD displej, 2 x 16 znakov	
obsluha		fóliová klávesnica so 6 tlačidlami	
elektrické napájanie	[V DC]	5 ¹⁾	24
odber prúdu	[mA]	30 ²⁾	50
rozhranie		3)	RS 232 C
galvanické oddelenie		nie	áno
elektrické pripojenia	rozhranie	kolíková lišta, 10 pólov	Sub-D, 9 pólov, konektor
	elektrické napájanie	kolíková lišta, 10 pólov	svorkovnica, 3 póly
značka CE (pozri prehlásenie o zhode)		podľa smernice EU-EMV	
podmienky okolia	rozsah teploty	[°C]	-5 ... +50
	spôsob ochrany podľa IEC 60529		IP20
hmotnosť	[g]	90	225

- 1) napája sa priamo cez zásuvnú kartu SPC200-MMI-DIAG
- 2) vzťahuje sa na napájanie 24 V karty SPC200-PVR
- 3) podobné RS 232
- 4) po zabudovaní z prednej strany, zo zadnej strany IP20

Zapojenie konektora



- 1) nasadzuje sa priamo do konektora
- 2) pre montáž do panelu; prepojenie pripojovacím káblom typ KDI-PPA-3-BU9

pripojovací kábel → 5 / 1.3-32, č. 7

Nepoužívať pre nové konštrukcie!
 - Z - výbehový typ SPC200-MMI-1F

FESTO

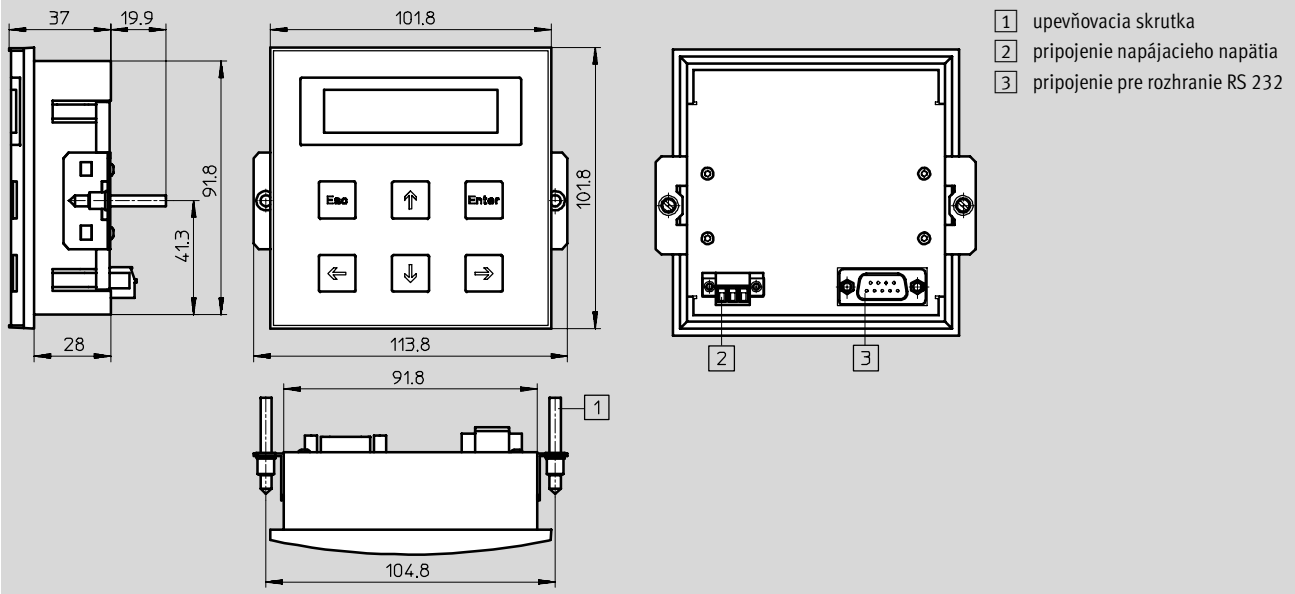
Pohovací systém SPC200

technické údaje

Rozmery

SPC200-MMI-1F

CAD modely na stiahnutie → www.festo.sk/engineering



Údaje pre objednávku

		č. dielu	typ
obslužné zariadenie	pre uvedenie do prevádzky, programovanie a diagnostiku	170 226	SPC200-MMI-1
		194 018	SPC200-MMI-1F

Servopneumatické pohovací systémy
 pohovací systém

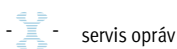
1.3

Polohovací systém SPC200

technické údaje

FESTO

Osové rozhranie
 SPC-AIF-POT
 SPC-AIF-POT-LWG
 SPC-AIF-MTS

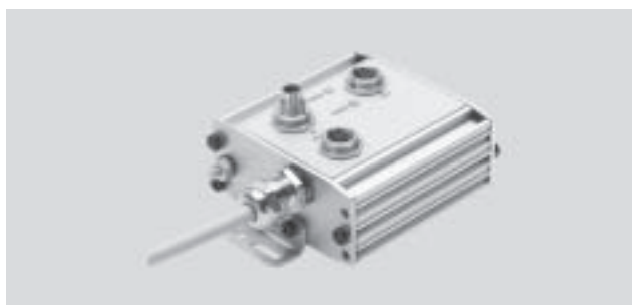


servis opráv

Funkcia

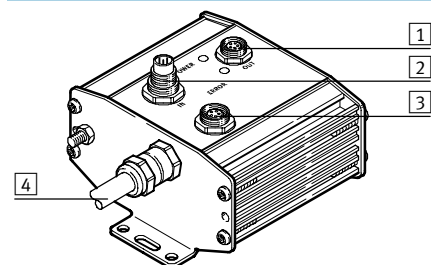
pripojenie proporcionálneho ventilu
 a systému merania dráhy pneumatic-
 kej osi k systému SPC200

ďalšie vedenie prepojenia osí
 k druhému osovému rozhraniu
 alebo k modulu CP



Všeobecné technické údaje		SPC-AIF-POT	SPC-AIF-POT-LWG	SPC-AIF-MTS
odber prúdu	osové rozhranie [mA]	100	100	200
	proporcionálny rozvádzač, max. [A]	1,1		
elektrické pripojenia	AIF IN	M9, 5 pólov, konektor		
	AIF OUT	M9, 5 pólov, zásuvka		
	proporcionálny rozvádzač	M9, 7 pólov, konektor		
	dĺžka kábla systému merania dráhy [m]	0,3		
	konektor	konštrukčný tvar A DIN 43650	hranatý konektor, 4 póly	kruhový konektor, 6 pólov DIN 45322
značka CE (pozri prehlásenie o zhode)		podľa smernice EU-EMV		
podmienky okolia	rozsah teploty [°C]	0 ... +50		
	spôsob ochrany podľa IEC 60529	IP65		
hmotnosť	[g]	300		

Zapojenie konektora



pripojovací kábel → 5 / 1.3-32,
 č. 2/č. 3/č. 5

1 AIF OUT	
pin	funkcia
1	24 V (žltý)
2	24 V zát'azové napájanie (šedý)
3	0 V (zelený)
4	CAN-HIGH (biely)
5	CAN-LOW (hnedý)
PE	tienenie

2 AIF IN	
pin	funkcia
1	24 V (žltý)
2	24 V zát'azové napájanie (šedý)
3	0 V (zelený)
4	CAN-HIGH (biely)
5	CAN-LOW (hnedý)
PE	tienenie

3 proporcionálny rozvádzač	
pin	funkcia
1	+24 V
2	0 V
3	0 V
4	požadovaná hodnota
5	GND
6	nezapojený
7	+24 V
PE	tienenie

4 systém merania dráhy typ POT	
pin	funkcia
1	+10 V (zelený)
2	signál (biely)
3	GND (hnedý)
PE	PE (žltý)

4 systém merania dráhy typ LWG	
pin	funkcia
1	+10 V (zelený)
2	signál (biely)
3	GND (hnedý)
PE	PE (žltý)

4 systém merania dráhy typ MTS	
pin	funkcia
1	Can LOW (biely)
2	Can HIGH (žltý)
3	nezapojený
4	nezapojený
5	+24 V (zelený)
6	0 V (hnedý)
PE	tienenie

Pohovací systém SPC200

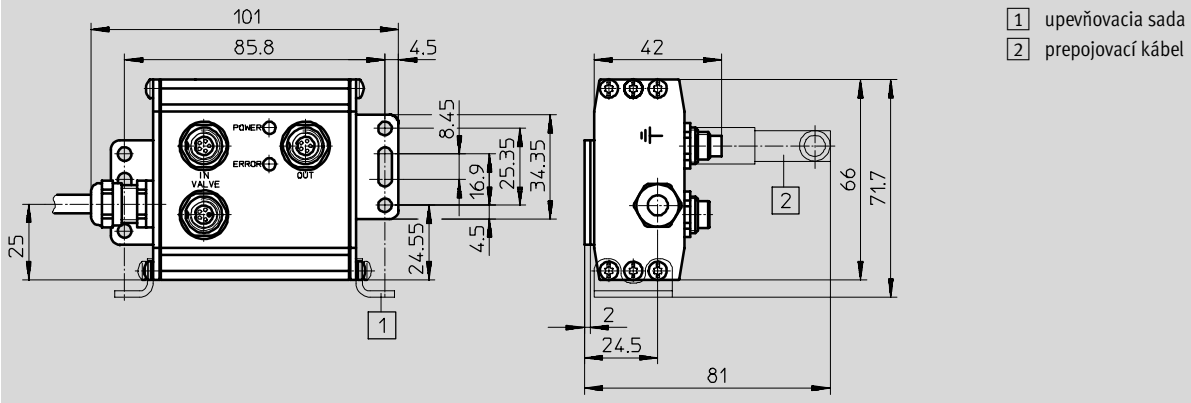
technické údaje

FESTO

Rozmery

SPC-AIF-POT/-LWG/-MTS

CAD modely na stiahnutie → www.festo.sk/engineering



Údaje pre objednávku

		č. dielu	typ
osové rozhranie	pre analógový systém merania dráhy	170 228	SPC-AIF-POT
		527 496	SPC-AIF-POT-LWG
	pre digitálny systém merania dráhy	170 231	SPC-AIF-MTS
príslušenstvo	zakončovací odpor reťazca AIF	175 403	KABS-M9-R100 ¹⁾

1) v SPC200/P0X obsiahnuté jedenkrát

Polohovací systém SPC200

technické údaje

FESTO

Osové rozhranie SPC-AIF-INC

Funkcia

pripojenie proporcionálneho ventilu a systému merania dráhy pneumatickej osi k systému SPC200

ďalšie vedenie prepojenia osí k druhému osovému rozhraniu alebo k modulu CP

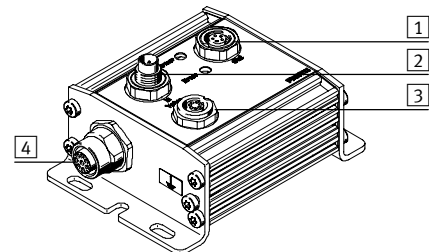


Všeobecné technické údaje			SPC-AIF-INC
odber prúdu	osové rozhranie	[mA]	60
	proporcionálny rozvádzač, max.	[A]	1,1
elektrické pripojenia	AIF IN		M9, 5 pólův, konektor
	AIF OUT		M9, 5 pólův, zásuvka
	proporcionálny rozvádzač		M9, 7 pólův, konektor
	systém merania dráhy		M12, 8 pólův, zásuvka
značka CE (pozri prehlásenie o zhode)			podľa smernice EU-EMV
podmienky okolia	rozsah teploty	[°C]	0 ... +50
	spôsob ochrany podľa IEC 60529		IP65
hmotnosť		[g]	240

Servopneumatické polohovacie systémy
polohovací systém

1.3

Zapojenie konektora



pripojovací kábel → 5 / 1.3-32,
č. 2/č. 3/č. 5

1 AIF OUT	
pin	funkcia
1	24 V (žltý)
2	24 V záťažové napájanie (šedý)
3	0 V (zelený)
4	CAN-HIGH (biely)
5	CAN-LOW (hnedý)
PE	tienie

2 AIF IN	
pin	funkcia
1	24 V (žltý)
2	24 V záťažové napájanie (šedý)
3	0 V (zelený)
4	CAN-HIGH (biely)
5	CAN-LOW (hnedý)
PE	tienie

3 proporcionálny rozvádzač	
pin	funkcia
1	+24 V
2	0 V
3	0 V
4	požadovaná hodnota
5	GND
6	nezapojený
7	+24 V
PE	tienie

4 systém merania dráhy typ INC	
pin	funkcia
1	5 V
2	GND
3	sin+
4	sin-
5	cos-
6	cos+
7	tienie
8	-

Pohovací systém SPC200

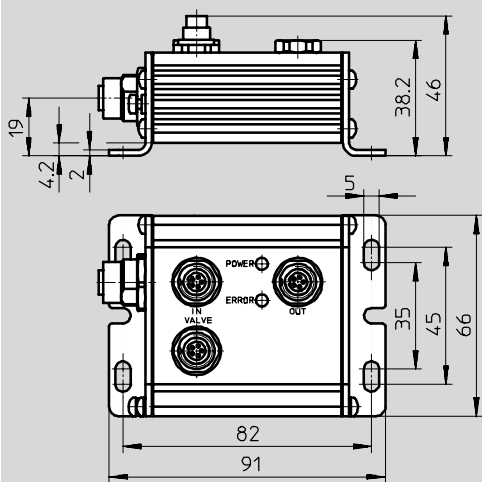
technické údaje

FESTO

Rozmery

SPC-AIF-INC

CAD modely na stiahnutie → www.festo.sk/engineering



Údaje pre objednávku

Údaje pre objednávku		č. dielu	typ
osové rozhranie	pre digitálny systém merania dráhy	537 320	SPC-AIF-INC
príslušenstvo	zakočovacie odpor reťazca AIF	175 403	KABS-M9-R100 ¹⁾

1) v SPC200/POX obsiahnuté jedenkrát

Polohovací systém SPC200

technické údaje

FESTO

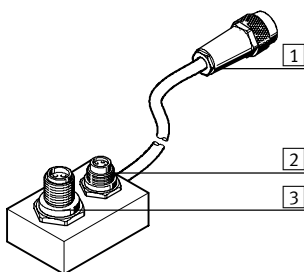
Napájací modul SPC-AIF-SUP-24V

Funkcia
prídavné napájanie zát'azovým
napätím na reťazci osového
rozhrania, pri dĺžkach káblov
viac ako 16 m



Všeobecné technické údaje			SPC-AIF-SUP-24V
elektrické pripojenia	AIF IN		M9, 5 pól, konektor
	AIF OUT		M9, 5 pól, zásuvka
	dĺžka kábla	[m]	0,2
	pre zát'azové napájanie		M12, 5 pól, konektor
	napätie	[V DC]	24 -5/+25 %
	prúd	[A]	3
ochrana proti prepólovaniu			nie
značka CE (pozri prehlásenie o zhode)			podľa smernice EU-EMV
podmienky okolia	rozsah teploty	[°C]	0 ... +50
	spôsob ochrany podľa IEC 60529		IP65
hmotnosť		[g]	150

Zapojenie konektora



pripojovací kábel → 5 / 1.3-32,
č. 3/č. 4

1 AIF OUT	
pin	funkcia
1	24 V (žltý)
2	24 V zát'azové napájanie cez 3
3	0 V (zelený)
4	CAN-HIGH (biely)
5	CAN-LOW (hnedý)
PE	tienenie

2 AIF IN	
pin	funkcia
1	24 V (žltý)
2	nezapojený
3	0 V (zelený)
4	CAN-HIGH (biely)
5	CAN-LOW (hnedý)
PE	tienenie

3 zát'azové napájanie	
pin	funkcia
1	nezapojený
2	24 V zát'azové
3	0 V
4	nezapojený

Polohovací systém SPC200

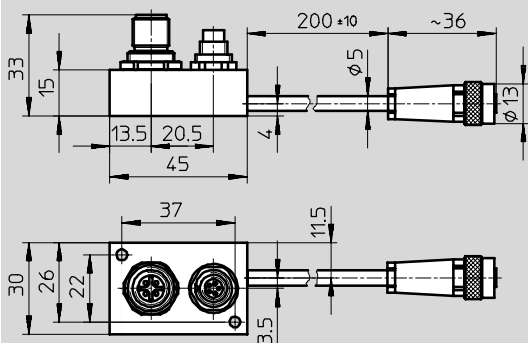
technické údaje

FESTO

Rozměry

SPC-FIO-2E/2A-M8

CAD modely na stiahnutie → www.festo.sk/engineering



Údaje pre objednávku

		č. dielu	typ
napájací modul	prídavné napájanie záťažovým napätím	171 182	SPC-AIF-SUP-24V

Servopneumatické polohovacie systémy
polohovací systém

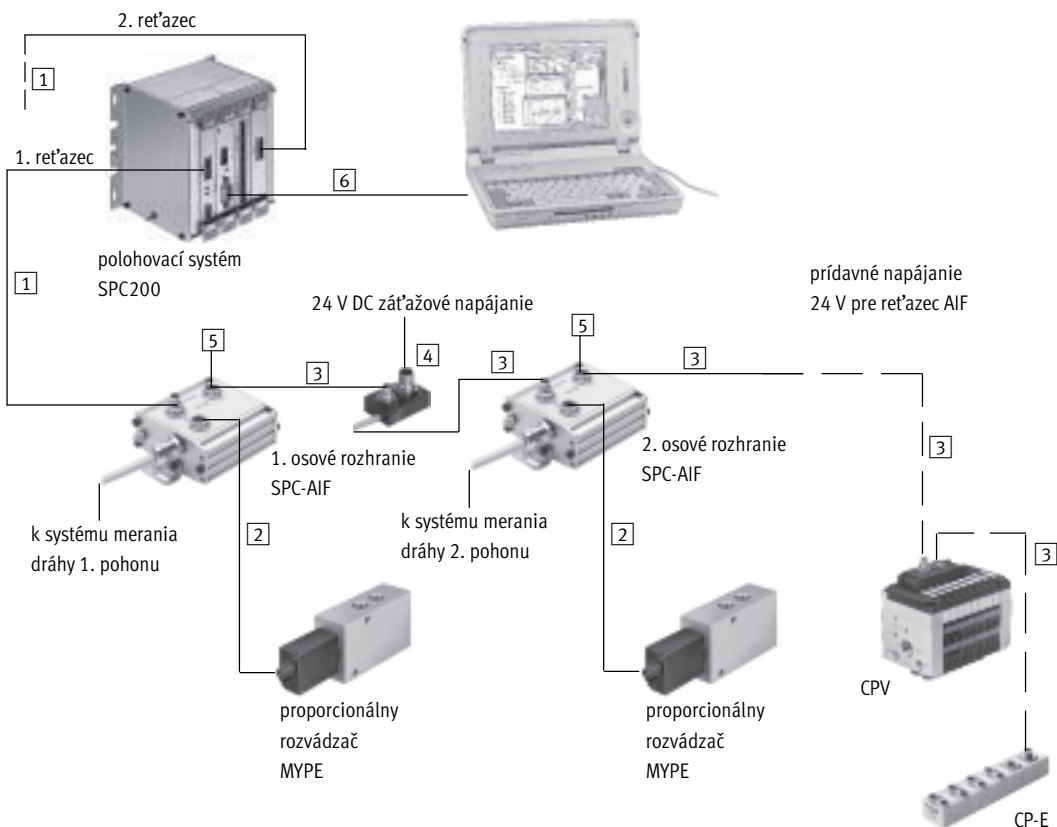
1.3

Polohovací systém SPC200

príslušenstvo

FESTO

Kábel – pneumatické pohony



Servopneumatické polohovacie systémy
polohovací systém

1.3

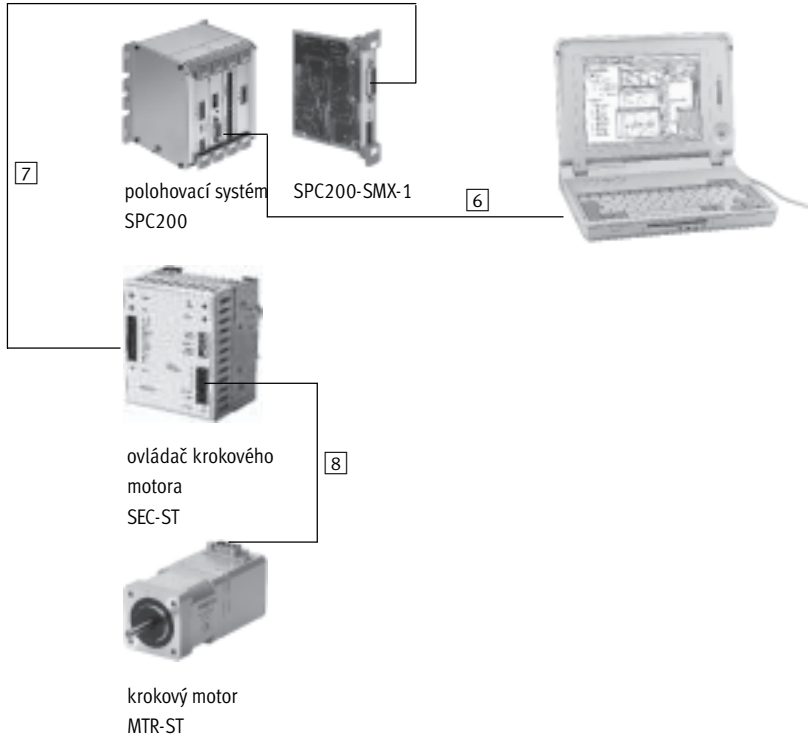
č.	stručný popis	dĺžka [m]	vhodný do energ. reťazí	konektor	č. dielu	typ
1	prepojovací kábel polohovacieho systému/osového rozhrania ¹⁾	5	–	uhlový	170 236	KSPC-AIF-1-WD-5
1	prepojovací kábel polohovacieho systému/osového rozhrania ¹⁾	8	–	uhlový	170 237	KSPC-AIF-1-WD-8
2	prepojovací kábel osového rozhrania/ventilu	0,3	–	priamy	170 239	KMPYE-AIF-1-GS-GD-0,3
2	prepojovací kábel osového rozhrania/ventilu	2	–	priamy	170 238	KMPYE-AIF-1-GS-GD-2
3	prepojovací kábel osového rozhrania/funkčného modulu vstupov/výstupov ¹⁾	0,25	■	uhlový	540 327	KVI-CP-3-WS-WD-0,25
3	prepojovací kábel osového rozhrania/funkčného modulu vstupov/výstupov ¹⁾	0,5	■	uhlový	540 328	KVI-CP-3-WS-WD-0,5
3	prepojovací kábel osového rozhrania/funkčného modulu vstupov/výstupov ¹⁾	2	■	uhlový	540 329	KVI-CP-3-WS-WD-2
3	prepojovací kábel osového rozhrania/funkčného modulu vstupov/výstupov ¹⁾	5	■	uhlový	540 330	KVI-CP-3-WS-WD-5
3	prepojovací kábel osového rozhrania/funkčného modulu vstupov/výstupov ¹⁾	8	■	uhlový	540 331	KVI-CP-3-WS-WD-8
3	prepojovací kábel osového rozhrania/funkčného modulu vstupov/výstupov ¹⁾	2	■	priamy	540 332	KVI-CP-3-GS-GD-2
3	prepojovací kábel osového rozhrania/funkčného modulu vstupov/výstupov ¹⁾	5	■	priamy	540 333	KVI-CP-3-GS-GD-5
3	prepojovací kábel osového rozhrania/funkčného modulu vstupov/výstupov ¹⁾	8	■	priamy	540 334	KVI-CP-3-GS-GD-8
4	prídavné napájanie 24 V pre reťazec AIF ²⁾	–	–	priamy	171 182	SPC-AIF-SUP-24 V
5	zakočovacie odpor reťazca AIF ³⁾	–	–	priamy	175 403	KABS-M9-R100
6	programovací kábel	3	–	priamy	151 915	KDI-PPA-3-BU9

- 1) celková dĺžka vedení nesmie byť väčšia ako 30 m
 2) odporúča sa pri celkovej dĺžke prepojovacích káblov nad 16 m
 3) musí byť pripojené na posledné osové rozhranie v reťazci
 (je obsiahnutý v sade systému SPC200/POX)

Polohovací systém SPC200

příslušenstvo

Kábel – elektrické krokové motory



č.	délka [m]	vhodný do energ. řetězí	stručný popis	č. dílu	typ
6	3	–	programovací kábel	151 915	KDI-PPA-3-BU9
7	1,5	–	řidiací kábel SPC200-SMX-1/ovládač motoru SEC-ST	530 077	KSPC-SECST-1,5
8	5	■	kábel motoru	530 071	KMTR-ST-5