

Regulátor koncovej polohy SPC11

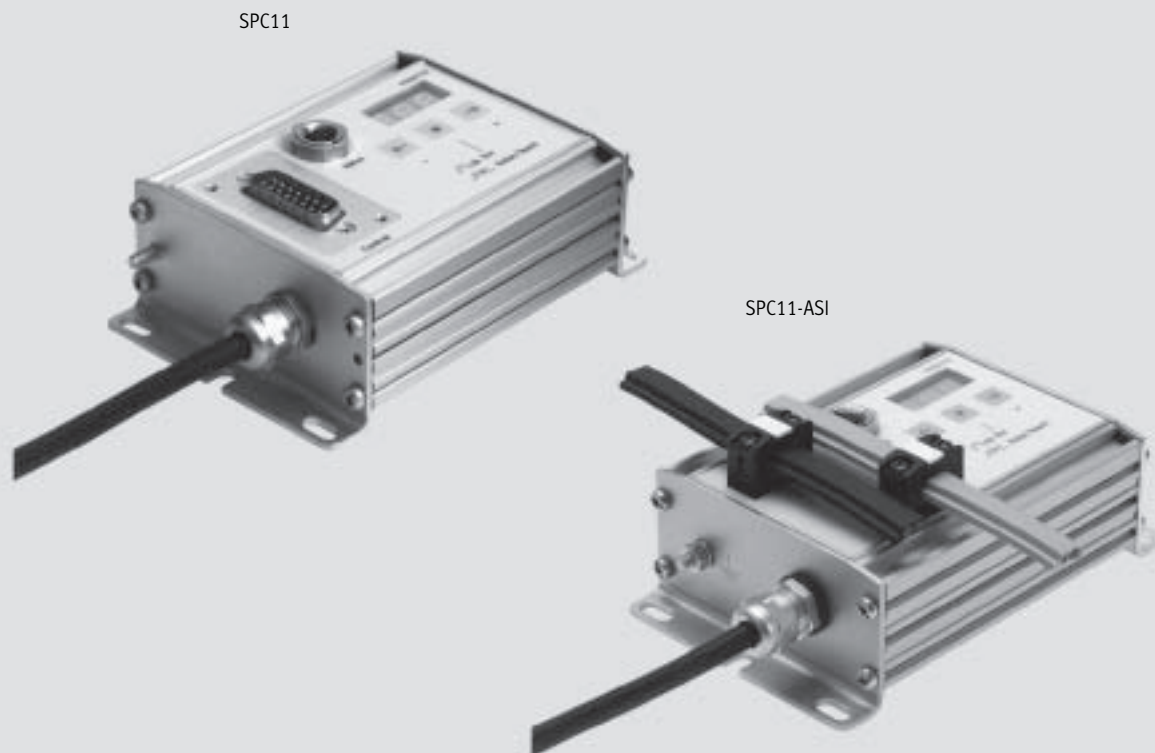
FESTO



- Soft Stop
- elektronické tlmenie
v koncových polohách
- ľubovoľne nastaviteľné
medzipolohy

Regulátor koncovej polohy SPC11

hlavné údaje



Pneumatické pohony s regulátorom koncovej polohy (systém Soft Stop)

Rýchly prejazd medzi dvomi pevnými dorazmi s elektronickým tlmením v koncových polohách a až dve ľubovoľne nastaviteľné medzipolohy.

Odporúča sa pre pohony:

- DGP, DGPL
- DGPI, DGPII
- DNC, DNCI, DNCM
- DSMI

- až o 30 % viac taktov
- podstatné zníženie otrasov zariadenia
- zmena hmotnosti/zmena záťaže až do 30% celkovej pohybujúcej sa hmotnosti pri optimálnej prevádzke
- jednoduchá prestavba pôvodných zariadení

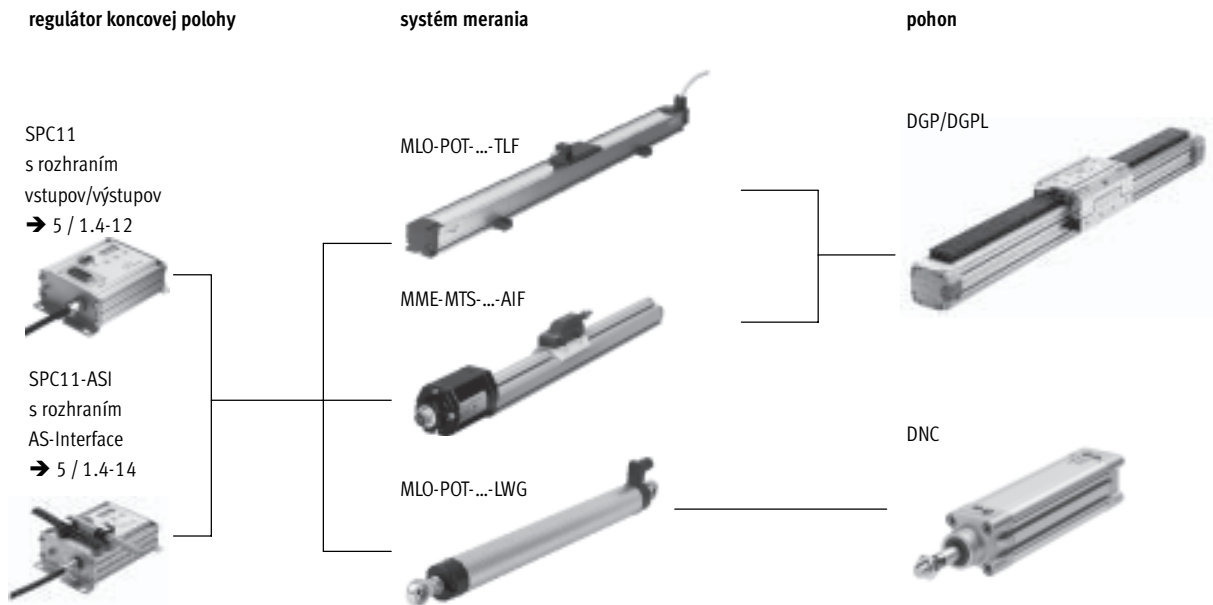
- nižšia hlučnosť
- rýchle, bezproblémové uvedenie do prevádzky, nie je potrebný žiaden špecialista
- nižšia cena v porovnaní s elektromechanickými pohonmi

Regulátor koncovej polohy SPC11

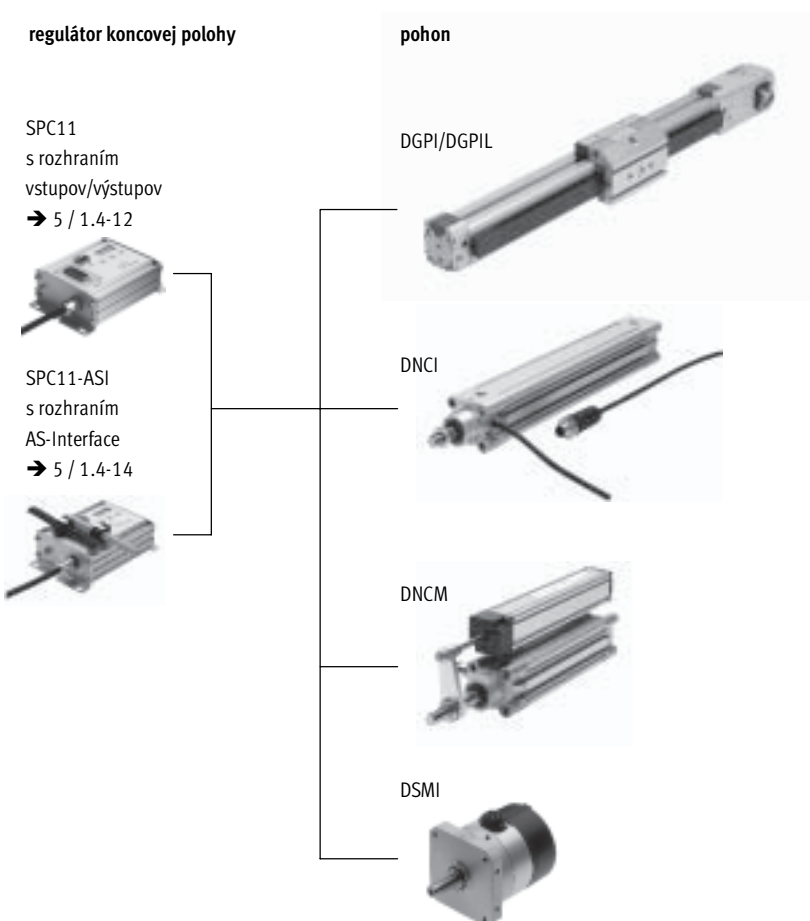
hlavné údaje

Možnosti kombinácií

s externým systémom merania dráhy



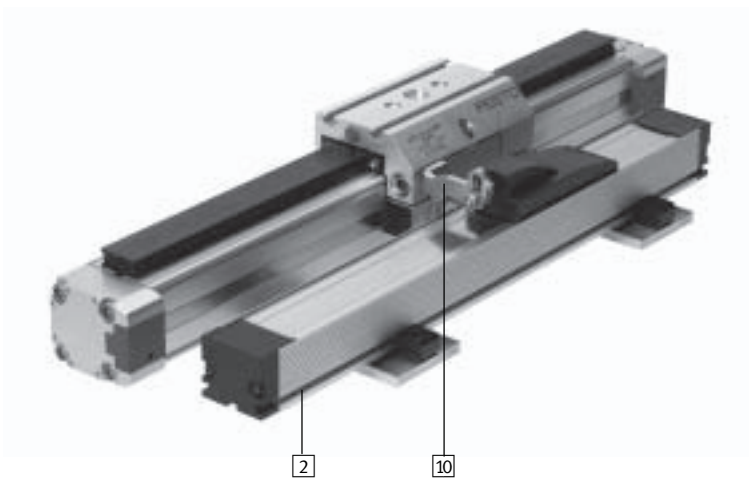
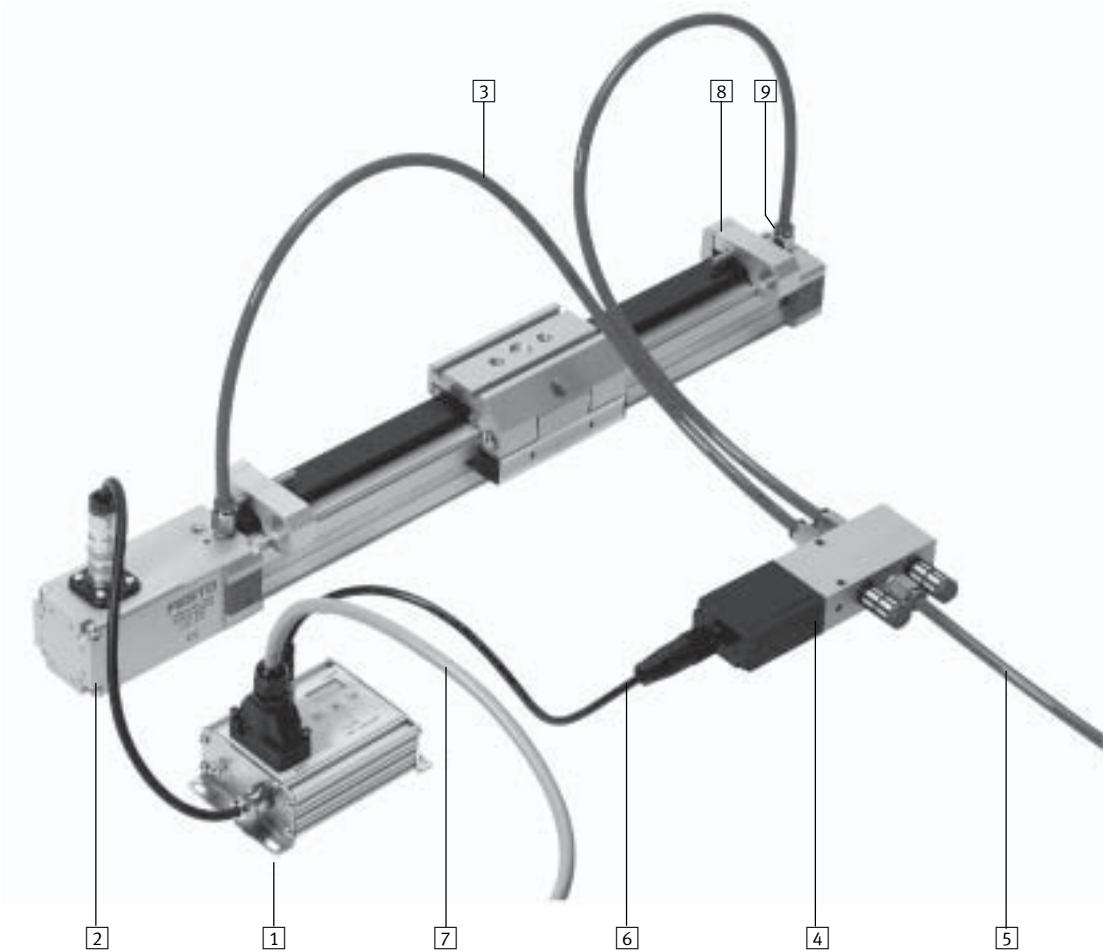
s integrovaným/adaptovaným systémom merania dráhy



Regulátor koncovej polohy SPC11

prehľad príslušenstva

Varianty s pohonom DGPIIL



- 1 - Upozornenie

Pre pohon DGPIIL sa používajú rovnaké komponenty ako pre pohon DGPIIL.
Integrovaný digitálny systém merania dráhy pohonu DGPIIL je nahradený systémom merania dráhy namontovaným zvonka (voliteľne digitálnym alebo potenciometrom).

Regulátor koncovej polohy SPC11

prehľad príslušenstva

Jednotlivé komponenty		pneumatické pohony				
stručný popis	DGP/DGPL	DGPI/DGPIL	DNC	DNCI	DNCM	DSMI
1 regulátor koncovej polohy SPC11	■	■	■	■	■	■
1 regulátor koncovej polohy SPC11-ASI	■	■	■	-	■	■
2 analógový systém merania dráhy MLO-POT-...-TLF	■	-	-	-	-	-
2 analógový systém merania dráhy MLO-POT-...-LWG	-	-	■	-	-	-
2 digitálny systém merania dráhy MME-MTS-...-AIF	■	-	-	-	-	-
3 prívody stlačeného vzduchu (symetrické usporiadanie)	■	■	■	■	■	■
4 proporcionálny 5/3-rozvádzač MPYE	■	■	■	■	■	■
5 prívod stlačeného vzduchu	■	■	■	■	■	■
6 prepájovací kábel KMPYE k proporcionálnemu 5/3-rozvádzaču	■	■	■	■	■	■
7 prepájovací kábel k riadiacemu systému	■	■	■	■	■	■
8 pevný doraz	■	■	1)	1)	1)	■2)
9 skrutková prípojka QS (uprednostňujte priame)	■	■	■	■	■	■
10 upevňovacia sada pre systém merania dráhy	■	-	-	-	-	-
sady →	5 / 1.4-16	5 / 1.4-16	5 / 1.4-22	5 / 1.4-26	5 / 1.4-30	5 / 1.4-36

1) Pri DNC, DNCI a DNCM sú potrebné externé dorazové prvky, aby sa dráha posuvu obmedzila na rozsah užitočného zdvíhu.

2) Aby mohol byť pri použití kyvného modulu DSMI menovitý uhol kyvu využitý ako pracovný uhol kyvu (270°), musia byť použité externé dorazové prvky. Ak je pracovný uhol kyvu menší ako menovitý uhol kyvu, v tom prípade je možné použiť interné dorazy.

Priradenie regulátora koncovej polohy SPC11 k pohonu a systému merania dráhy				
regulátor koncovej polohy	SPC11-POT-TLF SPC11-POT-TLF-ASI	SPC11-POT-LWG SPC11-POT-LWG-ASI	SPC11-MTS-AIF SPC11-MTS-AIF-ASI	SPC11-INC
pohon				
DGPI/DGPIL	-	-	■	-
DNCI	-	-	-	■
DNCM	■	-	-	-
DSMI	-	■	-	-
systém merania dráhy				
MLO-POT-TLF	■	-	-	-
MLO-POT-LWG	-	■	-	-
MME-MTS-AIF	-	-	■	-

Regulátor koncovej polohy SPC11

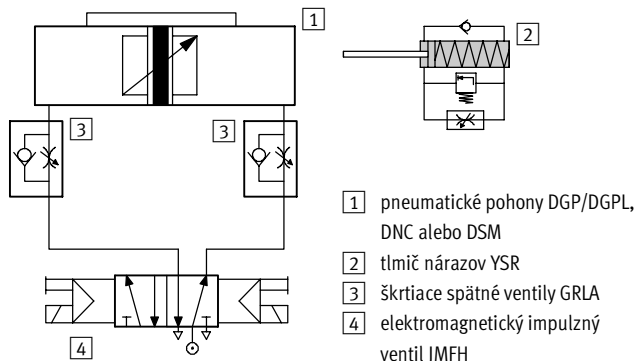
hlavné údaje

FESTO

Konvenčné riešenie

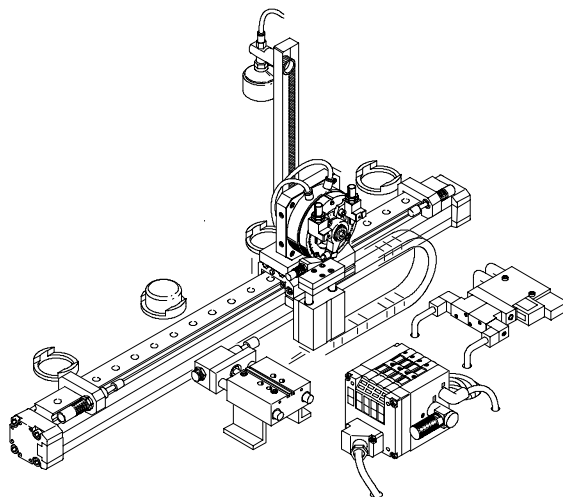
predtým ste museli

- vzájomne zosúladiť jednotlivé komponenty
- pripojiť prídavný tlmič nárazov alebo eventuálne vymeniť existujúci tlmič nárazov
- pripojiť snímač polohy pre zaznamenanie polohy
- upraviť prívod stlačeného vzduchu škrtiacimi ventilmi a optimalizovať tak systém



Ak ste chceli vytvoriť medzipolohy, doposiaľ ste museli:

- sami navrhnuť nákladné mechanické riešenie napr. so zarážkovým ventilom
- vzájomne zosúladiť veľké množstvo jednotlivých komponentov
- vykonať rozsiahle programovanie



Riešenie s regulátorom koncovej polohy SPC11

rýchly prejazd medzi dvomi pevnými dorazmi s až dvomi ľubovoľne nastaviteľnými medzipolohami

Systém Soft Stop s regulátorom koncovej polohy SPC11 umožňuje okrem prejazdu medzi dvomi mechanickými pevnými dorazmi aj nájazd až do dvoch voliteľných medzipolôh. Presnosť medzipolôh je $\pm 0,25\%$ dĺžky meracieho systému, minimálne

ale ± 2 mm. Kľučný modul DSM1 má presnosť medzipolôh $\pm 2^\circ$. Typickými príkladmi použitia medzipolôh sú vyčkávacie polohy alebo vyfukovacie polohy, pri ktorých sa nevyžaduje žiadna vysoká presnosť a ktoré sú

cenovo výhodnými riešeniami. Stredové polohy majú rovnako snímaciu funkciu. To znamená, že pri prejedení takejto stredovej polohy je na príslušný výstup privádzaný signál 1 v čase 50 ms.

Regulátor koncovej polohy SPC11

hlavné údaje

Ucelené riešenie od firmy Festo

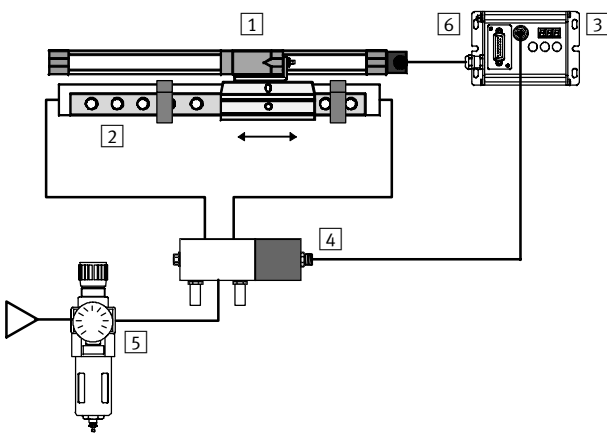
systém Soft Stop s regulátorom koncovej polohy SPC11

Odtiaľ môžete pri použití až dvoch medzipolôh:

- použiť riešenie od firmy Festo s malým počtom vzájomne zosúladených komponentov
- vzdať sa nákladných konštrukcií so zarážkovými valcami
- dosiahnuť medzipolohy z oboch strán
- optimalizáciu ponechať na samotný systém, ktorý sa dokáže učiť

Systém Soft Stop s SPC11 disponuje vzdialeným vstupom, ktorým je možné ovládať všetky 3 tlačidlá do nadradeného riadiaceho systému:

- všetky systémové parametre je možné určiť a zmeniť zvonku
- signál 1 na vzdialenom vstupe blokuje všetky tlačidlá na regulátore koncovej polohy SPC11



- 1 merací systém digitálny:
 - MME-MTS-...-AIF
 - pri DGPI/DGPIL integrovaný
 - pri DNCI integrovaný
- 2 pneumatické pohony DGP/DGPL, DGPI/DGPIL, DNC, DNCI, DNCM alebo DSMI

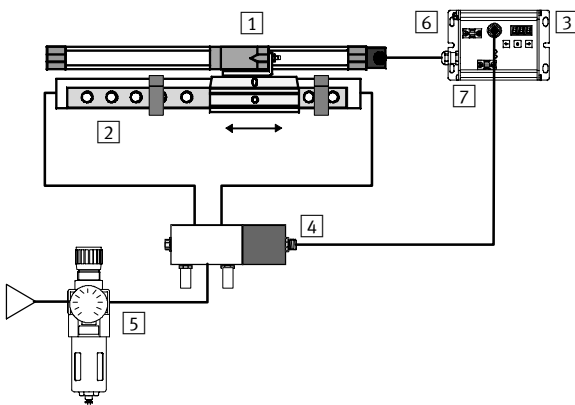
- 3 regulátor koncovej polohy SPC11-POT-TLF, SPC11-POT-LWG alebo SPC11-MTS-AIF SPC11-INC
- 4 proporcionálny 5/3-rozvádzač MPYE-5-...-010B
- 5 jednotka údržby (bez mazania, s 5 µm filtrom); napájací tlak 5 až 7 bar
- 6 pripojenie prevádzkového napätia a nadradený riadiaci systém

systém Soft Stop s regulátorom koncovej polohy SPC11-ASI

SPC11 s rozhraním AS-Interface ponúka rovnakú funkčnosť pohonu ako regulátor koncovej polohy SPC11 s rozhraním s digitálnymi vstupmi/výstupmi.

Rozhranie AS-Interface je možné používať v dvoch prevádzkových režimoch. Tieto režimy sa vyznačujú nasledovným:

- Štandardný režim vstupov/výstupov, 4 bity
 - príkaz pre nájazd do štyroch polôh vydáva zariadenie ASI Master cez štyri dátové bity
 - SPC11-ASI sa spúšťa stlačením tlačidiel na regulátore koncovej polohy; pripojením kábla ASI sa tieto tlačidlá zablokujú a polohy je možné dosiahnuť cez ASI
- Slave 7.4 podľa špecifikácie ASI 2.1:
 - kompletné uvedenie do prevádzky cez AS-Interface
 - načítanie čísiel chýb a kvitovanie chýb cez AS-Interface
 - odovzdávanie absolútnych hodnôt pre medzipolohy
 - ručná manipulácia osi systému Soft-Stop pomocou tlačidiel na ovládacom paneli



- 1 merací systém digitálny:
 - MME-MTS-...-AIF
 - pri DGPI/DGPIL integrovaný
- 2 pneumatické pohony DGP/DGPL, DGPI/DGPIL, DNC, DNCM alebo DSMI

- 3 regulátor koncovej polohy SPC11-POT-TLF-ASI, SPC11-POT-LWG-ASI alebo SPC11-MTS-AIF-ASI
- 4 proporcionálny 5/3-rozvádzač MPYE-5-...-010B
- 5 jednotka údržby (bez mazania, s 5 µm filtrom); napájací tlak 5 až 7 bar
- 6 zát'azové napätie (čierny kábel)
- 7 napätie logických obvodov (žltý kábel)

Regulátor koncovej polohy SPC11

hlavné údaje

Regulátor koncovej polohy

Integrované funkcie:

- zisťovanie systémových parametrov pripojených komponentov
- uloženie požadovanej koncovej polohy prípadne medzipolôh do pamäte
- porovnávanie požadovanej a skutočnej polohy a regulácia polohy príslušným ovládaním proporcionálneho 5/3-rozvádzača (regulácia stavu)
- interná alebo externá funkcia Teach (učenie)

SPC11



technické údaje a rozmery

→ 5 / 1.4-12

SPC11-ASI



→ 5 / 1.4-14

Analógové systémy merania dráhy

Analógový vysielateľ polohy – lineárny potenciometer z vodivého plastu. Systém meria absolútne hodnoty. Pripája sa pozdĺž k pneumatickému pohonu. Pre toto mechanické spojenie sa dodáva upevňovacia sada. Systém merania sa dodáva v pevných odstupňovaných dĺžkach od 100 ... 2000 mm.

MLO-POT...-TLF



technické údaje a rozmery

→ 5 / 1.2-2

→ www.festo.sk

MLO-POT...-LWG



→ 5 / 1.2-2

→ www.festo.sk

upevňovacie sady

→ 5 / 1.2-11

→ www.festo.sk

Digitálne systémy merania dráhy

Digitálne systémy merania dráhy, magnetostriktívne, bezdotykové meranie. Systém meria absolútne hodnoty. Pripája sa pozdĺž k pneumatickému pohonu. Pre toto mechanické spojenie sa dodáva upevňovacia sada. Systém merania sa dodáva v pevných odstupňovaných dĺžkach od 100 ... 2000 mm.

MME-MTS...-AIF



technické údaje a rozmery

→ 5 / 1.2-2

→ www.festo.sk

upevňovacie sady

→ 5 / 1.2-11

→ www.festo.sk

Regulátor koncovej polohy SPC11

hlavné údaje

Pneumatické pohony

Pneumatické lineárne pohony zaručujú jednoduchú obsluhu systému. Pracovný rozsah zdvíhu závisí od zvoleného pohonu. Leží v rozsahu 225 ... 2000 mm. Uhol kyvu pri DSMI je 0° ... 270°.

DGP/DGPL
 DGPI/DGPIL



→ 5 / 1.1-38
 → 5 / 1.1-56
 → www.festo.sk

DNC



→ zväzok 1
 → www.festo.sk

DNCI



→ www.festo.sk

DNCM




→ 5 / 1.1-22
 → www.festo.sk

DSMI

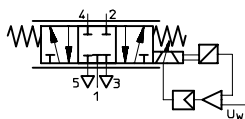


→ 5 / 1.1-92
 → www.festo.sk

 Upozornenie

Od menovitého zdvíhu valca 600 mm musia byť použité pohony DGP/DGPL s obojstranným pripojením stlačeného vzduchu (D2). Pripravené sady obsahujú pohony DGP/DGPL, DGPI/DGPIL, DNC, DNCI, DNCM a DSMI.

Proporcionálne 5/3-rozdávače




MPYE-5-...-010B



technické údaje a rozmery

→ 5 / 1.5-2
 → www.festo.sk

 upozornenie

Pre prípravu stlačeného vzduchu používajte filter 5 µm. Stlačený vzduch nesmie byť mazaný.

Ventil je riadený regulátorom koncovej polohy. Ventil zaručuje prívod správneho množstva vzduchu do pohonu. Vďaka extrémne krátkemu času prestavenia ventilu je sada Soft Stop veľmi dynamická.

Regulátor koncovej polohy SPC11

hlavné údaje

FESTO

Sada

jednotlivé komponenty

- pneumatické pohony
DGP/DGPL, DGPI/DGPIL, DNC, DNCI,
DNM alebo DSMI
- proporcionálny 5/3-rozvádzač
MPYE-5-...-010B
- systém merania
MLO-POT-...-TLF,
MLO-POT-...-LWG alebo
MME-MTS-...-AIF

- regulátor koncovej polohy
SPC11 alebo SPC11-ASI
- kábel, ventil
KMPYE
- kábel, riadiaci systém
KMPV-... alebo KASI-...
- príručka

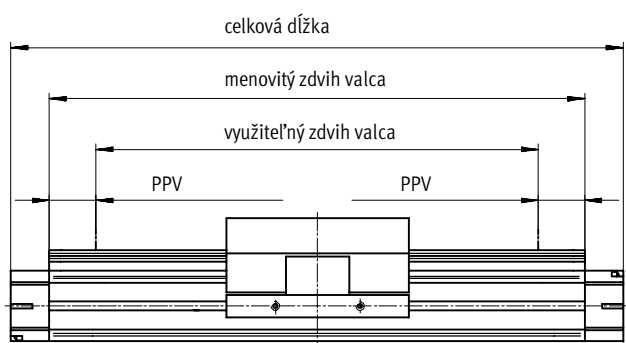
Sady sú jednoznačne definované, to znamená, že všetky komponenty sú vzájomne optimálne zosúladené. Podrobnosti o tomto jednoznačnom priradení nájdete v → 5 / 1.4-17 prípadne 5 / 1.4-37

alebo
→ softvérový nástroj Soft Stop:
www.festo.sk/engineering

Samostatne objednávané príslušenstvo (skrutkové prípojky, hadice, atď.) nájdete pri príslušných sadách. Vysvetlenie nájdete v príkladoch objednávok → 5 / 1.4-16 alebo 5 / 1.4-36.

Optimálne vlastnosti systému je možné dosiahnuť iba v rozsahu využiteľného zdvihu valca.

PPV = interná dĺžka tlmenia

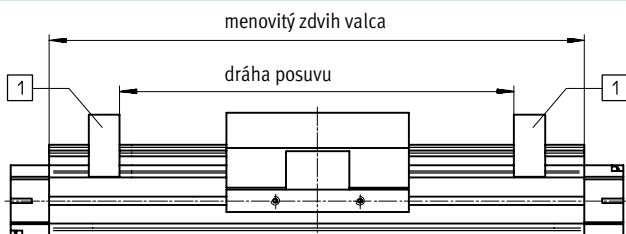


Symetrické riešenie

Požadovaná dráha posuvu by nemala byť väčšia ako príslušný využiteľný zdvih valca.

Prítom platí:

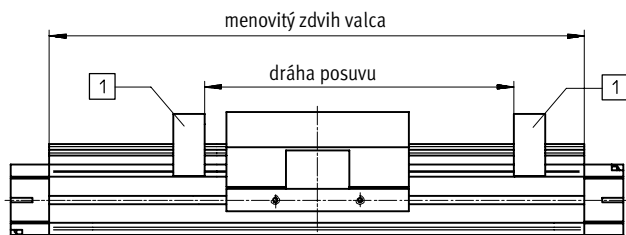
dráha posuvu ≤ využiteľný zdvih valca



1 pevné dorazy, namontované na pohone alebo externé

Nesymetrické riešenie

Požadovaná dráha posuvu musí ležať v rozsahu využiteľného zdvihu valca a musí byť obmedzená pevnými dorazmi. To isté platí aj pre pneumatické pohony DNC, DNCI, DNM a DSMI.



1 pevné dorazy, namontované na pohone alebo externé

- 1 - Upozornenie

Aby bol pri použití pneumatických pohonov DNC, DNCI, DNM a DSMI spolu so systémom Soft Stop menovitý zdvih realizovaný ako

užitočný zdvih (pri DSMI menovitý uhol kyvu ako užitočný uhol kyvu), je potrebné použiť externé dorazové prvky.

Regulátor koncovej polohy SPC11

hlavné údaje

Sada

výhody

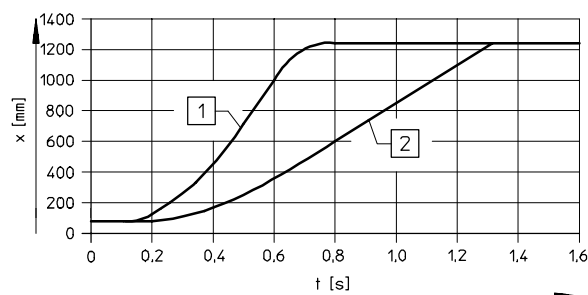
- až o 30 % viac taktov
- podstatné zníženie otrasov zariadenia
- zmena hmotnosti/zmena záťaže až do 30% celkovej pohybujúcej sa hmotnosti pri optimálnej prevádzke
- jednoduchá prestavba pôvodných zariadení
- podstatne nižšia hlučnosť
- rýchle, bezproblémové uvedenie do prevádzky, nie je potrebný žiaden špecialista
- nižšia cena v porovnaní s elektro-mechanickými pohonmi

Grafy platia pre nasledovný príklad:

- DGPL-25-1250-PPV-A-KF-B-GK-...-D2
- pohybujúca sa hmotnosť 12 kg,
- horizontálna montážna poloha

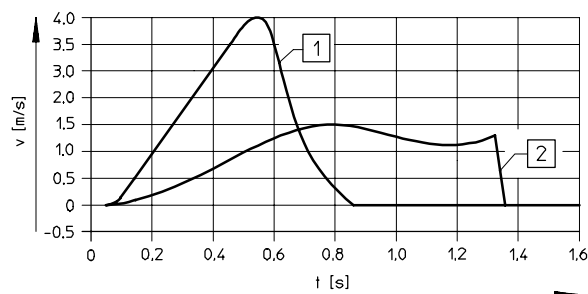
- 1 - Upozornenie

Priebeh krivky je identický pre pneumatické pohony DNC, DNCI, DNCM, DSMI, a DGPII.



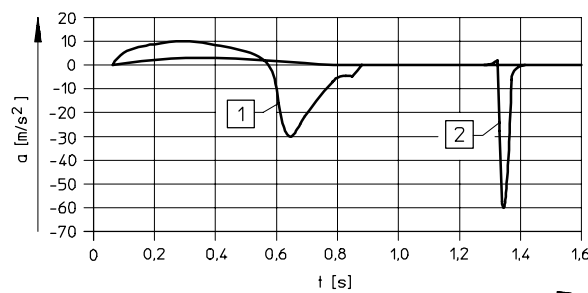
- 1 = pohon s elektronickým regulátorom koncovej polohy SPC11
- 2 = pohon s tlmičom nárazov

x = dráha posuvu
t = čas



- 1 = pohon s elektronickým regulátorom koncovej polohy SPC11
- 2 = pohon s tlmičom nárazov

v = rýchlosť
t = čas



- 1 = pohon s elektronickým regulátorom koncovej polohy SPC11
- 2 = pohon s tlmičom nárazov

a = zrýchlenie
t = čas

Plug & Work = jednoduché uvedenie do prevádzky

- 1 Namontovať systémové komponenty: Pohybujúca sa hmotnosť musí byť namontovaná bez vôle.
- 2 Pneumatické a elektrické pripojenie systému.
- 3 Zapojiť stlačený vzduch a napájacie napätie.
- 4 Tlačidlom spustiť proces učenia (teach). Systém je schopný samostatne sa učiť a po 3 minútach je pripravený k prevádzke.
- 5 Pomocou tlačidiel nájazd do medzipoloh a uloženie do pamäte.

Regulátor koncovej polohy SPC11

technické údaje

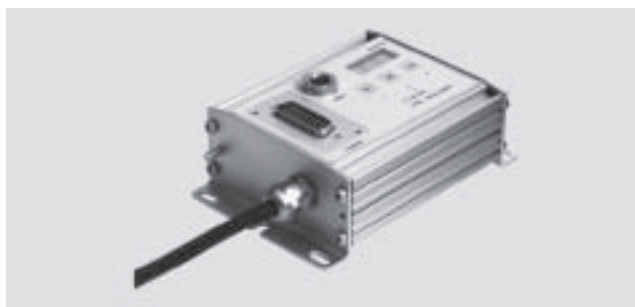
FESTO

Funkcia Teach (učenie sa)

SPC11-POT-TLF
SPC11-POT-LWG
SPC11-MTS-AIF
SPC11-INC

Proces učenia pre zistenie systémových parametrov a koncových polôh je možné spustiť tlačidlom na regulátore koncovej polohy SPC11 alebo externým výstupom pripojeným ríadiacim káblom (napr. ovládaním programovateľnou pamäťou).

- X - servis opráv



Všeobecné technické údaje					
regulátor koncovej polohy	typ	SPC11-POT-TLF	SPC11-POT-LWG	SPC11-MTS-AIF	SPC11-INC
prevádzkové napätie	[V DC]	24 (-25 ... +25 %)			
odber prúdu	s ventilom	[A]	1,3		
	bez ventilu	[mA]	70	170	80
činiteľ zvlnenia	[%]	max. 5			
digitálne vstupy	vstupné napätie	[V DC]	24		
	vstupný prúd	[mA]	4 (pri 24 V DC)		
	doba spínania	[ms]	min. 20		
	napätie signálu	[V DC]	0 ... 5 (pre logickú 0) 15 ... 30 (pre logickú 1)		
digitálne výstupy (odolné proti skratu)	výstupné napätie		min. U_b ... U_b : -3 V DC (pri 0,1 A)		
	výstupný prúd	[A]	max. 0,1		
	celkový výstupný prúd	[A]	max. 0,5		
vstup so systémom merania MLO-POT-...	prevádzkové napätie	[V DC]	+10	-	-
	vstupné napätie	[V DC]	0 ... +10	-	-
vstup so systémom merania MME-MTS-...	prevádzkové napätie	[V DC]	-	24	-
	komunikácia		-	zbernica CAN (1M Baud)	-
vstup s normalizovaným valcom DNCl	prevádzkové napätie	[V DC]	-	-	5
	komunikácia		-	-	sin/cos
výstup ventilu	prevádzkové napätie	[V DC]	24		
	výstupné napätie	[V DC]	0 ... +10		
relatívna vlhkosť vzduchu	[%]	95 (nekondenzujúci)			
hmotnosť	[g]	cca 400			

Prevádzkové podmienky a podmienky okolia					
regulátor koncovej polohy	typ	SPC11-POT-TLF	SPC11-POT-LWG	SPC11-MTS-AIF	SPC11-INC
rozsah teploty	[°C]	0 ... +50			
spôsob ochrany podľa IEC 60529		IP65			
rozkmitanie		podľa normy DIN/IEC 68 časť 2 - 6, koeficient 2			
náraz		podľa normy DIN/IEC 68 časť 2 - 27, koeficient 2			
značka CE (pozri prehlásenie o zhode)		podľa smernice EU-EMV			

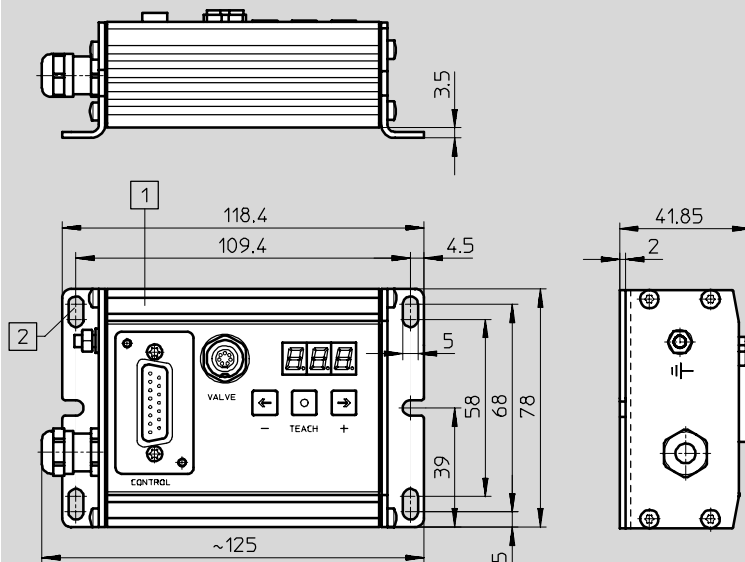
Regulátor koncovej polohy SPC11

technické údaje

Rozmery

SPC11-...

CAD modely na stiahnutie → www.festo.sk/engineering



- 1 drážka pre popisovacie štítky:
18182 IBS-9x20
18576 IBS-6x10
- 2 možnosti upevnenia pre
skrutky M4

Údaje pre objednávku

označenie	č. dielu	typ
pre analógový systém merania dráhy MLO-POT-...-TLF	192 216	SPC11-POT-TLF
pre analógový systém merania dráhy MLO-POT-...-LWG	192 217	SPC11-POT-LWG
pre digitálny systém merania dráhy MME-MTS-...-AIF	192 218	SPC11-MTS-AIF
pre normalizovaný valec DNCl s integrovaným systémom merania dráhy	537 321	SPC11-INC

Regulátor koncovej polohy SPC11

technické údaje

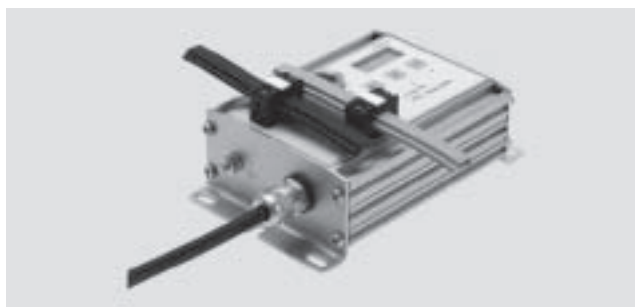
FESTO

Funkcia Teach (učenie sa)

SPC11-POT-TLF-ASI
SPC11-POT-LWG-ASI
SPC11-MTS-AIF-ASI

Proces učenia pre zistenie systémových parametrov a koncových polôh je možné spustiť tlačidlom na regulátore koncovej polohy SPC11 alebo cez rozhranie AS-Interface.

- X - servis opráv



Všeobecné technické údaje					
regulátor koncovej polohy		typ	SPC11-POT-TLF-ASI	SPC11-POT-LWG-ASI	SPC11-MTS-AIF-ASI
prevádzkové napätie		[V DC]	24 (-25 ... +25 %)		
odber prúdu	s ventilom	[A]	1,3		
	bez ventilu	[mA]	70		170
činiteľ zvlnenia		[%]	max. 5		
AS-Interface	prevádzkové napätie	[V DC]	26,5 ... 31,6		
	vstupný prúd	[mA]	40		
vstup so systémom merania MLO-POT-...	prevádzkové napätie	[V DC]	+10		-
	vstupné napätie	[V DC]	0 ... +10		-
vstup so systémom merania MME-MTS-...	prevádzkové napätie	[V DC]	-		24
	komunikácia		-		prevádzková zbernica CAN (1M Baud)
výstup ventilu	prevádzkové napätie	[V DC]	24		
	výstupné napätie	[V DC]	0 ... +10		
relatívna vlhkosť vzduchu		[%]	95 (nekondenzujúci)		
hmotnosť		[g]	cca 400		

Prevádzkové podmienky a podmienky okolia					
regulátor koncovej polohy		typ	SPC11-POT-TLF-ASI	SPC11-POT-LWG-ASI	SPC11-MTS-AIF-ASI
rozsah teploty		[°C]	0 ... +50		
spôsob ochrany podľa IEC 60529			IP 65		
rozkmitanie			podľa normy DIN/IEC 68 časť 2 – 6, koeficient 2		
náraz			podľa normy DIN/IEC 68 časť 2 – 27, koeficient 2		
značka CE (pozri prehlásenie o zhode)			podľa smernice EU-EMV		

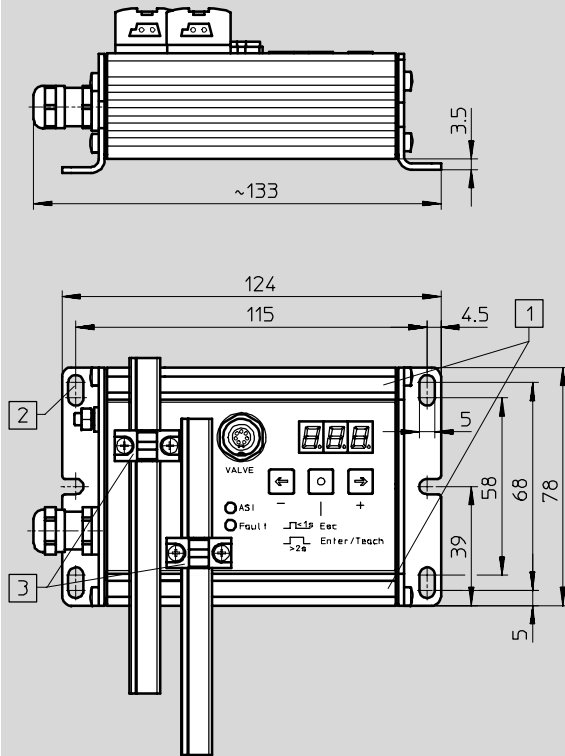
Regulátor koncovej polohy SPC11

technické údaje

Rozmery

SPC11-...-ASI

CAD modely na stiahnutie → www.festo.sk/engineering



- 1 drážka pre popisovacie štítky:
18182 IBS-9x20
18576 IBS-6x10
- 2 možnosti upevnenia pre skrutky M4
- 3 zásuvka pre plochý kábel
AS-Interface:
18785 ASI-SD-FK
(nie je súčasťou dodávky
SPC11-...-ASI)

Údaje pre objednávku

označenie	č. dielu	typ
pre analógový systém merania dráhy MLO-POT-...-TLF	526 907	SPC11-POT-TLF-ASI
pre analógový systém merania dráhy MLO-POT-...-LWG	526 908	SPC11-POT-LWG-ASI
pre digitálny systém merania dráhy MME-MTS-...-AIF	526 909	SPC11-MTS-AIF-ASI

Regulátor koncovej polohy SPC11

technické údaje

Príklad objednávky

pre pneumatické lineárne pohony DGP/DGPL, DGPI/DGPIL

Na nákladovú pozíciu obrábacieho automatu musí byť vodorovne dopravený obrobok s hmotnosťou

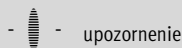
3 kg. Uchopovač pre obrobok upevnený na vozíku pohonu má hmotnosť 14 kg. Celková pohybujúca sa

hmotnosť je teda 17 kg. Dráha posuvu musí byť 1000 mm. Čas posuvu musí byť < 1,5 sekundy.

Krok 1:

Určenie zdvihu valca

Pre dráhu posuvu 1000 mm je potrebné z tabuľky → 5 / 1.4-17 vybrať najbližší vyšší užitočný zdvih valca 1185 mm s max. menovitým zdvihom 1250 mm. Príslušný stĺpec má šedé pozadie.



upozornenie

Pri objednávaní je potrebné uviesť menovitý zdvih valca.

Krok 2:

Určenie pohonu

Pre vodorovne dopravovaný obrobok s celkovou pohybujúcou sa hmotnosťou 17 kg sú na výber priemery piesta 25, 32, 40, 50 a 63 mm (viď max. celkovú pohybujúcu sa hmotnosť). Ako pohon bol zvolený napríklad DGPL-32-1250-PPV-A-B-KF-GK-...-D2 s číslom dielu 175 135.

Krok 3:

Určenie lineárneho potenciometra

Vhodný lineárny potenciometer je možné určiť z priradenia menovitého zdvihu valca = dĺžka lineárneho potenciometra. V stĺpci so šedým pozadím, v časti tabuľky lineárnych potenciometrov, je uvedený č. dielu 152 633, ktorý bol zvolený pre tento príklad. Alternatívne je možné použiť digitálny systém merania MME-MTS-...-AIF.



Pomoc pri výbere a objednávaní systému Soft Stop a ProDrive www.festo.sk/engineering alebo pneumatický katalóg na CD-ROM



upozornenie

Pri výbere upevňovacích prvkov pohonu pamätajte na to, že často nie sú bez vôle a preto nesmú byť používané so systémom Soft Stop. Pohony musia byť upevnené priamo.



upozornenie

Skontrolujte, či sú zaťaženia pohonu kvôli uchopovaču obrobku počas pohybu prípustné.

Pre rýchlu a jednoduchú simuláciu použite softvérový nástroj Soft Stop a ProDrive.



upozornenie

Bežec FKP nie je bez vôle. Preto nesmie byť použitý v kombinácii s lineárnymi pohonmi DGP/DGPI.

Krok 4:

Určenie proporcionálneho 5/3-rozvádzača

Vhodný proporcionálny 5/3-rozvádzač je možné určiť z priesečníka stĺpca so šedým pozadím z kroku 1 a riadka zvoleného lineárneho pohonu DGPL-32-... v časti tabuľky proporcionálneho 5/3-rozvádzača. Pre náš príklad je to proporcionálny 5/3-rozvádzač MPYE-5-1/4-010B s č. dielu 151 694.

Krok 5:

Doplnenie údajov pre objednávku

Pre kompletnú objednávku systému je potrebné ešte uviesť objednávacie údaje regulátora koncovej polohy, údaje o kábli ventilu a riadiacom kábli, prípadne aj o príručke (ak ju potrebujete). Úplné údaje pre objednávku vyššie uvedeného príkladu nájdete na strane → 5 / 1.4-17. Obvykle by ste si mali objednať aj príručku, v prípade, že ju ešte nemáte.

Krok 6:

Zistenie času posuvu

Pre zistenie času posuvu použite softvérový nástroj Soft Stop. Pre príklad objednávky je čas posuvu 1,10 sekúnd.



upozornenie

Pre zvislú dráhu posuvu existujú dva rôzne časy posuvu t_{hore} a t_{dole} .

Údaje pre objednávku

pneumatický lineárny pohon		lineárny potenciometer		proporcionálny 5/3-rozvádzač		regulátor koncovej polohy	
č. dielu	typ	č. dielu	typ	č. dielu	typ	č. dielu	typ
175 135	DGPL-32-1250-PPV-A-B-KF-GK-...-D2	152 633	MLO-POT-1250-TLF	151 694	MPYE-5-1/4-010B	192 216	SPC11-POT-TLF
kábel, ventil		kábel, riadiaci systém					
č. dielu	typ	č. dielu	typ				
170 238	KMPYE-AIF-1-GS-GD-2	177 674	KMPV-SUB-D-15-10				

Regulátor koncovej polohy SPC11

technické údaje

Krok 1 a 2:		DGP-... ¹⁾ ... ³⁾ -PPV-A-B-D2				DGPI-... ²⁾ ... ³⁾ -PPV-A-B-D2				DGPL-... ¹⁾ ... ³⁾ -PPV-A-KF-B-GK-...-D2				DGPII-... ²⁾ ... ³⁾ -PPV-A-B-KF-...-D2			
využitelný zdvih valca	[mm]	160	235	295	385	435	535	685	935	1185	1435	1685	1935				
menovitý zdvih valca	[mm]	225	300	360	450	500	600	750	1000	1250	1500	1750	2000				
max. celková	25 mm	30/10 kg															
pohybujúca sa	32 mm	45/15 kg															
hmotnosť vodorovne/ zvisle pre Ø	40 mm	70/25 kg															
	50 mm	120/40 kg															
	63 mm	180/60 kg															
č. dielu pre Ø	25 mm	175 134															
	32 mm	175 135															
	40 mm	175 136															
	50 mm	175 137															
	63 mm	175 138															

Krok 3:		MLO-POT-...-TLF											
		MME-MTS-...-AIF											
menovitý zdvih valca	[mm]	225	300	360	450	500	600	750	1000	1250	1500	1750	2000
dĺžka potenciometra	[mm]	225	300	360	450	500	600	750	1000	1250	1500	1750	2000
č. dielu	MLO-POT-...-TLF	152625	152626	152627	152628	152629	152630	152631	152632	152633	152634	152635	152636
	MME-MTS-...-AIF	178310	178309	178308	178307	178306	178305	178304	178303	178302	178301	178300	178299

Krok 4:		1 = 151 692 MPYE-5-1/8-LF-010-B						3 = 151 694 MPYE-5-1/4-010-B					
č. dielu/typ		2 = 151 693 MPYE-5-1/8-HF-010-B						4 = 151 695 MPYE-5-3/8-010-B					
vodorovne/zvisle pre Ø	25 mm	1/ ⁴⁾	1/1	2/1	2/1	2/1	2/2	2/2	2/3	2/3	2/3	2/3	2/3
	32 mm	1/ ⁴⁾	2/1	2/1	2/1	2/1	2/1	3/2	3/3	3/3	3/3	3/3	3/3
	40 mm	2/1	2/1	2/1	2/1	2/2	3/3	3/4	3/4	3/4	3/4	3/4	3/4
	50 mm	1/1	2/1	2/2	3/2	3/3	4/3	4/4	4/4	4/4	4/4	4/4	4/4
	63 mm	2/1	2/2	3/3	3/3	4/4	4/4	4/4	4/4	4/4	4/4	4/4	4/4

Krok 5:		č. dielu	typ	stručný popis
regulátor koncovej polohy	SPC11	192 216	SPC11-POT-TLF	
		192 218	SPC11-MTS-AIF	
	SPC11-ASI	526 907	SPC11-POT-TLF-ASI	
		526 909	SPC11-MTS-AIF-ASI	
kábel	ventil	170 238	KMPYE-AIF-1-GS-GD-2	dĺžka kábla 2 m
		170 239	KMPYE-AIF-1-GS-GD-0,3	dĺžka kábla 0,3 m
	SPC11/SPS	177 673	KMPV-SUB-D-15-5	dĺžka kábla 5 m
		177 674	KMPV-SUB-D-15-10	dĺžka kábla 10 m
	SPC11-ASI/SPS	18 940	KASI-1,5-Y-100	pre napájanie logiky, dĺžka kábla 100 m (žltý)
		18 941	KASI-1,5-Z-100	pre záťažové napájanie, dĺžka kábla 100 m (čierny)

- upozornenie
 príručky → 5 / 1.4-41

- 1) Uveďte Ø. Technické údaje a rozmery → www.festo.sk.
- 2) Uveďte Ø. Technické údaje a rozmery → www.festo.sk.
- 3) Uveďte zistený menovitý zdvih valca.
- 4) na požiadanie
- 5) Technické údaje a rozmery → www.festo.sk.
 (nie je potrebné pri DGPI/DGPII, má integrovaný systém merania)
- 6) Technické údaje a rozmery → www.festo.sk.

- 1 - výbehový typ SPC11-ASI dodatel'ný do 2007

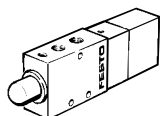
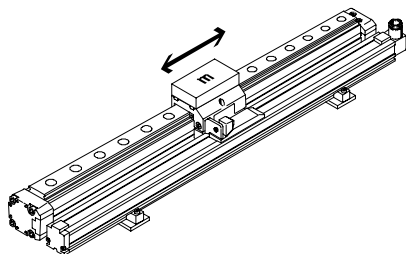
Regulátor koncovej polohy SPC11

technické údaje

FESTO

Príslušenstvo pre sadu pre vodorovnú montážnu polohu DGP/DGPL, DGPI/DGPIL

pre valce s menovitým zdvihom 225 ... 2000 mm



Údaje pre objednávku

menovitý zdvih valca DGP/L, DGPI/L-... [mm]	proporcionálny 5/3-rozvádzač typ	skrutkové prípojky ¹⁾				hadice pre stlačený vzduch		tlmič hluku ²⁾	
		pre MPYE-5-...		DGP/L, DGPI/L		č. dielu	typ	č. dielu	typ
Ø 25 mm									
225 ... 300	MPYE-5-1/8-LF-010-B	153 004	QS-1/8-8	153 004	QS-1/8-8	152 587	PUN-8x1,25	2307	U-1/8
360 ... 2000	MPYE-5-1/8-HF-010-B								
Ø 32 mm									
225	MPYE-5-1/8-LF-010-B	153 004	QS-1/8-8	153 004	QS-1/8-8	152 587	PUN-8x1,25	2307	U-1/8
300 ... 600	MPYE-5-1/8-HF-010-B								
750 ... 2000	MPYE-5-1/4-010-B	153 005	QS-1/4-8	153 004	QS-1/8-8	152 587	PUN-8x1,25	2316	U-1/4
Ø 40 mm									
225 ... 500	MPYE-5-1/8-HF-010-B	153 004	QS-1/8-8	153 005	QS-1/4-8	152 587	PUN-8x1,25	2307	U-1/8
600 ... 2000	MPYE-5-1/4-010-B	153 007	QS-1/4-10	153 007	QS-1/4-10	152 588	PUN-10x1,5	2316	U-1/4
Ø 50 mm									
225	MPYE-5-1/8-LF-010-B	153 004	QS-1/8-8	153 005	QS-1/4-8	152 587	PUN-8x1,25	2307	U-1/8
300 ... 360	MPYE-5-1/8-HF-010-B								
450 ... 500	MPYE-5-1/4-010-B	153 007	QS-1/4-10	153 007	QS-1/4-10	152 588	PUN-10x1,5	2316	U-1/4
600 ... 2000	MPYE-5-3/8-010-B	153 008	QS-3/8-10					2309	U-3/8
Ø 63 mm									
225 ... 300	MPYE-5-1/8-HF-010-B	153 004	QS-1/8-8	153 006	QS-3/8-8	152 587	PUN-8x1,25	2307	U-1/8
360 ... 450	MPYE-5-1/4-010-B	153 007	QS-1/4-10	153 008	QS-3/8-10	152 588	PUN-10x1,5	2316	U-1/4
500 ... 2000	MPYE-5-3/8-010-B	153 009	QS-3/8-12	153 009	QS-3/8-12	152 589	PUN-12x2	2309	U-3/8

1) Skrutkové prípojky sa dodávajú iba v sadách po 10 kusov.

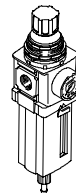
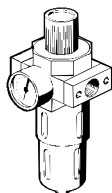
2) Potrebné sú 2 kusy.

Regulátor koncovej polohy SPC11

technické údaje

Príslušenstvo pre sadu pre vodorovnú montážnu polohu DGP/DGPL, DGPI/DGPIL

pre valce s menovitým zdvihom 225 ... 2000 mm



Údaje pre objednávku										
menovitý zdvih valca DGP/L, DGPI/L-... [mm]	regulačný ventil s filtrom, rad D s filtračnou vložkou 5 µm			filtračná vložka 5 µm rad D		regulačný ventil s filtrom, rad MS s filtračnou vložkou 5 µm			filtračná vložka 5 µm rad MS	
	č. dielu	typ		č. dielu	typ	č. dielu	typ		č. dielu	typ
Ø 25 mm										
225 ... 2000	162 719	LFR-¼-D-5M-MINI		159 640	LFP-D-MINI-5M		529 152	MS4-LFR-¼-D7-CRM-AS	534 501	MS4-LFP-C
Ø 32 mm										
225 ... 600	162 719	LFR-¼-D-5M-MINI		159 640	LFP-D-MINI-5M		529 152	MS4-LFR-¼-D7-CRM-AS	534 501	MS4-LFP-C
750 ... 2000	162 721	LFR-¾-D-5M-MIDI		159 594	LFP-D-MIDI-5M		529 204	MS6-LFR-¼-D7-CRM-AS	534 499	MS6-LFP-C
Ø 40 mm										
225 ... 500	162 719	LFR-¼-D-5M-MINI		159 640	LFP-D-MINI-5M		529 152	MS4-LFR-¼-D7-CRM-AS	534 501	MS4-LFP-C
600 ... 2000	162 721	LFR-¾-D-5M-MIDI		159 594	LFP-D-MIDI-5M		529 204	MS6-LFR-¼-D7-CRM-AS	534 499	MS6-LFP-C
Ø 50 mm										
225 ... 360	162 719	LFR-¼-D-5M-MINI		159 640	LFP-D-MINI-5M		529 152	MS4-LFR-¼-D7-CRM-AS	534 501	MS4-LFP-C
450 ... 500	162 721	LFR-¾-D-5M-MIDI		159 594	LFP-D-MIDI-5M		529 204	MS6-LFR-¼-D7-CRM-AS	534 499	MS6-LFP-C
600 ... 2000	162 724	LFR-¾-D-5M-MAXI		159 641	LFP-D-MAXI-5M		529 224	MS6-LFR-¾-D7-CRM-AS	534 499	MS6-LFP-C
Ø 63 mm										
225 ... 300	162 719	LFR-¼-D-5M-MINI		159 640	LFP-D-MINI-5M		529 152	MS4-LFR-¼-D7-CRM-AS	534 501	MS4-LFP-C
360 ... 450	162 721	LFR-¾-D-5M-MIDI		159 594	LFP-D-MIDI-5M		529 204	MS6-LFR-¼-D7-CRM-AS	534 499	MS6-LFP-C
500 ... 2000	162 724	LFR-¾-D-5M-MAXI		159 641	LFP-D-MAXI-5M		529 224	MS6-LFR-¾-D7-CRM-AS	534 499	MS6-LFP-C

- I - výbehový typ SPC11-ASI dodatelný do 2007

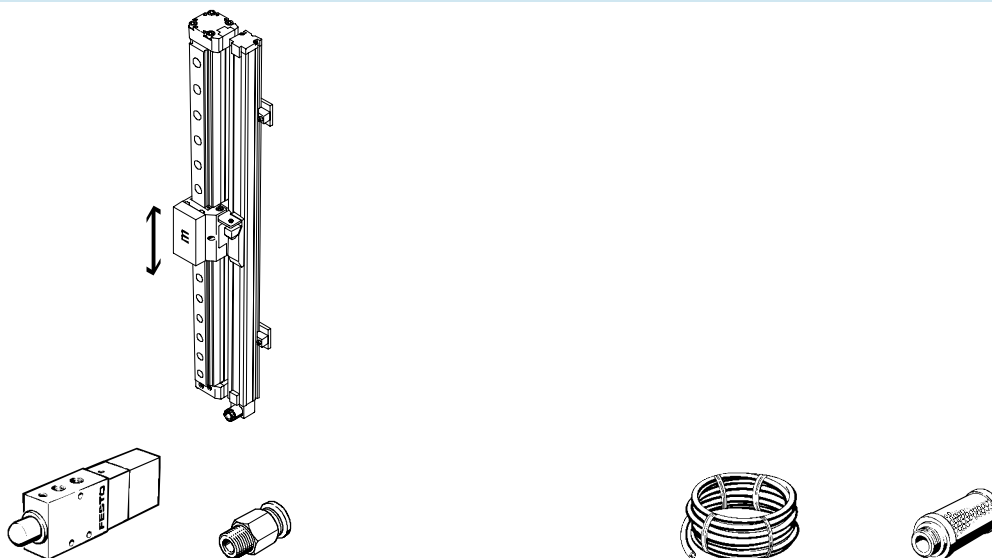
Regulátor koncovej polohy SPC11

technické údaje

FESTO

Príslušenstvo pre sadu pre zvislú montážnu polohu DGP/DGPL, DGPI/DGPIL

pre valce s menovitým zdvihom 225 ... 2000 mm



Údaje pre objednávku

menovitý zdvih valca DGP/L, DGPI/L [mm]	proporcionálny 5/3-rozvádzač typ	skrutkové prípojky ¹⁾				hadice pre stlačený vzduch		tlmič hluku ²⁾	
		pre MPYE-5-...		DGP/L, DGPI/L		č. dielu	typ	č. dielu	typ
Ø 25 mm									
300 ... 500	MPYE-5-1/8-LF-010-B	153 004	QS-1/8-8	153 004	QS-1/8-8	152 587	PUN-8x1,25	2307	U-1/8
600 ... 750	MPYE-5-1/8-HF-010-B								
1000 ... 2000	MPYE-5-1/4-010-B	153 005	QS-1/4-8					2316	U-1/4
Ø 32 mm									
300 ... 600	MPYE-5-1/8-LF-010-B	153 004	QS-1/8-8	153 004	QS-1/8-8	152 587	PUN-8x1,25	2307	U-1/8
750	MPYE-5-1/8-HF-010-B								
1000 ... 2000	MPYE-5-1/4-010-B	153 005	QS-1/4-8					2316	U-1/4
Ø 40 mm									
225 ... 450	MPYE-5-1/8-LF-010-B	153 004	QS-1/8-8	153 005	QS-1/4-8	152 587	PUN-8x1,25	2307	U-1/8
500	MPYE-5-1/8-HF-010-B			153 005	QS-1/4-8				
600	MPYE-5-1/4-010-B	153 007	QS-1/4-10	153 007	QS-1/4-10	152 588	PUN-10x1,5	2316	U-1/4
750 ... 2000	MPYE-5-3/8-010-B	153 008	QS-3/8-10					2309	U-3/8
Ø 50 mm									
225 ... 300	MPYE-5-1/8-LF-010-B	153 004	QS-1/8-8	153 005	QS-1/4-8	152 587	PUN-8x1,25	2307	U-1/8
360 ... 450	MPYE-5-1/8-HF-010-B								
500 ... 600	MPYE-5-1/4-010-B	153 007	QS-1/4-10	153 007	QS-1/4-10	152 588	PUN-10x1,5	2316	U-1/4
750 ... 2000	MPYE-5-3/8-010-B	153 008	QS-3/8-10					2309	U-3/8
Ø 63 mm									
225	MPYE-5-1/8-LF-010-B	153 004	QS-1/8-8	153 006	QS-3/8-8	152 587	PUN-8x1,25	2307	U-1/8
300	MPYE-5-1/8-HF-010-B								
360 ... 450	MPYE-5-1/4-010-B	153 007	QS-1/4-10	153 008	QS-3/8-10	152 588	PUN-10x1,5	2316	U-1/4
500 ... 2000	MPYE-5-3/8-010-B	153 009	QS-3/8-12	153 009	QS-3/8-12	152 589	PUN-12x2	2309	U-3/8

1) Skrutkové prípojky sa dodávajú iba v sadách po 10 kusov.

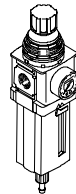
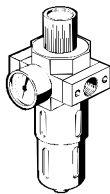
2) Potrebne sú 2 kusy.

Regulátor koncovej polohy SPC11

technické údaje

Príslušenstvo pre sadu pre zvislú montážnu polohu DGP/DGPL, DGPI/DGPIL

pre valce s menovitým zdvihom 225 ... 2000 mm



Údaje pre objednávku									
menovitý zdvih valca DGP/L, DGPI/L [mm]	regulačný ventil s filtrom, rad D s filtračnou vložkou 5 µm			filtračná vložka 5 µm rad D		regulačný ventil s filtrom, rad MS s filtračnou vložkou 5 µm		filtračná vložka 5 µm rad MS	
	č. dielu	typ	č. dielu	typ	č. dielu	typ	č. dielu	typ	
Ø 25 mm									
300 ... 750	162 719	LFR-¼-D-5M-MINI	159 640	LFP-D-MINI-5M	529 152	MS4-LFR-¼-D7-CRM-AS	534 501	MS4-LFP-C	
1000 ... 2000	162 721	LFR-¾-D-5M-MIDI	159 594	LFP-D-MIDI-5M	529 204	MS6-LFR-¼-D7-CRM-AS	534 499	MS6-LFP-C	
Ø 32 mm									
300 ... 750	162 719	LFR-¼-D-5M-MINI	159 640	LFP-D-MINI-5M	529 152	MS4-LFR-¼-D7-CRM-AS	534 501	MS4-LFP-C	
1000 ... 2000	162 721	LFR-¾-D-5M-MIDI	159 594	LFP-D-MIDI-5M	529 204	MS6-LFR-¼-D7-CRM-AS	534 499	MS6-LFP-C	
Ø 40 mm									
225 ... 500	162 719	LFR-¼-D-5M-MINI	159 640	LFP-D-MINI-5M	529 152	MS4-LFR-¼-D7-CRM-AS	534 501	MS4-LFP-C	
600	162 721	LFR-¾-D-5M-MIDI	159 594	LFP-D-MIDI-5M	529 204	MS6-LFR-¼-D7-CRM-AS	534 499	MS6-LFP-C	
750 ... 2000	162 724	LFR-¾-D-5M-MAXI	159 641	LFP-D-MAXI-5M	529 224	MS6-LFR-¾-D7-CRM-AS			
Ø 50 mm									
225 ... 300	162 719	LFR-¼-D-5M-MINI	159 640	LFP-D-MINI-5M	529 152	MS4-LFR-¼-D7-CRM-AS	534 501	MS4-LFP-C	
360 ... 600	162 721	LFR-¾-D-5M-MIDI	159 594	LFP-D-MIDI-5M	529 204	MS6-LFR-¼-D7-CRM-AS	534 499	MS6-LFP-C	
750 ... 2000	162 724	LFR-¾-D-5M-MAXI	159 641	LFP-D-MAXI-5M	529 224	MS6-LFR-¾-D7-CRM-AS			
Ø 63 mm									
225 ... 300	162 719	LFR-¼-D-5M-MINI	159 640	LFP-D-MINI-5M	529 152	MS4-LFR-¼-D7-CRM-AS	534 501	MS4-LFP-C	
360 ... 450	162 721	LFR-¾-D-5M-MIDI	159 594	LFP-D-MIDI-5M	529 204	MS6-LFR-¼-D7-CRM-AS	534 499	MS6-LFP-C	
500 ... 2000	162 724	LFR-¾-D-5M-MAXI	159 641	LFP-D-MAXI-5M	529 224	MS6-LFR-¾-D7-CRM-AS			

Regulátor koncovej polohy SPC11

technické údaje

FESTO

Príklad objednávky

pre pneumatický pohon DNC s lineárnym potenciometrom LWG

Na nákladovú pozíciu obrábacieho automatu musí byť vodorovne dopravený obrobok s hmotnosťou 55 kg. Uchopovač pre obrobok

upevnený na piestnej tyči pohonu má hmotnosť 40 kg. Celková pohybujúca sa hmotnosť je teda 95 kg. Dráha

posuvu musí byť 300 mm. Čas posuvu musí byť < 1,5 sekundy.



Pomoc pri výbere a objednávaní systému Soft Stop a ProDrive www.festo.sk/engineering alebo pneumatický katalóg na CD-ROM

Krok 1: Určenie zdvihu valca

Pre dráhu posuvu 300 mm je potrebné z tabuľky → 5 / 1.4-23 vybrať najbližší vyšší štandardný zdvih 320 mm prípadne užitočný zdvih valca 291 ... mm. Príslušný stĺpec má šedé pozadie.

Krok 2: Určenie pohonu

Pre vodorovne dopravovaný obrobok s celkovou pohybujúcou sa hmotnosťou 95 kg sú na výber priemery piesta 50, 63 a 80 mm (viď max. celkovú pohybujúcu sa hmotnosť). Ako pohon bol zvolený napríklad DNC-50-320-PPV-A s číslom dielu 163 378.

Krok 3: Určenie lineárneho potenciometra

Vhodný lineárny potenciometer je možné určiť z priradenia menovitého zdvihu valca ≤ dĺžka lineárneho potenciometra. V stĺpci so šedým pozadím, v časti tabuľky lineárnych potenciometrov, je uvedený č. dielu 152 647, ktorý bol zvolený pre tento príklad.

- - upozornenie

Pri objednávaní je potrebné uviesť menovitý zdvih valca!

- - Upozornenie

Lineárny potenciometer je voľne priložený a musí ho namontovať zákazník.

- - upozornenie

Pri výbere upevňovacích prvkov pohonu pamätajte na to, že často nie sú bez vôle a preto nesmú byť používané so systémom Soft Stop. Pohony musia byť upevnené priamo.

- - upozornenie

Skontrolujte, či sú zaťaženia pohonu kvôli uchopovaču obrobku počas pohybu prípustné. Pre rýchlu a jednoduchú simuláciu použite softvérový nástroj Soft Stop.

- - upozornenie

Flexo-spojka FK nie je bez vôle. Preto nesmie byť použitá v kombinácii s normalizovaným valcom DNC.

Krok 4: Určenie proporcionálneho 5/3-rozvádzača

Vhodný proporcionálny 5/3-rozvádzač je možné určiť z priesečníka stĺpca so šedým pozadím z kroku 1 a riadka zvoleného pneumatického pohonu DNC-50-... v časti tabuľky proporcionálneho 5/3-rozvádzača. Pre náš príklad je to proporcionálny 5/3-rozvádzač MPYE-5-1/8-HF-010B s č. dielu 151 693.

Krok 5: Doplnenie údajov pre objednávku

Pre kompletnú objednávku systému je potrebné ešte uviesť objednávacie údaje regulátora koncovej polohy, údaje o kábli ventilu a riadiacom kábli, prípadne aj o príručke (ak ju potrebujete). Úplné údaje pre objednávku vyššie uvedeného príkladu nájdete na strane → 5 / 1.4-23. Obvykle by ste si mali objednať aj príručku, v prípade, že ju ešte nemáte.

Krok 6: Zistenie času posuvu

Pre zistenie času posuvu použite softvérový nástroj Soft Stop. Pre príklad objednávky je čas posuvu 0,96 sekúnd.

Údaje pre objednávku

pneumatický pohon		lineárny potenciometer		proporcionálny 5/3-rozvádzač		regulátor koncovej polohy	
č. dielu	typ	č. dielu	typ	č. dielu	typ	č. dielu	typ
163 378	DNC-50-320-PPV-A	152 647	MLO-POT-360-LWG	151 693	MPYE-5-1/8-HF-010B	192 217	SPC11-POT-LWG

kábel, ventil		kábel, riadiaci systém	
č. dielu	typ	č. dielu	typ
170 238	KMPYE-AIF-1-GS-GD-2	177 674	KMPV-SUB-D-15-10

Regulátor koncovej polohy SPC11


technické údaje

Krok 1 a 2: normalizovaný valec/typ		DNC-... ¹⁾ ... ²⁾ -PPV-A									
využitelný zdvih valca	[mm]	80 – 90	91 – 115	116 – 140	141 – 175	176 – 215	216 – 290	291 – 350	351 – 440	441 – 590	591 – 735
menovitý zdvih valca (štandardný zdvih)	[mm]	80	100	125	160	200	250	320	400	500	650
max. celková pohybujúca sa hmotnosť	32 mm	45 kg									
	40 mm	75 kg									
vodorovne pre Ø	50 mm	120 kg									
	63 mm	180 kg									
	80 mm	300 kg									
č. dielu pre Ø	32 mm	163 308	163 309	163 310	163 311	163 312	163 313	163 314	163 315	163 316	163 304
	40 mm	163 340	163 341	163 342	163 343	163 344	163 345	163 346	163 347	163 348	163 336
	50 mm	163 372	163 373	163 374	163 375	163 376	163 377	163 378	163 379	163 380	163 368
	63 mm	163 404	163 405	163 406	163 407	163 408	163 409	163 410	163 411	163 412	163 400
	80 mm	163 436	163 437	163 438	163 439	163 440	163 441	163 442	163 443	163 444	163 432

Krok 3: lineárny potenciometer ³⁾		MLO-POT-...-LWG									
menovitý zdvih valca	[mm]	80 – 90	91 – 115	116 – 140	141 – 175	176 – 215	216 – 290	291 – 350	351 – 440	441 – 590	591 – 735
dĺžka potenciometra	[mm]	100	150	150	225	225	300	360	450	600	750
č. dielu		192 213	192 214	192 214	152 645	152 645	152 646	152 647	152 648	152 650	152 651

Krok 4: proporcionálne 5/3-rozvádzače ⁴⁾		1 = 151 692 MPYE-5-1/8-LF-010-B					3 = 151 694 MPYE-5-1/4-010-B				
č. dielu/typ		2 = 151 693 MPYE-5-1/8-HF-010-B					4 = 151 695 MPYE-5-3/8-010-B				
vodorovne pre Ø	32 mm	1	1	1	1	1	1	1	1	2	2
	40 mm	1	1	1	1	1	1	2	2	3	3
	50 mm	1	1	1	1	1	1	2	2	3	3
	63 mm	1	1	1	1	2	2	2	3	3	4
	80 mm	1	1	2	2	3	3	3	3	4	4

Krok 5: regulátor koncovej polohy a príslušenstvo		č. dielu	typ	stručný popis
regulátor koncovej polohy	SPC11	192 217	SPC11-POT-LWG	
polohy	SPC11-ASI	526 908	SPC11-POT-LWG-ASI	
kábel	ventil	170 238	KMPYE-AIF-1-GS-GD-2	dĺžka kábla 2 m
		170 239	KMPYE-AIF-1-GS-GD-0,3	dĺžka kábla 0,3 m
	SPC11/SPS	177 673	KMPV-SUB-D-15-5	dĺžka kábla 5 m
		177 674	KMPV-SUB-D-15-10	dĺžka kábla 10 m
	SPC11-ASI/SPS	18 940	KASI-1,5-Y-100	pre napájanie logiky, dĺžka kábla 100 m (žltý)
		18 941	KASI-1,5-Z-100	pre záťažové napájanie, dĺžka kábla 100 m (čierny)

 upozornenie
 príručky → 5 / 1.4-41

- 1) Uved'te Ø. Technické údaje a rozmery → www.festo.sk.
- 2) Uved'te zistený menovitý zdvih valca.
- 3) Technické údaje a rozmery → www.festo.sk.
- 4) Technické údaje a rozmery → www.festo.sk.

- I - výbehový typ SPC11-ASI dodatel'ný do 2007

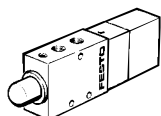
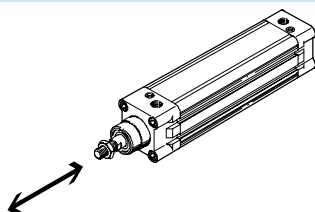
Regulátor koncovej polohy SPC11

technické údaje

FESTO

Príslušenstvo pre sadu pre vodorovnú montážnu polohu pri DNC

pre valce s menovitým zdvihom 80 ... 735 mm



Údaje pre objednávku

menovitý zdvih valca DNC-... [mm]	proporcionálny 5/3-rozvádzač typ	skrútkové prípojky ¹⁾				hadice pre stlačený vzduch		tlmič hluku ²⁾	
		pre MPYE-5-...		DNC		č. dielu	typ	č. dielu	typ
Ø 32 mm									
80 ... 440	MPYE-5-1/8-LF-010-B	153 004	QS-1/8-8	153 004	QS-1/8-8	152 587	PUN-8x1,25	2307	U-1/8
441 ... 735	MPYE-5-1/8-HF-010-B								
Ø 40 mm									
80 ... 290	MPYE-5-1/8-LF-010-B	153 004	QS-1/8-8	153 005	QS-1/4-8	152 587	PUN-8x1,25	2307	U-1/8
291 ... 440	MPYE-5-1/8-HF-010-B			153 005	QS-1/4-8				
441 ... 735	MPYE-5-1/4-010-B	153 007	QS-1/4-10	153 007	QS-1/4-10	152 588	PUN-10x1,5	2316	U-1/4
Ø 50 mm									
80 ... 290	MPYE-5-1/8-LF-010-B	153 004	QS-1/8-8	153 005	QS-1/4-8	152 587	PUN-8x1,25	2307	U-1/8
291 ... 440	MPYE-5-1/8-HF-010-B								
441 ... 735	MPYE-5-1/4-010-B	153 007	QS-1/4-10	153 007	QS-1/4-10	152 588	PUN-10x1,5	2316	U-1/4
Ø 63 mm									
80 ... 175	MPYE-5-1/8-LF-010-B	153 004	QS-1/8-8	153 006	QS-3/8-8	152 587	PUN-8x1,25	2307	U-1/8
176 ... 350	MPYE-5-1/8-HF-010-B			153 006	QS-3/8-8				
351 ... 590	MPYE-5-1/4-010-B	153 007	QS-1/4-10	153 008	QS-3/8-10	152 588	PUN-10x1,5	2316	U-1/4
591 ... 735	MPYE-5-3/8-010-B	153 009	QS-3/8-12	153 009	QS-3/8-12	152 589	PUN-12x2	2309	U-3/8
Ø 80 mm									
80 ... 115	MPYE-5-1/8-LF-010-B	153 004	QS-1/8-8	153 006	QS-3/8-8	152 587	PUN-8x1,25	2307	U-1/8
116 ... 175	MPYE-5-1/8-HF-010-B			153 006	QS-3/8-8				
176 ... 440	MPYE-5-1/4-010-B	153 007	QS-1/4-10	153 008	QS-3/8-10	152 588	PUN-10x1,5	2316	U-1/4
441 ... 735	MPYE-5-3/8-010-B	153 009	QS-3/8-12	153 009	QS-3/8-12	152 589	PUN-12x2	2309	U-3/8

1) Skrútkové prípojky sa dodávajú iba v sadách po 10 kusov.

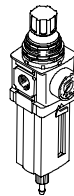
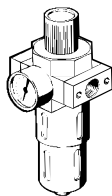
2) Potrebné sú 2 kusy.

Regulátor koncovej polohy SPC11

technické údaje

Príslušenstvo pre sadu pre vodorovnú montážnu polohu pri DNC

pre valce s menovitým zdvihom 80 ... 735 mm



Údaje pre objednávku									
menovitý zdvih valca DNC-... [mm]	regulačný ventil s filtrom, rad D s filtračnou vložkou 5 µm		filtračná vložka 5 µm rad D		regulačný ventil s filtrom, rad MS s filtračnou vložkou 5 µm		filtračná vložka 5 µm rad MS		
	č. dielu	typ	č. dielu	typ	č. dielu	typ	č. dielu	typ	
Ø 32 mm									
80 ... 735	162 719	LFR-¼-D-5M-MINI	159 640	LFP-D-MINI-5M	529 152	MS4-LFR-¼-D7-CRM-AS	534 501	MS4-LFP-C	
Ø 40 mm									
80 ... 440	162 719	LFR-¼-D-5M-MINI	159 640	LFP-D-MINI-5M	529 152	MS4-LFR-¼-D7-CRM-AS	534 501	MS4-LFP-C	
441 ... 735	162 721	LFR-¾-D-5M-MIDI	159 594	LFP-D-MIDI-5M	529 204	MS6-LFR-¼-D7-CRM-AS	534 499	MS6-LFP-C	
Ø 50 mm									
80 ... 440	162 719	LFR-¼-D-5M-MINI	159 640	LFP-D-MINI-5M	529 152	MS4-LFR-¼-D7-CRM-AS	534 501	MS4-LFP-C	
441 ... 735	162 721	LFR-¾-D-5M-MIDI	159 594	LFP-D-MIDI-5M	529 204	MS6-LFR-¼-D7-CRM-AS	534 499	MS6-LFP-C	
Ø 63 mm									
80 ... 350	162 719	LFR-¼-D-5M-MINI	159 640	LFP-D-MINI-5M	529 152	MS4-LFR-¼-D7-CRM-AS	534 501	MS4-LFP-C	
351 ... 590	162 721	LFR-¾-D-5M-MIDI	159 594	LFP-D-MIDI-5M	529 204	MS6-LFR-¼-D7-CRM-AS	534 499	MS6-LFP-C	
591 ... 735	162 724	LFR-¾-D-5M-MAXI	159 641	LFP-D-MAXI-5M	529 224	MS6-LFR-¾-D7-CRM-AS	534 499	MS6-LFP-C	
Ø 80 mm									
80 ... 175	162 719	LFR-¼-D-5M-MINI	159 640	LFP-D-MINI-5M	529 152	MS4-LFR-¼-D7-CRM-AS	534 501	MS4-LFP-C	
176 ... 440	162 721	LFR-¾-D-5M-MIDI	159 594	LFP-D-MIDI-5M	529 204	MS6-LFR-¼-D7-CRM-AS	534 499	MS6-LFP-C	
441 ... 735	162 724	LFR-¾-D-5M-MAXI	159 641	LFP-D-MAXI-5M	529 224	MS6-LFR-¾-D7-CRM-AS	534 499	MS6-LFP-C	

Regulátor koncovej polohy SPC11

technické údaje

FESTO

Príklad objednávky

pre pneumatický normalizovaný pohon DNCI s integrovaným systémom merania dráhy

Na nákladovú pozíciu obrábacieho automatu musí byť vodorovne dopravený obrobok s hmotnosťou 55 kg. Uchopovač pre obrobok

upevnený na piestnej tyči pohonu má hmotnosť 40 kg. Celková pohybujúca sa hmotnosť je teda 95 kg. Dráha

posuvu musí byť 300 mm. Čas posuvu musí byť < 1,5 sekundy.



Pomoc pri výbere a objednávaní systému Soft Stop a ProDrive www.festo.sk/engineering alebo pneumatický katalóg na CD-ROM

Krok 1: Určenie zdvíhu valca

Pre dráhu posuvu 300 mm je potrebné z tabuľky → 5 / 1.4-27 vybrať najbližší vyšší štandardný zdvih 320 mm prípadne užitočný zdvih valca 320 mm. Príslušný stĺpec má šedé pozadie.

Krok 2: Určenie pohonu

Pre vodorovne dopravovaný obrobok s celkovou pohybujúcou sa hmotnosťou 95 kg sú na výber priemery piesta 50 a 63 mm (viď max. celkovú pohybujúcu sa hmotnosť). Ako pohon bol zvolený napríklad DNCI-50-320-P-A s číslom dielu 535 413.



- upozornenie

Pri výbere upevňovacích prvkov pohonu pamätajte na to, že často nie sú bez vôle a preto nesmú byť používané so systémom Soft Stop. Pohony musia byť upevnené priamo.



- upozornenie

Skontrolujte, či sú zaťaženia pohonu kvôli uchopovaču obrobku počas pohybu prípustné.

Pre rýchlu a jednoduchú simuláciu použite softvérový nástroj Soft Stop.



- upozornenie

Flexo-spojka FK nie je bez vôle. Preto nesmie byť použitá v kombinácii s normalizovaným valcom DNCI.

- - Upozornenie

Pri objednávaní je potrebné uviesť menovitý zdvih valca!

Krok 3: Určenie proporcionálneho 5/3-rozvádzača

Vhodný proporcionálny 5/3-rozvádzač je možné určiť z priesečníka stĺpca so šedým pozadím z kroku 1 a riadka zvoleného pneumatického pohonu DNCI-50-... v časti tabuľky proporcionálneho 5/3-rozvádzača. Pre náš príklad je to proporcionálny 5/3-rozvádzač MPYE-5-1/8-HF-010B s č. dielu 151 693.

Krok 4: Doplnenie údajov pre objednávku

Pre kompletnú objednávku systému je potrebné ešte uviesť objednávacie údaje regulátora koncovej polohy, údaje o kábli ventilu a riadiacom kábli, prípadne aj o príručke (ak ju potrebujete). Úplné údaje pre objednávku vyššie uvedeného príkladu nájdete na strane → 5 / 1.4-27. Obvykle by ste si mali objednať aj príručku, v prípade, že ju ešte nemáte.

Krok 5: Zistenie času posuvu

Pre zistenie času posuvu použite softvérový nástroj Soft Stop. Pre príklad objednávky je čas posuvu 0,92 sekúnd.

Údaje pre objednávku					
pneumatický pohon		proporcionálny 5/3-rozvádzač		regulátor koncovej polohy	
č. dielu	typ	č. dielu	typ	č. dielu	typ
535 413	DNCI-50-320-P-A	151 693	MPYE-5-1/8-HF-010B	537 321	SPC11-INC

kábel, ventil		kábel, riadiaci systém	
č. dielu	typ	č. dielu	typ
170 238	KMPYE-AIF-1-GS-GD-2	177 674	KMPV-SUB-D-15-10

Regulátor koncovej polohy SPC11

technické údaje

Krok 1 a 2:		DNCl-... ¹⁾ ... ²⁾ -P-A							
normalizovaný valec/typ									
menovitý zdvih valca (štandardný zdvih) [mm]		100	160	200	250	320	400	500	
max. celková pohybojúca sa hmotnosť	32 mm	45 kg							
	40 mm	75 kg							
vodorovne pre Ø	50 mm	120 kg							
	63 mm	180 kg							
č. dielu pre Ø	32 mm	535 411							
	40 mm	535 412							
	50 mm	535 413							
	63 mm	535 414							

Krok 3:		1 = 151 692 MPYE-5-1/8-LF-010-B							3 = 151 694 MPYE-5-1/4-010-B	
proporcionálne 5/3-rozvádzače ³⁾	č. dielu/typ									
vodorovne pre Ø	32 mm	1	1	1	1	1	1	1	2	
	40 mm	1	1	1	1	2	2	2	2	
	50 mm	1	1	1	1	2	2	3	3	
	63 mm	1	1	2	2	2	3	3	3	

Krok 4:		č. dielu	typ	stručný popis
regulátor koncovej polohy a príslušenstvo				
regulátor koncovej polohy	SPC11	537 321	SPC11-INC	
kábel	ventil	170 238	KMPYE-AIF-1-GS-GD-2	dĺžka kábla 2 m
		170 239	KMPYE-AIF-1-GS-GD-0,3	dĺžka kábla 0,3 m
	SPC11/SPS	177 673	KMPV-SUB-D-15-5	dĺžka kábla 5 m
		177 674	KMPV-SUB-D-15-10	dĺžka kábla 10 m

-  - Upozornenie
 príručky → 5 / 1.4-41

- 1) Uved'te Ø. Technické údaje a rozmery → www.festo.sk.
- 2) Uved'te zistený menovitý zdvih valca.
- 3) Technické údaje a rozmery → www.festo.sk.

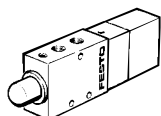
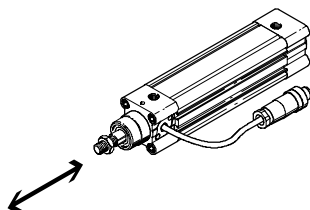
Regulátor koncovej polohy SPC11

technické údaje

FESTO

Príslušenstvo pre sadu pre vodorovnú montážnu polohu pri DNCI

pre valce s menovitým zdvihom 100 ... 500 mm



Údaje pre objednávku

menovitý zdvih valca DNCI-... [mm]	proporcionálny 5/3-rozvádzač typ	skrutkové prípojky ¹⁾				hadice pre stlačený vzduch		tlmič hluku ²⁾	
		pre MPYE-5-...		DNCI		č. dielu	typ	č. dielu	typ
		č. dielu	typ	č. dielu	typ				
Ø 32 mm									
100 ... 400	MPYE-5-1/8-LF-010-B	153 004	QS-1/8-8	153 004	QS-1/8-8	152 587	PUN-8x1,25	2307	U-1/8
500	MPYE-5-1/8-HF-010-B								
Ø 40 mm									
100 ... 250	MPYE-5-1/8-LF-010-B	153 004	QS-1/8-8	153 005	QS-1/4-8	152 587	PUN-8x1,25	2307	U-1/8
320 ... 500	MPYE-5-1/8-HF-010-B			153 005	QS-1/4-8				
Ø 50 mm									
100 ... 250	MPYE-5-1/8-LF-010-B	153 004	QS-1/8-8	153 005	QS-1/4-8	152 587	PUN-8x1,25	2307	U-1/8
320 ... 400	MPYE-5-1/8-HF-010-B								
500	MPYE-5-1/4-010-B	153 007	QS-1/4-10	153 007	QS-1/4-10	152 588	PUN-10x1,5	2316	U-1/4
Ø 63 mm									
100 ... 160	MPYE-5-1/8-LF-010-B	153 004	QS-1/8-8	153 006	QS-3/8-8	152 587	PUN-8x1,25	2307	U-1/8
200 ... 320	MPYE-5-1/8-HF-010-B			153 006	QS-3/8-8				
400 ... 500	MPYE-5-1/4-010-B	153 007	QS-1/4-10	153 008	QS-3/8-10	152 588	PUN-10x1,5	2316	U-1/4

1) Skrutkové prípojky sa dodávajú iba v sadách po 10 kusov.

2) Potrebné sú 2 kusy.

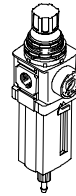
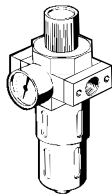
Regulátor koncovej polohy SPC11

technické údaje

FESTO

Príslušenstvo pre sadu pre vodorovnú montážnu polohu pri DNCI

pre valce s menovitým zdvihom 100 ... 500 mm



Údaje pre objednávku

menovitý zdvih valca DNCI-... [mm]	regulačný ventil s filtrom, rad D s filtračnou vložkou 5 µm č. dielu typ	filtračná vložka 5 µm rad D č. dielu typ	regulačný ventil s filtrom, rad MS s filtračnou vložkou 5 µm č. dielu typ	filtračná vložka 5 µm rad MS č. dielu typ
Ø 32 mm				
100 ... 500	162 719 LFR-¼-D-5M-MINI	159 640 LFP-D-MINI-5M	529 152 MS4-LFR-¼-D7-CRM-AS	534 501 MS4-LFP-C
Ø 40 mm				
100 ... 400	162 719 LFR-¼-D-5M-MINI	159 640 LFP-D-MINI-5M	529 152 MS4-LFR-¼-D7-CRM-AS	534 501 MS4-LFP-C
500	162 721 LFR-¾-D-5M-MIDI	159 594 LFP-D-MIDI-5M	529 204 MS6-LFR-¼-D7-CRM-AS	534 499 MS6-LFP-C
Ø 50 mm				
100 ... 400	162 719 LFR-¼-D-5M-MINI	159 640 LFP-D-MINI-5M	529 152 MS4-LFR-¼-D7-CRM-AS	534 501 MS4-LFP-C
500	162 721 LFR-¾-D-5M-MIDI	159 594 LFP-D-MIDI-5M	529 204 MS6-LFR-¼-D7-CRM-AS	534 499 MS6-LFP-C
Ø 63 mm				
100 ... 320	162 719 LFR-¼-D-5M-MINI	159 640 LFP-D-MINI-5M	529 152 MS4-LFR-¼-D7-CRM-AS	534 501 MS4-LFP-C
400 ... 500	162 721 LFR-¾-D-5M-MIDI	159 594 LFP-D-MIDI-5M	529 204 MS6-LFR-¼-D7-CRM-AS	534 499 MS6-LFP-C

Regulátor koncovej polohy SPC11

technické údaje

FESTO

Príklad objednávky

pre pneumatický pohon DNCM s prispôsobeným lineárnym potenciometrom LWH

Na odoberáciu pozíciu obrábacieho automatu musí byť vodorovne dopravený obrobok s hmotnosťou 20 kg. Aby bolo možné presne

polohovať uchopovač obrobku s hmotnosťou 15 kg, používa sa externé vedenie. Celková hmotnosť je teda 35 kg. Dráha posuvu musí

byť 180 mm. Čas posuvu musí byť < 1,0 sekunda.



Pomoc pri výbere a objednávaní systému Soft Stop a ProDrive www.festo.sk/engineering alebo pneumatický katalóg na CD-ROM

Krok 1:

Určenie zdvíhu valca

Pre dráhu posuvu 180 mm je potrebné z tabuľky → 5 / 1.4-31 vybrať najbližší vyšší štandardný zdvih 200 mm. Príslušný stĺpec má šedé pozadie.



Upozornenie

Pri objednávaní je potrebné uviesť menovitý zdvih valca!

Krok 2:

Určenie pohonu

Pre vodorovne dopravovaný obrobok s celkovou pohybujúcou sa hmotnosťou 35 kg je na výber priemer piesta 32 mm. Pri variante DNCM-...-FENG je pohon okrem systému merania dráhy vybavený aj vodiacou jednotkou (s vedením v guľčikovom obežnom puzdre). Vodiaca jednotka sa montuje a testuje pri výrobe.

Ako pohon bol zvolený napríklad DNCM-32-200-P-POT2-FENG s číslom dielu 528 940.

Krok 3:

Lineárny potenciometer

Lineárny potenciometer vhodný pre pohon sa montuje a testuje už pri výrobe.



upozornenie

Pri výbere upevňovacích prvkov pohonu pamätajte na to, že často nie sú bez vôle a preto nesmú byť používané so systémom Soft Stop. Pohony musia byť upevnené priamo.



upozornenie

Skontrolujte, či sú zaťaženia pohonu kvôli uchopovaču obrobku počas pohybu prípustné. Pre rýchlu a jednoduchú simuláciu použite softvérový nástroj Soft Stop.



upozornenie

Flexo-spojka FK nie je bez vôle. Preto nesmie byť použitá v kombinácii s normalizovaným valcom DNCM.

Krok 4:

Určenie proporcionálneho 5/3-rozvádzača

Vhodný proporcionálny 5/3-rozvádzač je možné určiť z priesečníka stĺpca so šedým pozadím z kroku 1 a riadka zvoleného pneumatického pohonu DNCM-32-... v časti tabuľky proporcionálneho 5/3-rozvádzača. Pre náš príklad je to proporcionálny 5/3-rozvádzač MPYE-5-1/8-LF-010B s č. dielu 151 692.

Krok 5:

Doplnenie údajov pre objednávku

Pre kompletnú objednávku systému je potrebné ešte uviesť objednávacie údaje regulátora koncovej polohy, údaje o kábli ventilu a riadiacom kábli, prípadne aj o príručke (ak ju potrebujete). Úplné údaje pre objednávku vyššie uvedeného príkladu nájdete na strane → 5 / 1.4-31. Obvykle by ste si mali objednať aj príručku, v prípade, že ju ešte nemáte.

Krok 6:

Zistenie času posuvu

Pre zistenie času posuvu použite softvérový nástroj Soft Stop. Pre príklad objednávky je čas posuvu 0,69 sekúnd.

Údaje pre objednávku					
pneumatický pohon		proporcionálny 5/3-rozvádzač		regulátor koncovej polohy	
č. dielu	typ	č. dielu	typ	č. dielu	typ
528 940	DNCM-32-200-P-POT2-FENG	151 692	MPYE-5-1/8-LF-010B	192 216	SPC11-POT-TLF

kábel, ventil		kábel, riadiaci systém	
č. dielu	typ	č. dielu	typ
170 238	KMPYE-AIF-1-GS-GD-2	177 674	KMPV-SUB-D-15-10

Regulátor koncovej polohy SPC11


technické údaje

Krok 1: normalizovaný valec/typ		DNCM-... ¹⁾ -... ²⁾ -P-... ³⁾						
menovitý zdvih valca (štandardný zdvih)	[mm]	100	160	200	250	320	400	500
max. celková pohy- bujúca sa hmotnosť	32 mm	45/15 kg						
vodorovne/zvisle pre Ø	50 mm	120/40 kg						
č. dielu pre Ø	32 mm	528 940						
	50 mm	528 941						

Krok 2 a 3: → 5 / 1.4-33

Krok 4: proporcionálne 5/3-rozvádzače ⁴⁾ č. dielu/typ		1 = 151 692 MPYE-5-1/8-LF-010-B		3 = 151 694 MPYE-5-1/4-010-B				
vodorovne/zvisle	32 mm	1/1	1/1	1/1	1/1	2/1	2/1	2/1
pre Ø	50 mm	1/1	1/1	1/1	2/1	2/1	2/2	3/3

Krok 5: regulátor koncovej polohy a príslušenstvo		č. dielu	typ	stručný popis
regulátor koncovej polohy	SPC11	192 216	SPC11-POT-TLF	
	SPC11-ASI	526 907	SPC11-POT-TLF-ASI	
kábel	ventil	170 238	KMPYE-AIF-1-GS-GD-2	dĺžka kábla 2 m
		170 239	KMPYE-AIF-1-GS-GD-0,3	dĺžka kábla 0,3 m
	SPC11/SPS	177 673	KMPV-SUB-D-15-5	dĺžka kábla 5 m
		177 674	KMPV-SUB-D-15-10	dĺžka kábla 10 m
SPC11-ASI	18 940	KASI-1,5-Y-100	pre napájanie logiky, dĺžka kábla 100 m (žltý)	
	18 941	KASI-1,5-Z-100	pre záťažové napájanie, dĺžka kábla 100 m (čierny)	

-  - upozornenie
prírúčky → 5 / 1.4-41

- 1) Uveďte Ø. Technické údaje a rozmery → www.festo.sk.
- 2) Uveďte zistený menovitý zdvih valca.
- 3) Konštrukcia podľa stavebnice výrobkov DNCM
- 4) Technické údaje a rozmery → www.festo.sk.

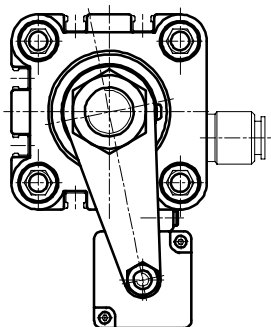
Regulátor koncovej polohy SPC11

technické údaje

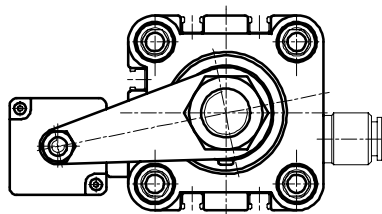
FESTO

Usporiadanie systému merania

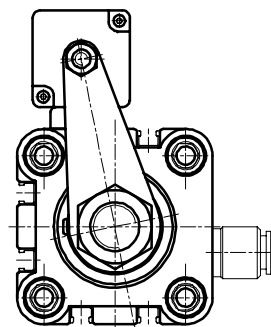
DNCM-...-POT1, potenciometer dole



DNCM-...-POT2, potenciometer vzadu



DNCM-...-POT3, potenciometer hore



Regulátor koncovej polohy SPC11

údaje pre objednávku – stavebnica výrobkov

Krok 2 a 3:

M Minimálne údaje						O Výber (možnosti)			
č. stavebnice	základná funkcia	veľkosť	zdvih	tlmenie	montážna poloha potenciometra	typ piestnej tyče	vedenie	snímanie polohy	
528 940	DNCM	32	100	P	POT1	S2	FENG	A	
528 941		50	160		POT2	S20			
			200		POT3				
			250						
			320						
			400						
		500							
príklad objednávky									
528 941	DNCM	50	500	P	POT3	S20		A	

Tabuľka pre objednávku							
veľkosť	32	50	podmienky	kód	zadanie kódu		
M č. stavebnice	528 940	528 941					
základná funkcia	normalizovaný valec so systémom merania dráhy			DNCM	DNCM		
veľkosť [mm]	32	50		-...			
zdvih [mm]	100			-100			
	160			-160			
	200			-200			
	250			-250			
	320		1	-320			
	400		1	-400			
	500		1	-500			
tlmenie	elastické tlmiace krúžky/platničky, obojstranné			-P	-P		
montážna poloha potenciometra	potenciometer dole			-POT1			
	potenciometer vzadu			-POT2			
	potenciometer hore			-POT3			
O typ piestnej tyče	priebežná piestna tyč			1	-S2		
	priebežná, dutá piestna tyč			1	-S20		
vedenie	vodiaca jednotka s vedením v guľičkovom obežnom puzdre KF			2	-FENG		
snímanie polohy	so snímačom polohy				-A		

1 320, 400, 500, S2, S20

nie s vedením FENG

2 FENG

iba s potenciometrom POT2

prenosový kód objednávky

DNCM - - - P - - - - -

**- I - výbehový typ SPC11-ASI
dodatelný do 2007**

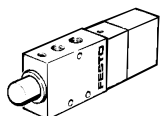
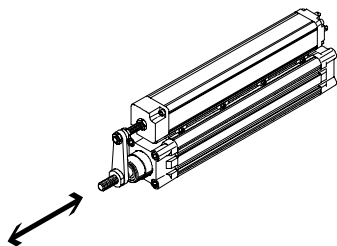
Regulátor koncovej polohy SPC11

technické údaje

FESTO

Príslušenstvo pre sadu pre vodorovnú montážnu polohu pri DNCM

pre valce s menovitým zdvihom 80 ... 735 mm



Údaje pre objednávku

menovitý zdvih valca DNCM-... [mm]	proporcionálny 5/3-rozvádzač typ	skrutkové prípojky ¹⁾				hadice pre stlačený vzduch		tlmič hluku ²⁾	
		pre MPYE-5-...		DNCM		č. dielu	typ	č. dielu	typ
Ø 32 mm									
100 ... 400	MPYE-5-1/8-LF-010-B	153 004	QS-1/8-8	153 004	QS-1/8-8	152 587	PUN-8x1,25	2307	U-1/8
500	MPYE-5-1/8-HF-010-B								
Ø 50 mm									
100 ... 250	MPYE-5-1/8-LF-010-B	153 004	QS-1/8-8	153 005	QS-1/4-8	152 587	PUN-8x1,25	2307	U-1/8
320 ... 400	MPYE-5-1/8-HF-010-B								
500	MPYE-5-1/4-010-B	153 007	QS-1/4-10	153 007	QS-1/4-10	152 588	PUN-10x1,5	2316	U-1/4

1) Skrutkové prípojky sa dodávajú iba v sadách po 10 kusov.

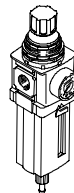
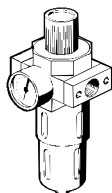
2) Potrebne sú 2 kusy.

Regulátor koncovej polohy SPC11

technické údaje

Príslušenstvo pre sadu pre vodorovnú montážnu polohu pri DNCM

pre valce s menovitým zdvihom 80 ... 735 mm



Údaje pre objednávku

menovitý zdvih valca DNCM-... [mm]	regulačný ventil s filtrom, rad D s filtračnou vložkou 5 µm č. dielu typ	filtračná vložka 5 µm rad D č. dielu typ	regulačný ventil s filtrom, rad MS s filtračnou vložkou 5 µm č. dielu typ	filtračná vložka 5 µm rad MS č. dielu typ
Ø 32 mm				
100 ... 500	162 719 LFR-¼-D-5M-MINI	159 640 LFP-D-MINI-5M	529 152 MS4-LFR-¼-D7-CRM-AS	534 501 MS4-LFP-C
Ø 50 mm				
100 ... 400	162 719 LFR-¼-D-5M-MINI	159 640 LFP-D-MINI-5M	529 152 MS4-LFR-¼-D7-CRM-AS	534 501 MS4-LFP-C
500	162 721 LFR-¾-D-5M-MIDI	159 594 LFP-D-MIDI-5M	529 204 MS6-LFR-¼-D7-CRM-AS	534 499 MS6-LFP-C

Regulátor koncovej polohy SPC11

technické údaje

FESTO

Príklad objednávky pre kyvný modul DSMI

Na vykladaciu pozíciu obrábacieho automatu musí byť dopravený obrobok s hmotnostným momentom zotrvačnosti $400 \text{ kgm}^2 \times 10^{-4}$.

Uchopovač pre obrobok upevnený na hriadelí kyvného modulu má hmotnostný moment zotrvačnosti $230 \text{ kgm}^2 \times 10^{-4}$. Celkový pohybujúci

sa moment zotrvačnosti je teda $630 \text{ kgm}^2 \times 10^{-4}$. Uhol kyvu je 250° . Čas posuvu musí byť < 1 sekunda.



Pomoc pri výbere a objednaní systému Soft Stop a ProDrive www.festo.sk/engineering alebo pneumatický katalóg na CD-ROM

Krok 1:

Určenie uhla kyvu

Maximálny uhol kyvu kyvných modulov DSMI-25-270 a DSMI-40-270 je 270° a je možné ich plne využiť. Integrovaný systém merania je navrhnutý príslušným spôsobom.

Krok 2:

Určenie pohonu

Pre vodorovne dopravovaný obrobok s celkovým pohybujúcim sa momentom zotrvačnosti $630 \text{ kgm}^2 \times 10^{-4}$ musí byť použitý modul DSMI-40-270 → 5 / 1.4-37.

Krok 3:

Určenie proporcionálneho 5/3-rozvádzača

Ako vyplýva z tabuľky → 5 / 1.4-37, pre kyvný modul DSMI-40-270 je obvykle potrebný proporcionálny 5/3-rozvádzač MPYE-5-1/8-LF-010B.

- - upozornenie

Pri výbere upevňovacích prvkov pohonu pamätajte na to, že často nie sú bez vôle a preto nesmú byť používané so systémom Soft Stop. Pohony musia byť upevnené priamo.

Krok 4:

Doplnenie údajov pre objednávku

Pre kompletnú objednávku systému je potrebné ešte uviesť objednávacie údaje regulátora koncovej polohy, údaje o kábli ventilu a riadiacom kábli, prípadne aj o príručke (ak ju potrebujete). Úplné údaje pre objednávku vyššie uvedeneho príkladu nájdete na strane → 5 / 1.4-37. Obvykle by ste si mali objednať aj príručku, v prípade, že ju ešte nemáte.

Krok 5:

Zistenie času posuvu

Pre zistenie času posuvu použite softvérový nástroj Soft Stop. Pre príklad objednávky je čas posuvu 0,89 sekúnd.

- - upozornenie

Skontrolujte, či sú zaťaženia pohonu kvôli uchopovaču obrobku počas pohybu prípustné. Pre rýchlu a jednoduchú simuláciu použite softvérový nástroj Soft Stop.

Údaje pre objednávku

kyvný modul		proporcionálny 5/3-rozvádzač		regulátor koncovej polohy	
č. dielu	typ	č. dielu	typ	č. dielu	typ
192 271	DSMI-40-270	151 692	MPYE-5-1/8-LF-010B	192 217	SPC11-POT-LWG

kábel, ventil		kábel, riadiaci systém	
č. dielu	typ	č. dielu	typ
170 238	KMPYE-AIF-1-GS-GD-2	177 674	KMPV-SUB-D-15-10


Regulátor koncovej polohy SPC11

technické údaje

Krok 1 a 2:		
kyvný modul s integrovaným potenciometrom	DSMI-25-270	DSMI-40-270
uhol kyvu	270°	
max. prípustný hmotnostný moment zotrvačnosti, vodorovne	300 kgm ² x10 ⁻⁴	1200 kgm ² x10 ⁻⁴
č. dielu	192 270	192 271

Krok 3				
proporcionálne 5/3-rozvádzače ¹⁾	č. dielu	typ	č. dielu	typ
	154 200	MPYE-5-M5-010B	151 692	MPYE-5-1/8-LF-010B

Krok 4				
regulátor koncovej polohy a príslušenstvo		č. dielu	typ	stručný popis
regulátor koncovej polohy	SPC11	192 217	SPC11-POT-LWG	
		526 908	SPC11-POT-LWG-ASI	
kábel	ventil	170 238	KMPYE-AIF-1-GS-GD-2	dĺžka kábla 2 m
		170 239	KMPYE-AIF-1-GS-GD-0,3	dĺžka kábla 0,3 m
	SPC11/SPS	177 673	KMPV-SUB-D-15-5	dĺžka kábla 5 m
		177 674	KMPV-SUB-D-15-10	dĺžka kábla 10 m
	SPC11-ASI/SPS	18 940	KASI-1,5-Y-100	pre napájanie logiky, dĺžka kábla 100 m (žltý)
		18 941	KASI-1,5-Z-100	pre záťažové napájanie, dĺžka kábla 100 m (čierny)

 upozornenie
 Príručky → 5 / 1.4-41

1) Technické údaje a rozmery → www.festo.sk.

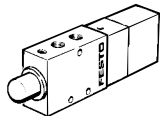
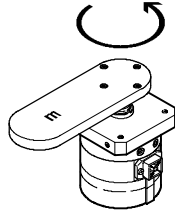
Regulátor koncovej polohy SPC11

technické údaje

FESTO

Príslušenstvo pre sadu pre vodorovnú montážnu polohu pri DSMI

pre uhol kyvu 0° ... 270°



Údaje pre objednávku

uhol kyvu DSMI	proporcionálny 5/3-rozvádzač typ	skrutkové prípojky ¹⁾				hadice pre stlačený vzduch		tlmič hluku ²⁾	
		pre MPYE-5-...		DSMI		č. dielu	typ	č. dielu	typ
		č. dielu	typ	č. dielu	typ				
Ø 25 mm									
0° ... 270°	MPYE-5-M5-010-B	153 306	QSM-M5-6	153 306	QSM-M5-6	152 586	PUN-6x1	4645	U-M5
Ø 40 mm									
0° ... 270°	MPYE-5-1/8-LF-010-B	153 004	QS-1/8-8	153 004	QS-1/8-8	152 587	PUN-8x1,25	2307	U-1/8

1) Skrutkové prípojky sa dodávajú iba v sadách po 10 kusov.

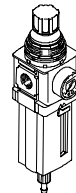
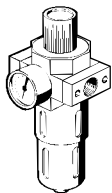
2) Potrebné sú 2 kusy.

Regulátor koncovej polohy SPC11

technické údaje

Príslušenstvo pre sadu pre vodorovnú montážnu polohu pri DSMI

pre uhol kyvu 0° ... 270°



Údaje pre objednávku								
uhol kyvu DSMI	regulačný ventil s filtrom, rad D s filtračnou vložkou 5 µm		filtračná vložka 5 µm rad D		regulačný ventil s filtrom, rad MS s filtračnou vložkou 5 µm		filtračná vložka 5 µm rad MS	
	č. dielu	typ	č. dielu	typ	č. dielu	typ	č. dielu	typ
Ø 25 mm								
0° ... 270°	162 719	LFR-¼-D-5M-MINI	159 640	LFP-D-MINI-5M	529 152	MS4-LFR-¼-D7-CRM-AS	534 501	MS4-LFP-C
Ø 40 mm								
0° ... 270°	162 719	LFR-¼-D-5M-MINI	159 640	LFP-D-MINI-5M	529 152	MS4-LFR-¼-D7-CRM-AS	534 501	MS4-LFP-C

- 1 - výbehový typ SPC11-ASI dodatelný do 2007

Regulátor koncovej polohy SPC11

technické údaje

FESTO

Výpočet momentu zotrvačnosti pomocou softvéru Festo

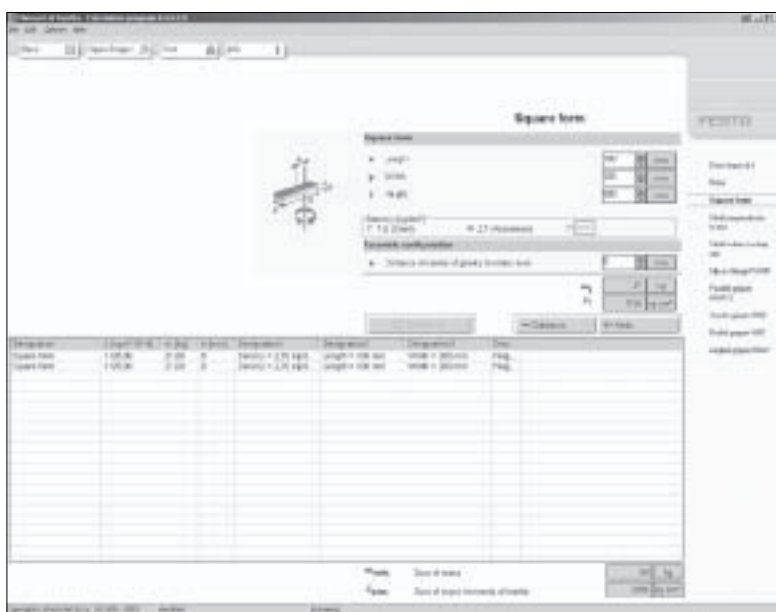
softvérový nástroj: hmotnostný moment zotrvačnosti



Nezáleží na tom, či ide o kotúč, kváder, prírubu, uchopovač atď.: Tento nástroj vám umožní rýchlo vypočítať všetky momenty zotrvačnosti. Stačí uložiť, odoslať alebo vytlačiť – hotovo.



Softvérový nástroj pre výpočet momentu zotrvačnosti
www.festo.sk/engineering



Regulátor koncovej polohy SPC11

technické údaje

Údaje pre objednávku – príručky			
popis systému		č. dielu	typ
regulátor koncovej polohy			
SPC11	nemčina	196 723	PBE-SPC11-SYS-DE
	angličtina	196 724	PBE-SPC11-SYS-EN
	francúzština	196 727	PBE-SPC11-SYS-FR
	taliančina	196 726	PBE-SPC11-SYS-IT
	švédčina	196 728	PBE-SPC11-SYS-SV
	španielčina	196 725	PBE-SPC11-SYS-ES
SPC11-ASI	nemčina	529 064	PBE-SPC11-SYS-ASI-DE
	angličtina	529 065	PBE-SPC11-SYS-ASI-EN
	francúzština	529 068	PBE-SPC11-SYS-ASI-FR
	taliančina	529 067	PBE-SPC11-SYS-ASI-IT
	švédčina	529 069	PBE-SPC11-SYS-ASI-SV
	španielčina	529 066	PBE-SPC11-SYS-ASI-ES
špecifický dodatok pre pohony DGP/DGPL/DGPI/DGPIL			
SPC11	nemčina	196 729	PBE-SPC11-DGP-DE
	angličtina	196 730	PBE-SPC11-DGP-EN
SPC11-ASI	francúzština	196 733	PBE-SPC11-DGP-FR
	taliančina	196 732	PBE-SPC11-DGP-IT
	švédčina	196 734	PBE-SPC11-DGP-SV
	španielčina	196 731	PBE-SPC11-DGP-ES
	špecifický dodatok pre pohon DNC		
SPC11	nemčina	196 735	PBE-SPC11-DNC-DE
	angličtina	196 736	PBE-SPC11-DNC-EN
SPC11-ASI	francúzština	196 739	PBE-SPC11-DNC-FR
	taliančina	196 738	PBE-SPC11-DNC-IT
	švédčina	196 740	PBE-SPC11-DNC-SV
	španielčina	196 737	PBE-SPC11-DNC-ES
	špecifický dodatok pre pohon DNCI		
SPC11	nemčina	539 888	PBE-SPC11-DNCI-DE
	angličtina	539 889	PBE-SPC11-DNCI-EN
SPC11-ASI	francúzština	539 891	PBE-SPC11-DNCI-FR
	taliančina	539 892	PBE-SPC11-DNCI-IT
	švédčina	539 893	PBE-SPC11-DNCI-SV
	španielčina	539 890	PBE-SPC11-DNCI-ES
	špecifický dodatok pre pohon DNCM		
SPC11	nemčina	532 790	PBE-SPC11-DNCM-DE
	angličtina	532 791	PBE-SPC11-DNCM-EN
SPC11-ASI	francúzština	532 794	PBE-SPC11-DNCM-FR
	taliančina	532 793	PBE-SPC11-DNCM-IT
	švédčina	532 795	PBE-SPC11-DNCM-SV
	španielčina	532 792	PBE-SPC11-DNCM-ES
	špecifický dodatok pre pohon DSMI		
SPC11	nemčina	196 741	PBE-SPC11-DSMI-DE
	angličtina	196 742	PBE-SPC11-DSMI-EN
SPC11-ASI	francúzština	196 745	PBE-SPC11-DSMI-FR
	taliančina	196 744	PBE-SPC11-DSMI-IT
	švédčina	196 746	PBE-SPC11-DSMI-SV
	španielčina	196 743	PBE-SPC11-DSMI-ES

Regulátor koncovej polohy SPC11

technické údaje

FESTO

Prestavba existujúcich zariadení

Na čo je potrebné dávať pozor pri prestavbe existujúcich zariadení, v ktorých sú použité pneumatické pohony DGP/DGPL alebo DNC?

Optimálne správanie sa systému je zaručené vďaka jednoznačne navrhnutým sadám, v ktorých sú všetky komponenty vzájomne

zosúladené. Ak je potrebné prestaviť existujúce systémy, je potrebné dbať na:

Kedy sa mení správanie systému pri zmene existujúceho zariadenia?

V normálnom prípade sa používa celkový zdvih valca vrátane internej

dĺžky tlmenia (PPV), k dispozícii nie je žiadna rezerva zdvihu.

Na čo je treba dávať pozor pri inštalácii pneumatickej časti?

■ Pamätajte zvlášť na to, aby konfigurácia systému bola symetrická, to znamená, aby hadice pri obojstrannom prívode stlačeného vzduchu boli rovnako dlhé.

■ Žiadne škrtenie medzi ventilom a pohonom.
■ Tlmenie v koncovej polohe (PPV) 100 % otvorené.

Príslušenstvo a priemer hadíc nájdete v popise príslušnej sady.

Na čo je treba dávať pozor pri inštalácii elektrickej časti?

Ak je pripojené elektrické napájanie, systém Soft Stop sa správa ako štandardný pneumatický systém

s ventilom s dvoma elektromagnetickými cievkami a dvoma snímačmi polohy.

Ďalšie informácie nájdete v príručke Popis systému: SPC11-... → 5 / 1.4-41.

Je potrebné riadiaci program upravovať?

Existujúce zariadenia, ktoré sú vybavené dvoma digitálnymi

vstupmi/výstupmi, je možné upraviť bez zmeny riadiaceho programu.

Ktorý proporcionálny 5/3-rozvádzač zvolit' pri prestavbe systému?

Nemeňte nič oproti sadám špecifikovaným v → 5 / 1.4-17 prípadne 5 / 1.4-23.

Aký regulátor koncovej polohy sa hodí k akému pohonu alebo systému merania

regulátor koncovej polohy	pohon	systém merania
SPC11-POT-TLF	DGP/DGPL	MLO-POT-...-TLF
SPC11-POT-TLF-ASI	DNCM	adaptovaný
SPC11-POT-LWG	DNC	MLO-POT-...-LWG
SPC11-POT-LWG-ASI	DSMI	integrovany
SPC11-MTS-AIF	DGP/DGPL	MME-MTS-...-AIF
SPC11-MTS-AIF-ASI	DGPI/DGPIL	integrovany
SPC11-INC	DNCI	integrovany

Pneumatické lineárne pohony DGP/DGPL

max. menovitý zdvih valca	[mm]	215	290	350	440	490	590	735	985	1230	1475	1720	1965
dĺžka systému merania	[mm]	225	300	360	450	500	600	750	1000	1250	1500	1750	2000

Pneumatické pohony DNC

max. menovitý zdvih valca	[mm]	80	100	125	160	200	250	320	400	500	650
dĺžka potenciometra	[mm]	100	150	150	225	225	300	360	450	600	750