



- uzatváracie ventily HE
- ručné posuvné ventily W
- gul'ové kohúty QH,
ručné ovládanie
- gul'ové kohúty VAPB,
mechanické ovládanie
- gul'ové kohúty VAPB-CR,
mechanické ovládanie,
odolné proti korózii

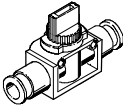
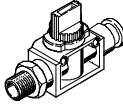
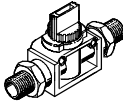
Gul'ové kohúty a uzatváracie ventily

prehľad dodávok

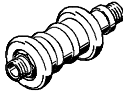
FESTO

Jednocestné/tlakové/prietokové ventily
gul'ové kohúty a uzatváracie ventily

5.2

funkcia	vyhotovenie	typ	pneumatický prípoj		2/2-cestné ventily	3/2-cestné ventily	→ strana	
			závit	pre hadicu s vonkajším Ø [mm]				
uzatváracie ventily	obojsstranne s nástrčným prípojom QS ¹⁾							
		HE	-	6	6	■ ²⁾	■ ²⁾	2 / 5.2-7
				8	8	■ ²⁾	■ ²⁾	
				10	10	■ ²⁾	■ ²⁾	
				12	12	■ ²⁾	■ ²⁾	
	s prípojovacím závitom, ktorý je povlečený PTFEom a s nástrčným prípojom QS ¹⁾							
		HE	R ¹ / ₈	6	6	■	■	2 / 5.2-8
			R ¹ / ₄	8	8	■	■	
			R ³ / ₈	10	10	■	■	
			R ¹ / ₂	12	12	■	■	
na oboch stranách s vonkajším závitom, ktorý je povlečený PTFEom								
	HE	R ¹ / ₈	-	-	■	■	2 / 5.2-8	
		R ¹ / ₄			■	■		
		R ³ / ₈			■	■		



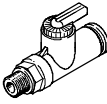
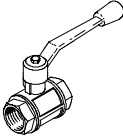
- 1) pre plastové hadice s kalibrovaným vonkajším priemerom
2) bez obsahu medi, PTFE-u a silikónu

funkcia	vyhotovenie	typ	pneumatický prípoj		→ strana	
			závit	pre hadicu s vonkajším Ø [mm]		
ručné posuvné ventily		W	obojsstranne s prípojovacím závitom		-	2 / 5.2-10
			M5	-		
			G ¹ / ₈			
			G ¹ / ₄			
			G ³ / ₈			
			G ¹ / ₂			
G ³ / ₄						

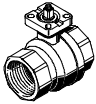
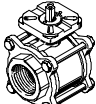
Gul'ové kohúty a uzatváracie ventily

prehľad dodávok

FESTO

funkcia	vyhotovenie	typ	pneumatický prípoj		→ strana
			závit	pre hadicu s vonkajším Ø [mm]	
gul'ové kohúty QH/QHS, ručné ovládanie	obojsstranne s nástrčným prípojom QS ¹⁾				
		QH	-	4	2 / 5.2-14
				6	
	obojsstranne s nástrčným prípojom QS ¹⁾ , jednostranne s prechodkou				
		QHS	-	6	2 / 5.2-14
	s pripojovacím závitom, ktorý je povlečený PTFEom a s nástrčným prípojom QS ¹⁾				
		QH	R ¹ / ₈	4	2 / 5.2-14
				6	
obojsstranne s pripojovacím závitom					
	QH	G ¹ / ₄	-	2 / 5.2-16	
		G ³ / ₈			
		G ¹ / ₂			
		G ³ / ₄			
		G1			
		G1 ¹ / ₂			

1) pre plastové hadice s kalibrovaným vonkajším priemerom

funkcia	vyhotovenie	typ	pripojovací závit ¹⁾	nominálna šírka [mm]	přípoj s prírubami podľa ISO 5211	max. prevádzkový tlak [bar]	→ strana
gul'ové kohúty VAPB, 2-cestné, mechanické ovládanie ²⁾	mosadz						
		VAPB	R ¹ / ₄	15	F03	40	2 / 5.2-22
			R ³ / ₈	15	F03	40	
			R ¹ / ₂	15	F03	40	
			R ³ / ₄	20	F03	40	
			R1	25	F0304	40	
			R1 ¹ / ₄	32	F0405	40	
			R1 ¹ / ₂	40	F0405	25	
			R2	50	F05	25	
	R2 ¹ / ₂	63	F07	25			
	nerez, odolnosť proti korózii						
		VAPB-...-CR	R ¹ / ₄	10	F0304	63	2 / 5.2-25
			R ³ / ₈	12	F0304		
			R ¹ / ₂	16	F0304		
			R ³ / ₄	20	F0304		
			R1	25	F0405		
			R1 ¹ / ₄	32	F0405		
R1 ¹ / ₂			40	F0507			
R2			50	F0507			
R2 ¹ / ₂			63	F0710			
R3	80	F0710					
R4	100	F10					

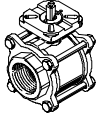
1) valcový trubkový vnútorný závit podľa DIN 2999

2) jednotka pohonu gul'ového kohúta QH-DR → zväzok 7

Gul'ové kohúty a uzatváracie ventily

prehľad dodávok

FESTO

funkcia	vyhotovenie	typ	pripojovací závit ¹⁾	nominálna šírka [mm]	přípoj s prírubami podľa ISO 5211	max. prevádzkový tlak [bar]	→ strana
gul'ové kohúty VZBA, 3-cestné, mechanické ovládanie ²⁾		VZBA-...-R	R1/4	10	F0304	63	2 / 5.2-25
			R3/8	12	F0304		
			R1/2	16	F0304		
			R3/4	20	F0304		
			R1	25	F0405		
			R1 1/4	32	F0405		
			R1 1/2	40	F0507		
			R2	50	F0507		
			R2 1/2	63	F0710		
			R3	80	F0710		
			R4	100	F10		

1) valcový trubkový vnútorný závit podľa DIN 2999

2) jednotka pohonu gul'ového kohúta QH-DR → zväzok 7

Uzatváracie ventily HE

hlavné údaje

FESTO

Jednocostranné/tlakové/prietokové ventily
guľové kohúty a uzatváracie ventily

5.2




HE-...-QS-...



HE-...-...-QS-...



HE-3-...-...

-  - prietok
300 ... 800 l/min

- prípoj
R $\frac{1}{8}$... R $\frac{1}{2}$
- obojstranne s nástrčným prípojom
QS pre hadice s kalibrovaným
vonkajším priemerom
- s prípojovacím závitom
a nástrčným prípojom
- obojstranne s prípojovacím
závitom
- vyhotovenie s prípojovacím
závitom otočný o 360°

Pomocou tohto ventilu možno úplne
uzavrieť prietok vzduchu v oboch
smeroch.

Uzatváracie ventily HE

legenda k typovému označeniu



typ	
HE	uzatvárací ventil

funkcia	
2	2/2-cestný
3	3/2-cestný

prípojovací závit	
prípojovací závit jednostranný	
1/8	trubkový závit R1/8
1/4	trubkový závit R1/4
3/8	trubkový závit R3/8
1/2	trubkový závit R1/2
obojstranný prípojovací závit	
1/8-1/8	trubkový závit R1/8
1/4-1/4	trubkový závit R1/4
3/8-3/8	trubkový závit R3/8

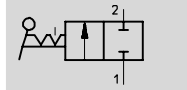
prípoj hadice	
typ pripojenia	
QS	nástrčný prípoj pre hadice s kalibrovaným vonkajším priemerom
pre hadice s vonkajším Ø	
6	6 mm
8	8 mm
10	10 mm
12	12 mm

Uzatváracie ventily HE

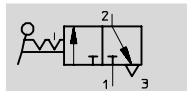
údajový list

FESTO


funkcia

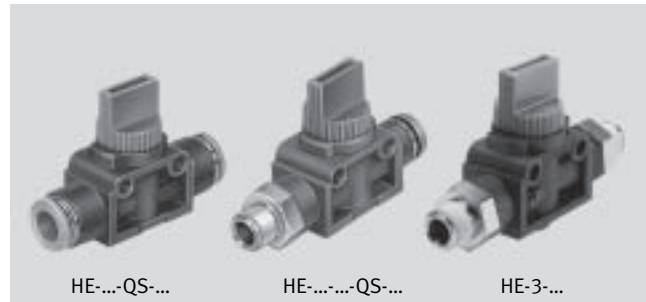


2/2-cestný



3/2-cestný

 prietok
280 ... 840 l/min



HE-...-QS-...

HE-...-...-QS-...

HE-3-...

Všeobecné technické údaje

nástrčné pripojenie pre hadicu s vonkajším \varnothing [mm]	6	8	10	12
spôsob upevnenia	2 priebežné otvory v telese montáž do vedenia			
nominálna šírka [mm]	5	5	7	7

Prevádzkové podmienky a podmienky okolia

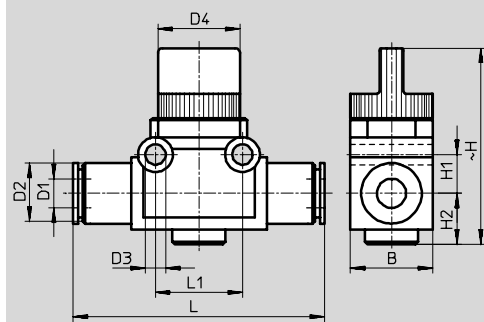
prevádzkové médium	filtrovaný stlačený vzduch, mazaný alebo nemazaný
prevádzkový tlak [bar]	-0,75 ... +10
teplota média [°C]	0 ... 60

Technické údaje – nástrčný prípoj QS, obojstranný

nástrčné pripojenie pre hadicu s vonkajším \varnothing [mm]	6	8	10	12	
nominálny prietok	HE-2 [l/min]	280	390	760	830
1x2	HE-3 [l/min]	280	390	780	840
materiály	teleso: polybutylentereftalát				
poznámka o materiáli	bez obsahu medi, PTFEu a silikónu → údaje pre objednávku				
hmotnosť [g]	25	27	44	50	

Rozmery – s nástrčným prípojom QS, obojstranný

sťahovanie CAD modelov → www.festo.sk/engineering



vonkajší \varnothing hadice D1	B	D2 \varnothing	D3 \varnothing	D4 \varnothing	H	H1	H2	L	L1
6	17	12,5	4,2	16,5	40,5	8	10,5	53,2	18
8	17	15	4,2	16,5	40,5	8	10,5	56	18
10	21	17,5	4,2	19,5	41	11	10,5	65	24
12	21	21	4,2	19,5	41	11	10,5	70,2	24

Uzatváracie ventily HE

údajový list

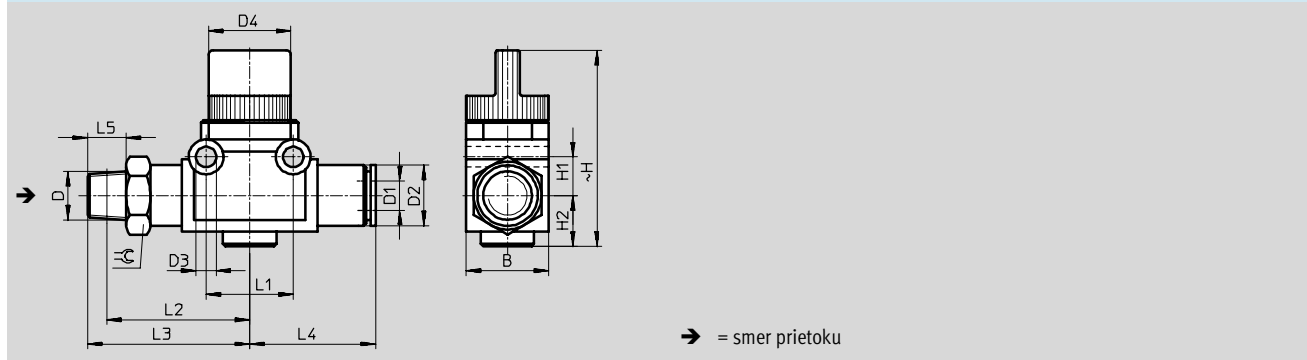
FESTO

Jednocestné/tlakové/prietokové ventily
guľové kohúty a uzatváracie ventily
5.2

Technické údaje – obojstranný alebo jednostranný prípojovací závit						
závitový prípoj		R1/8	R1/4	R3/8	R1/2	
nástrčné pripojenie pre hadicu s vonkajším Ø [mm]		6	8	10	12	
nominálny prietok	HE-2	[l/min]	310	400	730	780
1 > 2	HE-3	[l/min]	300	380	730	800
prípustný moment zatahnutia		[Nm]	7 ... 9	12 ... 14	22 ... 24	28 ... 30
materiály	teleso: polybutylentereftalát					
	závitové pripojenie: poniklovaná mosadz					
hmotnosť	prípojovací závit jednostranný	[g]	33	45	70	95
	obojsstranný prípojovací závit	[g]	42	80	96	–

Rozmery – prípojovací závit, jednostranný st'ahovanie CAD modelov → www.festo.sk/engineering

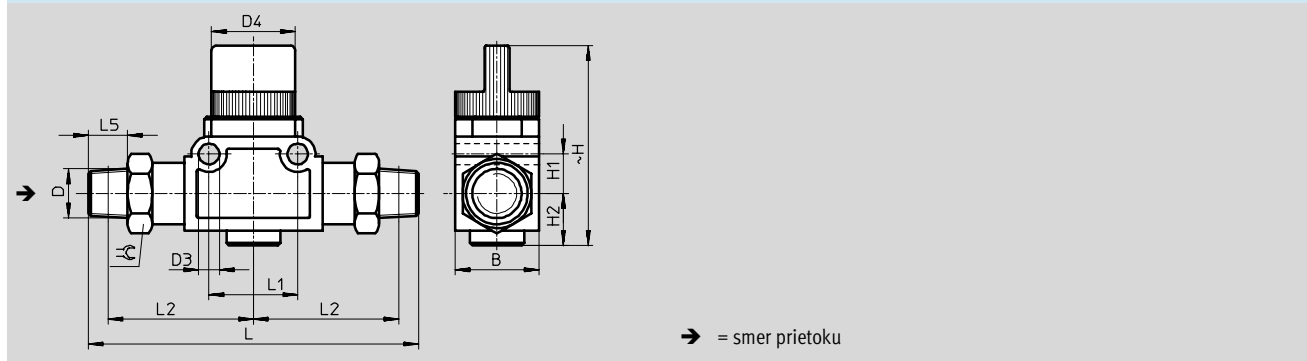
s trubkovým závitom povlečeným PTFEom a nástrčným prípojom QS, otočný o 360°



prípojovací závit D	B	D1 Ø	D2 Ø	D3 Ø	D4 Ø	H	H1	H2	L1	L2	L3	L4	L5	⊕
R1/8	17	6	12,5	4,2	16,5	40,5	8	10,5	18	29,5	33,5	26	8	14
R1/4	17	8	15	4,2	16,5	40,5	8	10,5	18	30,5	36,5	28	11	14
R3/8	21	10	17,5	4,2	19,5	41	11	10,5	24	37	43,5	32,5	12	17
R1/2	21	12	21	4,2	19,5	41	11	10,5	24	38,5	46,5	35,5	15	21

Rozmery – prípojovací závit, obojstranný st'ahovanie CAD modelov → www.festo.sk/engineering

obojsstranne s trubkovým závitom povlečeným PTFEom, otočný o 360°

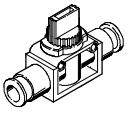
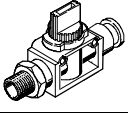
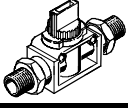


prípojovací závit D	B	D3 Ø	D4 Ø	H	H1	H2	L	L1	L2	L5	⊕
R1/8	17	4,2	16,5	40,5	8	10,5	67	18	29,5	8	14
R1/4	21	4,2	19,5	41	11	10,5	85	24	36,5	11	17
R3/8	21	4,2	19,5	41	11	10,5	87	24	37	12	17

Uzatváracie ventily HE

údajový list

FESTO

Typové označenie							
	popis	Závitový prípoj	pre hadice s vonkajším Ø [mm]	2/2-cestné ventily		3/2-cestné ventily	
				č. dielu	typ	č. dielu	typ
	nástrčný prípoj QS, obojsstranný	-	6	153 467	HE-2-QS-6	153 475	HE-3-QS-6 ¹⁾
			8	153 468	HE-2-QS-8	153 476	HE-3-QS-8 ¹⁾
			10	153 469	HE-2-QS-10	153 477	HE-3-QS-10 ¹⁾
			12	153 470	HE-2-QS-12	153 478	HE-3-QS-12 ¹⁾
	s trubkovým závitom, ktorý je povlečený PTFEom a s nástrčným prípojom QS	R $\frac{1}{8}$	6	153 471	HE-2- $\frac{1}{8}$ -QS-6	153 479	HE-3- $\frac{1}{8}$ -QS-6
		R $\frac{1}{4}$	8	153 472	HE-2- $\frac{1}{4}$ -QS-8	153 480	HE-3- $\frac{1}{4}$ -QS-8
		R $\frac{3}{8}$	10	153 473	HE-2- $\frac{3}{8}$ -QS-10	153 481	HE-3- $\frac{3}{8}$ -QS-10
		R $\frac{1}{2}$	12	153 474	HE-2- $\frac{1}{2}$ -QS-12	153 482	HE-3- $\frac{1}{2}$ -QS-12
	obojsstranný trubkový závit povlečený PTFEom	R $\frac{1}{8}$	-	-	-	153 296	HE-3- $\frac{1}{8}$ - $\frac{1}{8}$
		R $\frac{1}{4}$	-	-	-	153 297	HE-3- $\frac{1}{4}$ - $\frac{1}{4}$
		R $\frac{3}{8}$	-	-	-	153 298	HE-3- $\frac{3}{8}$ - $\frac{3}{8}$

1) bez obsahu medi, PTFE-u a silikónu

Jednocestné/tlakové/prietokové ventily
guľové kohúty a uzatváracie ventily

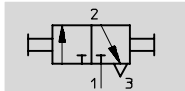
5.2

Ručné posuvné ventily W

údajový list

FESTO

funkcia



3/2-cestný

- - prietok
280 ... 840 l/min

- ventil pre prívod tlaku do radiacích zariadení a ich odvetrávanie
- vhodné pre vákuum

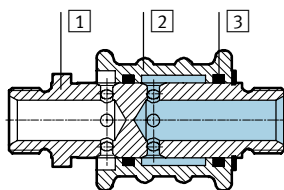


W-3-1/4

Technické údaje							
závitový prípoj		M5	G1/8	G1/4	G3/8	G1/2	G3/4
nominálna šírka	[mm]	2,5	3	7	9	12	18
menovitý prietok 1 > 2	[l/min]	120	600	1 000	1 400	2 000	6 800
rozsah tlaku	[bar]	-0,95 ... +8					
ovládacia sila pri prevádzkovom tlaku 6 bar	[N]	10	10	20	20	20	30
spôsob upevnenia	montáž do vedenia						
prevádzkové médium	filtrovaný stlačený vzduch, mazaný alebo nemazaný vákuum						
rozsah teplôt	[°C]	-10 ... +60 °C					
hmotnosť	[g]	25	40	110	280	300	400

Materiály

funkčný rez



ručný posuvný ventil	
1	závitová časť poniklovaná mosadz
2	posuvná objímka modro eloxovaný hliník
3	tesnenia nitrilový kaučuk

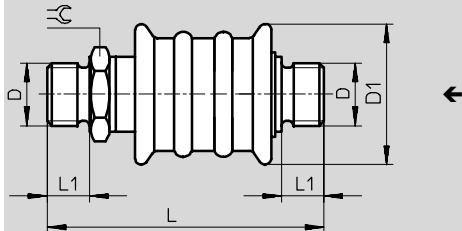
Ručné posuvné ventily W

údajový list

FESTO

Rozmery

st'ahovanie CAD modelov → www.festo.sk/engineering



← smer prietoku

závitový prípoj D	D1 Ø	L	L1	≡
M5	20	46,4	5	9
G ¹ / ₈	24	51,3	6,5	14
G ¹ / ₄	34,5	70,4	8	17
G ³ / ₈	45	79,4	9	27
G ¹ / ₂	45	82,4	10,5	27
G ³ / ₄	50	99	12	32

Typové označenie

	závitový prípoj	č. dielu	typ
obojsstranné s metrickým závitom	M5	4 451	W-3-M5
obojsstranné s trubkovým závitom	G ¹ / ₈	2 339	W-3- ¹ / ₈
	G ¹ / ₄	2 340	W-3- ¹ / ₄
	G ³ / ₈	2 341	W-3- ³ / ₈
	G ¹ / ₂	2 342	W-3- ¹ / ₂
	G ³ / ₄	4 052	W-3- ³ / ₄

Jednocestné/tlakové/prietokové ventily
guľové kohúty a uzatváracie ventily

5.2

Gul'ové kohúty QH/QHS, ručné ovládanie

hlavné údaje

FESTO



QH-QS-...



QH-QS-...-1/8



QHS-QS-6



QH-...

-  - prietok
148 ... 84 000 l/min

Varianty:

- s 2 nástrčnými prípojkami
- s pripojovacím závitom a nástrčným prípojom
- s prechodkou
- s vonkajším závitom R $\frac{1}{8}$, PTFEový povlak
- s vnútorným závitom G $\frac{1}{4}$... G1 $\frac{1}{2}$

Pomocou týchto ventilov možno úplne uzavrieť prietok vzduchu v oboch smeroch.

Gul'ové kohúty QH/QHS, ručné ovládanie

legenda k typovému označeniu

FESTO

		QH	—	QS-4	—	1/8
typ						
QH	gul'ový kohút					
QHS	gul'ový kohút s prechodkou					
prípoj hadice						
typ prípojenia						
QS	nástrčný prípoj pre hadice s kalibrovaným vonkajším priemerom					
pre hadice s vonkajším Ø						
4	4 mm					
6	6 mm					
prípojovací závit						
1/8	trubkový závit R1/8					
1/4	trubkový závit G1/4					
3/8	trubkový závit G3/8					
1/2	trubkový závit G1/2					
3/4	trubkový závit G3/4					
1	trubkový závit G1					
1 1/2	trubkový závit G1 1/2					

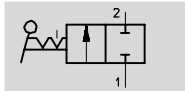
Gul'ové kohúty QH/QHS, ručné ovládanie

údajový list – s nástrčným prípojom QS

FESTO

funkcia

■ vhodné pre vákuum



2/2-cestný

- - prietok
148 ... 560 l/min



QH-QS-...-1/8

QH-QS-...

QHS-QS-6

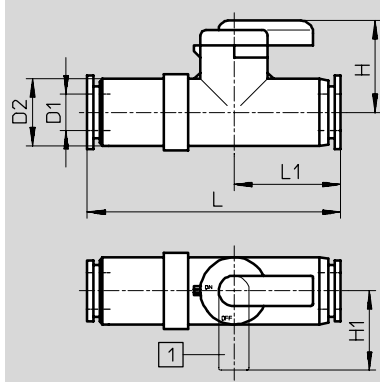
Technické údaje						
pneumatický	závit	-	-	R1/8	R1/8	-
prípoj	vonkajší Ø hadice [mm]	4	6	4	6	6
konštrukcia	gul'ový kohút					
funkcia ventilu	2/2-cestný, bistabilný					
princíp tesnenia	mäkký					
spôsob upevnenia	montáž do vedenia		naskrutkovanie		prechodka	
spôsob ovládania	manuálne					
nominálna šírka [mm]	2,5	4	2,5	2,5	4	
nominálny prietok [l/min]	148	533	235	560	528	
prípustný moment zatahnutia [Nm]	-	-	7 ... 9			
materiály	teleso: polybutylentereftalát					
	závitové pripojenie: poniklovaná mosadz					
hmotnosť [g]	12	13	14	15	17	

Prevádzkové podmienky a podmienky okolia	
prevádzkový tlak [bar]	-1 ... +10
prevádzkové médium	filtrovaný stlačený vzduch, mazaný alebo nemazaný
teplota okolia [°C]	0 ... +60

Rozmery

nástrčný prípoj QS, obojstranný

st'ahovanie CAD modelov → www.festo.sk/engineering



1 uzavretá poloha

vonkajší Ø hadice D1	D2 Ø	H	H1	L	L1
4	11	15	13	38	17
6	11	15	13	41,5	17,5

Gul'ové kohúty QH/QHS, ručné ovládanie

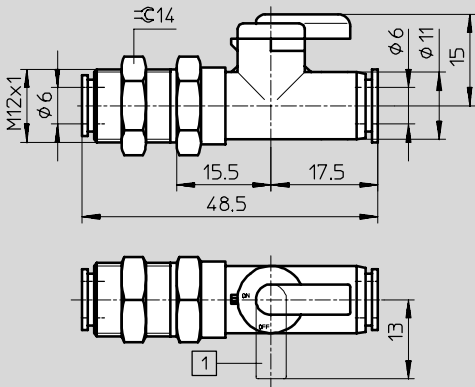
údajový list – s nástrčným prípojom QS

FESTO

Rožmery

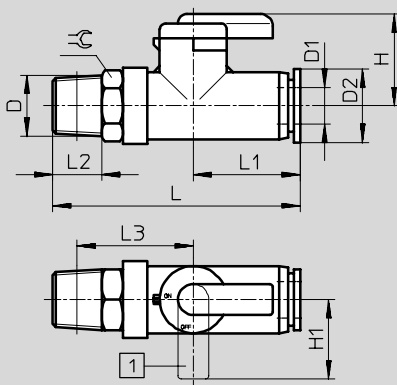
st'ahovanie CAD modelov → www.festo.sk/engineering

nástrčný prípoj QS obojstranný, prechodka, jednostranná



1 uzavretá poloha

s prípojovacím závitom, ktorý je povlečený PTFEom as nástrčným prípojom QS



1 uzavretá poloha

vonkajší Ø hadice D1	D Ø	D2 Ø	H	H1	L	L1	L2	L3	⊘
4	R1/8	11	15	13	41,5	17	8	20	10
6	R1/8	11	15	13	42	17,5	8	20	10

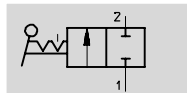
Typové označenie

	popis	závitový prípoj	pre hadice s vonkajším Ø [mm]	č. dielu	typ
	nástrčný prípoj QS, obojstranný	-	4	153 483	QH-QS-4
			6	153 484	QH-QS-6
	nástrčný prípoj QS, obojstranný prechodka, jednostranná	-	6	153 485	QHS-QS-6
	s prípojovacím závitom, ktorý je povlečený PTFEom s nástrčným prípojom QS	R1/8	4	153 486	QH-QS-4-1/8
			6	153 487	QH-QS-6-1/8

Guľové kohúty QH/QHS, ručné ovládanie

úďajový list – s vnútorným závitom

funkcia



2/2-cestný

- - prietok
3 400 ... 84 000 l/min

- nominálna šírka 10 ... 40 mm
- vnútorný závit G $\frac{1}{4}$... G1 $\frac{1}{2}$
- vhodné pre vákuum



Technické údaje						
pneumatický prípoj	G $\frac{1}{4}$	G $\frac{3}{8}$	G $\frac{1}{2}$	G $\frac{3}{4}$	G1	G1 $\frac{1}{2}$
konštrukcia	guľový kohút					
funkcia ventilu	2/2-cestný, bistabilný					
princíp tesnenia	mäkký					
spôsob upevnenia	montáž do vedenia					
spôsob ovládania	manuálne					
nominálna šírka [mm]	10	12	15	20	25	40
nominálny prietok [l/min]	3 400	7 500	11 500	21 000	33 000	84 000
ovládací moment [Nm]	4	4	8	12	15	25
hmotnosť [g]	175	180	340	600	815	1 750

- - Upozornenie: Produkt zodpovedá požiadavkám noriem ISO 1179-1 a ISO 228-1.

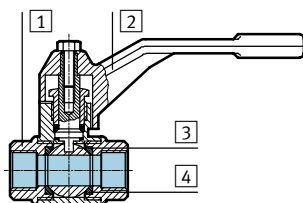
Prevádzkové podmienky a podmienky okolia		
prevádzkový tlak [bar]	-0,95 ... +30	
prevádzkové médium	filtrovaný stlačený vzduch, mazaný alebo nemazaný, voda, vákuum ¹⁾	
teplota okolia [°C]	-20 ... +180	

1) ďalšie média na požiadanie

- - Upozornenie
Nevhodné pre toxické plyny
napr. zemný plyn, svietiplyn
a pod.

Materiály

funkčný rez



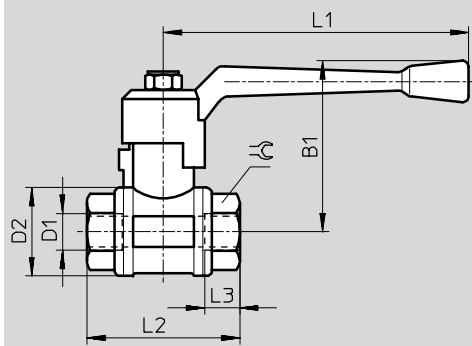
guľový kohút		
1	teleso	mosadz
2	páka	hliník, lakovaný
3	guľička	tvrdé chrómovanie
4	tesnenia	polytetrafluóretylén

Gul'ové kohúty QH/QHS, ručné ovládanie

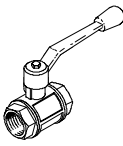
údajový list – s vnútorným závitom

FESTO


Rozmery sťahovanie CAD modelov → www.festo.sk/engineering



závitový prípoj D1	B1	D2 Ø	L1	L2	L3	⌀
G ¹ / ₄	56	30	100	52	11,5	21,5
G ³ / ₈	56	30	100	52	11,5	21,5
G ¹ / ₂	59	35	100	64	15	27
G ³ / ₄	72	44	120	74	16,3	32
G1	77	51	120	88	19,1	41
G1 ¹ / ₂	100	73	150	105,5	21,4	55

Typové označenie		závitový prípoj	pre hadice s vonkajším Ø [mm]	č. dielu	typ
	obojstranne s pripojovacím závitom	G ¹ / ₄	-	9 541	QH- ¹ / ₄
		G ³ / ₈		9 542	QH- ³ / ₈
		G ¹ / ₂		9 543	QH- ¹ / ₂
		G ³ / ₄		9 544	QH- ³ / ₄
		G1		9 545	QH-1
		G1 ¹ / ₂		6 837	QH-1 ¹ / ₂

• - Upozornenie: Produkt zodpovedá požiadavkám noriem ISO 1179-1 a ISO 228-1.

• -  Upozornenie
Nevhodné pre toxické plyny
napr. zemný plyn, svietiplyn
a pod.

Gul'ové kohúty VAPB, mechanické ovládanie



- Pripojovací závit podľa DIN 2999
- Montážna príruha podľa ISO 5211
- Dĺžka podľa DIN 3202-M3
- Hriadel'ová montáž zvnútra, poistená proti vyfúknutiu
- Strediaci nadstavec pre jednoduchú automatizáciu
- Tesnenie kruhovým tesnením pre vákuové aplikácie

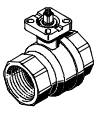
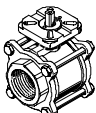
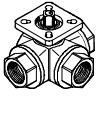
Gul'ové kohúty VAPB, VZBA mechanické ovládanie

prehľad dodávok

FESTO

Jednocestné/tlakové/prietokové ventily
gul'ové kohúty a uzatváracie ventily

5.2

funkcia	vyhotovenie	typ	pripojenie ¹⁾	vnútorný Ø [mm]	pripoj s prírubami podľa ISO 5211	max. prevádzkový tlak [bar]	→ strana
gul'ový kohút 2-cestný	mosadz						
		VAPB	Rp1/4	15	F03	40	2 / 5.2-22
			Rp3/8	15	F03	40	
			Rp1/2	15	F03	40	
			Rp3/4	20	F03	40	
			Rp1	25	F0304	40	
			Rp1 1/4	32	F0405	40	
			Rp1 1/2	40	F0405	25	
			Rp2	50	F05	25	
	Rp2 1/2	63	F07	25			
gul'ový kohút 2-cestný	nerez, odolnosť proti korózii						
		VAPB-...-CR	Rp1/4	15	F0304	63	2 / 5.2-25
			Rp3/8	15	F0304		
			Rp1/2	15	F0304		
			Rp3/4	20	F0304		
			Rp1	25	F0405		
			Rp1 1/4	32	F0405		
			Rp1 1/2	40	F0507		
			Rp2	50	F0507		
			Rp2 1/2	63	F0710		
Rp3			80	F0710			
Rp4	100	F10					
gul'ový kohút 3-cestný	nerez, odolnosť proti korózii						
		VZBA	Rp1/4	11,6	F0304	63	2 / 5.2-29
			Rp3/8	12,5	F0304		
			Rp1/2	12,5	F0304		
			Rp3/4	15	F0405		
			Rp1	20	F0405		
			Rp1 1/4	25	F0405		
			Rp1 1/2	32	F0405		
Rp2			40	F0507			

1) valcový trubkový vnútorný závit podľa DIN 2999

Gul'ové kohúty VAPB, mechanické ovládanie

legenda k typovému značeniu

FESTO

VAPB – 1 1/2 – F – 63 – F0507 – CR

typ	
VAPB	gul'ový kohút pre automatizáciu procesu

prípoj podľa DIN 2999	
1/4	trubkový vnútorný závit Rp1/4
3/8	trubkový vnútorný závit Rp3/8
1/2	trubkový vnútorný závit Rp1/2
3/4	trubkový vnútorný závit Rp3/4
1	trubkový vnútorný závit Rp1
1 1/4	trubkový vnútorný závit Rp1 1/4
1 1/2	trubkový vnútorný závit Rp1 1/2
2	trubkový vnútorný závit Rp2
2 1/2	trubkový vnútorný závit Rp2 1/2
3	trubkový vnútorný závit Rp3
4	trubkový vnútorný závit Rp4

typ prípoja	
F	vnútorný závit

max. prevádzkový tlak	
25	25 bar
40	40 bar
63	63 bar

prípoj s prírubami podľa ISO 5211	
F03	1 rozstupová kružnica dier s \varnothing 36 mm
F0304	2 rozstupové kružnice s \varnothing 36 a 42 mm
F0405	2 rozstupové kružnice s \varnothing 42 a 50 mm
F05	1 rozstupová kružnica dier s \varnothing 50 mm
F0507	2 rozstupové kružnice s \varnothing 50 a 70 mm
F07	1 rozstupová kružnica dier s \varnothing 70 mm
F0710	2 rozstupové kružnice so \varnothing 70 a 102 mm
F10	1 rozstupová kružnica dier s \varnothing 102 mm

materiál	
	mosadz
CR	ušľachtilá oceľová liatina

Guľové kohúty VAPB, mechanické ovládanie

technické údaje – mosadzné vyhotovenie

FESTO



- prípojovací závit Rp1/4 ... Rp2 1/2
- prietok Kv 5,9 ... 535 m³/h

- prípojovací závit podľa DIN 2999
- montážna príruka podľa ISO 5211
- hriadel'ová montáž zvnútra, poistená proti vyfúknutiu
- strediaci nadstavec pre jednoduchú automatizáciu
- tesnenie kruhovým tesnením pre vákuové aplikácie



Všeobecné technické údaje									
prípoj	Rp1/4	Rp3/8	Rp1/2	Rp3/4	Rp1	Rp1 1/4	Rp1 1/2	Rp2	Rp2 1/2
funkcia ventilu	2/2								
konštrukcia	2-cestný guľový kohút								
princíp tesnenia	mäkký								
spôsob ovládania	mechanicky								
smer prúdenia	reverzibilný								
spôsob upevnenia	zapojenie do vedenia								
montážna poloha	ľubovoľná								
pracovný prípoj 1, 2	1/4	3/8	1/2	3/4	1	1 1/4	1 1/2	2	2 1/2
Vnútorný Ø [mm]	15	15	15	20	25	32	40	50	63
Prietok Kv [m ³ /h]	5,9	9,4	17	41	70	121	200	292	535
Hmotnosť výrobku [g]	500	500	400	500	800	1 300	1 900	3 100	3 100

Prevádzkové podmienky a podmienky okolia									
prípoj	Rp1/4	Rp3/8	Rp1/2	Rp3/4	Rp1	Rp1 1/4	Rp1 1/2	Rp2	Rp2 1/2
prevádzkové médium	stlačený vzduch, voda, neutrálne plyny, neutrálne tekutiny vákuum								
nominálny tlak pN [bar]	40	40	40	40	40	40	25	25	25
teplota média [°C]	-20 ... +150								
odolnosť proti korózii KBK	1 ¹⁾								
certifikát pre potravinárstvo	nie								

1) Trieda odolnosti proti korózii 1 podľa normy Festo 940 070
Konštrukčné diely s nízkymi nárokmi na odolnosť proti korózii. Ochrana pri preprave a skladovaní. Diely bez požiadaviek na vzhľad povrchu, určené napr. do skrytých vnútorných priestorov alebo zadné kryty.

Materiály		
teleso	mosadz	
gulička	mosadz	
tesnenia	teleso	polytetraflóretylén, vystužený sklenými vlákňami
	hriadel'	fluórový kaučuk

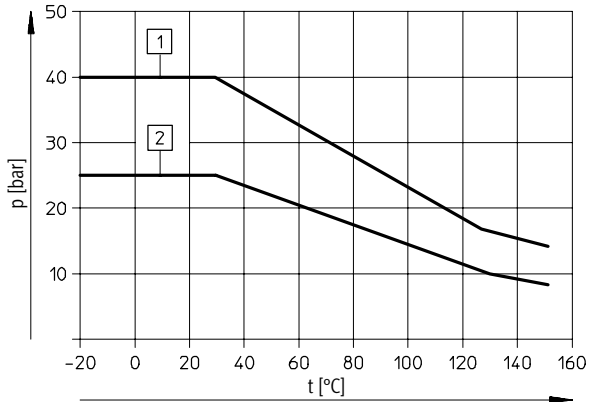
Moment otáčania ¹⁾ [Nm]									
prípoj	Rp1/4	Rp3/8	Rp1/2	Rp3/4	Rp1	Rp1 1/4	Rp1 1/2	Rp2	Rp2 1/2
Δp = 0 bar	3,1	3,1	3,1	4,6	6,5	10,8	13,5	20	30
Δp = 10 bar	3,5	3,5	3,5	5,1	7,2	11,9	14,9	22	33
Δp = pN	5	5	5	6	8,5	15	19	29	45

1) požadovaný moment otáčania pre ovládanie guľového kohúta

Gul'ové kohúty VAPB, mechanické ovládanie

technické údaje – mosadzné vyhotovenie

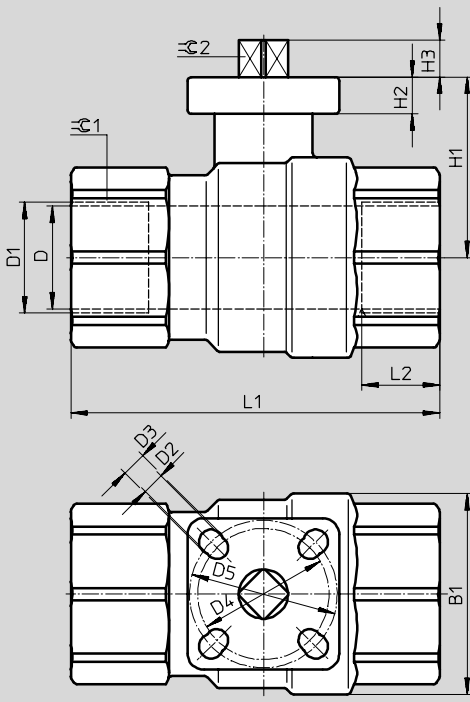
Prípustný prevádzkový tlak p v závislosti od teploty média t



- 1 Rp $\frac{1}{4}$... Rp1 $\frac{1}{4}$
- 2 Rp1 $\frac{1}{2}$... Rp2 $\frac{1}{2}$

Rozmery

st'ahovanie CAD modelov → www.festo.sk/engineering




prípoj D1 ¹⁾	B1	D ∅ ±0,15	D2 ∅	D3 ∅	D4 ∅	D5 ∅	H1	H2	H3	L1	L2 max.	⊖C1	⊖C2 -0,1
Rp $\frac{1}{4}$	35	15	5,5	—	36	—	40	9	9	75	15	26	9
Rp $\frac{3}{8}$	35	15	5,5	—	36	—	40	9	9	75	15	26	9
Rp $\frac{1}{2}$	35	15	5,5	—	36	—	40	9	9	75	15	26	9
Rp $\frac{3}{4}$	45	20	5,5	—	36	—	45	9	9	80	16	32	9
Rp1	55	25	5,5	5,5	36	42	45	9	9	90	19	41	9
Rp1 $\frac{1}{4}$	65	32	5,5	6,5	42	50	60	10	11	110	21	50	11
Rp1 $\frac{1}{2}$	75	40	5,5	6,5	42	50	65	10	11	120	21	55	11
Rp2	90	50	6,5	—	50	—	75	12	14	140	25	70	14
Rp2 $\frac{1}{2}$	110	63	8,5	—	70	—	85	10	15,5	143	24	83	14

1) valcový trubkový vnútorný závit podľa DIN 2999

Guľové kohúty VAPB, mechanické ovládanie

technické údaje – mosadzné vyhotovenie

FESTO

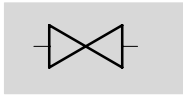
Typové označenie			
vyhotovenie	pripojenie ¹⁾	č. dielu	typ
	Rp $\frac{1}{4}$	534 302	VAPB- $\frac{1}{4}$ -F-40-F03
	Rp $\frac{3}{8}$	534 303	VAPB- $\frac{3}{8}$ -F-40-F03
	Rp $\frac{1}{2}$	534 304	VAPB- $\frac{1}{2}$ -F-40-F03
	Rp $\frac{3}{4}$	534 305	VAPB- $\frac{3}{4}$ -F-40-F03
	Rp1	534 306	VAPB-1-F-40-F0304
	Rp1 $\frac{1}{4}$	534 307	VAPB-1 $\frac{1}{4}$ -F-40-F0405
	Rp1 $\frac{1}{2}$	534 308	VAPB-1 $\frac{1}{2}$ -F-25-F0405
	Rp2	534 309	VAPB-2-F-25-F05
	Rp2 $\frac{1}{2}$	534 310	VAPB-2 $\frac{1}{2}$ -F-25-F07

1) valcový trubkový vnútorný závit podľa DIN 2999

Gul'ové kohúty VAPB, mechanické ovládanie

technické údaje – vyhotovenie z nerez

FESTO



- prípojovací závit
Rp1/4 ... Rp4
- prietok Kv
16 ... 1 414 m³/h

- prípojovací závit podľa DIN 2999
- montážna príručka podľa ISO 5211
- hriadel'ová montáž zvnútra, poistená proti vyfúknutiu
- strediaci nadstavec pre jednoduchú automatizáciu
- tesnenie kruhovým tesnením pre vákuové aplikácie



Všeobecné technické údaje											
prípoj	Rp1/4	Rp3/8	Rp1/2	Rp3/4	Rp1	Rp11/4	Rp11/2	Rp2	Rp21/2	Rp3	Rp4
funkcia ventilu	2/2										
konštrukcia	2-cestný gul'ový kohút										
princíp tesnenia	mäkký										
spôsob ovládania	pneumaticky										
smer prúdenia	reverzibilný										
spôsob upevnenia	zapojenie do vedenia										
montážna poloha	ľubovoľná										
vnútorný Ø [mm]	10	12	16	20	25	32	40	50	63	80	100
prietok Kv [m ³ /h]	16	21	35	46	72	105	170	275	507	905	1 414
hmotnosť výrobku [g]	200	200	700	800	1 200	1 900	2 800	4 500	9 200	13 900	22 300

Prevádzkové podmienky a podmienky okolia											
prípoj	Rp1/4	Rp3/8	Rp1/2	Rp3/4	Rp1	Rp11/4	Rp11/2	Rp2	Rp21/2	Rp3	Rp4
prevádzkové médium	stlačený vzduch, voda, neutrálne plyny, neutrálne tekutiny vákuum										
nominálny tlak [bar]	63										
teplota média ¹⁾ [°C]	-10 ... +180										
odolnosť proti korózii KBK	3 ²⁾										

1) V závislosti od prevádzkového tlaku → 2 / 5.2-26

2) Trieda odolnosti proti korózii 3 podľa normy Festo 940 070

Konštrukčné diely s prísnyimi nárokmi na odolnosť proti korózii. Vonkajšie viditeľné časti s priamym kontaktom s okolitou atmosférou bežnou pre priemysel prípadne s médiami, ako sú rozpúšťadlá a čistiace prostriedky, s požiadavkami predovšetkým na funkciu povrchu.

Materiály		
teleso	vysokelegovaná oceľ, nehrdzavejúca	
gulička	vysokelegovaná oceľ, nehrdzavejúca	
tesnenia	teleso	polytetraflóretylén, vystužený sklenými vláknami
	hriadel'	fluórový kaučuk

Moment otáčania ¹⁾ [Nm]											
prípojovací závit	Rp1/4	Rp3/8	Rp1/2	Rp3/4	Rp1	Rp11/4	Rp11/2	Rp2	Rp21/2	Rp3	Rp4
Δp = 0 bar	5	5	7	9	13	20	28	37	49	54	62
Δp = 10 bar	5,5	5,5	7,7	9,9	14,3	22	30,8	40,7	53,9	59,4	68,2
Δp = pN	7	7	10	13	17	28	43	64	69	78	95

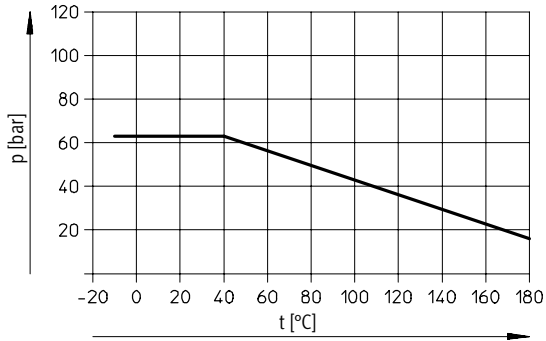
1) požadovaný moment otáčania pre ovládanie gul'ového kohúta

Gul'ové kohúty VAPB, mechanické ovládanie

technické údaje – vyhotovenie z nerez

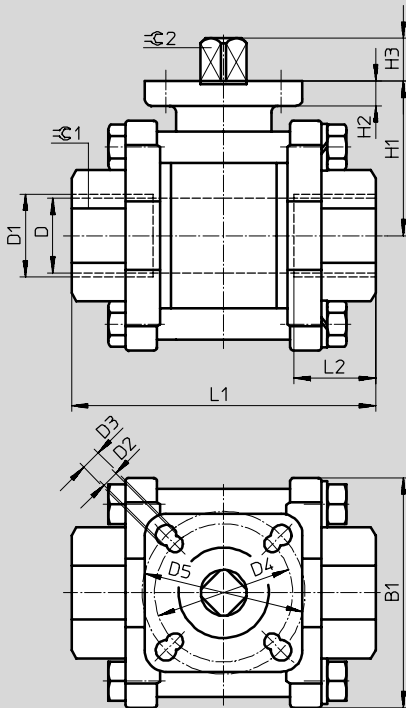


Prípustný prevádzkový tlak p v závislosti od teploty média t



Rozmery

st'ahovanie CAD modelov → www.festo.sk/engineering



Jednocostrné/tlakové/prietokové ventily
gul'ové kohúty a uzatváracie ventily

5.2

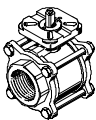
prípoj D1 ¹⁾	B1	D ∅ ±0,15	D2 ∅	D3 ∅	D4 ∅	D5 ∅	H1	H2	H3	L1 ±2	L2 max.	⊖C1	⊖C2 -0,1
Rp1/4	50	10	5,5	5,5	36	42	40	9	7	60	14	19	9
Rp3/8	50	12	5,5	5,5	36	42	40	9	7	60	14	24	9
Rp1/2	50	16	5,5	5,5	36	42	40	9	7	75	18	29	9
Rp3/4	55	20	5,5	5,5	36	42	44	9	9	80	16	35	9
Rp1	65	25	5,5	6,5	42	50	52	10	12	90	18	41	11
Rp1 1/4	75	32	5,5	6,5	42	50	58	10	12	110	21	50	11
Rp1 1/2	85	40	6,5	9	50	70	68	13	16	120	21	58	14
Rp2	100	50	6,5	9	50	70	77	13	16	140	23	73	14
Rp2 1/2	170	65	9	11	70	102	98	13	19	185	36	90	17
Rp3	200	80	9	11	70	102	110	13	19	205	40	105	17
Rp4	250	100	11	—	102	—	138	20	24	240	40	135	22

1) valcový trubkový vnútorný závit podľa DIN 2999

Gul'ové kohúty VAPB, mechanické ovládanie

technické údaje – vyhotovenie z nerez

FESTO

Typové označenie			
vyhotovenie	pripojenie ¹⁾	č. dielu	typ
	Rp $\frac{1}{4}$	542 843	VAPB- $\frac{1}{4}$ -F-63-F0304-CR
	Rp $\frac{3}{8}$	542 844	VAPB- $\frac{3}{8}$ -F-63-F0304-CR
	Rp $\frac{1}{2}$	534 313	VAPB- $\frac{1}{2}$ -F-63-F0304-CR
	Rp $\frac{3}{4}$	534 314	VAPB- $\frac{3}{4}$ -F-63-F0304-CR
	Rp1	534 315	VAPB-1-F-63-F0405-CR
	Rp1 $\frac{1}{4}$	534 316	VAPB-1 $\frac{1}{4}$ -F-63-F0405-CR
	Rp1 $\frac{1}{2}$	534 317	VAPB-1 $\frac{1}{2}$ -F-63-F0507-CR
	Rp2	534 318	VAPB-2-F-63-F0507-CR
	Rp2 $\frac{1}{2}$	534 319	VAPB-2 $\frac{1}{2}$ -F-63-F0710-CR
	Rp3	534 320	VAPB-3-F-63-F0710-CR
	Rp4	534 321	VAPB-4-F-63-F10-CR

1) valcový trubkový vnútorný závit podľa DIN 2999

Gul'ové kohúty VZBA, mechanické ovládanie

legenda k typovému značeniu

FESTO

Jednocestné/tlakové/prietokové ventily
gul'ové kohúty a uzatváracie ventily

5.2

VZBA – R14 – 63 – 32 L – F0304 – R

typ	
VZBA	gul'ový kohút pre automatizáciu procesu

prípoj podľa DIN 2999	
R14	trubkový vnútorný závit Rp $\frac{1}{4}$
R38	trubkový vnútorný závit Rp $\frac{3}{8}$
R12	trubkový vnútorný závit Rp $\frac{1}{2}$
R34	trubkový vnútorný závit Rp $\frac{3}{4}$
R1	trubkový vnútorný závit Rp1
R114	trubkový vnútorný závit Rp1 $\frac{1}{4}$
R112	trubkový vnútorný závit Rp1 $\frac{1}{2}$
R2	trubkový vnútorný závit Rp2

prevádzkový tlak	
63	63 bar

funkcia	
32	3/2-cestný ventil

otvor v kuželke	
L	tvar L
T	tvar T

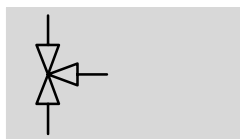
prípoj s prírubami podľa ISO 5211	
F0304	2 rozstupové kružnice s \varnothing 36 a 42 mm
F0405	2 rozstupové kružnice s \varnothing 42 a 50 mm
F0507	2 rozstupové kružnice s \varnothing 50 a 70 mm

materiál	
R	vysokolegovaná ocel', nehrdzavejúca

Gul'ové kohúty VZBA, mechanické ovládanie

technické údaje – vyhotovenie z nerez

FESTO



- prípojovací závit
Rp $\frac{1}{4}$... Rp2
- prietok Kv
4,5 ... 1 000 m³/h

- prípojovací závit podľa DIN 2999
- montážna prírubu podľa ISO 5211
- hriadel'ová montáž zvnútra, poistená proti vyfúknutiu
- strediaci nadstavec pre jednoduchú automatizáciu
- tesnenie kruhovým tesnením pre vákuové aplikácie



Všeobecné technické údaje										
prípoj		Rp $\frac{1}{4}$	Rp $\frac{3}{8}$	Rp $\frac{1}{2}$	Rp $\frac{3}{4}$	Rp1	Rp1 $\frac{1}{4}$	Rp1 $\frac{1}{2}$	Rp2	
funkcia ventilu		3/2								
konštrukcia		3-cestný gul'ový kohút								
princíp tesnenia		mäkký								
spôsob ovládania		mechanicky								
smer prúdenia		reverzibilný								
spôsob upevnenia		zapojenie do vedenia								
montážna poloha		ľubovoľná								
pracovný prípoj 1, 2		$\frac{1}{4}$	$\frac{3}{8}$	$\frac{1}{2}$	$\frac{3}{4}$	1	1 $\frac{1}{4}$	1 $\frac{1}{2}$	2	
vnútorný \varnothing	[mm]	11,6	12,5	12,5	15	20	25	32	40	
prietok Kv	typ L ¹⁾	[m ³ /h]	4,5	4,5	4,7	5,1	11,8	19,6	33,2	53,7
	typ T ²⁾	[m ³ /h]	8	8	8,3	8,3	22,4	36,5	62	100
	typ T ³⁾	[m ³ /h]	4,5	4,5	4,9	4,8	10,9	18	30	48,8
hmotnosť výrobku	[g]	700	700	700	1 000	1 600	2 800	3 800	7 400	

- 1) kuželka s otvorom L
- 2) kuželka s otvorom T, prietok priamo
- 3) kuželka s otvorom T, prietok za roh

Prevádzkové podmienky a podmienky okolia									
prípoj		Rp $\frac{1}{4}$	Rp $\frac{3}{8}$	Rp $\frac{1}{2}$	Rp $\frac{3}{4}$	Rp1	Rp1 $\frac{1}{4}$	Rp1 $\frac{1}{2}$	Rp2
prevádzkové médium		stlačený vzduch, voda, neutrálne plyny, neutrálne tekutiny vákuum							
nominálny tlak	[bar]	63							
teplota média ¹⁾	[°C]	-10 ... +140							
odolnosť proti korózii KBK		3 ²⁾							

- 1) V závislosti od prevádzkového tlaku → 2 / 5.2-30
- 2) Trieda odolnosti proti korózii 3 podľa normy Festo 940 070
Konštrukčné diely s prísnyimi nárokmi na odolnosť proti korózii. Vonkajšie viditeľné časti s priamym kontaktom s okolitou atmosférou bežnou pre priemysel prípadne s médiami, ako sú rozpúšťadlá a čistiace prostriedky, s požiadavkami predovšetkým na funkciu povrchu.

Materiály	
teleso	vysokolegovaná oceľ, nehrdzavejúca
gulička	vysokolegovaná oceľ, nehrdzavejúca
tesnenia	polytetraflóretylén, vystužený sklenenými vláknami

Moment otáčania ¹⁾ pri 63 bar									
prípoj		Rp $\frac{1}{4}$	Rp $\frac{3}{8}$	Rp $\frac{1}{2}$	Rp $\frac{3}{4}$	Rp1	Rp1 $\frac{1}{4}$	Rp1 $\frac{1}{2}$	Rp2
$\Delta p = 1$ bar	[Nm]	8	8	8	11	18	26	32	37

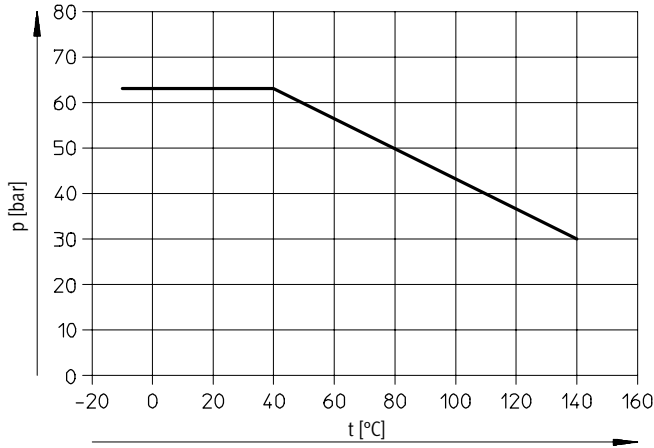
- 1) Požadovaný moment otáčania pre ovládanie gul'ového kohúta

Guľové kohúty VZBA, mechanické ovládanie

technické údaje – vyhotovenie z nerez

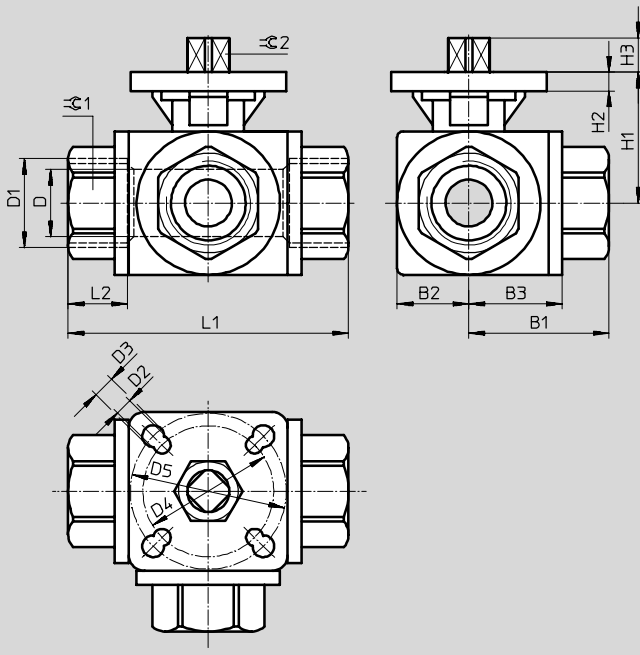


Prípustný prevádzkový tlak p v závislosti od teploty média t



Rozmery

sťahovanie CAD modelov → www.festo.sk/engineering




prípoj D1 ¹⁾	B1	B2	B3	D	D2	D3	D4	D5	H1	H2	H3	L1	L2	⌀C1	⌀C2
	±2			∅ ±0,15	∅	∅	∅	∅				±2			-0,1
Rp1/4	40	22,4	30	11,6	5,5	5,5	36	42	36	6	7,4	80	16	24	9
Rp3/8	40	22,4	30	12,5	5,5	5,5	36	42	36	6	7,4	80	16	24	9
Rp1/2	40	22	31	12,5	5,5	5,5	36	42	36	6	8,4	80	17,4	27	9
Rp3/4	44	23	34,7	15	5,5	6,5	42	50	42	6,2	12	88	20	34	11
Rp1	51	32	40	20	5,5	6,5	42	50	47	6,3	12	100	20,5	41	11
Rp1 1/4	62	36	47,2	25	5,5	6,5	42	50	53	6,7	11	123	24	50	11
Rp1 1/2	71	43	53	32	5,5	6,5	42	50	59	7	10,8	142	26,6	58	11
Rp2	86	55	63,5	40	6,5	8,5	50	70	66	6,2	15,8	171	27,6	70	14

1) valcový trubkový vnútorný závit podľa DIN 2999

Gul'ové kohúty VZBA, mechanické ovládanie

technické údaje – vyhotovenie z nerez

Typové označenie					
vyhotovenie	pripojenie ¹⁾	gul'ový kohút L		gul'ový kohút T	
		č. dielu	typ	č. dielu	typ
	Rp $\frac{1}{4}$	542 005	VZBA-R14-63-32L-F-F0304-R	542 006	VZBA-R14-63-32T-F-F0304-R
	Rp $\frac{3}{8}$	542 007	VZBA-R38-63-32L-F-F0304-R	542 008	VZBA-R38-63-32T-F-F0304-R
	Rp $\frac{1}{2}$	542 009	VZBA-R12-63-32L-F-F0304-R	542 010	VZBA-R12-63-32T-F-F0304-R
	Rp $\frac{3}{4}$	542 011	VZBA-R34-63-32L-F-F0405-R	542 012	VZBA-R34-63-32T-F-F0405-R
	Rp1	542 013	VZBA-R1-63-32L-F-F0405-R	542 014	VZBA-R1-63-32T-F-F0405-R
	Rp1 $\frac{1}{4}$	542 015	VZBA-R114-63-32L-F-F0405-R	542 016	VZBA-R114-63-32T-F-F0405-R
	Rp1 $\frac{1}{2}$	542 017	VZBA-R112-63-32L-F-F0405-R	542 018	VZBA-R112-63-32T-F-F0405-R
	Rp2	542 019	VZBA-R2-63-32L-F-F0507-R	542 020	VZBA-R2-63-32T-F-F0507-R

1) valcový trubkový vnútorný závit podľa DIN 2999