



- zásuvky
- rozdel'ovače tvaru T
- zásuvky s káblom
- prepojovací kábel
- vyhotovenia s indikáciou stavu zapojenia
- vyhotovenia odolné zväraciemu prostrediu

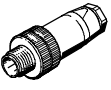
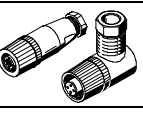
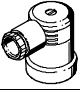
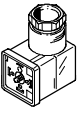
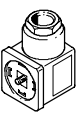
Zásuvky a rozdeľovače tvaru T

prehľad dodávok

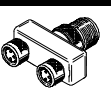
FESTO

Snímače a kontrolné zariadenia
príslušenstvo pre snímače

8.3

funkcia	vyhotovenie	typ	elektrické pripojenie	smer výstupu pripojenia		indikácia zapojenia s LED diódou	→ strana
				po dĺžke	kolmo		
zásuvky	pre tlakové snímače a indukčné snímače polohy						
		SEA	M8x1, 3 póly	■	-	-	4 / 5.1-146
			M12x1, 4 póly	■	-	-	4 / 5.1-148
			M12x1, 4 póly alebo 5 pólov	■	-	-	4 / 5.1-150
		SIE	M12x1, 4 póly	■	■	-1)	4 / 8.3-3
			pre tlakové spínače PEV-1/4-A-SW27				
		PEV-1/4-A-WD	pre montážny konektor, 4 póly	-	■	-	4 / 8.3-4
			pre tlakové spínače PEV-1/4-...-B-...				
		PEV-1/4-WD-LED-24	pre montážny konektor, 4 póly	-	■	■	4 / 8.3-5
				PEV-1/4-WD-LED-230	-	■	
	MSSD-C-4P	pre montážny konektor, 4 póly	-	■	-	4 / 8.3-6	

1) dodávané ako príslušenstvo pre SIE-WD-TR

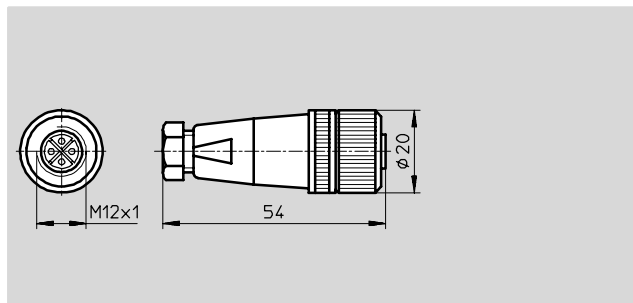
funkcia	vyhotovenie	typ	elektrické pripojenie		indikácia zapojenia s LED diódou	→ strana
			vľavo	vpravo		
rozdeľovače tvaru T		NEDU	zásuvky M8x1, 3 póly	konektor M8x1, 4 póly	-	4 / 8.3-8
				konektor M12x1, 4 póly	-	
			zásuvky M12x1, 3 póly	konektor M12x1, kódovanie A, 5 pólov	-	

Zásuvky SIE

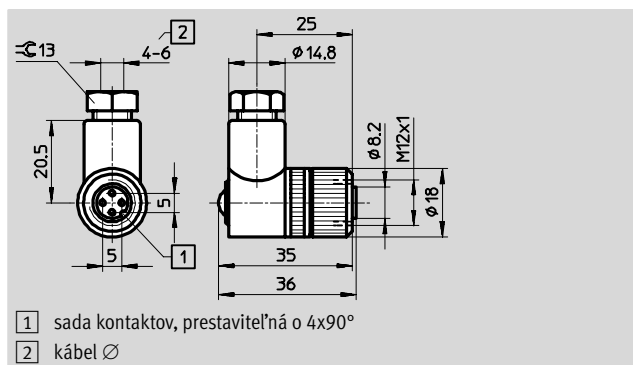
technické údaje

FESTO

Zásuvka pre snímače SIE-GD



Uhlová zásuvka SIE-WD-TR



- 1 sada kontaktov, prestaviteľná o 4x90°
2 kábel Ø

Snímače a kontrolné zariadenia
príslušenstvo pre snímače

8.3

Všeobecné technické údaje			
smer výstupu pripojenia		po dĺžke	kolmo
elektrické údaje			
elektrické pripojenie		priama zásuvka, M12x1, 4 póly	uhlová zásuvka, M12x1, 4 póly
rozsah prevádzkového napätia	AC [V]	≤125	
	DC [V]	≤150	
prúdová zaťažiteľnosť		[A] 3	
pripojenie kábla		skrutková svorka	
prípustný priemer kábla		[mm] 4 ... 6	
max. prierez vodiča		[mm ²] 0,75	0,5
indikácia prevádzkyschopnosti		-	zelená LED, (príslušenstvo)
spôsob ochrany		IP67 (v pripojenom stave)	
teplota okolia		[°C] -40 ... +85	
materiály			
teleso		polyamid	

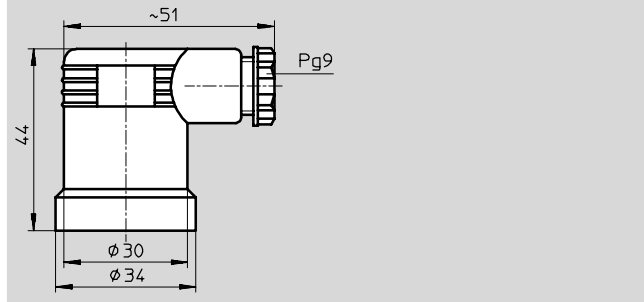
Údaje pre objednávku					
		č. dielu	typ	č. dielu	typ
smer výstupu pripojenia		po dĺžke		kolmo	
zásuvka		18 494	SIE-GD	12 956	SIE-WD-TR
indikácia prevádzkyschopnosti		-		12 957	SIE-LP-LED-GR

Uhlové zásuvky PEV

technické údaje

FESTO

Uhlová zásuvka PEV-1/4-A-WD



Všeobecné technické údaje			
elektrické údaje			
elektrické pripojenie		uhlová zásuvka, 4 póly	
rozsah prevádzkového napätia	AC	[V]	≤ 230
	DC	[V]	≤ 180
pripojenie kábla		skrutková svorka	
prípustný priemer kábla		[mm]	4,5 ... 9
max. prierez vodiča		[mm ²]	1,5
spôsob ochrany		IP65 (v pripojenom stave)	
teplota okolia		[°C]	-40 ... +90
hmotnosť		[g]	55
materiály			
teleso		polyamid, vystužený sklenými vláknami	
kontakty		poniklovaná mosadz	

Údaje pre objednávku			
pre tlakový spínač	rozsah prevádzkového napätia		č. dielu typ
	[V DC]	[V AC]	
PEV-1/4-A-SW27	≤ 180	≤ 230	161 209 PEV-1/4-A-WD

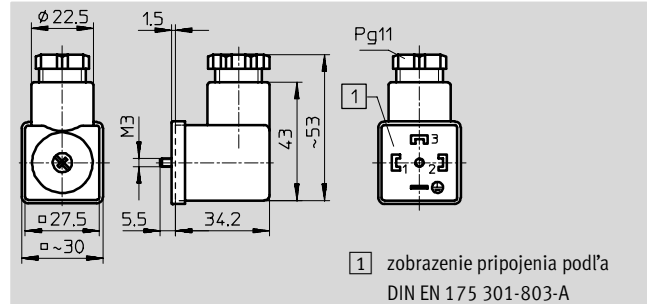
Snímače a kontrolné zariadenia
príslušenstvo pre snímače

8.3

Uhlové zásuvky PEV

technické údaje – s indikáciou zapojenia

Uhlová zásuvka PEV-1/4-WD-LED-...



1 zobrazenie pripojenia podľa DIN EN 175 301-803-A

Všeobecné technické údaje		PEV-1/4-WD-LED-24	PEV-1/4-WD-LED-230
elektrické údaje			
elektrické pripojenie		uhlová zásuvka, 4 póly	
rozsah prevádzkového napätia	AC [V]	–	≤ 230
	DC [V]	15 ... 30	≤ 180
prúdová zaťažiteľnosť		8 [A]	
pripojenie kábla		skrutková svorka	
prípustný priemer kábla		4,5 ... 11 [mm]	
max. prierez vodiča		1,5 [mm ²]	
indikácia prevádzkyschopnosti		zelená LED dióda	
indikácia stavu zapojenia		žltá LED dióda	
spôsob ochrany		IP65 (v pripojenom stave)	
teplota okolia		–40 ... +90 [°C]	
hmotnosť		34 [g]	
materiály			
teleso		polyamid, vystužený sklenými vláknami	
kontakty		poniklovaná mosadz	

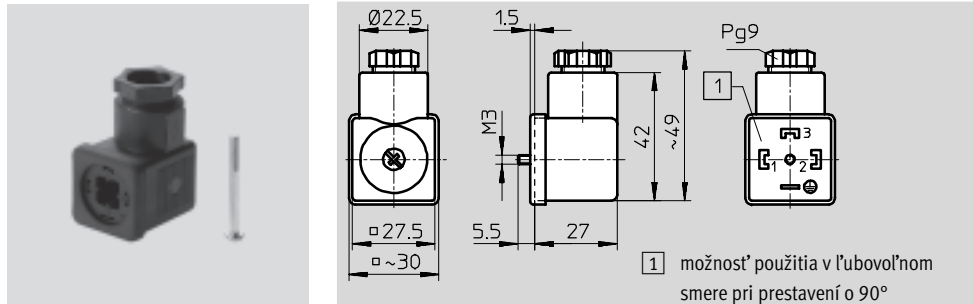
Údaje pre objednávku				
pre tlakový spínač	rozsah prevádzkového napätia		č. dielu	typ
	[V DC]	[V AC]		
PEV-1/4-B-OD...,	15 ... 30	–	164 274	PEV-1/4-WD-LED-24
PEV-1/4-SC-OD	≤ 180	≤ 230	164 275	PEV-1/4-WD-LED-230

Zásuvky MSSD

technické údaje

FESTO

Zásuvka MSSD-C-4P



Všeobecné technické údaje

elektrické údaje			
elektrické pripojenie	uhlová zásuvka, 4 póly		
rozsah prevádzkového napätia	AC	[V]	250 ±10 %
	DC	[V]	250 ±10 %
prúdová zaťažiteľnosť	[A]	10	
pripojenie kábla	skrutková svorka		
prípustný priemer kábla	[mm]	6 ... 8	
max. prierez vodiča	[mm ²]	1	
spôsob ochrany	IP65 (v pripojenom stave)		
teplota okolia	[°C]	-25 ... +80	
materiály			
teleso	polyamid, vystužený sklenými vláknami		
kontakty	poniklovaná mosadz		
tesnenie	nitrílkaučuk		

Údaje pre objednávku

pre tlakový spínač	rozsah prevádzkového napätia		č. dielu	typ
	[V DC]	[V AC]		
PEV-1/4-...-OD	250 ±10 %	250 ±10 %	171 157	MSSD-C-4P

Rozdel'ovače tvaru T, NEDU

legenda k typovému značeniu

NEDU		M12	D	5	M12	T	4
funkcia							
NEDU	rozdel'ovač tvaru T						
technika pripojenia vľavo							
M8	M8x1						
M12	M12x1, kódovanie A						
vyhotovenie zásuvky							
D	viacnásobná zásuvka						
počet pinov/vodičov							
3	3 póly						
5	5 pólov						
technika pripojenia vpravo							
M8	M8x1						
M12	M12x1, kódovanie A						
vyhotovenie konektora							
T	diel T						
počet pinov/vodičov							
4	4 póly						

Rozdel'ovače tvaru T, NEDU

technické údaje

FESTO

NEDU...



Všeobecné technické údaje				
elektrické pripojenie vľavo ¹⁾		zásuvky M8x1, 3 póly	zásuvky M8x1, 3 póly	zásuvky M12x1, 5 pólov
elektrické pripojenie vpravo ¹⁾		konektor M8x1, 4 póly	konektor M12x1, 4 póly	konektor M12x1, kódovanie A, 5 pólov
prevádzkové napätie	AC [V]	32	60	250
	DC [V]	32	60	250
menovité prevádzkové napätie	AC [V]	32	60	250
	DC [V]	32	60	60
prúdová zaťažiteľnosť	[A]	2	4	4
spôsob ochrany		IP65/IP67		
max. dot'ahovací moment	[Nm]	0,3	0,3 pri M8; 0,5 pri M12	0,5
frekvencia pripojenia		100	500	500
spôsob upevnenia		naskrutkovanie		
hmotnosť výrobu	[g]	9,5	16,9	25,5

1) podľa EN 60947-5-2

Prevádzkové podmienky a podmienky okolia		
teplota okolia	[°C]	-25 ... +85
skladovacia teplota	[°C]	-25 ... +85
trieda odolnosti proti korózii KBK ¹⁾		2

1) Trieda odolnosti proti korózii 2 podľa normy Festo 940 070
Konštrukčné diely s miernymi nárokmi na odolnosť proti korózii. Vonkajšie viditeľné časti s požiadavkami predovšetkým na vzhľad povrchu, ktorý je vystavený priamemu kontaktu s okolitou pre priemysel bežnou atmosférou prípadne médiami, ako sú chladiace látky a mazivá.

Materiály			
elektrické pripojenie vpravo	konektor M8x1, 4 póly	konektor M12x1, 4 póly	konektor M12x1, kódovanie A, 5 pólov
teleso	polyamid	polyuretán, spevnený	polyuretán, spevnený
prevlečná matica	pochrómovaná mosadz prípadne ponikovaná mosadz		
konektor	mosadz, pozlátená		

Rozdel'ovače tvaru T, NEDU

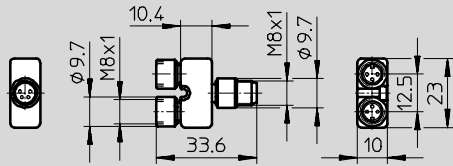
technické údaje

FESTO

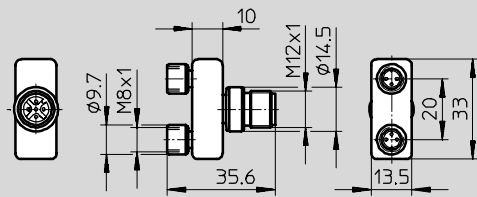
Rozmery

CAD modely na stiahnutie → www.festo.sk/engineering

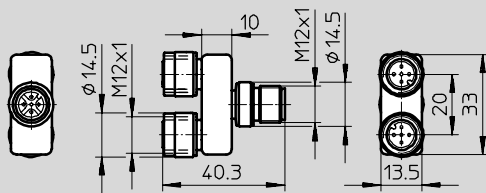
zásuvky M8x1, 3 póly / konektor M8x1, 4 póly



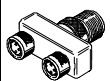
zásuvky M8x1, 3 póly / konektor M12x1, 5 pólov



zásuvky M12x1, 3 póly / konektor M12x1, kódovanie A, 5 pólov



Údaje pre objednávku

	elektrické pripojenie vľavo	elektrické pripojenie vpravo	č. dielu	typ
	zásuvky M8x1, 3 póly	konektor M8x1, 4 póly	544 391	NEDU-M8D3-M8T4
	zásuvky M8x1, 3 póly	konektor M12x1, 5 pólov	541 597	NEDU-M8D3-M12T4
	zásuvky M12x1, 3 póly	konektor M12x1, kódovanie A, 5 pólov	541 596	NEDU-M12D5-M12T4

Rozmanitosť káblov

Rýchlejšie k optimálnemu káblu snímača

Stavebnica káblov ponúka neobmedzené možnosti kombinácií zásuviek, dĺžok a kvality káblov ako aj konektorov. Spôsobilé pre všetky zariadenia s konektorom M8 a M12, ako napr. snímače polohy, prevodníky polohy, tlakové spínače, tlakové snímače, prevodníky tlaku, snímače prietoku, optické a indukčné snímače. Možnosť výberu káblov s ľubovoľnou dĺžkou medzi 0,1 a 25 m.



Štandard alebo voľná kombinácia



Kábel vhodný pre aplikácie

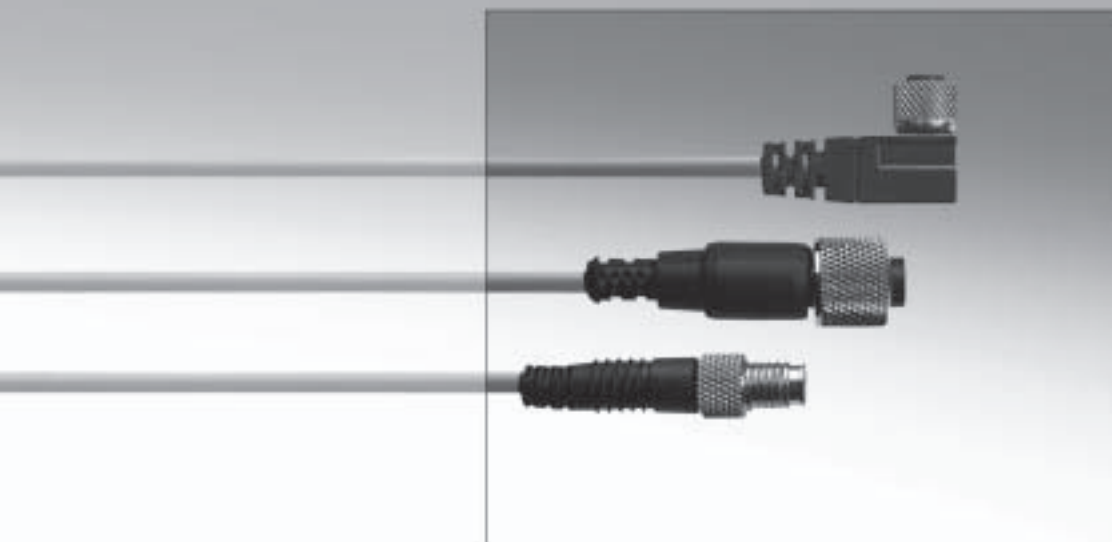


Najširší program

Výhody NEBU:

- Úspora nákladov vďaka voliteľnej dĺžke kábla
- Podstatne vyššia životnosť kábla vďaka kvalite vedenia špecifickej pre aplikáciu. Od štandardného vyhotovenia cez káble vhodné pre energ. reťaze až po káble vhodné pre roboty.
- Maximálna flexibilita: voľná konfigurácia na strane zásuvky a konektora alebo rýchla dodávka disponibilných štandardných typov.

Správne riešenie pre všetky výzvy: jednoduchý objednávací systém kombinovaný s rýchlymi dodacími lehotami – zvlášť pri stavebnicových vyhotoveniach.



Celková koncepcia prepojovacích vedení sa zakladá na stavebníci. Tá sa skladá: ľavé zakončenie kábla (vyhotovenie zásuvky), stredná časť (dĺžka a vyhotovenie vedenia) a pravé zakončenie (vyhotovenie konektora alebo otvorené) – pre väčšiu úspornosť.

Vyhotovenia káblov

- Štandardný kábel: dobre odolný proti oleju, dobré vlastnosti ohybu, vhodný do energ. reťazí, certifikácia UL
- Kábel vhodný do energ. reťazí: veľmi dobre odolný proti oleju, veľmi dobré vlastnosti ohybu, veľmi dobre spôsobilé pre energ. reťaze, bez halogénov, certifikácia UL
- Kábel vhodný pre roboty: veľmi dobre odolný proti oleju, veľmi dobré vlastnosti ohybu a krutu, vhodné pre energ. reťaze, bez halogénov, certifikácia UL



Štandardný kábel: ideálny napr. do rozvodnej skrine



Kábel vhodný do energ. reťazí

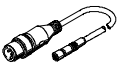
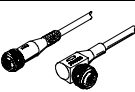


Kábel pre roboty

Prepojovacie vedenia NEBU

prehľad dodávok

FESTO

funkcia	vyhotovenie	typ	elektrické pripojenie		dĺžka kábla [m]	indikácia zapojenia s LED diódou	→ strana	
			vľavo	vpravo				
prepojovacie vedenia	pre snímače a snímače polohy							
		NEBU-M5	zásuvka M5x0,5	otvorené zakončenie		5	-	4 / 8.3-14
				konektor M8x1		1	-	
				konektor M12x1		1	-	
		NEBU-M8	zásuvka M8x1	otvorené zakončenie		0,1 ... 25	■	4 / 8.3-16
				konektor M8x1			■	
				konektor M12x1			■	
		NEBU-M12	zásuvka M12x1	otvorené zakončenie		0,1 ... 25	■	4 / 8.3-16
				konektor M8x1			■	
				konektor M12x1			■	

Snímače a kontrolné zariadenia
príslušenstvo pre snímače

8.3

Prepojovacie vedenia NEBU

legenda k typovému značeniu

NEBU		M12	W	5	P	K	2.5			LE	3
funkcia											
NEBU	prepojovacie vedenie										
technika pripojenia vľavo											
M5	M5x0,5										
M8	M8x1										
M12	M12x1, kódovanie A										
zásuvka											
G	priama										
W	uhlová										
počet pinov/vodičov (vľavo)											
3	3 póly (vhodné pre konektor M8)										
4	4 póly (vhodné pre konektor M8)										
5	5 pólov (vhodné pre konektor M12, s 3, 4 a 5 pólmi)										
indikácia											
-	bez LED, DC (Standard)										
P	LED, PNP										
N	LED, NPN										
vlastnosti vedenia											
K	štandard										
E	vhodné do energ. reťazí										
R	vhodné pre roboty										
dĺžka vedenia											
0.1 ... 25	0,1 ... 25 m										
alternatívny prierez vodiča											
-	0,25 mm ² (štandard)										
Q3	0,14 mm ²										
označenie vedenia											
-	s držiakom pre štítok (Standard)										
N	bez držiaka pre štítok										
technika pripojenia vpravo											
LE	otvorené zakončenie										
M8	M8x1										
M12	M12x1, kódovanie A										
konektor											
G	priamy										
W	uhlový										
počet pinov/vodičov (vpravo)											
3	3 póly (vhodné pre zásuvku M8/M12)										
4	4 póly (vhodné pre zásuvku M8/M12)										
5	5 pólov (vhodné pre zásuvku M12)										

Prepojovacie vedenia NEBU, M5

technické údaje

FESTO

NEBU-M5



Všeobecné technické údaje				
elektrické pripojenie vpravo		kábel, otvorené zakončenie, 3 vodiče	priamy konektor, M8x1, 3 póly	priamy konektor, M12x1, 4 póly
dĺžka kábla	[m]	5	1	1
priemer kábla	[mm]	2,9	2,9	3,4
štruktúra kábla	[mm ²]	3x 0,14	3x 0,14	4x 0,14
menovitý prierez vodiča	[mm ²]	0,14		
farba opláštenia kábla		šedá		
max. ut'ahovací moment zásuvky	[Nm]	0,3		
max. ut'ahovací moment konektora	[Nm]	-	0,3	0,5
vlastnosti vedenia		štandard		
skúšobné podmienky pre štandardné vedenia		energ. ret'az: 5 miliónov cyklov, polomer ohybu 75 mm		
		medza únavy pri striedavom napätí v ohybe: podľa normy Festo; skúšobné podmienky na požiadanie		

Elektrické údaje				
elektrické pripojenie vľavo		priama zásuvka, M5x0,5, 3 póly		
elektrické pripojenie vpravo		kábel, otvorené zakončenie, 3 vodiče	priamy konektor, M8x1, 3 póly	priamy konektor, M12x1, 4 póly
rozsah prevádzkového napätia	AC [V]	125	75	125
	DC [V]	125	60	125
spôsob ochrany		IP65/IP67		

Materiály	
teleso	polyuretán
prevlečná matica	poniklovaná mosadz
plášť kábla	polyuretán

Prevádzkové podmienky a podmienky okolia		
	pevné uloženie kábla	pohyblivé uloženie kábla
teplota okolia	[°C]	-25 ... +70
trieda odolnosti proti korózii KBK ¹⁾		2

1) Trieda odolnosti proti korózii 2 podľa normy Festo 940 070
 Konštrukčné diely s miernymi nárokmi na odolnosť proti korózii. Vonkajšie viditeľné časti s požiadavkami predovšetkým na vzhľad povrchu, ktorý je vystavený priamemu kontaktu s okolitou pre priemysel bežnou atmosférou prípadne médiami, ako sú chladiace látky a mazivá.

Snímate a kontrolné zariadenia
príslušenstvo pre snímate

8.3

Prepojovacie vedenia NEBU, M5

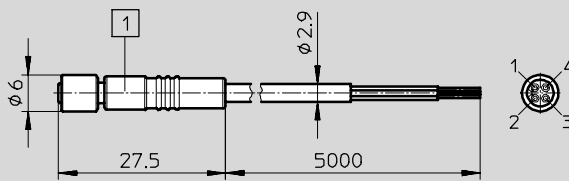
technické údaje

FESTO

Rozmery

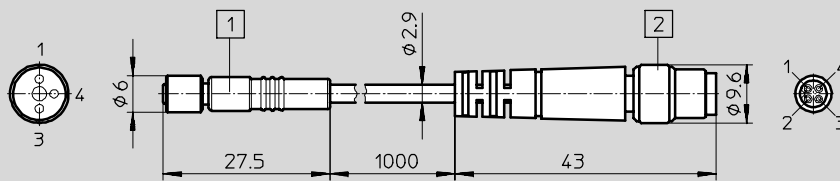
CAD modely na stiahnutie → www.festo.sk/engineering

otvorené zakončenie



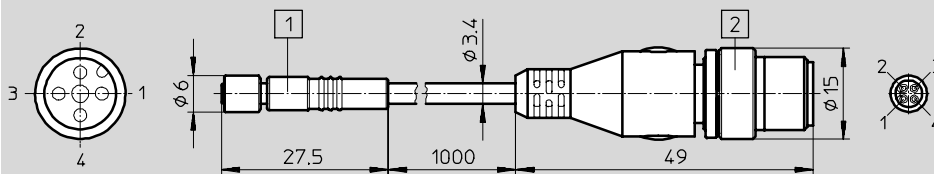
- 1 = hnedá
 - 2 = nezapojené
 - 3 = modrá
 - 4 = čierna
- 1 zásuvka vhodná pre konektor M5x0,5

konektor M8x1



- 1 = hnedá
 - 2 = nezapojené
 - 3 = modrá
 - 4 = čierna
- 1 zásuvka vhodná pre konektor M5x0,5
- 2 konektor vhodný pre zásuvku M8x1

konektor M12x1



- 1 = hnedá
 - 2 = nezapojené
 - 3 = modrá
 - 4 = čierna
- 1 zásuvka vhodná pre konektor M5x0,5
- 2 konektor vhodný pre zásuvku M12x1

Údaje pre objednávku

elektrické pripojenie vľavo	elektrické pripojenie vpravo	č. dielu	typ
priama zásuvka, M5x0,5, 3 póly	kábel, otvorené zakončenie, 3 vodiče	539 508	NEBU-M5G4-K-5-Q3-LE3
	priamy konektor, M8x1, 3 póly	539 510	NEBU-M5G4-K-1-Q3-M8G3
	priamy konektor, M12x1, 4 póly	539 512	NEBU-M5G4-K-1-Q3-M12G4

Prepojovacie vedenia NEBU, M8/M12

technické údaje

FESTO

NEBU-M8
NEBU-M12



Všeobecné technické údaje		
dĺžka kábla	[m]	0,1 ... 25
priemer kábla	[mm]	4,5
štruktúra kábla	[mm ²]	3x 0,25, 4x 0,25 alebo 5x 0,25
indikácia prevádzkyschopnosti ¹⁾		zelená LED dióda
indikácia stavu zapojenia ¹⁾		žltá LED dióda
farba opláštenia kábla		šedá
vlastnosti vedenia ¹⁾		štandard
		vhodné do energ. reťazí
		vhodné pre roboty
skúšobné podmienky pre štandardné vedenia		energ. reťaz: 5 miliónov cyklov, polomer ohybu 75 mm
		medza únavy pri striedavom napätí v ohybe: podľa normy Festo; skúšobné podmienky na požiadanie
skúšobné podmienky pre vhodnosť do energ. reťazí		energ. reťaz: 5 miliónov cyklov, polomer ohybu 28 mm
		medza únavy pri striedavom napätí v ohybe: podľa normy Festo; skúšobné podmienky na požiadanie
skúšobné podmienky pre vhodnosť pre roboty		energ. reťaz: 5 miliónov cyklov, polomer ohybu 28 mm
		pevnosť v krute: > 300 000 cyklov, ±270°/0,1 m
		odolnosť ohybu pri striedavom napätí: podľa normy Festo; skúšobné podmienky na požiadanie

1) Pri výbere príslušnej alternatívy → Tabuľka pre objednávku 4 / 8.3-19 a stavebnica výrobkov 4 / 8.3-20

Elektrické údaje – zásuvka M8x1			
elektrické pripojenie vľavo ¹⁾		zásuvka M8x1, 3 póly, priama alebo uhlová	zásuvka M8x1, 4 póly, priama alebo uhlová
elektrické pripojenie vpravo ¹⁾		konektor M8x1 alebo M12x1 3 póly, priamy alebo uhlový otvorené zakončenie, 3 vodiče	konektor M8x1 alebo M12x1 4 póly, priamy alebo uhlový otvorené zakončenie, 4 vodiče
rozsah prevádzkového napätia	AC [V]	0 ... 60	0 ... 30
	DC [V]	0 ... 60	0 ... 30
prúdová zaťažiteľnosť	[A]	3	
spôsob ochrany		IP65/IP67	

1) Možnosť kombinácií → Tabuľka pre objednávku 4 / 8.3-19 a stavebnica výrobkov 4 / 8.3-20

Elektrické údaje – zásuvka M12x1				
elektrické pripojenie vľavo ¹⁾		zásuvka M12x1, 5 pólov, priama alebo uhlová		
elektrické pripojenie vpravo ¹⁾		konektor M8x1 alebo M12x1 3 póly, priamy alebo uhlový otvorené zakončenie, 3 vodiče	konektor M8x1 alebo M12x1 4 póly, priamy alebo uhlový otvorené zakončenie, 4 vodiče	konektor M8x1 alebo M12x1 5 pólov, priamy alebo uhlový otvorené zakončenie, 5 vodičov
rozsah prevádzkového napätia	AC [V]	0 ... 300	0 ... 300	0 ... 60
	DC [V]	0 ... 300	0 ... 300	0 ... 60
prúdová zaťažiteľnosť	[A]	4		
spôsob ochrany		IP65/IP67		

1) Možnosť kombinácií → Tabuľka pre objednávku 4 / 8.3-19 a stavebnica výrobkov 4 / 8.3-20

Prepojovacie vedenia NEBU, M8/M12

technické údaje

FESTO

Materiály	
teleso	polyuretán
prevlečná matica	poniklovaná mosadz
plášť kábla	polyuretán
poznámka o materiáli	bez obsahu medi a PTFE

Prevádzkové podmienky a podmienky okolia		
	pevné uloženie kábla	pohyblivé uloženie kábla
teplota okolia [°C]	-25 ... +80	-5 ... +80
trieda odolnosti proti korózii KBK ¹⁾	2	

1) Trieda odolnosti proti korózii 2 podľa normy Festo 940 070

Konstruktívne diely s miernymi nárokmi na odolnosť proti korózii. Vonkajšie viditeľné časti s požiadavkami predovšetkým na vzhľad povrchu, ktorý je vystavený priamemu kontaktu s okolitou pre priemysel bežnou atmosférou prípadne médiami, ako sú chladiace látky a mazivá.

Rozmery – elektrické pripojenie vľavo CAD modely na stiahnutie → www.festo.sk/engineering

zásuvka M8x1, priama zásuvka M8x1, uhlová

1 držiak štítka
L dĺžka kábla

zásuvka M12x1, priama zásuvka M12x1, uhlová

1 držiak štítka
L dĺžka kábla

Rozmery – elektrické pripojenie vľavo

zásuvka M8x1 zásuvka M12x1 farebné označenie izolácie vodičov

1 = hnedá
2 = biela
3 = modrá
4 = čierna
5 = šedá

Prepojovacie vedenia NEBU, M8/M12

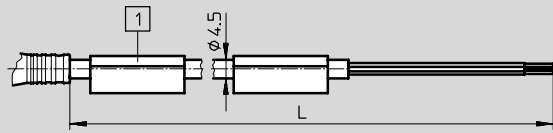
technické údaje



Rozmery – elektrické pripojenie vpravo

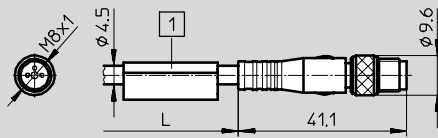
CAD modely na stiahnutie → www.festo.sk/engineering

otvorené zakončenie

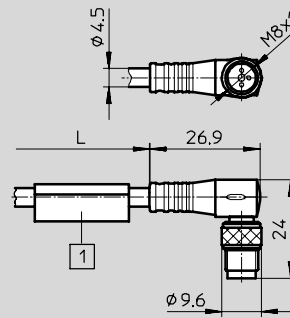


1 držiak štítka
L dĺžka kábla

konektor M8x1, priamy

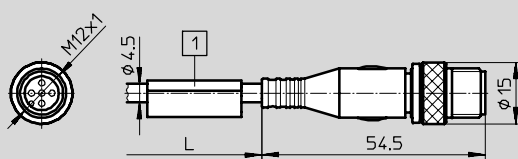


konektor M8x1, uhlový

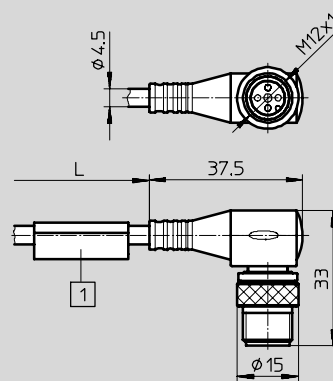


1 držiak štítka
L dĺžka kábla

konektor M12x1, priamy



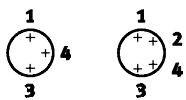
konektor M12x1, uhlový



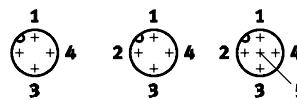
1 držiak štítka
L dĺžka kábla

Zapojenie – elektrické pripojenie vpravo

konektor M8x1



konektor M12x1



farebné označenie izolácie vodičov

- 1 = hnedá
- 2 = biela
- 3 = modrá
- 4 = čierna
- 5 = šedá


Prepojovacie vedenia NEBU, M8/M12

technické údaje

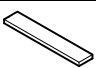
FESTO

Údaje pre objednávku – základný typ						
elektrické pripojenie vľavo	elektrické pripojenie vpravo	dĺžka kábla [m]	č. dielu	typ		
priama zásuvka, M8x1, 3 póly	kábel, otvorené zakončenie, 3 vodiče	2,5	541 333	NEBU-M8G3-K-2.5-LE3		
		5	541 334	NEBU-M8G3-K-5-LE3		
		10	541 332	NEBU-M8G3-K-10-LE3		
	priamy konektor, M8x1, 3 póly	0,5	541 346	NEBU-M8G3-K-0.5-M8G3		
		1	541 347	NEBU-M8G3-K-1-M8G3		
		2,5	541 348	NEBU-M8G3-K-2.5-M8G3		
		5	541 349	NEBU-M8G3-K-5-M8G3		
uhlová zásuvka, M8x1, 3 póly	kábel, otvorené zakončenie, 3 vodiče	2,5	541 338	NEBU-M8W3-K-2.5-LE3		
		5	541 341	NEBU-M8W3-K-5-LE3		
		10	541 335	NEBU-M8W3-K-10-LE3		
priama zásuvka, M8x1, 4 póly	kábel, otvorené zakončenie, 4 vodiče	2,5	541 342	NEBU-M8G4-K-2.5-LE4		
		5	541 343	NEBU-M8G4-K-5-LE4		
uhlová zásuvka, M8x1, 4 póly	kábel, otvorené zakončenie, 4 vodiče	2,5	541 344	NEBU-M8W4-K-2.5-LE4		
		5	541 345	NEBU-M8W4-K-5-LE4		
priama zásuvka, M12x1, 5 pólov	kábel, otvorené zakončenie, 3 vodiče	2,5	541 363	NEBU-M12G5-K-2.5-LE3		
		5	541 364	NEBU-M12G5-K-5-LE3		
	kábel, otvorené zakončenie, 4 vodiče	5	541 328	NEBU-M12G5-K-5-LE4		
		kábel, otvorené zakončenie, 5 vodičov	2,5	541 330	NEBU-M12G5-K-2.5-LE5	
			5	541 331	NEBU-M12G5-K-5-LE5	
uhlová zásuvka, M12x1, 5 pólov	kábel, otvorené zakončenie, 3 vodiče	2,5	541 367	NEBU-M12W5-K-2.5-LE3		
		5	541 370	NEBU-M12W5-K-5-LE3		
	kábel, otvorené zakončenie, 4 vodiče	5	541 329	NEBU-M12W5-K-5-LE4		

Údaje pre objednávku – s indikáciou stavu zapojenia					
elektrické pripojenie vľavo	elektrické pripojenie vpravo	spínaný výstup	dĺžka kábla [m]	č. dielu	typ
uhlová zásuvka, M8x1, 3 póly	kábel, otvorené zakončenie, 3 vodiče	PNP	2,5	541 337	NEBU-M8W5P-K-2.5-LE3
			5	541 340	NEBU-M8W5P-K-5-LE3
		NPN	2,5	541 336	NEBU-M8W5N-K-2.5-LE3
			5	541 339	NEBU-M8W5N-K-5-LE3
uhlová zásuvka, M12x1, 5 pólov	kábel, otvorené zakončenie, 3 vodiče	PNP	2,5	541 366	NEBU-M12W5P-K-2.5-LE3
			5	541 369	NEBU-M12W5P-K-5-LE3
		NPN	2,5	541 365	NEBU-M12W5N-K-2.5-LE3
			5	541 368	NEBU-M12W5N-K-5-LE3

-  upozornenie

Ďalšie varianty môžu byť konfigurované a objednávané zo stavebnice výrobkov NEBU
→ 4 / 8.3-20.

Údaje pre objednávku – popisovacie štítky						
	materiál	použitie	rozмеры [mm]	č. dielu	typ	PE ¹⁾
	polykarbonát	pre zasunutie do držiaka pre štítky	23x4	541 598	ASLR-L-423	51

1) množstvo v balení (počet kusov v rámečku)

Prepojovacie vedenia NEBU, M8/M12

Údaje pre objednávku – stavebnica výrobkov

FESTO

Snímače a kontrolné zariadenia
príslušenstvo pre snímače

8.3

M Minimálne údaje **O** Výber (možnosti) →

č. stavebnice	funkcia	technika pripojenia vľavo	zásuvka	počet pinov/vodičov (vľavo)	indikácia
539 052	NEBU	M8 M12	G W	3 4 5	– P N
príklad objednávky					
539 052	NEBU	– M12	W	5	P

Tabuľka pre objednávku		podmienky	kód	zadanie kódu
M	č. stavebnice	539 052		
	funkcia	prepojovacie vedenie	NEBU	NEBU
			–	–
	technika pripojenia vľavo	M8	M8	
		M12, kódovanie A	M12	
	zásuvka	priama	G	
		uhlová	W	
	počet pinov/vodičov (vľavo)	3 póly (vhodné pre konektor M8)	3	
		4 póly (vhodné pre konektor M8)	4	
		5 pólov (vhodné pre konektor M12, s 3, 4 a 5 pólmi)	5	
O	indikácia	bez LED, DC (Standard)		
		LED, PNP	1	P
		LED, NPN	1	N

- 1 P, N** iba v kombinácii s technikou pripojenia vľavo M8 v spojení s vyhotovením zásuvky W a počtom pinov/vodičov (vľavo) 3 alebo
iba v kombinácii s technikou pripojenia vľavo M12 v spojení s vyhotovením zásuvky W a počtom pinov/vodičov (vľavo) 5 a počtom pinov/vodičov (vpravo) 3.

prenosový kód objednávky

539 052 NEBU –

Prepojovacie vedenia NEBU, M8/M12

údaje pre objednávku – stavebnica výrobkov

[M] Minimálne údaje		[O] Výber (možnosti)		[M]	[O]	[M]
vlastnosti vedenia	dĺžka vedenia	označenie vedenia	technika pripojenia vpravo	konektor	počet pinov/vodičov (vpravo)	
K E R	0,1 ... 25	– N	LE M8 M12	G W	3 4 5	
- E	- 3.5	- N	- M8	- G	- 3	

Tabuľka pre objednávku					
č. stavebnice	539 052	podmienky	kód	zadanie kódu	
[M] vlastnosti vedenia	štandard		K		
	vhodné do energ. reťazí		E		
	vhodné pre roboty		R		
dĺžka vedenia	0,1 ... 25 m (0,1 ... 2,5 m v 0,1 m intervaloch, 2,5 ... 25 m v 0,5 m intervaloch)		...		
[O] označenie vedenia	s držiakom pre štítok (Standard)				
	bez držiaka pre štítok		N		
[M] technika pripojenia vpravo	otvorené zakončenie		LE		
	M8		M8		
	M12, kódovanie A		M12		
[O] konektor	priamy	[2]	G		
	uhlový	[2]	W		
[M] počet pinov/vodičov (vpravo)	3 póly (vhodné pre zásuvku M8/M12)	[3]	3		
	4 póly (vhodné pre zásuvku M8/M12)	[4]	4		
	5 pólov (vhodné pre zásuvku M12)	[5]	5		

- [2] **G, W** Musí byť zvolený pri technike pripojenia vpravo M8, M12.
Nie je kombinovateľný s technikou pripojenia vpravo LE.
- [3] **3** Nie je kombinovateľný s technikou pripojenia vľavo M8 a počtom pinov/vodičov (vľavo) 4 a technikou pripojenia vpravo LE, M12.

- [4] **4** Nie je kombinovateľný s technikou pripojenia vľavo M8 a počtom pinov/vodičov (vľavo) 3 a technikou pripojenia vpravo LE, M12.
- [5] **5** Nie je kombinovateľný s technikou pripojenia vpravo LE, M12.
Nie je kombinovateľný s technikou pripojenia vľavo M8 a technikou pripojenia vpravo LE, M12.

prenosový kód objednávky

- [] - [] - [] - [] [] []


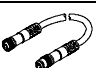
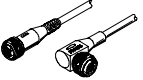
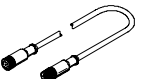
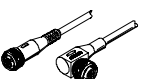
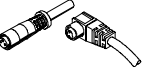

Zásuvky s káblom SIM

prehľad dodávok

FESTO

Snímače a kontrolné zariadenia
príslušenstvo pre snímače

8.3

funkcia	vyhotovenie	typ	elektrické pripojenie	dĺžka kábla [m]	smer výstupu pripojenia		indikácia zapojenia s LED diódou	→ strana	
					po dĺžke	kolmo			
zásuvky s káblom	pre konektor M8x1								
		SIM-M8	3 póly	2,5; 5; 10	■	■	-	4 / 8.3-24	
			3 póly	2,5; 5	■	■	■	4 / 8.3-25	
			4 póly	2,5; 5	■	■	-	4 / 8.3-26	
		KSMH	4 póly	2	■	-	-	4 / 8.3-27	
	pre konektor M12x1								
		SIM-M12	3 póly	2,5; 5	■	■	-	4 / 8.3-28	
			3 póly	2,5; 5	-	■	■	4 / 8.3-29	
			4 póly	5	■	■	-	4 / 8.3-30	
			5 pólov	2,5; 5	■	-	-	4 / 8.3-31	
			8 pólov	2; 5	■	-	-	4 / 8.3-32	
		KM12	8 pólov	2	■	-	-	4 / 8.3-33	
	odolné zväraciemu prostrediu								
		SIM-M12	3 póly	3	■	■	-	4 / 8.3-34	
	s klipom, pre konektor M8x1								
		SIM-K	3 póly	2,5; 5; 10	■	■	-	4 / 8.3-35	
	4 póly		2,5; 5	■	■	-	4 / 8.3-36		
Clean Design									
	SIM-K-CDN	3 póly	2,5; 5	■	■	-	4 / 8.3-37		

Zásuvky s káblom SIM

legenda k typovému značeniu

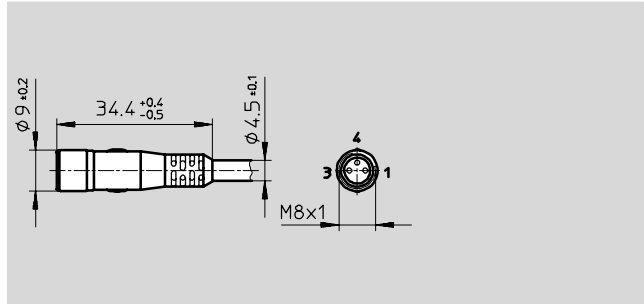
		SIM	-	M8	-		-	4	WD	-	2,5	-		-	PU	-	
typ																	
SIM	zásuvka s káblom pre snímače																
elektrické pripojenie																	
M8	prevlečná matica M8x1																
M12	prevlečná matica M12x1																
K	konektor s klipom																
odolnosť proti zväraciu prostrediu																	
	základný typ, nie sú odolné proti zväraciu prostrediu																
RS	odolné zväraciu prostrediu																
počet vodičov																	
	3 vodiče																
3	3 vodiče																
4	4 vodiče																
5	5 vodičov																
8	8 vodičov																
smer výstupu pripojenia																	
GD	po dĺžke																
WD	kolmo																
dĺžka kábla																	
2	2 m																
2,5	2,5 m																
3	3 m																
5	5 m																
10	10 m																
spínaný výstup																	
	PNP alebo NPN																
PSL	PNP																
NSL	NPN																
materiál opláštenia kábla																	
PU	polyuretán																
	polyvinylchlorid																
jednoduché čistenie																	
	základný typ																
CDN	Clean Design, vhodný pre potravinársky priemysel																

Zásuvky s káblom SIM

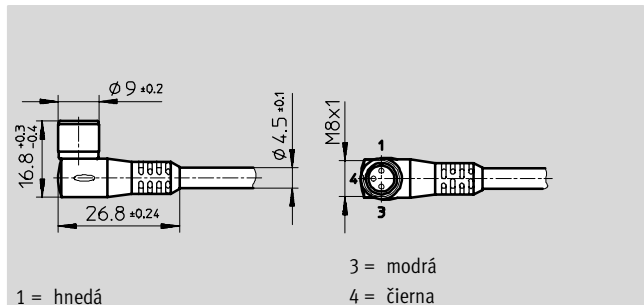
technické údaje – M8, 3 póly



SIM-M8-3GD-...-PU



SIM-M8-3WD-...-PU



Snímače a kontrolné zariadenia
príslušenstvo pre snímače

8.3

Všeobecné technické údaje				SIM-M8-3...-2,5-PU	SIM-M8-3...-5-PU	SIM-M8-3...-10-PU
elektrické údaje						
elektrické pripojenie		priama alebo uhlová zásuvka, M8x1, 3 póly				
prúdová zaťažiteľnosť		[A]	2,8			
rozsah prevádzkového napätia	AC	[V]	≤45			
	DC	[V]	≤70			
spôsob ochrany		IP65/IP67				
konštrukcia						
dĺžka kábla		[m]	2,5	5	10	
štruktúra kábla		[mm ²]	3x 0,25			
ukončenie vodiča		pocínované				
teplota okolia						
pevné uloženie kábla		[°C]	-40 ... +70			
pohyblivé uloženie kábla		[°C]	-5 ... +70			
materiály						
plášť kábla		polyuretán				

Údaje pre objednávku						
		č. dielu	typ	č. dielu	typ	
smer výstupu pripojenia		po dĺžke		kolmo		
dĺžka kábla [m]	2,5	159 420	SIM-M8-3GD-2,5-PU	159 422	SIM-M8-3WD-2,5-PU	
	5	159 421	SIM-M8-3GD-5-PU	159 423	SIM-M8-3WD-5-PU	
	10	192 964	SIM-M8-3GD-10-PU	192 965	SIM-M8-3WD-10-PU	

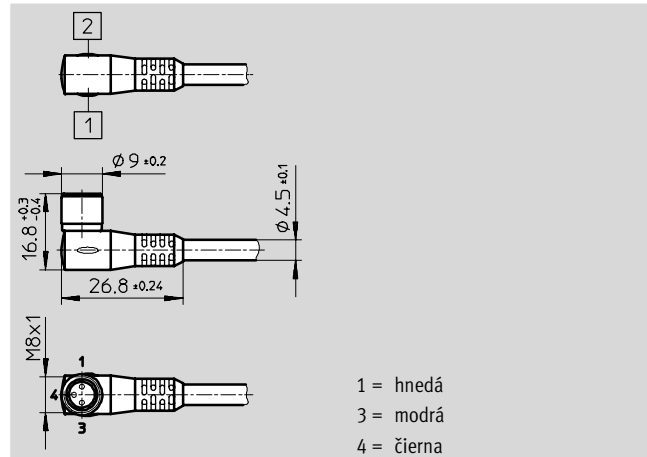
Zásuvky s káblom SIM

technické údaje – M8, 3 póly s indikáciou stavu zapojenia



SIM-M8-3WD-...-PSL-PU
SIM-M8-3WD-...-NSL-PU

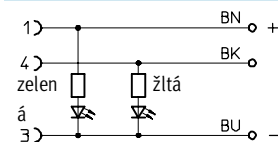
- indikácia prevádzkyschopnosti a stavu zapojenia pomocou LED



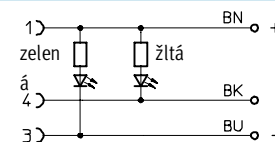
Všeobecné technické údaje			SIM-M8-3WD-2,5-...-PU	SIM-M8-3WD-5-...-PU
elektrické údaje				
spínaný výstup	PNP alebo NPN			
elektrické pripojenie	uhlová zásuvka, M8x1, 3 póly			
prúdová zaťažiteľnosť	[A]	2,8		
rozsah prevádzkového napätia	AC	[V]	≤45	
	DC	[V]	≤70	
spôsob ochrany	IP65/IP67			
konštrukcia				
dĺžka kábla	[m]	2,5		5
štruktúra kábla	[mm ²]	3x 0,25		
ukončenie vodiča	pocínované			
indikácia prevádzkyschopnosti	zelená LED dióda			
indikácia stavu zapojenia	žltá LED dióda			
teplota okolia				
pevné uloženie kábla	[°C]	-40 ... +70		
pohyblivé uloženie kábla	[°C]	-5 ... +70		
materiály				
plášť kábla	polyuretán			

Schéma zapojenia

spínaný výstup PNP



spínaný výstup NPN



Údaje pre objednávku		č. dielu	typ	č. dielu	typ
spínaný výstup		PNP		NPN	
dĺžka kábla [m]	2,5	159 424	SIM-M8-3WD-2,5-PSL-PU	159 426	SIM-M8-3WD-2,5-NSL-PU
	5	159 425	SIM-M8-3WD-5-PSL-PU	159 427	SIM-M8-3WD-5-NSL-PU

Zásuvky s káblom KSMH

technické údaje – pripojovací kábel M8, 4 póly

FESTO

KSMH-1-M8-2-M8



Všeobecné technické údaje			
elektrické údaje			
elektrické pripojenie		priamy konektor/priama zásuvka, M8x1, 4 póly	
prúdová zaťažiteľnosť	[A]	2	
rozsah prevádzkového napätia	AC	[V]	≤60
	DC	[V]	≤75
spôsob ochrany		IP68	
konštrukcia			
dĺžka kábla	[m]	2	
štruktúra kábla	[mm ²]	4x 0,14	
teplota okolia			
pevné uloženie kábla	[°C]	-5 ... +70	
materiály			
plášť kábla		polyuretán	
izolácia		polyvinylchlorid	

Rozmery		CAD modely na stiahnutie → www.festo.sk/engineering	

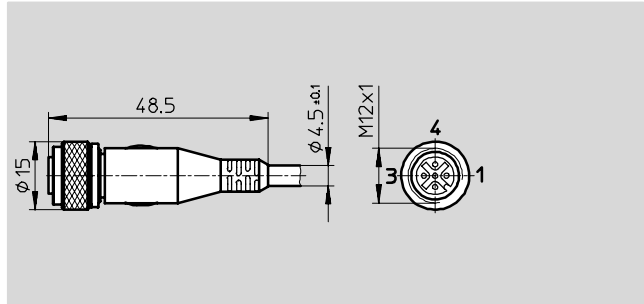
Údaje pre objednávku		č. dielu	typ
dĺžka kábla [m]	2	175 714	KSMH-1-M8-2-M8

Zásuvky s káblom SIM

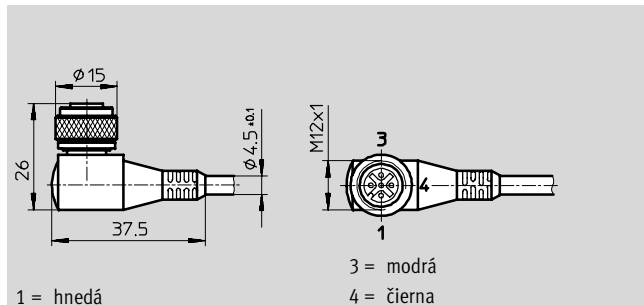
technické údaje – M12, 3 póly



SIM-M12-3GD-...-PU



SIM-M12-3WD-...-PU



Snímateľ a kontrolné zariadenia
príslušenstvo pre snímateľ

8.3

Všeobecné technické údaje			
		SIM-M12-3...-2,5-PU	SIM-M12-3...-5-PU
elektrické údaje			
elektrické pripojenie		priama alebo uhlová zásuvka, M12x1, 3 póly	
prúdová zaťažiteľnosť	[A]	4	
rozsah prevádzkového napätia	AC	[V]	≤250
	DC	[V]	≤300
spôsob ochrany		IP65/IP67	
konštrukcia			
dĺžka kábla	[m]	2,5	5
štruktúra kábla	[mm ²]	3x 0,25	
ukončenie vodiča		pocínované	
teplota okolia			
pevné uloženie kábla	[°C]	-40 ... +70	
pohyblivé uloženie kábla	[°C]	-5 ... +70	
materiály			
plášť kábla		polyuretán	

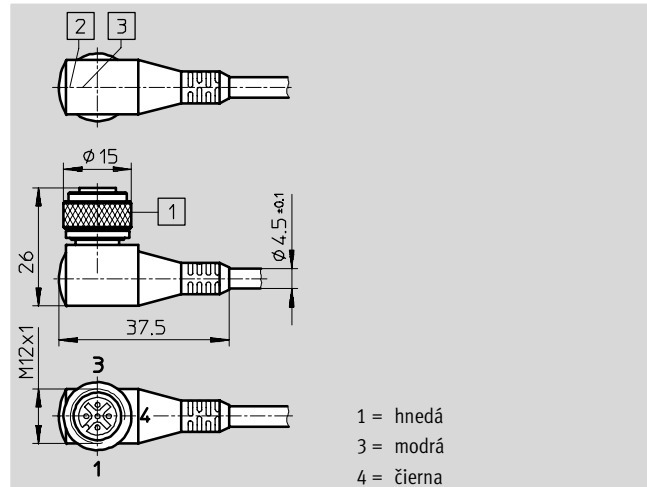
Údaje pre objednávku					
		č. dielu	typ	č. dielu	typ
smer výstupu pripojenia		po dĺžke		kolmo	
dĺžka kábla [m]	2,5	159 428	SIM-M12-3GD-2,5-PU	159 430	SIM-M12-3WD-2,5-PU
	5	159 429	SIM-M12-3GD-5-PU	159 431	SIM-M12-3WD-5-PU

Zásuvky s káblom SIM

technické údaje – M12, 3 póly s indikáciou stavu zapojenia

SIM-M12-3WD-...-PSL-PU
SIM-M12-3WD-...-NSL-PU

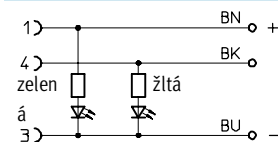
- indikácia prevádzkyschopnosti a stavu zapojenia pomocou LED



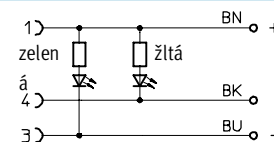
Všeobecné technické údaje		SIM-M12-3WD-2,5-...-PU	SIM-M12-3WD-5-...-PU
elektrické údaje			
spínaný výstup		PNP alebo NPN	
elektrické pripojenie		uhlová zásuvka, M12x1, 3 póly	
prúdová zaťažiteľnosť	[A]	4	
rozsah prevádzkového napätia	DC [V]	10 ... 30	
spôsob ochrany		IP65/IP67	
konštrukcia			
dĺžka kábla	[m]	2,5	5
štruktúra kábla	[mm ²]	3x 0,25	
ukončenie vodiča		pocínované	
indikácia prevádzkyschopnosti		zelená LED dióda	
indikácia stavu zapojenia		žltá LED dióda	
teplota okolia			
pevné uloženie kábla	[°C]	-40 ... +70	
pohyblivé uloženie kábla	[°C]	-5 ... +70	
materiály			
plášť kábla		polyuretán	

Schéma zapojenia

spínaný výstup PNP



spínaný výstup NPN



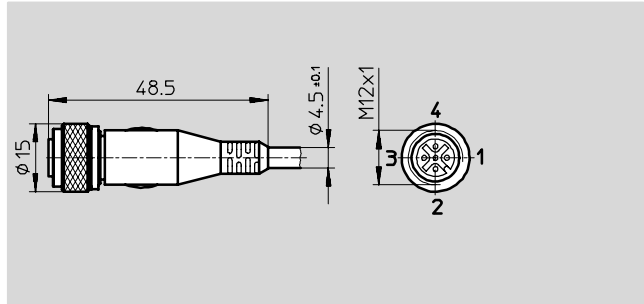
Údaje pre objednávku		č. dielu	typ	č. dielu	typ
spínaný výstup		PNP		NPN	
dĺžka kábla [m]	2,5	159 432	SIM-M12-3WD-2,5-PSL-PU	159 434	SIM-M12-3WD-2,5-NSL-PU
	5	159 433	SIM-M12-3WD-5-PSL-PU	159 435	SIM-M12-3WD-5-NSL-PU

Zásuvky s káblom SIM

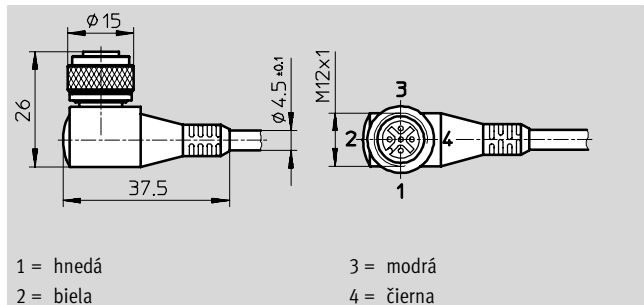
technické údaje – M12, 4 póly

FESTO

SIM-M12-4GD-5-PU



SIM-M12-4WD-5-PU



1 = hnedá
2 = biela

3 = modrá
4 = čierna

Všeobecné technické údaje			
		SIM-M12-4...-5-PU	
elektrické údaje			
elektrické pripojenie		priama alebo uhlová zásuvka, M12x1, 4 póly	
prúdová zaťažiteľnosť		[A]	2,8
rozsah prevádzkového napätia	AC	[V]	≤45
	DC	[V]	≤70
spôsob ochrany		IP65/IP67	
konštrukcia			
dĺžka kábla	[m]	5	
štruktúra kábla	[mm ²]	4x 0,25	
ukončenie vodiča		pocínované	
teplota okolia			
pevné uloženie kábla	[°C]	-40 ... +70	
pohyblivé uloženie kábla	[°C]	-5 ... +70	
materiály			
plášť kábla		polyuretán	

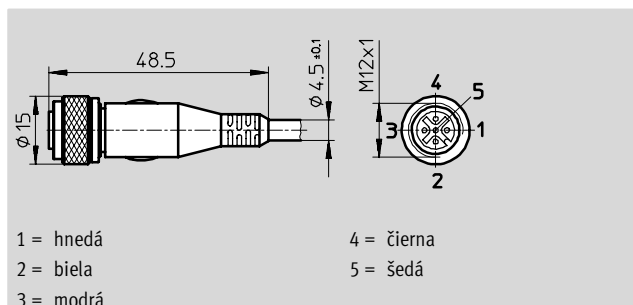
Údaje pre objednávku					
		č. dielu	typ	č. dielu	typ
smer výstupu pripojenia		po dĺžke		kolmo	
dĺžka kábla [m]	5	164 259	SIM-M12-4GD-5-PU	164 258	SIM-M12-4WD-5-PU

Zásuvky s káblom SIM

technické údaje – M12, 5 pólov

FESTO

SIM-M12-5GD-...-PU



Všeobecné technické údaje			
		SIM-M12-5GD-2,5-PU	SIM-M12-5GD-5-PU
elektrické údaje			
elektrické pripojenie	priama zásuvka, M12x1, 5 pólov		
prúdová zaťažiteľnosť	[A]	4	
rozsah prevádzkového napätia	AC	[V]	≤45
	DC	[V]	≤70
spôsob ochrany	IP65/IP67		
konštrukcia			
dĺžka kábla	[m]	2,5	5
štruktúra kábla	[mm ²]	5x 0,25	
ukončenie vodiča	pocínované		
teplota okolia			
pevné uloženie kábla	[°C]	-40 ... +70	
pohyblivé uloženie kábla	[°C]	-5 ... +70	
materiály			
plášť kábla	polyuretán		

Údaje pre objednávku			
		č. dielu	typ
dĺžka kábla [m]	2,5	175 715	SIM-M12-5GD-2,5-PU
	5	175 716	SIM-M12-5GD-5-PU

Snímače a kontrolné zariadenia
príslušenstvo pre snímače

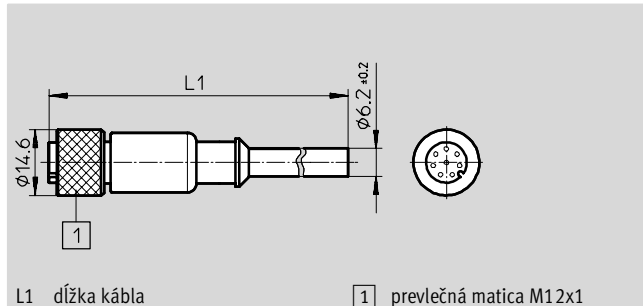
8.3

Zásuvky s káblom SIM

technické údaje – M12, 8 pólov



SIM-M12-8GD-...-PU



L1 dĺžka kábla

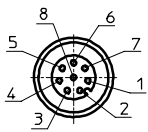
1 prevlečná matica M12x1

Všeobecné technické údaje

		SIM-M12-8GD-2-PU	SIM-M12-8GD-5-PU
elektrické údaje			
elektrické pripojenie		priama zásuvka, M12x1, 8 pólov	
prúdová zaťažiteľnosť [A]		4	
rozsah prevádzkového napätia	AC [V]	≤45	
	DC [V]	≤70	
spôsob ochrany		IP68	
konštrukcia			
dĺžka kábla [m]		2	5
štruktúra kábla [mm ²]		8x 0,25	
ukončenie vodiča		pocínované	
teplota okolia			
pevné uloženie kábla [°C]		-25 ... +80	
materiály			
plášť kábla		polyuretán	

Zapojenie

zásuvka M12



1 24 V snímač U (biely, WH)

2 snímač 2 (hnedý, BN)

3 snímač 1 (zelený, GN)

4 0 V snímače (žltý, YE)

5 cievka 14 (šedý, GY)

6 cievka 12 (ružový, PK)

7 diagnostika (modrý, BU)

8 0 V cievky (červený, RD)

Údaje pre objednávku

	č. dielu	typ
dĺžka kábla [m]	2	525 616 SIM-M12-8GD-2-PU
	5	525 618 SIM-M12-8GD-5-PU

Zásuvky s káblom KM12

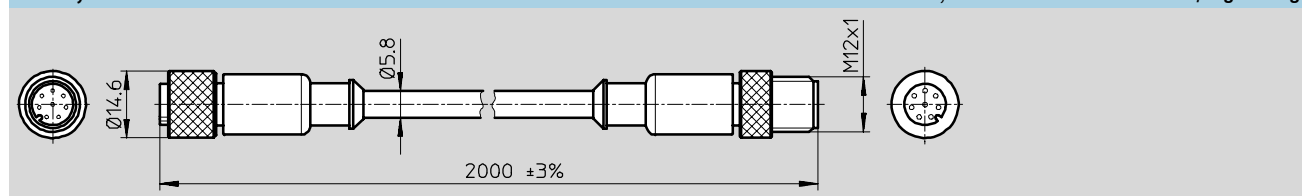
technické údaje – pripojovací kábel M12, 8 pólov

KM12-8GD8GS-2-PU



Všeobecné technické údaje		
elektrické údaje		
elektrické pripojenie		priamy konektor/priama zásuvka, M12x1, 8 pólov
prúdová zaťažiteľnosť	[A]	4
rozsah prevádzkového napätia	AC [V]	≤45
	DC [V]	≤70
spôsob ochrany		IP68
konštrukcia		
dĺžka kábla	[m]	2
štruktúra kábla	[mm ²]	8x 0,25
teplota okolia		
pevné uloženie kábla	[°C]	-25 ... +80
materiály		
plášť kábla		polyuretán

Rožmery CAD modely na stiahnutie → www.festo.sk/engineering



Zapojenie

konektor M12	zásuvka M12		
		<ul style="list-style-type: none"> 1 24 V snímač U (biely, WH) 2 snímač 2 (hnedý, BN) 3 snímač 1 (zelený, GN) 4 0 V snímače (žltý, YE) 	<ul style="list-style-type: none"> 5 cievka 14 (šedý, GY) 6 cievka 12 (ružový, PK) 7 diagnostika (modrý, BU) 8 0 V cievky (červený, RD)

Údaje pre objednávku

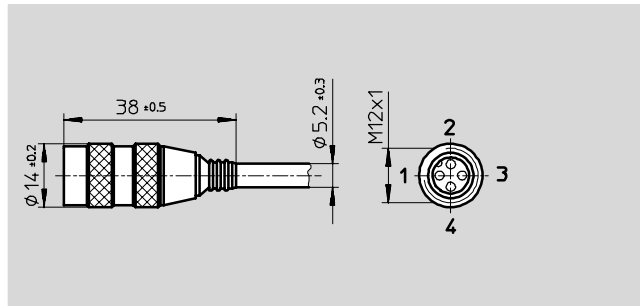
	č. dielu	typ
dĺžka kábla [m]	2	525 617 KM12-8GD8GS-2-PU

Zásuvky s káblom SIM

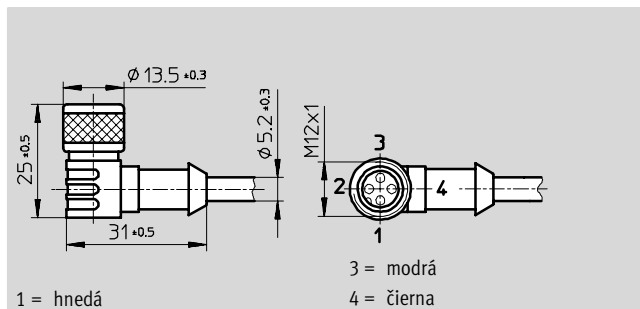
technické údaje – M12, 3 póly, odolné proti zvraciacemu prostrediu

FESTO

SIM-M12-RS-3GD-3



SIM-M12-RS-3WD-3



Všeobecné technické údaje

elektrické údaje			
elektrické pripojenie		priama alebo uhlová zásuvka, M12x1, 3 póly	
prúdová zaťažiteľnosť		[A]	4
rozsah prevádzkového napätia	AC	[V]	≤45
	DC	[V]	≤70
spôsob ochrany		IP65/IP67	
konštrukcia			
dĺžka kábla	[m]	3	
štruktúra kábla	[mm ²]	3x 0,25	
farba opláštenia kábla	oranžová		
ukončenie vodiča	pocínované		
teplota okolia			
pevné uloženie kábla	[°C]	-25 ... +80	
pohyblivé uloženie kábla	[°C]	-0 ... +80	
materiály			
plášť kábla	žiarením zosieťovaný polyvinylchlorid		

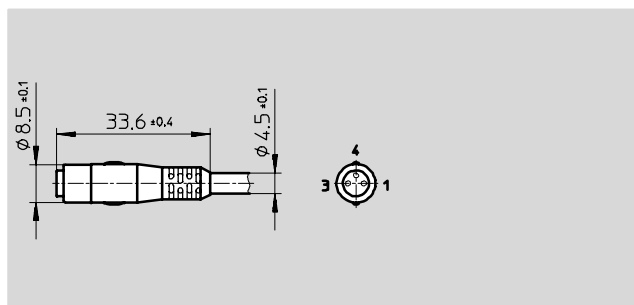
Údaje pre objednávku

	č. dielu	typ	č. dielu	typ
smer výstupu pripojenia	po dĺžke		kolmo	
dĺžka kábla [m]	2,5	30 450 SIM-M12-RS-3GD-3	30 451	SIM-M12-RS-3WD-3

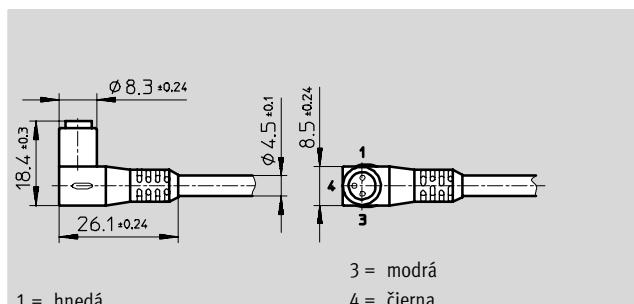
Zásuvky s káblom SIM-K

technické údaje – s klipom, 3 póly

SIM-K-GD-...-PU



SIM-K-WD-...-PU



Všeobecné technické údaje				
		SIM-K-...-2,5-PU	SIM-K-...-5-PU	SIM-K-...-10-PU
elektrické údaje				
elektrické pripojenie		priama zásuvka alebo uhlová zásuvka, s klipom		
prúdová zaťažiteľnosť	[A]	2,8		
rozsah prevádzkového napätia	AC [V]	≤45		
	DC [V]	≤70		
spôsob ochrany		IP65/IP67		
konštrukcia				
dĺžka kábla	[m]	2,5	5	10
štruktúra kábla	[mm ²]	3x 0,25		
ukončenie vodiča		pocínované		
teplota okolia				
pevné uloženie kábla	[°C]	-40 ... +70		
pohyblivé uloženie kábla	[°C]	-5 ... +70		
materiály				
plášť kábla		polyuretán		

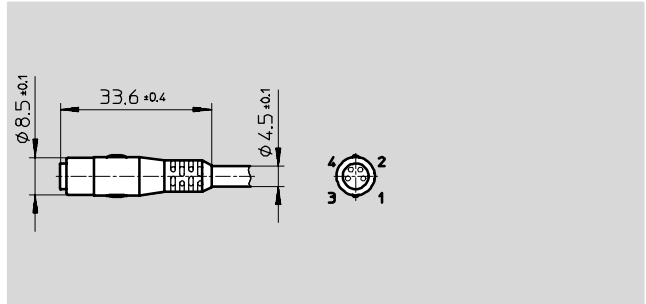
Údaje pre objednávku					
smer výstupu pripojenia		č. dielu	typ	č. dielu	typ
smer výstupu pripojenia		po dĺžke		kolmo	
dĺžka kábla [m]	2,5	164 257	SIM-K-GD-2,5-PU	164 255	SIM-K-WD-2,5-PU
	5	164 256	SIM-K-GD-5-PU	164 254	SIM-K-WD-5-PU
	10	192 962	SIM-K-GD-10-PU	192 963	SIM-K-WD-10-PU

Zásuvky s káblom SIM-K

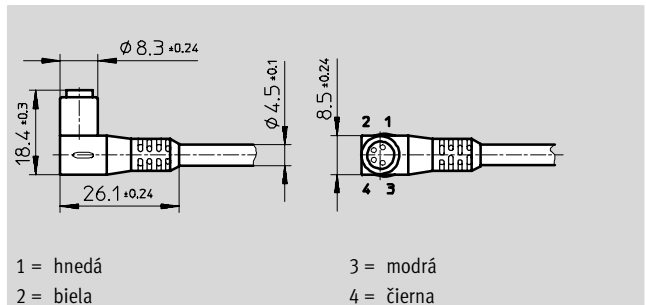
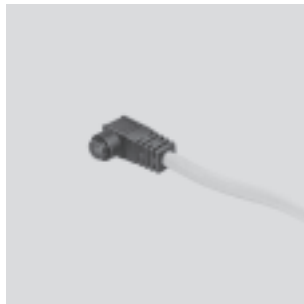
technické údaje – s klipom, 4 póly



SIM-K-4-GD-...-PU



SIM-K-4-WD-...-PU



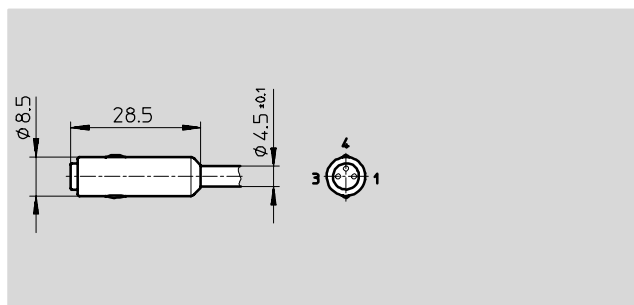
Všeobecné technické údaje			
		SIM-K-4-...-2,5-PU	SIM-K-4-...-5-PU
elektrické údaje			
elektrické pripojenie		priama zásuvka alebo uhlová zásuvka, s klipom	
prúdová zaťažiteľnosť [A]		2,8	
rozsah prevádzkového napätia	AC [V]	≤45	
	DC [V]	≤70	
spôsob ochrany		IP65/IP67	
konštrukcia			
dĺžka kábla [m]		2,5	5
štruktúra kábla [mm ²]		4x 0,25	
ukončenie vodiča		pocínované	
teplota okolia			
pevné uloženie kábla [°C]		-40 ... +70	
pohyblivé uloženie kábla [°C]		-5 ... +70	
materiály			
plášť kábla		polyuretán	

Údaje pre objednávku					
		č. dielu	typ	č. dielu	typ
smer výstupu pripojenia		po dĺžke		kolmo	
dĺžka kábla	2,5 m	164 250	SIM-K-4-GD-2,5-PU	164 252	SIM-K-4-WD-2,5-PU
	5 m	164 251	SIM-K-4-GD-5-PU	164 253	SIM-K-4-WD-5-PU

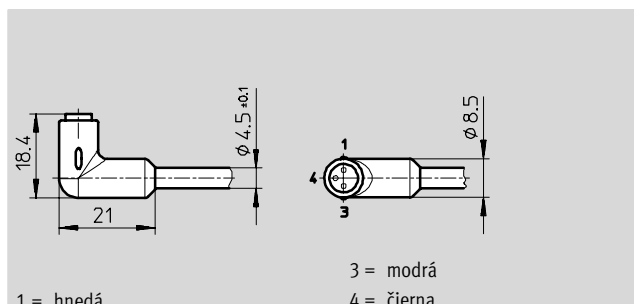
Zásuvky s káblom SIM-K

technické údaje – s klipom, 3 póly, Clean Design

SIM-K-GD-...-CDN



SIM-K-WD-...-CDN



Všeobecné technické údaje			SIM-K-...-2,5-CDN	SIM-K-...-5-CDN
elektrické údaje				
elektrické pripojenie				
prúdová zaťažiteľnosť		[A]	priama zásuvka alebo uhlová zásuvka, s klipom	
rozsah prevádzkového napätia		AC [V]	2,8	
		DC [V]	≤45	
spôsob ochrany			≤70	
			IP65/IP67/IP69	
konštrukcia				
dĺžka kábla	[m]	2,5	5	
štruktúra kábla	[mm ²]	3x 0,25		
ukončenie vodiča		pocínované		
teplota okolia				
pevné uloženie kábla	[°C]	-30 ... +70		
pohyblivé uloženie kábla	[°C]	-5 ... +70		
materiály¹⁾				
plášť kábla		polyuretán		

1) materiály vhodné pre potravinársky priemysel, odolné proti čistiacim a dezinfekčným prostriedkom podľa DIN 11483

Údaje pre objednávku					
		č. dielu	typ	č. dielu	typ
smer výstupu pripojenia		po dĺžke		kolmo	
dĺžka kábla [m]	2,5	525 259	SIM-K-GD-2,5-CDN	525 261	SIM-K-WD-2,5-CDN
	5	525 260	SIM-K-GD-5-CDN	525 262	SIM-K-WD-5-CDN