

Tlakové snímače SDE3, s displejom

FESTO



- 5 rozsahov meraného tlaku
- meranie relatívneho tlaku alebo tlakovej diferencie alebo 2 nezávislé tlakové vstupy
- spínaný výstup 2x PNP alebo 2x NPN
- číselná a grafická indikácia tlaku
- rôzne varianty pripojenia a montáže

Vybrané typy v súlade so smernicou ATEX do prostredia s nebezpečenstvom výbuchu
 → www.festo.sk

Dvojnásobne dobré

Medzi vysoko funkčným tlakovým snímačom SDE1 a cenovo optimálnym tlakovým spínačom SDE5 je situovaný priestorovo optimálny tlakový snímač SDE3.



2 tlakové spínače vrátane!

Zadanie hodnôt (Teach-In)!

Šťíhle!

Rozmanité

Vďaka snímaniu relatívneho tlaku a tlakovej diferencie a vďaka vysokejmu stupňu integrácie – voliteľne s 2 od seba nezávislými tlakovými vstupmi v jednom zariadení ako aj 2-farebný LCD displej!

Rýchle a pohodlné

Intuitívne usmernenie obslužných prvkov a rýchla nastavovacia voľba redukujú náklady na školenie a čas pre uvedenie do prevádzky.

Jednoducho prečítateľné a spoľahlivé

Prehľadné zobrazenie aktuálnych tlakových hodnôt na veľkom, kontrastovo optimalizovanom svetelnom LCD displeji. Spoľahlivé vďaka alfanumerickej indikácii tlaku, pri dynamických procesoch pomocou grafu v baroch.

Úsporné

Festo plug and work® vďaka najrýchlejšej montáži na lištu a montáži na čelný panel bez malých súčiastok.

Maximálne spoľahlivé

Tlakový snímač SDE3 je vhodný pre TPM (Total Productive Maintenance – totálne produktívna údržba) a garantuje najvyššiu disponibilitu zariadenia.

Poistka proti manipulácii

Kódovací zámok zabraňuje manipulácii, umožňuje však prečítanie nastavení.

Úsporné vďaka zhotoveniu na mieru

Vďaka koncepcii stavebnice zaplatíte iba za tie funkcie, ktoré potrebujete.



SDE 3 – ideálne pre použitie pri:

- kontrola siete: je v obvode tlak?
- kontrola regulátora: je tlak v požadovanom rozsahu?
- vákuum: sú diely prisaté?
- kontrola tesnosti: zníženie tlaku v časovom rozsahu?
- zachytenie objektu: je v obvode náporový tlak?
- zistenie tlakovej diferencie: je ventil zapojený alebo nie?

Technologicky ...

- rýchlejšia inštalácia: priestorovo nenáročná montáž na lištu a do čelného panelu
- rýchlejšie uvedenie do prevádzky: intuitívne usmernenie obsluhy cez LCD displej a 3 tlačidlá
- bezpečné: kontrastný 2-farebný svetelný LCD displej, alfanumerická indikácia tlaku a graf v baroch pre dynamické procesy
- spoľahlivá súčasť procesu: alfanumerický kódovací zámok pre ochranu pred manipuláciou. Nastavenia sú pritom indikované bez kódu.
- veľmi rýchle: voľba nastavenia

... a prevádzkovo úspornejšie – tlakové snímače SDE3

- produktívnejšie: plne spôsobilé pre TPM (Total Productive Maintenance)
- úspornejšie: meranie relatívneho tlaku alebo tlakovej diferencie a 2 od seba nezávislé tlakové vstupy s 2 spínanými výstupmi v jednom zariadení. Dodanie väčšieho počtu tlakových snímačov je cenovo veľmi výhodné
- najlepší pomer ceny k výkonu v celosvetovom meradle


Tlakové snímače SDE3, s displejom

prehľad dodávok – zmontované tlakové snímače

rozsah meraného tlaku	meraná veličina			displej		montáž	
	relatívny tlak	2x relatívny tlak	tlaková diferencia	bar	palec ortuťového stĺpca	na montážnu lištu	do čelného panelu
0 ... -1 bar	spínaný výstup 2x PNP						
	■	-	-	■	-	■	-
	■	-	-	-	■	■	-
	■	-	-	■	-	-	■
	-	■	-	■	-	■	-
	-	■	-	-	■	■	-
	-	■	-	■	-	-	■
	-	-	■	■	-	■	-
	-	-	■	-	■	■	-
	-	-	■	■	-	-	■
0 ... -1 bar	spínaný výstup 2x NPN						
	-	-	■	■	-	■	-

rozsah meraného tlaku	meraná veličina			displej		montáž	
	relatívny tlak	2x relatívny tlak	tlaková diferencia	bar	palec ortuťového stĺpca	na montážnu lištu	do čelného panelu
0 ... 2 bar	spínaný výstup 2x PNP						
	-	■	-	■	-	■	-
	-	■	-	■	-	-	■
	-	-	■	■	-	■	-
-	-	■	■	-	-	■	

rozsah meraného tlaku	meraná veličina			displej		montáž	
	relatívny tlak	2x relatívny tlak	tlaková diferencia	bar	palec ortuťového stĺpca	na montážnu lištu	do čelného panelu
0 ... 10 bar	spínaný výstup 2x PNP						
	■	-	-	■	-	■	-
	■	-	-	■	-	-	■
	-	■	-	■	-	■	-
	-	■	-	■	-	-	■
	-	-	■	■	-	■	-
0 ... 10 bar	spínaný výstup 2x NPN						
	-	-	■	■	-	■	-

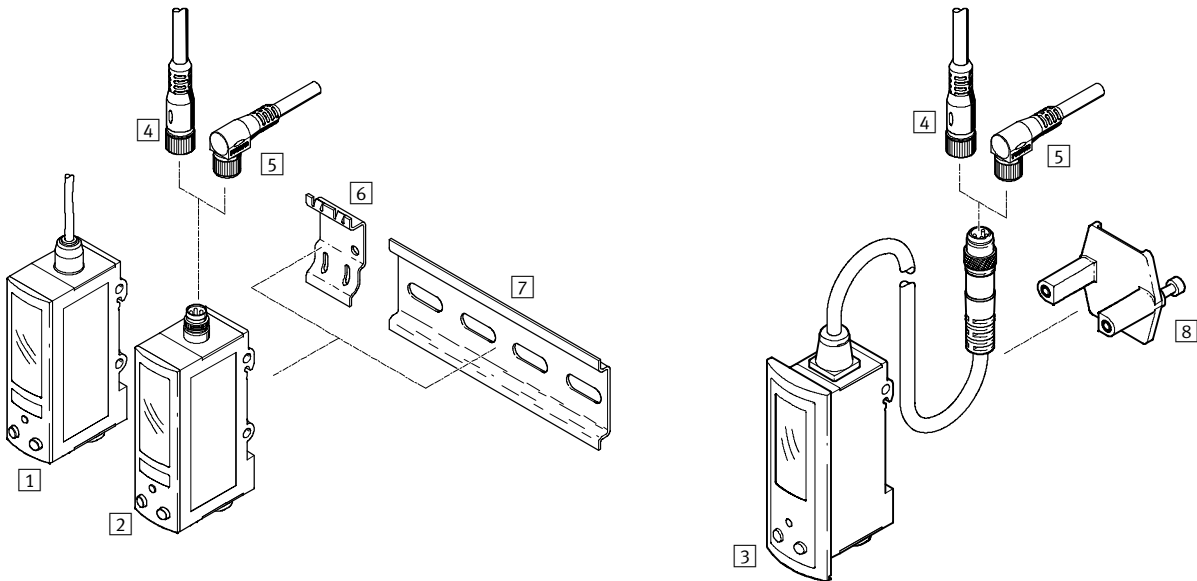
 upozornenie

Ďalšie varianty a príslušenstvo môžu byť konfigurované a objednávané zo stavebnice výrobkov SDE3

➔ 4 / 8.2-110.

Tlakové snímače SDE3, s displejom

prehľad príslušenstva



príslušenstvo	stručný popis	→ strana	
tlakové snímače			
1	SDE3-...-...-K	montáž na montážnu lištu alebo upevnenie s držiakom na stenu/držiakom pre montáž naplocho, s káblom	4 / 8.2-107
2	SDE3-...-...-M8	montáž na montážnu lištu alebo upevnenie s držiakom na stenu/držiakom pre montáž naplocho, s konektorom M8x1	
3	SDE3-...-F...-M8	pre montáž do čelného panelu, s káblom a konektorom M8x1	
zásuvka s káblom			
4	SIM-M8-4GD-...	priama zásuvka, M8x1, 4 póly	4 / 8.2-111
5	SIM-M8-4WD-...	uhlová zásuvka, M8x1, 4 póly	
upevňovacie prvky			
6	adaptačná doska SXE3-W	pri SDE3-...-W... je súčasťou dodávky	4 / 8.2-111
7	nosná lišta	podľa DIN EN 50022	-
8	upínacia doska	pri SDE3-...-F... je súčasťou dodávky	-

Tlakové snímače SDE3, s displejom

legenda k typovému značeniu

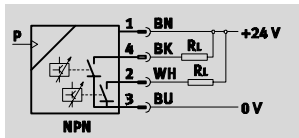
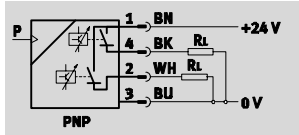
FESTO

		SDE3	-	D10	S	-	B	-	HQ4	-	2P	-	M8	-	
funkcia snímača															
SDE3	piezorezistívny tlakový snímač s displejom														
rozsah meraného tlaku															
V1	0 ... -1 bar														
B2	-1 ... +1 bar														
D2	0 ... 2 bar														
D6	0 ... 6 bar														
D10	0 ... 10 bar														
meraná veličina															
S	1x relatívny tlak														
D	2x relatívny tlak														
Z	1x tlaková diferencia														
displej															
B	displej v bar														
P	displej v psi														
K	displej v kPa														
H	displej v palcoch ortuťového stĺpca														
W	displej v palcoch vodného stĺpca														
montáž/pneumatické pripojenie															
HQ4	s montážnou lištou, nástrčné pripojenie 4 mm														
WQ4	upevnenie na stenu, nástrčné pripojenie 4 mm														
FQ4	upevnenie do čelného panelu, nástrčné pripojenie 4 mm														
elektrický výstup															
2P	2 spínané výstupy PNP														
2N	2 spínané výstupy NPN														
elektrické pripojenie															
M8	konektor M8x1														
K	kábel, dĺžka 2,5 m														
pripojovací kábel															
kábel SIM s priamou zásuvkou															
G	dĺžka 2,5 m														
G5	dĺžka 5 m														
kábel SIM s uhlovou zásuvkou															
W	dĺžka 2,5 m														
W5	dĺžka 5 m														

Tlakové snímače SDE3, s displejom

technické údaje

funkcia



⏚ - napätie
15 ... 30 V DC

⏏ - tlak
-1 ... +10 bar

🌡 - teplotný rozsah
0 ... 50 °C



Všeobecné technické údaje		0 ... -1	-1 ... +1	0 ... 2	0 ... 6	0 ... 10
rozsah meraného tlaku	[bar]	0 ... -1	-1 ... +1	0 ... 2	0 ... 6	0 ... 10
mechanická časť						
metóda merania		piezorezistívny tlakový snímač s displejom				
pneumatické pripojenie		QS-4				
meraná veličina		relatívny tlak 2x relatívny tlak tlaková diferencia				
presnosť FS ¹⁾		±2 %				
reprodukovateľnosť spínacej hodnoty		0,3 %				
elektrické pripojenie		konektor M8x1, 4 póly, kruhová konštrukcia podľa EN 60 947-5-2 kábel kábel s konektorom M8x1, 4 póly, kruhová konštrukcia podľa EN 60 947-5-2				
spôsob indikácie		svetelný LCD displej				
možnosti nastavenia		zadaním hodnôt (Teach-In)				
poistka proti manipulácii		PIN kód				
indikácia stavu zapojenia		žltá LED dióda				
spôsob upevnenia		do čelného panelu na montážnu lištu priebežným otvorom s držiakom na stenu/držiakom pre montáž naplocho				
materiál	teleso	polyamid, spevnený polykarbonát				
poznámka o materiáli		bez obsahu medi a PTFE				
montážna poloha		ľubovoľná ²⁾				
elektrická časť						
rozsah prevádzkového napätia	[V DC]	15 ... 30				
max. výstupný prúd	[mA]	100				
odolnosť proti skratu		taktovacia				
ochrana proti prepólovaniu		pre všetky elektrické pripojenia				
spínaný výstup		2x PNP 2x NPN				
funkcia spínacieho prvku		prepínateľná				
funkcia spínania		voľne programovateľná				
nepodlieha certifikácii (pozri prehlásenie o zhode)		podľa smernice EÚ-EMV				

1) % FS = % meraného rozsahu konečnej hodnoty (full scale (plný rozsah))

2) V snímači by sa nemala nahromadiť žiadna kondenzovaná voda.

Tlakové snímače SDE3, s displejom

technické údaje

FESTO

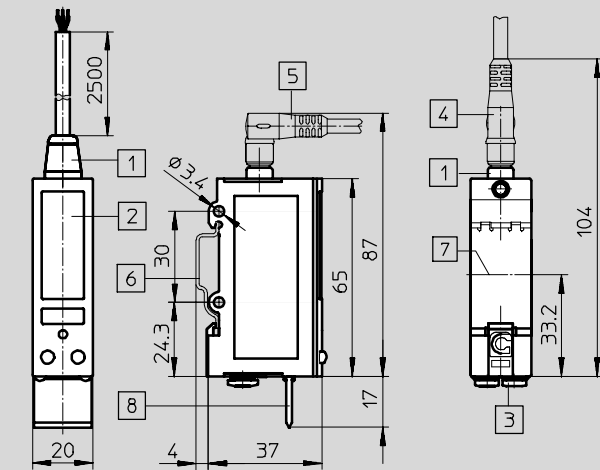
Prevádzkové podmienky a podmienky okolia						
rozsah meraného tlaku	[bar]	0 ... -1	-1 ... +1	0 ... 2	0 ... 6	0 ... 10
prevádzkový tlak	[bar]	0 ... -1	-1 ... +1	0 ... 2	0 ... 6	0 ... 10
rozsah nastavenia prahových hodnôt	[%]	0 ... 100				
rozsah nastavenia hysterézie	[%]	0 ... 90				
prevádzkové médium		filtrovaný mazaný alebo nemazaný stlačený vzduch, jemnosť filtra 40 µm				
teplota okolia	[°C]	0 ... 50				
teplota média	[°C]	0 ... 50				
odolnosť proti korózii KBK ¹⁾		2				
spôsob ochrany		IP 65				

- 1) Trieda odolnosti proti korózii 2 podľa normy Festo 940 070
 Konštrukčné diely s miernymi nárokmi na odolnosť proti korózii. Vonkajšie viditeľné časti s požiadavkami predovšetkým na vzhľad povrchu, ktorý je vystavený priamemu kontaktu s okolitou pre priemysel bežnou atmosférou prípadne médiami, ako sú chladiace látky a mazivá.

Hmotnosti [g]	montáž na lištu, stenu alebo naplocho	montáž do čelného panelu
	37	61

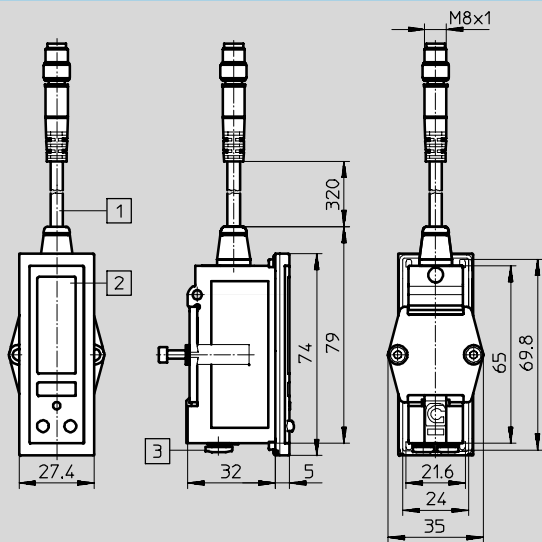
8.2

Rozmery – montáž na lištu, stenu alebo naplocho



- 1 pripojovací kábel, 4 vodiče
- 2 LCD displej
- 3 pneumatické pripojenie QS-4
- 4 priama pripojovacia zásuvka SIM-M8-GD...
- 5 uhlová pripojovacia zásuvka SIM-M8-GD...
- 6 adaptačná doska pre montáž na stenu
- 7 stred pri montáži na lištu
- 8 popisovací štítok (súčasť dodávky)

Rozmery – montáž do čelného panelu



- 1 kábel s konektorm M8x1, vhodný pre zásuvku s káblom SIM-M8-...
- 2 LCD displej
- 3 pneumatické pripojenie QS-4

Tlakové snímače SDE3, s displejom


technické údaje

Údaje pre objednávku – rozsah meraného tlaku 0 ... –1 bar							
meraná veličina			displej		montáž		č. dielu typ ¹⁾
relatívny tlak	2x relatívny tlak	tlaková diferencia	bar	palec ortuťového stĺpca	na montážnu lištu	do čelného panelu	
spínaný výstup 2x PNP							
■	–	–	■	–	■	–	540 193 SDE3-V1S-B-HQ4-2P-M8
■	–	–	–	■	■	–	540 194 SDE3-V1S-H-HQ4-2P-M8
■	–	–	■	–	–	■	540 195 SDE3-V1S-B-FQ4-2P-M8
–	■	–	■	–	■	–	540 196 SDE3-V1D-B-HQ4-2P-M8
–	■	–	–	■	■	–	540 197 SDE3-V1D-H-HQ4-2P-M8
–	■	–	■	–	–	■	540 198 SDE3-V1D-B-FQ4-2P-M8
–	–	■	■	–	■	–	540 199 SDE3-V1Z-B-HQ4-2P-M8
–	–	■	–	■	■	–	540 200 SDE3-V1Z-H-HQ4-2P-M8
–	–	■	■	–	–	■	540 201 SDE3-V1Z-B-FQ4-2P-M8
spínaný výstup 2x NPN							
–	–	■	■	–	■	–	540 202 SDE3-V1Z-B-HQ4-2N-M8

Údaje pre objednávku – rozsah meraného tlaku 0 ... 2 bar							
meraná veličina			displej		montáž		č. dielu typ ¹⁾
relatívny tlak	2x relatívny tlak	tlaková diferencia	bar	palec ortuťového stĺpca	na montážnu lištu	do čelného panelu	
spínaný výstup 2x PNP							
–	■	–	■	–	■	–	540 203 SDE3-D2D-B-HQ4-2P-M8
–	■	–	■	–	–	■	540 204 SDE3-D2D-B-FQ4-2P-M8
–	–	■	■	–	■	–	540 205 SDE3-D2Z-B-HQ4-2P-M8
–	–	■	■	–	–	■	540 206 SDE3-D2Z-B-FQ4-2P-M8

Údaje pre objednávku – rozsah meraného tlaku 0 ... 10 bar							
meraná veličina			displej		montáž		č. dielu typ ¹⁾
relatívny tlak	2x relatívny tlak	tlaková diferencia	bar	palec ortuťového stĺpca	na montážnu lištu	do čelného panelu	
spínaný výstup 2x PNP							
■	–	–	■	–	■	–	540 207 SDE3-D10S-B-HQ4-2P-M8
■	–	–	■	–	–	■	540 208 SDE3-D10S-B-FQ4-2P-M8
–	■	–	■	–	■	–	540 209 SDE3-D10D-B-HQ4-2P-M8
–	■	–	■	–	–	■	540 210 SDE3-D10D-B-FQ4-2P-M8
–	–	■	■	–	■	–	540 211 SDE3-D10Z-B-HQ4-2P-M8
–	–	■	■	–	–	■	540 212 SDE3-D10Z-B-FQ4-2P-M8
spínaný výstup 2x NPN							
–	–	■	■	–	■	–	540 213 SDE3-D10Z-B-HQ4-2N-M8

1) vysvetlenie objednávacieho kódu → legenda k typovému značeniu 4 / 8.2-106

 upozornenie
 Ďalšie varianty a príslušenstvo môžu byť konfigurované a objednávané zo stavebnice výrobkov SDE3
 → 4 / 8.2-110.

Tlakové snímače SDE3

údaje pre objednávku – stavebnica výrobkov

M Minimálne údaje							O Výber	
č. stavebnice	funkcia	rozsah meraného tlaku	vstup tlaku	displej	montáž/pneumatické pripojenie	elektrický výstup	elektrické pripojenie	pripojovací kábel (príslušenstvo)
539 679	SDE3	V1 B2 D2 D6 D10	S D Z	B P K H W	HQ4 WQ4 FQ4	2P 2N	M8 K	G W G5 W5
príklad objednávky								
539 679	SDE3	- D6	D	- B	- WQ4	- 2N	- K	- W5

Tabuľka pre objednávku		podmienky	kód	zadanie kódu
M	č. stavebnice	539 679		
	funkcia snímača	tlakový snímač	SDE3	SDE3
	rozsah meraného tlaku [bar]	0 ... -1	-V1	
		-1 ... +1	-B2	
		0 ... 2	-D2	
		0 ... 6	-D6	
		0 ... 10	-D10	
	vstup tlaku	1x relatívny tlak	S	
		2x relatívny tlak, nezávislý	D	
		1x tlaková diferencia	Z	
	displej	hodnoty v bar	-B	
		hodnoty v psi	-P	
		hodnoty v kPa	-K	
		hodnoty v palcoch ortuťového stĺpca	-H	
		hodnoty v palcoch vodného stĺpca	-W	
	montáž/pneumatické pripojenie	s montážnou lištou, nástrčné pripojenie 4 mm	-HQ4	
		upevnenie na stenu, nástrčné pripojenie 4 mm	-WQ4	
		upevnenie do čelného panelu, nástrčné pripojenie 4 mm	-FQ4	
	elektrický výstup	2 spínané výstupy PNP	-2P	
		2 spínané výstupy NPN	-2N	
	elektrické pripojenie	konektor M8x1	-M8	
		kábel, 2,5 m	-K	
O	pripojovací kábel (príslušenstvo)	priama zásuvka, 2,5 m	-G	
		uhlová zásuvka, 2,5 m	-W	
		priama zásuvka, 5 m	-G5	
		uhlová zásuvka, 5 m	-W5	

prenosový kód objednávky

539 679 SDE3 - - - - - - - - - -

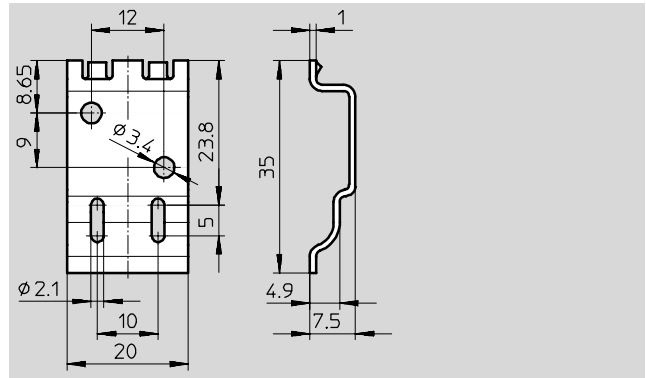
Tlakové snímače SDE3, s displejom

príslušenstvo

Adaptačná doska SXE3-W



pre montáž na stenu alebo naplocho

materiál:
ocel'



Údaje pre objednávku		č. dielu	typ
adaptačná doska ¹⁾		540 214	SXE3-W

1) pri SDE3-...-W... je súčasťou dodávky

Údaje pre objednávku – zásuvka s káblom M8x1					technické údaje → 4 / 8.3-24		
montáž	prípojenie	spínaný výstup		dĺžka kábla [m]	č. dielu	typ	
		PNP	NPN				
priama zásuvka							
	prevlečná matica M8x1	4 póly	■	■	2,5	158 960	SIM-M8-4GD-2,5-PU
			■	■	5	158 961	SIM-M8-4GD-5-PU
uhlová zásuvka							
	prevlečná matica M8x1	4 póly	■	■	2,5	158 962	SIM-M8-4WD-2,5-PU
			■	■	5	158 963	SIM-M8-4WD-5-PU