

Tlakové snímače SDE1, s displejom

FESTO



- 5 rozsahov meraného tlaku
- meranie relatívneho tlaku alebo tlakovej diferencie
- spínané výstupy PNP, NPN a s analógovým prúdovým alebo napät'ovým výstupom
- indikácia pomocou LCD displeja alebo svetelného LCD displeja
- rôzne varianty pripojenia a montáže


Tlakové snímače SDE1, s displejom

prehľad dodávok – zmontované tlakové snímače

rozsah meraného tlaku	elektrický výstup				indikácia, nastavenie		elektrické pripojenie	
	1 spínaný výstup PNP	2 spínané výstupy PNP	1 spínaný výstup PNP a 1 analógový 0 ... 10 V	1 spínaný výstup PNP a 1 analógový 4 ... 20 mA	LCD displej	svetelný LCD displej	M8x1	M12x1
0 ... -1 bar	vnútorný závit G ¹ / ₈ , pre montáž na lištu, meranie relatívneho tlaku							
	■	-	-	-	■	-	■	-
	-	■	-	-	■	-	■	-
	-	-	■	-	■	-	■	-
	■	-	-	-	-	■	■	-
	-	■	-	-	-	■	■	-
	-	-	■	-	-	■	■	-
	vnútorný závit G ¹ / ₈ , pre montáž na stenu alebo naplocho, meranie relatívneho tlaku							
	■	-	-	-	-	■	-	■
	-	-	-	■	-	■	■	-
	-	-	-	■	-	■	■	-
	nástrčné pripojenie QS-4, pre montáž na lištu, meranie tlakovej diferencie a relatívneho tlaku							
	■	-	-	-	■	-	■	-
	-	■	-	-	■	-	■	-
■	-	■	-	-	■	■	-	
-	■	-	-	-	■	■	-	
-	-	■	-	-	■	■	-	

rozsah meraného tlaku	elektrický výstup				indikácia, nastavenie		elektrické pripojenie	
	1 spínaný výstup PNP	2 spínané výstupy PNP	1 spínaný výstup PNP a 1 analógový 0 ... 10 V	1 spínaný výstup PNP a 1 analógový 4 ... 20 mA	LCD displej	svetelný LCD displej	M8x1	M12x1
0 ... 2 bar	vnútorný závit G ¹ / ₈ , pre montáž na stenu alebo naplocho, meranie relatívneho tlaku							
	■	-	-	-	-	■	■	-
	-	■	-	-	-	■	■	-
	nástrčné pripojenie QS-4, pre montáž na stenu alebo naplocho, meranie tlakovej diferencie a relatívneho tlaku							
-	■	-	-	-	■	-	■	-

rozsah meraného tlaku	elektrický výstup				indikácia, nastavenie		elektrické pripojenie	
	1 spínaný výstup PNP	2 spínané výstupy PNP	1 spínaný výstup PNP a 1 analógový 0 ... 10 V	1 spínaný výstup PNP a 1 analógový 4 ... 20 mA	LCD displej	svetelný LCD displej	M8x1	M12x1
0 ... 6 bar	vnútorný závit G ¹ / ₈ , pre montáž na stenu alebo naplocho, meranie relatívneho tlaku							
	■	-	-	-	-	■	■	-
-	■	-	-	-	-	■	■	-

 upozornenie

Ďalšie varianty a príslušenstvo môžu byť konfigurované a objednávané zo stavebnice výrobkov SDE1

➔ 4 / 8.2-97.

Tlakové snímače SDE1, s displejom

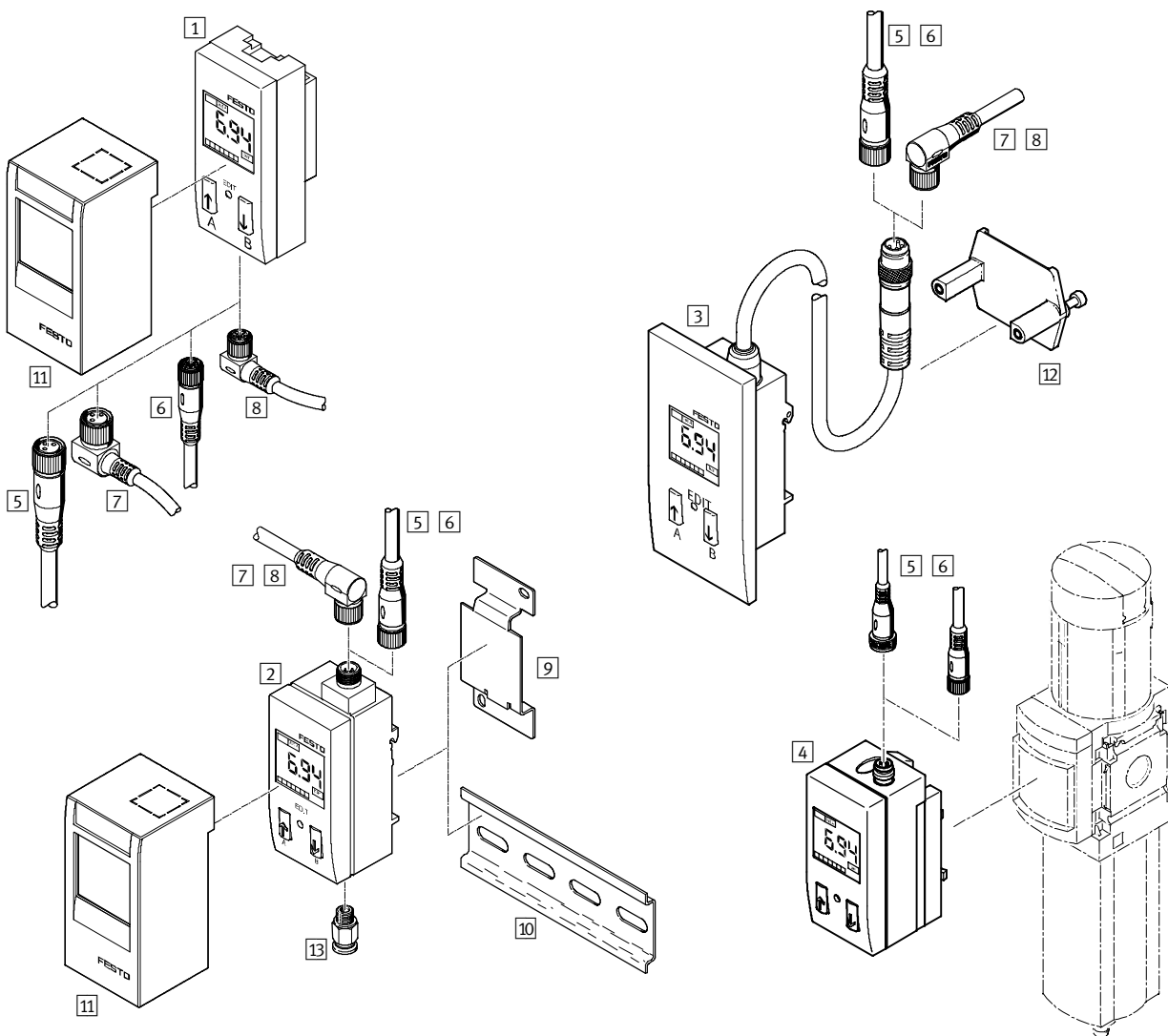
prehľad dodávok – zmontované tlakové snímače

rozsah meraného tlaku	elektrický výstup					indikácia, nastavenie		elektrické pripojenie	
	1 spínaný výstup PNP	2 spínané výstupy PNP	1 spínaný výstup PNP a 1 analógový 0 ... 10 V	1 spínaný výstup PNP a 1 analógový 4 ... 20 mA	2 spínané výstupy PNP a 1 analógový 4 ... 20 mA	LCD displej	svetelný LCD displej	M8x1	M12x1
0 ... 10 bar	vonkajší závit R $\frac{1}{8}$, montáž na jednotku údržby (rad MS alebo D), meranie relatívneho tlaku								
	■	-	-	-	-	■	-	■	-
	-	■	-	-	-	■	-	■	-
	-	-	■	-	-	■	-	■	-
	■	-	-	-	-	-	■	■	-
	-	■	-	-	-	-	■	■	-
	-	-	■	-	-	-	■	■	-
	■	-	-	-	-	-	■	-	■
	vonkajší závit R $\frac{1}{4}$, montáž na jednotku údržby (rad MS alebo D), meranie relatívneho tlaku								
	■	-	-	-	-	■	-	■	-
	-	■	-	-	-	■	-	■	-
	-	-	■	-	-	■	-	■	-
	■	-	-	-	-	-	■	■	-
	-	■	-	-	-	-	■	■	-
	-	-	■	-	-	-	■	■	-
	■	-	-	-	-	-	■	-	■
	vnútorný závit G $\frac{1}{8}$, pre montáž na lištu, meranie relatívneho tlaku								
	■	-	-	-	-	■	-	■	-
	-	■	-	-	-	■	-	■	-
	-	-	■	-	-	■	-	■	-
	■	-	-	-	-	-	■	■	-
	-	■	-	-	-	-	■	■	-
	-	-	■	-	-	-	■	■	-
	vnútorný závit G $\frac{1}{8}$, pre montáž na stenu alebo naplocho, meranie relatívneho tlaku								
	-	-	■	-	-	-	■	■	-
	■	-	-	-	-	-	■	-	■
	-	-	-	■	-	-	■	■	-
	-	-	-	■	-	-	■	-	■
	-	-	-	-	■	-	■	-	■
	nástrčné pripojenie QS-4, pre montáž na lištu, meranie tlakovej diferencie a relatívneho tlaku								
	■	-	-	-	-	■	-	■	-
	-	■	-	-	-	■	-	■	-
	-	-	■	-	-	■	-	■	-
	■	-	-	-	-	-	■	■	-
	-	■	-	-	-	-	■	■	-
	-	-	■	-	-	-	■	■	-
	nástrčné pripojenie QS-4, pre montáž do čelného panelu, meranie tlakovej diferencie a relatívneho tlaku								
	■	-	-	-	-	-	■	■	-
	-	■	-	-	-	-	■	-	■
	■	-	-	-	-	-	■	■	-
	-	■	-	-	-	-	■	-	■

Tlakové snímače SDE1, s displejom

prehľad príslušenstva

FESTO



príslušenstvo	stručný popis	→ strana
tlakové snímače		
1	SDE1-...-R...-...	vonkajší závit, montáž na jednotku údržby rad MS alebo D
2	SDE1-...-H18-..., SDE1-...-W18-...	montáž na montážnu lištu alebo upevnenie s držiakom na stenu/držiakom pre montáž naplocho, s konektorom M8x1
3	SDE1-...-FQ4-...	pre montáž do čelného panelu, s káblom a konektorom M8x1
4	SDE1-...-MS...-...	priame pripojenie na zariadenia pre údržbu rad M3
zásuvka s káblom		
5	SIM-M8-4GD-...	priama zásuvka, M8x1, 4 póly
6	SIM-M12-4GD-...	priama zásuvka, M12x1, 4 póly
7	SIM-M8-4WD-...	uhlová zásuvka, M8x1, 4 póly
8	SIM-M12-4WD-...	uhlová zásuvka, M12x1, 4 póly
upevňovacie prvky		
9	adaptačná doska SDE1-...-W...-...	pri SDE1-...-W... je súčasťou dodávky
10	nosná lišta	podľa DIN EN 50022
11	ochranný kryt SDE1-SH	-
12	upínacia doska	pri SDE1-...-FQ4-... je súčasťou dodávky
13	závitová rýchlospojka QS-1/8-...	pre pripojenie hadíc so stlačeným vzduchom s toleranciou vonkajšieho priemeru

Tlakové snímače SDE1, s displejom

legenda k typovému značeniu

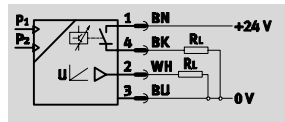
		SDE1	-	D10	-	G2	-	W18	-	L	-	P1	-	M12	-	G5
funkcia																
SDE1	tlakový snímač s displejom															
rozsah meraného tlaku																
V1	0 ... -1 bar															
B2	-1 ... +1 bar															
D2	0 ... 2 bar															
D6	0 ... 6 bar															
D10	0 ... 10 bar															
absolútna presnosť																
G2	presnosť 2 %															
pneumatické pripojenie a montáž																
R18	vonkajší závit R $\frac{1}{8}$, montáž na jednotku údržby															
R14	vonkajší závit R $\frac{1}{4}$, montáž na jednotku údržby															
MS4	priame pripojenie na zariadenia pre údržbu rad MS4															
MS6	priame pripojenie na zariadenia pre údržbu rad MS6															
H18	vnútorný závit G $\frac{1}{8}$, montáž na lištu															
W18	vnútorný závit G $\frac{1}{8}$, montáž na stenu alebo naplocho															
FQ4	nástrčné pripojenie QS-4, montáž do čelného panelu															
HQ4	nástrčné pripojenie QS-4, montáž na lištu															
WQ4	nástrčné pripojenie QS-4, montáž na stenu alebo naplocho															
indikácia a nastavenie																
C	LCD displej s podsvietením (optimalizovaný pre obsluhu)															
L	svetelný LCD displej (optimalizovaný pre čitateľnosť)															
elektrický výstup																
P1	1 spínaný výstup PNP															
P2	2 spínané výstupy PNP															
PU	1 spínaný výstup PNP a 1 analógový 0 ... 10 V															
PI	1 spínaný výstup PNP a 1 analógový 4 ... 20 mA															
2I	2 spínané výstupy PNP a 1 analógový 4 ... 20 mA															
N1	1 spínaný výstup NPN															
N2	2 spínané výstupy NPN															
NU	1 spínaný výstup NPN a 1 analógový 0 ... 10 V															
NI	1 spínaný výstup NPN a 1 analógový 4 ... 20 mA															
elektrické pripojenie																
M8	konektor M8x1															
M12	konektor M12x1															
príslušenstvo																
kábel SIM s priamou zásuvkou																
G	dĺžka 2,5 m															
G5	dĺžka 5 m															
kábel SIM s uhlovou zásuvkou																
W	dĺžka 2,5 m															
W5	dĺžka 5 m															

Tlakové snímače SDE1, s displejom

technické údaje

FESTO

funkcia¹⁾

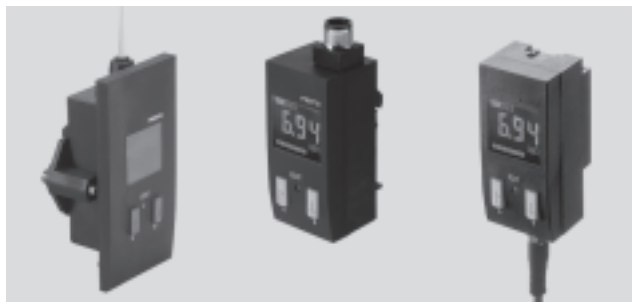


1) napr. s 1 spínaným výstupom PNP a analógovým výstupom 0 ... 10 V

⏏ - napätie
15 ... 30 V DC

⏏ - tlak
-1 ... +10 bar

🌡 - teplotný rozsah
0 ... 50 °C



Všeobecné technické údaje		0 ... -1	-1 ... +1	0 ... 2	0 ... 6	0 ... 10
rozsah meraného tlaku	[bar]	0 ... -1	-1 ... +1	0 ... 2	0 ... 6	0 ... 10
mechanická časť						
metóda merania		piezorezistívny tlakový snímač s displejom				
pneumatické pripojenie		R ¹ / ₈ , R ¹ / ₄ , G ¹ / ₈ alebo QS-4				
meraná veličina		relatívny tlak tlaková diferenciacia ¹⁾				
spôsob indikácie		podsvietený LCD displej svetelný LCD displej				
presnosť FS ²⁾		±2 %				
reprodukovateľnosť spínacej hodnoty		0,3 %				
možnosti nastavenia		zadaním hodnôt (Teach-In)				
poistka proti manipulácii		PIN kód				
elektrické pripojenie		konektor M8x1 alebo M12x1, kruhová konštrukcia podľa EN 60 947-5-2				
spôsob upevnenia		montáž do čelného panelu na jednotku údržby na montážnu lištu s držiakom na stenu/držiakom pre montáž naplocho				
montážna poloha		ľubovoľná ³⁾				
elektrická časť						
spínaný výstup		PNP NPN				
funkcia spínacieho prvku		prepínateľná				
funkcia spínania		voľne programovateľná				
indikácia stavu zapojenia		LCD displej				
rozsah prevádzkového napätia DC	[V DC]	15 ... 30				
max. výstupný prúd	[mA]	150				
odolnosť proti skratu		taktovacia				
ochrana proti prepólovaniu		pre všetky elektrické pripojenia				
nepodlieha certifikácii (pozri prehlásenie o zhode)		podľa smernice EÚ-EMV				

1) vyhotovenia a nástrčným pripojením QS-4

2) % FS = % meraného rozsahu konečnej hodnoty (full scale (plný rozsah))

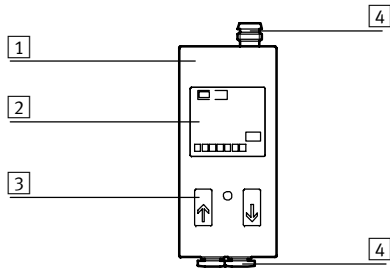
3) V snímači by sa nemala nahromadiť žiadna kondenzovaná voda.

Hmotnosti [g]	vonkajší závit R ¹ / ₈ alebo R ¹ / ₄	montáž na lištu, stenu alebo naplocho	do čelného panelu
	95	70	150

Tlakové snímače SDE1, s displejom

technické údaje

Materiály



1	teleso	polyacetál, spevnený polyamid
2	displej	polykarbonát
3	tlačidlá	nitrilkaučuk
4	konektor, nástrčné pripojenie QS	mosadz poniklovaná alebo pochrómovaná
-	adaptér pre manometer	mosadz poniklovaná alebo pochrómovaná
-	tesnenia	nitrilkaučuk
-	upínacia doska	polyamid, vystužený sklenými vláknami
-	adaptér MS	polyamid, vystužený sklenými vláknami
-	poznámka o materiáli	bez obsahu medi a PTFE

Prevádzkové podmienky a podmienky okolia						
rozsah meraného tlaku	[bar]	0 ... -1	-1 ... +1	0 ... 2	0 ... 6	0 ... 10
prevádzkové médium		filtrovaný mazaný alebo nemazaný stlačený vzduch				
rozsah nastavenia prahových hodnôt	[bar]	-0,02 ... -0,998	-0,999 ... +0,996	0,04 ... 1,996	0,12 ... 5,99	0,2 ... 9,98
rozsah nastavenia hysterézie	[bar]	0 ... -0,9	-0,9 ... +0,9	0 ... 1,8	0 ... 5,4	0 ... 9
tlak preťaženia	[bar]	5	5	6	16	20
teplota okolia	[°C]	0 ... 50				
teplota média	[°C]	0 ... 50				
odolnosť proti korózii KBK ¹⁾		2				
spôsob ochrany		IP 65				
osvedčenie		c UL us - Recognized (OL)				

1) Trieda odolnosti proti korózii 2 podľa normy Festo 940 070

Konštrukčné diely s miernymi nárokmi na odolnosť proti korózii. Vonkajšie viditeľné časti s požiadavkami predovšetkým na vzhľad povrchu, ktorý je vystavený priamemu kontaktu s okolitou pre priemysel bežnou atmosférou prípadne médiami, ako sú chladiace látky a mazivá.

Tlakové snímače SDE1, s displejom

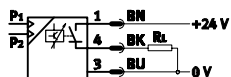
technické údaje

FESTO

Elektrické výstupy¹⁾

1 spínaný výstup PNP

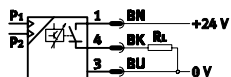
variant P1 s konektorem M8



1 = +24 V
3 = 0 V
4 = výstup A



variant P1 s konektorem M12

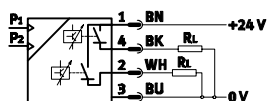


1 = +24 V
3 = 0 V
4 = výstup A



2 spínané výstupy PNP

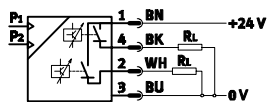
variant P2 s konektorem M8



1 = +24 V
2 = výstup B
3 = 0 V
4 = výstup A



variant P2 s konektorem M12

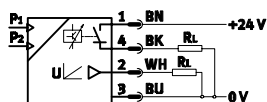


1 = +24 V
2 = výstup A
3 = 0 V
4 = výstup B



1 spínaný výstup PNP a 0 ... 10 V analógový

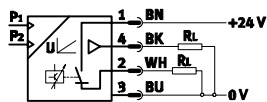
variant PU s konektorem M8



1 = +24 V
2 = výstup B (0 ... 10 V analógový)
3 = 0 V
4 = výstup A



variant PU s konektorem M12

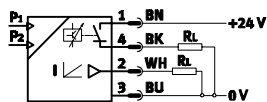


1 = +24 V
2 = výstup A
3 = 0 V
4 = výstup B (0 ... 10 V analógový)



1 spínaný výstup PNP a 4 ... 20 mA analógový

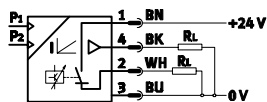
variant PI s konektorem M8



1 = +24 V
2 = výstup B (4 ... 20 mA analógový)
3 = 0 V
4 = výstup A



variant PI s konektorem M12

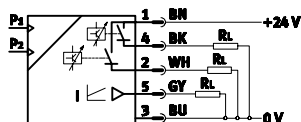


1 = +24 V
2 = výstup A
3 = 0 V
4 = výstup B (4 ... 20 mA analógový)



2 spínané výstupy PNP a 4 ... 20 mA analógový

variant 2I s konektorem M12



1 = +24 V
2 = výstup B
3 = 0 V
4 = výstup A
5 = výstup C (4 ... 20 mA analógový)



1) uvedené farby vodičov platia pri použití zásuviek s káblom SIM-...

Tlakové snímače SDE1, s displejom

technické údaje

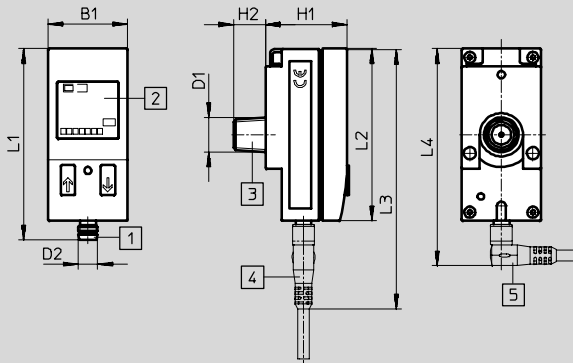
Elektrické výstupy ¹⁾	Usporiadanie pripojení
1 spínaný výstup NPN	
variant N1 s konektorom M8 	1 = +24 V 3 = 0 V 4 = výstup A
variant N1 s konektorom M12 	1 = +24 V 3 = 0 V 4 = výstup A
2 spínané výstupy NPN	
variant N2 s konektorom M8 	1 = +24 V 2 = výstup B 3 = 0 V 4 = výstup A
variant N2 s konektorom M12 	1 = +24 V 2 = výstup A 3 = 0 V 4 = výstup B
1 spínaný výstup NPN a 0 ... 10 V analógový	
variant NU s konektorom M8 	1 = +24 V 2 = výstup B (0 ... 10 V analógový) 3 = 0 V 4 = výstup A
variant NU s konektorom M12 	1 = +24 V 2 = výstup A 3 = 0 V 4 = výstup B (0 ... 10 V analógový)
1 spínaný výstup NPN a 4 ... 20 mA analógový	
variant NI s konektorom M8 	1 = +24 V 2 = výstup B (4 ... 20 mA analógový) 3 = 0 V 4 = výstup A
variant NI s konektorom M12 	1 = +24 V 2 = výstup A 3 = 0 V 4 = výstup B (4 ... 20 mA analógový)

1) uvedené farby vodičov platia pri použití zásuviek s káblom SIM-...

Tlakové snímače SDE1, s displejom

technické údaje

Rozmery – montáž s vonkajším závitom R $\frac{1}{8}$ alebo R $\frac{1}{4}$

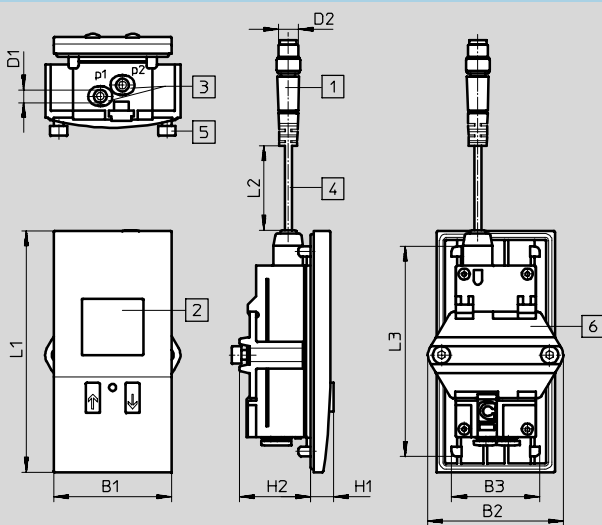


- 1 konektor M8x1 alebo M12x1 podľa EN 60 947-5-2
- 2 LCD displej
- 3 adaptér pre pneumatické pripojenie
- 4 pripojovacia zásuvka priama
- 5 pripojovacia zásuvka uhlová

typ	B1	D1	D2	H1	H2	L1	L2	L3	L4
SDE1-...-R18-M8	32,3	R $\frac{1}{8}$	M8	33	13	78	70	107	89
SDE1-...-R14-M8		R $\frac{1}{4}$							
SDE1-...-R18-M12	32,3	R $\frac{1}{8}$	M12	33	13	87	70	125	104
SDE1-...-R14-M12		R $\frac{1}{4}$							

8.2

Rozmery – montáž do čelného panelu



- 1 konektor M8x1 alebo M12x1 podľa EN 60 947-5-2
- 2 LCD displej
- 3 pneumatické pripojenie QS-4
- 4 pripojovací kábel
- 5 upevňovacia skrutka M4x25 podľa DIN 912
- 6 upínacia doska

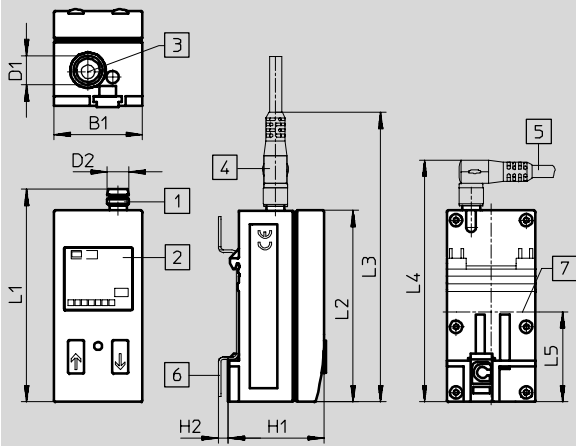
typ	B1	B2	B3	D1	D2	H1	H2	L1	L2	L3
SDE1-...-FQ4-M8	48	55	35,8	QS-4	M8x1	8,1	28,85	98	320	85,3
SDE1-...-FQ4-M12					M12x1					

Tlakové snímače SDE1, s displejom

technické údaje

Rozmery – montáž na lištu, stenu alebo naplocho

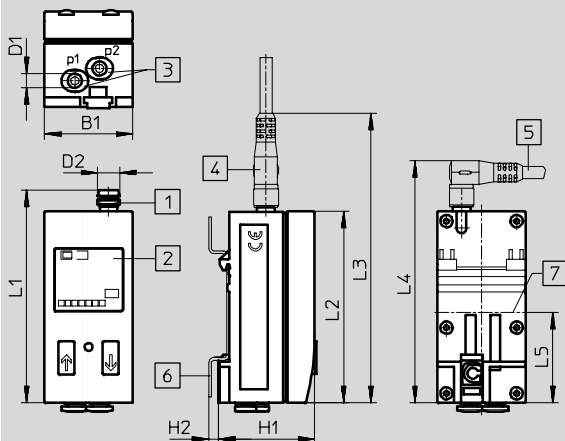
pneumatické pripojenie G $\frac{1}{8}$



- 1 konektor M8x1 alebo M12x1 podľa EN 60 947-5-2
- 2 LCD displej
- 3 pneumatické pripojenie G $\frac{1}{8}$
- 4 prípojovacia zásuvka priama
- 5 prípojovacia zásuvka uhlová
- 6 adaptačná doska pre montáž na stenu
- 7 stred pri montáži na lištu

typ	B1	D1	D2	H1	H2	L1	L2	L3	L4	L5
SDE1-...-W18-...-M8	32,3	G $\frac{1}{8}$	M8	35,2	3,5	78	70	107	89	33
SDE1-...-H18-...-M8										
SDE1-...-W18-...-M12	32,3	G $\frac{1}{8}$	M12	35,2	3,5	87	70	125	104	33
SDE1-...-H18-...-M12										

pneumatické pripojenie QS-4



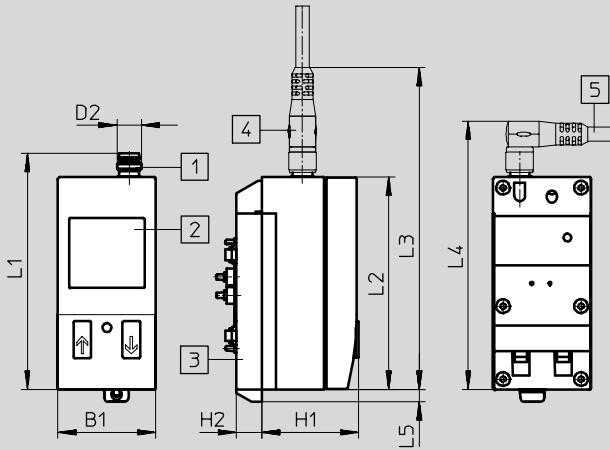
- 1 konektor M8x1 podľa EN 60 947-5-2
- 2 LCD displej
- 3 pneumatické pripojenie QS-4
- 4 prípojovacia zásuvka priama
- 5 prípojovacia zásuvka uhlová
- 6 adaptačná doska pre montáž na stenu
- 7 stred pri montáži na lištu

typ	B1	D1	D2	H1	H2	L1	L2	L3	L4	L5
SDE1-...-WQ4-...-M8	32,3	QS-4	M8	35,2	3,5	78	70	107	89	33
SDE1-...-HQ4-...-M8										

Tlakové snímače SDE1, s displejom

technické údaje

Rozmery – priame pripojenie na zariadenia pre údržbu, konštrukčný rad MS4/6



- 1 konektor M8x1 alebo M12x1 podľa EN 60 947-5-2
- 2 LCD displej
- 3 adaptér pre zariadenia na údržbu, konštrukčný rad MS4/6
- 4 prípojovacia zásuvka priama
- 5 prípojovacia zásuvka uhlová

typ	B1	D2	H1	H2	L1	L2	L3	L4	L5
SDE1-...-MS-...-M8	32,3	M8	31,2	8,8	78	70	107	89	4,1
SDE1-...-MS-...-M12		M12			87		125	104	

Tlakové snímače SDE1, s displejom

technické údaje


Údaje pre objednávku – rozsah meraného tlaku 0 ... -1 bar						
elektrický výstup	indikácia, nastavenie		elektrické pripojenie		č. dielu	typ ¹⁾
	LCD displej	svetelný LCD displej	M8	M12		
vnútorný závit G1/8, pre montáž na lištu, meranie relatívneho tlaku						
1 spínaný výstup PNP	■	-	■	-	192 034	SDE1-V1-G2-H18-C-P1-M8
	-	■	■	-	529 973	SDE1-V1-G2-H18-L-P1-M8
2 spínané výstupy PNP	■	-	■	-	192 035	SDE1-V1-G2-H18-C-P2-M8
	-	■	■	-	529 974	SDE1-V1-G2-H18-L-P2-M8
1 spínaný výstup PNP a 0 ... 10 V analógový	■	-	■	-	529 959	SDE1-V1-G2-H18-C-PU-M8
	-	■	■	-	529 975	SDE1-V1-G2-H18-L-PU-M8
vnútorný závit G1/8, pre montáž na stenu alebo naplocho, meranie relatívneho tlaku						
1 spínaný výstup PNP	-	■	-	■	534 065	SDE1-V1-G2-W18-L-P1-M12
1 spínaný výstup PNP a 4 ... 20 mA analógový	-	■	-	-	537 022	SDE1-V1-G2-W18-L-PI-M8
	-	■	-	■	537 023	SDE1-V1-G2-W18-L-PI-M12
nástrčné pripojenie QS-4, pre montáž na lištu, meranie tlakovej diferencie a relatívneho tlaku						
1 spínaný výstup PNP	■	-	■	-	192 036	SDE1-V1-G2-HQ4-C-P1-M8
	-	■	■	-	529 976	SDE1-V1-G2-HQ4-L-P1-M8
2 spínané výstupy PNP	■	-	■	-	192 037	SDE1-V1-G2-HQ4-C-P2-M8
	-	■	■	-	529 977	SDE1-V1-G2-HQ4-L-P2-M8
1 spínaný výstup PNP a 0 ... 10 V analógový	■	-	■	-	529 960	SDE1-V1-G2-HQ4-C-PU-M8
	-	■	■	-	529 978	SDE1-V1-G2-HQ4-L-PU-M8

Údaje pre objednávku – rozsah meraného tlaku 0 ... 2 bar						
elektrický výstup	indikácia, nastavenie		elektrické pripojenie		č. dielu	typ ¹⁾
	LCD displej	svetelný LCD displej	M8	M12		
vnútorný závit G1/8, pre montáž na stenu alebo naplocho, meranie relatívneho tlaku						
1 spínaný výstup PNP	-	■	■	-	537 024	SDE1-D2-G2-W18-L-P1-M8
2 spínané výstupy PNP	-	■	■	-	537 025	SDE1-D2-G2-W18-L-P2-M8
nástrčné pripojenie QS-4, pre montáž na lištu, meranie tlakovej diferencie a relatívneho tlaku						
2 spínané výstupy PNP	■	-	■	-	535 581	SDE1-D2-G2-HQ4-C-P2-M8

Údaje pre objednávku – rozsah meraného tlaku 0 ... 6 bar						
elektrický výstup	indikácia, nastavenie		elektrické pripojenie		č. dielu	typ ¹⁾
	LCD displej	svetelný LCD displej	M8	M12		
vnútorný závit G1/8, pre montáž na stenu alebo naplocho, meranie relatívneho tlaku						
1 spínaný výstup PNP	-	■	■	-	537 026	SDE1-D6-G2-W18-L-P1-M8
2 spínané výstupy PNP	-	■	■	-	537 027	SDE1-D6-G2-W18-L-P2-M8

1) vysvetlenie objednávacieho kódu → legenda k typovému značeniu 4 / 8.2-87

2) adaptačná doska SDE1-...-W... je súčasťou dodávky

 upozornenie
 Ďalšie varianty a príslušenstvo môžu byť konfigurované a objednávané zo stavebnice výrobkov SDE1
 → 4 / 8.2-97.

Plukové snímače SDE1, s displejom

technické údaje

FESTO

Údaje pre objednávku – rozsah meraného tlaku 0 ... 10 bar						
elektrický výstup	displej		elektrické pripojenie		č. dielu	typ ¹⁾
	LCD displej	svetelný LCD displej	M8	M12		
vonkajší závit R1/8, montáž na jednotku údržby (rad MS alebo D), meranie relatívneho tlaku						
1 spínaný výstup PNP	■	–	■	–	192 026	SDE1-D10-G2-R18-C-P1-M8
	–	■	■	–	529 970	SDE1-D10-G2-R18-L-P1-M8
	–	■	–	■	534 064	SDE1-D10-G2-R18-L-P1-M12
2 spínané výstupy PNP	■	–	■	–	192 027	SDE1-D10-G2-R18-C-P2-M8
	–	■	■	–	529 971	SDE1-D10-G2-R18-L-P2-M8
1 spínaný výstup PNP a 0 ... 10 V analógový	■	–	■	–	529 958	SDE1-D10-G2-R18-C-PU-M8
	–	■	■	–	529 972	SDE1-D10-G2-R18-L-PU-M8
vonkajší závit R3/4, montáž na jednotku údržby (rad MS alebo D), meranie relatívneho tlaku						
1 spínaný výstup PNP	■	–	■	–	192 028	SDE1-D10-G2-R14-C-P1-M8
	–	■	■	–	529 967	SDE1-D10-G2-R14-L-P1-M8
	–	■	–	■	534 157	SDE1-D10-G2-R14-L-P1-M12
2 spínané výstupy PNP	■	–	■	–	192 029	SDE1-D10-G2-R14-C-P2-M8
	–	■	■	–	529 968	SDE1-D10-G2-R14-L-P2-M8
1 spínaný výstup PNP a 0 ... 10 V analógový	■	–	■	–	529 957	SDE1-D10-G2-R14-C-PU-M8
	–	■	■	–	529 969	SDE1-D10-G2-R14-L-PU-M8
vnútorný závit G1/8, pre montáž na lištu, meranie relatívneho tlaku						
1 spínaný výstup PNP	■	–	■	–	192 030	SDE1-D10-G2-H18-C-P1-M8
	–	■	■	–	529 961	SDE1-D10-G2-H18-L-P1-M8
2 spínané výstupy PNP	■	–	■	–	192 031	SDE1-D10-G2-H18-C-P2-M8
	–	■	■	–	529 962	SDE1-D10-G2-H18-L-P2-M8
1 spínaný výstup PNP a 0 ... 10 V analógový	■	–	■	–	529 955	SDE1-D10-G2-H18-C-PU-M8
	–	■	■	–	529 963	SDE1-D10-G2-H18-L-PU-M8
vnútorný závit G1/8, pre montáž na stenu alebo naplocho, meranie relatívneho tlaku						
1 spínaný výstup PNP	–	■	–	■	534 063	SDE1-D10-G2-W18-L-P1-M12
1 spínaný výstup PNP a 0 ... 10 V analógový	–	■	■	–	530 900	SDE1-D10-G2-W18-L-PU-M8
2 spínané výstupy PNP a 4 ... 20 mA analógový	–	■	–	■	534 062	SDE1-D10-G2-W18-L-2I-M12
1 spínaný výstup PNP a 4 ... 20 mA analógový	–	■	■	–	537 020	SDE1-D10-G2-W18-L-PI-M8
	–	■	–	■	537 021	SDE1-D10-G2-W18-L-PI-M12
nástrčné pripojenie QS-4, pre montáž na lištu, meranie tlakovej diferencie a relatívneho tlaku						
1 spínaný výstup PNP	■	–	■	–	192 032	SDE1-D10-G2-HQ4-C-P1-M8
	–	■	■	–	529 964	SDE1-D10-G2-HQ4-L-P1-M8
2 spínané výstupy PNP	■	–	■	–	192 033	SDE1-D10-G2-HQ4-C-P2-M8
	–	■	■	–	529 965	SDE1-D10-G2-HQ4-L-P2-M8
1 spínaný výstup PNP a 0 ... 10 V analógový	■	–	■	–	529 956	SDE1-D10-G2-HQ4-C-PU-M8
	–	■	■	–	529 966	SDE1-D10-G2-HQ4-L-PU-M8
nástrčné pripojenie QS-4, pre montáž do čelného panelu, meranie tlakovej diferencie a relatívneho tlaku						
1 spínaný výstup PNP	–	■	■	–	537 028	SDE1-D10-G2-FQ4-L-P1-M8
	–	■	–	■	537 030	SDE1-D10-G2-FQ4-L-P1-M12
2 spínané výstupy PNP	–	■	■	–	537 029	SDE1-D10-G2-FQ4-L-P2-M8
	–	■	–	■	537 031	SDE1-D10-G2-FQ4-L-P2-M12

1) vysvetlenie objednávacích kódov → legenda k typovému značeniu 4 / 8.2-87

2) adaptačná doska SDE1-...-L... je súčasťou dodávky

Tlakový snímač SDE1

údaje pre objednávku – stavebnica výrobkov

M Minimálne údaje								O Výber
č. stavebnice	funkcia	rozsah tlaku	absolútna presnosť	pneumatické pripojenie a montáž	indikácia a nastavenie	elektrický výstup	elektrické pripojenie	príslušenstvo: zásuvka
192 766	SDE1	B2, V1, D2, D6, D10	G2	R18, R14, MS4, MS6, H18, W18, HQ4, WQ4, FQ4	C, L	P1, P2, PU, PI, N1, N2, NU, NI	M8, M12	G, W, G5, W5
príklad objednávky								
192 766	SDE1	- D6	- G2	- W18	- L	- P2	- M12	- W5

Tabuľka pre objednávku		podmienky	kód	zadanie kódu
M	č. stavebnice	192 766		
	funkcia	tlakový snímač	SDE1	SDE1
	rozsah tlaku	rozsah tlaku -1 ... 1 bar	-B2	
		rozsah tlaku 0 ... -1 bar	-V1	
		rozsah tlaku 0 ... 2 bar	-D2	
		rozsah tlaku 0 ... 6 bar	-D6	
		rozsah tlaku 0 ... 10 bar	-D10	
	absolútna presnosť	presnosť 2%	-G2	-G2
	pneumatické pripojenie a montáž	upevnenie R1/8 (zariadenia na údržbu)	-R18	
		upevnenie R1/4 (zariadenia na údržbu)	-R14	
		priame pripojenie na zariadenia pre údržbu, rad MS4	-MS4	
		priame pripojenie na zariadenia pre údržbu, rad MS6	-MS6	
		relatívny tlak s pripojením G1/8 pre montáž na lištu	-H18	
		relatívny tlak s pripojením G1/8 pre montáž na stenu/naplocho	-W18	
		upevnenie na montážnu lištu, nástrčné pripojenie 4 mm	-HQ4	
		upevnenie na stenu, nástrčné pripojenie 4 mm	-WQ4	
	montáž do čelného panelu, nástrčné pripojenie 4 mm	-FQ4		
	indikácia a nastavenie	LCD displej (optimalizovaný pre obsluhu)	-C	
		svetelný LCD displej (optimalizovaný pre čitateľnosť)	-L	
	elektrický výstup	1 spínaný výstup (PNP)	-P1	
		2 spínané výstupy (PNP)	-P2	
		1 spínaný výstup (PNP) a 0 ... 10 V analógový	-PU	
		1 spínaný výstup (PNP) a 4 ... 20 mA analógový	-PI	
		1 spínaný výstup (NPN)	-N1	
		2 spínané výstupy (NPN)	-N2	
		1 spínaný výstup (NPN) a 0 ... 10 V analógový	-NU	
		1 spínaný výstup (NPN) a 4 ... 20 mA analógový	-NI	
	elektrické pripojenie	konektor M8	-M8	
		konektor M12	-M12	
O	príslušenstvo		-	-
	zásuvka	2,5 m kábel SIM s priamou zásuvkou	G	
		2,5 m kábel SIM s uhlovou zásuvkou	W	
		5 m kábel SIM s priamou zásuvkou	G5	
		5 m kábel SIM s uhlovou zásuvkou	W5	

prenosový kód objednávky

192 766 SDE1 - - G2 - - - - -

Tlakové snímače SDE1, s displejom

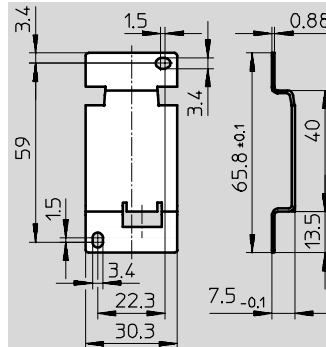
príslušenstvo



Adaptačná doska SDE1-...-W...

pre montáž na stenu alebo naplocho

materiál:
ocel'

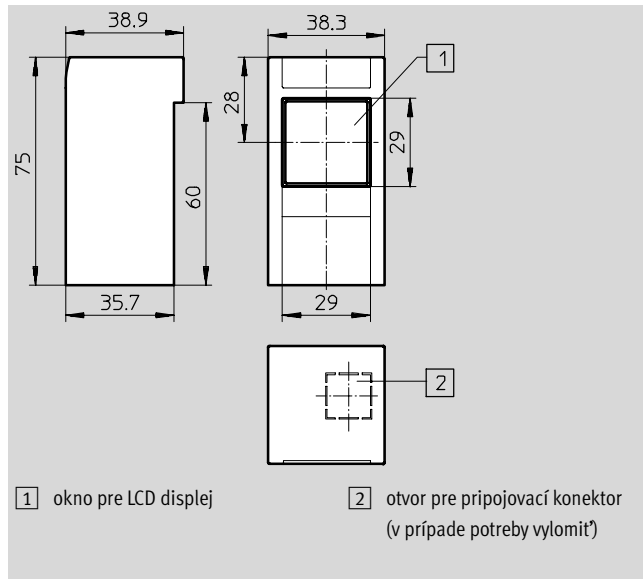


Údaje pre objednávku		č. dielu	typ
adaptačná doska ¹⁾		194 297	SDE1-...-W...

1) pri SDE1-...-W... je súčasťou dodávky

Ochranný kryt SDE1-SH

materiál:
polyfenylénsulfid, spevnený



1) okno pre LCD displej



2) otvor pre pripojovací konektor
(v prípade potreby vylomiť)


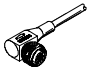
Údaje pre objednávku		č. dielu	typ
ochranný kryt		537 074	SDE1-SH


Tlakové snímače SDE1, s displejom

príslušenstvo

FESTO

Údaje pre objednávku – zásuvka s káblom M8x1							technické údaje → www.festo.sk	
	montáž	pripojenie	spínaný výstup		dĺžka kábla [m]	č. dielu	typ	
			PNP	NPN				
priama zásuvka								
	prevlečná matica M8x1	3 póly	■	■	2,5	159 420	SIM-M8-3GD-2,5-PU	
			■	■	5	159 421	SIM-M8-3GD-5-PU	
		4 póly	■	■	2,5	158 960	SIM-M8-4GD-2,5-PU	
			■	■	5	158 961	SIM-M8-4GD-5-PU	
uhlová zásuvka								
	prevlečná matica M8x1	3 póly	■	■	2,5	159 422	SIM-M8-3WD-2,5-PU	
			■	■	5	159 423	SIM-M8-3WD-5-PU	
		4 póly	■	■	2,5	158 962	SIM-M8-4WD-2,5-PU	
			■	■	5	158 963	SIM-M8-4WD-5-PU	

Údaje pre objednávku – zásuvka s káblom M12x1							technické údaje → www.festo.sk	
	montáž	pripojenie	spínaný výstup		dĺžka kábla [m]	č. dielu	typ	
			PNP	NPN				
priama zásuvka								
	prevlečná matica M12x1	3 póly	■	■	2,5	159 428	SIM-M12-3GD-2,5-PU	
			■	■	5	159 429	SIM-M12-3GD-5-PU	
		4 póly	■	■	5	164 259	SIM-M12-4GD-5-PU	
			5 pólov	■	■	2,5	175 715	SIM-M12-5GD-2,5-PU
		■		■	5	175 716	SIM-M12-5GD-5-PU	
uhlová zásuvka								
	prevlečná matica M12x1	3 póly	■	■	2,5	159 430	SIM-M12-3WD-2,5-PU	
			■	■	5	159 431	SIM-M12-3WD-5-PU	
		4 póly	■	■	5	164 258	SIM-M12-4WD-5-PU	

Údaje pre objednávku – závitové rýchlospojky				technické údaje → www.festo.sk	
	závitové pripojenie	nástrčné pripojenie pre hadicu s vonkajším Ø [mm]	č. dielu	typ	
	G $\frac{1}{8}$	4	186 095	QS-G $\frac{1}{8}$ -4	
		6	186 096	QS-G $\frac{1}{8}$ -6	
		8	186 098	QS-G $\frac{1}{8}$ -8	

Snímače a kontrolné zariadenia
snímače

8.2