

Kompaktný kamerový systém SBOC-M/SBOI-M

FESTO



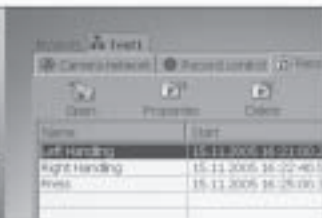
- pomer obrazu
185 ... 2000 obrazov/s
- možnosť pripojenia na sieť
cez Ethernet
- záznamová a pamäťová
elektronika integrovaná
v kamere
- malé rozmery, nízka hmotnosť
- spôsob ochrany IP65/67

Inteligentný kompaktný kamerový systém SBOC-M/SBOI-M

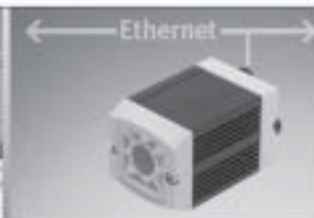
Moderné automatizačné zariadenia sú väčšinou určené pre vysoké výrobné rýchlosti, ktoré nie je možné vidieť ľudským okom. Pre diagnostiku a uvedenie do prevádzky ako aj pre kontrolu procesov s rýchlymi pohybovými sekvenciami ponúka spoločnosť Festo inteligentný kompaktný kamerový systém SBOC-M/SBOI-M. Inovatívna a cenovo výhodnejšia alternatíva oproti klasickým vysokorýchlostným kamerám.



Vysoká rýchlosť



Dokumentácia



Pripojenie na sieť

Technika

Kompaktná konštrukcia s integrovanou elektronikou pre zaznamenávanie a ukladanie priebehov procesov do pamäte.

PC softvér umožňuje jednoduché uvedenie do prevádzky ako aj zobrazenie a archiváciu nasnímaných sekvencií.

Hospodárnosť

Jednoduchá lokalizácia zdrojov chýb vďaka spoľahlivej analýze a diagnostike jednotlivých alebo periodických rýchlych procesov. Jednoduché ovládanie, optimálne nastavenie a kontrola. Od použitia pri uvádzaní do prevádzky cez servisné zásahy až po pravidelné kontroly - úplne hospodárne riešenie.



- Integrované: kompletná vyhodnocovacia elektronika
- Robustné: IP65/IP67
- Pripojenie na sieť a synchronizácia: rozhranie Ethernet
- Vysoký pomer obrazu: 185 ... 2000 obrazov/s

Produktivita

- Redukcia nákladov pri uvádzaní do prevádzky a údržbe
- Bezpečné procesy pri vysokých taktovacích frekvenciách
- Rozširovanie funkcií použitím aktualizácií softvéru
- Jednoduché uvedenie do prevádzky pomocou PC softvéru
- Umožňuje archiváciu ľubovoľného počtu záznamov

Kompaktný kamerový systém SBOC-M/SBOI-M

hlavné údaje

FESTO

Určenie problému

Moderné automatizačné zariadenia sú väčšinou určené pre vysoké výrobné rýchlosti, ktoré nie je možné vidieť ľudským okom.

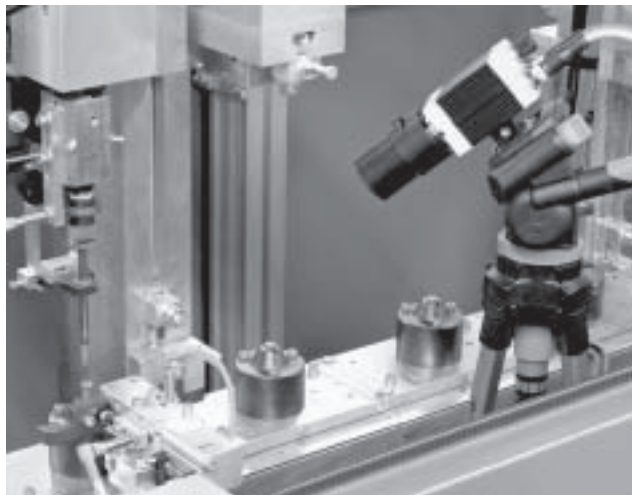
Nevýhoda vysokej rýchlosti: Zoraďovač a servisný technik nie sú schopní na prvý pohľad rozpoznať chyby a ich príčiny v priebehu procesov.

Ťažšie sa vytvára aj optimálne nastavenie parametrov zariadenia.

Príklady použitia

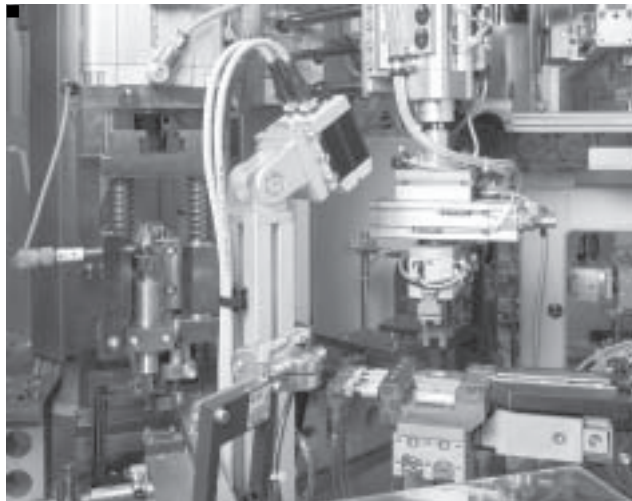
Mobilné nasadenie vysokorýchlostnej kamery pri servise a uvedení do prevádzky pre zvýšenie produktivity a disponibility automatizačných zariadení

- Zníženie taktovacích časov stanovením prestojov počas priebehov procesov
- Optimálne naladenie časov posuvu jednotlivých osí pri viacosovom systéme, vyhľadanie kritických pohybov
- Zobrazenie procesov pohybu z viacerých strán paralelne na jednom PC, takže sa stanú ovládateľnými
- Lokalizovanie nežiaducich kmitov, pod vplyvom ktorých sa môže vyskytnúť zlá opakovateľnosť procesov pohybu a včasné opotrebovanie materiálu

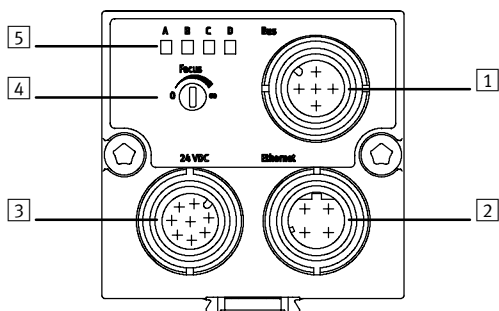


Stacionárna montáž vysokorýchlostnej kamery pre zvýšenie disponibility automatizačných zariadení

- Plynulý záznam procesov do pamäte kamery
- Pri výskyte chyby sa zaznamenávanie ukončí externým signálom, na kamere je zaznamenaná história chyby a tým je umožnená analýza príčiny chyby



Rozhrania



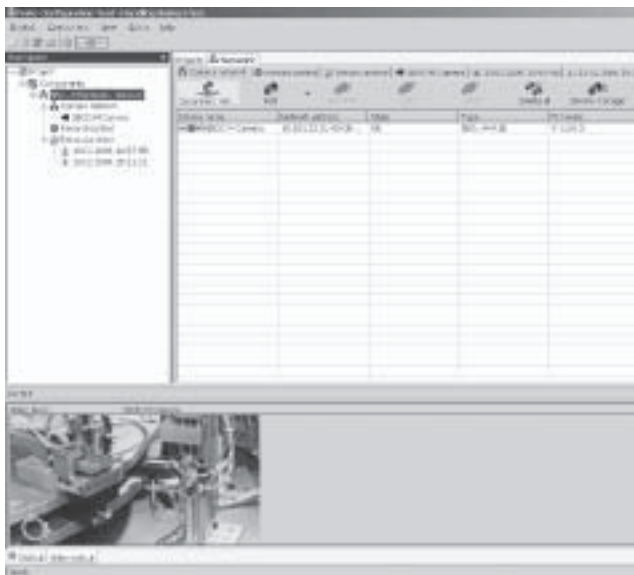
- 1 prípojenie zbernice
- 2 prípojenie Ethernet
- 3 elektrické napájanie a vstupy/výstupy
- 4 nastavovacia skrutka pre zaostrenie

- 5 LED diódy pre indikáciu:
 - A prevádzkový systém
 - B Ethernet
 - C záznam
 - D stav záznamu

Kompaktný kamerový systém SBOC-M/SBOI-M

hlavné údaje

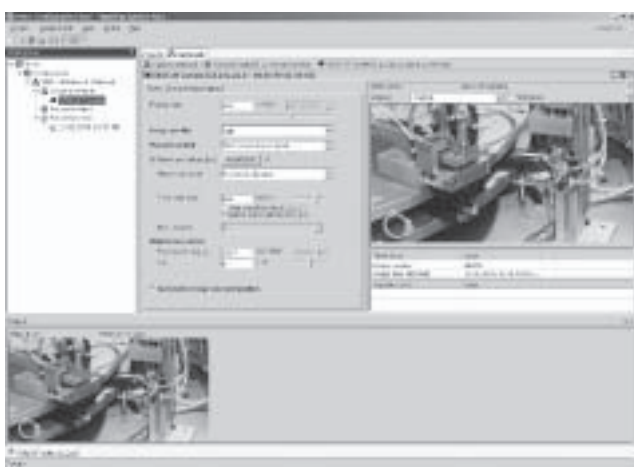
Softvér FCT so zásuvným modulom SBO.-Network konfigurácia sieťového systému kamery



„SBO.-M Network“ je zásuvný modul pre konfiguračný nástroj Festo (v skratke FCT). Disponuje nasledovnými funkciami:

- Konfigurácia a uvedenie do prevádzky sieťového systému kamery s ľubovoľným počtom kompaktných kamerových systémov typu SBOC-M alebo SBOI-M
- Vytvorenie plynulého snímania so všetkými zariadeniami v sieťovom systéme kamery a to za účelom zachytenia jedného obrazu z rozličných uhlov pohľadu

Nastavenie kamery

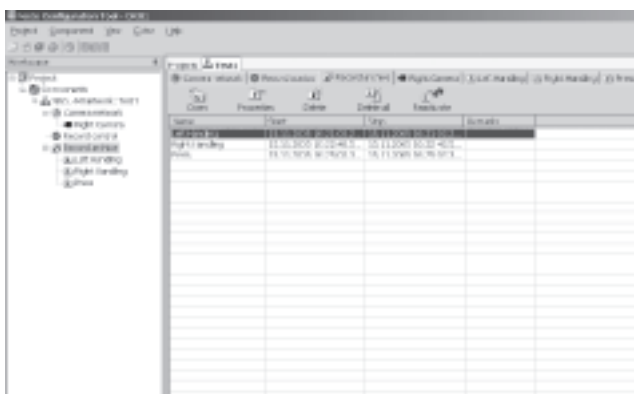


Podľa živých obrazov každej kamery je možné nastaviť optiku a prispôbiť parametre ako napríklad dobu expozície, pomer obrazu, dĺžku nahrávania a kvalitu obrazu. Pomocou parametrov je možné zdefinovať, aký proces má nastať po spustení signálu (voľiteľne kladný alebo záporný externý signál 24 V)

K dispozícii sú nasledovné možnosti:

- Kamera začína snímaním
 - Kamera sníma kontinuálne do pamäte a pri výskyte spúšťačieho signálu sa snímanie ukončí
 - Kamera sníma iba jeden obraz
- Možnosť pohodlného určenia časového oneskorenia medzi spúšťačím signálom a štartom snímania

Riadenie snímania



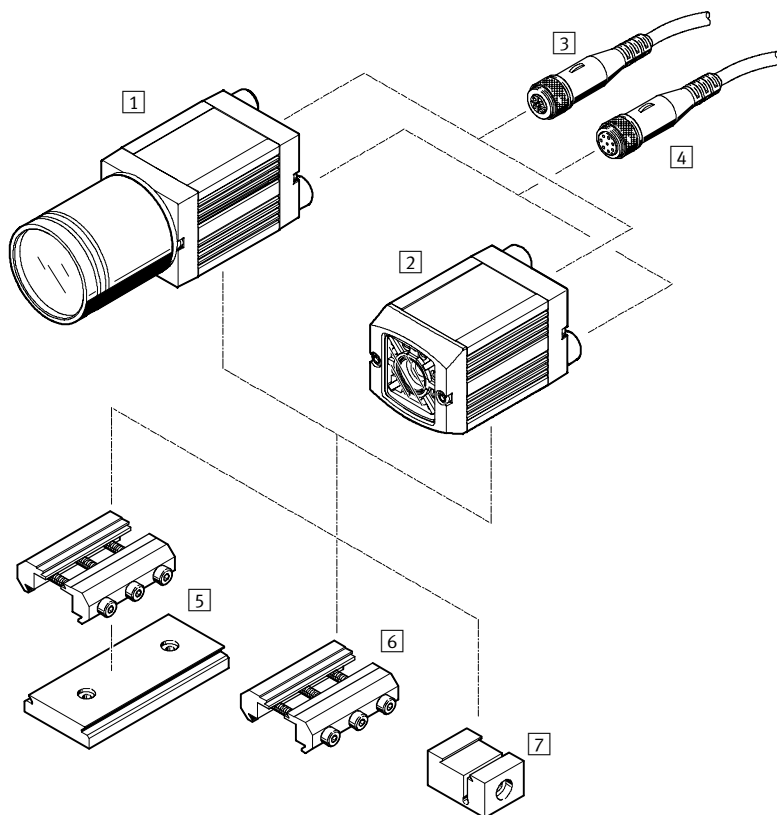
Po nastavení kamery sa môže začať snímanie obrazu. Je možné zvoliť si, či kamera bude čakať na zadanie externého spúšťačieho signálu, zaznamenávať priamo po inicializovaní alebo či sa odoslané obrazy uložia cez Ethernet do PC bez toho, aby boli medzitým uložené do pamäte kamery.

Po spustení snímania v režime „čakanie na spúšťačací signál“ je možné PC vynechať. Kamera pracuje samostatne a čaká na príchod spúšťačieho signálu. Prijaté sekvencie sa ukladajú do internej pamäte každej kamery a môžu byť prenesené po opätovnom spojení PC a softvéru FCT. Tam sú archivované a môžu byť analyzované.

Kompaktný kamerový systém SBOC-M/SBOI-M

prehľad príslušenstva

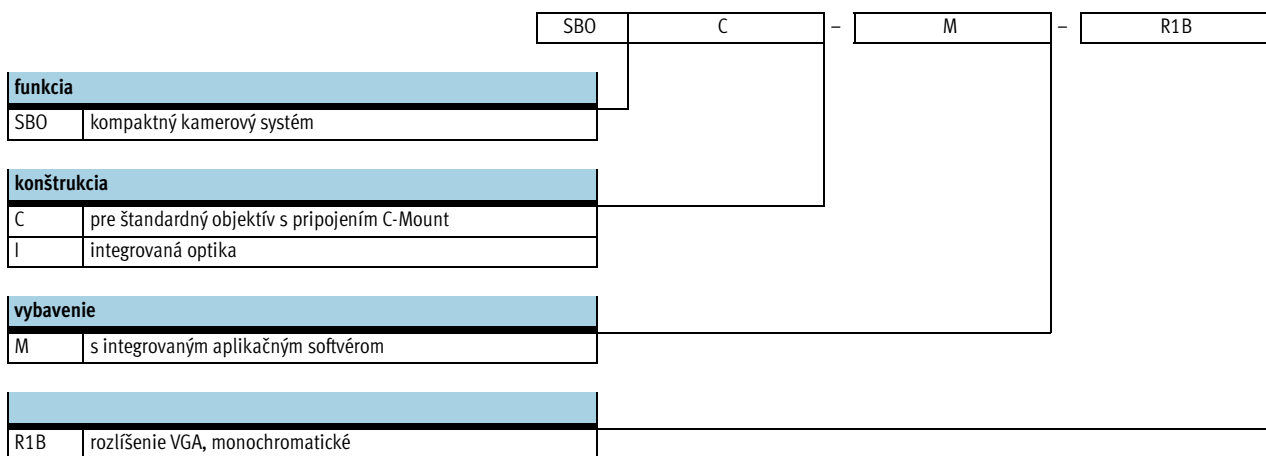
FESTO



príslušenstvo	stručný popis	→ strana
kompaktný kamerový systém		
1	SBOC-M-R1B	pre štandardný objektív s pripojením C-Mount
2	SBOI-M-R1B	s integrovanou optikou a osvetlením
-	SBOA-M-SYSTAINER	sada systainer s kompaktným kamerovým systémom SBOC-M-R1B a rozsiahlym príslušenstvom
zásuvka s káblom		
3	SBOA-K30E-M12S	diagnostický kábel pre Ethernet
4	SIM-M12-8GD-...-PU	pre napájanie prevádzkovým napätím
upevňovacie prvky		
5	adaptačná sada SBOA-HMSV-39	s priskrutkovateľnou adaptačnou doskou
6	adaptačná sada SBOA-HMSV-40	bez priskrutkovateľnej adaptačnej dosky
7	adaptačná sada SBOA-HMSV-41	s vnútorným závitom G1/4 pre upevnenie na bežný statív
-	adaptér SBOL-C-5	dištančný krúžok 5 mm (CS-Mount na C-Mount)

Kompaktný kamerový systém SBOC-M/SBOI-M

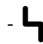
legenda k typovému značeniu




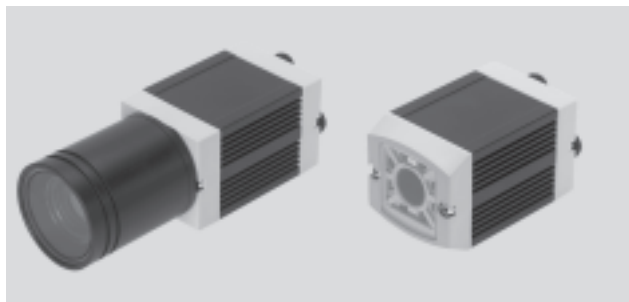
Kompaktný kamerový systém SBOC-M/SBOI-M

technické údaje

FESTO

 napätie
24 V DC

 teplotný rozsah
-10 ... +50 °C



Všeobecné technické údaje

	SBOC-M	SBOI-M
upevnenie objektívu	C-Mount	integrovaná optika
pracovná vzdialenosť [mm]	závisí od zvoleného objektívu	22 ... 1 000
prízorné pole [mm]	závisí od zvoleného objektívu	14x10 ... 520x390
doba expozície [ms]	0,020 ... 1 000	
pomer obrazu (plný obraz) [fps]	185	
rozlíšenie snímača [pixel]	640x480	
typ snímača	monochromatický	

Elektrické údaje

menovité prevádzkové napätie [V DC]	24
prípustná odchýlka napätia	±10 %
max. celkový prúd na pripojení 24VDC [A]	1,5
odber prúdu pri nezaťažených výstupoch [mA]	120
pripojenie zbernice	rozhranie Ethernet IEEE802.3U (100BaseT) 100 Mbit/s TCP/IP M12
spôsob ochrany	IP65/IP67

Materiály

teleso	eloxovaný hliník
kryt	akrylbutadiénstýrol, spevnený sklenými vláknamí
poznámka o materiáli	bez obsahu medi a PTFE

Prevádzkové podmienky a podmienky okolia

teplota okolia [°C]	-10 ... +50
skladovacia teplota [°C]	-10 ... +60
podmienky okolia	zatienu pred extrémnymi svetelnými vplyvmi najčistejší okolitý vzduch

Hmotnosti [g]

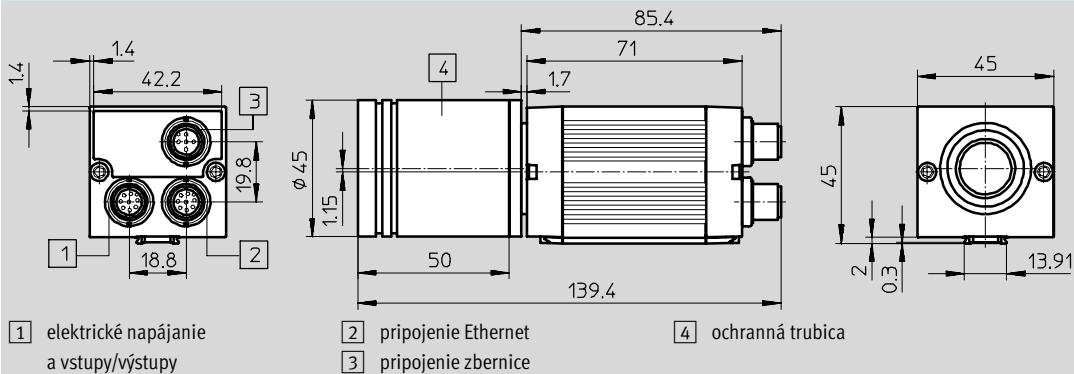
	SBOC-M	SBOI-M
kompaktný kamerový systém	182	184

Kompaktný kamerový systém SBOC-M/SBOI-M

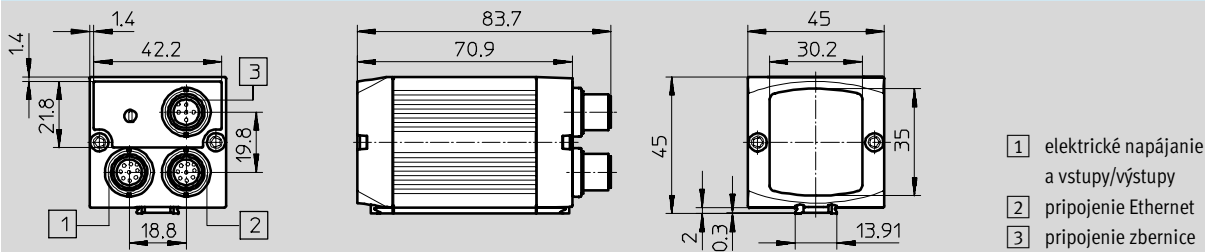
technické údaje

Rozmery

SBOC-M



SBOI-M



Údaje pre objednávku

konštrukcia	č. dielu	typ
pre štandardný objektív s pripojením C-Mount	541 398	SBOC-M-R1B
integrovaná optika	541 395	SBOI-M-R1B

Kompaktný kamerový systém SBOC-M/SBOI-M

príslušenstvo

FESTO

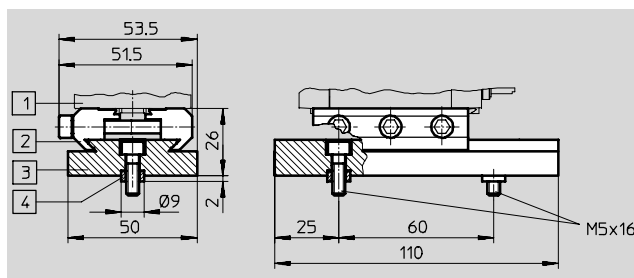
Adaptačná sada

SBOA-HMSV-39

s priskrutkovateľnou
adaptačnou doskou

materiál:

tvárna hliníková zliatina, eloxovaná



Údaje pre objednávku

	č. dielu	typ
adaptačná sada	541 599	SBOA-HMSV-39

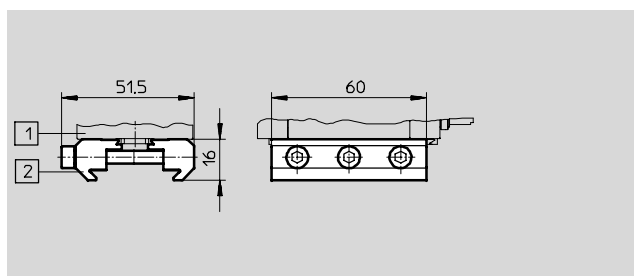
Adaptačná sada

SBOA-HMSV-40

bez priskrutkovateľnej
adaptačnej dosky

materiál:

tvárna hliníková zliatina, eloxovaná



Údaje pre objednávku

	č. dielu	typ
adaptačná sada	541 600	SBOA-HMSV-40

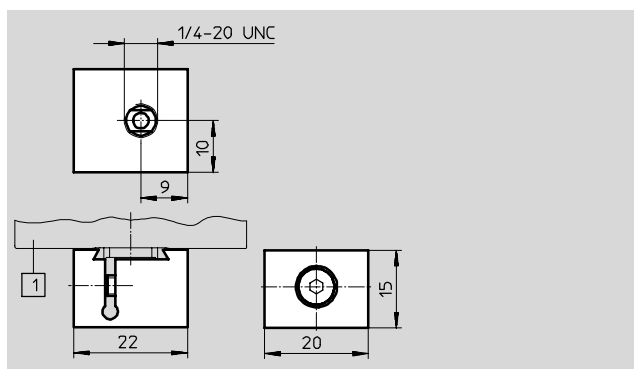
Adaptačná sada

SBOA-HMSV-41

s vnútorným závitom G $\frac{1}{4}$
pre upevnenie na bežný statív

materiál:

tvárna hliníková zliatina, eloxovaná



Údaje pre objednávku

	č. dielu	typ
adaptačná sada	542 140	SBOA-HMSV-41

Kompaktný kamerový systém SBOC-M/SBOI-M

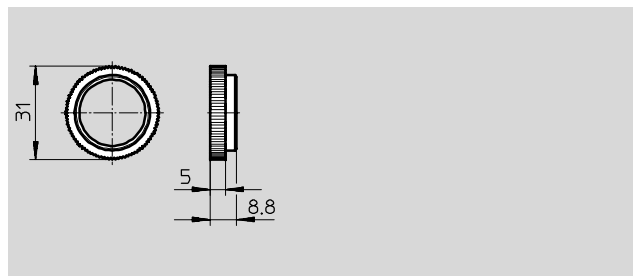
príslušenstvo

Adaptér SBOL-C-5

dištančný krúžok 5 mm
(CS-Mount na C-Mount)

materiál:

tvárna hliníková zliatina, eloxovaná



Údaje pre objednávku		
	č. dielu	typ
adaptér	541 601	SBOL-C-5

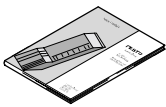


Sada systainer s kompaktným kamerovým systémom


SBOA-M-SYSTAINER

- kamerový systém SBOC-M-R1B
- montážna sada pre upevnenie statívu
- zväčšovací objektív(10 - 40 mm)
- napájací zdroj s konektorom vrátane spúšťačieho spínača
- predlžovací kábel pre spúšťačiaci spínač
- cievka pre ručné zvinutie kábla
- ethernet kábel M12 na RJ45
- ethernet prekrížený patchkábel (Crossover)
- spojka RJ45
- osvetlenie 500 W
- 2 statívy (pre kameru a osvetlenie)
- konfiguračný softvér FCT
- sada dokumentácie



Údaje pre objednávku		
	č. dielu	typ
sada systainer s kompaktným kamerovým systémom SBOC-M-R1B a príslušenstvom	543 408	SBOA-M-SYSTAINER

Údaje pre objednávku – dokumentácia				
	stručný popis	jazyk	č. dielu	typ
	popis dokumentácia pre užívateľa vo vytlačenej forme nie je súčasťou dodávky kompaktného kamerového systému	DE	542 122	P.BE-SBO-M-DE
		EN	542 123	P.BE-SBO-M-EN
	sada dokumentácie dokumentácia pre užívateľa na médiu CD je súčasťou dodávky kompaktného kamerového systému, v nemčine a angličtine		542 121	P.BE-SBO-M-UDOK
	konfiguračný softvér konfiguračný softvér FCT (Festo Configuration Tool) na médiu CD je súčasťou dodávky kompaktného kamerového systému		539 622	P.SW-FCT

Údaje pre objednávku – zásuvka s káblom M12x1					technické údaje → www.festo.sk		
	montáž	použitie	pripojenie	dĺžka kábla [m]	č. dielu	typ	
priama zásuvka							
	prevlečná matica M12x1	napájanie prevádzkovým napätím	8 pólov	2	525 616	SIM-M12-8GD-2-PU	
		diagnostický kábel pre Ethernet			5	525 618	SIM-M12-8GD-5-PU
				4 póly, kód d	3	542 139	SBOA-K30E-M12S