

- mechanické tlakové spínače s nastaviteľným bodom zopnutia

- vyhotovenia s nastaviteľnou hystereziou

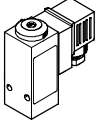
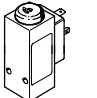
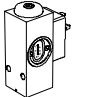
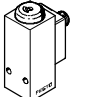
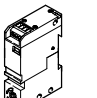
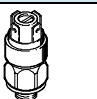
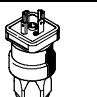
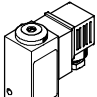
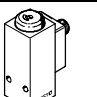
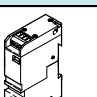
Tlakové spínače PEV, mechanické

prehľad dodávok

FESTO

Snímače a kontrolné zariadenia
tlakové spínače

8.1

funkcia	vyhotovenie	typ	pneumatické pripojenie	prevádzkové napätie	elektrické pripojenie			
					konektor	svorky		
mechanické tlakové spínače	montáž s upevňovacími skrutkami							
		PEV-1/4-B	G1/4	0 ... 250 V AC/DC	■ ¹⁾	-		
		PEV-1/4-B-CT	G1/4	0 ... 250 V AC/DC	■ ¹⁾	-		
		PEV-1/4-B-OD	G1/4	0 ... 250 V AC/DC	■	-		
		PEV-1/4-B-OD-CT	G1/4	0 ... 250 V AC/DC	■	-		
		PEV-1/4-SC-OD odčítateľná stupnica pre nastavenie tlaku	G1/4	0 ... 250 V AC/DC	■	-		
		PEV-1/4-B-M12	G1/4	0 ... 250 V AC/DC	■ M12x1	-		
	montáž na lištu							
		PEV-W-S-LED-GH	M5	10 ... 30 V DC	■ M8x1	-		
		PEV-W-KL-LED-GH	M5	10 ... 30 V DC	-	■		
	montáž závitom							
		PEV-1/4-A-SW27	G1/4	0 ... 250 V AC/DC	■	-		
		PEV-1/4-A-SW27-B-OD	G1/4	0 ... 250 V AC/DC	■	-		
	mechanické vákuové spínače	montáž s upevňovacími skrutkami						
			VPEV-1/8	G1/8	0 ... 250 V AC/DC	■ ¹⁾	-	
		VPEV-1/8-M12	G1/8	0 ... 250 V AC/DC	■ M12x1	-		
montáž na lištu								
		VPEV-W-S-LED-GH	M5	10 ... 30 V DC	■ M8x1	-		
	VPEV-W-KL-LED-GH	M5	10 ... 30 V DC	-	■			

1) zásuvka je súčasťou dodávky

Tlakové spínače PEV, mechanické

prehľad dodávok

FESTO

typ	nastaviteľná hysterézia	odčítateľná stupnica pre nastavenie tlaku	indikácia zapojenia s LED diódou	bez obsahu medi, PTFE a silikónu	→ strana
montáž s upevňovacími skrutkami					
PEV-1/4-B	■	-	-	-	4 / 8.1-5
PEV-1/4-B-CT	■	-	-	■	
PEV-1/4-B-OD	■	-	-	-	4 / 8.1-5
PEV-1/4-B-OD-CT	■	-	-	■	
PEV-1/4-SC-OD odčítateľná stupnica pre nastavenie tlaku	-	■	-	-	4 / 8.1-5
PEV-1/4-B-M12	■	-	-	-	4 / 8.1-5
montáž na lištu					
PEV-W-S-LED-GH	-	-	■	-	4 / 8.1-9
PEV-W-KL-LED-GH	-	-	■	-	
montáž závitom					
PEV-1/4-A-SW27	-	-	-	-	4 / 8.1-12
PEV-1/4-A-SW27-B-OD	-	-	-	-	4 / 8.1-12
montáž s upevňovacími skrutkami					
VPEV-1/8-B	■	-	-	-	zväzok 6
VPEV-1/8-B-M12	■	-	-	-	zväzok 6
montáž na lištu					
VPEV-W-S-LED-GH	-	-	■	-	zväzok 6
VPEV-W-KL-LED-GH	-	-	■	-	

Snímače a kontrolné zariadenia
tlakové spínače

8.1

Tlakové spínače PEV, mechanické

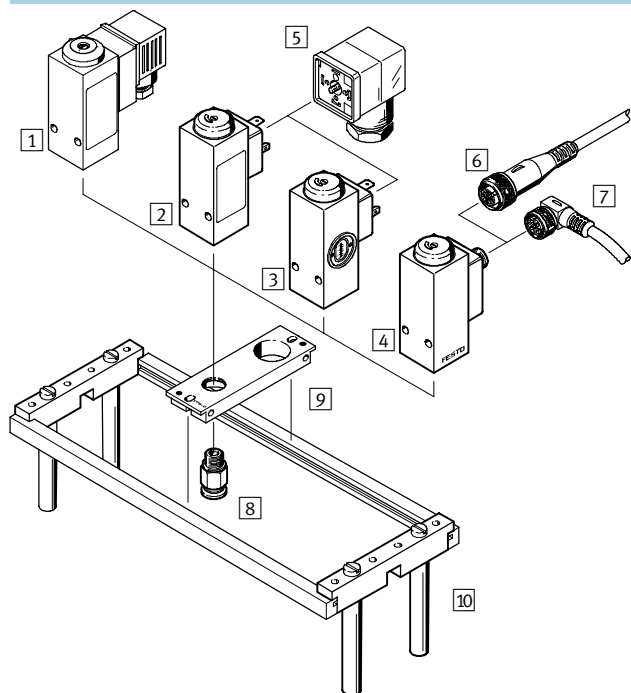
legenda k typovému značeniu, prehľad príslušenstva – montáž s upevňovacími skrutkami

FESTO

Legenda k typovému značeniu

		PEV	-	1/4	-	B	-		-		-	
typ		PEV		tlakový spínač								
pneumatické pripojenie		1/4		G1/4								
generácia		B		konštrukčný rad B								
elektrické pripojenie		-		konektor, štvorhranná konštrukcia podľa DIN 43 650, tvar A								
		M12		konektor M12x1, 4 póly, kruhová konštrukcia								
možnosti nastavenia		SC		stupnica pre nastavenie tlaku								
zásuvka		-		súčasť dodávky								
		OD		nie je súčasťou dodávky								
poznámka o materiáli		-		s obsahom medi a PTFE								
		CT		bez obsahu medi a PTFE								

Prehľad príslušenstva



príslušenstvo

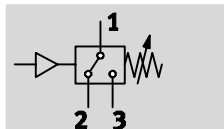
1	tlakový spínač PEV-1/4-B-..., zásuvka je súčasťou dodávky
2	tlakový spínač PEV-1/4-B-OD-...
3	tlakový spínač PEV-1/4-SC-OD-... so stupnicou pre nastavenie tlaku
4	tlakový spínač PEV-1/4-B-M12
5	zásuvka PEV-1/4-WD-LED-... s indikáciou stavu zapojenia
6	priama zásuvka s káblom SIM-M12-4GD-...
7	uhlová zásuvka s káblom SIM-M12-4WD-...
8	závitová rýchlospojka QS 1/4-...
9	montážna doska APL-2N-PEV
10	montážny rám NRRQ-2N

Tlakové spínače PEV, mechanické

technické údaje – montáž s upevňovacími skrutkami

FESTO

funkcia



- - napätie
0 ... 250 V DC/AC
- - tlak
1 ... 12 bar
- - teplotný rozsah
-20 ... +80 °C



Všeobecné technické údaje			
typ	PEV-1/4-B...	PEV-1/4-SC-OD	PEV-1/4-B-M12
mechanická časť			
pneumatické pripojenie	G1/4		
metóda merania	pneumaticko-elektrický tlakový prevodník	pneumaticko-elektrický tlakový prevodník s nastavovacou stupnicou	pneumaticko-elektrický tlakový prevodník
meraná veličina	relatívny tlak		
hysterézia	→ diagram		
elektrické pripojenie	konektor, štvorhranná konštrukcia podľa DIN 43650, tvar A		konektor M12x1, 4 póly, kruhová konštrukcia podľa EN 60 947-5-2
spôsob upevnenia	priebežným otvorom		priebežným otvorom
montážna poloha	ľubovoľná ¹⁾		
materiály	tvárna hliníková zliatina		
poznámka o materiáli	vyhotovenia bez obsahu medi, PTFE a silikónu → údaje pre objednávku		
hmotnosť [g]	220	170	220
elektrická časť			
rozsah prevádzkového napätia [V DC]	0 ... 250		
[V AC]	0 ... 250		
max. spínacie výstupné napätie [V DC]	250		
[V AC]	250		
max. výstupný prúd [mA]	5 000		
max. frekvencia spínania [Hz]	3		
odolnosť proti skratu	nie		
ochrana proti prepólovaniu	áno		
funkcia spínacieho prvku	prepínač		
indikácia prevádzkyschopnosti	-		
indikácia stavu zapojenia	-		
spôsob ochrany	IP65		
nepodlieha certifikácii (pozri prehlásenie o zhode)	podľa smernice EÚ o nízkom napätí		

1) V tlakovom spínači by sa nemala nahradziť žiadna kondenzovaná voda.

Prevádzkové podmienky a podmienky okolia	
prevádzkové médium	filtrovaný mazaný alebo nemazaný stlačený vzduch, jemnosť filtra 40 µm voda minerálny olej
prevádzkový tlak [bar]	1 ... 12
rozsah nastavenia prahových hodnôt [bar]	1 ... 12
teplota okolia [°C]	-20 ... +80
teplota média [°C]	-20 ... +80
osvedčenie	CCC

Tlakové spínače PEV, mechanické

technické údaje – montáž s upevňovacími skrutkami

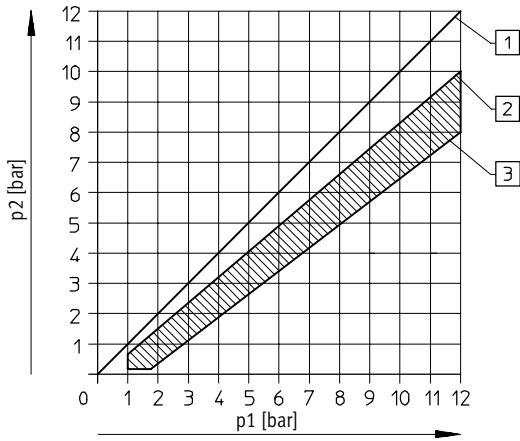


Snímače a kontrolné zariadenia tlakové spínače

8.1

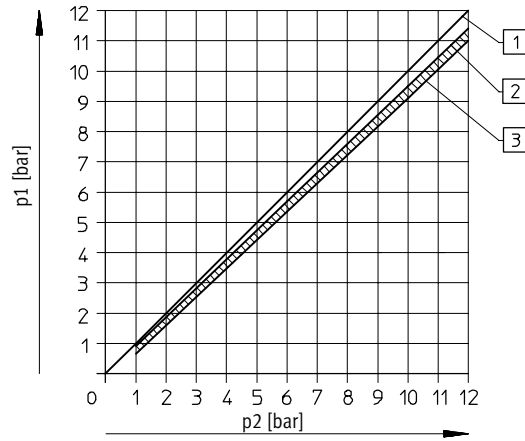
Hysterézia

PEV-1/4-B...



- 1 spínací tlak
- 2 vypínací tlak (min.)
- 3 vypínací tlak (max.)

PEV-1/4-SC-OD

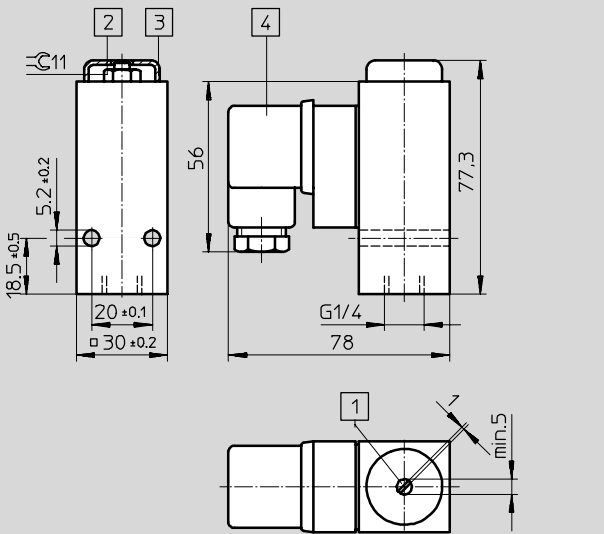


- p1 = spínací tlak
- p2 = vypínací tlak

Rozmery

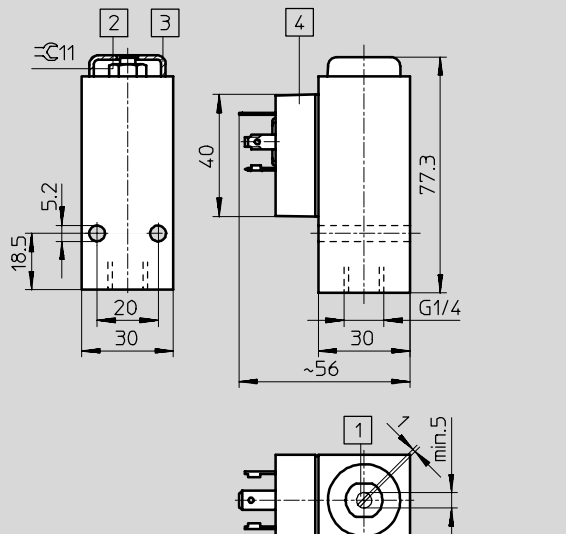
st'ahovanie CAD modelov → www.festo.sk/engineering

PEV-1/4-B, PEV-1/4-B-CT



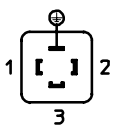
- 1 skrutka pre nastavenie spínacieho bodu
- 2 skrutka pre nastavenie hysterézie (pod ochranným krytom)
- 3 ochranný kryt
- 4 zásuvka MSSD-C-4P výstup kábla je možné zvolit' pootočením vložky zásuvky o 4x90°

PEV-1/4-B-OD, PEV-1/4-B-OD-CT



- 1 skrutka pre nastavenie spínacieho bodu
- 2 skrutka pre nastavenie hysterézie (pod ochranným krytom)
- 3 ochranný kryt
- 4 konektor, štvorhranná konštrukcia, vhodný pre prístrojovú zásuvku DIN EN 175 301-803-A

Zapojenie



- 1 + (-)
- 2 rozpínač
- 3 spínač

Tlakové spínače PEV, mechanické

technické údaje – montáž s upevňovacími skrutkami

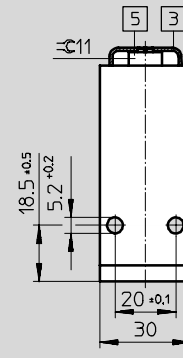
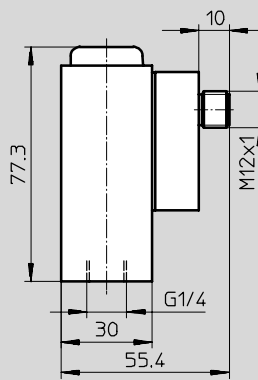
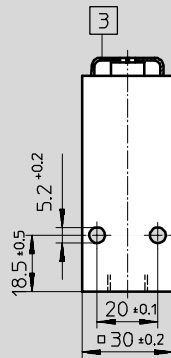
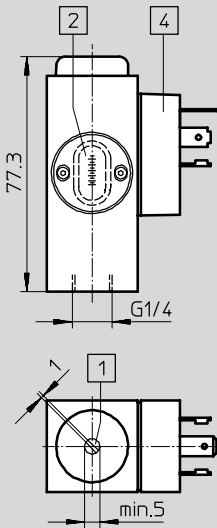
FESTO

Rozmery

PEV-1/4-SC-OD

st'ahovanie CAD modelov → www.festo.sk/engineering

PEV-1/4-B-M12



- 1 skrutka pre nastavenie spínacieho bodu
- 2 stupnica na odčítanie nastaveného spínacieho tlaku

- 3 ochranný kryt
- 4 nástrčné pripojenie vhodné pre prístrojovú zásuvku DIN EN 175 301-803-A M16x1,5

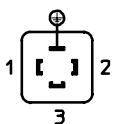
- 1 skrutka pre nastavenie spínacieho bodu
- 3 ochranný kryt, pre nastavenie hysterézie odnímateľný

- 4 zobrazenie pripojenia pre konektor podľa EN 60 947-5-2, M12x1
- 5 nastavenie hysterézie

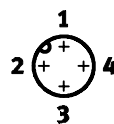
Zapojenie

PEV-1/4-SC-OD

PEV-1/4-B-M12



- 1 + (-)
- 2 rozpínač
- 3 spínač



- 1 + (-)
- 2 rozpínač
- 3 nezapojený
- 4 spínač

Údaje pre objednávku

popis	pneumatické pripojenie	nastaviteľná hysterézia	odčítateľná stupnica pre nastavenie tlaku	zásuvka je súčasťou dodávky	č. dielu	typ
pneumaticko-elektrický tlakový prevodník	G1/4	■	-	■	10 773	PEV-1/4-B
		■	-	■	165 869	PEV-1/4-B-CT ¹⁾
		■	-	-	175 250	PEV-1/4-B-OD
		■	-	-	175 251	PEV-1/4-B-OD-CT ¹⁾
		-	■	-	161 760	PEV-1/4-SC-OD
		■	-	-	192 488	PEV-1/4-B-M12

1) bez obsahu meďi, PTFE a silikónu

Tlakové spínače PEV, mechanické

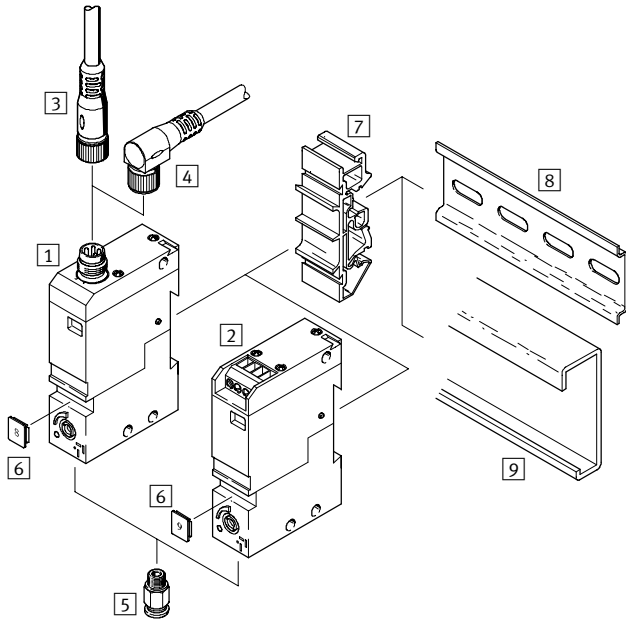
legenda k typovému značeniu, prehľad príslušenstva – montáž na lištu

Legenda k typovému značeniu

		PEV-W	-	KL	-	LED	-	GH
typ								
PEV-W	tlakový spínač							
elektrické pripojenie								
KL	skrutková svorka, 4 póly							
S	konektor M8x1, 4 póly							
indikácia stavu zapojenia								
LED	žltá LED dióda							
spôsob upevnenia								
GH	s montážnou lištou alebo s priebežným otvorom							

8.1

Prehľad príslušenstva



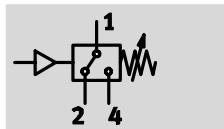
príslušenstvo	
1	tlakový spínač PEV-W-S... s konektorom M8x1
2	tlakový spínač PEV-W-KL... so skrutkovými svorkami
3	priama zásuvka s káblom SIM-M8-4GD-...
4	uhlová zásuvka s káblom SIM-M8-4WD-...
5	závitová rýchlospojka QSM-M5
6	popisovací štítok BZ-N...
7	upevňovacia západka PENV-BGH
8	nosná lišta podľa DIN EN 50022
9	nosná lišta podľa DIN EN 50035

Tlakové spínače PEV-W, mechanické

technické údaje – montáž na lištu

FESTO

funkcia



- - napätie
10 ... 30 V DC
- - tlak
2 ... 8 bar
- - teplotný rozsah
0 ... 60 °C



Všeobecné technické údaje		
typ	PEV-W-KL...	PEV-W-S...
mechanická časť		
pneumatické pripojenie	M5	
metóda merania	pneumaticko-elektrický tlakový prevodník	
meraná veličina	relatívny tlak	
Hysterézia	0,5 ... 2 bar, nenastaviteľná	
elektrické pripojenie	skrutková svorka, 4 póly	konektor M8x1, 4 póly
spôsob upevnenia	na montážnu lištu priebežným otvorom	
montážna poloha	ľubovoľná ¹⁾	
materiály	polyamid, polyester	
hmotnosť	[g]	56
elektrická časť		
rozsah prevádzkového napätia	[V DC]	10 ... 30
	[V AC]	–
max. spínacie výstupné napätie	[V DC]	250
	[V AC]	250
max. výstupný prúd	[mA]	2 500
max. frekvencia spínania	[Hz]	3
odolnosť proti skratu		nie
ochrana proti prepólovaniu		áno
funkcia spínacieho prvku		prepínač
indikácia prevádzkyschopnosti		–
indikácia stavu zapojenia		žltá LED dióda
spôsob ochrany		IP65
nepodlieha certifikácii (pozri prehlásenie o zhode)		podľa smernice EÚ-EMV

1) V snímači by sa nemala nahromadiť žiadna kondenzovaná voda.

Prevádzkové podmienky a podmienky okolia		
typ	PEV-W...	
prevádzkové médium		filtrovaný mazaný alebo nemazaný stlačený vzduch
prevádzkový tlak	[bar]	0 ... 8
rozsah meraného tlaku	[bar]	2 ... 8
rozsah nastavenia prahových hodnôt	[bar]	1,5 ... 8
teplota okolia	[°C]	0 ... 60
teplota média	[°C]	0 ... 60

Tlakové spínače PEV-W, mechanické

technické údaje – montáž na lištu

FESTO

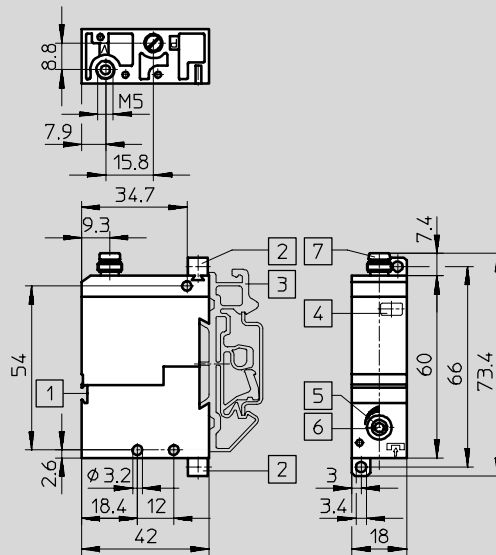
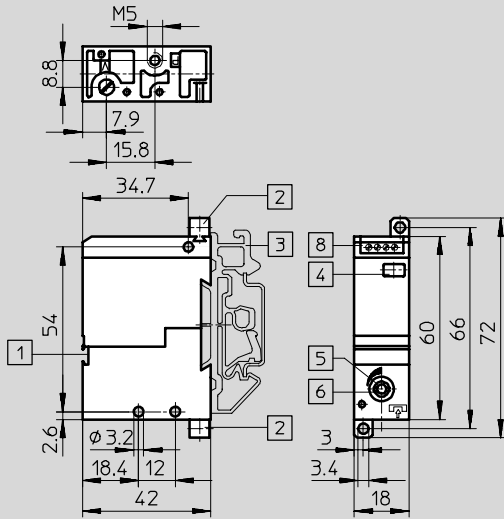
8.1 Snímače a kontrolné zariadenia tlakové spínače

Rozmery

st'ahovanie CAD modelov → www.festo.sk/engineering

PEV-W-KL-LED-GH

PEV-W-S-LED-GH

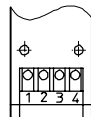
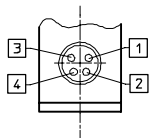


- | | | | |
|--------------------------------------|---|--|--|
| 1 drážka pre popisovací štítok | 3 upevňovacia západka pre lištu G/H (príslušenstvo) | 5 skrutka pre nastavenie spínacieho bodu | 7 montážny konektor, vhodný pre zásuvky SIM-K-4-... alebo SIM-M8-... |
| 2 pätkové upevnenie (súčasť dodávky) | 4 indikácia zapojenia žltou LED diódou | 6 pomocné ručné ovládanie | 8 pripojovacie svorky |

Zapojenie

PEV-W-S-LED-GH

PEV-W-KL-LED-GH



- | | |
|---|-----------------------------------|
| 1 | + (-) hnedý |
| 2 | rozpínač (spínaný výstup 2) biely |
| 3 | - (+) modrý |
| 4 | spínač (spínaný výstup 1) čierny |

Údaje pre objednávku

popis	elektrické pripojenie	zásuvka je súčasťou dodávky	č. dielu	typ
pneumaticko-elektrický	skrutková svorka, 4 póly	-	152 618	PEV-W-KL-LED-GH
tlakový prevodník	konektor M8x1, 4 póly	-	152 616	PEV-W-S-LED-GH

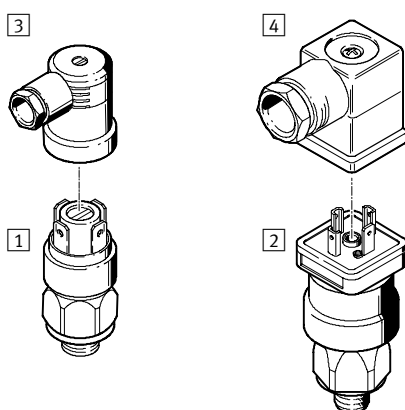
Tlakové spínače PEV, mechanické

legenda k typovému značeniu, prehľad príslušenstva – montáž závitom

Legenda k typovému značeniu

		PEV	-	1/4	-	A	-	SW27	-
typ		PEV							
	tlakový spínač								
pneumatické pripojenie									
	1/4			G1/4					
generácia									
	A					konštrukčný rad A			
veľkosť kľúča									
	SW27							27 mm	
elektrické pripojenie									
	-							pre zásuvku PEV-1/4-A-WD	
	B-OD							pre zásuvku PEV-1/4-WD-LED-...	

Prehľad príslušenstva



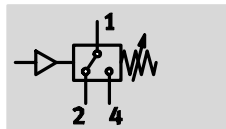
príslušenstvo	
1	tlakový spínač PEV-1/4-A-SW27
2	tlakový spínač PEV-1/4-A-SW27-B-OD
3	zásuvka PEV-1/4-A-WD
4	zásuvka PEV-1/4-WD-LED-... s indikáciou stavu zapojenia

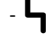


Tlakové spínače PEV, mechanické

technické údaje – montáž závitom

FESTO

funkcia



-  napätie
12 ... 250 V DC
-  tlak
1 ... 10 bar
-  teplotný rozsah
-20 ... +100 °C



Všeobecné technické údaje		
typ	PEV-1/4-A-SW27...	
mechanická časť		
pneumatické pripojenie	G1/4	
metóda merania	pneumaticko-elektrický tlakový prevodník	
meraná veličina	relatívny tlak	
hysterézia	15±5% pri 6 bar 30±5% pri 2 bar	
elektrické pripojenie	konektor, 4 póly	
spôsob upevnenia	naskrutkovanie	
montážna poloha	ľubovoľná ¹⁾	
materiály	pozinkovaná oceľ	
hmotnosť	[g]	138
elektrická časť		
rozsah prevádzkového napätia	[V DC]	12 ... 250
	[V AC]	-
max. spínacie výstupné napätie	[V DC]	250
	[V AC]	250
max. výstupný prúd	[mA]	4 000
max. frekvencia spínania	[Hz]	3
odolnosť proti skratu	nie	
ochrana proti prepólovaniu	nie	
funkcia spínacieho prvku	prepínač	
indikácia prevádzkyschopnosti	-	
indikácia stavu zapojenia	-	
spôsob ochrany	IP65	
nepodlieha certifikácii (pozri prehlásenie o zhode)	podľa smernice EÚ o nízkom napätí	

1) V snímači by sa nemala nahromadiť žiadna kondenzovaná voda.

Prevádzkové podmienky a podmienky okolia		
typ	PEV-1/4-A-SW27-B-OD	PEV-1/4-A-SW27
prevádzkové médium	filtrovaný mazaný alebo nemazaný stlačený vzduch	
prevádzkový tlak	[bar]	1 ... 10
rozsah meraného tlaku	[bar]	1 ... 10
rozsah nastavenia prahových hodnôt	[bar]	1 ... 10
teplota okolia	[°C]	-20 ... +100
		-30 ... +100
teplota média	[°C]	-20 ... +80

Tlakové spínače PEV, mechanické

technické údaje – montáž závitom

FESTO

Rozmery stahovanie CAD modelov → www.festo.sk/engineering

PEV-1/4-A-SW27

PEV-1/4-A-SW27-B-OD

- 1 max. dot'ahovací moment 50 Nm
- 2 montážny konektor podľa DIN 46 244-A6,3

- 1 max. dot'ahovací moment 50 Nm
- 2 montážny konektor DIN EN 175 201-803-A003M
- 3 nastavenie spínacieho bodu

Zapojenie

PEV-1/4-A-SW27

PEV-1/4-A-SW27-B-OD

- 1 + (-)
- 2 rozpínač
- 4 spínač

Údaje pre objednávku				
popis	pneumatické pripojenie	zásuvka súčasť dodávky	č. dielu	typ
pneumaticko-elektrický tlakový prevodník	G1/4	-	175 252	PEV-1/4-A-SW27-B-OD
	G1/4	-	159 259	PEV-1/4-A-SW27

Tlakové spínače PEV, mechanické

príslušenstvo

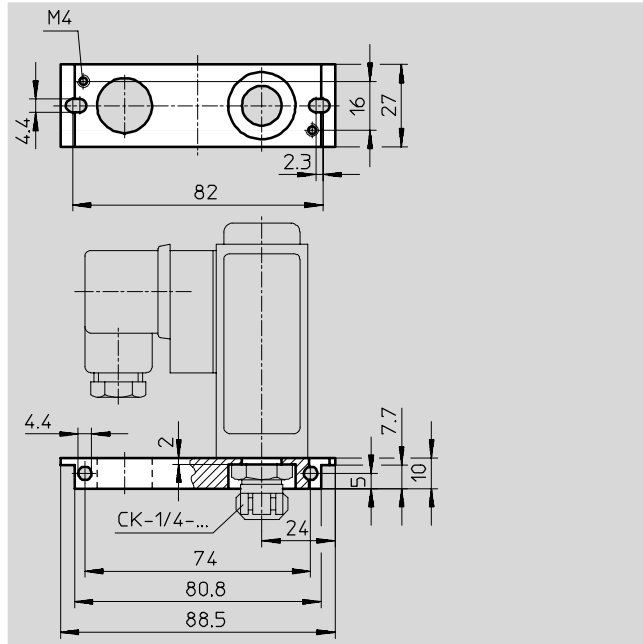


Snímače a kontrolné zariadenia tlakové spínače

8.1

Montážna doska APL-2N-PEV

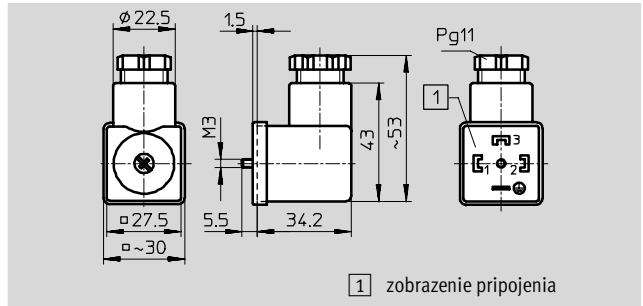
materiál:
polyamid, vystužený
sklenými vláknami



Údaje pre objednávku			
	hmotnosť [g]	č. dielu	typ
montážna doska pre montáž tlakového spínača PEV	18	9 349	APL-2N-PEV

Zásuvka PEV-1/4-WD s integrovanou svietiacou diódou, uhlová

materiál telesa:
polyamid, vystužený
sklenými vláknami



1 zobrazenie pripojenia

Údaje pre objednávku							
pre tlakový spínač	hmotnosť [g]	rozsah prevádzkového napätia		indikácia prevádzkyschopnosti	indikácia stavu zapojenia	č. dielu	typ
		[V DC]	[V AC]				
PEV-1/4-B-OD...	34	15 ... 30	-	zelená LED dióda	žltá LED dióda	164 274	PEV-1/4-WD-LED-24
PEV-1/4-SC-OD	34	≤ 180	≤ 230	zelená LED dióda	žltá LED dióda	164 275	PEV-1/4-WD-LED-230

Tlakové spínače PEV, mechanické

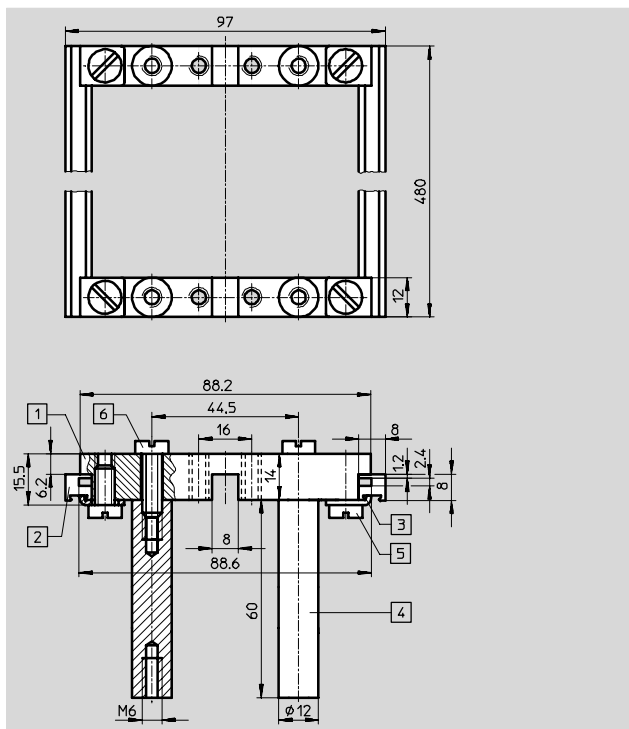
príslušenstvo

FESTO

Montážny rám NRRQ-2N

rozsah dodávky

- 2 x spojovací diel NRV-2N,
- 2 x profilová lišta NRQ-8-480,
- 4 x upevňovací uholník NRW-12/3,
- 4 x čap NRB-12/60,
- 4 x skrutka s valcovou hlavou
DIN 84-M6X18-4.8
- 4 x skrutka s valcovou hlavou
DIN 84-M6X12-4.8
- 4 x upevňovací uholník
NRW-9/1,5-B
- 4 x skrutka s valcovou hlavou
DIN 84-M4X10-4.8



- 1 spojovací diel NRV-2N
- 2 profilová lišta NRQ-8-480
- 3 upevňovací uholník NRW-12/3
- 4 čap NRB-12/60
- 5 skrutka s valcovou hlavou
DIN 84-M6X18-4.8
- 6 skrutka s valcovou hlavou
DIN 84-M6X12-4.8

Údaje pre objednávku		
montážny rám	č. dielu	typ
montážny rám 2N kompletný pre 16 prvkov	9 365	NRRQ-2N
príslušenstvo		
upevňovací uholník pre montáž pripojovacích dosiek na rám	11 571	NRW-9/1,5-B
skrutka s valcovou hlavou (rozsah dodávky 2 kusy)	204 021	DIN 84-M4X12-4.8

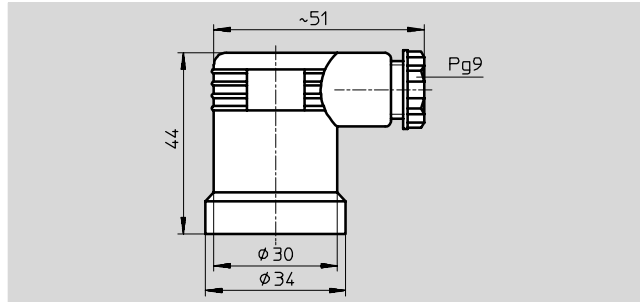
Tlakové spínače PEV, mechanické

príslušenstvo

FESTO

Zásuvka PEV-1/4-A-WD, uhlová

materiál telesa:
polyamid, vystužený
sklenými vláknami



Údaje pre objednávku					
pre tlakový spínač	hmotnosť [g]	rozsah prevádzkového napätia		č. dielu	typ
		[V DC]	[V AC]		
PEV-1/4-A-SW27	55	≤180	≤230	161 209	PEV-1/4-A-WD

Údaje pre objednávku – zásuvka pre tlakové spínače PEV-1/4-...-OD						technické údaje → 4 / 8.3-6	
	montáž	prípojenie	spínaný výstup		dĺžka kábla [m]	č. dielu	typ
			PNP	NPN			
uhlová zásuvka							
	stredová skrutka	4 póly	■	■	–	171 157	MSSD-C-4P




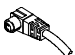
Údaje pre objednávku – zásuvka s káblom M12x1 pre tlakové spínače PEV-1/4-B-M12						technické údaje → 4 / 8.3-28	
	montáž	prípojenie	spínaný výstup		dĺžka kábla [m]	č. dielu	typ
			PNP	NPN			
priama zásuvka							
	prevlečná matica M12x1	4 póly	■	■	5	164 259	SIM-M12-4GD-5-PU
uhlová zásuvka							
	prevlečná matica M12x1	4 póly	■	■	5	164 258	SIM-M12-4WD-5-PU



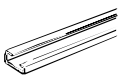
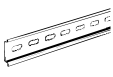
Údaje pre objednávku – zásuvky M12x1 pre tlakové spínače PEV-1/4-B-M12						technické údaje → 4 / 8.3-3	
	montáž	prípojenie	spínaný výstup		dĺžka kábla [m]	č. dielu	typ
			PNP	NPN			
priama zásuvka							
	prevlečná matica M12x1	4 póly	■	■	–	18 494	SIE-GD
uhlová zásuvka							
	prevlečná matica M12x1	4 póly	■	■	–	12 956	SIE-WD-TR
indikácia prevádzky pre uhlovú zásuvku SIE-WD-TR							
	–	–	■	■	–	12 957	SIE-LP-LED-GR

Tlakové spínače PEV, mechanické

príslušenstvo

FESTO

Údaje pre objednávku – zásuvka s káblom M8x1 pre tlakové spínače PEV-W-S...						technické údaje → 4 / 8.3-24	
	montáž	pripojenie	spínaný výstup		dĺžka kábla [m]	č. dielu	typ
			PNP	NPN			
priama zásuvka							
	prevlečná matica M8x1	4 póly	■	■	2,5	158 960	SIM-M8-4GD-2,5-PU
					5	158 961	SIM-M8-4GD-5-PU
	spoj s klipom	4 póly	■	■	2,5	164 250	SIM-K-4-GD-2,5-PU
					5	164 251	SIM-K-4-GD-5-PU
uhlová zásuvka							
	prevlečná matica M8x1	4 póly	■	■	2,5	158 962	SIM-M8-4WD-2,5-PU
					5	158 963	SIM-M8-4WD-5-PU
	spoj s klipom	4 póly	■	■	2,5	164 252	SIM-K-4-WD-2,5-PU
					5	164 253	SIM-K-4-WD-5-PU

Údaje pre objednávku – príslušenstvo									
	pre tlakový spínač	dĺžka	č. dielu	typ		pre tlakový spínač	dĺžka	č. dielu	typ
upevňovacia západka pre montáž na lištu G/H					popisovací štítok technické údaje → zväzok 2				
	PEV-W-...	-	164 597	PENV-BGH		PEV-W-...	-	6 888	BZ-N1-50
								6 889	BZ-N51-100
nosná lišta podľa DIN EN 50 035					nosná lišta podľa EN 60715				
	PEV-W-...	2 m	6 756	NRC-32-200		PEV-W-...	2 m	35 430	NRH-35-2000

Snímače a kontrolné zariadenia tlakové spínače

8.1