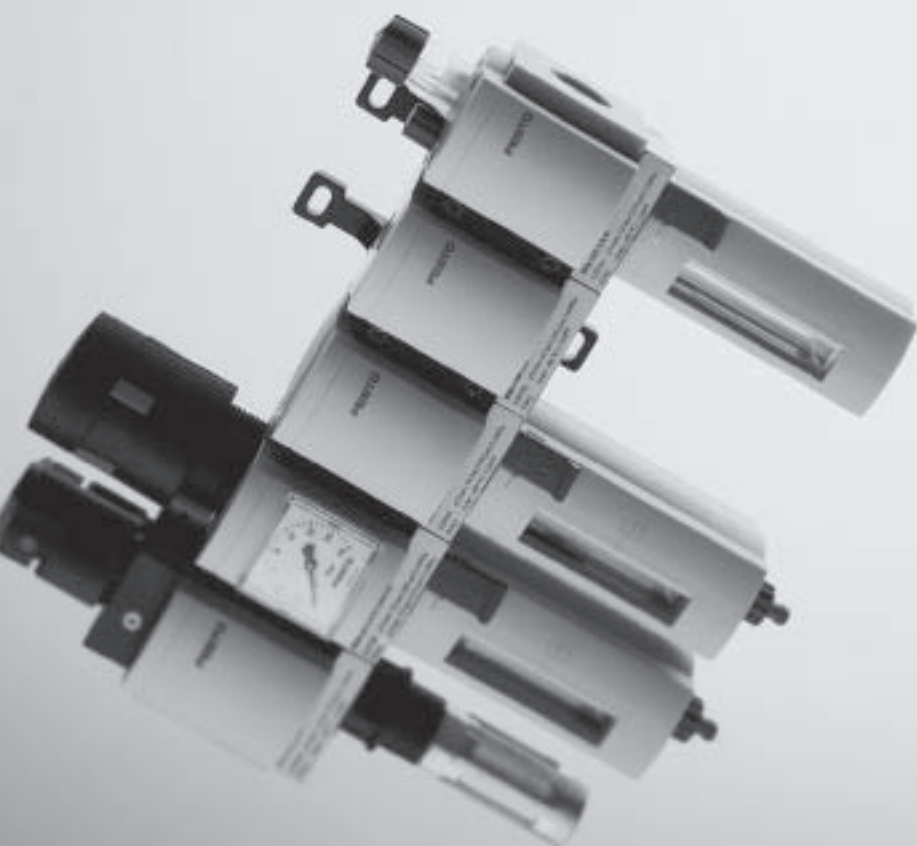


Konfigurovatel'né

→ www.festo.sk/engineering



■ všetky varianty v 3 veľkostiach:

MS4 – šírka modulu 40 mm,

MS6 – šírka modulu 62 mm,

MS12 – šírka modulu 124 mm

■ modulárne

■ jednoduchá montáž

■ rôzne funkcie

■ kompaktné pri vysokých
hodnotách prietoku

■ moderný dizajn

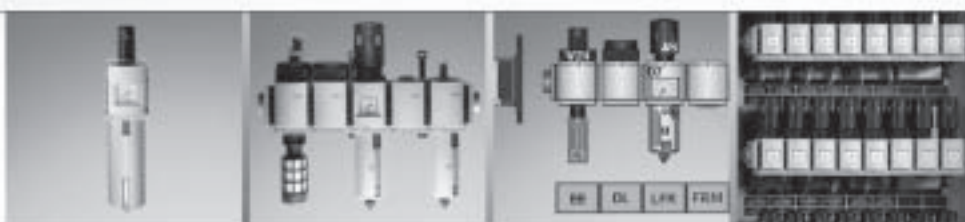
■ rôznorodosť variantov

■ integrované bezpečnostné
funkcie



Stlačený vzduch na želanie – zariadenia na úpravu stlačeného vzduchu, rad MS

Či už ide o šírku produkčného programu, funkcionality komponentov alebo dostupnosť servisných stredísk: Touto konštrukčnou radou MS ponúka spoločnosť Festo komplexný koncept pre špecifické aplikačné riešenia vašich systémov prípravy stlačeného vzduchu. A nové integrované funkcie diaľkovej regulácie a diaľkového monitorovania otvárajú úplne nové dimenzie pre bezporuchovú prevádzku vašich zariadení.



Jednotlivé moduly

kombinácie zo skladu ...

alebo konfigurovateľné

kompletné riešenie!

Riešenia pre akúkoľvek aplikáciu

Od jednotlivých komponentov cez vopred štandardne usporiadané kombinácie zo skladu a aplikačne špecifické kombinácie až po kompletné riešenia pripravené pre montáž.

Jednoduché možnosti výberu

Vy máte možnosť voľby: Vďaka programu FAST a jeho bezplatnému konfigurátoru môžete veľmi jednoducho konfigurovať vaše individuálne zariadenia na úpravu stlačeného vzduchu alebo celé kombinácie zariadení. Vo veľmi krátkom čase obdržíte na mieru ušité, skompletizované a odskúšané riešenie.

V tejto brožúre získate zároveň prehľad o kompletnom programe konštrukčného radu MS s jeho takmer neobmedzenými možnosťami. Zodpovedajúce CAD súbory si môžete

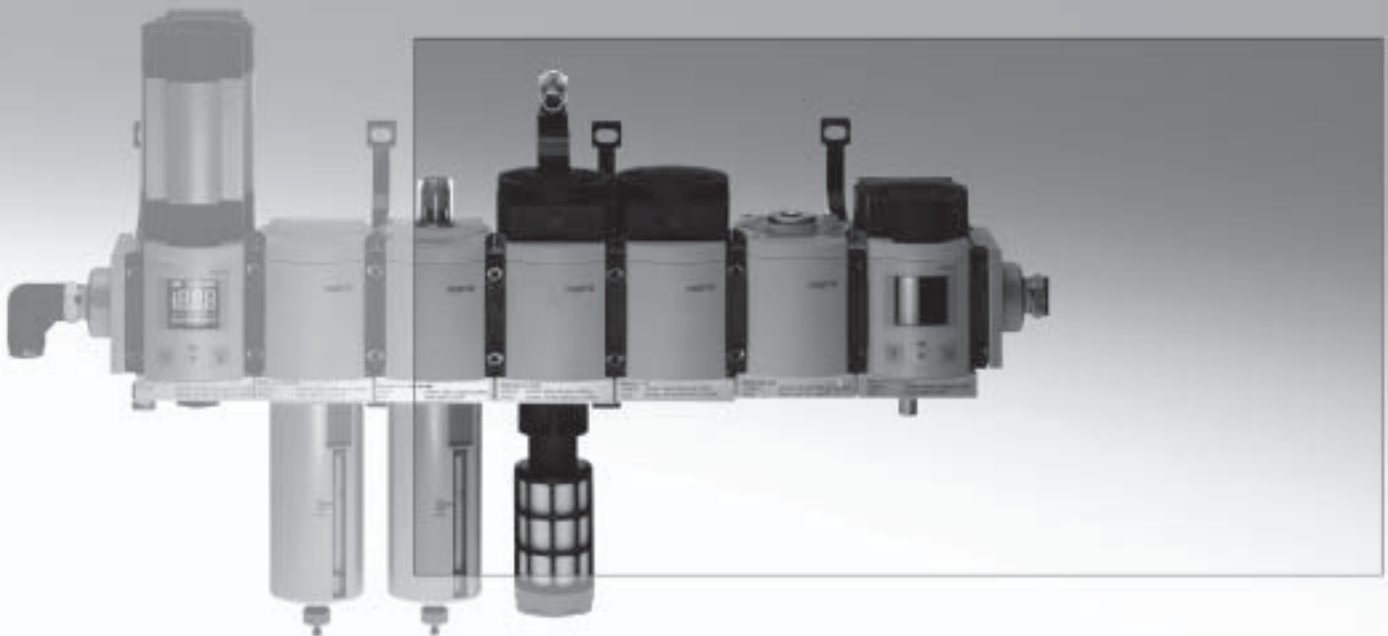
kedykoľvek stiahnuť priamo z elektronického katalógu.

Najvyššia použiteľnosť strojov vďaka regulovaným procesom

Spoločlivé zásobovanie zariadení stlačeným vzduchom, ktoré je možné vďaka najmodernejším funkčným modulom konštrukčného radu MS s integrovanou senzorikou a diaľkovou reguláciou.

Vysoká výkonnosť, ktorá sa vyplatí

Najvyššie prietoky pri nízkych priestorových nárokoch často umožňujú použitie menšieho typorozmeru ako pri porovnateľných zariadeniach na úpravu stlačeného vzduchu. Prietoky až do 22 000 l/min pri MS12. Tým zabránite nedostatočnému zásobovaniu vašich výkonných prvkov a dostávate sa až do oblastí centrálnej prípravy stlačeného vzduchu.

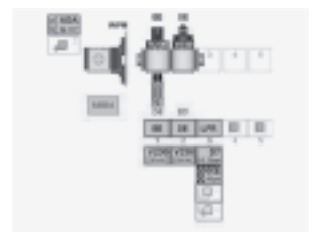
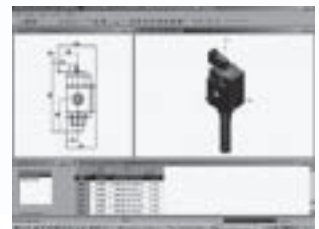


Voľne kombinovateľné funkčné moduly

Všetky funkcie prípravy stlačeného vzduchu sú zahrnuté v rade produktov: tlakové regulačné ventily, spínacie ventily a ventily s pomalým náběhom tlaku, filtre, sušiče, snímače a maznice. Pre každú úlohu vhodné riešenie. Vďaka modulárnej konštrukcii sú navzájom voľne kombinovateľné.

Vrátane bezplatného servisu

CAD modely a konfigurátor pre jednoduchý výber aplikácie špecifických jednotlivých zariadení a kombinácií (MSB4 a MSB6) nájdete na www.festo.sk/ms



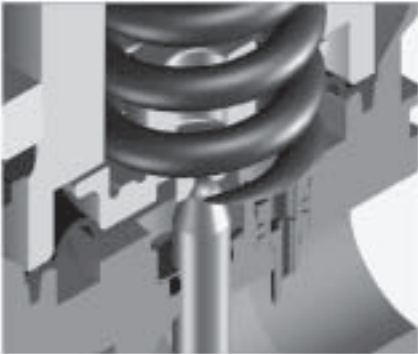
Zariadenia na úpravu stlačeného vzduchu, rad MS – viac ako štandard!



Jednoducho montovateľný spojovací systém

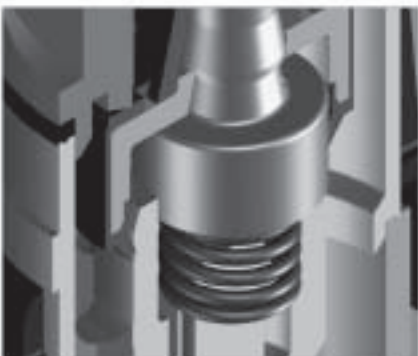
Vysoko precízne telesá z hliníkovej tlakovej liatiny jednoducho zoradiateľné – medzibloky nie sú potrebné. Pre batériovú montáž bez netesnosti si západkový prepájací systém vyžaduje iba jedno tesnenie medzi jednotlivými zariadeniami na úpravu stlačeného vzduchu.

Rýchla výmena: Jednotlivé moduly sú vymeniteľné bez demontáže kompletnej jednotky. Najjednoduchšia inštalácia pomocou upevnenia na stenu WPM: najskôr pripevniť uholník na stenu a následne zavesiť zmontovanú kombináciu - hotovo!



Rolovacia pružná membrána

Nový regulačný rad MS s rolovacíou membránou vystuženou tkaninou značne zvyšuje priepustnosť a takisto aj životnosť. Vaše výkonové prvky tak budú ešte bezpečnejšie zásobované stlačeným vzduchom.



Spätné odvzdušnenie One Seal

Zabraňuje efektu „pondelkového rána“ integrované spätné odvzdušnenie. Zároveň eliminuje spätný prietok komponentov vďaka štandardne integrovanej funkcii spätného odvzdušnenia regulátorov cez hlavné sedlo.

Integrovaná bezpečnosť

Najvyššia bezpečnosť pre zákazníka a stroj je zaručená aretačnou filtračnou nádobkou – podľa želania aj v kovovom vyhotovení – a štandardne uzamykateľnými ventilmi pre maximálnu kontrolu prevádzkového tlaku.

Spoľahlivosť pri prevádzke vášho zariadenia vďaka ventilom s pomalým nábehom tlaku, indikácii znečistenia filtra a automatickému odlučovaniu kondenzátu.



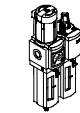
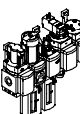
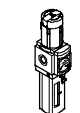
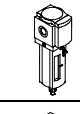
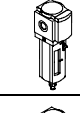
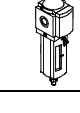


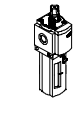
Zariadenia na úpravu stlačeného vzduchu, rad MS

prehľad dodávok

FESTO

Úprava stlačeného vzduchu, rad MS

2.0

Typ	Veľkosť	pneumatické pripojenie v telese	pripájacia doska (A)	Rozsah regulácie tlaku [bar]				Jemnosť filtra [μm]				Ochrana nádobiek	
				0,3 ... 4	0,3 ... 7	0,5 ... 12	0,5 ... 16	0,01	1	5	40	plastový ochranný kôš	kovová nádobka
kód				D5	D6	D7	D8	A	B	C	E	R	U
jednotky pre úpravu stlačeného vzduchu													
MSB-FRC 	4	G ¹ / ₈ , G ¹ / ₄	G ¹ / ₈ , G ¹ / ₄ , G ³ / ₈	-	■	■	-	-	-	■	■	■	-
	6	G ¹ / ₄ , G ³ / ₈ , G ¹ / ₂	G ¹ / ₄ , G ³ / ₈ , G ¹ / ₂ , G ³ / ₄	-	■	■	-	-	-	■	■	■	■
	12	-	-	-	-	-	-	-	-	-	-	-	-
kombinácie zariadení na úpravu stlačeného vzduchu													
MSB 	4	G ¹ / ₈ , G ¹ / ₄	G ¹ / ₈ , G ¹ / ₄ , G ³ / ₈	-	■	■	-	-	-	■	■	■	■
	6	G ¹ / ₄ , G ³ / ₈ , G ¹ / ₂	G ¹ / ₄ , G ³ / ₈ , G ¹ / ₂ , G ³ / ₄	-	■	■	-	-	-	■	■	■	■
	12	-	-	-	-	-	-	-	-	-	-	-	-
jednotlivé zariadenia													
regulačné ventily s filtrom MS-LFR 	4	G ¹ / ₈ , G ¹ / ₄	G ¹ / ₈ , G ¹ / ₄ , G ³ / ₈	■	■	■	-	-	-	■	■	■	■
	6	G ¹ / ₄ , G ³ / ₈ , G ¹ / ₂	G ¹ / ₄ , G ³ / ₈ , G ¹ / ₂ , G ³ / ₄	■	■	■	■	-	-	■	■	■	■
	12	-	G1, G1 ¹ / ₄ , G1 ¹ / ₂ , G2	-	■	■	■	-	-	■	■	-	■
filtre MS-LF 	4	G ¹ / ₈ , G ¹ / ₄	G ¹ / ₈ , G ¹ / ₄ , G ³ / ₈	-	-	-	-	-	-	■	■	■	■
	6	G ¹ / ₄ , G ³ / ₈ , G ¹ / ₂	G ¹ / ₄ , G ³ / ₈ , G ¹ / ₂ , G ³ / ₄	-	-	-	-	-	-	■	■	■	■
	12	-	G1, G1 ¹ / ₄ , G1 ¹ / ₂ , G2	-	-	-	-	-	-	■	■	-	■
jemné a veľmi jemné filtre MS-LFM 	4	G ¹ / ₈ , G ¹ / ₄	G ¹ / ₈ , G ¹ / ₄ , G ³ / ₈	-	-	-	-	■	■	-	-	■	■
	6	G ¹ / ₄ , G ³ / ₈ , G ¹ / ₂	G ¹ / ₄ , G ³ / ₈ , G ¹ / ₂ , G ³ / ₄	-	-	-	-	■	■	-	-	■	■
	12	-	G1, G1 ¹ / ₄ , G1 ¹ / ₂ , G2	-	-	-	-	■	■	-	-	-	■
filtre s aktívnym uhlím MS-LFX 	4	G ¹ / ₈ , G ¹ / ₄	G ¹ / ₈ , G ¹ / ₄ , G ³ / ₈	-	-	-	-	-	-	-	-	■	■
	6	G ¹ / ₄ , G ³ / ₈ , G ¹ / ₂	G ¹ / ₄ , G ³ / ₈ , G ¹ / ₂ , G ³ / ₄	-	-	-	-	-	-	-	-	■	■
	12	-	G1, G1 ¹ / ₄ , G1 ¹ / ₂ , G2	-	-	-	-	-	-	-	-	-	■
tlakové regulačné ventily MS-LR 	4	G ¹ / ₈ , G ¹ / ₄	G ¹ / ₈ , G ¹ / ₄ , G ³ / ₈	■	■	■	-	-	-	-	-	-	-
	6	G ¹ / ₄ , G ³ / ₈ , G ¹ / ₂	G ¹ / ₄ , G ³ / ₈ , G ¹ / ₂ , G ³ / ₄	■	■	■	■	-	-	-	-	-	-
	12	-	G1, G1 ¹ / ₄ , G1 ¹ / ₂ , G2	-	■	■	■	-	-	-	-	-	-
tlakové regulačné ventily MS-LRB 	4	G ¹ / ₄	G ¹ / ₈ , G ¹ / ₄ , G ³ / ₈	■	■	■	-	-	-	-	-	-	-
	6	G ¹ / ₂	G ¹ / ₄ , G ³ / ₈ , G ¹ / ₂ , G ³ / ₄	■	■	■	■	-	-	-	-	-	-
	12	-	-	-	-	-	-	-	-	-	-	-	-
maznice MS-LOE 	4	G ¹ / ₈ , G ¹ / ₄	G ¹ / ₈ , G ¹ / ₄ , G ³ / ₈	-	-	-	-	-	-	-	-	■	■
	6	G ¹ / ₄ , G ³ / ₈ , G ¹ / ₂	G ¹ / ₄ , G ³ / ₈ , G ¹ / ₂ , G ³ / ₄	-	-	-	-	-	-	-	-	■	■
	12	-	G1, G1 ¹ / ₄ , G1 ¹ / ₂ , G2	-	-	-	-	-	-	-	-	-	■

Zariadenia na úpravu stlačeného vzduchu, rad MS

prehľad dodávok

FESTO

Typ	Veľkosť	Odlučovanie kondenzátu							Zabezpečenie ovládania		Indikátor tlaku				Výber (možnosti)		→ strana
		ručne	poloautomatické	automatické	elektrické 24 V DC M12	elektrické 110 V AC pripojovacie svorky	elektrické 230 V AC pripojovacie svorky	elektrické 24 V DC pripojovacie svorky	otočná hlavica, uzamykateľná	otočná hlavica, dlhá	uzatváracia clona (bez manometra)	integrovateľný manometer MS	adaptér EN-manometer G1/8	adaptér EN-manometer G1/4	tlmič hluku	smer prítoku sprava doľava	
jednotky pre úpravu stlačeného vzduchu																	
MSB-FRC	4	■	-	■	-	-	-	-	■	-	-	■	-	-	-	■	3 / 2.11-0
	6	■	-	■	-	-	-	-	■	-	-	■	-	-	-	■	
	12	-	-	-	-	-	-	-	-	-	-	-	-	-	-	-	
kombinácie zariadení na úpravu stlačeného vzduchu																	
MSB	4	■	-	■	-	-	-	-	■	-	-	■	-	-	■	■	3 / 2.11-10
	6	■	-	■	-	-	-	-	■	-	-	■	-	-	■	■	
	12	-	-	-	-	-	-	-	-	-	-	-	-	-	-	-	
jednotlivé zariadenia																	
regulačné ventily s filtrom MS-LFR	4	■	■	■	-	-	-	-	■	■	■	■	■	■	-	■	3 / 2.12-0
	6	■	■	■	■	■	■	■	■	■	■	■	-	■	-	■	
	12	■	-	■	■	■	■	■	■	■	■	-	-	■	-	■	3 / 2.22-0
filtre MS-LF	4	■	■	■	-	-	-	-	-	-	-	-	-	-	-	■	3 / 2.13-0, 3 / 2.13-2
	6	■	■	■	■	■	■	■	-	-	-	-	-	-	-	■	
	12	■	-	■	■	■	■	■	-	-	-	-	-	-	-	■	3 / 2.23-0, 3 / 2.23-2
jemné a veľmi jemné filtre MS-LFM	4	■	■	■	-	-	-	-	-	-	-	-	-	-	-	■	3 / 2.13-0, 3 / 2.13-10
	6	■	■	■	■	■	■	■	-	-	-	-	-	-	-	■	
	12	■	-	■	■	■	■	■	-	-	-	-	-	-	-	■	3 / 2.23-0, 3 / 2.23-8
filtre s aktívnym uhlím MS-LFX	4	■	-	-	-	-	-	-	-	-	-	-	-	-	-	■	3 / 2.13-0, 3 / 2.13-20
	6	■	-	-	-	-	-	-	-	-	-	-	-	-	-	■	
	12	-	-	-	-	-	-	-	-	-	-	-	-	-	-	■	3 / 2.23-0, 3 / 2.23-13
tlakové regulačné ventily MS-LR	4	-	-	-	-	-	-	-	■	■	■	■	■	■	-	■	3 / 2.14-0, 3 / 2.14-4
	6	-	-	-	-	-	-	-	■	■	■	■	■	-	■	■	
	12	-	-	-	-	-	-	-	■	■	■	-	-	■	-	■	3 / 2.24-0
tlakové regulačné ventily MS-LRB	4	-	-	-	-	-	-	-	■	■	■	■	■	■	-	■	3 / 2.14-0, 3 / 2.14-12
	6	-	-	-	-	-	-	-	■	■	■	■	-	■	-	■	
	12	-	-	-	-	-	-	-	-	-	-	-	-	-	-	-	
maznice MS-LOE	4	-	-	-	-	-	-	-	-	-	-	-	-	-	-	■	3 / 2.15-0
	6	-	-	-	-	-	-	-	-	-	-	-	-	-	-	■	
	12	-	-	-	-	-	-	-	-	-	-	-	-	-	-	■	3 / 2.25-0

Úprava stlačeného vzduchu, rad MS

2.0








Zariadenia na úpravu stlačeného vzduchu, rad MS

FESTO

prehľad dodávok

Úprava stlačeného vzduchu, rad MS

2.0

Typ	Veľkosť	pneumatické prípojenie v telese	prípájacia doska (A)	Ochrana nádobiek		Napájacie napätie				
				plastový ochranný kôš	kovová nádobka	24 V DC (rozhranie podľa EN 175301)	24 V DC (rozhranie M12 podľa DESINA)	110 V AC (rozhranie podľa EN 175301)	230 V AC (rozhranie podľa EN 175301)	
				R	U	V24	V24P	V110	V230	
jednotlivé zariadenia										
spínacie ventily MS-EM		4	G1/8, G1/4	G1/8, G1/4, G3/8	-	-	-	-	-	-
		6	G1/4, G3/8, G1/2	G1/4, G3/8, G1/2, G3/4	-	-	-	-	-	-
		12	-	G1, G1 1/4, G1 1/2, G2	-	-	-	-	-	-
spínacie ventily MS-EE		4	G1/8, G1/4	G1/8, G1/4, G3/8	-	-	■	-	■	■
		6	G1/4, G3/8, G1/2	G1/4, G3/8, G1/2, G3/4	-	-	■	-	■	■
		12	-	G1, G1 1/4, G1 1/2, G2	-	-	■	■	■	■
ventily s pomalým nábehom tlaku MS-DL		4	G1/8, G1/4	G1/8, G1/4, G3/8	-	-	-	-	-	-
		6	G1/4, G3/8, G1/2	G1/4, G3/8, G1/2, G3/4	-	-	-	-	-	-
		12	-	G1, G1 1/4, G1 1/2, G2	-	-	-	-	-	-
ventily s pomalým nábehom tlaku MS-DE		4	G1/8, G1/4	G1/8, G1/4, G3/8	-	-	■	-	■	■
		6	G1/4, G3/8, G1/2	G1/4, G3/8, G1/2, G3/4	-	-	■	-	■	■
		12	-	G1, G1 1/4, G1 1/2, G2	-	-	■	■	■	■
membránový sušič vzduchu MS-LDM		4	G1/8, G1/4	G1/8, G1/4, G3/8	-	-	-	-	-	-
		6	G1/4, G3/8, G1/2	G1/4, G3/8, G1/2, G3/4	-	-	-	-	-	-
		12	-							
rozbočovacie moduly MS-FRM		4	G1/8, G1/4	G1/8, G1/4, G3/8	-	-	-	-	-	-
		6	G1/4, G3/8, G1/2	G1/4, G3/8, G1/2, G3/4	-	-	-	-	-	-
		12	-	G1, G1 1/4, G1 1/2, G2	-	-	-	-	-	-
snímače prietoku MS-SFE		4	-							
		6	G1/2	G1/2, G3/4	-	-	-	-	-	-
		12	-							

Zariadenia na úpravu stlačeného vzduchu, rad MS

prehľad dodávok

FESTO

Typ	Veľkosť	Zabezpečenie ovládania		Indikátor tlaku				Spínaný výstup		Výber (možnosti)		→ strana
		otočná hlavica, uzamykateľná	otočná hlavica, dlhá	uzatváracia clona (bez manometra)	integrovany manometer MS	adaptér EN-manometer G ¹ / ₈	adaptér EN-manometer G ¹ / ₄	2x PNP	2x NPN	tlmič hluku	smer prietoku sprava doľava	
jednotlivé zariadenia												
spínacie ventily MS-EM	4	-	-	■	■	■	■	-	-	■	■	3 / 2.16-1, 3 / 2.16-5
	6	-	-	■	■	-	■	-	-	■	■	
	12	-	-	■	■	-	■	-	-	■	■	
spínacie ventily MS-EE	4	-	-	■	■	■	■	-	-	■	■	3 / 2.16-1, 3 / 2.16-10
	6	-	-	■	■	-	■	-	-	■	■	
	12	-	-	■	■	-	■	-	-	■	■	
ventily s pomalým nábehom tlaku MS-DL	4	-	-	■	■	■	■	-	-	-	■	3 / 2.16-1, 3 / 2.16-16
	6	-	-	■	■	-	■	-	-	-	■	
	12	-	-	■	■	-	■	-	-	-	■	
ventily s pomalým nábehom tlaku MS-DE	4	-	-	■	■	■	■	-	-	-	■	3 / 2.16-1, 3 / 2.16-21
	6	-	-	■	■	-	■	-	-	-	■	
	12	-	-	■	■	-	■	-	-	-	■	
membránový sušič vzduchu MS-LDM	4	-	-	-	-	-	-	-	-	-	■	3 / 2.17-0
	6	-	-	-	-	-	-	-	-	-	■	
	12	-	-	-	-	-	-	-	-	-	-	
rozbočovacie moduly MS-FRM	4	-	-	■	■	■	■	-	-	-	■	3 / 2.18-0
	6	-	-	■	■	-	■	-	-	-	■	
	12	-	-	■	-	-	-	-	-	-	-	
snímače prietoku MS-SFE	4	-	-	-	-	-	-	-	-	-	-	NO TAG
	6	-	-	-	-	-	-	■	■	-	-	
	12	-	-	-	-	-	-	-	-	-	-	

Úprava stlačeného vzduchu, rad MS

2.0

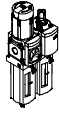
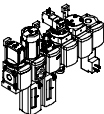







Zariadenia na úpravu stlačeného vzduchu, rad MS

prehľad dodávok

FESTO

Úprava stlačeného vzduchu, rad MS

2.0

Typ	Veľkosť	pneumatické pripojenie v telese	pripojovacia doska	Rozsah regulácie tlaku [bar]				Jemnosť filtra [μm]				Ochrana nádobiek	
				0,3 ... 4	0,3 ... 7	0,5 ... 12	0,5 ... 16	0,01	1	5	40	plastový ochranný kôš	kovová nádobka
kód			AG	D5	D6	D7	D8	A	B	C	E	R	U
jednotky na úpravu stlačeného vzduchu													
MSB-FRC 	4	G ¹ / ₈ , G ¹ / ₄	G ¹ / ₈ , G ¹ / ₄ , G ³ / ₈	-	■	■	-	-	-	■	■	■	-
	6	G ¹ / ₄ , G ³ / ₈ , G ¹ / ₂	G ¹ / ₄ , G ³ / ₈ , G ¹ / ₂ , G ³ / ₄	-	■	■	-	-	-	■	■	■	■
	12	-											
kombinácie zariadení na úpravu stlačeného vzduchu (ďalšie varianty je možné objednať pomocou konfigurátora → www.festo.sk/engineering)													
MSB 	4	G ω	G ¹ / ₈ , G ¹ / ₄ , G ³ / ₈	-	■	■	-	-	-	■	■	■	■
	6	G ¹ / ₂	G ¹ / ₄ , G ³ / ₈ , G ¹ / ₂ , G ³ / ₄	-	■	■	-	-	-	■	■	■	■
	12	-											
jednotlivé zariadenia													
regulačné ventily s filtrom MS-LFR 	4	G ¹ / ₈ , G ¹ / ₄	G ¹ / ₈ , G ¹ / ₄ , G ³ / ₈	■	■	■	-	-	-	■	■	■	■
	6	G ¹ / ₄ , G ³ / ₈ , G ¹ / ₂	G ¹ / ₄ , G ³ / ₈ , G ¹ / ₂ , G ³ / ₄	■	■	■	■	-	-	■	■	■	■
	12	-	G ¹ / ₈ , G ¹ / ₄ , G ¹ / ₂ , G ³ / ₄	-	■	■	■	-	-	■	■	-	■
filtre MS-LF 	4	G ¹ / ₈ , G ¹ / ₄	G ¹ / ₈ , G ¹ / ₄ , G ³ / ₈	-	-	-	-	-	-	■	■	■	■
	6	G ¹ / ₄ , G ³ / ₈ , G ¹ / ₂	G ¹ / ₄ , G ³ / ₈ , G ¹ / ₂ , G ³ / ₄	-	-	-	-	-	-	■	■	■	■
	12	-	G ¹ / ₈ , G ¹ / ₄ , G ¹ / ₂ , G ³ / ₄	-	-	-	-	-	-	■	■	-	■
jemné a veľmi jemné filtre MS-LFM 	4	G ¹ / ₈ , G ¹ / ₄	G ¹ / ₈ , G ¹ / ₄ , G ³ / ₈	-	-	-	-	■	■	-	-	■	■
	6	G ¹ / ₄ , G ³ / ₈ , G ¹ / ₂	G ¹ / ₄ , G ³ / ₈ , G ¹ / ₂ , G ³ / ₄	-	-	-	-	■	■	-	-	■	■
	12	-	G ¹ / ₈ , G ¹ / ₄ , G ¹ / ₂ , G ³ / ₄	-	-	-	-	■	■	-	-	-	■
filter s aktívnym uhlím MS-LFX 	4	G ¹ / ₈ , G ¹ / ₄	G ¹ / ₈ , G ¹ / ₄ , G ³ / ₈	-	-	-	-	-	-	-	-	■	■
	6	G ¹ / ₄ , G ³ / ₈ , G ¹ / ₂	G ¹ / ₄ , G ³ / ₈ , G ¹ / ₂ , G ³ / ₄	-	-	-	-	-	-	-	-	■	■
	12	-	G ¹ / ₈ , G ¹ / ₄ , G ¹ / ₂ , G ³ / ₄	-	-	-	-	-	-	-	-	-	■
tlakové regulačné ventily MS-LR 	4	G ¹ / ₈ , G ω	G ¹ / ₈ , G ¹ / ₄ , G ³ / ₈	■	■	■	-	-	-	-	-	-	-
	6	G ¹ / ₄ , G ³ / ₈ , G ¹ / ₂	G ¹ / ₄ , G ³ / ₈ , G ¹ / ₂ , G ³ / ₄	■	■	■	■	-	-	-	-	-	-
	12	-	G ¹ / ₈ , G ¹ / ₄ , G ¹ / ₂ , G ³ / ₄	-	■	■	■	-	-	-	-	-	-
tlakové regulačné ventily MS-LRB 	4	G ω	G ¹ / ₈ , G ω, G ³ / ₈	■	■	■	-	-	-	-	-	-	-
	6	G φ	G ¹ / ₄ , G ³ / ₈ , G ¹ / ₂ , G ³ / ₄	■	■	■	■	-	-	-	-	-	-
	12	-											
elektrické tlakové regulačné ventily MS-LRE 	4	-											
	6	G ¹ / ₄ , G ³ / ₈ , G ¹ / ₂	G ¹ / ₄ , G ³ / ₈ , G ¹ / ₂ , G ³ / ₄	■	■	■	■	-	-	-	-	-	-
	12	-											

Zariadenia na úpravu stlačeného vzduchu, konštrukčný rad MS

prehľad dodávok

FESTO

Typ	Veľkosť	Odlučovanie kondenzátu				Indikácia tlaku					Zabezpečenie ovládania		Výber (možnosti)		→ strana
		ručné, ošácaním	poloautomatické	automatické	externé, automatické, elektrické	uzatvárací kryt (bez manometra)	integrovateľný manometer MS	adaptér EN-manometer G $\frac{1}{8}$	Adaptér EN-manometer G $\frac{1}{4}$	Tlakový snímač s indikáciou	otočný ovládač, uzamykateľný	otočný ovládač, dlhý	tlmíč hluku	smer prietoku sprava doľava	
kód		M	H	V	E	VS	AG	A8	A4	AD...	AS	LD	S	Z	
jednotky na úpravu stlačeného vzduchu															
MSB-FRC	4	■	-	■	-	-	■	-	-	-	■	-	-	■	3 / 2.11-0
	6	■	-	■	-	-	■	-	-	-	■	-	-	■	
	12	-	-	-	-	-	-	-	-	-	-	-	-	-	
kombinácie zariadení na úpravu stlačeného vzduchu															
MSB	4	■	-	■	-	-	■	-	-	-	■	-	-	■	3 / 2.11-10
	6	■	-	■	-	-	■	-	-	-	■	-	-	■	
	12	-	-	-	-	-	-	-	-	-	-	-	-	-	
jednotlivé zariadenia															
regulačné ventily s filtrom MS-LFR	4	■	■	■	-	■	■	■	■	■	■	■	-	■	3 / 2.12-0
	6	■	■	■	■	■	■	-	■	■	■	■	-	■	
	12	■	-	■	■	■	■	-	■	-	■	■	-	■	
filtre MS-LF	4	■	■	■	-	-	-	-	-	-	-	-	-	■	3 / 2.13-0, 3 / 2.13-2
	6	■	■	■	■	-	-	-	-	-	-	-	-	■	
	12	■	-	■	■	-	-	-	-	-	-	-	-	■	
jemné a veľmi jemné filtre MS-LFM	4	■	■	■	-	-	-	-	-	-	-	-	-	■	3 / 2.13-0, 3 / 2.13-10
	6	■	■	■	■	-	-	-	-	-	-	-	-	■	
	12	■	-	■	■	-	-	-	-	-	-	-	-	■	
filter s aktívnym uhlím MS-LFX	4	■	-	-	-	-	-	-	-	-	-	-	-	■	3 / 2.13-0, 3 / 2.13-20
	6	■	-	-	-	-	-	-	-	-	-	-	-	■	
	12	-	-	-	-	-	-	-	-	-	-	-	-	■	
tlakové regulačné ventily MS-LR	4	-	-	-	-	■	■	■	■	■	■	■	-	■	3 / 2.14-0, 3 / 2.14-4
	6	-	-	-	-	■	■	-	■	■	■	■	-	■	
	12	-	-	-	-	■	■	-	■	-	■	■	-	■	
tlakové regulačné ventily MS-LRB	4	-	-	-	-	■	■	■	■	■	■	■	-	■	3 / 2.14-0, 3 / 2.14-12
	6	-	-	-	-	■	■	-	■	■	■	■	-	■	
	12	-	-	-	-	-	-	-	-	-	-	-	-	-	

Úprava stlačeného vzduchu, rad MS

2.0









Zariadenia na úpravu stlačeného vzduchu, konštrukčný rad MS

prehľad dodávok

FESTO

Úprava stlačeného vzduchu, rad MS

2.0

Typ	Veľkosť	pneumatické pripojenie v telese	pripojovacia doska	Ochrana nádobiek		Napájacie napätie				
				plastový ochranný kôš	kovová nádobka	24 V DC (rozhranie podľa EN 175301)	24 V DC (rozhranie M12 podľa DESINA)	110 V AC (rozhranie podľa EN 175301)	230 V AC (rozhranie podľa EN 175301)	
kód			AG...	R	U	V24	V24P	V110	V230	
jednotlivé zariadenia										
maznica MS-LOE 	4	G1/8, G1/4	G1/8, G1/4, G3/8	■	■	-	-	-	-	
	6	G1/4, G3/8, G1/2	G1/4, G3/8, G1/2, G3/4	■	■	-	-	-	-	
	12	-	G1, G11/4, G11/2, G2	-	■	-	-	-	-	
spínacie ventily MS-EM(1) 	4	G1/8, G1/4	G1/8, G1/4, G3/8	-	-	-	-	-	-	
	6	G1/4, G3/8, G1/2	G1/4, G3/8, G1/2, G3/4	-	-	-	-	-	-	
	12	-	G1, G11/4, G11/2, G2	-	-	-	-	-	-	
spínacie ventily MS-EE 	4	G1/8, G1/4	G1/8, G1/4, G3/8	-	-	■	-	■	■	
	6	G1/4, G3/8, G1/2	G1/4, G3/8, G1/2, G3/4	-	-	■	-	■	■	
	12	-	G1, G11/4, G11/2, G2	-	-	■	■	■	■	
ventily s pomalým nábehom tlaku MS-DL 	4	G1/8, G1/4	G1/8, G1/4, G3/8	-	-	-	-	-	-	
	6	G1/4, G3/8, G1/2	G1/4, G3/8, G1/2, G3/4	-	-	-	-	-	-	
	12	-	G1, G11/4, G11/2, G2	-	-	-	-	-	-	
ventily s pomalým nábehom tlaku MS-DE 	4	G1/8, G1/4	G1/8, G1/4, G3/8	-	-	■	-	■	■	
	6	G1/4, G3/8, G1/2	G1/4, G3/8, G1/2, G3/4	-	-	■	-	■	■	
	12	-	G1, G11/4, G11/2, G2	-	-	■	■	■	■	
membránové sušiče vzduchu MS-LDM 	4	G1/8, G 1/2	G1/8, G1/4, G3/8	-	-	-	-	-	-	
	6	G1/4, G3/8, G1/2	G1/4, G3/8, G1/2, G3/4	-	-	-	-	-	-	
	12	-								
rozbočovacie moduly MS-FRM 	4	G1/8, G1/4	G1/8, G1/4, G3/8	-	-	-	-	-	-	
	6	G1/4, G3/8, G1/2	G1/4, G3/8, G1/2, G3/4	-	-	-	-	-	-	
	12	-	G1, G11/4, G11/2, G2	-	-	-	-	-	-	
snímače prietoku MS-SFE 	4	-								
	6	G1/2	G1/2	-	-	-	-	-	-	
	12	-								

Zariadenia na úpravu stlačeného vzduchu, konštrukčný rad MS

prehľad dodávok

FESTO

Typ	Veľkosť	Indikácia tlaku					Spínaný výstup		Výber (možnosti)		→ strana
		uzatvárací kryt (bez manometra)	integrovaný manometer MS	adaptér EN-manometer G $\frac{1}{8}$	Adaptér EN-manometer G $\frac{1}{4}$	Tlakový snímač s indikáciou	2x PNP	2x NPN	tlmič hluku	smer prietoku sprava doľava	
jednotlivé zariadenia											
maznica MS-LOE	4	-	-	-	-	-	-	-	-	■	3 / 2.15-0
	6	-	-	-	-	-	-	-	-	■	
	12	-	-	-	-	-	-	-	-	■	3 / 2.25-0
spínacie ventily MS-EM(1)	4	■	■	■	■	■	-	-	■	■	3 / 2.16-1, 3 / 2.16-5
	6	■	■	-	■	■	-	-	■	■	
	12	■	■	-	■	-	-	-	■	■	3 / 2.26-1, 3 / 2.26-4
spínacie ventily MS-EE	4	■	■	■	■	■	-	-	■	■	3 / 2.16-1, 3 / 2.16-10
	6	■	■	-	■	■	-	-	■	■	
	12	■	■	-	■	-	-	-	■	■	3 / 2.26-1, 3 / 2.26-8
ventily s pomalým nábehom tlaku MS-DL	4	■	■	■	■	■	-	-	-	■	3 / 2.16-1, 3 / 2.16-16
	6	■	■	-	■	■	-	-	-	■	
	12	■	■	-	■	-	-	-	-	■	3 / 2.26-1, 3 / 2.26-12
ventily s pomalým nábehom tlaku MS-DE	4	■	■	■	■	■	-	-	-	■	3 / 2.16-1, 3 / 2.16-21
	6	■	■	-	■	■	-	-	-	■	
	12	■	■	-	■	-	-	-	-	■	3 / 2.26-1, 3 / 2.26-16
membránové sušiče vzduchu MS-LDM	4	-	-	-	-	-	-	-	-	■	3 / 2.17-0
	6	-	-	-	-	-	-	-	-	■	
	12	-	-	-	-	-	-	-	-	-	
rozbočovacie moduly MS-FRM	4	■	■	■	■	■	-	-	-	■	3 / 2.18-0
	6	■	■	-	■	■	-	-	-	■	
	12	■	-	-	-	-	-	-	-	-	3 / 2.28-0
snímače prietoku MS6-SFE	4	-	-	-	-	-	-	-	-	-	3 / 2.19-9
	6	-	-	-	-	-	■	■	-	-	
	12	-	-	-	-	-	-	-	-	-	

Úprava stlačeného vzduchu, rad MS

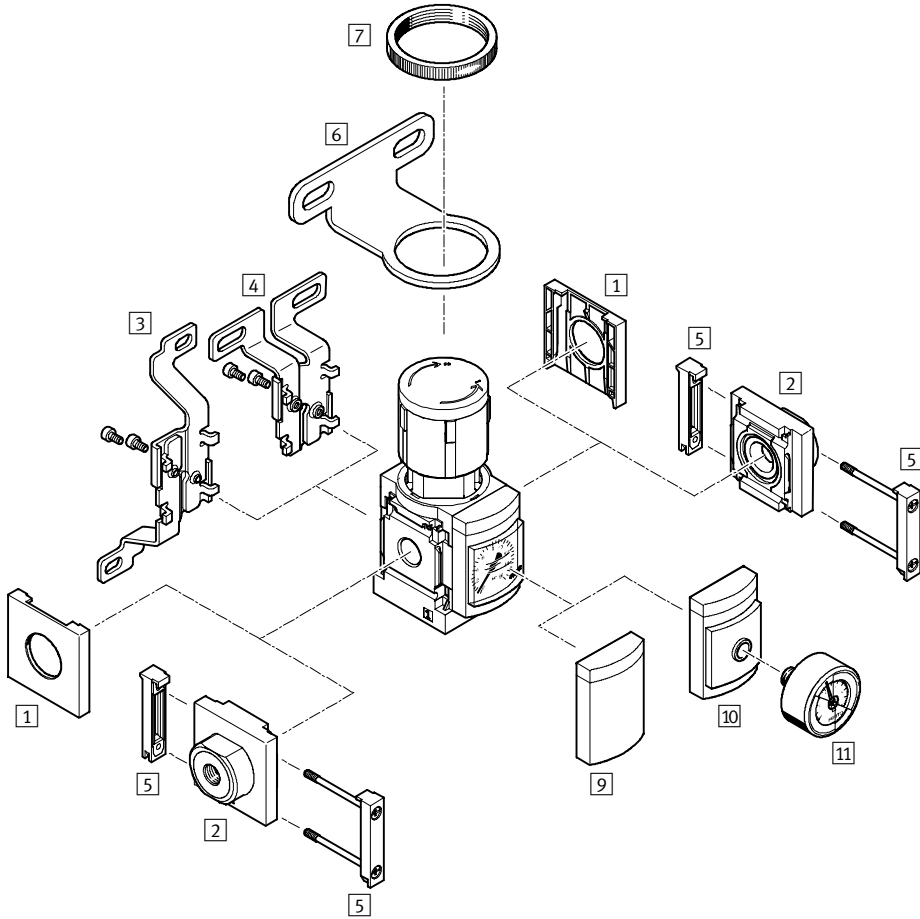
2.0

Tlakové regulačné ventily MS4/MS6-LR/LRB, rad MS

prehľad prípojiteľných komponentov

FESTO

Tlakový regulačný ventil LR



Úprava stlačeného vzduchu, rad MS4/MS6
tlakové regulačné ventily

2.14

Tlakové regulačné ventily MS4/MS6-LR/LRB, rad MS

prehľad prípojiteľných komponentov

FESTO

Upevňovacie prvky a príslušenstvo – LR						
		jednotlivé zariadenie		kombinácia		→ strana
		bez pripojovacej dosky	s pripojovacou doskou	bez pripojovacej dosky	s pripojovacou doskou	
1	uzatvárací kryt MS4/6-END	■	-	■	-	3 / 2.31-3
2	pripojovacia doska MS4/6-AG...	-	■	-	■	3 / 2.31-0
3	upevňovací uholník MS4/6-WB	■	■	-	-	3 / 2.31-1
4	upevňovací uholník MS4-WBM	■	■	-	-	3 / 2.31-1
5	modulová spojka MS4/6-MV	-	■	-	■	3 / 2.31-3
6	upevňovací uholník MS4/6-WR	■	■	-	-	3 / 2.31-2
7	ryhovaná matica (súčasť dodávky) MS-LR	■	■	-	-	-
9	uzatvárací kryt VS	■	■	■	■	3 / 2.14-10
10	adaptér pre EN-manometer 1/8/1/4 A8/A4	■	■	■	■	3 / 2.14-10
aA	manometer MA	■	■	■	■	3 / 2.31-8
-	upevňovací uholník MS4/6-WP	-	■	■	■	3 / 2.31-5
-	upevňovací uholník MS4/6-WPB	-	■	■	■	3 / 2.31-6
-	upevňovací uholník MS4/6-WPM	-	■	■	■	3 / 2.31-6

Úprava stlačeného vzduchu, rad MS4/MS6
tlakové regulačné ventily

2.14

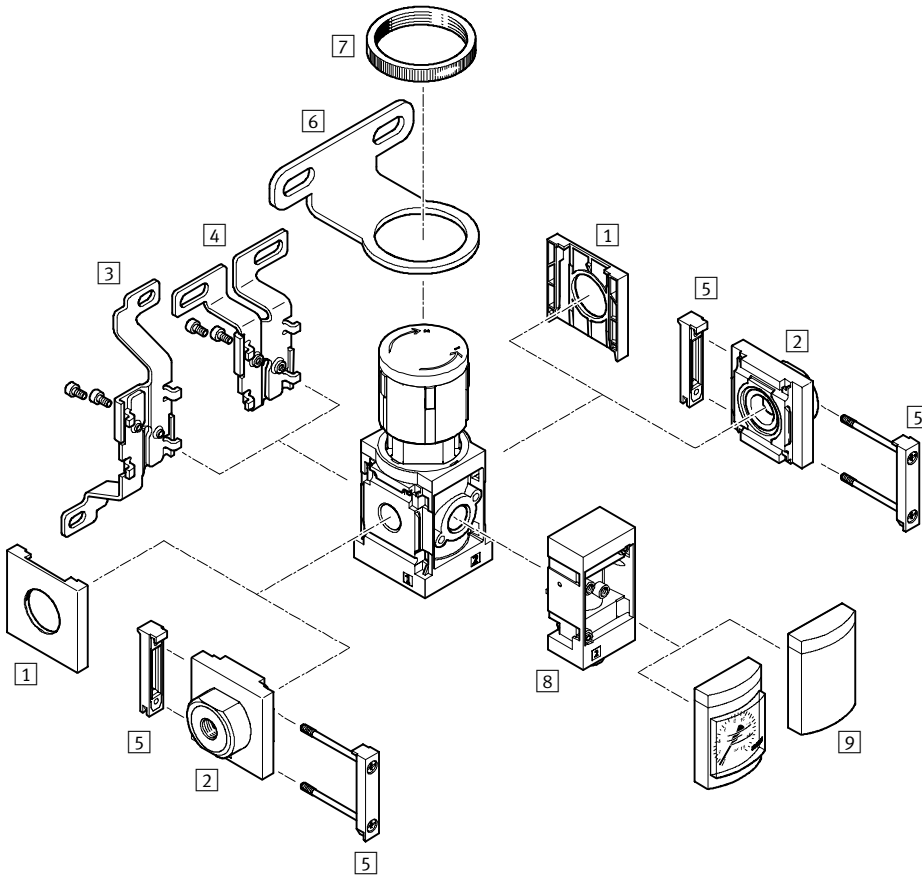
Tlakové regulační ventily MS4/MS6-LR/LRB, rad MS

prehľad prípojiteľných komponentov

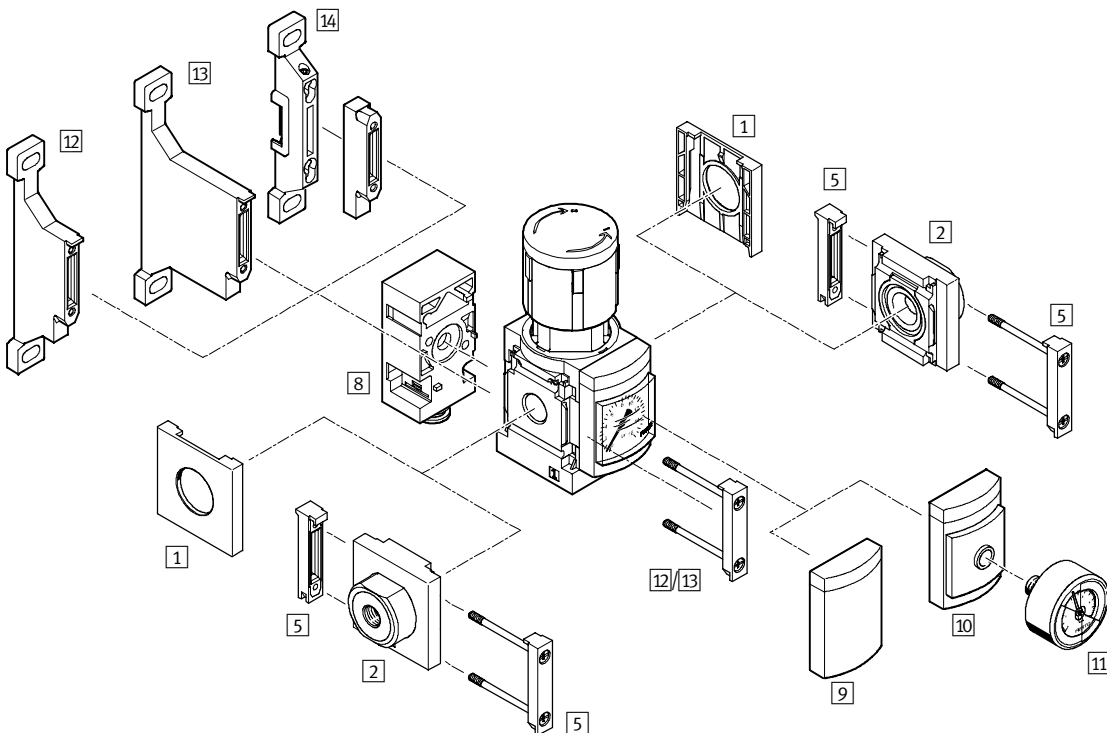


Tlakový regulačný ventil LRB

bez uhlového výstupného bloku prípadne uhlový výstupný blok vpredu



uhlový výstupný blok vzadu



Úprava stlačeného vzduchu, rad MS4/MS6
tlakové regulačné ventily

2.14

Tlakové regulačné ventily MS4/MS6-LR/LRB, rad MS

prehľad pripojiteľných komponentov

FESTO

Upevňovacie prvky a príslušenstvo – LRB						
		jednotlivé zariadenie		kombinácia → 3 / 2.11-10		→ strana
		bez pripojovacej dosky	s pripojovacou doskou	bez pripojovacej dosky	s pripojovacou doskou	
1	uzatvárací kryt MS4/6-END	■	-	■	-	3 / 2.31-3
2	pripojovacia doska MS4/6-AG...	-	■	-	■	3 / 2.31-0
3	upevňovací uholník MS4/6-WB	■ pri variante Z	■ pri variante Z	-	-	3 / 2.31-1
4	upevňovací uholník MS4-WBM	■ pri variante Z	■ pri variante Z	-	-	3 / 2.31-1
5	modulová spojka MS4/6-MV	-	■	-	■	3 / 2.31-3
6	upevňovací uholník MS4/6-WR	■ pri variante Z	■ pri variante Z	-	-	3 / 2.31-2
7	ryhovaná matica (súčasť dodávky) MS-LR	■	■	-	-	-
8	uhlový výstupný blok B...	■	■	■	■	3 / 2.14-18
9	uzatvárací kryt VS	■	■	■	■	3 / 2.14-18
10	adaptér pre EN-manometer 1/8/1/4 A8/A4	■ 1)	■ 1)	■ 1)	■ 1)	3 / 2.14-18
aA	manometer MA	■	■	■	■	3 / 2.31-8
12	upevňovací uholník MS4/6-WP	-	■ pri variante Z	■ pri variante Z	■ pri variante Z	3 / 2.31-5
13	upevňovací uholník MS4/6-WPB	-	■ 2)	■ 2)	■ 2)	3 / 2.31-6
14	upevňovací uholník MS4/6-WPM	-	■ pri variante Z	■ pri variante Z	■ pri variante Z	3 / 2.31-6

1) nie v kombinácii s alternatívnym smerom prietoku Z a súčasne s výstupom tlaku BC, BD, BE

2) nie v kombinácii s alternatívnym smerom prietoku Z a s výstupom tlaku BC, BD, BE

Tlakové regulačné ventily MS4/MS6-LR/LRB, rad MS

legenda k typovému značeniu

FESTO

Úprava stlačeného vzduchu, rad MS4/MS6
tlakové regulačné ventily

2.14

MS 6 - LRB - 1/2 - D7 - AS - - BD - Z

základná funkcia

MS	jednotka pre úpravu stlačeného vzduchu, štandardná
----	--

veľkosť

4	šírka modulu 40 mm
6	šírka modulu 62 mm

funkcia

LR	tlakový regulačný ventil
LRB	tlakový regulačný ventil pre batériovú montáž

pripojovací rozmer

1/8	závit G1/8
1/4	závit G1/4
3/8	závit G3/8
1/2	závit G1/2

rozsah regulácie tlaku

D5	0,3 ... 4 barov
D6	0,3 ... 7 barov
D7	0,5 ... 12 barov

zabezpečenie ovládania

AS	uzamykateľná štandardná otočná hlavica
----	--

alternatívny manometra (iba LRB)

	integrovaný manometer
VS	uzatvárací kryt

výstup tlaku (iba LRB)

	bez uhlového výstupného bloku QS8
BD	uhlový výstupný blok QS8

alternatívny smer prietoku

	LR: smer prietoku zľava doprava
	LRB: výstup tlaku dozadu
Z	LR: smer prietoku sprava dol'ava
	LRB: výstup tlaku dopredu

Ďalšie varianty si môžete objednať zo stavebnice výrobkov

tlakové regulačné ventily LR → 3 / 2.14-10
tlakové regulačné ventily LRB → 3 / 2.14-18

- pripojovacie dosky
- rozsah regulácie tlaku
- alternatívny manometra
- alternatívna stupnica manometra
- sekundárne odzdušnenie
- zabezpečenie ovládania
- otočná hlavica
- výstup tlaku (iba LRB)
- spôsob upevnenia

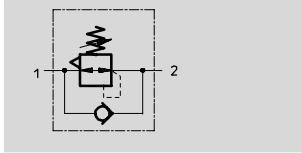
Tlakové regulačné ventily MS4/MS6-LR, rad MS

technické údaje

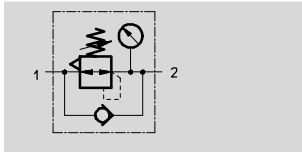
FESTO


funkcia


bez manometra




s manometrom



-  - prietok
1 000 ... 7 500 l/min

-  - teplotný rozsah
-10 ... +60 °C

-  - vstupný tlak
0,8 ... 20 barov



Tlakový regulačný ventil udržiava konštantný pracovný tlak (sekundárna strana), nezávisle od výkyvov tlaku v sieti (primárna strana) a od spotreby vzduchu.

- dobrá charakteristika regulácie s malou hysteréziou a kompenzáciou primárneho tlaku
- vysoký prietok pri nízkom poklese tlaku
- dodávané so sekundárnym odvzdušňovaním alebo bez neho
- poistenie nastavených hodnôt aretáciou otočnej hlavice
- uzamykateľná otočná hlavica
- štyri rozsahy regulácie tlaku: 0,3 ... 4 bary, 0,3 ... 7 barov, 0,5 ... 12 barov a 0,5 ... 16 barov
- dve pripojenia pre variabilné namontovanie manometra
- integrovaná možnosť spätného toku pre odvzdušnenie z výstupu 2 na výstup 1

Všeobecné technické údaje					
	MS4		MS6		
pneumatické pripojenie 1	G $\frac{1}{8}$	G $\frac{1}{4}$	G $\frac{1}{4}$	G $\frac{3}{8}$	G $\frac{1}{2}$
pneumatické pripojenie 2	G $\frac{1}{8}$	G $\frac{1}{4}$	G $\frac{1}{4}$	G $\frac{3}{8}$	G $\frac{1}{2}$
prevádzkové médium	stlačený vzduch				
konštrukcia	priamo ovládaný membránový regulačný ventil				
spôsob upevnenia	s príslušenstvom				
	zapojenie hadice				
	zapojenie do panelu				
montážna poloha	ľubovoľná				
max. tlaková hysterézia [bar]	0,25		0,25		
vstupný tlak [bar]	0,8 ... 14		0,8 ... 20		
rozsah regulácie tlaku [bar]					
D5	0,3 ... 4		0,3 ... 4		
D6	0,3 ... 7		0,3 ... 7		
D7	0,5 ... 12		0,5 ... 12		
D8	-		0,5 ... 16		

Normálny menovitý prietok qnN [l/min] ¹⁾					
	MS4		MS6		
	G $\frac{1}{8}$	G $\frac{1}{4}$	G $\frac{1}{4}$	G $\frac{3}{8}$	G $\frac{1}{2}$
D5	1 200 ²⁾	2 100 ²⁾	2 400 ²⁾	5 500 ²⁾	7 500 ²⁾
D6	1 150	1 800	3 000	5 800	6 500
D7	1 000	1 700	2 700	4 500	5 500
D8	-	-	2 200	4 000	4 500

1) merané pri p₁ = 10 bar a p₂ = 6 bar, Δp = 1 bar

2) merané pri p₁ = 10 bar a p₂ = 3 bar, Δp = 1 bar

Tlakové regulačné ventily MS4/MS6-LR, rad MS

technické údaje

FESTO

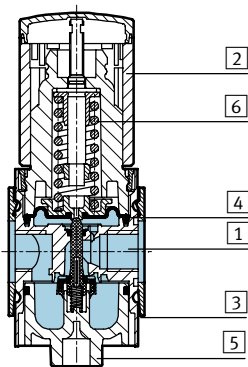
Podmienky okolia		
teplota okolia	[°C]	-10 ... +60
teplota média	[°C]	-10 ... +60
skladovacia teplota	[°C]	-10 ... +60
odolnosť proti korózii	KBK ¹⁾	2

1) Trieda odolnosti proti korózii 2 podľa normy Festo 940 070
 Konštrukčné diely s miernymi nárokmi na odolnosť proti korózii. Vonkajšie viditeľné časti s požiadavkami predovšetkým na vzhľad povrchu, ktorý je vystavený priamemu kontaktu s okolitou pre priemysel bežnou atmosférou prípadne médiami, ako sú chladiace látky a mazivá.

Hmotnosti [g]	MS4	MS6
tlakový regulačný ventil	225	730

Materiály

funkčný rez



tlakový regulačný ventil		
1	teleso	hliníkový tlakový odliatok
2	regulačný ovládač	polyamid/polyacetál
3	kryty (clony)	polyamid
4	membrána	nitrilkaučuk
5	spodný kryt	polyester, spevnený sklenými vláknami
6	pružiny	ocel'
-	tesnenia	nitrilkaučuk
-	poznámka o materiáli	bez obsahu medi a PTFE iba s uzatváracím krytom VS

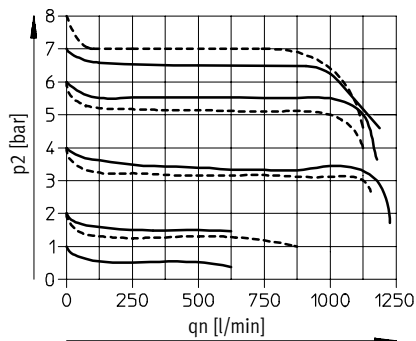
Tlakové regulačné ventily MS4/MS6-LR, rad MS

technické údaje

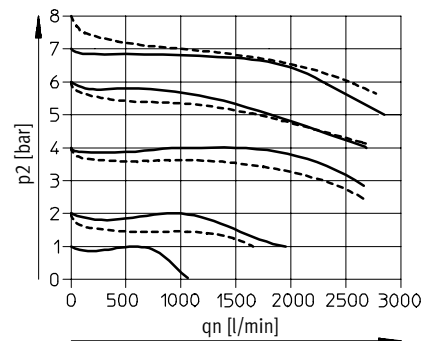
FESTO

Normálny menovitý prietok q_n v závislosti od výstupného tlaku p_2

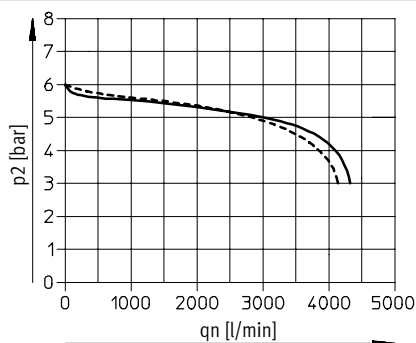
MS4-LR-1/8



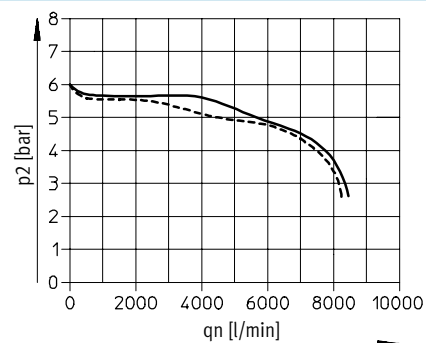
MS4-LR-1/4



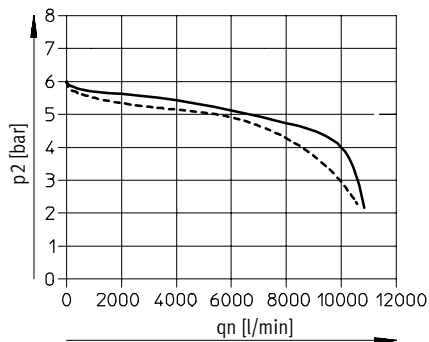
MS6-LR-1/4



MS6-LR-3/8



MS6-LR-1/2



primárny tlak $p_1 = 10$ barov

Úprava stlačeného vzduchu, rad MS4/MS6
tlakové regulačné ventily

2.14

Tlakové regulačné ventily MS4/MS6-LR, rad MS

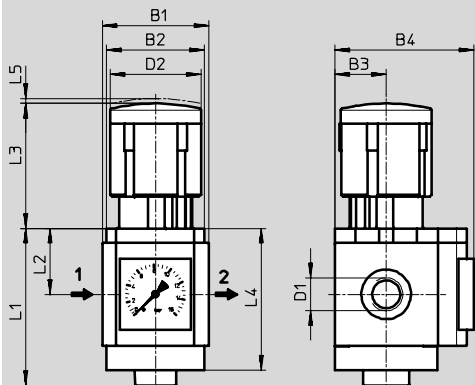
technické údaje

FESTO

Rozmery – štandard

st'ahovanie CAD modelov → www.festo.sk/engineering

s manometrom, jednotkou indikácie [bar]



→ smer prietoku

typ	B1 ¹⁾	B2	B3	B4	D1	D2	L1	L2	L3	L4	L5
MS4-LR-1/8	43,6	40	21	57	G1/8	37,2	64,4	27	51,1	58	2
MS4-LR-1/4					G1/4						
MS6-LR-1/4	67	62	31	77	G1/4	51	93	39	86	84	5
MS6-LR-3/8					G3/8						
MS6-LR-1/2					G1/2						

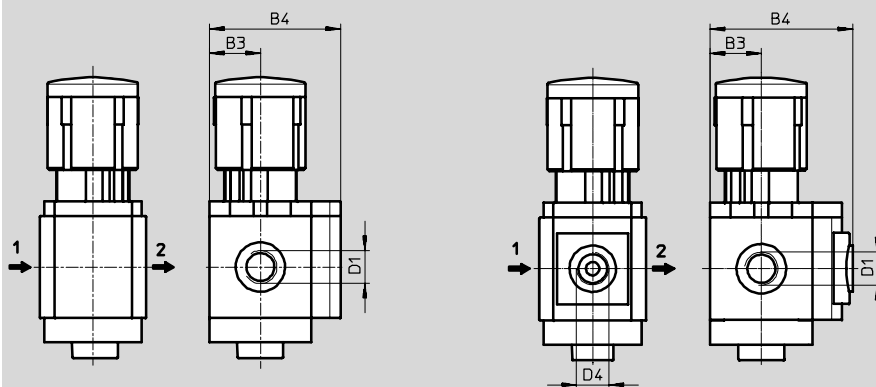
1) s príslušenstvom, uzatváracím krytom MS...-END

Rozmery – alternatívy s manometrom

st'ahovanie CAD modelov → www.festo.sk/engineering

uzatvárací kryt VS

adaptér A8/A4 pre EN-manometer 1/8/1/4, bez manometra



→ smer prietoku

typ	B3	B4	D1	D4
MS4-LR-1/8-VS	21	54	G1/8	-
MS4-LR-1/4-VS			G1/4	
MS4-LR-1/8-A8	21	58,5	G1/8	G1/8
MS4-LR-1/4-A8			G1/4	
MS4-LR-1/8-A4	21	58,5	G1/8	G1/4
MS4-LR-1/4-A4			G1/4	
MS6-LR-1/4-VS	31	76	G1/4	-
MS6-LR-3/8-VS			G3/8	
MS6-LR-1/2-VS			G1/2	
MS6-LR-1/4-A4	31	78,5	G1/4	G1/4
MS6-LR-3/8-A4			G3/8	
MS6-LR-1/2-A4			G1/2	

Tlakové regulačné ventily MS4/MS6-LR, rad MS

technické údaje

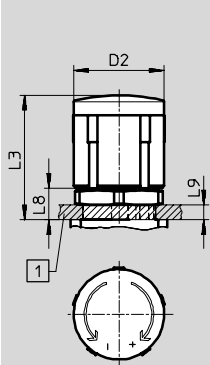
FESTO

Rozmery – otočná hlavica

pre zapojenie do riadiaceho panelu

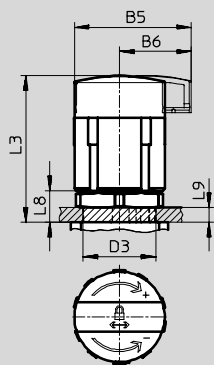
st'ahovanie CAD modelov → www.festo.sk/engineering

štandardný

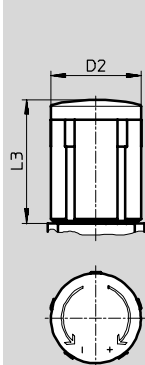


1 max. hrúbka riadiaceho panelu 6 mm

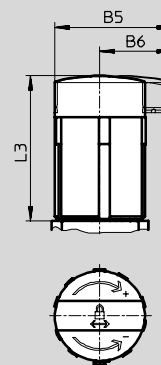
štandardný, uzamykateľný AS



dlhý LD



dlhý, uzamykateľný LD-AS



typ	B5	B6	D2	D3 +1	L3	L8	L9
MS4-LFR-...	-	-	37,2	30	51,1	13	6
MS4-LFR-...-AS	48,3	29,7			60,2		
MS4-LFR-...-LD	-	-	37,2	30	51,1	-	-
MS4-LFR-...-LD-AS	48,3	29,7			60,2		
MS6-LFR-...	-	-	51	44	86	22	14
MS6-LFR-...-AS	64,4	39			95,5		
MS6-LFR-...-LD	-	-	51	44	86	-	-
MS6-LFR-...-LD-AS	64,4	39			95,5		

Údaje pre objednávku

manometer, štandardná otočná hlavica, uzamykateľná

veľkosť	pripojenie	rozsah regulácie tlaku 0,3 ... 4 bary		rozsah regulácie tlaku 0,3 ... 7 barov		rozsah regulácie tlaku 0,5 ... 12 barov	
		č. dielu	typ	č. dielu	typ	č. dielu	typ

smer prietoku zľava doprava

MS4	G1/8	529 421	MS4-LR-1/8-D5-AS	529 423	MS4-LR-1/8-D6-AS	529 425	MS4-LR-1/8-D7-AS
	G1/4	529 415	MS4-LR-1/4-D5-AS	529 417	MS4-LR-1/4-D6-AS	529 419	MS4-LR-1/4-D7-AS
MS6	G1/4	529 995	MS6-LR-1/4-D5-AS	529 997	MS6-LR-1/4-D6-AS	529 999	MS6-LR-1/4-D7-AS
	G3/8	530 001	MS6-LR-3/8-D5-AS	530 003	MS6-LR-3/8-D6-AS	530 005	MS6-LR-3/8-D7-AS
	G1/2	529 989	MS6-LR-1/2-D5-AS	529 991	MS6-LR-1/2-D6-AS	529 993	MS6-LR-1/2-D7-AS

smer prietoku sprava dol'ava

MS4	G1/8	529 422	MS4-LR-1/8-D5-AS-Z	529 424	MS4-LR-1/8-D6-AS-Z	529 426	MS4-LR-1/8-D7-AS-Z
	G1/4	529 416	MS4-LR-1/4-D5-AS-Z	529 418	MS4-LR-1/4-D6-AS-Z	529 420	MS4-LR-1/4-D7-AS-Z
MS6	G1/4	529 996	MS6-LR-1/4-D5-AS-Z	529 998	MS6-LR-1/4-D6-AS-Z	530 000	MS6-LR-1/4-D7-AS-Z
	G3/8	530 002	MS6-LR-3/8-D5-AS-Z	530 004	MS6-LR-3/8-D6-AS-Z	530 006	MS6-LR-3/8-D7-AS-Z
	G1/2	529 990	MS6-LR-1/2-D5-AS-Z	529 992	MS6-LR-1/2-D6-AS-Z	529 994	MS6-LR-1/2-D7-AS-Z

Úprava stlačeného vzduchu, rad MS4/MS6
tlakové regulačné ventily

2.14

Tlakové regulačné ventily MS4/MS6-LR, rad MS

údaje pre objednávku – stavebnica výrobkov

FESTO

M Minimálne údaje →

č. stavebnice	konštrukčný rad	veľkosť	funkcia	pripojovací rozmer	rozsah regulácie tlaku
527 690 527 663	MS	4 6	LR	1/8, 1/4, 3/8, 1/2, AGA, AGB, AGC, AGD, AGE	D5 D6 D7 D8
príklad objednávky					
527 690	MS	4	- LR	- AGB	- D6

Tabuľka pre objednávku

šírka modulu	[mm]	40	62	podmienky	kód	zadanie kódu
M č. stavebnice		527 690	527 663			
konštrukčný rad		štandardný			MS	MS
veľkosť		4	6		...	
funkcia		tlakový regulačný ventil			-LR	-LR
pripojovací rozmer	závit G1/8				-1/8	
	závit G1/4		závit G1/4		-1/4	
	-		závit G3/8		-3/8	
	-		závit G1/2		-1/2	
	pripojovacia doska G1/8				-AGA	
	pripojovacia doska G1/4		pripojovacia doska G1/4		-AGB	
	pripojovacia doska G3/8		pripojovacia doska G3/8		-AGC	
	-		pripojovacia doska G1/2		-AGD	
rozsah regulácie tlaku		0,3 ... 4 bary			-D5	
		0,3 ... 7 barov			-D6	
		0,5 ... 12 barov			-D7	
		-	0,5 ... 16 barov		-D8	

Úprava stlačeného vzduchu, rad MS4/MS6
tlakové regulačné ventily

2.14

prenosový kód objednávky

-

 -

Tlakové regulačné ventily MS4/MS6-LR, rad MS

FESTO

údaje pre objednávku – stavebnica výrobkov

0 Výber (možnosti)

alternatívny manometra	alternatívna stupnica manometra	sekundárne odvzdušnenie	otočná hlavica	uzamykateľnosť	spôsob upevnenia	alternatívny smer prietoku
VS A8 A4	PSI MPA	OS	LD	AS	WR WP WPM WB WBM	Z
- A4	-	- OS	- LD	- AS	- WB	- Z

Tabuľka pre objednávku

šírka modulu	[mm]	40	62	podmienky	kód	zadanie kódu
0 alternatívny manometra	uzatvárací kryt				-VS	
	adaptér pre EN-manometer 1/8, bez manometra		-		-A8	
	adaptér pre EN-manometer 1/4, bez manometra				-A4	
alternatívna stupnica manometra	psi			1	-PSI	
	MPa			1	-MPA	
sekundárne odvzdušnenie	bez sekundárneho odvzdušnenia				-OS	
otočná hlavica	dlhá otočná hlavica				-LD	
uzamykateľnosť	uzamykateľná otočná hlavica				-AS	
spôsob upevnenia	upevňovací uholník s ryhovanou maticou pre regulačnú hlavu			2	-WR	
	upevňovacia doska			3	-WP	
	upevňovacia doska (rozmery v rade M)			3	-WPM	
	upevňovací uholník				-WB	
	upevňovací uholník (rozmery v rade M)		-			-WBM
alternatívny smer prietoku	smer prietoku sprava doľava				-Z	

1 **PSI, MPA** nie s alternatívami manometra VS, A8, A4
2 **WR** nie s dlhou otočnou hlavou LD

3 **WP, WPM** iba s pripojovacou doskou AGA, AGB, AGC, AGD alebo AGE

Úprava stlačeného vzduchu, rad MS4/MS6
tlakové regulačné ventily

2.14

prenosový kód objednávky


- [] - [] - [] - [] - [] - [] - []

Tlakové regulačné ventily MS4/MS6-LRB, rad MS

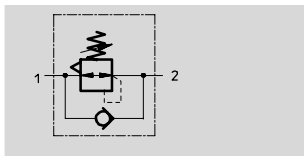
technické údaje


FESTO


funkcia

-  - prietok
300 ... 7 300 l/min

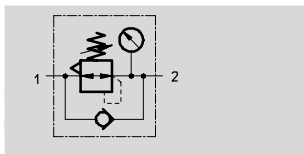
bez manometra



-  - teplotný rozsah
-10 ... +60 °C

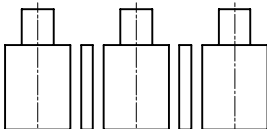
-  - vstupný tlak
0,8 ... 20 barov

s manometrom



bateriá LRB

s priechodzím napájaním stlačeným vzduchom pre batériovú montáž



Tlakový regulačný ventil je vhodný pre batériovú montáž s priechodzím napájaním vzduchu, pre montáž regulačnej batérie so vzájomne nezávislými tlakovými regulačnými zónami. Výstup stlačeného vzduchu vpredu alebo vzadu.



- dobrá charakteristika regulácie s malou hystereziou a kompenzáciou primárneho tlaku
- batériová montáž s priechodzím napájaním stlačeného vzduchu
- pre zostavenie regulačnej batérie so vzájomne nezávislými tlakovými regulačnými zónami
- dodávané so sekundárnym odvzdušňovaním alebo bez neho

- poistenie nastavených hodnôt aretáciou otočnej hlavice
- uzamykateľná otočná hlavica
- štyri rozsahy regulácie tlaku: 0,3 ... 4 bary, 0,3 ... 7 barov, 0,5 ... 12 barov a 0,5 ... 16 barov
- integrovaná možnosť spätného toku pre odvzdušnenie z výstupu 2 na výstup 1

Všeobecné technické údaje		
	MS4	MS6
pneumatické pripojenie 1	G1/4	G1/2
pneumatické pripojenie 2	G1/4	G1/2
	QS6	QS8
	QS8	QS10
prevádzkové médium	stlačený vzduch	
konštrukcia	priamo ovládaný membránový regulačný ventil s priechodzím tlakovým napájaním	
spôsob upevnenia	s príslušenstvom	
	zapojenie hadice	
	zapojenie do panelu	
montážna poloha	ľubovoľná	
max. hysterezia tlaku [bar]	0,25	0,25
vstupný tlak [bar]	0,8 ... 14	0,8 ... 20
rozsah regulácie tlaku [bar]		
D5	0,3 ... 4	0,3 ... 4
D6	0,3 ... 7	0,3 ... 7
D7	0,5 ... 12	0,5 ... 12
D8	-	0,5 ... 16

	Normálny menovitý prietok qnN [l/min] ¹⁾					
	MS4			MS6		
	štandardný	uhlový výstupný blok		štandardný	uhlový výstupný blok	
QS6		QS8	QS8		QS10	
D5	1 900 ²⁾	300 ²⁾	650 ²⁾	7 300 ²⁾	600 ²⁾	750 ²⁾
D6	1 700	350	840	6 300	880	1 000
D7	1 500	350	640	5 500	800	950
D8	-	-	-	4 500	750	850

1) merané pri p₁ = 10 bar a p₂ = 6 bar, Δp = 1 bar

2) merané pri p₁ = 10 bar a p₂ = 3 bar, Δp = 1 bar

Tlakové regulačné ventily MS4/MS6-LRB, rad MS

FESTO

technické údaje

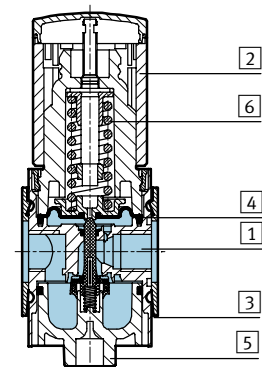
Podmienky okolia		
teplota okolia	[°C]	-10 ... +60
teplota média	[°C]	-10 ... +60
skladovacia teplota	[°C]	-10 ... +60
odolnosť proti korózii	KBK ¹⁾	2

1) Trieda odolnosti proti korózii 2 podľa normy Festo 940 070
 Konštrukčné diely s miernymi nárokmi na odolnosť proti korózii. Vonkajšie viditeľné časti s požiadavkami predovšetkým na vzhľad povrchu, ktorý je vystavený priamemu kontaktu s okolitou pre priemysel bežnou atmosférou prípadne médiami, ako sú chladiace látky a mazivá.

Hmotnosti [g]	MS4	MS6
tlakový regulačný ventil	222	747

Materiály

funkčný rez

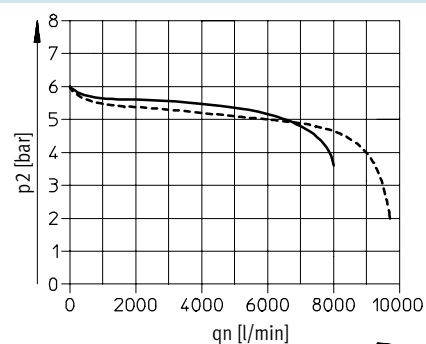
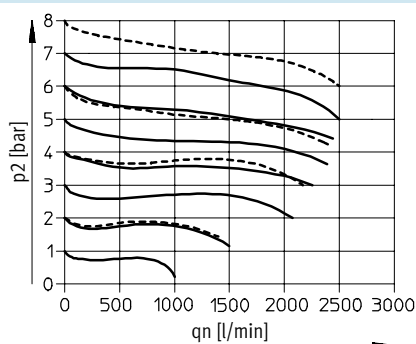


tlakový regulačný ventil (batériová montáž)		
1	teleso	hliníkový tlakový odliatok
2	regulačná hlavica	polyamid/polyacetál
3	kryty (clony)	polyamid
4	membrána	nitrilkaučuk
5	spodný kryt	polyester, spevnený sklenými vláknami
6	pružiny	oceľ
-	tesnenia	nitrilkaučuk
-	poznámka o materiáli	bez obsahu medi a PTFE iba s uzatváracím krytom VS

Normálny menovitý prietok q_n v závislosti od výstupného tlaku p_2

MS4-LRB-1/4

MS6-LRB-1/2



— D6: 0,3 ... 7 barov
 - - - D7: 0,5 ... 12 barov

primárny tlak $p_1 = 10$ barov

Tlakové regulačné ventily MS4/MS6-LRB, rad MS

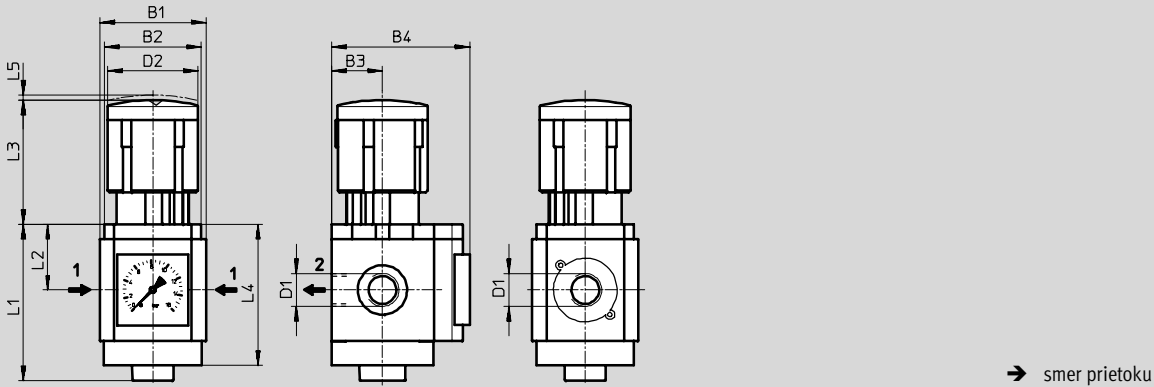
technické údaje

FESTO

Rozmery – štandard

sťahovanie CAD modelov → www.festo.sk/engineering

s manometrom, jednotkou indikácie [bar]



typ	B1 ¹⁾	B2	B3	B4	D1	D2	L1	L2	L3	L4	L5
MS4-LRB-1/4	43,6	40	21	57	G1/4	37,2	64,4	27	51,1	58	2
MS6-LRB-1/2	67	62	31	77	G1/2	51	93	39	86	84	5

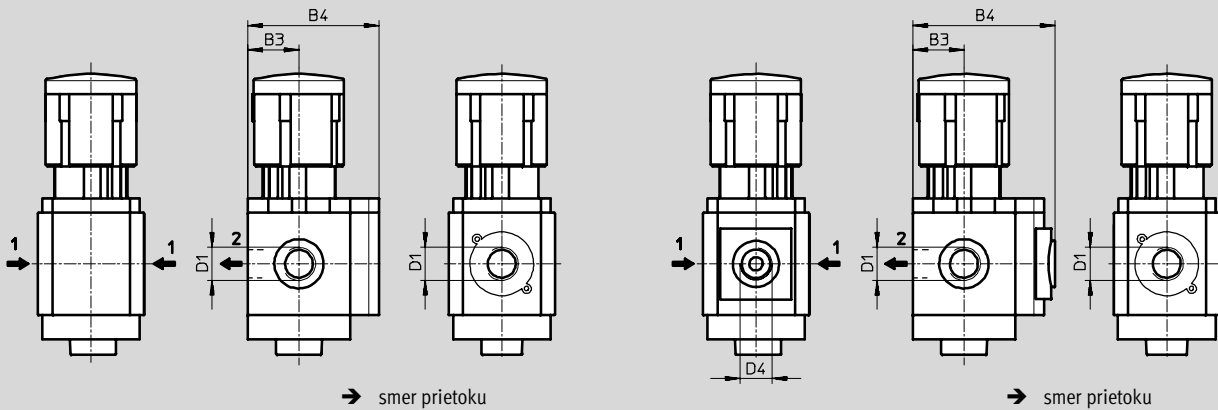
1) s príslušenstvom, uzatváracím krytom MS...-END

Rozmery – alternatívy s manometrom

sťahovanie CAD modelov → www.festo.sk/engineering

uzatvárací kryt VS

adaptér A8/A4 pre EN-manometer 1/8"/1/4", bez manometra



typ	B3	B4	D1	D4
MS4-LRB-1/4-VS	21	54	G1/4	-
MS4-LRB-1/4-A8	21	58,5		G1/8
MS4-LRB-1/4-A4	21	58,5		G1/4
MS6-LRB-1/2-VS	31	76	G1/2	-
MS6-LRB-1/2-A4	31	78,5		G1/4

Tlakové regulačné ventily MS4/MS6-LRB, rad MS

technické údaje

FESTO

Rozmery – uholový výstupný blok

sťahovanie CAD modelov → www.festo.sk/engineering

výstup tlaku vzadu

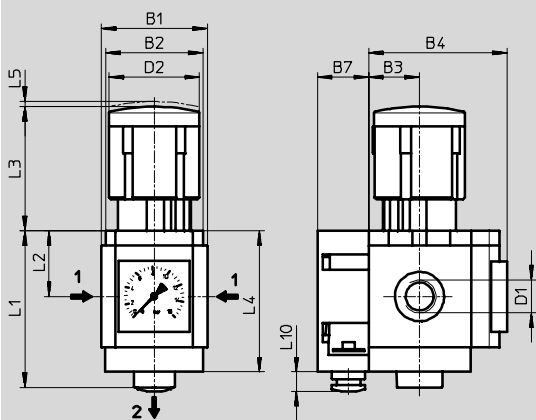
výstup tlaku vpredu Z

MS4

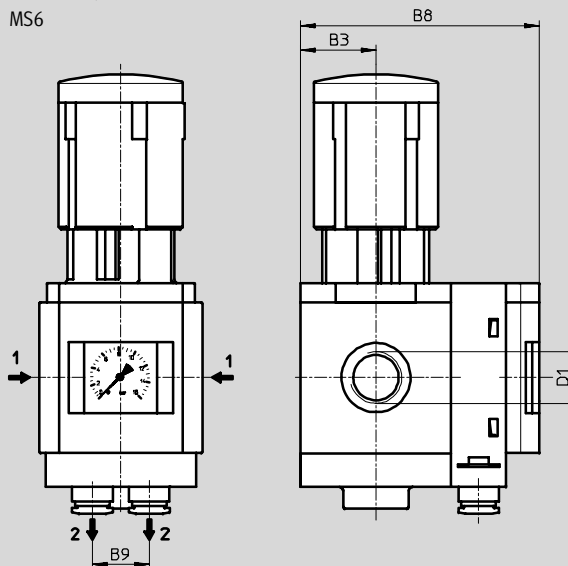
MS4 (bez vyobrazenia)

MS6 (bez vyobrazenia)

MS6



→ smer prietoku



→ smer prietoku

typ	B1 ¹⁾	B2	B3	B4	B7	B8	B9	D1	D2	L1	L2	L3	L4	L5	L10
MS4-LRB-1/4-...-B...	43,6	40	21	57	21	78	-	G1/4	37,2	64,4	27	51,1	58	2	8
MS6-LRB-1/2-...-B...	67	62	31	77	22,6	99,6	23,4	G1/2	51	93	39	86	84	5	11

1) s príslušenstvom, uzatváracím krytom MS...-END

Úprava stlačeného vzduchu, rad MS4/MS6
tlakové regulačné ventily

2.14

Tlakové regulačné ventily MS4/MS6-LRB, rad MS

technické údaje

FESTO

Rozmery – otočná hlavica

pre zapojenie do riadiaceho panelu

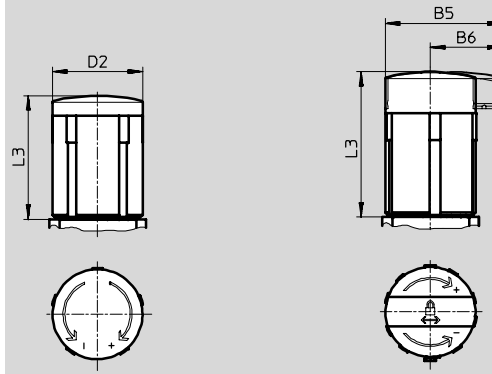
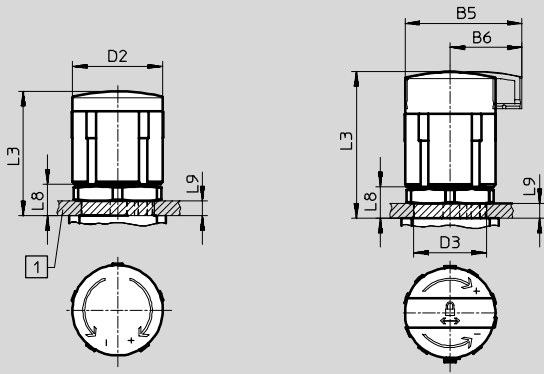
sťahovanie CAD modelov → www.festo.sk/engineering

štandardný

štandardný, uzamykatel'ný
AS

dlhý
LD

dlhý, uzamykatel'ný
LD-AS



1 max. hrúbka riadiaceho panelu 6 mm

typ	B5	B6	D2	D3 +1	L3	L8	L9
MS4-LRB-...	-	-	37,2	30	51,1	13	6
MS4-LRB-...-AS	48,3	29,7			60,2		
MS4-LRB-...-LD	-	-	37,2	30	51,1	-	-
MS4-LRB-...-LD-AS	48,3	29,7			60,2		
MS6-LRB-...	-	-	51	44	86	22	14
MS6-LRB-...-AS	64,4	39			95,5		
MS6-LRB-...-LD	-	-	51	44	86	-	-
MS6-LRB-...-LD-AS	64,4	39			95,5		

Tlakové regulačné ventily MS4/MS6-LRB, rad MS

FESTO

technické údaje

Údaje pre objednávku										
štandardná otočná hlavica, uzamykateľná										
veľkosť	pripojenie	rozsah regulácie tlaku 0,3 ... 4 bary			rozsah regulácie tlaku 0,3 ... 7 barov			rozsah regulácie tlaku 0,5 ... 12 barov		
		č. dielu	typ		č. dielu	typ		č. dielu	typ	
manometer, výstup tlaku vzadu										
MS4	G $\frac{1}{4}$	529 473	MS4-LRB- $\frac{1}{4}$ -D5-AS		529 479	MS4-LRB- $\frac{1}{4}$ -D6-AS		529 485	MS4-LRB- $\frac{1}{4}$ -D7-AS	
MS6	G $\frac{1}{2}$	530 322	MS6-LRB- $\frac{1}{2}$ -D5-AS		530 328	MS6-LRB- $\frac{1}{2}$ -D6-AS		530 334	MS6-LRB- $\frac{1}{2}$ -D7-AS	
uzatvárací kryt VS, výstup tlaku vpredu										
MS4	G $\frac{1}{4}$	529 476	MS4-LRB- $\frac{1}{4}$ -D5-AS-VS-Z ¹⁾		529 482	MS4-LRB- $\frac{1}{4}$ -D6-AS-VS-Z ¹⁾		529 488	MS4-LRB- $\frac{1}{4}$ -D7-AS-VS-Z ¹⁾	
MS6	G $\frac{1}{2}$	530 325	MS6-LRB- $\frac{1}{2}$ -D5-AS-VS-Z ¹⁾		530 331	MS6-LRB- $\frac{1}{2}$ -D6-AS-VS-Z ¹⁾		530 337	MS6-LRB- $\frac{1}{2}$ -D7-AS-VS-Z ¹⁾	
adaptér A8 pre EN-manometer $\frac{1}{8}$, výstup tlaku vzadu										
MS4	G $\frac{1}{4}$	529 471	MS4-LRB- $\frac{1}{4}$ -D5-A8-AS		529 477	MS4-LRB- $\frac{1}{4}$ -D6-A8-AS		529 483	MS4-LRB- $\frac{1}{4}$ -D7-A8-AS	
adaptér A4 pre EN-manometer $\frac{1}{4}$, výstup tlaku vzadu										
MS6	G $\frac{1}{2}$	530 320	MS6-LRB- $\frac{1}{2}$ -D5-A4-AS		530 326	MS6-LRB- $\frac{1}{2}$ -D6-A4-AS		530 332	MS6-LRB- $\frac{1}{2}$ -D7-A4-AS	

1) bez obsahu medi a PTFE

Údaje pre objednávku										
uhľový výstupný blok QS8, štandardná otočná hlavica, uzamykateľná										
veľkosť	pripojenie	rozsah regulácie tlaku 0,3 ... 4 bary			rozsah regulácie tlaku 0,3 ... 7 barov			rozsah regulácie tlaku 0,5 ... 12 barov		
		č. dielu	typ		č. dielu	typ		č. dielu	typ	
manometer, výstup tlaku vzadu										
MS4	G $\frac{1}{4}$	529 474	MS4-LRB- $\frac{1}{4}$ -D5-AS-BD		529 480	MS4-LRB- $\frac{1}{4}$ -D6-AS-BD		529 486	MS4-LRB- $\frac{1}{4}$ -D7-AS-BD	
MS6	G $\frac{1}{2}$	530 323	MS6-LRB- $\frac{1}{2}$ -D5-AS-BD		530 329	MS6-LRB- $\frac{1}{2}$ -D6-AS-BD		530 335	MS6-LRB- $\frac{1}{2}$ -D7-AS-BD	
manometer, výstup tlaku vpredu										
MS4	G $\frac{1}{4}$	529 475	MS4-LRB- $\frac{1}{4}$ -D5-AS-BD-Z		529 481	MS4-LRB- $\frac{1}{4}$ -D6-AS-BD-Z		529 487	MS4-LRB- $\frac{1}{4}$ -D7-AS-BD-Z	
MS6	G $\frac{1}{2}$	530 324	MS6-LRB- $\frac{1}{2}$ -D5-AS-BD-Z		530 330	MS6-LRB- $\frac{1}{2}$ -D6-AS-BD-Z		530 336	MS6-LRB- $\frac{1}{2}$ -D7-AS-BD-Z	

Úprava stlačeného vzduchu, rad MS4/MS6
tlakové regulačné ventily

2.14

Tlakové regulačné ventily MS4/MS6-LRB, rad MS

FESTO

údaje pre objednávku – stavebnica výrobkov

M Minimálne údaje →

č. stavebnice	konštrukčný rad	veľkosť	funkcia	prípojovací rozmer	rozsah regulácie tlaku
527 692	MS	4	LRB	1/4	D5
527 665		6		1/2	D6
				AGA	D7
				AGB	D8
				AGC	
				AGD	
				AGE	
príklad objednávky					
527 692	MS	4	LRB	AGC	D5

Tabuľka pre objednávku

šírka modulu	[mm]	40	62	podmienky	kód	zadanie kódu
M č. stavebnice		527 692	527 665			
konštrukčný rad		štandardný			MS	MS
veľkosť		4	6		...	
funkcia		tlakový regulačný ventil pre batériovú montáž			-LRB	-LRB
prípojovací rozmer		závit G1/4	–		-1/4	
		–	závit G1/2		-1/2	
		prípojovacia doska G1/8	–		-AGA	
		prípojovacia doska G1/4	prípojovacia doska G1/4		-AGB	
		prípojovacia doska G3/8	prípojovacia doska G3/8		-AGC	
		–	prípojovacia doska G1/2		-AGD	
		–	prípojovacia doska G3/4		-AGE	
rozsah regulácie tlaku		0,3 ... 4 barov			-D5	
		0,3 ... 7 barov			-D6	
		0,5 ... 12 barov			-D7	
		–	0,5 ... 16 barov		-D8	

Úprava stlačeného vzduchu, rad MS4/MS6 tlakové regulačné ventily 2.14

prenosový kód objednávky

	MS		LRB		
--	----	--	-----	--	--

Tlakové regulačné ventily MS4/MS6-LRB, rad MS

FESTO

údaje pre objednávku – stavebnica výrobkov

0 Výber (možnosti)

alternatívny manometra	alternatívna stupnica manometra	sekundárne odvzdušnenie	otočná hlavica	uzamykateľnosť	výstup tlaku	spôsob upevnenia	alternatívny smer prietoku
VS A8 A4	PSI MPA	OS	LD	AS	BC BD BE	WR WP WPM WPB WB WBM	Z
- A4	-	- OS	- LD	- AS	- BC	- WPB	- Z

Tabuľka pre objednávku

šírka modulu	[mm]	40	62	podmienky	kód	zadanie kódu
0 alternatívny manometra	uzatvárací kryt				-VS	
	adaptér pre EN-manometer 1/8, bez manometra			1	-A8	
	adaptér pre EN-manometer 1/4, bez manometra			1	-A4	
alternatívna stupnica manometra	psi			2	-PSI	
	MPa			2	-MPA	
sekundárne odvzdušnenie	bez sekundárneho odvzdušnenia				-OS	
otočná hlavica	dlhá otočná hlavica				-LD	
uzamykateľnosť	uzamykateľná otočná hlavica				-AS	
alternatívny výstup tlaku (p _{max} = 10 bar)	uhlový výstupný blok QS-6				-BC	
	uhlový výstupný blok QS-8		uhlový výstupný blok QS-8		-BD	
			uhlový výstupný blok QS-10		-BE	
spôsob upevnenia	upevňovací uholník s ryhovanou maticou pre regulačnú hlavicu			3 4	-WR	
	upevňovacia doska			5 6	-WP	
	upevňovacia doska (rozmery v rade M)			3 5	-WPM	
	upevňovacia doska pre väčšiu vzdialenosť od steny			5 7	-WPB	
	upevňovací uholník			3	-WB	
	upevňovací uholník, (rozmery v rade M)			3	-WBM	
alternatívny smer prietoku	výstup tlaku vpredu			8	-Z	

- 1 **A8, A4** nie v kombinácii s alternatívnym smerom prietoku Z a súčasne s alternatívnym výstupom tlaku BC, BD, BE
- 2 **PSI, MPA** nie v kombinácii s alternatívami manometra VS, A8, A4 kombinácia s alternatívnym smerom prietoku Z je možná iba vtedy, keď je zvolený aj alternatívny výstup tlaku BC, BD, BE
- 3 **WR, WPM, WB, WBM** iba v kombinácii s alternatívnym smerom prietoku Z
- 4 **WR** nie v kombinácii s otočnou hlavou LD

- 5 **WP, WPM, WPB** prípustné iba v kombinácii s pripojovacou doskou AGA, AGB, AGC, AGD, AGE
- 6 **WP** iba v kombinácii s alternatívnym smerom prietoku Z alebo iba v kombinácii s alternatívnym výstupom tlaku BC, BD, BE, keď nie je zvolený alternatívny smer prietoku Z
- 7 **WPB** nie v kombinácii s alternatívnym smerom prietoku Z a s alternatívnym výstupom tlaku BC, BD, BE
- 8 **Z** alternatíva s manometrom VS musí byť zvolená, keď nie je zvolený alternatívny výstup tlaku BC, BD, BE

prenosový kód objednávky

- [] - [] - [] - [] - [] - [] - [] - []

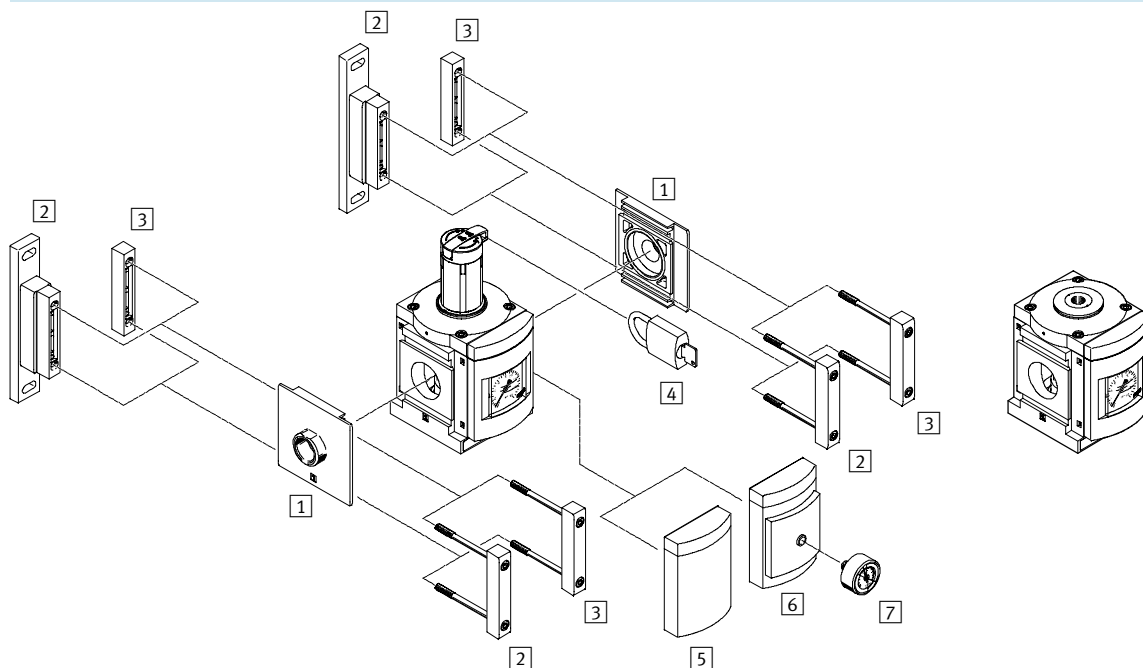
Tlakové regulačné ventily MS12-LR, rad MS

prehľad prípojiteľných komponentov

FESTO

Tlakový regulačný ventil LR
štandardný

variant PO
pneumaticky ovládaný



Upevňovacie prvky a príslušenstvo

	→ strana
1 prípojovacia doska MS12-AG...	3 / 2.31-0
2 upevňovací uholník MS12-WP	3 / 2.31-7
3 modulová spojka MS12-MV	3 / 2.31-3
4 strmeňový zámok (okrem variantu PO) LRVS-D	3 / 2.31-14
5 uzatvárací kryt VS	3 / 2.24-6
6 adaptér pre EN manometer 1/4 A4	3 / 2.24-6
7 manometer MA	3 / 2.31-8

Tlakové regulačné ventily MS12-LR, rad MS

legenda k typovému značeniu

	MS	12	LR	G	D7		LD	AS
základná funkcia								
MS	jednotka pre úpravu stlačeného vzduchu, štandardná							
veľkosť								
12	šírka modulu 124 mm							
funkcia								
LR	tlakový regulačný ventil							
pripojovací rozmer								
G	modul bez pripojovacieho závitú, bez pripojovacej dosky pripojovacie dosky → príslušenstvo							
rozsah regulácie tlaku								
D7	0,5 ... 12 barov							
D8	0,5 ... 16 barov							
alternatívny funkčný princíp								
	žiadny alternatívny funkčný princíp							
PO	s pneumatickým predzadaním požadovanej hodnoty							
otočná hlavica								
	žiadna otočná hlavica							
LD	dlhá otočná hlavica							
zabezpečenie ovládania								
	žiadne zabezpečenie ovládania							
AS	uzamykateľná otočná hlavica							

Ďalšie varianty si môžete objednať zo stavebnice výrobkov

tlakové regulačné ventily LR

→ 3 / 2.24-6


- pripojovacie dosky
- rozsah regulácie tlaku
- alternatívny manometra
- alternatívna stupnica manometra
- otočná hlavica
- zabezpečenie ovládania
- spôsob upevnenia
- alternatívny smer prietoku

Tlakové regulačné ventily MS12-LR, rad MS

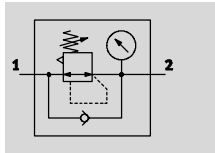
technické údaje


FESTO


funkcia

-  - prietok
13 000 ... 22 000 l/min

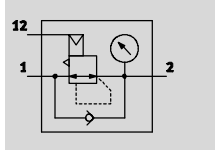
s manometrom



-  - teplotný rozsah
-10 ... +60 °C

-  - vstupný tlak
0,8 ... 21 barov

s manometrom a pneumatickým
zadaním požadovanej hodnoty PO



Tlakový regulačný ventil udržiava konštantný pracovný tlak (sekundárna strana), nezávisle od výkyvov tlaku v sieti (primárna strana) a od spotreby vzduchu.



- dobrá charakteristika regulácie s malou hysteréziou a kompenzáciou primárneho tlaku
- vysoký prietok pri nízkom poklese tlaku
- poistenie nastavených hodnôt aretáciou otočnej hlavice
- s príslušenstvom uzamykateľnej otočnej hlavice

- so sekundárnym odvzdušením
- tri rozsahy regulácie tlaku: 0,3 ... 7 barov, 0,5 ... 12 barov a 0,5 ... 16 barov
- pripojenie pre variabilné namontovanie manometra
- integrovaná možnosť spätného toku pre odvzdušnenie z výstupu 2 na výstup 1

Všeobecné technické údaje				
	MS12			
pneumatické pripojenie 1 ¹⁾	G1	G1¼	G1½	G2
pneumatické pripojenie 2 ¹⁾	G1	G1¼	G1½	G2
pripojenie riadiaceho vzduchu 12 pri variante PO	G¼			
prevádzkové médium	stlačený vzduch, trieda kvality vzduchu 5.7.- podľa DIN ISO 8573-1			
konštrukcia	tlakový regulačný ventil s manometrom			
	nepriamo riadený membránový regulačný ventil (okrem variantu PO)			
	membránový regulačný ventil (variant PO)			
spôsob upevnenia	s príslušenstvom			
	montáž do vedenia			
montážna poloha	ľubovoľná			
max. tlaková hysterézia [bar]	0,4			
prietok sekundárneho odvzdušnenia [l/min]	≤ 600			
vstupný tlak [bar]	0,8 ... 21			
rozsah regulácie tlaku [bar]				
D6	0,3 ... 7			
D7	0,5 ... 12			
D8	0,5 ... 16			

1) závisí od zvolenej pripojovacej dosky, ktorú je potrebné objednať samostatne ako príslušenstvo → 3 / 2.31-0

Normálny menovitý prietok q _N [l/min] ¹⁾	MS12			
	G1	G1¼	G1½	G2
	13 000	13 500	16 000	22 000

1) závisí od zvolenej pripojovacej dosky, ktorú je potrebné objednať samostatne ako príslušenstvo → 3 / 2.31-0
merané pri p₁ = 10 bar a p₂ = 6 bar, Δp = 0,5 bar

Tlakové regulačné ventily MS12-LR, rad MS

technické údaje

FESTO

Podmienky okolia		
teplota okolia	[°C]	-10 ... +60
teplota média	[°C]	-10 ... +60
skladovacia teplota	[°C]	-10 ... +60
odolnosť proti korózii	KBK ¹⁾	2

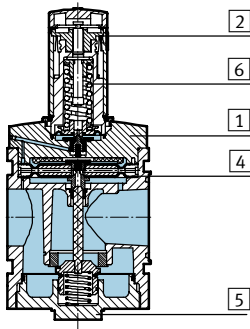
1) Trieda odolnosti proti korózii 2 podľa normy Festo 940 070

Konstruktívne diely s miernymi nárokmi na odolnosť proti korózii. Vonkajšie viditeľné časti s požiadavkami predovšetkým na vzhľad povrchu, ktorý je vystavený priamemu kontaktu s okolitou pre priemysel bežnou atmosférou prípadne médiami, ako sú chladiace látky a mazivá.

Hmotnosti [g]	
	MS12
tlakový regulačný ventil	4 000

Materiály

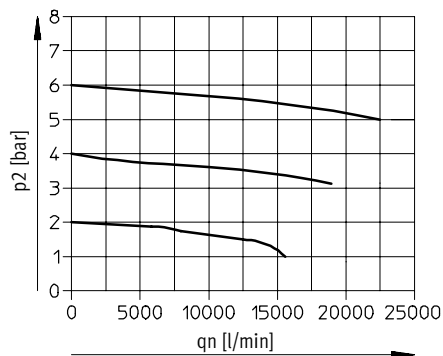
funkčný rez



tlakový regulačný ventil		
1	teleso	hliníkový tlakový odliatok
2	regulačná hlavica	polyamid/polyacetál
4	membrána	nitrilkaučuk
5	spodný kryt	tvárna hliníková zliatina
6	pružiny	oceľ
-	tesnenia	nitrilkaučuk
	poznámka o materiáli	bez obsahu medi a PTFE iba s uzatváracím krytom VS

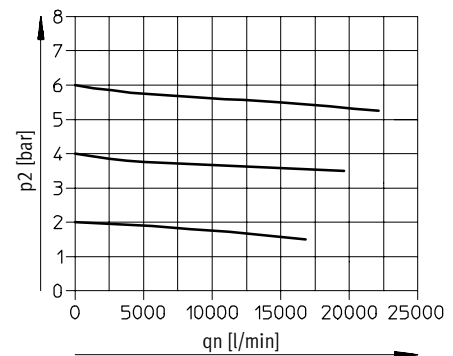
Normálny menovitý prietok q_n v závislosti od výstupného tlaku p_2

s prípojovacou doskou MS12-AGF
pneumatické pripojenie G1

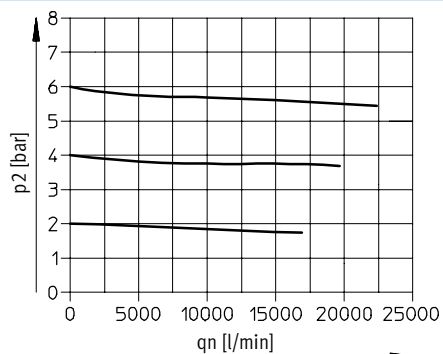


primárny tlak $p_1 = 10$ bar

s prípojovacou doskou MS12-AGG
pneumatické pripojenie G1¼

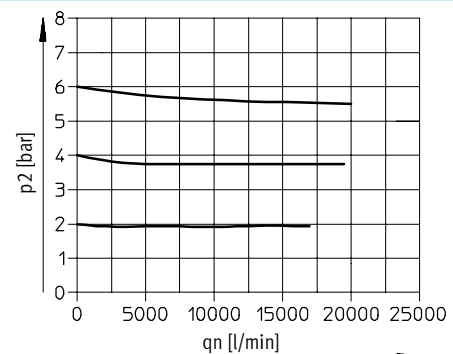


s prípojovacou doskou MS12-AGH
pneumatické pripojenie G1½



primárny tlak $p_1 = 10$ bar

s prípojovacou doskou MS12-AGI
pneumatické pripojenie G2



Tlakové regulačné ventily MS12-LR, rad MS

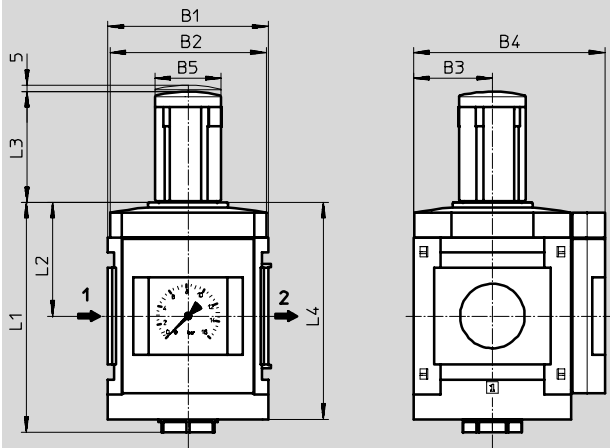
technické údaje

FESTO

Rozmery – štandard

st'ahovanie CAD modelov → www.festo.sk/engineering

s manometrom, jednotkou indikácie [bar], dlhá otočná hlavica



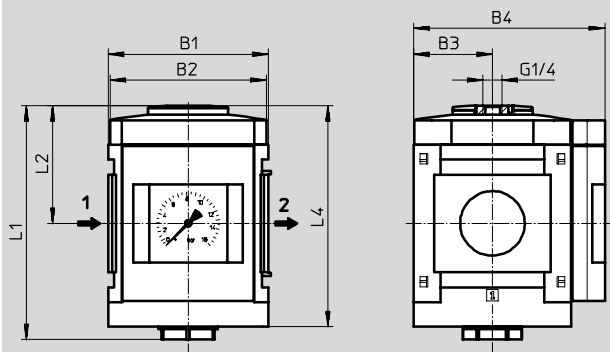
→ smer prietoku

typ	B1	B2	B3	B4	B5	L1	L2	L3	L4
MS12-LR	124	122	61	148	51	178	88	86	168

Rozmery – alternatívny funkčný princíp

st'ahovanie CAD modelov → www.festo.sk/engineering

pneumaticky ovládaný PO, s manometrom, jednotkou indikácie [bar]



→ smer prietoku

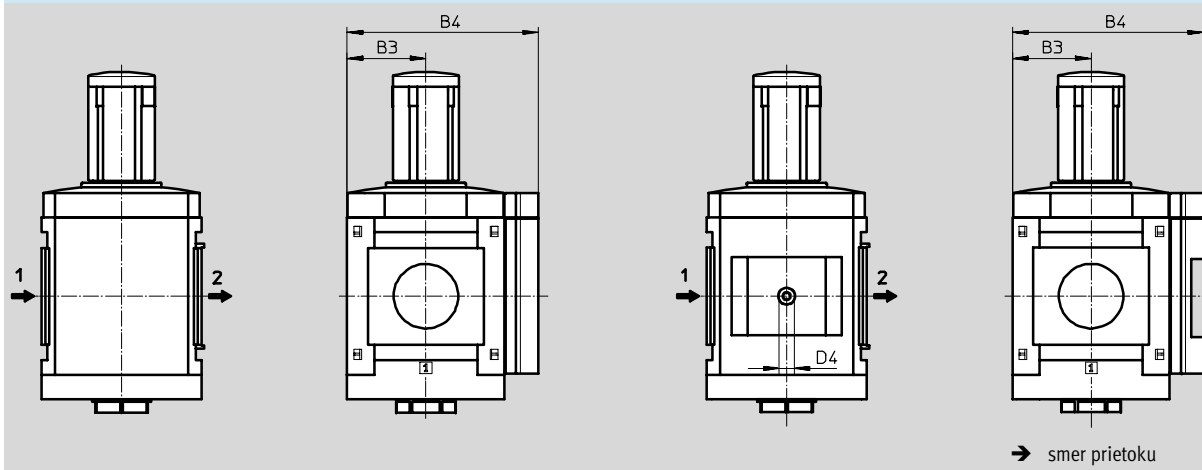
typ	B1	B2	B3	B4	L1	L2	L4
MS12-LR-...-PO	124	122	61	148	181	91	171

Tlakové regulačné ventily MS12-LR, rad MS

technické údaje

Rozmery – alternatívy s manometrom uzatvárací kryt VS

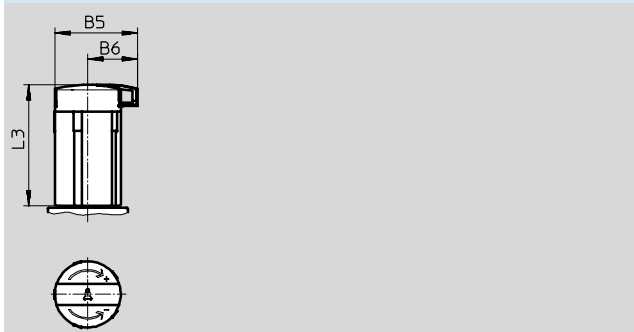
sťahovanie CAD modelov → www.festo.sk/engineering
adaptér A4 pre EN manometer 1/4, bez manometra



typ	B3	B4	D4
MS12-LR-...-VS	61	148	-
MS12-LR-...-A4	61	148	G1/4

Rozmery – otočná hlavica

dlhý, uzamykateľný LD-AS



typ	B5	B6	L3
MS12-LR-...-LD-AS	64,4	39	95,5

Údaje pre objednávku

manometer

veľkosť	pripojenie	dlhá otočná hlavica, s príslušenstvom uzamykateľným rozsah regulácie tlaku 0,5 ...12 barov č. dielu typ	alternatívny funkčný princíp, rozsah regulácie tlaku 0,5 ...16 barov č. dielu typ
smer prietoku zľava doprava			
MS12	G1 ... G2 ¹⁾	537 148 MS12-LR-G-D7-LD-AS	541 680 MS12-LR-G-D8-PO

1) pripojovaciu dosku je potrebné objednať samostatne ako príslušenstvo → 3 / 2.31-0

Tlakové regulačné ventily MS12-LR, rad MS

FESTO

údaje pre objednávku – stavebnica výrobkov

M Minimálne údaje →

č. stavebnice	konštrukčný rad	veľkosť	funkcia	pripojovací rozmer	rozsah regulácie tlaku
535 021	MS	12	LR	AGF AGG AGH AGI G	D6 D7 D8
príklad objednávky					
535 021	MS	12	LR	G	D8

Tabuľka pre objednávku

šírka modulu	[mm]	124	podmienky	kód	zadanie kódu
M č. stavebnice		535 021			
konštrukčný rad		štandardný		MS	MS
veľkosť		12		12	12
funkcia		tlakový regulačný ventil		-LR	-LR
pripojovací rozmer		pripojovacia doska G1		-AGF	
		pripojovacia doska G1¼		-AGG	
		pripojovacia doska G1½		-AGH	
		pripojovacia doska G2		-AGI	
		modul bez pripojovacieho závitú, bez pripojovacej dosky		-G	
rozsah regulácie tlaku		0,3 ... 7 barov		-D6	
		0,5 ... 12 barov		-D7	
		0,5 ... 16 barov		-D8	

prenosový kód objednávky

535 021	MS	12	-	LF	-		-	
---------	----	----	---	----	---	--	---	--

Tlakové regulačné ventily MS12-LR, rad MS

údaje pre objednávku – stavebnica výrobkov

0 Výber (možnosti)

alternatívny manometra	alternatívna stupnica manometra	otočná hlavica	uzamykateľnosť	alternatívny funkčný princíp	spôsob upevnenia	alternatívny smer prietoku
VS A4	PSI MPA	LD	AS	PO	WP	Z
- VS	-	- LD	- AS	- PO	-	- Z

Tabuľka pre objednávku

rozmer rastra [mm]	124	podmienky	kód	zadanie kódu
0 alternatívny manometra	uzatvárací kryt		-VS	
	adaptér pre EN manometer 1/4, bez manometra		-A4	
alternatívna stupnica manometra	psi	1	-PSI	
	MPa	1	-MPA	
otočná hlavica	dlhá otočná hlavica		-LD	-LD
uzamykateľnosť	uzamykateľná otočná hlavica		-AS	
alternatívny funkčný princíp	pneumaticky ovládaný		-PO	
spôsob upevnenia	upevňovacia doska	2	-WP	
alternatívny smer prietoku	smer prietoku sprava doľava		-Z	

1 **PSI, MPA** nie s alternatívami manometra VS, A4

2 **WP** iba s prípojovacou doskou AGF, AGG, AGH alebo AGI

prenosový kód objednávky

- - - LD - - - -



Zariadenia na úpravu stlačeného vzduchu, rad MS

príslušenstvo

FESTO

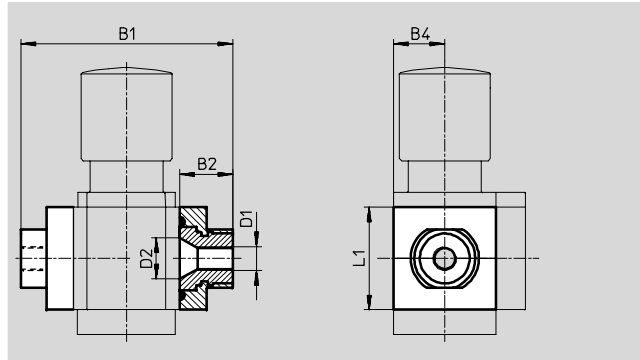
Prípojovacia doska MS4/6-AG...

(objednávacie kód: AG...)

- adaptér pre prívod stlačeného vzduchu
- MS6-AGE pre realizáciu závitového pripojenia G $\frac{3}{4}$

materiál:

hliník



Rozmery a údaje pre objednávku									
veľkosť	B1	B2	B4	D1	D2	L1	hmotnosť [g]	č. dielu	typ
MS4	83,5	21,5	21	G $\frac{1}{8}$	16,8	42	128	526 068	MS4-AGA
				G $\frac{1}{4}$				526 069	MS4-AGB
				G $\frac{3}{8}$				526 070	MS4-AGC
MS6	115	26,5	31	G $\frac{1}{4}$	24	62	300	526 080	MS6-AGB
				G $\frac{3}{8}$				526 081	MS6-AGC
				G $\frac{1}{2}$				526 082	MS6-AGD
				G $\frac{3}{4}$				526 083	MS6-AGE

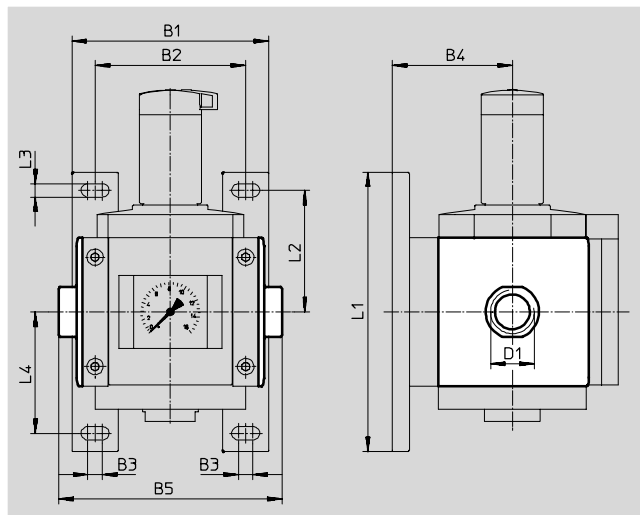
Prípojovacia doska MS12-AG...

(objednávacie kód: AG...)

- adaptér pre prívod stlačeného vzduchu

materiál:

hliníkový tlakový odliatok bez obsahu medi a PTFE



Rozmery a údaje pre objednávku													
veľkosť	B1	B2	B3	B4	B5	D1	L1	L2	L3	L4	hmotnosť [g]	č. dielu	typ
MS12	162	124	12	99	184	G1	230	100	11	100	1 300	537 135	MS12-AGF
					184	G $\frac{1}{4}$						537 136	MS12-AGG
					184	G $\frac{1}{2}$						537 137	MS12-AGH
					196	G2						537 138	MS12-AGI

Zariadenia na úpravu stlačeného vzduchu, rad MS

príslušenstvo

FESTO

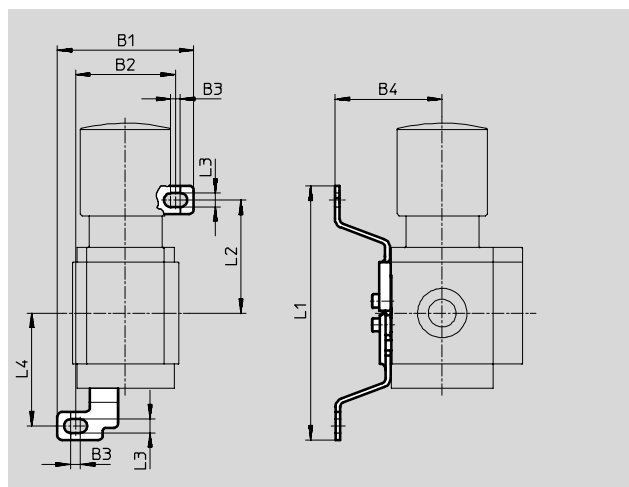
Upevňovací uholník MS4/6-WB

(objednávacie kód: WB)

■ pre montáž na stenu

materiál:

ocel'



Rozmery a údaje pre objednávku											
veľkosť	B1	B2	B3	B4	L1	L2	L3	L4	hmotnosť [g]	č. dielu	typ
MS4	56,2	41,2	4	44,2	104,6	46,6	5,6	46,5	46	532 185	MS4-WB
MS6	79,4	61,9	4,5	55	157,6	71	6,6	71	121	532 196	MS6-WB

Upevňovací uholník MS4-WBM

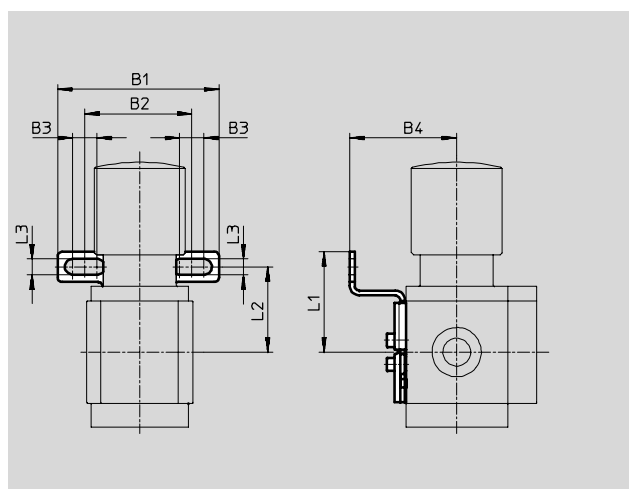
(objednávacie kód: WBM)

■ pre montáž na stenu

■ vhodný aj pre usporiadanie dier u zariadení na úpravu stlačeného vzduchu konštrukčnej rady M

materiál:

ocel'



Rozmery a údaje pre objednávku											
veľkosť	B1	B2	B3	B4	L1	L2	L3	hmotnosť [g]	č. dielu	typ	
MS4	66,5	44	10	44	41,3	35	6,5	48	526 062	MS4-WBM	

Zariadenia na úpravu stlačeného vzduchu, rad MS

príslušenstvo

FESTO

Upevňovací uholník MS4/6-WR

(objednávací kód: WR)

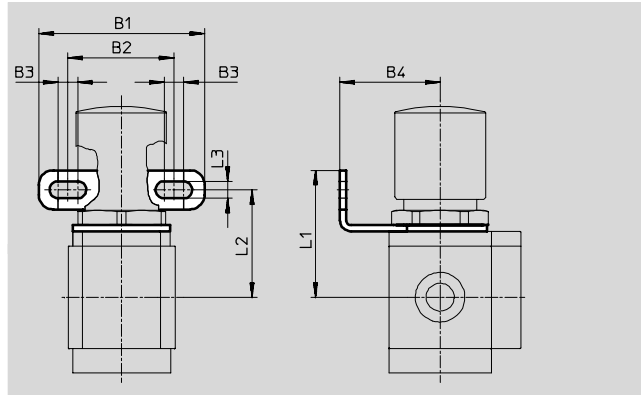
- pre montáž na stenu
- pre regulačný ventil s filtrom a pre tlakový regulačný ventil

materiál:

ocel'

-  upozornenie

Šesťhrannú maticu pre upevnenie tohto uholníka si objednajzte zvlášť.



Rozmery a údaje pre objednávku

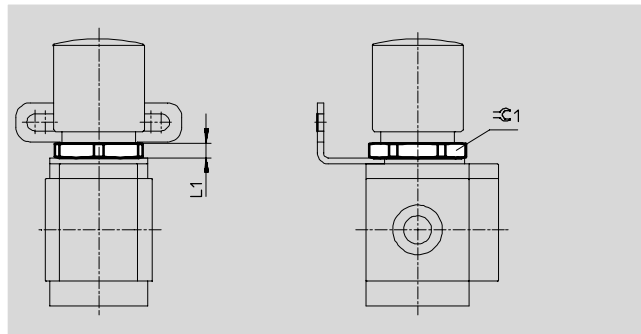
veľkosť	B1	B2	B3	B4	L1	L2	L3	hmotnosť [g]	č. dielu	typ
MS4	68	44	8	41	52	44	7	49	526 064	MS4-WR
MS6	70	42	8,2	40	67	57	7,1	90	526 075	MS6-WR

Šesťhranná matica MS4/6-WRS

- pre montáž do predného panelu
- pre upevnenie upevňovacieho uholníka MS...-WR

materiál:

hliník



Rozmery a údaje pre objednávku

veľkosť	L1	≈ C1	hmotnosť [g]	č. dielu	typ
MS4	6	36	6,9	532 187	MS4-WRS
MS6	7	55	20,9	532 188	MS6-WRS

Zariadenia na úpravu stlačeného vzduchu, rad MS

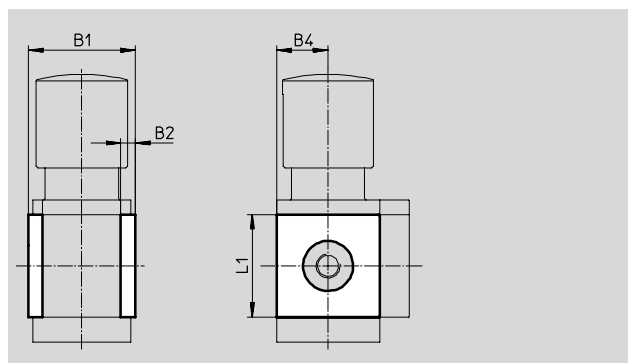
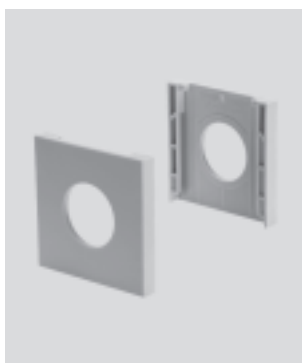
FESTO

príslušenstvo

Uzatvárací kryt MS4/6-END

- pre zakrytie strán telesa, používa sa pre prvý a posledný modul, keď nie sú použité žiadne pripojovacie dosky

materiál:
polyamid, spevnený



Rozmery a údaje pre objednávku						
veľkosť	B1	B2	B4	L1	č. dielu	typ
MS4	43,6	6	21	42	538 779	MS4-END
MS6	67	8	31	62	538 780	MS6-END

Modulová spojka MS...-MV

- pre pripojenie modulu

materiál:
MS4/6: ušľachtilá oceľ/polyacetál

MS12: hliníkový tlakový odliatok,
bez obsahu medi a PTFE



Údaje pre objednávku			
veľkosť	hmotnosť [g]	č. dielu	typ
MS4	36	532 798	MS4-MV
MS6	54	532 799	MS6-MV
MS12	500	537 134	MS12-MV

Zariadenia na úpravu stlačeného vzduchu, rad MS

príslušenstvo



Upevňovací uholník MS4/6-WP...

montážne vzdialenosti pre upevnenie kombinácií zariadení na úpravu stlačeného vzduchu

1 zariadenie

MS4-...: 40 mm

MS6-...: 62 mm

2 zariadenia

MS4-...: 80 mm

MS6-...: 124 mm s WP, WPB

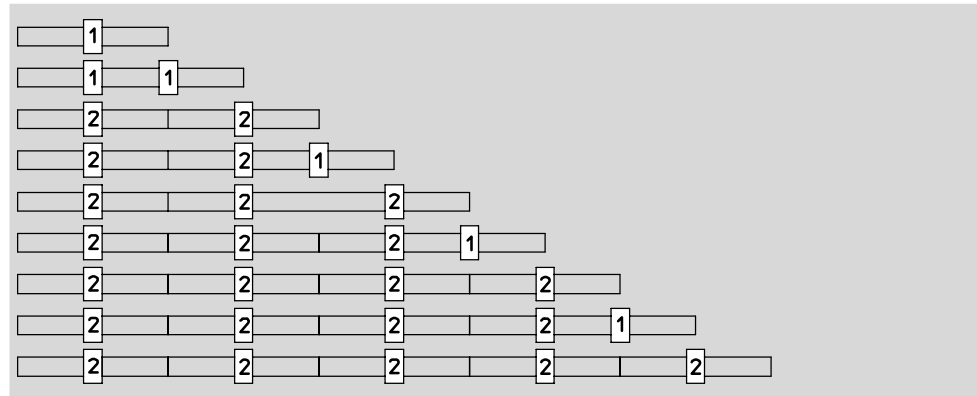
138 mm s WPM-2D

1 upevňovací uholník WP, WPB alebo WPM-D

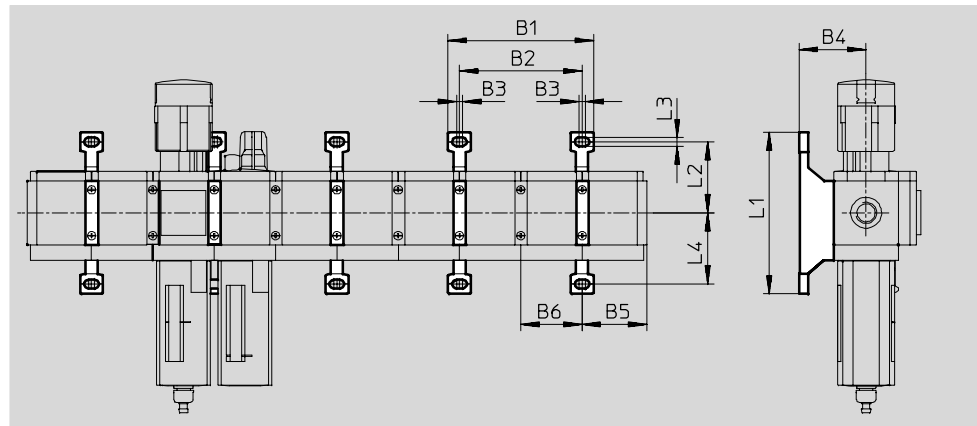
2 upevňovací uholník WP, WPB alebo WPM-2D

počet zariadení

1 2 3 4 5 6 7 8 9 10



montážne rozmery



typ	B1	B2	B3	B4	B5	B6	L1	L2	L3	L4	
MS4-WP	95,2	80	4	44	41,9	40	106	46,5	5,6	46,7	
MS4-WPB				66						40	
MS4-WPM-...D				44						92,8	34,8
MS6-WP	141	124	4,5	54	64,5	62	158	71	6,6	71	
MS6-WPB				90,5						69	41,3
MS6-WPM-...D				168						138	17,5

Zariadenia na úpravu stlačeného vzduchu, rad MS

príslušenstvo

FESTO

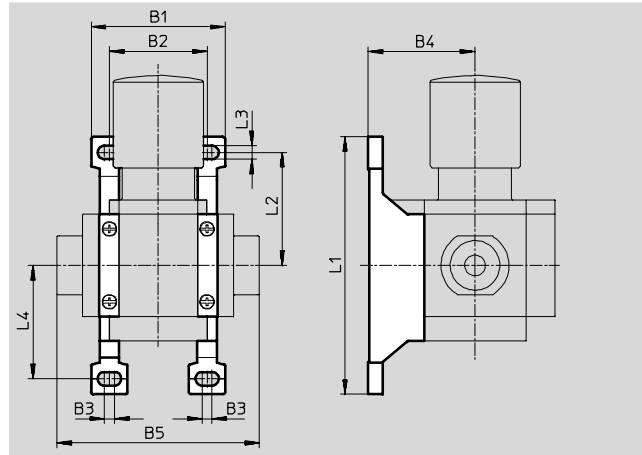
Upevňovací uholník MS4/6-WP

(objednávací kód: WP)

- pre spojenie modulov pre montáž na stenu
- v kombinácii s pripojovacou doskou slúži pre montáž samostatného zariadenia na stenu
- pre tlakový regulačný ventil LRB s uhlovým výstupným blokom B... vzadu

materiál:

hliníkový tlakový odliatok



Rozmery a údaje pre objednávku												
veľkosť	B1	B2	B3	B4	B5	L1	L2	L3	L4	hmotnosť [g]	č. dielu	typ
MS4	55,2	40,2	4	44	83,4	106	46,5	5,6	46,7	39	532 184	MS4-WP
MS6	79	62	4,5	54	115	158	71	6,6	71	76	532 195	MS6-WP

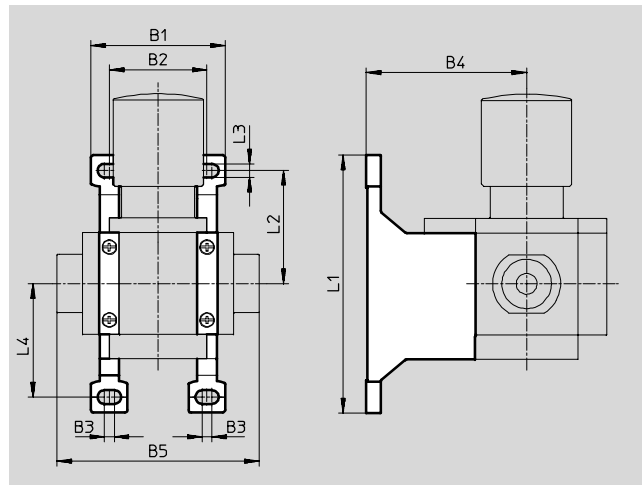
Upevňovací uholník MS4/6-WPB

(objednávací kód: WPB)

- pre spojenie modulov pre montáž na stenu
- v kombinácii s pripojovacou doskou slúži pre montáž samostatného zariadenia na stenu
- s veľkou vzdialenosťou od steny pre tlakový regulačný ventil LRB

materiál:

hliníkový tlakový odliatok



Rozmery a údaje pre objednávku												
veľkosť	B1	B2	B3	B4	B5	L1	L2	L3	L4	hmotnosť [g]	č. dielu	typ
MS4	55,2	40,2	4	66	83,4	106	46,5	5,6	46,7	55	526 063	MS4-WPB
MS6	79	62	4,5	90,5	115	158	71	6,6	71	115	526 074	MS6-WPB

Zariadenia na úpravu stlačeného vzduchu, rad MS

príslušenstvo

FESTO

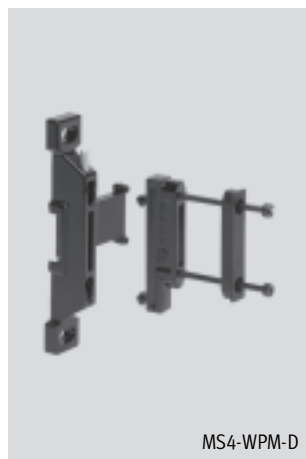
Upevňovací uholník MS4/6-WPM

(Objednávací kód: WPM)

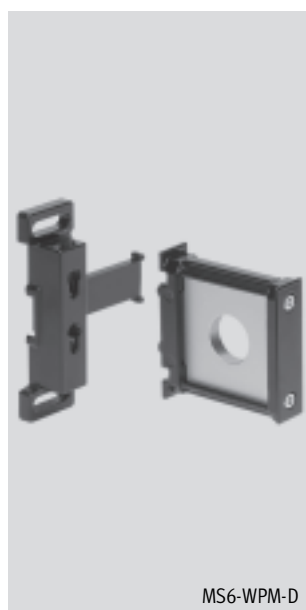
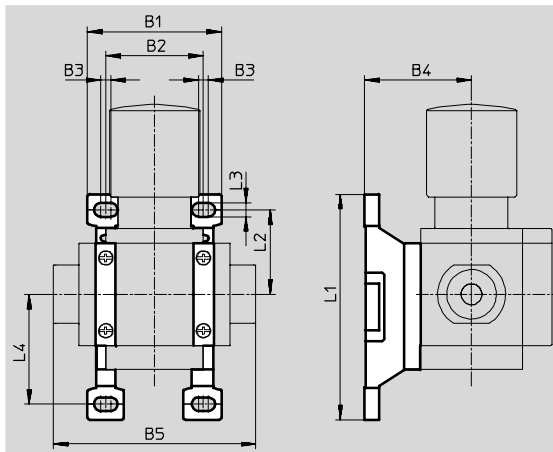
- pre spojenie modulov pre montáž na stenu
- v kombinácii s pripojovacou doskou slúži pre montáž samostatného zariadenia na stenu
- rýchle zavesenie zvesenie
- pre montáž modulov s regulačnou hlavícou dolu
- vhodný aj pre usporiadanie dier u zariadení na úpravu stlačeného vzduchu konštrukčného radu M

Dištančný diel D prípadne 2D, obsiahnutý v dodávke, zaručí dodržanie montážnej vzdialenosti

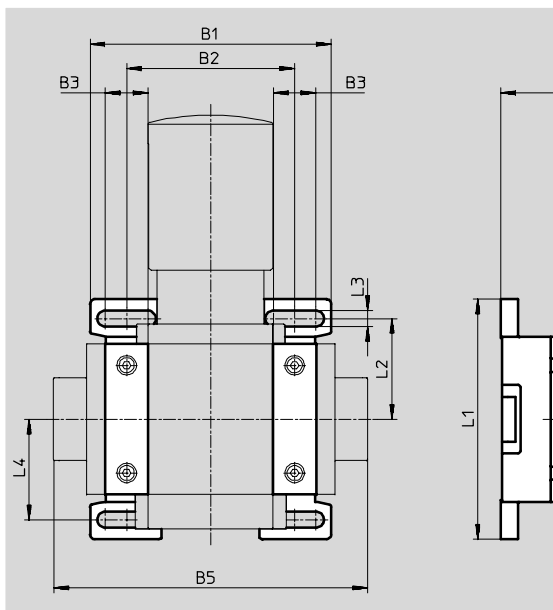
materiál:
hliníkový tlakový odliatok



MS4-WPM-D



MS6-WPM-D



Rozmery a údaje pre objednávku													
veľkosť	B1	B2	B3	B4	B5	L1	L2	L3	L4	montážna vzdialenosť	hmotnosť [g]	č. dielu	typ
MS4	55,2	40	4	44	83,4	92,8	34,8	5,6	40	40	45	526 060	MS4-WPM-D
	95,2	80			123,4					80	55	526 061	MS4-WPM-2D
MS6	99	69	17,5	54	129	98,6	41,3	6,6	41,3	62	144	526 073	MS6-WPM-D
	168	138			198					124	154	532 186	MS6-WPM-2D

Zariadenia na úpravu stlačeného vzduchu, rad MS

príslušenstvo

FESTO

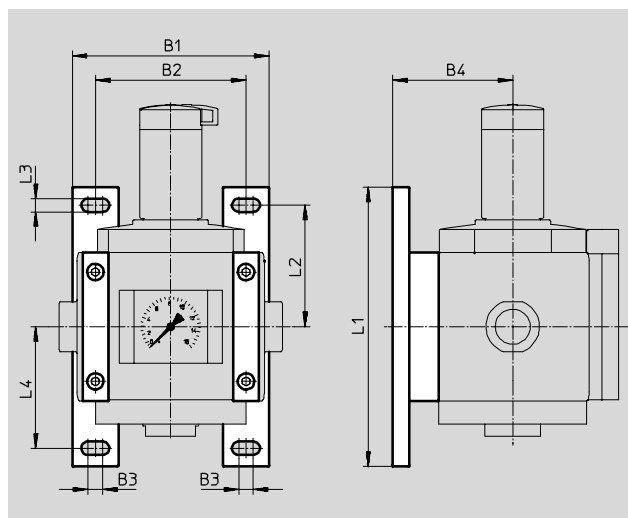
Upevňovací uholník MS12-WP

(objednávací kód: WP)

- pre spojenie modulov pre montáž na stenu
- v kombinácii s pripojovacou doskou slúži pre montáž samostatného zariadenia na stenu

materiál:

hliníkový tlakový odliatok
bez obsahu medi a PTFE



Rozmery a údaje pre objednávku

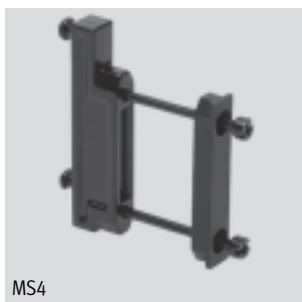
veľkosť	B1	B2	B3	B4	L1	L2	L3	L4	hmotnosť [g]	č. dielu	typ
MS12	162	124	12	99	230	100	11	100	700	537 133	MS12-WP

Modulová spojka MS4/6-MVM

- pre montáž modulov s regulačnou hlavícou dolu
- ako dištančný diel pri výmene zariadení na úpravu stlačeného vzduchu konštrukčného radu M

materiál:

hliníkový tlakový odliatok



MS4



MS6

Údaje pre objednávku

veľkosť	č. dielu	typ
MS4	532 800	MS4-MVM
MS6	532 801	MS6-MVM

Zariadenia na úpravu stlačeného vzduchu, rad MS

príslušenstvo

FESTO

Manometer MA

d'alšie manometre

→ 3 / 4.0-3



Údaje pre objednávku		technické údaje → 3 / 4.8-4	
pneumatické pripojenie	č. dielu	typ	
R $\frac{1}{8}$	525 726	MA-40-16-R $\frac{1}{8}$ -EN-RG	
R $\frac{1}{4}$	525 729	MA-40-16-R $\frac{1}{4}$ -EN-RG	
G $\frac{1}{4}$	183 901	MA-40-16-G $\frac{1}{4}$ -EN	

Tlmič hluku U

d'alšie tlmiče hluku

→ 3 / 6.1-2



Údaje pre objednávku		technické údaje → 3 / 6.1-2	
veľkosť	pneumatické pripojenie	č. dielu	typ
MS4	G $\frac{1}{4}$	6 842	U- $\frac{1}{4}$ -B
MS6	G $\frac{1}{2}$	6 844	U- $\frac{1}{2}$ -B
MS12	G1	151 990	U-1-B

Zásuvka MSSD-EB

pre spínací ventil MS4/6-EE
a ventil s pomalým nábehom
tlaku MS4/6-DE

Zásuvka MSSD-C

pre spínací ventil MS12-EE
a ventil s pomalým nábehom
tlaku MS12-DE



Údaje pre objednávku		technické údaje → zväzok 2	
veľkosť	spôsob upevnenia	č. dielu	typ
MS4/6	technika zaskrutkovania	151 687	MSSD-EB
	technika nožných svoriek	192 745	MSSD-EB-S-M14
MS12	technika zaskrutkovania	34 583	MSSD-C
	technika nožných svoriek	192 748	MSSD-C-S-M16

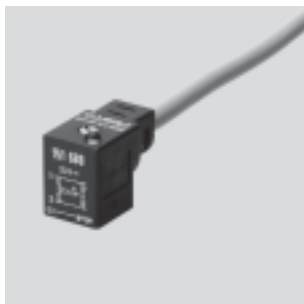
Zariadenia na úpravu stlačeného vzduchu, rad MS

príslušenstvo

FESTO

Zásuvka s káblom KMEB a LED diódou

pre spínací ventil MS4/6-EE a ventil s pomalým nábehom tlaku MS4/6-DE



Zásuvka s káblom KMC a LED diódou

pre spínací ventil MS12-EE a ventil s pomalým nábehom tlaku MS12-DE

Údaje pre objednávku				technické údaje → zväzok 2	
veľkosť	rozsah prevádzkového napätia	indikácia stavu zopnutia	dĺžka kábla [m]	č. dielu	typ
MS4/6	24 V DC	LED dióda	2,5	151 688	KMEB-1-24-2,5-LED
	24 V DC	LED dióda	5	151 689	KMEB-1-24-5-LED
	24 V DC	LED dióda	10	193 457	KMEB-1-24-10-LED
	230 V AC	–	2,5	151 690	KMEB-1-230AC-2,5
	230 V AC	–	5	151 691	KMEB-1-230AC-5
MS12	24 V DC	LED dióda	2,5	30 931	KMC-1-24DC-2,5-LED
	24 V DC	LED dióda	5	30 933	KMC-1-24DC-5-LED
	24 V DC	LED dióda	10	193 459	KMC-1-24-10-LED
	230 V AC	–	2,5	30 932	KMC-1-230AC-2,5
	230 V AC	–	5	30 934	KMC-1-230AC-5

Svetelné tesnenie MEB-LD

pre zásuvku s káblom KMEB a zásuvku MSSD-EB



Svetelné tesnenie MC-LD

pre zásuvku s káblom KMC a zásuvku MSSD-C

Údaje pre objednávku		technické údaje → zväzok 2	
veľkosť	rozsah prevádzkového napätia	č. dielu	typ
MS4/6	12 ... 24 V DC	151 717	MEB-LD-12-24DC
	230 V DC/AC ±10%	151 718	MEB-LD-230AC
MS12	12 ... 24 V DC	19 145	MC-LD-12-24DC
	230 V DC/AC ±10%	19 146	MC-LD-230AC

Zariadenia na úpravu stlačeného vzduchu, rad MS

príslušenstvo

FESTO

Tlakový spínač PEV

(objednávací kód: X/Y/M12)

ďalšie tlakové spínače

→ zväzok 4



PEV-1/4-SC-OD



PEV-1/4-B-OD



PEV-1/4-B-M12

Údaje pre objednávku				technické údaje → zväzok 4	
pneumatické pripojenie	bod zopnutia tlaku	elektrické pripojenie	objednávací kód	č. dielu	typ
G $\frac{1}{4}$	nastaviteľný pomocou odčítateľnej stupnice	konektor, štvorcová konštrukcia podľa DIN EN 175 301, vyhotovenie A	X	161 760	PEV-1/4-SC-OD
	nastaviteľný		Y	175 250	PEV-1/4-B-OD
	nastaviteľný	konektor M12x1, 4 póly	M12	192 488	PEV-1/4-B-M12

Zásuvka

pre tlakový spínač PEV-1/4-...-OD



Údaje pre objednávku			technické údaje → zväzok 2	
rozsah prevádzkového napätia			č. dielu	typ
AC	DC			
≤ 250 V	≤ 250 V		171 157	MSSD-C-4P

Uhlová zásuvka

pre tlakový spínač PEV-1/4-...-OD



Údaje pre objednávku			technické údaje → zväzok 4	
rozsah prevádzkového napätia		indikácia stavu zopnutia	č. dielu	typ
AC	DC			
-	15 ... 30 V	žltá LED dióda	164 274	PEV-1/4-WD-LED-24
≤ 230 V	≤ 180 V	žltá LED dióda	164 275	PEV-1/4-WD-LED-230

Zariadenia na úpravu stlačeného vzduchu, rad MS

príslušenstvo

FESTO

Tlakový snímač SDE1-...-H18/W18

(Objednávací kód: AD5/AD6)

s vnútorným závitom

Tlakový snímač SDE1-...-R14/R18

s vonkajším závitom pre priamu montáž na zariadenie na úpravu stlačeného vzduchu s prípojkou manometra

ďalšie tlakové snímače

→ zväzok 4



SDE1-...-H18/W18



SDE1-...-R14/R18

Údaje pre objednávku					technické údaje → zväzok 4	
elektrický výstup	elektrické pripojenie	indikácia	objednávací kód	č. dielu	typ	
vnútorný závit G1/8, rozsah merania tlaku 0 ... 10 bar, relatívne meranie tlaku						
1 spínaný výstup PNP	M8x1, 3 póly	LCD	AD5	192 030	SDE1-D10-G2-H18-C-P1-M8	
2 spínané výstupy PNP a 4 ... 20 mA analóg	M12x1, 5 pólov	svetelná LCD indikácia	AD6	534 062	SDE1-D10-G2-W18-L-2I-M12	
vonkajší závit R1/8, rozsah merania tlaku 0 ... 10 bar, relatívne meranie tlaku						
1 spínaný výstup PNP	M8x1, 3 póly	LCD	–	192 026	SDE1-D10-G2-R18-C-P1-M8	
	M8x1, 3 póly	svetelná LCD indikácia	–	529 970	SDE1-D10-G2-R18-L-P1-M8	
	M12x1, 3 póly	svetelná LCD indikácia	–	534 064	SDE1-D10-G2-R18-L-P1-M12	
2 spínané výstupy PNP	M8x1, 4 póly	LCD	–	192 027	SDE1-D10-G2-R18-C-P2-M8	
	M8x1, 4 póly	svetelná LCD indikácia	–	529 971	SDE1-D10-G2-R18-L-P2-M8	
1 spínaný výstup PNP a 0 ... 10 V analóg	M8x1, 4 póly	LCD	–	529 958	SDE1-D10-G2-R18-C-PU-M8	
	M8x1, 4 póly	svetelná LCD indikácia	–	529 972	SDE1-D10-G2-R18-L-PU-M8	
vonkajší závit R1/4, rozsah merania tlaku 0 ... 10 bar, relatívne meranie tlaku						
1 spínaný výstup PNP	M8x1, 3 póly	LCD	–	192 028	SDE1-D10-G2-R14-C-P1-M8	
	M8x1, 3 póly	svetelná LCD indikácia	–	529 967	SDE1-D10-G2-R14-L-P1-M8	
	M12x1, 3 póly	svetelná LCD indikácia	–	534 157	SDE1-D10-G2-R14-L-P1-M12	
2 spínané výstupy PNP	M8x1, 4 póly	LCD	–	192 029	SDE1-D10-G2-R14-C-P2-M8	
	M8x1, 4 póly	svetelná LCD indikácia	–	529 968	SDE1-D10-G2-R14-L-P2-M8	
1 spínaný výstup PNP a 0 ... 10 V analóg	M8x1, 4 póly	LCD	–	529 957	SDE1-D10-G2-R14-C-PU-M8	
	M8x1, 4 póly	svetelná LCD indikácia	–	529 969	SDE1-D10-G2-R14-L-PU-M8	

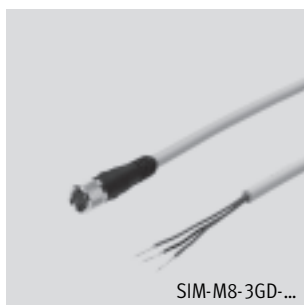
Zariadenia na úpravu stlačeného vzduchu, rad MS

príslušenstvo

FESTO

Zásuvka s káblom SIM-M8-3...
pre tlakový snímač SDE1

materiál:
polyuretán



Údaje pre objednávku				technické údaje → zväzok 4	
elektrické pripojenie	dĺžka kábla [m]	smer výstupu pripojenia		č. dielu	typ
		pozdĺžny	priečny		
M8x1, 3 póly	2,5	■	–	159 420	SIM-M8-3GD-2,5-PU
		–	■	159 422	SIM-M8-3WD-2,5-PU
	5	■	–	159 421	SIM-M8-3GD-5-PU
		–	■	159 423	SIM-M8-3WD-5-PU
	10	■	–	192 964	SIM-M8-3GD-10-PU
		–	■	192 965	SIM-M8-3WD-10-PU

Zásuvka s káblom SIM-M8-4...
pre tlakový snímač SDE1

materiál:
polyuretán



Údaje pre objednávku				technické údaje → zväzok 4	
elektrické pripojenie	dĺžka kábla [m]	smer výstupu pripojenia		č. dielu	typ
		pozdĺžny	priečny		
M8x1, 4 póly	2,5	■	–	158 960	SIM-M8-4GD-2,5-PU
		–	■	158 962	SIM-M8-4WD-2,5-PU
	5	■	–	158 961	SIM-M8-4GD-5-PU
		–	■	158 963	SIM-M8-4WD-5-PU

Zariadenia na úpravu stlačeného vzduchu, rad MS

príslušenstvo

FESTO

Zásuvka s káblom SIM-M12-3...
pre tlakový snímač SDE1

materiál:
polyuretán



Údaje pre objednávku			technické údaje → zväzok 4		
elektrické pripojenie	dĺžka kábla [m]	smer výstupu pripojenia		č. dielu	typ
		pozdlžny	priečny		
M12x1, 3 póly	2,5	■	–	159 428	SIM-M12-3GD-2,5-PU
		–	■	159 430	SIM-M12-3WD-2,5-PU
	5	■	–	159 429	SIM-M12-3GD-5-PU
		–	■	159 431	SIM-M12-3WD-5-PU

zásuvka s káblom SIM-M12-4...
pre spínací ventil a pre ventil s
pomalým nábehom tlaku
MS12-EE/DE...-V24P a
tlakový spínač PEV-¼-B-M12

materiál:
polyuretán



Údaje pre objednávku			technické údaje → zväzok 4		
elektrické pripojenie	dĺžka kábla [m]	smer výstupu pripojenia		č. dielu	typ
		pozdlžny	priečny		
M12x1, 4 póly	5	■	–	164 259	SIM-M12-4GD-5-PU
		–	■	164 258	SIM-M12-4WD-5-PU

Zásuvka s káblom SIM-M12-5...
pre snímač prietoku MS6-SFE
a tlakový snímač SDE1

materiál:
polyuretán



Údaje pre objednávku			technické údaje → zväzok 4		
elektrické pripojenie	dĺžka kábla [m]	smer výstupu pripojenia		č. dielu	typ
		pozdlžny	priečny		
M12x1, 5 pólov	2,5	■	–	175 715	SIM-M12-5GD-2,5-PU
	5	■	–	175 716	SIM-M12-5GD-5-PU

Zariadenia na úpravu stlačeného vzduchu, rad MS

príslušenstvo

Dvojitá vsuvka ESK

prestavitel'ná pre vyrovnanie uhlov

- pre dodatočnú montáž tlakového spínača PEV alebo tlakového snímača SDE1 na rozbočovací modul MS-FRM

materiál:

mosadz



Údaje pre objednávku				
pripojenie 1	pripojenie 2	č. dielu	typ	PE*
R $\frac{1}{8}$	R $\frac{1}{4}$	534 151	ESK- $\frac{1}{8}$ - $\frac{1}{4}$	1
R $\frac{1}{4}$	R $\frac{1}{4}$	151 521	ESK- $\frac{1}{4}$ - $\frac{1}{4}$	1
	R $\frac{1}{2}$	534 153	ESK- $\frac{1}{4}$ - $\frac{1}{2}$	1

* množstvo v obale

Strmeňový zámok LRV5-D

pre regulačné ventily s filtrom

pripadne tlakové regulačné ventily

materiál:

teleso: mosadz



Údaje pre objednávku		
hmotnosť* [g]	č. dielu	typ
120	193 786	LRV5-D