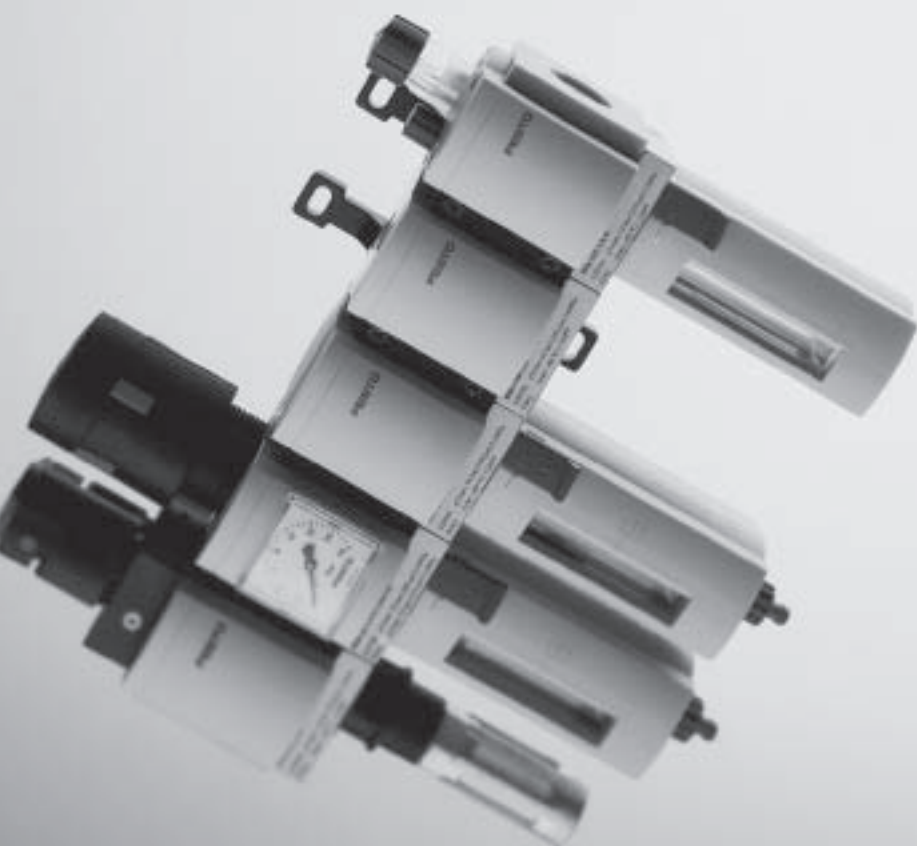


Konfigurovatel'né

→ www.festo.sk/engineering



■ všetky varianty v 3 veľkostiach:

MS4 – šírka modulu 40 mm,

MS6 – šírka modulu 62 mm,

MS12 – šírka modulu 124 mm

■ modulárne

■ jednoduchá montáž

■ rôzne funkcie

■ kompaktné pri vysokých
hodnotách prietoku

■ moderný dizajn

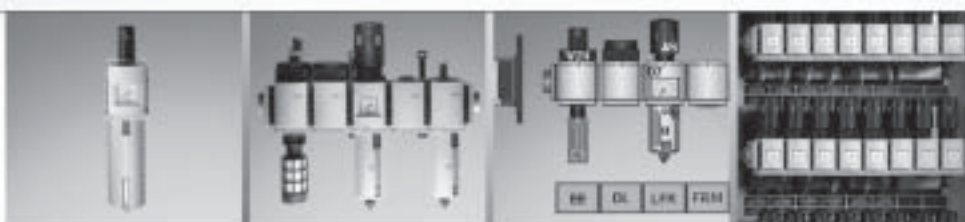
■ rôznorodosť variantov

■ integrované bezpečnostné
funkcie



Stlačený vzduch na želanie – zariadenia na úpravu stlačeného vzduchu, rad MS

Či už ide o šírku produkčného programu, funkcionality komponentov alebo dostupnosť servisných stredísk: Touto konštrukčnou radou MS ponúka spoločnosť Festo komplexný koncept pre špecifické aplikačné riešenia vašich systémov prípravy stlačeného vzduchu. A nové integrované funkcie diaľkovej regulácie a diaľkového monitorovania otvárajú úplne nové dimenzie pre bezporuchovú prevádzku vašich zariadení.



Jednotlivé moduly

kombinácie zo skladu ...

alebo konfigurovateľné

kompletné riešenie!

Riešenia pre akúkoľvek aplikáciu

Od jednotlivých komponentov cez vopred štandardne usporiadané kombinácie zo skladu a aplikačne špecifické kombinácie až po kompletné riešenia pripravené pre montáž.

Jednoduché možnosti výberu

Vy máte možnosť voľby: Vďaka programu FAST a jeho bezplatnému konfigurátoru môžete veľmi jednoducho konfigurovať vaše individuálne zariadenia na úpravu stlačeného vzduchu alebo celé kombinácie zariadení. Vo veľmi krátkom čase obdržíte na mieru ušité, skompletizované a odskúšané riešenie.

V tejto brožúre získate zároveň prehľad o kompletnom programe konštrukčného radu MS s jeho takmer neobmedzenými možnosťami. Zodpovedajúce CAD súbory si môžete

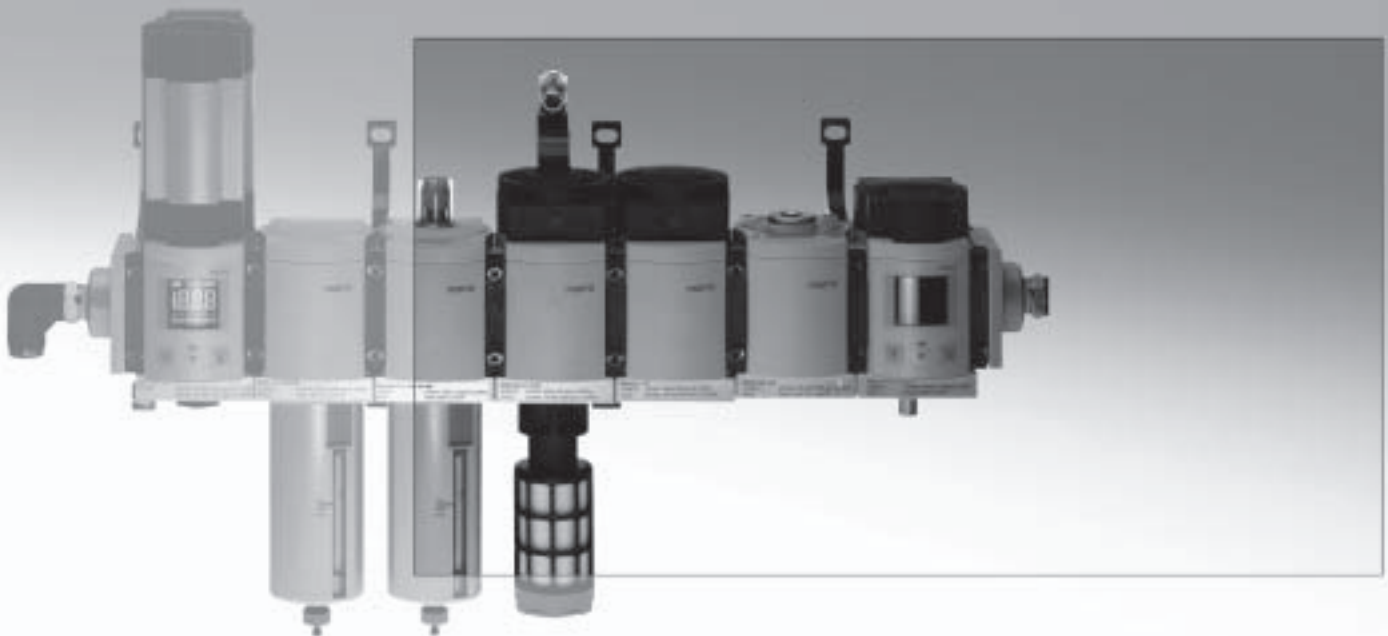
kedykoľvek stiahnuť priamo z elektronického katalógu.

Najvyššia použiteľnosť strojov vďaka regulovaným procesom

Spoločlivé zásobovanie zariadení stlačeným vzduchom, ktoré je možné vďaka najmodernejším funkčným modulom konštrukčného radu MS s integrovanou senzorikou a diaľkovou reguláciou.

Vysoká výkonnosť, ktorá sa vyplatí

Najvyššie prietoky pri nízkych priestorových nárokoch často umožňujú použitie menšieho typorozmeru ako pri porovnateľných zariadeniach na úpravu stlačeného vzduchu. Prietoky až do 22 000 l/min pri MS12. Tým zabránite nedostatočnému zásobovaniu vašich výkonných prvkov a dostávate sa až do oblastí centrálnej prípravy stlačeného vzduchu.

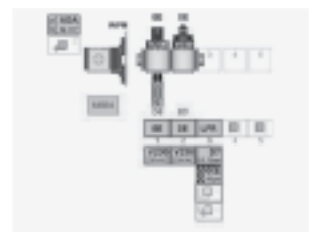
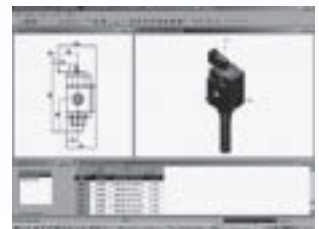


Vol'ne kombinovateľ'né funkčné moduly

Všetky funkcie prípravy stlačeného vzduchu sú zahrnuté v rade produktov: tlakové regulačné ventily, spínacie ventily a ventily s pomalým náběhom tlaku, filtre, sušiče, snímače a maznice. Pre každú úlohu vhodné riešenie. Vďaka modulárnej konštrukcii sú navzájom vol'ne kombinovateľ'né.

Vrátane bezplatného servisu

CAD modely a konfigurátor pre jednoduchý výber aplikácie špecifických jednotlivých zariadení a kombinácií (MSB4 a MSB6) nájdete na www.festo.sk/ms



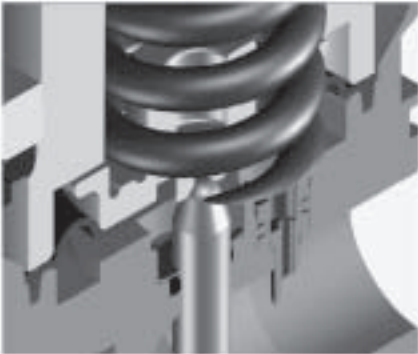
Zariadenia na úpravu stlačeného vzduchu, rad MS – viac ako štandard!



Jednoducho montovateľný spojovací systém

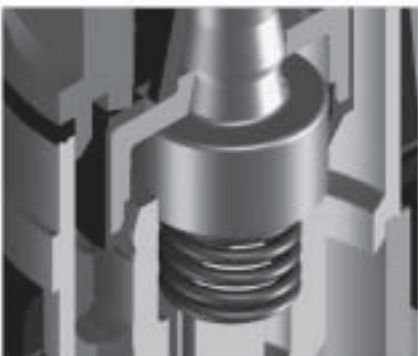
Vysoko precízne telesá z hliníkovej tlakovej liatiny jednoducho zoradiateľné – medzibloky nie sú potrebné. Pre batériovú montáž bez netesnosti si západkový prepájací systém vyžaduje iba jedno tesnenie medzi jednotlivými zariadeniami na úpravu stlačeného vzduchu.

Rýchla výmena: Jednotlivé moduly sú vymeniteľné bez demontáže kompletnej jednotky. Najjednoduchšia inštalácia pomocou upevnenia na stenu WPM: najskôr pripevniť uholník na stenu a následne zavesiť zmontovanú kombináciu - hotovo!



Rolovacia pružná membrána

Nový regulačný rad MS s rolovacíou membránou vystuženou tkaninou značne zvyšuje priepustnosť a takisto aj životnosť. Vaše výkonové prvky tak budú ešte bezpečnejšie zásobované stlačeným vzduchom.



Spätné odvzdušnenie One Seal

Zabraňuje efektu „pondelkového rána“ integrované spätné odvzdušnenie. Zároveň eliminuje spätný prietok komponentov vďaka štandardne integrovanej funkcii spätného odvzdušnenia regulátorov cez hlavné sedlo.

Integrovaná bezpečnosť

Najvyššia bezpečnosť pre zákazníka a stroj je zaručená aretačnou filtračnou nádobkou – podľa želania aj v kovovom vyhotovení – a štandardne uzamykateľnými ventilmi pre maximálnu kontrolu prevádzkového tlaku.

Spoľahlivosť pri prevádzke vášho zariadenia vďaka ventilom s pomalým nábehom tlaku, indikácii znečistenia filtra a automatickému odlučovaniu kondenzátu.



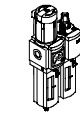
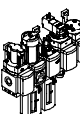
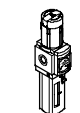
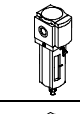
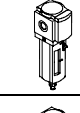
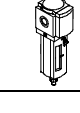


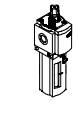
Zariadenia na úpravu stlačeného vzduchu, rad MS

prehľad dodávok

FESTO

Úprava stlačeného vzduchu, rad MS

2.0

Typ	Veľkosť	pneumatické pripojenie v telese	pripájacia doska (A)	Rozsah regulácie tlaku [bar]				Jemnosť filtra [μm]				Ochrana nádobiek	
				0,3 ... 4	0,3 ... 7	0,5 ... 12	0,5 ... 16	0,01	1	5	40	plastový ochranný kôš	kovová nádobka
kód				D5	D6	D7	D8	A	B	C	E	R	U
jednotky pre úpravu stlačeného vzduchu													
MSB-FRC 	4	G ¹ / ₈ , G ¹ / ₄	G ¹ / ₈ , G ¹ / ₄ , G ³ / ₈	-	■	■	-	-	-	■	■	■	-
	6	G ¹ / ₄ , G ³ / ₈ , G ¹ / ₂	G ¹ / ₄ , G ³ / ₈ , G ¹ / ₂ , G ³ / ₄	-	■	■	-	-	-	■	■	■	■
	12	-	-	-	-	-	-	-	-	-	-	-	-
kombinácie zariadení na úpravu stlačeného vzduchu													
MSB 	4	G ¹ / ₈ , G ¹ / ₄	G ¹ / ₈ , G ¹ / ₄ , G ³ / ₈	-	■	■	-	-	-	■	■	■	■
	6	G ¹ / ₄ , G ³ / ₈ , G ¹ / ₂	G ¹ / ₄ , G ³ / ₈ , G ¹ / ₂ , G ³ / ₄	-	■	■	-	-	-	■	■	■	■
	12	-	-	-	-	-	-	-	-	-	-	-	-
jednotlivé zariadenia													
regulačné ventily s filtrom MS-LFR 	4	G ¹ / ₈ , G ¹ / ₄	G ¹ / ₈ , G ¹ / ₄ , G ³ / ₈	■	■	■	-	-	-	■	■	■	■
	6	G ¹ / ₄ , G ³ / ₈ , G ¹ / ₂	G ¹ / ₄ , G ³ / ₈ , G ¹ / ₂ , G ³ / ₄	■	■	■	■	-	-	■	■	■	■
	12	-	G ¹ , G ¹ / ₄ , G ¹ / ₂ , G ²	-	■	■	■	-	-	■	■	-	■
filtre MS-LF 	4	G ¹ / ₈ , G ¹ / ₄	G ¹ / ₈ , G ¹ / ₄ , G ³ / ₈	-	-	-	-	-	-	■	■	■	■
	6	G ¹ / ₄ , G ³ / ₈ , G ¹ / ₂	G ¹ / ₄ , G ³ / ₈ , G ¹ / ₂ , G ³ / ₄	-	-	-	-	-	-	■	■	■	■
	12	-	G ¹ , G ¹ / ₄ , G ¹ / ₂ , G ²	-	-	-	-	-	-	■	■	-	■
jemné a veľmi jemné filtre MS-LFM 	4	G ¹ / ₈ , G ¹ / ₄	G ¹ / ₈ , G ¹ / ₄ , G ³ / ₈	-	-	-	-	■	■	-	-	■	■
	6	G ¹ / ₄ , G ³ / ₈ , G ¹ / ₂	G ¹ / ₄ , G ³ / ₈ , G ¹ / ₂ , G ³ / ₄	-	-	-	-	■	■	-	-	■	■
	12	-	G ¹ , G ¹ / ₄ , G ¹ / ₂ , G ²	-	-	-	-	■	■	-	-	-	■
filtre s aktívnym uhlím MS-LFX 	4	G ¹ / ₈ , G ¹ / ₄	G ¹ / ₈ , G ¹ / ₄ , G ³ / ₈	-	-	-	-	-	-	-	-	■	■
	6	G ¹ / ₄ , G ³ / ₈ , G ¹ / ₂	G ¹ / ₄ , G ³ / ₈ , G ¹ / ₂ , G ³ / ₄	-	-	-	-	-	-	-	-	■	■
	12	-	G ¹ , G ¹ / ₄ , G ¹ / ₂ , G ²	-	-	-	-	-	-	-	-	-	■
tlakové regulačné ventily MS-LR 	4	G ¹ / ₈ , G ¹ / ₄	G ¹ / ₈ , G ¹ / ₄ , G ³ / ₈	■	■	■	-	-	-	-	-	-	-
	6	G ¹ / ₄ , G ³ / ₈ , G ¹ / ₂	G ¹ / ₄ , G ³ / ₈ , G ¹ / ₂ , G ³ / ₄	■	■	■	■	-	-	-	-	-	-
	12	-	G ¹ , G ¹ / ₄ , G ¹ / ₂ , G ²	-	■	■	■	-	-	-	-	-	-
tlakové regulačné ventily MS-LRB 	4	G ¹ / ₄	G ¹ / ₈ , G ¹ / ₄ , G ³ / ₈	■	■	■	-	-	-	-	-	-	-
	6	G ¹ / ₂	G ¹ / ₄ , G ³ / ₈ , G ¹ / ₂ , G ³ / ₄	■	■	■	■	-	-	-	-	-	-
	12	-	-	-	-	-	-	-	-	-	-	-	-
maznice MS-LOE 	4	G ¹ / ₈ , G ¹ / ₄	G ¹ / ₈ , G ¹ / ₄ , G ³ / ₈	-	-	-	-	-	-	-	-	■	■
	6	G ¹ / ₄ , G ³ / ₈ , G ¹ / ₂	G ¹ / ₄ , G ³ / ₈ , G ¹ / ₂ , G ³ / ₄	-	-	-	-	-	-	-	-	■	■
	12	-	G ¹ , G ¹ / ₄ , G ¹ / ₂ , G ²	-	-	-	-	-	-	-	-	-	■

Zariadenia na úpravu stlačeného vzduchu, rad MS

prehľad dodávok

FESTO

Typ	Veľkosť	Odlučovanie kondenzátu							Zabezpečenie ovládania		Indikátor tlaku				Výber (možnosti)		→ strana
		ručne	poloautomatické	automatické	elektrické 24 V DC M12	elektrické 110 V AC pripojovacie svorky	elektrické 230 V AC pripojovacie svorky	elektrické 24 V DC pripojovacie svorky	otočná hlavica, uzamykateľná	otočná hlavica, dlhá	uzatváracia clona (bez manometra)	integrovateľný manometer MS	adaptér EN-manometer G1/8	adaptér EN-manometer G1/4	tlmič hluku	smer prítoku sprava doľava	
jednotky pre úpravu stlačeného vzduchu																	
MSB-FRC	4	■	-	■	-	-	-	-	■	-	-	■	-	-	-	■	3 / 2.11-0
	6	■	-	■	-	-	-	-	■	-	-	■	-	-	-	■	
	12	-	-	-	-	-	-	-	-	-	-	-	-	-	-	-	
kombinácie zariadení na úpravu stlačeného vzduchu																	
MSB	4	■	-	■	-	-	-	-	■	-	-	■	-	-	■	■	3 / 2.11-10
	6	■	-	■	-	-	-	-	■	-	-	■	-	-	■	■	
	12	-	-	-	-	-	-	-	-	-	-	-	-	-	-	-	
jednotlivé zariadenia																	
regulačné ventily s filtrom MS-LFR	4	■	■	■	-	-	-	-	■	■	■	■	■	■	-	■	3 / 2.12-0
	6	■	■	■	■	■	■	■	■	■	■	■	-	■	-	■	
	12	■	-	■	■	■	■	■	■	■	■	-	-	■	-	■	3 / 2.22-0
filtre MS-LF	4	■	■	■	-	-	-	-	-	-	-	-	-	-	-	■	3 / 2.13-0, 3 / 2.13-2
	6	■	■	■	■	■	■	■	-	-	-	-	-	-	-	■	
	12	■	-	■	■	■	■	■	-	-	-	-	-	-	-	■	3 / 2.23-0, 3 / 2.23-2
jemné a veľmi jemné filtre MS-LFM	4	■	■	■	-	-	-	-	-	-	-	-	-	-	-	■	3 / 2.13-0, 3 / 2.13-10
	6	■	■	■	■	■	■	■	-	-	-	-	-	-	-	■	
	12	■	-	■	■	■	■	■	-	-	-	-	-	-	-	■	3 / 2.23-0, 3 / 2.23-8
filtre s aktívnym uhlím MS-LFX	4	■	-	-	-	-	-	-	-	-	-	-	-	-	-	■	3 / 2.13-0, 3 / 2.13-20
	6	■	-	-	-	-	-	-	-	-	-	-	-	-	-	■	
	12	-	-	-	-	-	-	-	-	-	-	-	-	-	-	■	3 / 2.23-0, 3 / 2.23-13
tlakové regulačné ventily MS-LR	4	-	-	-	-	-	-	-	■	■	■	■	■	■	-	■	3 / 2.14-0, 3 / 2.14-4
	6	-	-	-	-	-	-	-	■	■	■	■	■	-	■	■	
	12	-	-	-	-	-	-	-	■	■	■	-	-	■	-	■	3 / 2.24-0
tlakové regulačné ventily MS-LRB	4	-	-	-	-	-	-	-	■	■	■	■	■	■	-	■	3 / 2.14-0, 3 / 2.14-12
	6	-	-	-	-	-	-	-	■	■	■	■	-	■	-	■	
	12	-	-	-	-	-	-	-	-	-	-	-	-	-	-	-	
maznice MS-LOE	4	-	-	-	-	-	-	-	-	-	-	-	-	-	-	■	3 / 2.15-0
	6	-	-	-	-	-	-	-	-	-	-	-	-	-	-	■	
	12	-	-	-	-	-	-	-	-	-	-	-	-	-	-	■	3 / 2.25-0

Úprava stlačeného vzduchu, rad MS

2.0








Zariadenia na úpravu stlačeného vzduchu, rad MS

FESTO

prehľad dodávok

Úprava stlačeného vzduchu, rad MS

2.0

Typ	Veľkosť	pneumatické prípojenie v telese	prípájacia doska (A)	Ochrana nádobiek		Napájacie napätie				
				plastový ochranný kôš	kovová nádobka	24 V DC (rozhranie podľa EN 175301)	24 V DC (rozhranie M12 podľa DESINA)	110 V AC (rozhranie podľa EN 175301)	230 V AC (rozhranie podľa EN 175301)	
				R	U	V24	V24P	V110	V230	
jednotlivé zariadenia										
spínacie ventily MS-EM		4	G1/8, G1/4	G1/8, G1/4, G3/8	-	-	-	-	-	-
		6	G1/4, G3/8, G1/2	G1/4, G3/8, G1/2, G3/4	-	-	-	-	-	-
		12	-	G1, G1 1/4, G1 1/2, G2	-	-	-	-	-	-
spínacie ventily MS-EE		4	G1/8, G1/4	G1/8, G1/4, G3/8	-	-	■	-	■	■
		6	G1/4, G3/8, G1/2	G1/4, G3/8, G1/2, G3/4	-	-	■	-	■	■
		12	-	G1, G1 1/4, G1 1/2, G2	-	-	■	■	■	■
ventily s pomalým nábehom tlaku MS-DL		4	G1/8, G1/4	G1/8, G1/4, G3/8	-	-	-	-	-	-
		6	G1/4, G3/8, G1/2	G1/4, G3/8, G1/2, G3/4	-	-	-	-	-	-
		12	-	G1, G1 1/4, G1 1/2, G2	-	-	-	-	-	-
ventily s pomalým nábehom tlaku MS-DE		4	G1/8, G1/4	G1/8, G1/4, G3/8	-	-	■	-	■	■
		6	G1/4, G3/8, G1/2	G1/4, G3/8, G1/2, G3/4	-	-	■	-	■	■
		12	-	G1, G1 1/4, G1 1/2, G2	-	-	■	■	■	■
membránový sušič vzduchu MS-LDM		4	G1/8, G1/4	G1/8, G1/4, G3/8	-	-	-	-	-	-
		6	G1/4, G3/8, G1/2	G1/4, G3/8, G1/2, G3/4	-	-	-	-	-	-
		12	-							
rozbočovacie moduly MS-FRM		4	G1/8, G1/4	G1/8, G1/4, G3/8	-	-	-	-	-	-
		6	G1/4, G3/8, G1/2	G1/4, G3/8, G1/2, G3/4	-	-	-	-	-	-
		12	-	G1, G1 1/4, G1 1/2, G2	-	-	-	-	-	-
snímače prietoku MS-SFE		4	-							
		6	G1/2	G1/2, G3/4	-	-	-	-	-	-
		12	-							

Zariadenia na úpravu stlačeného vzduchu, rad MS

prehľad dodávok

FESTO

Typ	Veľkosť	Zabezpečenie ovládania		Indikátor tlaku				Spínaný výstup		Výber (možnosti)		→ strana
		otočná hlavica, uzamykateľná	otočná hlavica, dlhá	uzatváracia clona (bez manometra)	integrovany manometer MS	adaptér EN-manometer G ¹ / ₈	adaptér EN-manometer G ¹ / ₄	2x PNP	2x NPN	tlmič hluku	smer prietoku sprava doľava	
jednotlivé zariadenia												
spínacie ventily MS-EM	4	-	-	■	■	■	■	-	-	■	■	3 / 2.16-1, 3 / 2.16-5
	6	-	-	■	■	-	■	-	-	■	■	
	12	-	-	■	■	-	■	-	-	■	■	
spínacie ventily MS-EE	4	-	-	■	■	■	■	-	-	■	■	3 / 2.16-1, 3 / 2.16-10
	6	-	-	■	■	-	■	-	-	■	■	
	12	-	-	■	■	-	■	-	-	■	■	
ventily s pomalým nábehom tlaku MS-DL	4	-	-	■	■	■	■	-	-	-	■	3 / 2.16-1, 3 / 2.16-16
	6	-	-	■	■	-	■	-	-	-	■	
	12	-	-	■	■	-	■	-	-	-	■	
ventily s pomalým nábehom tlaku MS-DE	4	-	-	■	■	■	■	-	-	-	■	3 / 2.16-1, 3 / 2.16-21
	6	-	-	■	■	-	■	-	-	-	■	
	12	-	-	■	■	-	■	-	-	-	■	
membránový sušič vzduchu MS-LDM	4	-	-	-	-	-	-	-	-	-	■	3 / 2.17-0
	6	-	-	-	-	-	-	-	-	-	■	
	12	-	-	-	-	-	-	-	-	-	-	
rozbočovacie moduly MS-FRM	4	-	-	■	■	■	■	-	-	-	■	3 / 2.18-0
	6	-	-	■	■	-	■	-	-	-	■	
	12	-	-	■	-	-	-	-	-	-	-	
snímače prietoku MS-SFE	4	-	-	-	-	-	-	-	-	-	-	NO TAG
	6	-	-	-	-	-	-	■	■	-	-	
	12	-	-	-	-	-	-	-	-	-	-	

Úprava stlačeného vzduchu, rad MS

2.0

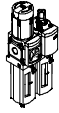
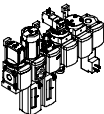







Zariadenia na úpravu stlačeného vzduchu, rad MS

prehľad dodávok

FESTO

Úprava stlačeného vzduchu, rad MS

2.0

Typ	Veľkosť	pneumatické pripojenie v telese	pripojovacia doska	Rozsah regulácie tlaku [bar]				Jemnosť filtra [μm]				Ochrana nádobiek	
				0,3 ... 4	0,3 ... 7	0,5 ... 12	0,5 ... 16	0,01	1	5	40	plastový ochranný kôš	kovová nádoba
kód			AG	D5	D6	D7	D8	A	B	C	E	R	U
jednotky na úpravu stlačeného vzduchu													
MSB-FRC 	4	G ¹ / ₈ , G ¹ / ₄	G ¹ / ₈ , G ¹ / ₄ , G ³ / ₈	-	■	■	-	-	-	■	■	■	-
	6	G ¹ / ₄ , G ³ / ₈ , G ¹ / ₂	G ¹ / ₄ , G ³ / ₈ , G ¹ / ₂ , G ³ / ₄	-	■	■	-	-	-	■	■	■	■
	12	-											
kombinácie zariadení na úpravu stlačeného vzduchu (ďalšie varianty je možné objednať pomocou konfigurátora → www.festo.sk/engineering)													
MSB 	4	G ω	G ¹ / ₈ , G ¹ / ₄ , G ³ / ₈	-	■	■	-	-	-	■	■	■	■
	6	G ¹ / ₂	G ¹ / ₄ , G ³ / ₈ , G ¹ / ₂ , G ³ / ₄	-	■	■	-	-	-	■	■	■	■
	12	-											
jednotlivé zariadenia													
regulačné ventily s filtrom MS-LFR 	4	G ¹ / ₈ , G ¹ / ₄	G ¹ / ₈ , G ¹ / ₄ , G ³ / ₈	■	■	■	-	-	-	■	■	■	■
	6	G ¹ / ₄ , G ³ / ₈ , G ¹ / ₂	G ¹ / ₄ , G ³ / ₈ , G ¹ / ₂ , G ³ / ₄	■	■	■	■	-	-	■	■	■	■
	12	-	G1, G ¹ / ₄ , G ¹ / ₂ , G2	-	■	■	■	-	-	■	■	-	■
filtre MS-LF 	4	G ¹ / ₈ , G ¹ / ₄	G ¹ / ₈ , G ¹ / ₄ , G ³ / ₈	-	-	-	-	-	-	■	■	■	■
	6	G ¹ / ₄ , G ³ / ₈ , G ¹ / ₂	G ¹ / ₄ , G ³ / ₈ , G ¹ / ₂ , G ³ / ₄	-	-	-	-	-	-	■	■	■	■
	12	-	G1, G ¹ / ₄ , G ¹ / ₂ , G2	-	-	-	-	-	-	■	■	-	■
jemné a veľmi jemné filtre MS-LFM 	4	G ¹ / ₈ , G ¹ / ₄	G ¹ / ₈ , G ¹ / ₄ , G ³ / ₈	-	-	-	-	■	■	-	-	■	■
	6	G ¹ / ₄ , G ³ / ₈ , G ¹ / ₂	G ¹ / ₄ , G ³ / ₈ , G ¹ / ₂ , G ³ / ₄	-	-	-	-	■	■	-	-	■	■
	12	-	G1, G ¹ / ₄ , G ¹ / ₂ , G2	-	-	-	-	■	■	-	-	-	■
filter s aktívnym uhlím MS-LFX 	4	G ¹ / ₈ , G ¹ / ₄	G ¹ / ₈ , G ¹ / ₄ , G ³ / ₈	-	-	-	-	-	-	-	-	■	■
	6	G ¹ / ₄ , G ³ / ₈ , G ¹ / ₂	G ¹ / ₄ , G ³ / ₈ , G ¹ / ₂ , G ³ / ₄	-	-	-	-	-	-	-	-	■	■
	12	-	G1, G ¹ / ₄ , G ¹ / ₂ , G2	-	-	-	-	-	-	-	-	-	■
tlakové regulačné ventily MS-LR 	4	G ¹ / ₈ , G ω	G ¹ / ₈ , G ¹ / ₄ , G ³ / ₈	■	■	■	-	-	-	-	-	-	-
	6	G ¹ / ₄ , G ³ / ₈ , G ¹ / ₂	G ¹ / ₄ , G ³ / ₈ , G ¹ / ₂ , G ³ / ₄	■	■	■	■	-	-	-	-	-	-
	12	-	G1, G ¹ / ₄ , G ¹ / ₂ , G2	-	■	■	■	-	-	-	-	-	-
tlakové regulačné ventily MS-LRB 	4	G ω	G ¹ / ₈ , G ω, G ³ / ₈	■	■	■	-	-	-	-	-	-	-
	6	G φ	G ¹ / ₄ , G ³ / ₈ , G ¹ / ₂ , G ³ / ₄	■	■	■	■	-	-	-	-	-	-
	12	-											
elektrické tlakové regulačné ventily MS-LRE 	4	-											
	6	G ¹ / ₄ , G ³ / ₈ , G ¹ / ₂	G ¹ / ₄ , G ³ / ₈ , G ¹ / ₂ , G ³ / ₄	■	■	■	■	-	-	-	-	-	-
	12	-											

Zariadenia na úpravu stlačeného vzduchu, konštrukčný rad MS

prehľad dodávok

FESTO

Typ	Veľkosť	Odlučovanie kondenzátu				Indikácia tlaku					Zabezpečenie ovládania		Výber (možnosti)		→ strana
		ručné, ošácaním	poloautomatické	automatické	externé, automatické, elektrické	uzatvárací kryt (bez manometra)	integrovateľný manometer MS	adaptér EN-manometer G $\frac{1}{8}$	Adaptér EN-manometer G $\frac{1}{4}$	Tlakový snímač s indikáciou	otočný ovládač, uzamykateľný	otočný ovládač, dlhý	tlmíč hluku	smer prietoku sprava doľava	
kód		M	H	V	E	VS	AG	A8	A4	AD...	AS	LD	S	Z	
jednotky na úpravu stlačeného vzduchu															
MSB-FRC	4	■	-	■	-	-	■	-	-	-	■	-	-	■	3 / 2.11-0
	6	■	-	■	-	-	■	-	-	-	■	-	-	■	
	12	-	-	-	-	-	-	-	-	-	-	-	-	-	
kombinácie zariadení na úpravu stlačeného vzduchu															
MSB	4	■	-	■	-	-	■	-	-	-	■	-	-	■	3 / 2.11-10
	6	■	-	■	-	-	■	-	-	-	■	-	-	■	
	12	-	-	-	-	-	-	-	-	-	-	-	-	-	
jednotlivé zariadenia															
regulačné ventily s filtrom MS-LFR	4	■	■	■	-	■	■	■	■	■	■	■	-	■	3 / 2.12-0
	6	■	■	■	■	■	■	-	■	■	■	■	-	■	
	12	■	-	■	■	■	■	-	■	-	■	■	-	■	3 / 2.22-0
filtre MS-LF	4	■	■	■	-	-	-	-	-	-	-	-	-	■	3 / 2.13-0, 3 / 2.13-2
	6	■	■	■	■	-	-	-	-	-	-	-	-	■	
	12	■	-	■	■	-	-	-	-	-	-	-	-	■	3 / 2.23-0, 3 / 2.23-2
jemné a veľmi jemné filtre MS-LFM	4	■	■	■	-	-	-	-	-	-	-	-	-	■	3 / 2.13-0, 3 / 2.13-10
	6	■	■	■	■	-	-	-	-	-	-	-	-	■	
	12	■	-	■	■	-	-	-	-	-	-	-	-	■	3 / 2.23-0, 3 / 2.23-8
filter s aktívnym uhlím MS-LFX	4	■	-	-	-	-	-	-	-	-	-	-	-	■	3 / 2.13-0, 3 / 2.13-20
	6	■	-	-	-	-	-	-	-	-	-	-	-	■	
	12	-	-	-	-	-	-	-	-	-	-	-	-	■	3 / 2.23-0, 3 / 2.23-13
tlakové regulačné ventily MS-LR	4	-	-	-	-	■	■	■	■	■	■	■	-	■	3 / 2.14-0, 3 / 2.14-4
	6	-	-	-	-	■	■	-	■	■	■	■	-	■	
	12	-	-	-	-	■	■	-	■	-	■	■	-	■	3 / 2.24-0
tlakové regulačné ventily MS-LRB	4	-	-	-	-	■	■	■	■	■	■	■	-	■	3 / 2.14-0, 3 / 2.14-12
	6	-	-	-	-	■	■	-	■	■	■	■	-	■	
	12	-	-	-	-	-	-	-	-	-	-	-	-	-	

Úprava stlačeného vzduchu, rad MS

2.0









Zariadenia na úpravu stlačeného vzduchu, konštrukčný rad MS

FESTO

prehľad dodávok

Úprava stlačeného vzduchu, rad MS

2.0

Typ	Veľkosť	pneumatické pripojenie v telese	pripojovacia doska	Ochrana nádobiek		Napájacie napätie				
				plastový ochranný kôš	kovová nádobka	24 V DC (rozhranie podľa EN 175301)	24 V DC (rozhranie M12 podľa DESINA)	110 V AC (rozhranie podľa EN 175301)	230 V AC (rozhranie podľa EN 175301)	
kód			AG...	R	U	V24	V24P	V110	V230	
jednotlivé zariadenia										
maznica MS-LOE 	4	G1/8, G1/4	G1/8, G1/4, G3/8	■	■	-	-	-	-	
	6	G1/4, G3/8, G1/2	G1/4, G3/8, G1/2, G3/4	■	■	-	-	-	-	
	12	-	G1, G11/4, G11/2, G2	-	■	-	-	-	-	
spínacie ventily MS-EM(1) 	4	G1/8, G1/4	G1/8, G1/4, G3/8	-	-	-	-	-	-	
	6	G1/4, G3/8, G1/2	G1/4, G3/8, G1/2, G3/4	-	-	-	-	-	-	
	12	-	G1, G11/4, G11/2, G2	-	-	-	-	-	-	
spínacie ventily MS-EE 	4	G1/8, G1/4	G1/8, G1/4, G3/8	-	-	■	-	■	■	
	6	G1/4, G3/8, G1/2	G1/4, G3/8, G1/2, G3/4	-	-	■	-	■	■	
	12	-	G1, G11/4, G11/2, G2	-	-	■	■	■	■	
ventily s pomalým nábehom tlaku MS-DL 	4	G1/8, G1/4	G1/8, G1/4, G3/8	-	-	-	-	-	-	
	6	G1/4, G3/8, G1/2	G1/4, G3/8, G1/2, G3/4	-	-	-	-	-	-	
	12	-	G1, G11/4, G11/2, G2	-	-	-	-	-	-	
ventily s pomalým nábehom tlaku MS-DE 	4	G1/8, G1/4	G1/8, G1/4, G3/8	-	-	■	-	■	■	
	6	G1/4, G3/8, G1/2	G1/4, G3/8, G1/2, G3/4	-	-	■	-	■	■	
	12	-	G1, G11/4, G11/2, G2	-	-	■	■	■	■	
membránové sušiče vzduchu MS-LDM 	4	G1/8, G ω	G1/8, G1/4, G3/8	-	-	-	-	-	-	
	6	G1/4, G3/8, G1/2	G1/4, G3/8, G1/2, G3/4	-	-	-	-	-	-	
	12	-								
rozbočovacie moduly MS-FRM 	4	G1/8, G1/4	G1/8, G1/4, G3/8	-	-	-	-	-	-	
	6	G1/4, G3/8, G1/2	G1/4, G3/8, G1/2, G3/4	-	-	-	-	-	-	
	12	-	G1, G11/4, G11/2, G2	-	-	-	-	-	-	
snímače prietoku MS-SFE 	4	-								
	6	G1/2	G1/2	-	-	-	-	-	-	
	12	-								

Zariadenia na úpravu stlačeného vzduchu, konštrukčný rad MS

prehľad dodávok

FESTO

Typ	Veľkosť	Indikácia tlaku					Spínaný výstup		Výber (možnosti)		→ strana
		uzatvárací kryt (bez manometra)	integrovaný manometer MS	adaptér EN-manometer G $\frac{1}{8}$	Adaptér EN-manometer G $\frac{1}{4}$	Tlakový snímač s indikáciou	2x PNP	2x NPN	tlmič hluku	smer prietoku sprava doľava	
jednotlivé zariadenia											
maznica MS-LOE	4	-	-	-	-	-	-	-	-	■	3 / 2.15-0
	6	-	-	-	-	-	-	-	-	■	
	12	-	-	-	-	-	-	-	-	■	3 / 2.25-0
spínacie ventily MS-EM(1)	4	■	■	■	■	■	-	-	■	■	3 / 2.16-1, 3 / 2.16-5
	6	■	■	-	■	■	-	-	■	■	
	12	■	■	-	■	-	-	-	■	■	3 / 2.26-1, 3 / 2.26-4
spínacie ventily MS-EE	4	■	■	■	■	■	-	-	■	■	3 / 2.16-1, 3 / 2.16-10
	6	■	■	-	■	■	-	-	■	■	
	12	■	■	-	■	-	-	-	■	■	3 / 2.26-1, 3 / 2.26-8
ventily s pomalým nábehom tlaku MS-DL	4	■	■	■	■	■	-	-	-	■	3 / 2.16-1, 3 / 2.16-16
	6	■	■	-	■	■	-	-	-	■	
	12	■	■	-	■	-	-	-	-	■	3 / 2.26-1, 3 / 2.26-12
ventily s pomalým nábehom tlaku MS-DE	4	■	■	■	■	■	-	-	-	■	3 / 2.16-1, 3 / 2.16-21
	6	■	■	-	■	■	-	-	-	■	
	12	■	■	-	■	-	-	-	-	■	3 / 2.26-1, 3 / 2.26-16
membránové sušiče vzduchu MS-LDM	4	-	-	-	-	-	-	-	-	■	3 / 2.17-0
	6	-	-	-	-	-	-	-	-	■	
	12	-	-	-	-	-	-	-	-	-	
rozbočovacie moduly MS-FRM	4	■	■	■	■	■	-	-	-	■	3 / 2.18-0
	6	■	■	-	■	■	-	-	-	■	
	12	■	-	-	-	-	-	-	-	-	3 / 2.28-0
snímače prietoku MS6-SFE	4	-	-	-	-	-	-	-	-	-	3 / 2.19-9
	6	-	-	-	-	-	■	■	-	-	
	12	-	-	-	-	-	-	-	-	-	

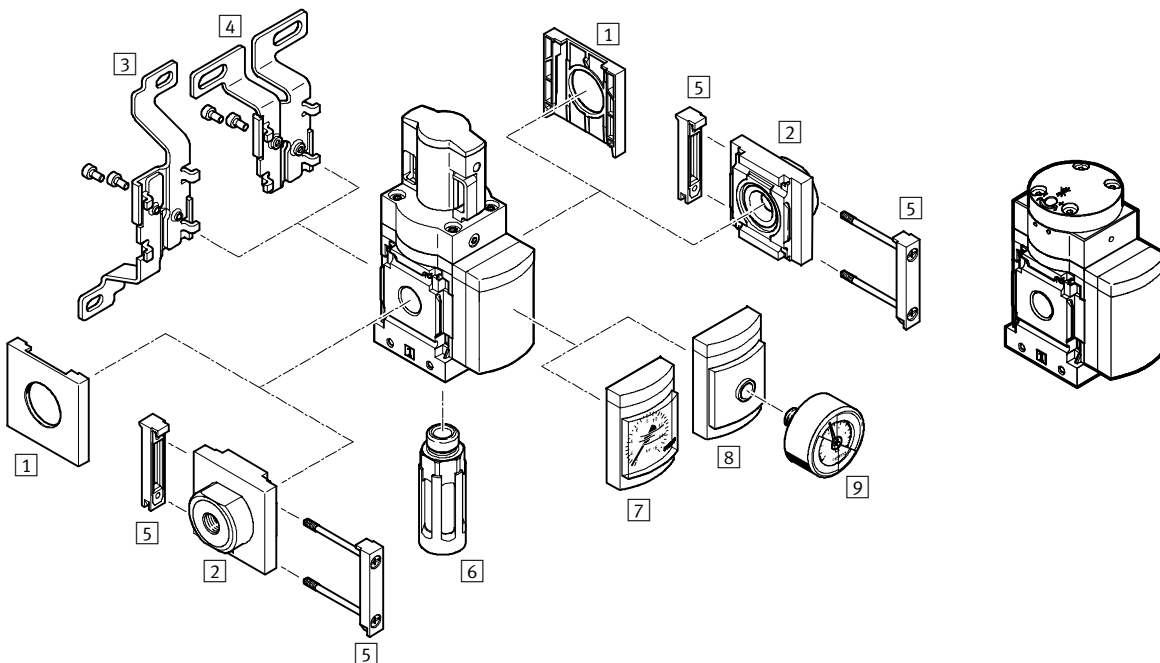
Spínacie ventily a ventily s pomalým nábehom tlaku MS4/MS6-EM/EE/DL/DE

prehľad prípojiteľných komponentov

FESTO

Spínací ventil EM
ručne ovládaný

Ventil pomalým nábehom tlaku DL
pneumaticky ovládaný



Upevňovacie prvky a príslušenstvo

	jednotlivé zariadenie		kombinácia → 3 / 2.11-10		→ strana
	bez prípojovacej dosky	s prípojovacou doskou	bez prípojovacej dosky	s prípojovacou doskou	
1 uzatvárací kryt MS4/6-END	■	-	■	-	3 / 2.31-3
2 prípojovacia doska MS4/6-AG...	-	■	-	■	3 / 2.31-0
3 upevňovací uholník MS4/6-WB	■	-	-	-	3 / 2.31-1
4 upevňovací uholník MS4-WBM	■	■	-	-	3 / 2.31-1
5 modulová spojka MS4/6-MV	-	■	■	■	3 / 2.31-3
6 tlmič hluku U	■ pri EM	■ pri EM	■ pri EM	■ pri EM	3 / 2.31-8
7 MS manometer AG	■	■	■	■	EM 3 / 2.16-9 DL 3 / 2.16-20
8 adaptér pre EN-manometer 1/8/1/4 A8/A4	■	■	■	■	EM 3 / 2.16-9 DL 3 / 2.16-20
9 manometer MA	■	■	■	■	3 / 2.31-8
- upevňovací uholník MS4/6-WP	-	■	■	■	3 / 2.31-5
- upevňovací uholník MS4/6-WPM	-	■	■	■	3 / 2.31-6

Úprava stlačeného vzduchu, rad MS4/MS6
spínacie ventily a ventily s pomalým nábehom tlaku

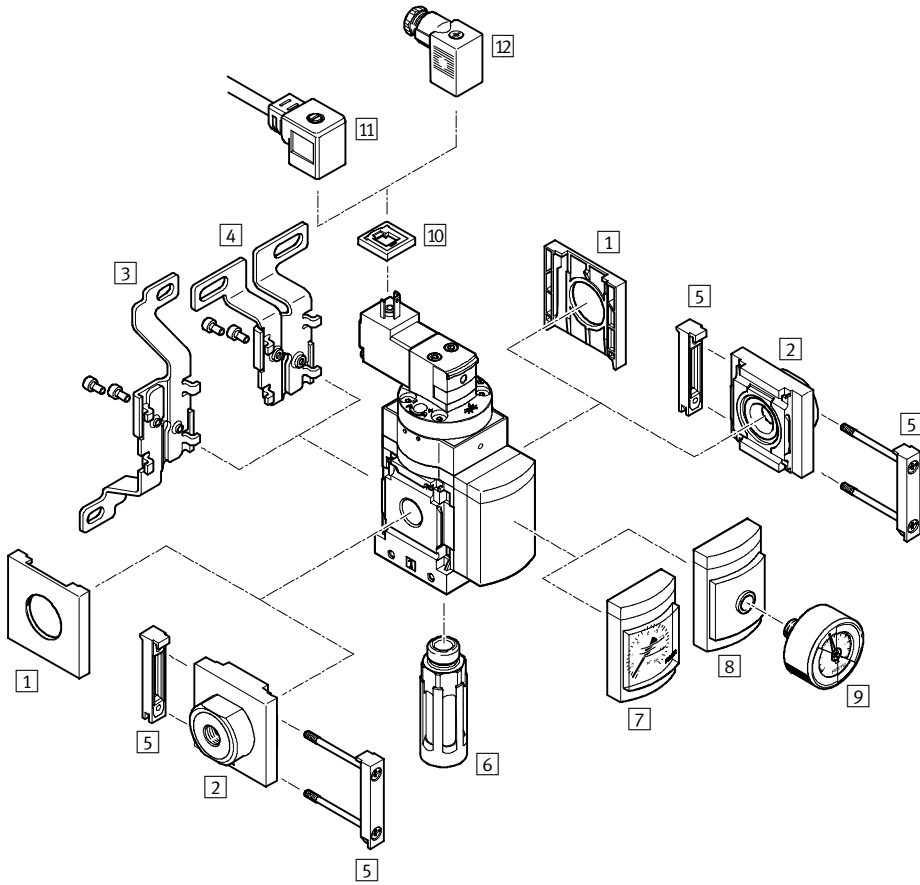
2.16

Spínacie ventily a ventily s pomalým nábehom tlaku MS4/MS6-EM/EE/DL/DE

prehľad pripojiteľných komponentov

FESTO

Spínací ventil a ventil s pomalým nábehom tlaku EE/DE
elektricky ovládaný



Úprava stlačeného vzduchu, rad MS4/MS6
spínacie ventily a ventily s pomalým nábehom tlaku

2.16

Spínacie ventily a ventily s pomalým nábehom tlaku MS4/MS6-EM/EE/DL/DE

FESTO

prehľad prípojiteľných komponentov

Upevňovacie prvky a príslušenstvo						
		jednotlivé zariadenie		kombinácia → 3 / 2.11-10		→ strana
		bez pripojovacej dosky	s pripojovacou doskou	bez pripojovacej dosky	s pripojovacou doskou	
1	uzatvárací kryt MS4/6-END	■	-	■	-	3 / 2.31-3
2	pripojovacia doska MS4/6-AG...	-	■	-	■	3 / 2.31-0
3	upevňovací uholník MS4/6-WB	■	■	-	-	3 / 2.31-1
4	upevňovací uholník MS4-WBM	■	■	-	-	3 / 2.31-1
5	modulová spojka MS4/6-MV	-	■	■	■	3 / 2.31-3
6	tlmič hluku U	■ pri EE	■ pri EE	■ pri EE	■ pri EE	3 / 2.31-8
7	MS manometer AG	■	■	■	■	EE 3 / 2.16-15 DE 3 / 2.16-25
8	adaptér pre EN-manometer 1/8/1/4 A8/A4	■	■	■	■	EE 3 / 2.16-15 DE 3 / 2.16-25
9	manometer MA	■	■	■	■	3 / 2.31-8
10	svetelné tesnenie MEB-LD	■	■	■	■	3 / 2.31-9
11	zásuvka s káblom KMEB	■	■	■	■	3 / 2.31-9
12	zásuvka MSSD-EB	■	■	■	■	3 / 2.31-8
-	upevňovací uholník MS4/6-WP → kombinácia	-	■	■	■	3 / 2.31-5
-	upevňovací uholník MS4/6-WPM → kombinácia	-	■	■	■	3 / 2.31-6

Úprava stlačeného vzduchu, rad MS4/MS6
spínacie ventily a ventily s pomalým nábehom tlaku

2.16

Spínacie ventily a ventily s pomalým nábehom tlaku MS4/MS6-EM/EE/DL/DE

FESTO

legenda k typovému značeniu

MS 6 - EE - 1/2 - V110 - Z

základná funkcia

MS	jednotka pre úpravu stlačeného vzduchu, štandardná
----	--

veľkosť

4	šírka modulu 40 mm
6	šírka modulu 62 mm

funkcia

EM	spínací ventil ovládaný ručne
EE	spínací ventil ovládaný elektricky
DL	ventil s pomalým nábehom tlaku ovládaný pneumaticky
DE	ventil s pomalým nábehom tlaku ovládaný elektricky

pripojovací rozmer

1/8	závit G1/8
1/4	závit G1/4
3/8	závit G3/8
1/2	závit G1/2

napájacie napätie (iba pre EE a DE)

V24	napájacie napätie 24 V DC
V110	napájacie napätie 110 V AC
V230	napájacie napätie 230 V AC

tlmič hluku (iba pre EM a EE)

	bez tlmiča hluku
S	tlmič hluku

alternatívny smer prietoku

	smer prietoku zľava doprava
Z	smer prietoku sprava doľava

Úprava stlačeného vzduchu, rad MS4/MS6
spínacie ventily a ventily s pomalým nábehom tlaku

2.16

Ďalšie varianty si môžete objednať zo stavebnice výrobkov

spínacie ventily EM	→ 3 / 2.16-9
spínacie ventily EE	→ 3 / 2.16-15
ventily s pomalým nábehom tlaku DL	→ 3 / 2.16-20
ventily s pomalým nábehom tlaku DE	→ 3 / 2.16-25

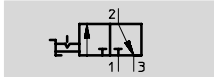
- pripojovacie dosky
- manometer/adaptér
- alternatívna stupnica manometra
- spôsob upevnenia

Spínacie ventily MS4/MS6-EM, rad MS

technické údaje

FESTO

funkcia



- - prietok
1 000 ... 7 000 l/min
- - teplotný rozsah
-10 ... +60 °C
- - prevádzkový tlak
0 ... 18 barov



- ručne ovládaný spínací ventil pre natlakovanie a odvzdušnenie pneumatikových zariadení
- pri vypnutí sa zariadenie odvzdušní
- odvod vzduchu je možný závitovým prepojením s tlmáčom hluku
- spínacia poloha sa dá rozoznať ihneď
- možnosť použitia bežnej visiacej zámky ako uzatváracej poistky

Všeobecné technické údaje					
	MS4		MS6		
pneumatické pripojenie 1	G $\frac{1}{8}$	G $\frac{1}{4}$	G $\frac{1}{4}$	G $\frac{3}{8}$	G $\frac{1}{2}$
pneumatické pripojenie 2	G $\frac{1}{8}$	G $\frac{1}{4}$	G $\frac{1}{4}$	G $\frac{3}{8}$	G $\frac{1}{2}$
pneumatické pripojenie 3	G $\frac{1}{4}$		G $\frac{1}{2}$		
prevádzkové médium	stlačený vzduch				
konštrukcia	piestový posuvný ventil				
spôsob upevnenia	s príslušenstvom zapojenie do hadicového vedenia				
montážna poloha	ľubovoľná				
prevádzkový tlak [bar]	0 ... 14		0 ... 18		
funkcia ventilu	3/2-rozvádzač, bistabilný				
funkcia odvodu vzduchu	bez škrtenia				
hodnota C [l/sbar]	4,5	9,0	11,0	22,0	29,0
hodnota b	0,5	0,4	0,5	0,5	0,4
indikácia spínacej polohy	smer ovládaca = smer prietoku				
spôsob riadenia	priamy				
napájanie riadiacim vzduchom	interné				
smer prúdenia	ireverzibilný				

Normálny menovitý prietok q _N ¹⁾ [l/min]					
	MS4		MS6		
	G $\frac{1}{8}$	G $\frac{1}{4}$	G $\frac{1}{4}$	G $\frac{3}{8}$	G $\frac{1}{2}$
v hlavnom smere prietoku 1 → 2	1 000	2 000	2 600	5 500	7 000
v smere odvzdušnenia 2 → 3	1 800	1 500	6 000	6 000	6 000

1) merané pri p₁ = 6 bar a p₂ = 5 bar, Δp = 1 bar

Spínacie ventily MS4/MS6-EM, rad MS

technické údaje

FESTO

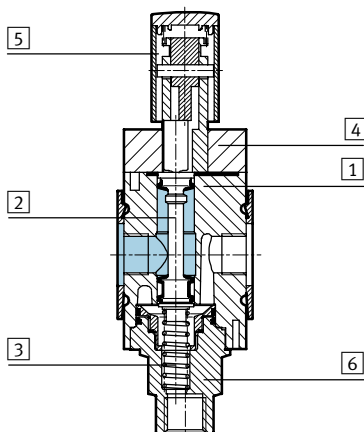
Podmienky okolia		
teplota okolia	[°C]	-10 ... +60
teplota média	[°C]	-10 ... +60
odolnosť proti korózii KBK ¹⁾		2

1) Trieda odolnosti proti korózii 2 podľa normy Festo 940 070
Konštrukčné diely s miernymi nárokmi na odolnosť proti korózii. Vonkajšie viditeľné časti s požiadavkami predovšetkým na vzhľad povrchu, ktorý je vystavený priamemu kontaktu s okolitou pre priemysel bežnou atmosférou prípadne médiami, ako sú chladiace látky a mazivá.

Hmotnosti [g]	MS4	MS6
bez tlmiča hluku	290	985
s tlmičom hluku	310	1 060

Materiály

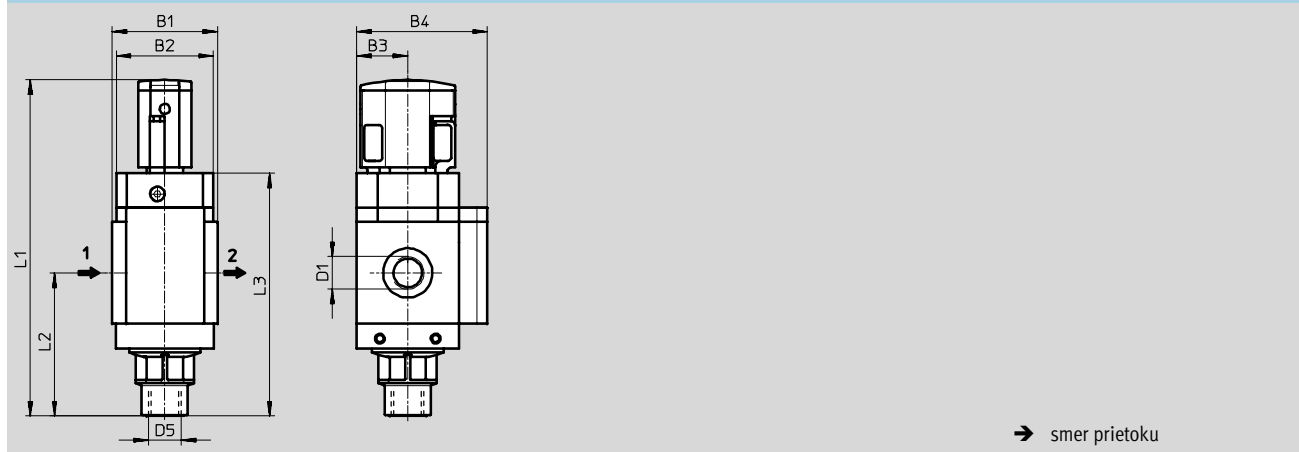
funkčný rez



spínací ventil		
1	teleso	hliníková tlaková liatina
2	piest	nitrilový kaučuk / hliník
3	pružiny	vysokolegovaná ocel, nehrdzavejúca
4	uzatvárací kryt	hliník
5	ovládač	hliník
6	koncová zdierka	polyamid
-	tesnenia	nitrilový kaučuk
poznámka o materiáli		bez obsahu medi a PTFE iba s uzatváracou clonou (bez MS manometra AG)

Rozmery – štandard

sťahovanie CAD modelov → www.festo.sk/engineering



typ	B1 ¹⁾	B2	B3	B4	D1	D5	L1	L2	L3
MS4-EM-1/8	43,6	40	21	54	G1/8	G1/4	138,3	58,9	100
MS4-EM-1/4					G1/4				
MS6-EM-1/4	67	62	31	76	G1/4	G1/2	194	84	143
MS6-EM-3/8					G3/8				
MS6-EM-1/2					G1/2				

1) s príslušenstvom, uzatváracím krytom MS...-END

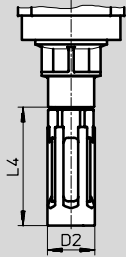
Spínacie ventily MS4/MS6-EM, rad MS

technické údaje

FESTO

Rozmery – tlmič hluku

st'ahovanie CAD modelov → www.festo.sk/engineering



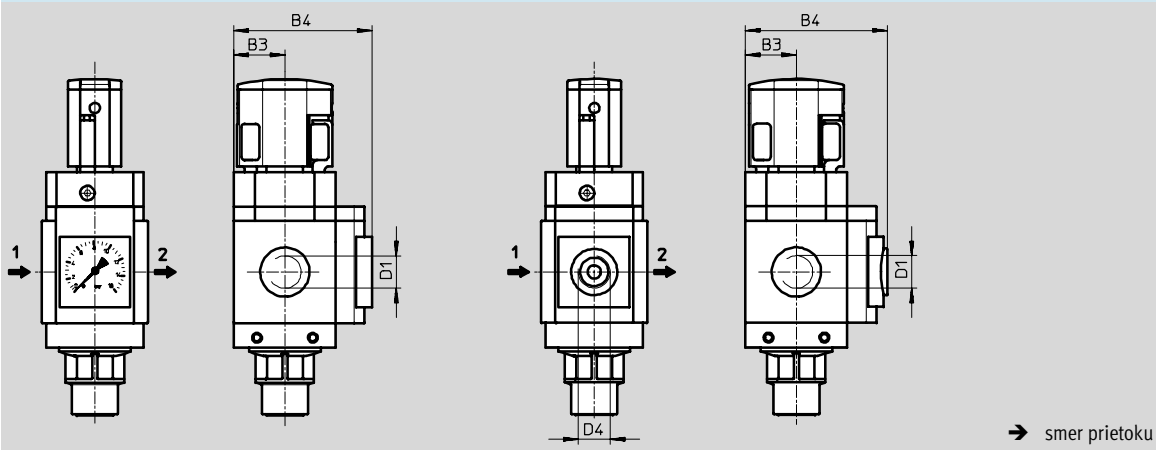
typ	D2	L4
MS4-EM-...-S	19,5	48,5
MS6-EM-...-S	28	106

Rozmery – manometer / adaptér

st'ahovanie CAD modelov → www.festo.sk/engineering

integrovaný MS-manometer AG,
jednotka indikácie [bar]

adaptér A8/A4 pre EN-manometer 1/8/1/4,
bez manometra



typ	B3	B4	D1	D4
MS4-EM-1/8-AG	21	65	G1/8	-
MS4-EM-1/4-AG			G1/4	
MS4-EM-1/8-A8	21	58,5	G1/8	G1/8
MS4-EM-1/4-A8			G1/4	
MS4-EM-1/8-A4	21	58,5	G1/8	G1/4
MS4-EM-1/4-A4			G1/4	
MS6-EM-1/4-AG	31	85	G1/4	-
MS6-EM-3/8-AG			G3/8	
MS6-EM-1/2-AG			G1/2	
MS6-EM-1/4-A4	31	78,5	G1/4	G1/4
MS6-EM-3/8-A4			G3/8	
MS6-EM-1/2-A4			G1/2	

Úprava stlačeného vzduchu, rad MS4/MS6
spínacie ventily a ventily s pomalým nábehom tlaku

2.16

Spínacie ventily MS4/MS6-EM, rad MS

technické údaje

FESTO

Údaje pre objednávku					
veľkosť	pripojenie	bez tlmiča hluku		s tlmičom hluku	
		č. dielu	typ	č. dielu	typ
smer prietoku zľava doprava					
MS4	G1/8	529 551	MS4-EM-1/8 ¹⁾	529 552	MS4-EM-1/8-S ¹⁾
	G1/4	529 547	MS4-EM-1/4 ¹⁾	529 548	MS4-EM-1/4-S ¹⁾
MS6	G1/4	529 845	MS6-EM-1/4 ¹⁾	529 846	MS6-EM-1/4-S ¹⁾
	G3/8	529 849	MS6-EM-3/8 ¹⁾	529 850	MS6-EM-3/8-S ¹⁾
	G1/2	529 841	MS6-EM-1/2 ¹⁾	529 842	MS6-EM-1/2-S ¹⁾
smer prietoku sprava dolava					
MS4	G1/8	529 554	MS4-EM-1/8-Z ¹⁾	529 553	MS4-EM-1/8-S-Z ¹⁾
	G1/4	529 550	MS4-EM-1/4-Z ¹⁾	529 549	MS4-EM-1/4-S-Z ¹⁾
MS6	G1/4	529 848	MS6-EM-1/4-Z ¹⁾	529 847	MS6-EM-1/4-S-Z ¹⁾
	G3/8	529 852	MS6-EM-3/8-Z ¹⁾	529 851	MS6-EM-3/8-S-Z ¹⁾
	G1/2	529 844	MS6-EM-1/2-Z ¹⁾	529 843	MS6-EM-1/2-S-Z ¹⁾

1) bez obsahu medi a PTFE

Spínacie ventily MS4/MS6-EM, rad MS

údaje pre objednávku – stavebnica výrobkov

FESTO

M Minimálne údaje					O Výber (možnosti)				
č. stavebnice	konštrukčný rad	veľkosť	funkcia	prípojovací rozmer	tlmič hluku	manometer /adaptér	alternatívne škálovanie manometra	spôsob upevnenia	alternatívny smer prietoku
527 705 527 678	MS	4 6	EM	1/8, 1/4, 3/8, 1/2 AGA, AGB, AGC, AGD, AGE	S	AG A8 A4	PSI MPA	WP WPM WB WBM	Z
príklad objednávky									
527 705	MS	4	- EM	- 1/4	- S	- AG	- PSI	- WB	- Z

Tabuľka pre objednávku						
rozmer rastra	[mm]	40	62	podmienky	kód	zadanie kódu
M č. stavebnice		527 705	527 678			
konštrukčný rad		štandardný			MS	MS
veľkosť		4	6		...	
funkcia		spínací ventil, ručný			-EM	-EM
prípojovací rozmer		závit G1/8	-		-1/8	
		závit G1/4	závit G1/4		-1/4	
		-	závit G3/8		-3/8	
		-	závit G1/2		-1/2	
		prípojovacia doska G1/8	-		-AGA	
		prípojovacia doska G1/4	prípojovacia doska G1/4		-AGB	
		prípojovacia doska G3/8	prípojovacia doska G3/8		-AGC	
		-	prípojovacia doska G1/2		-AGD	
	-	prípojovacia doska G3/4		-AGE		
O tlmič hluku		tlmič hluku			-S	
manometer/adaptér		MS manometer, bar (s adaptérom)	MS manometer, bar		-AG	
		adaptér pre EN manometer 1/8, bez manometra	-		-A8	
		adaptér pre EN manometer 1/4, bez manometra			-A4	
alternatívne škálovanie manometra		psi		1	-PSI	
		MPa		1	-MPA	
spôsob upevnenia		upevňovacia doska		2	-WP	
		upevňovacia doska (rozmery v rade M)		2	-WPM	
		upevňovací uholník			-WB	
		upevňovací uholník (rozmery v rade M)	-		-WBM	
alternatívny smer prietoku		smer prietoku sprava dolava			-Z	

1 PSI, MPA iba s manometrom AG

2 WP, WPM iba s prípojovacou doskou AGA, AGB, AGC, AGD alebo AGE

prenosový kód objednávky

	MS		-	EM	-		-		-		-		-		-	
--	----	--	---	----	---	--	---	--	---	--	---	--	---	--	---	--

Úprava stlačeného vzduchu, rad MS4/MS6
spínacie ventily a ventily s pomalým nábehom tlaku

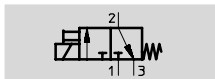
2.16

Spínacie ventily MS4/MS6-EE, rad MS

technické údaje

FESTO

funkcia



- - prietok
1 000 ... 7 000 l/min
- - teplotný rozsah
-10 ... +60 °C
- - prevádzkový tlak
4 ... 18 barov



- elektricky ovládaný spínací ventil pre natlakovanie a odvzdušnenie pneumatických zariadení
- s elektromagnetickou cievkou bez zásuvky
- 3 voliteľné rozsahy napätia
- odvod vzduchu je možný závitovým prepojením s tlmičom hluku
- pomocné ručné ovládanie s tlačidlom a aretáciou (aretácia je pri dodaní zablokovaná)
- elektromagnetická cievka, prestaviteľná o 180°

Všeobecné technické údaje					
	MS4		MS6		
pneumatické pripojenie 1	G $\frac{3}{8}$	G $\frac{1}{4}$	G $\frac{1}{4}$	G $\frac{3}{8}$	G $\frac{1}{2}$
pneumatické pripojenie 2	G $\frac{3}{8}$	G $\frac{1}{4}$	G $\frac{1}{4}$	G $\frac{3}{8}$	G $\frac{1}{2}$
pneumatické pripojenie 3	G $\frac{1}{4}$		G $\frac{1}{2}$		
prevádzkové médium	stlačený vzduch				
konštrukcia	piestový posuvný ventil				
spôsob upevnenia	s príslušenstvom zapojenie hadice				
montážna poloha	ľubovoľná				
funkcia ventilu	3/2-rozvádzač, monostabilný, v základnej polohe uzavretý				
funkcia odvodu vzduchu	bez škrtenia				
spôsob spätného nastavenia	mechanické, pomocou vratnej pružiny				
hodnota C [l/sbar]	4,5	9,5	11,0	22,0	29,0
hodnota b	0,5	0,44	0,5	0,5	0,4
indikácia spínacej polohy	s príslušenstvom				
spôsob riadenia	priamy				
napájanie riadiacim vzduchom	externé				
smer prúdenia	ireverzibilný				
prevádzkový tlak [bar]					
bez tlmiča hluku	4 ... 14		4 ... 18		
s tlmičom hluku	4 ... 10		4 ... 16		
napájacie napätie					
parametre cievky	V24	24 V DC			
	V110	110 V AC			
	V230	230 V AC			

Spínacie ventily MS4/MS6-EE, rad MS

technické údaje

FESTO

Normálny menovitý prietok $q_{nN}^{1)}$ [l/min]					
	MS4		MS6		
	G $\frac{1}{8}$	G $\frac{1}{4}$	G $\frac{1}{4}$	G $\frac{3}{8}$	G $\frac{1}{2}$
v hlavnom smere prietoku	1 000	2 000	2 600	5 500	7 000
v smere odvodušenia	1 600	1 600	7 000	6 200	5 500

1) merané pri $p_1 = 6 \text{ bar}$ a $p_2 = 5 \text{ bar}$, $\Delta p = 1 \text{ bar}$

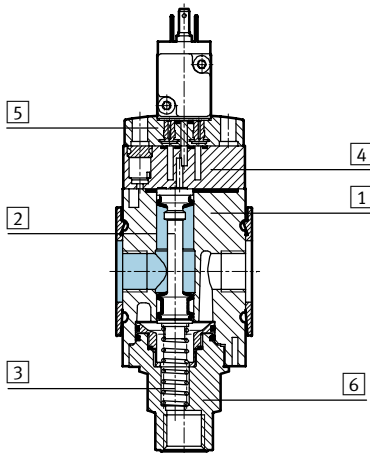
Podmienky okolia		
teplota okolia	[°C]	-10 ... +60
teplota média	[°C]	-10 ... +60
odolnosť proti korózii	KBK ¹⁾	2

1) Trieda odolnosti proti korózii 2 podľa normy Festo 940 070

Konstruktívne diely s miernymi nárokmi na odolnosť proti korózii. Vonkajšie viditeľné časti s požiadavkami predovšetkým na vzhľad povrchu, ktorý je vystavený priamemu kontaktu s okolitou pre priemysel bežnou atmosférou prípadne médiami, ako sú chladiace látky a mazivá.

Hmotnosti [g]		
	MS4	MS6
bez tlmiča hluku	273	740
s tlmičom hluku	289	816

Materiály	
funkčný rez	



Spínací ventil		
1	teleso	hliníkový tlakový odliatok
2	piest	nitrilkaučuk / hliník
3	pružiny	vysokolegovaná oceľ, nehrdzavejúca
4	uzatvárací kryt	polyamid
5	doska	polyamid
6	koncová zdierka	polyamid
-	tesnenia	nitrilkaučuk
-	poznámka o materiáli	bez obsahu medi a PTFE iba s uzatváracím krytom (bez MS manometra AG)

Úprava stlačeného vzduchu, rad MS4/MS6
spínacie ventily a ventily s pomalým nábehom tlaku

2.16

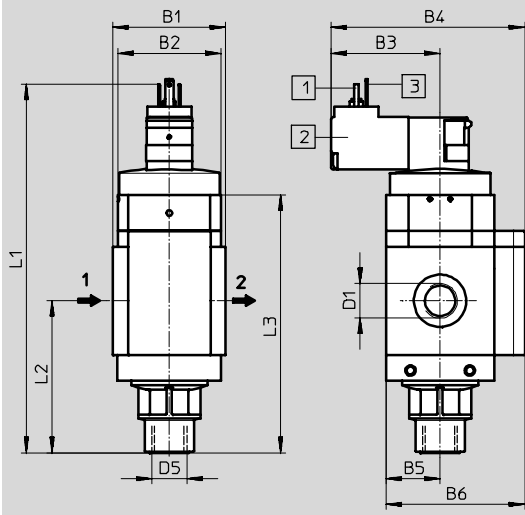
Spínacie ventily MS4/MS6-EE, rad MS

technické údaje

FESTO

Rozmery – štandard

st'ahovanie CAD modelov → www.festo.sk/engineering



- 1) pripojenie konektora podľa DIN EN 175 301-803
- 2) elektromagnetická cievka, prestaviteľná o 180°, t. j. magnet je vidieť vpredu
- 3) PIN iba pri magnetických ovládačoch 110 V a 230 V

→ smer prietoku

typ	B1 ¹⁾	B2	B3	B4	B5	B6	D1	D5	L1	L2	L3
MS4-EE-1/8	43,6	40	42,2	75,2	21	54	G1/8	G1/4	142,8	58,9	100
MS4-EE-1/4							G1/4				
MS6-EE-1/4	67	62	52	97	31	76	G1/4	G1/2	185,6	84	143
MS6-EE-3/8							G3/8				
MS6-EE-1/2							G1/2				

1) s príslušenstvom, uzatváracím krytom MS...-END

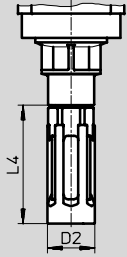
Spínacie ventily MS4/MS6-EE, rad MS

technické údaje

FESTO

Rozmery – tlmič hluku

st'ahovanie CAD modelov → www.festo.sk/engineering



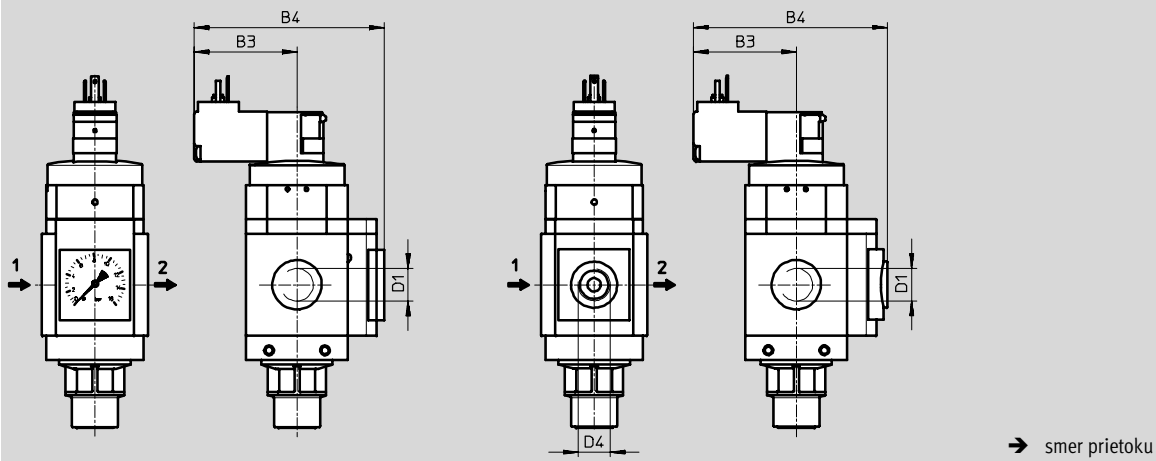
typ	D2	L4
MS4-EE-...-S	19,5	48,5
MS6-EE-...-S	28	106

Rozmery – manometer / adaptér

st'ahovanie CAD modelov → www.festo.sk/engineering

integrovaný MS manometer AG,
jednotka indikácie [bar]

adaptér A8/A4 pre EN manometer 1/8/1/4,
bez manometra



typ	B3	B4	D1	D4
MS4-EE-1/8-AG	42,2	86,2	G1/8	-
MS4-EE-1/4-AG			G1/4	
MS4-EE-1/8-A8	42,2	79,7	G1/8	G1/8
MS4-EE-1/4-A8			G1/4	
MS4-EE-1/8-A4	42,2	79,7	G1/8	G1/4
MS4-EE-1/4-A4			G1/4	
MS6-EE-1/4-AG	52	106	G1/4	-
MS6-EE-3/8-AG			G3/8	
MS6-EE-1/2-AG			G1/2	
MS6-EE-1/4-A4	52	99,6	G1/4	G1/4
MS6-EE-3/8-A4			G3/8	
MS6-EE-1/2-A4			G1/2	

Úprava stlačeného vzduchu, rad MS4/MS6
spínacie ventily a ventily s pomalým nábehom tlaku

2.16

Spínacie ventily MS4/MS6-EE, rad MS

technické údaje

FESTO

Údaje pre objednávku							
bez tlmiča hluku							
veľkosť	pripojenie	napájacie napätie 24 V DC		napájacie napätie 110 V AC		napájacie napätie 230 V AC	
		č. dielu	typ	č. dielu	typ	č. dielu	typ
smer prietoku zľava doprava							
MS4	G $\frac{1}{8}$	529 545	MS4-EE- $\frac{1}{8}$ -V24 ¹⁾	529 541	MS4-EE- $\frac{1}{8}$ -V110 ¹⁾	529 543	MS4-EE- $\frac{1}{8}$ -V230 ¹⁾
	G $\frac{1}{4}$	529 539	MS4-EE- $\frac{1}{4}$ -V24 ¹⁾	529 535	MS4-EE- $\frac{1}{4}$ -V110 ¹⁾	529 537	MS4-EE- $\frac{1}{4}$ -V230 ¹⁾
MS6	G $\frac{1}{4}$	529 833	MS6-EE- $\frac{1}{4}$ -V24 ¹⁾	529 829	MS6-EE- $\frac{1}{4}$ -V110 ¹⁾	529 831	MS6-EE- $\frac{1}{4}$ -V230 ¹⁾
	G $\frac{3}{8}$	529 839	MS6-EE- $\frac{3}{8}$ -V24 ¹⁾	529 835	MS6-EE- $\frac{3}{8}$ -V110 ¹⁾	529 837	MS6-EE- $\frac{3}{8}$ -V230 ¹⁾
	G $\frac{1}{2}$	529 827	MS6-EE- $\frac{1}{2}$ -V24 ¹⁾	529 823	MS6-EE- $\frac{1}{2}$ -V110 ¹⁾	529 825	MS6-EE- $\frac{1}{2}$ -V230 ¹⁾
smer prietoku sprava doľava							
MS4	G $\frac{1}{8}$	529 546	MS4-EE- $\frac{1}{8}$ -V24-Z ¹⁾	529 542	MS4-EE- $\frac{1}{8}$ -V110-Z ¹⁾	529 544	MS4-EE- $\frac{1}{8}$ -V230-Z ¹⁾
	G $\frac{1}{4}$	529 540	MS4-EE- $\frac{1}{4}$ -V24-Z ¹⁾	529 536	MS4-EE- $\frac{1}{4}$ -V110-Z ¹⁾	529 538	MS4-EE- $\frac{1}{4}$ -V230-Z ¹⁾
MS6	G $\frac{1}{4}$	529 834	MS6-EE- $\frac{1}{4}$ -V24-Z ¹⁾	529 830	MS6-EE- $\frac{1}{4}$ -V110-Z ¹⁾	529 832	MS6-EE- $\frac{1}{4}$ -V230-Z ¹⁾
	G $\frac{3}{8}$	529 840	MS6-EE- $\frac{3}{8}$ -V24-Z ¹⁾	529 836	MS6-EE- $\frac{3}{8}$ -V110-Z ¹⁾	529 838	MS6-EE- $\frac{3}{8}$ -V230-Z ¹⁾
	G $\frac{1}{2}$	529 828	MS6-EE- $\frac{1}{2}$ -V24-Z ¹⁾	529 824	MS6-EE- $\frac{1}{2}$ -V110-Z ¹⁾	529 826	MS6-EE- $\frac{1}{2}$ -V230-Z ¹⁾

1) bez obsahu medi a PTFE

Údaje pre objednávku							
s tlmičom hluku							
veľkosť	pripojenie	napájacie napätie 24 V DC		napájacie napätie 110 V AC		napájacie napätie 230 V AC	
		č. dielu	typ	č. dielu	typ	č. dielu	typ
smer prietoku zľava doprava							
MS4	G $\frac{1}{8}$	538 729	MS4-EE- $\frac{1}{8}$ -V24-S ¹⁾	538 725	MS4-EE- $\frac{1}{8}$ -V110-S ¹⁾	538 727	MS4-EE- $\frac{1}{8}$ -V230-S ¹⁾
	G $\frac{1}{4}$	538 723	MS4-EE- $\frac{1}{4}$ -V24-S ¹⁾	538 719	MS4-EE- $\frac{1}{4}$ -V110-S ¹⁾	538 721	MS4-EE- $\frac{1}{4}$ -V230-S ¹⁾
MS6	G $\frac{1}{4}$	538 741	MS6-EE- $\frac{1}{4}$ -V24-S ¹⁾	538 737	MS6-EE- $\frac{1}{4}$ -V110-S ¹⁾	538 739	MS6-EE- $\frac{1}{4}$ -V230-S ¹⁾
	G $\frac{3}{8}$	538 747	MS6-EE- $\frac{3}{8}$ -V24-S ¹⁾	538 743	MS6-EE- $\frac{3}{8}$ -V110-S ¹⁾	538 745	MS6-EE- $\frac{3}{8}$ -V230-S ¹⁾
	G $\frac{1}{2}$	538 735	MS6-EE- $\frac{1}{2}$ -V24-S ¹⁾	538 731	MS6-EE- $\frac{1}{2}$ -V110-S ¹⁾	538 733	MS6-EE- $\frac{1}{2}$ -V230-S ¹⁾
smer prietoku sprava doľava							
MS4	G $\frac{1}{8}$	538 730	MS4-EE- $\frac{1}{8}$ -V24-S-Z ¹⁾	538 726	MS4-EE- $\frac{1}{8}$ -V110-S-Z ¹⁾	538 728	MS4-EE- $\frac{1}{8}$ -V230-S-Z ¹⁾
	G $\frac{1}{4}$	538 724	MS4-EE- $\frac{1}{4}$ -V24-S-Z ¹⁾	538 720	MS4-EE- $\frac{1}{4}$ -V110-S-Z ¹⁾	538 722	MS4-EE- $\frac{1}{4}$ -V230-S-Z ¹⁾
MS6	G $\frac{1}{4}$	538 742	MS6-EE- $\frac{1}{4}$ -V24-S-Z ¹⁾	538 738	MS6-EE- $\frac{1}{4}$ -V110-S-Z ¹⁾	538 740	MS6-EE- $\frac{1}{4}$ -V230-S-Z ¹⁾
	G $\frac{3}{8}$	538 748	MS6-EE- $\frac{3}{8}$ -V24-S-Z ¹⁾	538 744	MS6-EE- $\frac{3}{8}$ -V110-S-Z ¹⁾	538 746	MS6-EE- $\frac{3}{8}$ -V230-S-Z ¹⁾
	G $\frac{1}{2}$	538 736	MS6-EE- $\frac{1}{2}$ -V24-S-Z ¹⁾	538 732	MS6-EE- $\frac{1}{2}$ -V110-S-Z ¹⁾	538 734	MS6-EE- $\frac{1}{2}$ -V230-S-Z ¹⁾

1) bez obsahu medi a PTFE

Spínacie ventily MS4/MS6-EE, rad MS

údaje pre objednávku – stavebnica výrobkov

FESTO

M Minimálne údaje						O Výber (možnosti)				
č. stavebnice	konštrukčný rad	veľkosť	funkcia	prípojovací rozmer	napájacie napätie	tlmič hluku	mano- meter/ adaptér	alternatívna stupnica manometra	spôsob upev- nenia	alternatívny smer prietoku
527 709 527 682	MS	4 6	EE	1/8, 1/4, 3/8, 1/2 AGA, AGB, AGC, AGD, AGE	V24 V110 V230	S	AG A8 A4	PSI MPA	WP WPM WB WBM	Z
príklad objednávky										
527 709	MS	4	EE	AGB	V24	S	AG	PSI	WP	Z

Tabuľka pre objednávku										
šírka modulu	[mm]	40	62	podmienky	kód	zadanie kódu				
M	č. stavebnice	527 709	527 682							
	konštrukčný rad	štandardný			MS	MS				
	veľkosť	4	6		...					
	funkcia	spínací ventil, elektrický			-EE	-EE				
	prípojovací rozmer	závit G1/8	–		-1/8					
		závit G1/4	závit G1/4		-1/4					
		–	závit G3/8		-3/8					
		–	závit G1/2		-1/2					
		prípojovacia doska G1/8	–		-AGA					
		prípojovacia doska G1/4	prípojovacia doska G1/4		-AGB					
		prípojovacia doska G3/8	prípojovacia doska G3/8		-AGC					
		–	prípojovacia doska G1/2		-AGD					
	napájacie napätie	24 V DC (rozhranie podľa EN 175301)			-V24					
		14 bar	18 bar							
		110 V AC (rozhranie podľa EN 175301)			-V110					
		14 bar	18 bar							
		110 V AC (rozhranie podľa EN 175301)			-V230					
		14 bar	18 bar							
O	tlmič hluku	tlmič hluku			-S					
	manometer/adaptér	MS manometer, bar (s adaptérom)		MS manometer, bar	-AG					
		adaptér pre EN manometer 1/8, bez manometra		–	-A8					
		adaptér pre EN manometer 1/4, bez manometra			-A4					
	alternatívne škálovanie manometra	psi		1	-PSI					
		MPa		1	-MPA					
	spôsob upevnenia	upevňovacia doska		2	-WP					
		upevňovacia doska (rozmary v rade M)		2	-WPM					
		upevňovací uholník			-WB					
		upevňovací uholník (rozmary v rade M)		–	-WBM					
	alternatívny smer prietoku	smer prietoku sprava doľava			-Z					

1 PSI, MPA iba v spojení s manometrom AG

2 WP, WPM iba s prípojovacou doskou AGA, AGB, AGC, AGD alebo AGE

prenosový kód objednávky

	MS		EE							
--	----	--	----	--	--	--	--	--	--	--

Úprava stlačeného vzduchu, rad MS4/MS6
spínacie ventily a ventily s pomalým nábehom tlaku

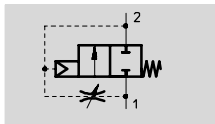
2.16

Ventily s pomalým nábehom tlaku MS4/MS6-DL, rad MS

technické údaje

FESTO

funkcia



- - prietok
1 000 ... 6 450 l/min
- - teplotný rozsah
-10 ... +60 °C
- - prevádzkový tlak
4 ... 18 bar



Doba nárastu tlaku sa nastaví pomocou škrtienia na kryte ventilu. V závislosti od nastavenej polohy škrtienia sa pomaly zvyšuje výstupný tlak p₂. Pri dosiahnutí prepínacieho tlaku sa otvorí hlavné sedlo.

Pri odvzdušení ostane hlavné sedlo otvorené, kým bude pretrvávať prepínací tlak. Zvyškové odvzdušenie sa vykoná cez škrtiace miesto.

- Pneumaticky ovládaný ventil s pomalým nábehom tlaku pre pomalé natlakovanie a odvzdušenie pneumatických zariadení (pre použitie so spínacími ventilmi EM a EE)
- pohony sa dostanú pomaly a bezpečne do východiskovej polohy
- predchádza sa náhlym a nevyočítateľným pohybom
- otvorenie hlavného sedla pri cca. 50% vstupného tlaku
- nastaviteľné oneskorenie prepnutia

Všeobecné technické údaje					
	MS4		MS6		
pneumatické pripojenie 1	G ³ / ₈	G ¹ / ₄	G ¹ / ₄	G ³ / ₈	G ¹ / ₂
pneumatické pripojenie 2	G ³ / ₈	G ¹ / ₄	G ¹ / ₄	G ³ / ₈	G ¹ / ₂
prevádzkové médium	stlačený vzduch				
konštrukcia	piestový sedlový ventil				
spôsob upevnenia	s príslušenstvom montáž do vedenia				
montážna poloha	ľubovoľná				
prevádzkový tlak [bar]	4 ... 14		4 ... 18		
funkcia ventilu	2/2-rozvádzač				
funkcia odvodu vzduchu	je možné škrtienie				
spôsob spätného nastavenia	mechanické, vratnou pružinou				
hodnota C [l/sbar]	4,6	9,6	11,22	21,05	28,97
hodnota b	0,5	0,45	0,54	0,48	0,39
spôsob riadenia	priamy				
napájanie riadiacim vzduchom	externé				
smer prúdenia	ireverzibilný				

Normálny menovitý prietok q _{nN} ¹⁾ [l/min]					
	MS4		MS6		
	G ³ / ₈	G ¹ / ₄	G ¹ / ₄	G ³ / ₈	G ¹ / ₂
v hlavnom smere prietoku 1 → 2	1 000	2 000	2 800	5 050	6 450
v smere odvzdušenia 2 → 1	1 000	2 000	2 800	5 050	6 400

1) merané pri p₁ = 6 bar a p₂ = 5 bar, Δp = 1 bar

Ventily s pomalým nábehom tlaku MS4/MS6-DL, rad MS

FESTO

technické údaje

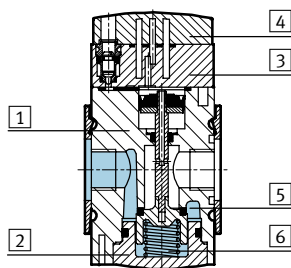
Podmienky okolia		
teplota okolia	[°C]	-10 ... +60
teplota média	[°C]	-10 ... +60
odolnosť proti korózii	KBK ¹⁾	2

1) Trieda odolnosti proti korózii 2 podľa normy Festo 940 070
Konštrukčné diely s miernymi nárokmi na odolnosť proti korózii. Vonkajšie viditeľné časti s požiadavkami predovšetkým na vzhľad povrchu, ktorý je vystavený priamemu kontaktu s okolitou pre priemysel bežnou atmosférou prípadne médiami, ako sú chladiace látky a mazivá.

Hmotnosti [g]		
	MS4	MS6
ventil s pomalým nábehom tlaku	213	650

Materiály

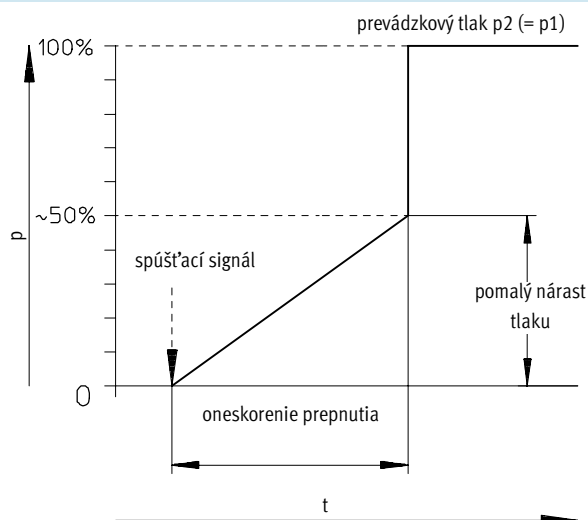
funkčný rez



ventil s pomalým nábehom tlaku		
1	teleso	hliníkový tlakový odliatok
2	dno	polyester
3	uzatvárací kryt	polyamid
4	doska	polyamid
5	sedlo	hliníkový tlakový odliatok
6	pružiny	pružinová oceľ
-	tesnenia	nitrilkaučuk
-	poznámka o materiáli	bez obsahu medi a PTFE iba s uzatváracím krytom (bez MS manometra AG)

Bod prepnutia

tlak p v závislosti od času t



Úprava stlačeného vzduchu, rad MS4/MS6
spínacie ventily a ventily s pomalým nábehom tlaku

2.16

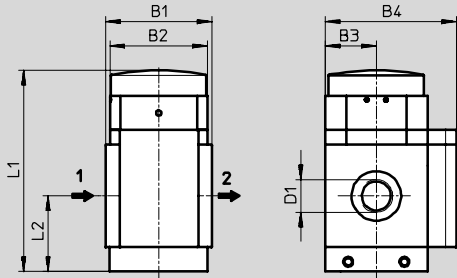
Ventily s pomalým nábehom tlaku MS4/MS6-DL, rad MS

technické údaje

FESTO

Rozmery – štandard

st'ahovanie CAD modelov → www.festo.sk/engineering



→ smer prietoku

typ	B1 ¹⁾	B2	B3	B4	D1	L1	L2
MS4-DL-1/8	43,6	40	21	54	G1/8	82,7	31
MS4-DL-1/4					G1/4		
MS6-DL-1/4	67	62	31	76	G1/4	116	45
MS6-DL-3/8					G3/8		
MS6-DL-1/2					G1/2		

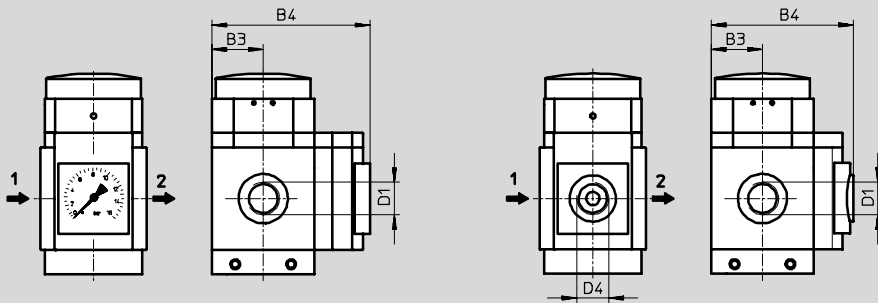
1) s príslušenstvom, uzatváracím krytom MS...-END

Rozmery – manometer / adaptér

st'ahovanie CAD modelov → www.festo.sk/engineering

integrovaný MS manometer AG,
jednotka indikácie [bar]

adaptér A8/A4 pre EN manometer 1/8/1/4,
bez manometra



→ smer prietoku

typ	B3	B4	D1	D4
MS4-DL-1/8-AG	21	65	G1/8	-
MS4-DL-1/4-AG			G1/4	
MS4-DL-1/8-A8	21	58,5	G1/8	G1/8
MS4-DL-1/4-A8			G1/4	
MS4-DL-1/8-A4	21	58,5	G1/8	G1/4
MS4-DL-1/4-A4			G1/4	
MS6-DL-1/4-AG	31	85	G1/4	-
MS6-DL-3/8-AG			G3/8	
MS6-DL-1/2-AG			G1/2	
MS6-DL-1/4-A4	31	78,5	G1/4	G1/4
MS6-DL-3/8-A4			G3/8	
MS6-DL-1/2-A4			G1/2	

Úprava stlačeného vzduchu, rad MS4/MS6
spínacie ventily a ventily s pomalým nábehom tlaku

2.16

Ventily s pomalým nábehom tlaku MS4/MS6-DL, rad MS

technické údaje

FESTO

Údaje pre objednávku					
veľkosť	pripojenie	smer prietoku zľava doprava		smer prietoku sprava doľava	
		č. dielu	typ	č. dielu	typ
MS4	G1/8	529 533	MS4-DL-1/8 ¹⁾	529 534	MS4-DL-1/8-Z ¹⁾
	G1/4	529 531	MS4-DL-1/4 ¹⁾	529 532	MS4-DL-1/4-Z ¹⁾
MS6	G1/4	529 819	MS6-DL-1/4 ¹⁾	529 820	MS6-DL-1/4-Z ¹⁾
	G3/8	529 821	MS6-DL-3/8 ¹⁾	529 822	MS6-DL-3/8-Z ¹⁾
	G1/2	529 817	MS6-DL-1/2 ¹⁾	529 818	MS6-DL-1/2-Z ¹⁾

1) bez obsahu medi a PTFE

Ventily s pomalým nábehom tlaku MS4/MS6-DL, rad MS

FESTO

údaje pre objednávku – stavebnica výrobkov

M Minimálne údaje			O Výber (možnosti)					
č. stavebnice	konštrukčný rad	veľkosť	funkcia	prípojovací rozmer	manometer/adaptér	alternatívna stupnica manometra	spôsob upevnenia	alternatívny smer prietoku
527 711 527 684	MS	4 6	DL	1/8, 1/4, 3/8, 1/2 AGA, AGB, AGC, AGD, AGE	AG A8 A4	PSI MPA	WP WPM WB WBM	Z
príklad objednávky	MS	4	- DL	- AGA	- AG	- PSI	- WB	- Z

Tabuľka pre objednávku							
rozmer rastra	[mm]	40	62	podmienky	kód	zadanie kódu	
M	č. stavebnice	527 711	527 684				
	konštrukčný rad	štandardný			MS		MS
	veľkosť	4	6		...		
	funkcia	ventil s pomalým nábehom tlaku, pneumatiký			-DL		-DL
	prípojovací rozmer	závit G1/8	-		-1/8		
		závit G1/4	závit G1/4		-1/4		
		-	závit G3/8		-3/8		
		-	závit G1/2		-1/2		
		prípojovacia doska G1/8	-		-AGA		
		prípojovacia doska G1/4	prípojovacia doska G1/4		-AGB		
		prípojovacia doska G3/8	prípojovacia doska G3/8		-AGC		
		-	prípojovacia doska G1/2		-AGD		
	-	prípojovacia doska G3/4		-AGE			
O	manometer/adaptér	MS manometer, bar (s adaptérom)	MS manometer, bar		-AG		
		adaptér pre EN manometer 1/8, bez manometra	-		-A8		
		adaptér pre EN manometer 1/4, bez manometra			-A4		
	alternatívna stupnica manometra	psi		1	-PSI		
		MPa		1	-MPA		
	spôsob upevnenia	upevňovacia doska		2	-WP		
		upevňovacia doska (rozмеры v rade M)		2	-WPM		
		upevňovací uholník				-WB	
		upevňovací uholník (rozмеры v rade M)	-			-WBM	
	alternatívny smer prietoku	smer prietoku sprava doľava			-Z		

1 PSI, MPA iba s manometrom AG

2 WP, WPM iba s prípojovacou doskou AGA, AGB, AGC, AGD alebo AGE

prenosový kód objednávky

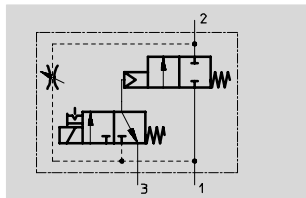
	MS		- DL		-		-		-		-	
--	----	--	------	--	---	--	---	--	---	--	---	--

Ventily s pomalým nábehom tlaku MS4/MS6-DE, rad MS

technické údaje

FESTO

funkcia



- - prietok
1 000 ... 6 450 l/min
- - teplotný rozsah
-10 ... +60 °C
- - prevádzkový tlak
4 ... 18 barov



Doba nárastu tlaku sa nastaví pomocou škrtenia na kryte ventilu. V závislosti od nastavenej polohy škrtenia sa pomaly zvyšuje výstupný tlak p2. Pokiaľ nie je elektromagnetický ventil v činnosti, k dispozícii je iba prietok cez škrtenie. Až po privedení prúdu do elektromagnetického ventilu sa otvorí hlavné sedlo.

Pri vypnutí elektromagnetického ventilu sa hlavné sedlo uzavrie a k dispozícii zostáva iba prietok cez škrtenie. Elektromagnetický ventil by mal ostať zapnutý, aby prebehlo odvodu vzduchu zariadenia, tým sa objemový prietok z 2 do 1 zväčší a skrúti čas odvodu vzdušenia.

- elektricky ovládaný ventil s pomalým nábehom tlaku pre natlakovanie a odvodu vzdušenie pneumatikových zariadení
- pohony sa dostanú pomaly a bezpečne do východiskovej polohy
- predchádza sa náhlym a nevypočítateľným pohybom
- s elektromagnetickou cievkou bez zásuvky
- prepínací tlak je možné presne nastaviť elektromagnetickým ventilom
- nastaviteľné oneskorenie prepnutia
- 3 voliteľné rozsahy napätia
- pomocné ručné ovládanie s tlačidlom a aretáciou (areťácia je pri dodaní zablokovaná)
- magnetický ovládač, prestaviteľný o 180°

Všeobecné technické údaje					
	MS4		MS6		
pneumatické pripojenie 1	G $\frac{1}{8}$	G $\frac{1}{4}$	G $\frac{1}{4}$	G $\frac{3}{8}$	G $\frac{1}{2}$
pneumatické pripojenie 2	G $\frac{1}{8}$	G $\frac{1}{4}$	G $\frac{1}{4}$	G $\frac{3}{8}$	G $\frac{1}{2}$
prevádzkové médium	stlačený vzduch				
konštrukcia	piestový sedlový ventil				
spôsob upevnenia	s príslušenstvom montáž do vedenia				
montážna poloha	ľubovoľná				
prevádzkový tlak [bar]	4 ... 14		4 ... 18		
funkcia ventilu	2/2-rozvádzač				
funkcia odvodu vzduchu	je možné škrtenie				
spôsob spätného nastavenia	mechanické, vratnou pružinou				
hodnota C [l/sbar]	4,6	9,6	11,22	21,05	28,97
hodnota b	0,5	0,45	0,54	0,48	0,39
indikácia spínacej polohy	s príslušenstvom				
spôsob riadenia	s pomocným ovládaním				
napájanie riadiacim vzduchom	externé				
smer prúdenia	ireverzibilný				
napájacie napätie					
parametre cievky	V24	24 V DC			
	V110	110 V AC			
	V230	230 V AC			

Úprava stlačeného vzduchu, rad MS4/MS6
spínacie ventily a ventily s pomalým nábehom tlaku

2.16

Ventily s pomalým nábehom tlaku MS4/MS6-DE, rad MS

technické údaje

FESTO

Normálny menovitý prietok $q_{nN}^{1)}$ [l/min]						
		MS4		MS6		
		G $\frac{1}{8}$	G $\frac{1}{4}$	G $\frac{1}{4}$	G $\frac{3}{8}$	G $\frac{1}{2}$
v hlavnom smere prietoku	1 → 2	1 000	2 000	2 700	5 050	6 450
v smere odvodušenia ²⁾	2 → 1	1 000	2 000	2 600	5 050	6 400

1) merané pri $p_1 = 6 \text{ bar}$ a $p_2 = 5 \text{ bar}$, $\Delta p = 1 \text{ bar}$

2) pri magnetickom ventile pod prúdom

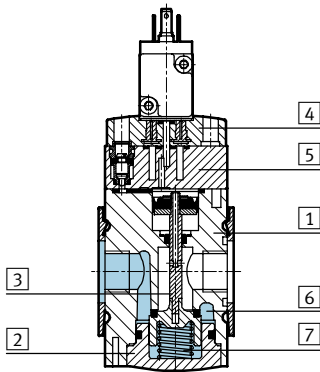
Podmienky okolia		
teplota okolia	[°C]	-10 ... +60
teplota média	[°C]	-10 ... +60
odolnosť proti korózii	KBK ¹⁾	2

1) Trieda odolnosti proti korózii 2 podľa normy Festo 940 070

Konstruktívne diely s miernymi nárokmi na odolnosť proti korózii. Vonkajšie viditeľné časti s požiadavkami predovšetkým na vzhľad povrchu, ktorý je vystavený priamemu kontaktu s okolitou pre priemysel bežnou atmosférou prípadne médiami, ako sú chladiace látky a mazivá.

Hmotnosti [g]		
	MS4	MS6
ventil s pomalým nábehom tlaku	263	680

Materiály	
funkčný rez	



ventil s pomalým nábehom tlaku		
1	teleso	hliníkový tlakový odliatok
2	dno	polyamid
3	zdvíhadlo ventilu	ocel'
4	uzatvárací kryt	polyamid
5	doska	polyamid
6	sedlo	hliník / nitrilkaučuk
7	pružiny	pružinová ocel'
-	tesnenia	nitrilkaučuk
poznámka o materiáli		bez obsahu medi a PTFE iba s uzatváracím krytom (bez MS manometra AG)

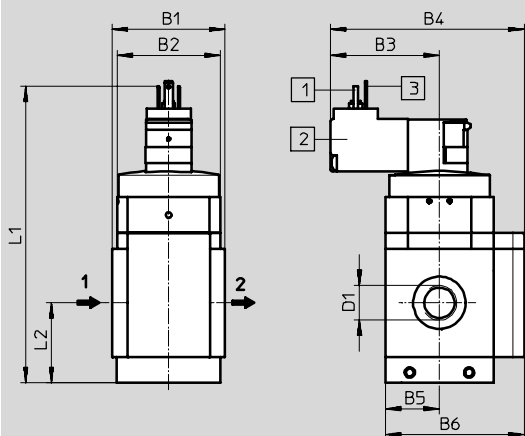
Ventily s pomalým nábehom tlaku MS4/MS6-DE, rad MS

technické údaje

FESTO

Rozmery – štandard

st'ahovanie CAD modelov → www.festo.sk/engineering



- 1) pripojenie konektora podľa DIN EN 175 301-803
- 2) elektromagnetická cievka, prestavitel'ný o 180°, t. j. magnet je vidieť vpredu
- 3) PIN iba pri magnetických ovládačoch 110 V a 230 V

→ smer prietoku

typ	B1 ¹⁾	B2	B3	B4	B5	B6	D1	L1	L2
MS4-DE-1/8	43,6	40	42,2	75,2	21	54	G1/8	114,9	31
MS4-DE-1/4							G1/4		
MS6-DE-1/4	67	62	52	97	31	76	G1/4	147	45
MS6-DE-3/8							G3/8		
MS6-DE-1/2							G1/2		

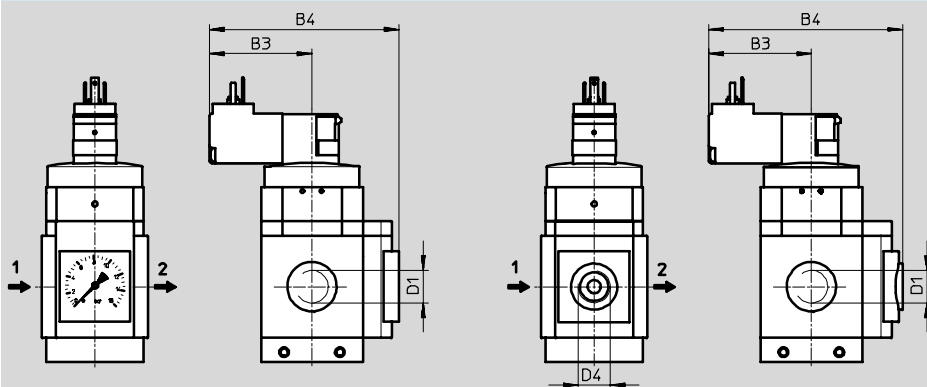
1) s príslušenstvom, uzatváracím krytom MS...-END

Rozmery – manometer / adaptér

st'ahovanie CAD modelov → www.festo.sk/engineering

integrováný MS manometer AG,
jednotka indikácie [bar]

adaptér A8/A4 pre EN manometer 1/8/1/4,
bez manometra



→ smer prietoku

typ	B3	B4	D1	D4
MS4-DE-1/8-AG	42,2	86,2	G1/8	-
MS4-DE-1/4-AG			G1/4	
MS4-DE-1/8-A8	42,2	79,7	G1/8	G1/8
MS4-DE-1/4-A8			G1/4	
MS4-DE-1/8-A4	42,2	79,7	G1/8	G1/4
MS4-DE-1/4-A4			G1/4	
MS6-DE-1/4-AG	52	106	G1/4	-
MS6-DE-3/8-AG			G3/8	
MS6-DE-1/2-AG			G1/2	
MS6-DE-1/4-A4	52	99,6	G1/4	G1/4
MS6-DE-3/8-A4			G3/8	
MS6-DE-1/2-A4			G1/2	

Ventily s pomalým nábehom tlaku MS4/MS6-DE, rad MS

FESTO

technické údaje

Údaje pre objednávku							
veľkosť	pripojenie	napájacie napätie 24 V DC		napájacie napätie 110 V AC		napájacie napätie 230 V AC	
		č. dielu	typ	č. dielu	typ	č. dielu	typ
smer prietoku zľava doprava							
MS4	G1/8	529 529	MS4-DE-1/8-V24 ¹⁾	529 525	MS4-DE-1/8-V110 ¹⁾	529 527	MS4-DE-1/8-V230 ¹⁾
	G1/4	529 523	MS4-DE-1/4-V24 ¹⁾	529 519	MS4-DE-1/4-V110 ¹⁾	529 521	MS4-DE-1/4-V230 ¹⁾
MS6	G1/4	529 809	MS6-DE-1/4-V24 ¹⁾	529 805	MS6-DE-1/4-V110 ¹⁾	529 807	MS6-DE-1/4-V230 ¹⁾
	G3/8	529 815	MS6-DE-3/8-V24 ¹⁾	529 811	MS6-DE-3/8-V110 ¹⁾	529 813	MS6-DE-3/8-V230 ¹⁾
	G1/2	529 803	MS6-DE-1/2-V24 ¹⁾	529 799	MS6-DE-1/2-V110 ¹⁾	529 801	MS6-DE-1/2-V230 ¹⁾
smer prietoku sprava doľava							
MS4	G1/8	529 530	MS4-DE-1/8-V24-Z ¹⁾	529 526	MS4-DE-1/8-V110-Z ¹⁾	529 528	MS4-DE-1/8-V230-Z ¹⁾
	G1/4	529 524	MS4-DE-1/4-V24-Z ¹⁾	529 520	MS4-DE-1/4-V110-Z ¹⁾	529 522	MS4-DE-1/4-V230-Z ¹⁾
MS6	G1/4	529 810	MS6-DE-1/4-V24-Z ¹⁾	529 806	MS6-DE-1/4-V110-Z ¹⁾	529 808	MS6-DE-1/4-V230-Z ¹⁾
	G3/8	529 816	MS6-DE-3/8-V24-Z ¹⁾	529 812	MS6-DE-3/8-V110-Z ¹⁾	529 814	MS6-DE-3/8-V230-Z ¹⁾
	G1/2	529 804	MS6-DE-1/2-V24-Z ¹⁾	529 800	MS6-DE-1/2-V110-Z ¹⁾	529 802	MS6-DE-1/2-V230-Z ¹⁾

1) bez obsahu medi a PTFE

Ventily s pomalým nábehom tlaku MS4/MS6-DE, rad MS

FESTO

údaje pre objednávku – stavebnica výrobkov

M Minimálne údaje						0 Výber (možnosti)				
č. stavebnice	konštrukčný rad	veľkosť	funkcia	prípojovací rozmer	napájacie napätie	manometer/adaptér	alternatívna stupnica manometra	spôsob upevnenia	alternatívny smer prietoku	
527 713 527 686	MS	4 6	DE	1/8, 1/4, 3/8, 1/2 AGA, AGB, AGC, AGD, AGE	V24 V110 V230	AG A8 A4	PSI MPA	WP WPM WB WBM	Z	
príklad objednávky										
527 713	MS	4	- DE	- AGA	- V110	- AG	- PSI	- WP	- Z	

Tabuľka pre objednávku									
šírka modulu	[mm]	40	62	podmienky	kód	zadanie kódu			
M	č. stavebnice	527 713		527 686					
	konštrukčný rad	štandardný			MS	MS			
	veľkosť	4	6		...				
	funkcia	ventil s pomalým nábehom tlaku, elektrický			-DE	-DE			
	prípojovací rozmer	závit G1/8	-		-1/8				
		závit G1/4	závit G1/4		-1/4				
		-	závit G3/8		-3/8				
		-	závit G1/2		-1/2				
		prípojovacia doska G1/8	-		-AGA				
		prípojovacia doska G1/4	prípojovacia doska G1/4		-AGB				
		prípojovacia doska G3/8	prípojovacia doska G3/8		-AGC				
		-	prípojovacia doska G1/2		-AGD				
	-	prípojovacia doska G3/4		-AGE					
	napájacie napätie	24 V DC (rozhranie podľa EN 175301)			-V24				
		14 bar	18 bar						
		110 V AC (rozhranie podľa EN 175301)			-V110				
		14 bar	18 bar						
		110 V AC (rozhranie podľa EN 175301)			-V230				
		14 bar	18 bar						
	manometer/adaptér	MS manometer, bar (s adaptérom)		MS manometer, bar	-AG				
		adaptér pre EN manometer 1/8, bez manometra		-	-A8				
		adaptér pre EN manometer 1/4, bez manometra			-A4				
	alternatívna stupnica manometra	psi		1	-PSI				
		MPa		1	-MPA				
	spôsob upevnenia	upevňovacia doska		2	-WP				
		upevňovacia doska (rozмеры v rade M)		2	-WPM				
		upevňovací uholník			-WB				
		upevňovací uholník (rozмеры v rade M)		-	-WBM				
	alternatívny smer prietoku	smer prietoku sprava doľava			-Z				

1 PSI, MPA iba v spojení s manometrom AG

2 WP, WPM iba s prípojovacou doskou AGA, AGB, AGC, AGD alebo AGE

prenosový kód objednávky

MS - DE - - - - - -

Úprava stlačeného vzduchu, rad MS4/MS6
spínacie ventily a ventily s pomalým nábehom tlaku

2.16

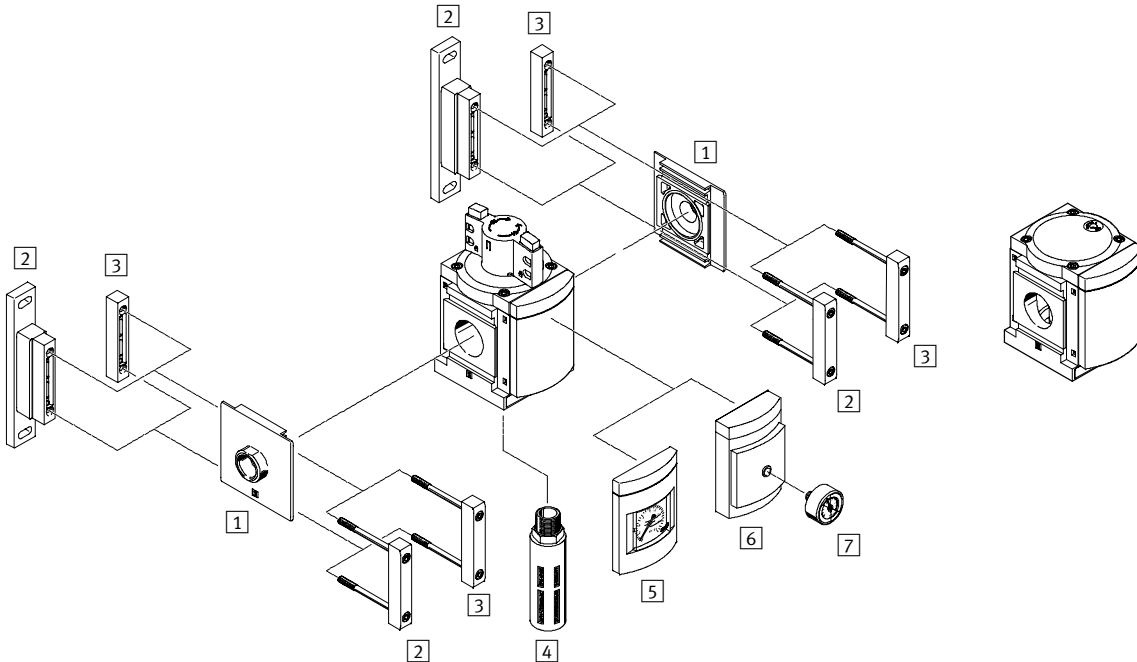
Spínacie ventily a ventily s pomalým nábehom tlaku MS12-EM/EE/DL/DE

prehľad prípojiteľných komponentov

FESTO

Spínací ventil EM
ručne ovládaný

Ventil s pomalým nábehom tlaku DL
pneumaticky ovládaný



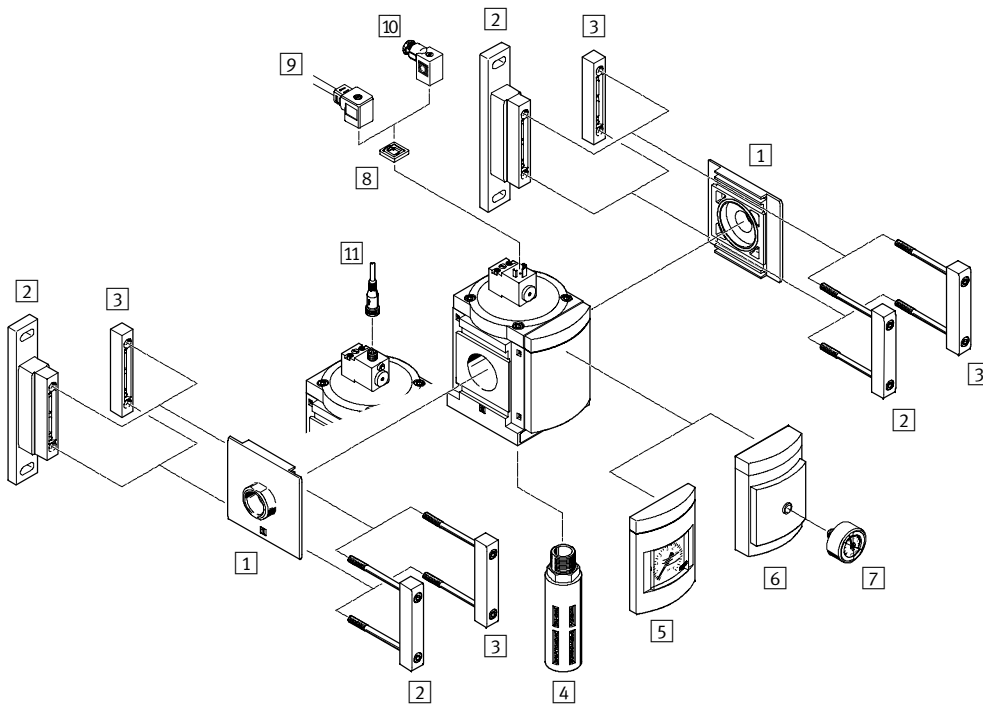
Upevňovacie prvky a príslušenstvo

		→ strana
1	prípojovacia doska MS12-AG...	3 / 2.31-0
2	upevňovací uholník MS12-WP	3 / 2.31-7
3	modulová spojka MS12-MV	3 / 2.31-3
4	tlmič hluku (pri EM) U	3 / 2.31-8
5	MS manometer AG	EM 3 / 2.26-7 DL 3 / 2.26-15
6	adaptér pre EN manometer 1/4 A4	EM 3 / 2.26-7 DL 3 / 2.26-15
7	manometer MA	3 / 2.31-8

Spínacie ventily a ventily s pomalým nábehom tlaku MS12-EM/EE/DL/DE

prehľad pripojiteľných komponentov

Spínací ventil / ventil s pomalým nábehom tlaku EE/DE elektricky ovládaný



Upevňovacie prvky a príslušenstvo

	→ strana
1 prípojovacia doska MS12-AG...	3 / 2.31-0
2 upevňovací uholník MS12-WP	3 / 2.31-7
3 modulová spojka MS12-MV	3 / 2.31-3
4 tlmič hluku (pri EE) U	3 / 2.31-8
5 MS manometer AG	EE 3 / 2.26-11 DE 3 / 2.26-19
6 adaptér pre EN manometer 1/4 A4	EE 3 / 2.26-11 DE 3 / 2.26-19
7 manometer MA	3 / 2.31-8
8 svetelné tesnenie MC-LD	3 / 2.31-9
9 zásuvka s káblom KMC	3 / 2.31-9
10 zásuvka MSSD-C	3 / 2.31-8
11 zásuvka s káblom SIM-M12-4...	3 / 2.31-13

Spínacie ventily a ventily s pomalým nábehom tlaku MS12-EM/EE/DL/DE

FESTO

legenda k typovému značeniu

	MS	12	EE	G	V24
základná funkcia					
MS	jednotka pre úpravu stlačeného vzduchu, štandardná				
veľkosť					
12	šírka modulu 124 mm				
funkcia					
EM	spínací ventil ovládaný ručne				
EE	spínací ventil ovládaný elektricky				
DL	ventil s pomalým nábehom tlaku ovládaný pneumaticky				
DE	ventil s pomalým nábehom tlaku ovládaný elektricky				
pripojovací rozmer					
G	modul bez pripojovacieho závitú, bez pripojovacej dosky pripojovacie dosky → príslušenstvo				
napájacie napätie (iba pre EE a DE)					
V24	napájacie napätie 24 V DC				

Ďalšie varianty si môžete objednať zo stavebnice výrobkov

spínacie ventily EM	→ 3 / 2.26-7
spínacie ventily EE	→ 3 / 2.26-11
ventily s pomalým nábehom tlaku DL	→ 3 / 2.26-15
ventily s pomalým nábehom tlaku DE	→ 3 / 2.26-19

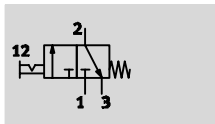
- pripojovacie dosky
- napájacie napätie (iba pre EE a DE)
- tlmič hluku (iba pre EM a EE)
- manometer/adaptér
- alternatívna stupnica manometra
- spôsob upevnenia
- alternatívny smer prietoku




Spínacie ventily MS12-EM, rad MS

technické údaje



funkcia



-  - prietok
25 000 ... 32 000 l/min
-  - teplotný rozsah
-10 ... +60 °C
-  - prevádzkový tlak
0 ... 21 bar



- ručne ovládaný spínací ventil pre natlakovanie a odvzdušnenie pneumatických zariadení
- odvod vzduchu je možný závitovým prepojením s tlmičom hluku
- spínacia poloha sa dá rozoznať ihneď
- zabezpečenie ovládania aretáciou otočnej hlavice
- možnosť použitia bežnej visiacej zámky ako uzatváracej poistky

Všeobecné technické údaje				
		MS12		
pneumatické pripojenie 1 ¹⁾		G1	G1¼	G1½
pneumatické pripojenie 2 ¹⁾		G1	G1¼	G1½
pneumatické pripojenie 3		G1		
prevádzkové médium		stlačený vzduch		
konštrukcia		piestový posuvný ventil		
spôsob upevnenia		s príslušenstvom		
		montáž do vedenia		
montážna poloha		ľubovoľná		
prevádzkový tlak	[bar]	0 ... 21		
funkcia ventilu		3/2-rozvádzač, bistabilný		
funkcia odvodu vzduchu		bez škrtenia		
indikácia spínacej polohy		smer ovládača = smer prietoku		
spôsob riadenia		priamy		
napájanie riadiacim vzduchom		interné		
smer prúdenia		ireverzibilný		

1) závisí od zvolenej pripojovacej dosky, ktorú je potrebné objednať samostatne ako príslušenstvo → 3 / 2.31-0

Normálny menovitý prietok q _N ¹⁾ [l/min]		
		MS12
v hlavnom smere prietoku	1 → 2	25 000 ... 32 000
v smere odvzdušnenia	2 → 3	13 000

1) merané pri p₁ = 6 bar a Δp = 1 bar

Podmienky okolia		
		MS12
teplota okolia	[°C]	-10 ... +60
teplota média	[°C]	-10 ... +60
odolnosť proti korózii KBK ¹⁾		2

1) Trieda odolnosti proti korózii 2 podľa normy Festo 940 070
Konštrukčné diely s miernymi nárokmi na odolnosť proti korózii. Vonkajšie viditeľné časti s požiadavkami predovšetkým na vzhľad povrchu, ktorý je vystavený priamemu kontaktu s okolitou pre priemysel bežnou atmosférou prípadne médiami, ako sú chladiace látky a mazivá.

Spínacie ventily MS12-EM, rad MS

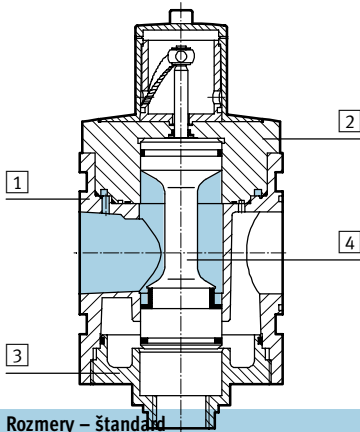
technické údaje

FESTO

Hmotnosti [g]	
	MS12
bez tlmiča hluku	3 900
s tlmičom hluku	4 000

Materiály

funkčný rez

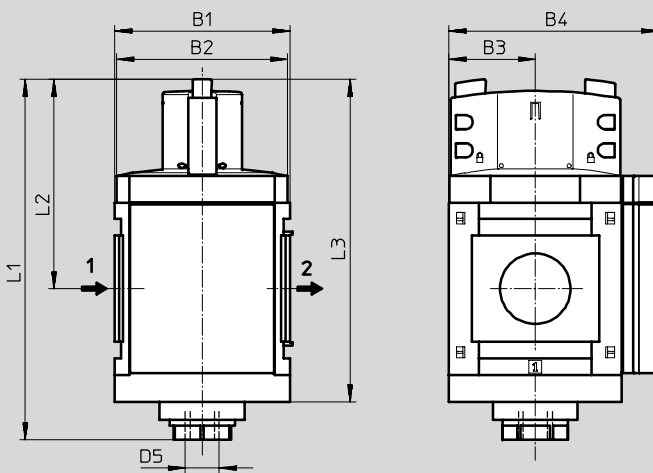


Spínací ventil

1	teleso	hliníkový tlakový odliatok
2	horný kryt	hliník
3	spodný kryt	hliník
4	zdvíhadlo ventilu	ušľachtilá oceľ, polyacetál, nitrilkaučuk
-	pružiny	oceľ
-	poklopy / uzatváracie clony	polyamid
-	tesnenia	nitrilkaučuk
	poznámka o materiáli	bez obsahu medi a PTFE iba s uzatváracou clonou (bez MS manometra AG)

Rozmery – štandard

CAD modely na stiahnutie → www.festo.sk/de/engineering



→ smer prietoku

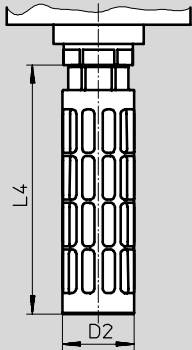
typ	B1	B2	B3	B4	L1	L2	L3	D5
MS12-EM	124	122	61	148	255	148	228	G1

Spínacie ventily MS12-EM, rad MS

technické údaje

Rozmery – tlmič hluku

CAD modely na stiahnutie → www.festo.com/de/engineering



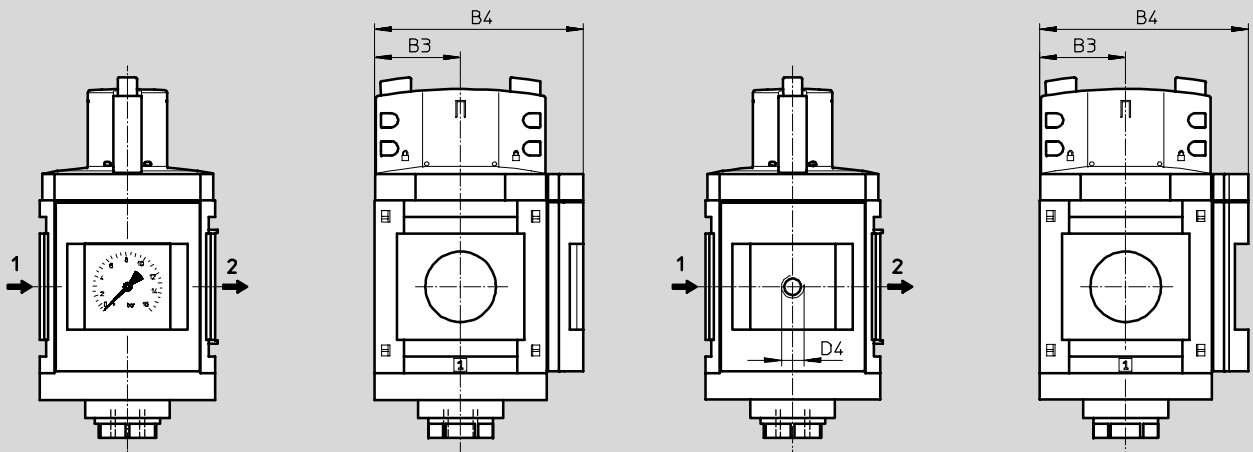
typ	D2 Ø	L4
MS12-EM-...-S	47,8	165,5

Rozmery – manometer / adaptér

CAD modely na stiahnutie → www.festo.sk/engineering

integrovaný MS manometer AG, jednotka indikácie [bar]

adaptér A4 pre EN manometer 1/4, bez manometra



→ smer prietoku

typ	B3	B4	D4
MS12-EM-...-AG	61	148	-
MS12-EM-...-A4	61	148	G1/4

Údaje pre objednávku

veľkosť	pripojenie	č. dielu	typ
smer prietoku zľava doprava			
MS12	G1 ... G2 ¹⁾	541 495	MS12-EM-G ²⁾

- 1) pripojovaciu dosku je potrebné objednať samostatne ako príslušenstvo → 3 / 2.31-0
- 2) bez obsahu meďi a PTFE

Spínacie ventily MS12-EM, rad MS

údaje pre objednávku – stavebnica výrobkov

FESTO

M Minimálne údaje					O Výber (možnosti)				
č. stavebnice	konštrukčný rad	veľkosť	funkcia	prípojovací rozmer	tlmič hluku	manometer/adaptér	alternatívna stupnica manometra	spôsob upevnenia	alternatívny smer prietoku
535 031	MS	12	EM	AGF AGG AGH AGI G	S	AG A4	PSI MPA	WP	Z
príklad objednávky									
535 031	MS	12	EM	G	S	AG	PSI		Z

Tabuľka pre objednávku					
rozmer rastra	[mm]	124	podmienky	kód	zadanie kódu
M č. stavebnice	535 031				
konštrukčný rad	štandardný			MS	MS
veľkosť	12			12	12
funkcia	spínací ventil, ručný			-EM	-EM
prípojovací rozmer	prípojovacia doska G1			-AGF	
	prípojovacia doska G1¼			-AGG	
	prípojovacia doska G1½			-AGH	
	prípojovacia doska G2			-AGI	
	modul bez prípojovacieho závitú, bez prípojovacej dosky			-G	
O tlmič hluku	tlmič hluku			-S	
manometer/adaptér	MS manometer, bar			-AG	
	adaptér pre EN manometer ¼, bez manometra			-A4	
alternatívna stupnica manometra	psi		1	-PSI	
	MPa		1	-MPA	
spôsob upevnenia	upevňovacia doska		2	-WP	
alternatívny smer prietoku	smer prietoku sprava doľava			-Z	

1 PSI, MPA iba s manometrom AG

2 WP iba s prípojovacou doskou AGF, AGG, AGH alebo AGI

prenosový kód objednávky

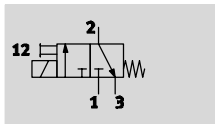
535 031 MS 12 - EM - - - - -




Spínacie ventily MS12-EE, rad MS

technické údaje



funkcia



-  - prietok
25 000 ... 32 000 l/min
-  - teplotný rozsah
-10 ... +50 °C
-  - prevádzkový tlak
3 ... 16 bar



- elektricky ovládaný spínací ventil pre natlakovanie a odvzdušnenie pneumatických zariadení
- s elektromagnetickou cievkou bez zásuvky
- 3 voliteľné rozsahy napätia
- odvod vzduchu je možný závitovým prepojením s tlmíčom hluku
- pomocné ručné ovládanie, tlačidlové (okrem variantu V24P)

Všeobecné technické údaje		MS12			
pneumatické pripojenie 1 ¹⁾		G1	G1¼	G1½	G2
pneumatické pripojenie 2 ¹⁾		G1	G1¼	G1½	G2
pneumatické pripojenie 3		G1			
prevádzkové médium		stlačený vzduch			
konštrukcia		piestový posuvný ventil			
spôsob upevnenia		s príslušenstvom montáž do vedenia			
montážna poloha		ľubovoľná			
prevádzkový tlak [bar]		3 ... 16			
funkcia ventilu		3/2-rozvádzač, monostabilný, v základnej polohe uzavretý			
funkcia odvodu vzduchu		bez škrtenia			
spôsob spätného nastavenia		mechanické, vratnou pružinou			
indikácia spínacej polohy		s príslušenstvom LED dióda (pri variante V24P)			
spôsob riadenia		priamy			
napájanie riadiacim vzduchom		interné			
smer prúdenia		ireverzibilný			
napájacie napätie					
parametre cievky	V24	24 V DC			
	V110	110 V AC			
	V230	230 V AC			

1) závisí od zvolenej pripojovacej dosky, ktorú je potrebné objednať samostatne ako príslušenstvo → 3 / 2.31-0

Normálny menovitý prietok qnN ¹⁾ [l/min]		MS12
v hlavnom smere prietoku	1 → 2	25 000 ... 32 000
v smere odvzdušnenia	2 → 3	8 900

1) merané pri p1 = 6 bar a Δp = 1 bar

Spínacie ventily MS12-EE, rad MS

technické údaje

FESTO

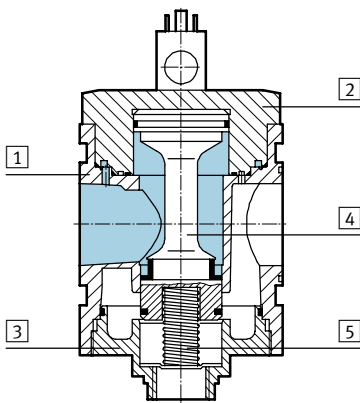
Podmienky okolia		MS12
teplota okolia	[°C]	-10 ... +50
teplota média	[°C]	-10 ... +50
odolnosť proti korózii KBK ¹⁾		2

1) Trieda odolnosti proti korózii 2 podľa normy Festo 940 070
 Konštrukčné diely s miernymi nárokmi na odolnosť proti korózii. Vonkajšie viditeľné časti s požiadavkami predovšetkým na vzhľad povrchu, ktorý je vystavený priamemu kontaktu s okolitou pre priemysel bežnou atmosférou prípadne médiami, ako sú chladiace látky a mazivá.

Hmotnosti [g]		MS12
bez tlmiča hluku		3 800
s tlmičom hluku		3 900

Materiály

funkčný rez



spínací ventil		
1	teleso	hliníkový tlakový odliatok
2	horný kryt	hliník
3	spodný kryt	hliník
4	zdvíhadlo ventilu	ušľachtilá oceľ, polyacetál, nitrilkaučuk
5	pružiny	oceľ
-	poklopy / uzatváracie clony	polyamid
-	tesnenia	nitrilkaučuk
poznámka o materiáli		bez obsahu medi a PTFE iba s uzatváracou clonou (bez MS manometra AG)

Rozmery – štandard

CAD modely na stiahnutie → www.festo.sk/engineering

MS12-EE-...-V24/V110/V230

MS12-EE-...-V24P

1) pripojenie konektora podľa DIN EN 175 301-803

3) pripojenie konektora M12, 4 póly podľa Desina

→ smer prietoku

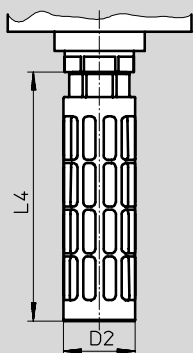
typ	B1	B2	B3	B4	L1	L2	L3	L4	L5	D5
MS12-EE-...-V24/V110/V230	124	122	61	148	237	130	162	35,7	12,3	G1
MS12-EE-...-V24P								36	10	

Spínacie ventily MS12-EE, rad MS

technické údaje

Rozmery – tlmič hluku

CAD modely na stiahnutie → www.festo.sk/engineering



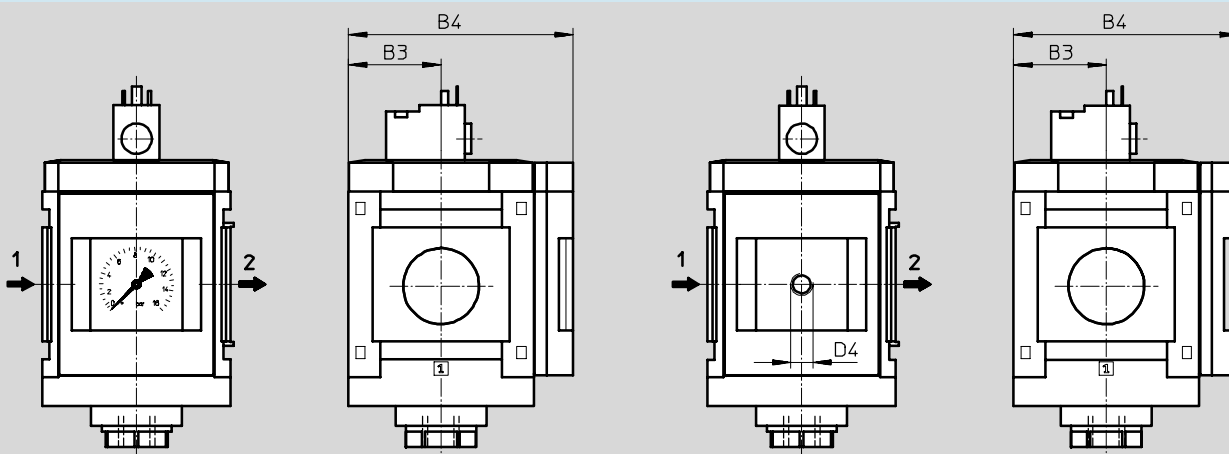
typ	D2 Ø	L4
MS12-EE-...-S	47,8	165,5

Rozmery – manometer / adaptér

CAD modely na stiahnutie → www.festo.sk/engineering

integrovaný MS manometer AG, jednotka indikácie [bar]

adaptér A4 pre EN manometer 1/4, bez manometra



typ	B3	B4	D4
MS12-EE-...-AG	61	148	-
MS12-EE-...-A4	61	148	G1/4

Údaje pre objednávku

veľkosť	pripojenie	napájacie napätie 24 V DC
		č. dielu typ
smer prietoku zľava doprava		
MS12	G1 ... G2 ¹⁾	541 496 MS12-EE-G-V24 ²⁾

1) pripojovaciu dosku je potrebné objednať samostatne ako príslušenstvo → 3 / 2.31-0
 2) bez obsahu medi a PTFE

Úprava stlačeného vzduchu, rad MS12
 spínacie ventily a ventily s pomalým nábehom tlaku
 2.26

Spínacie ventily MS12-EE, rad MS

údaje pre objednávku – stavebnica výrobkov

[M] Minimálne údaje						[O] Výber (možnosti)				
č. stavebnice	konštrukčný rad	veľkosť	funkcia	pripojovací rozmer	napájacie napätie	tlmič hluku	manometer/ adaptér	alternatívna stupnica manometra	spôsob upevnenia	alternatívny smer prietoku
535 032	MS	12	EE	AGF AGG AGH AGI G	V24 V24P V110 V230	S	AG A4	PSI MPA	WP	Z
príklad objednávky										
535 032	MS	12	- EE	- AGI	- V110	- S	- AG	- MPA	- WP	-

Tabuľka pre objednávku					
rozmer rastra	[mm]	124	podmienky	kód	zadanie kódu
[M] č. stavebnice	535 032				
konštrukčný rad	štandardný			MS	MS
veľkosť	12			12	12
funkcia	spínací ventil, elektrický			-EE	-EE
pripojovací rozmer	pripojovacia doska G1			-AGF	
	pripojovacia doska G1¼			-AGG	
	pripojovacia doska G1½			-AGH	
	pripojovacia doska G2			-AGI	
	modul bez pripojovacieho závitú, bez pripojovacej dosky			G	
napájacie napätie	24 V DC (rozhranie podľa EN 175301), 16 bar			-V24	
	24 V DC konektor (rozhranie M12 podľa DESINA), 16 bar			-V24P	
	110 V AC (rozhranie podľa EN 175301), 16 bar			-V110	
	230 V AC (rozhranie podľa EN 175301), 16 bar			-V230	
[O] tlmič hluku	tlmič hluku			-S	
manometer/adaptér	MS manometer, bar			-AG	
	adaptér pre EN manometer ¼, bez manometra			-A4	
alternatívna stupnica manometra	psi		[1]	-PSI	
	MPa		[1]	-MPA	
spôsob upevnenia	upevňovacia doska		[2]	-WP	
alternatívny smer prietoku	smer prietoku sprava doľava			-Z	

 [1] **PSI, MPA** iba s manometrom AG

 [2] **WP** iba s pripojovacou doskou AGF, AGG, AGH alebo AGI

prenosový kód objednávky

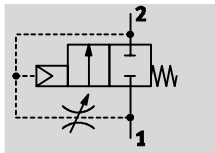
535 032 MS 12 - EE - - - - - - - - - - - - - - - - - -

Ventily s pomalým nábehom tlaku MS12-DL, rad MS

technické údaje

FESTO

funkcia



- - prietok
25 000 ... 42 000 l/min
- - teplotný rozsah
-10 ... +60 °C
- - prevádzkový tlak
2 ... 21 bar



Doba nárastu tlaku sa nastaví pomocou škrtenia na kryte ventilu.

V závislosti od nastavenej polohy škrtenia sa pomaly zvyšuje výstupný tlak p₂. Pri dosiahnutí prepínacieho tlaku sa otvorí hlavné sedlo.

Pri odvzdušení ostane hlavné sedlo otvorené, kým bude pretrvávajúť prepínací tlak. Zvyškové odvzdušnenie sa vykoná cez škrtiace miesto.

- Pneumaticky ovládaný ventil s pomalým nábehom tlaku pre pomalé natlakovanie a odvzdušnenie pneumatických zariadení (pre použitie so spínacími ventilmi EM a EE)
- pohony sa dostanú pomaly a bezpečne do východiskovej polohy

- predchádza sa náhlym a nevypočítateľným pohybom
- otvorenie hlavného sedla pri cca. 75% vstupného tlaku
- nastaviteľné oneskorenie prepnutia

Všeobecné technické údaje				
	MS12			
pneumatické pripojenie 1 ¹⁾	G1	G1¼	G1½	G2
pneumatické pripojenie 2 ¹⁾	G1	G1¼	G1½	G2
prevádzkové médium	stlačený vzduch			
konštrukcia	piestový sedlový ventil			
spôsob upevnenia	s príslušenstvom montáž do vedenia			
montážna poloha	ľubovoľná			
prevádzkový tlak [bar]	2 ... 21			
funkcia ventilu	2/2-rozvádzač			
funkcia odvodu vzduchu	je možné škrtenie			
spôsob spätného nastavenia	mechanické, vratnou pružinou			
spôsob riadenia	priamy			
napájanie riadiacim vzduchom	interné			
smer prúdenia	ireverzibilný			

1) závisí od zvolenej pripojovacej dosky, ktorú je potrebné objednať samostatne ako príslušenstvo → 3 / 2.31-0

Normálny menovitý prietok q _N ¹⁾ [l/min]		
	MS12	
v hlavnom smere prietoku 1 → 2	25 000 ... 42 000	
v smere odvzdušnenia 2 → 1	25 000 ... 42 000	

1) merané pri p₁ = 6 bar a p₂ = 5 bar, Δp = 1 bar

Ventily s pomalým nábehom tlaku MS12-DL, rad MS

technické údaje

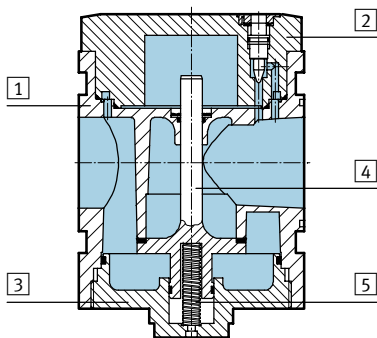
Podmienky okolia		MS12
teplota okolia	[°C]	-10 ... +60
teplota média	[°C]	-10 ... +60
odolnosť proti korózii KBK ¹⁾		2

1) Trieda odolnosti proti korózii 2 podľa normy Festo 940 070
 Konštrukčné diely s miernymi nárokmi na odolnosť proti korózii. Vonkajšie viditeľné časti s požiadavkami predovšetkým na vzhľad povrchu, ktorý je vystavený priamemu kontaktu s okolitou pre priemysel bežnou atmosférou prípadne médiami, ako sú chladiace látky a mazivá.

Hmotnosti [g]		MS12
ventil s pomalým nábehom tlaku		3 600

Materiály

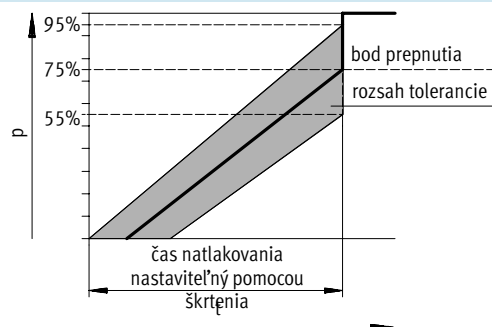
funkčný rez



ventil s pomalým nábehom tlaku		
1	teleso	hliníková tlaková zliatina
2	horný kryt	hliník
3	spodný kryt	hliník
4	zdvíhadlo ventilu	hliník, nitrilový kaučuk
5	pružiny	ocel'
-	poklopy / uzatváracie clony	polyamid
-	tesnenia	nitrilový kaučuk
	poznámka o materiáli	bez obsahu medi a PTFE iba s uzatváracou clonou (bez MS manometra AG)

Bod prepnutia

tlak p v závislosti od času t

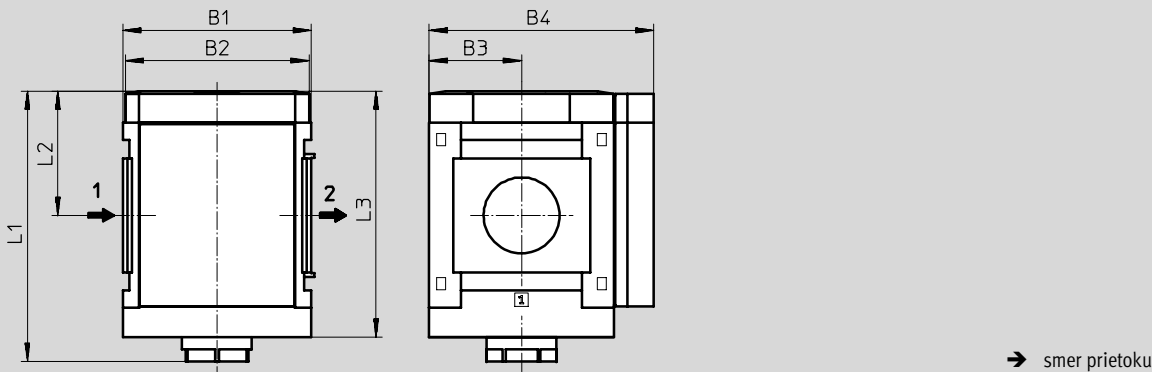


Ventily s pomalým nábehom tlaku MS12-DL, rad MS

technické údaje

Rozmery – štandard

CAD modely na stiahnutie → www.festo.sk/engineering



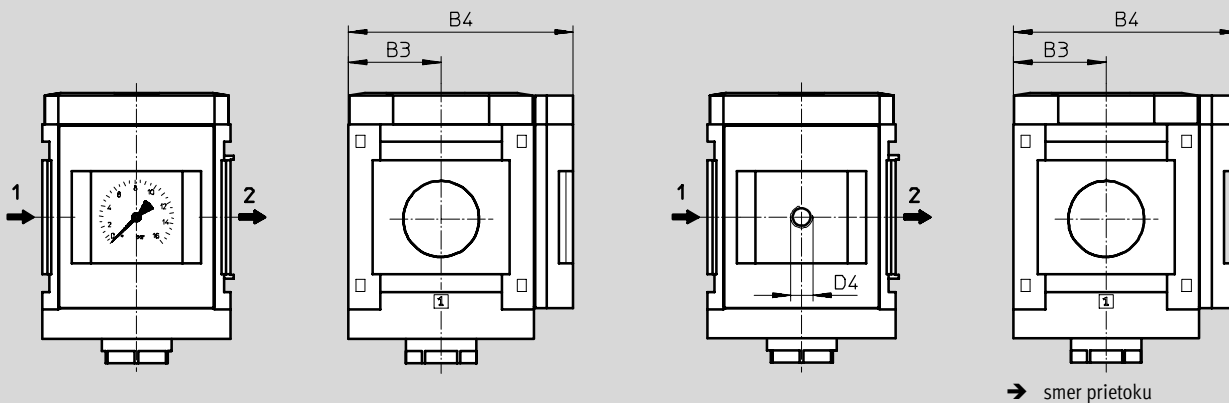
typ	B1	B2	B3	B4	L1	L2	L3
MS12-DL	124	122	61	148	178	82	162

Rozmery – manometer / adaptér

CAD modely na stiahnutie → www.festo.sk/engineering

integrováný MS manometer AG, jednotka indikácie [bar]

adaptér A4 pre EN manometer 1/4, bez manometra



typ	B3	B4	D4
MS12-DL-...-AG	61	148	-
MS12-DL-...-A4	61	148	G1/4

Údaje pre objednávku

veľkosť	pripojenie	č. dielu	typ
smer prietoku zľava doprava			
MS12	G1 ... G2 ¹⁾	541 497	MS12-DL-G ²⁾

- 1) pripojovaciu dosku je potrebné objednať samostatne ako príslušenstvo → 3 / 2.31-0
- 2) bez obsahu medi a PTFE

Ventily s pomalým nábehom tlaku MS12-DL, rad MS



údaje pre objednávku – stavebnica výrobkov

M Minimálne údaje					O Výber (možnosti)				
č. stavebnice	konštrukčný rad	veľkosť	funkcia	pripojovací rozmer	manometer/adaptér	alternatívna stupnica manometra	spôsob upevnenia	alternatívny smer prietoku	
535 033	MS	12	DL	AGF AGG AGH AGI G	AG A4	PSI MPA	WP	Z	
príklad objednávky									
535 033	MS	12	- DL	- AGI	- AG	- MPA	- WP	- Z	

Tabuľka pre objednávku					
rozmer rastra	[mm]	124	podmienky	kód	zadanie kódu
M	č. stavebnice	535 033			
	konštrukčný rad	štandardný		MS	MS
	veľkosť	12		12	12
	funkcia	ventil s pomalým nábehom tlaku, pneumatický		-DL	-DL
	pripojovací rozmer	pripojovacia doska G1		-AGF	
		pripojovacia doska G1¼		-AGG	
		pripojovacia doska G1½		-AGH	
		pripojovacia doska G2		-AGI	
		modul bez pripojovacieho závitú, bez pripojovacej dosky		-G	
O	manometer/adaptér	MS manometer, bar		-AG	
		adaptér pre EN manometer ¼, bez manometra		-A4	
	alternatívna stupnica manometra	psi	1	-PSI	
		MPa	1	-MPA	
	spôsob upevnenia	upevňovacia doska	2	-WP	
	alternatívny smer prietoku	smer prietoku sprava doľava		-Z	

1 PSI, MPA iba s manometrom AG

2 WP iba s pripojovacou doskou AGF, AGG, AGH alebo AGI

prenosový kód objednávky

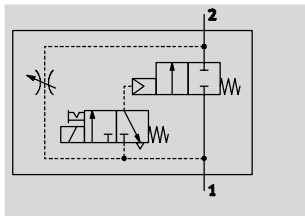
535 033	MS	12	- DL	-	-	-	-	-	-
---------	----	----	------	---	---	---	---	---	---




Ventily s pomalým nábehom tlaku MS12-DE, rad MS

technické údaje

FESTO

funkcia



-  - prietok
25 000 ... 42 000 l/min
-  - teplotný rozsah
-10 ... +50 °C
-  - prevádzkový tlak
3 ... 16 bar



Doba nárastu tlaku sa nastaví pomocou škrtienia na kryte ventilu. V závislosti od nastavenej polohy škrtienia sa pomaly zvyšuje výstupný tlak p2. Pokiaľ nie je elektromagnetický ventil v činnosti, k dispozícii je iba prietok cez škrtienie. Až po privedení prúdu do elektromagnetického ventilu sa otvorí hlavné sedlo.

Pri vypnutí elektromagnetického ventilu sa hlavné sedlo uzavrie a k dispozícii zostáva iba prietok cez škrtienie. Elektromagnetický ventil by mal zostať zapnutý, aby prebehlo odvodušenie zariadenia, tým sa objemový prietok z 2 do 1 zväčší a skráti sa čas odvodušenia.

- elektricky ovládaný ventil s pomalým nábehom tlaku pre natlakovanie a odvodušenie pneumatických zariadení
- pohony sa dostanú pomaly a bezpečne do východiskovej polohy
- predchádza sa náhlym a nevyočítateľným pohybom

- s elektromagnetickou cievkou bez zásuvky
- prepínací tlak je možné presne nastaviť magnetickým ventilom
- nastaviteľné oneskorenie prepnutia
- 3 voľiteľné rozsahy napätia
- pomocné ručné ovládanie, tlačidlóvé (okrem variantu V24P)

Všeobecné technické údaje				
		MS12		
pneumatické pripojenie 1 ¹⁾		G1	G1¼	G1½
pneumatické pripojenie 2 ¹⁾		G1	G1¼	G1½
prevádzkové médium		stlačený vzduch		
konštrukcia		piestový sedlový ventil		
spôsob upevnenia		s príslušenstvom		
		montáž do vedenia		
montážna poloha		ľubovoľná		
prevádzkový tlak	[bar]	3 ... 16		
funkcia ventilu		2/2-rozvádzač		
funkcia odvodu vzduchu		je možné škrtienie		
spôsob spätného nastavenia		mechanický, spätnou pružinou		
indikácia spínacej polohy		s príslušenstvom		
		LED dióda (pri variante V24P)		
spôsob riadenia		s pomocným ovládaním		
napájanie riadiacim vzduchom		interné		
smer prúdenia		ireverzibilný		
napájacie napätie				
parametre cievky	V24	24 V DC		
	V110	110 V AC		
	V230	230 V AC		

1) závisí od zvolenej pripojovacej dosky, ktorú je potrebné objednať samostatne ako príslušenstvo → 3 / 2.31-0

Ventily s pomalým nábehom tlaku MS12-DE, rad MS

technické údaje

Normálny menovitý prietok $q_{nN}^{1)}$ [l/min]		
		MS12
v hlavnom smere prietoku	1 → 2	25 000 ... 42 000
v smere odvodušenia ²⁾	2 → 1	25 000 ... 42 000

 1) merané pri $p_1 = 6 \text{ bar}$ a $p_2 = 5 \text{ bar}$, $\Delta p = 1 \text{ bar}$

2) pri magnetickom ventile pod prúdom

Podmienky okolia		
		MS12
teplota okolia	[°C]	-10 ... +50
teplota média	[°C]	-10 ... +50
odolnosť proti korózii KBK ¹⁾		2

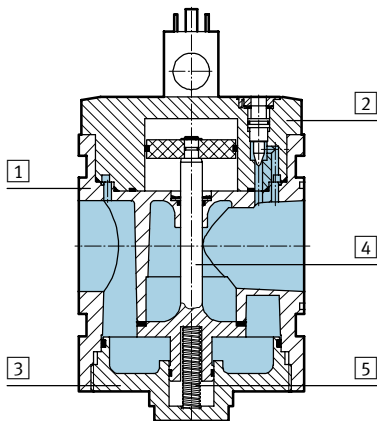
1) Trieda odolnosti proti korózii 2 podľa normy Festo 940 070

Konštrukčné diely s miernymi nárokmi na odolnosť proti korózii. Vonkajšie viditeľné časti s požiadavkami predovšetkým na vzhľad povrchu, ktorý je vystavený priamemu kontaktu s okolitou pre priemysel bežnou atmosférou prípadne médiami, ako sú chladiace látky a mazivá.

Hmotnosti [g]		
		MS12
ventil s pomalým nábehom tlaku		3 800

Materiály

funkčný rez



ventil s pomalým nábehom tlaku		
1	teleso	hliníkový tlakový odliatok
2	horný kryt	hliník
3	spodný kryt	hliník
4	zdvíhadlo ventilu	hliník, nitrilkaučuk
5	pružiny	ocel'
-	poklopy / uzatváracie clony	polyamid
-	tesnenia	nitrilkaučuk
	poznámka o materiáli	bez obsahu medi a PTFE iba s uzatváracou clonou (bez MS manometra AG)

Ventily s pomalým nábehom tlaku MS12-DE, rad MS

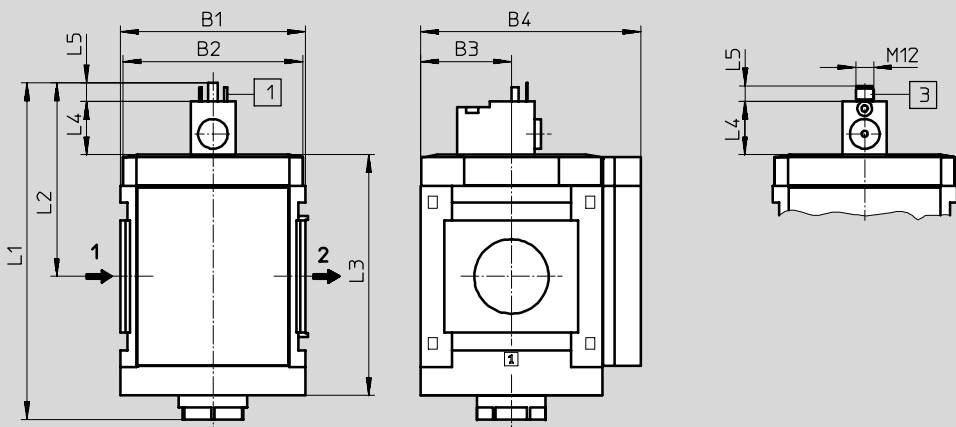
technické údaje

Rozmery – štandard

CAD modely na stiahnutie → www.festo.sk/engineering

MS12-DE-...-V24/V110/V230

MS12-DE-...-V24P



- 1 pripojenie konektora podľa DIN EN 175 301-803
- 3 pripojenie konektora M12, 4 póly podľa Desina

→ smer prietoku

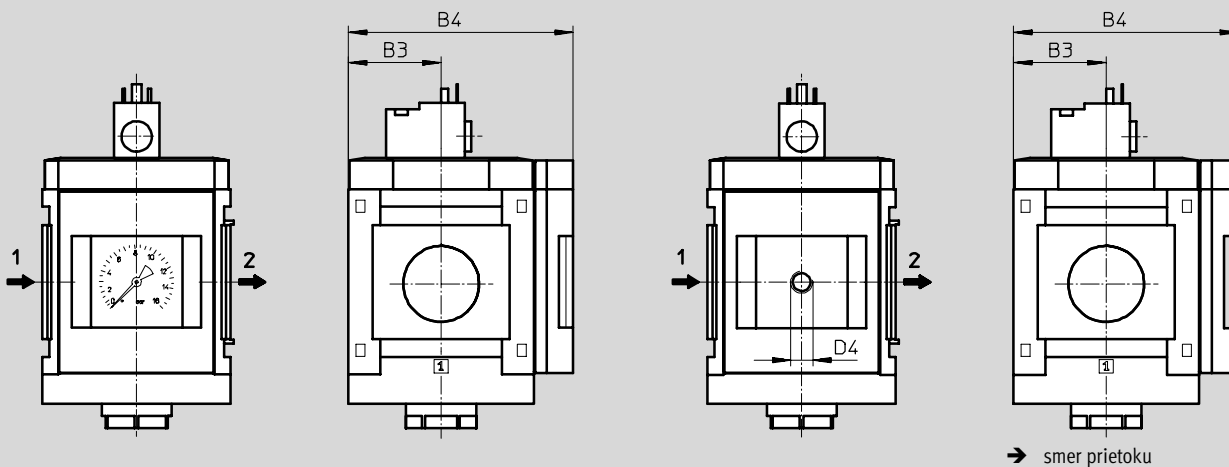
typ	B1	B2	B3	B4	L1	L2	L3	L4	L5
MS12-DE-...-V24/V110/V230	124	122	61	148	226	130	162	35,7	12,3
MS12-DE-...-V24P								36	10

Rozmery – manometer / adaptér

CAD modely na stiahnutie → www.festo.sk/engineering

integrovaný MS manometer AG, jednotka indikácie [bar]

adaptér A4 pre EN manometer 1/4, bez manometra



→ smer prietoku

typ	B3	B4	D4
MS12-DE-...-AG	61	148	-
MS12-DE-...-A4	61	148	G1/4

Údaje pre objednávku

veľkosť	pripojenie	napájacie napätie 24 V DC
		č. dielu typ
smer prietoku zľava doprava		
MS12	G1 ... G2 ¹⁾	541 498 MS12-DE-G-V24 ²⁾

1) pripojovaciu dosku je potrebné objednať samostatne ako príslušenstvo → 3 / 2.31-0

2) bez obsahu medi a PTFE

Ventily s pomalým nábehom tlaku MS12-DE, rad MS

údaje pre objednávku – stavebnica výrobkov

M Minimálne údaje						O Výber (možnosti)				
č. stavebnice	konštrukčný rad	veľkosť	funkcia	prípojovací rozmer	napájacie napätie	manometer/adaptér	alternatívna stupnica manometra	spôsob upevnenia	alternatívny smer prietoku	
535 034	MS	12	DE	AGF AGG AGH AGI G	V24 V24P V110 V230	AG A4	PSI MPA	WP	Z	
príklad objednávky										
535 034	MS	12	- DE	- AGH	- V230	- A4	-	- WP	- Z	

Tabuľka pre objednávku					
šírka modulu	[mm]	124	podmienky	kód	zadanie kódu
M č. stavebnice	535 034				
konštrukčný rad	štandardný			MS	MS
veľkosť	12			12	12
funkcia	ventil s pomalým nábehom tlaku, elektrický			-DE	-DE
prípojovací rozmer	prípojovacia doska G1			-AGF	
	prípojovacia doska G1¼			-AGG	
	prípojovacia doska G1½			-AGH	
	prípojovacia doska G2			-AGI	
	modul bez prípojovacieho závitú, bez prípojovacej dosky			-G	
napájacie napätie	24 V DC (rozhranie podľa EN 175301), 16 bar			-V24	
	24 V DC konektor (rozhranie M12 podľa DESINA), 16 bar			-V24P	
	110 V AC (rozhranie podľa EN 175301), 16 bar			-V110	
	230 V AC (rozhranie podľa EN 175301), 16 bar			-V230	
manometer/adaptér	MS manometer, bar			-AG	
	adaptér pre EN manometer ¼, bez manometra			-A4	
alternatívna stupnica manometra	psi		1	-PSI	
	MPa		1	-MPA	
spôsob upevnenia	upevňovacia doska		2	-WP	
alternatívny smer prietoku	smer prietoku sprava doľava			-Z	

1 PSI, MPA iba s manometrom AG

2 WP iba s prípojovacou doskou AGF, AGG, AGH alebo AGI

prenosový kód objednávky

535 034 MS 12 - DE - - - - -



Zariadenia na úpravu stlačeného vzduchu, rad MS

príslušenstvo

FESTO

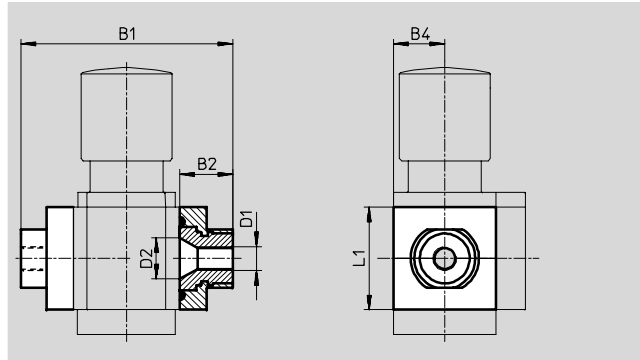
Prípojovacia doska MS4/6-AG...

(objednávacie kód: AG...)

- adaptér pre prívod stlačeného vzduchu
- MS6-AGE pre realizáciu závitového pripojenia G $\frac{3}{4}$

materiál:

hliník



Rozmery a údaje pre objednávku									
veľkosť	B1	B2	B4	D1	D2	L1	hmotnosť [g]	č. dielu	typ
MS4	83,5	21,5	21	G $\frac{1}{8}$	16,8	42	128	526 068	MS4-AGA
				G $\frac{1}{4}$				526 069	MS4-AGB
				G $\frac{3}{8}$				526 070	MS4-AGC
MS6	115	26,5	31	G $\frac{1}{4}$	24	62	300	526 080	MS6-AGB
				G $\frac{3}{8}$				526 081	MS6-AGC
				G $\frac{1}{2}$				526 082	MS6-AGD
				G $\frac{3}{4}$				526 083	MS6-AGE

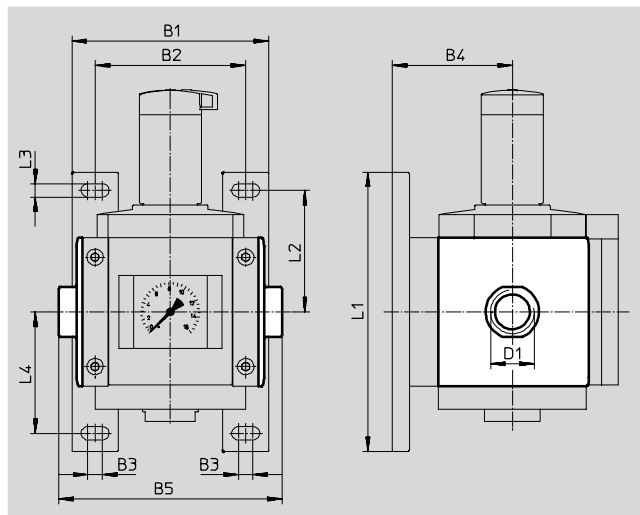
Prípojovacia doska MS12-AG...

(objednávacie kód: AG...)

- adaptér pre prívod stlačeného vzduchu

materiál:

hliníkový tlakový odliatok bez obsahu medi a PTFE



Rozmery a údaje pre objednávku													
veľkosť	B1	B2	B3	B4	B5	D1	L1	L2	L3	L4	hmotnosť [g]	č. dielu	typ
MS12	162	124	12	99	184	G1	230	100	11	100	1 300	537 135	MS12-AGF
					184	G $\frac{1}{4}$						537 136	MS12-AGG
					184	G $\frac{1}{2}$						537 137	MS12-AGH
					196	G2						537 138	MS12-AGI

Zariadenia na úpravu stlačeného vzduchu, rad MS

príslušenstvo

FESTO

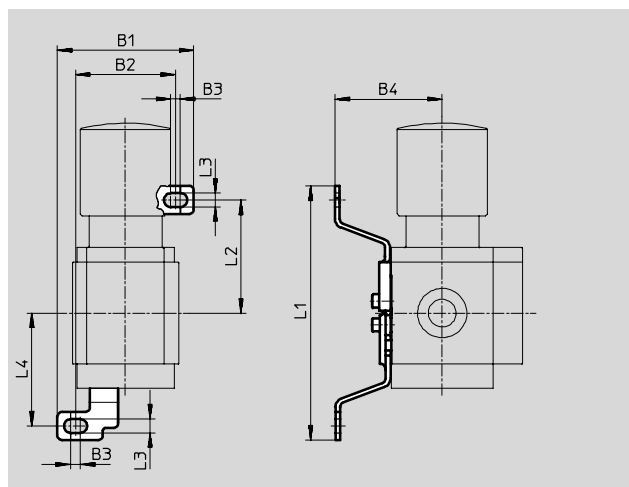
Upevňovací uholník MS4/6-WB

(objednávací kód: WB)

■ pre montáž na stenu

materiál:

ocel'



Rozmery a údaje pre objednávku											
veľkosť	B1	B2	B3	B4	L1	L2	L3	L4	hmotnosť [g]	č. dielu	typ
MS4	56,2	41,2	4	44,2	104,6	46,6	5,6	46,5	46	532 185	MS4-WB
MS6	79,4	61,9	4,5	55	157,6	71	6,6	71	121	532 196	MS6-WB

Upevňovací uholník MS4-WBM

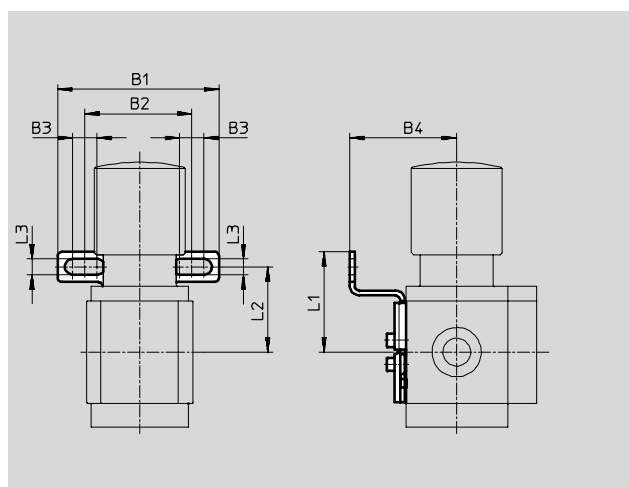
(objednávací kód: WBM)

■ pre montáž na stenu

■ vhodný aj pre usporiadanie dier u zariadení na úpravu stlačeného vzduchu konštrukčnej rady M

materiál:

ocel'



Rozmery a údaje pre objednávku											
veľkosť	B1	B2	B3	B4	L1	L2	L3	hmotnosť [g]	č. dielu	typ	
MS4	66,5	44	10	44	41,3	35	6,5	48	526 062	MS4-WBM	

Zariadenia na úpravu stlačeného vzduchu, rad MS

príslušenstvo

FESTO

Upevňovací uholník MS4/6-WR

(objednávacie kód: WR)

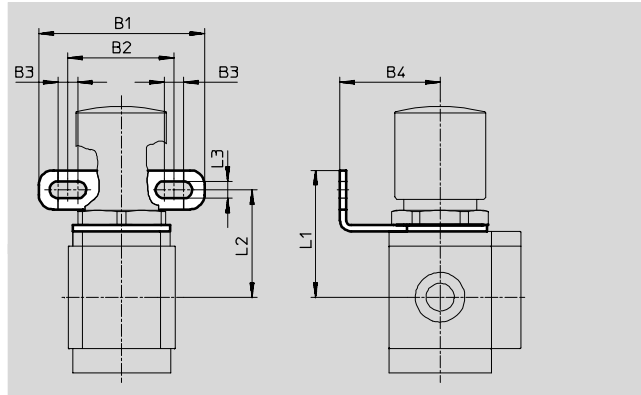
- pre montáž na stenu
- pre regulačný ventil s filtrom a pre tlakový regulačný ventil

materiál:

ocel'

-  upozornenie

Šesťhrannú maticu pre upevnenie tohto uholníka si objednajzte zvlášť.



Rozmery a údaje pre objednávku

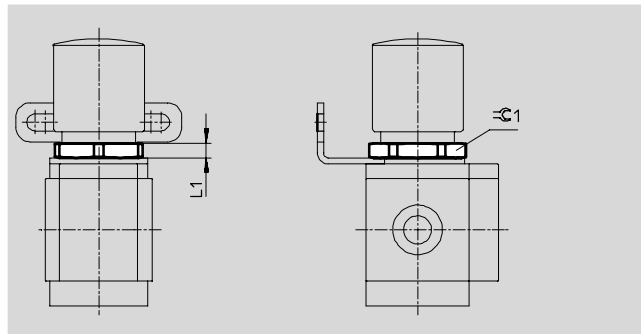
veľkosť	B1	B2	B3	B4	L1	L2	L3	hmotnosť [g]	č. dielu	typ
MS4	68	44	8	41	52	44	7	49	526 064	MS4-WR
MS6	70	42	8,2	40	67	57	7,1	90	526 075	MS6-WR

Šesťhranná matica MS4/6-WRS

- pre montáž do predného panelu
- pre upevnenie upevňovacieho uholníka MS...-WR

materiál:

hliník



Rozmery a údaje pre objednávku

veľkosť	L1	≈ C1	hmotnosť [g]	č. dielu	typ
MS4	6	36	6,9	532 187	MS4-WRS
MS6	7	55	20,9	532 188	MS6-WRS

Zariadenia na úpravu stlačeného vzduchu, rad MS

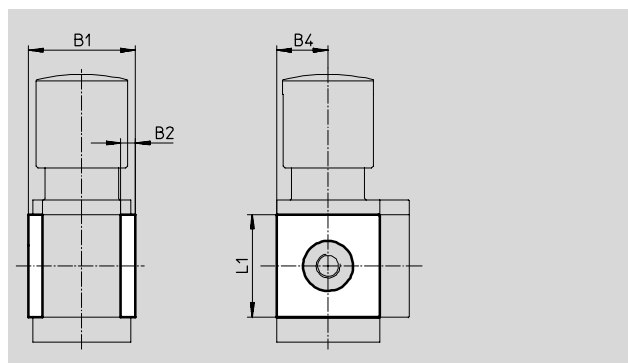
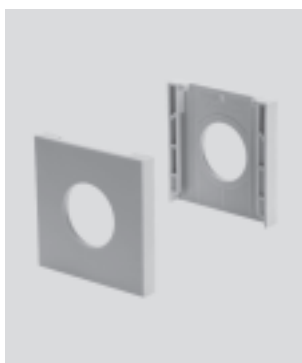
FESTO

príslušenstvo

Uzatvárací kryt MS4/6-END

- pre zakrytie strán telesa, používa sa pre prvý a posledný modul, keď nie sú použité žiadne pripojovacie dosky

materiál:
polyamid, spevnený



Rozmery a údaje pre objednávku						
veľkosť	B1	B2	B4	L1	č. dielu	typ
MS4	43,6	6	21	42	538 779	MS4-END
MS6	67	8	31	62	538 780	MS6-END

Modulová spojka MS...-MV

- pre pripojenie modulu

materiál:
MS4/6: ušľachtilá oceľ/polyacetál

MS12: hliníkový tlakový odliatok,
bez obsahu medi a PTFE



Údaje pre objednávku			
veľkosť	hmotnosť [g]	č. dielu	typ
MS4	36	532 798	MS4-MV
MS6	54	532 799	MS6-MV
MS12	500	537 134	MS12-MV

Zariadenia na úpravu stlačeného vzduchu, rad MS

príslušenstvo



Upevňovací uholník MS4/6-WP...

montážne vzdialenosti pre upevnenie kombinácií zariadení na úpravu stlačeného vzduchu

1 zariadenie

MS4-...: 40 mm

MS6-...: 62 mm

2 zariadenia

MS4-...: 80 mm

MS6-...: 124 mm s WP, WPB

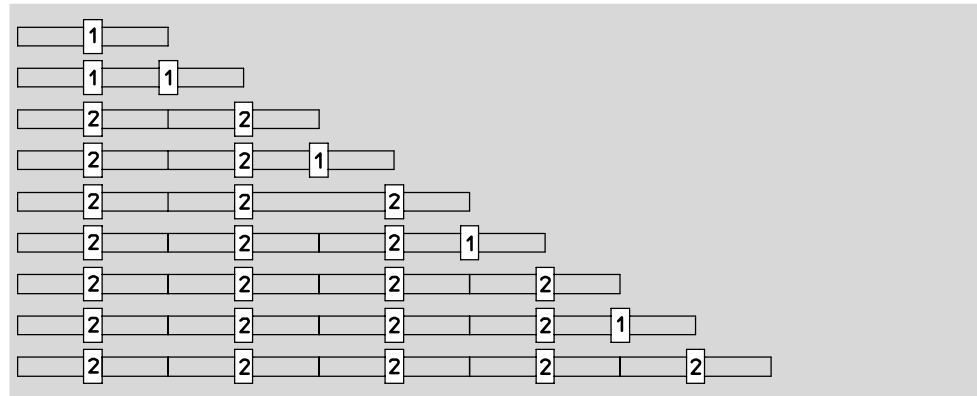
138 mm s WPM-2D

1 upevňovací uholník WP, WPB alebo WPM-D

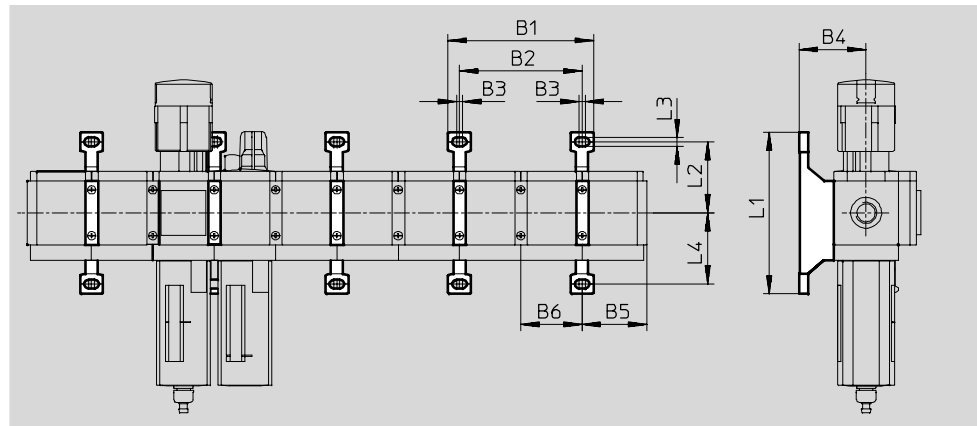
2 upevňovací uholník WP, WPB alebo WPM-2D

počet zariadení

1 2 3 4 5 6 7 8 9 10



montážne rozmery



typ	B1	B2	B3	B4	B5	B6	L1	L2	L3	L4
MS4-WP	95,2	80	4	44	41,9	40	106	46,5	5,6	46,7
MS4-WPB				66						40
MS4-WPM-...D				44						92,8
MS6-WP	141	124	4,5	54	64,5	62	158	71	6,6	71
MS6-WPB				90,5						41,3
MS6-WPM-...D				54						98,6

Zariadenia na úpravu stlačeného vzduchu, rad MS

príslušenstvo

FESTO

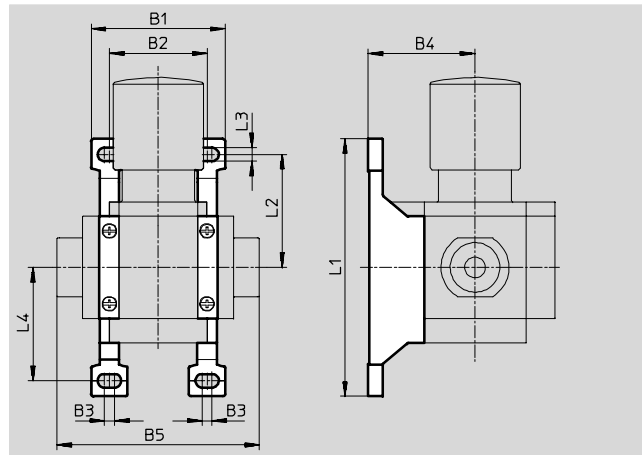
Upevňovací uholník MS4/6-WP

(objednávací kód: WP)

- pre spojenie modulov pre montáž na stenu
- v kombinácii s pripojovacou doskou slúži pre montáž samostatného zariadenia na stenu
- pre tlakový regulačný ventil LRB s uhlovým výstupným blokom B... vzadu

materiál:

hliníkový tlakový odliatok



Rozmery a údaje pre objednávku												
veľkosť	B1	B2	B3	B4	B5	L1	L2	L3	L4	hmotnosť [g]	č. dielu	typ
MS4	55,2	40,2	4	44	83,4	106	46,5	5,6	46,7	39	532 184	MS4-WP
MS6	79	62	4,5	54	115	158	71	6,6	71	76	532 195	MS6-WP

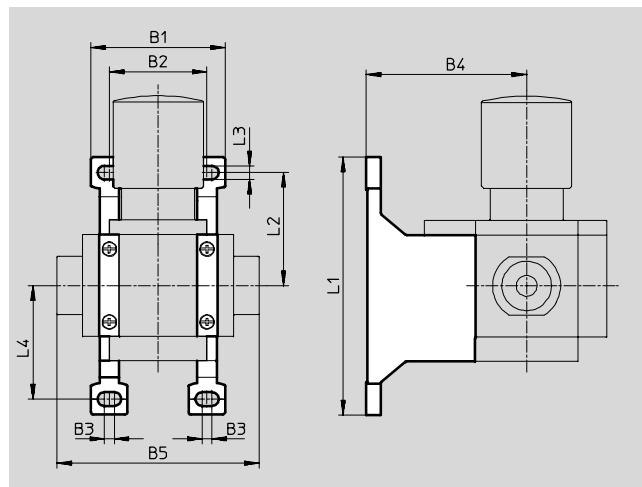
Upevňovací uholník MS4/6-WPB

(objednávací kód: WPB)

- pre spojenie modulov pre montáž na stenu
- v kombinácii s pripojovacou doskou slúži pre montáž samostatného zariadenia na stenu
- s veľkou vzdialenosťou od steny pre tlakový regulačný ventil LRB

materiál:

hliníkový tlakový odliatok



Rozmery a údaje pre objednávku												
veľkosť	B1	B2	B3	B4	B5	L1	L2	L3	L4	hmotnosť [g]	č. dielu	typ
MS4	55,2	40,2	4	66	83,4	106	46,5	5,6	46,7	55	526 063	MS4-WPB
MS6	79	62	4,5	90,5	115	158	71	6,6	71	115	526 074	MS6-WPB

Zariadenia na úpravu stlačeného vzduchu, rad MS

príslušenstvo

Upevňovací uholník MS4/6-WPM

(Objednávací kód: WPM)

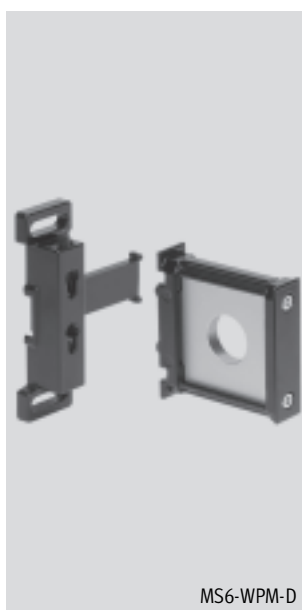
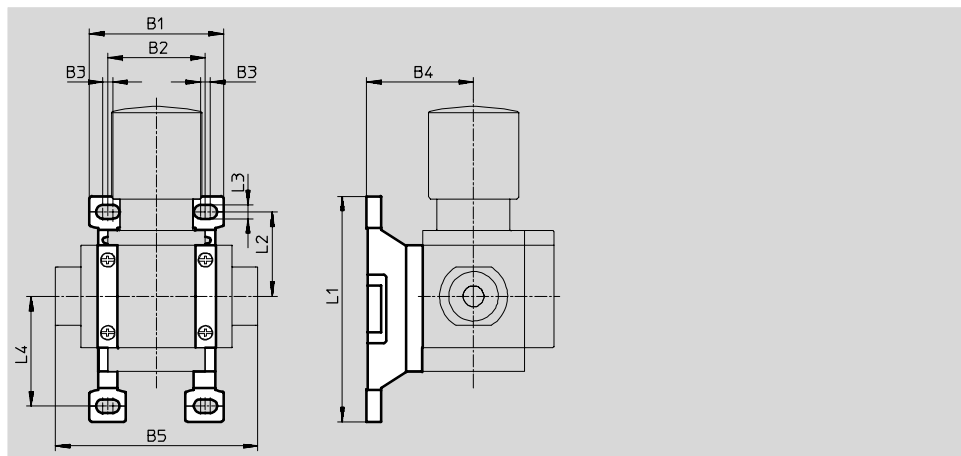
- pre spojenie modulov pre montáž na stenu
- v kombinácii s pripojovacou doskou slúži pre montáž samostatného zariadenia na stenu
- rýchle zavesenie zvesenie
- pre montáž modulov s regulačnou hlavícou dolu
- vhodný aj pre usporiadanie dier u zariadení na úpravu stlačeného vzduchu konštrukčného radu M

Dištančný diel D prípadne 2D, obsiahnutý v dodávke, zaručí dodržanie montážnej vzdialenosti

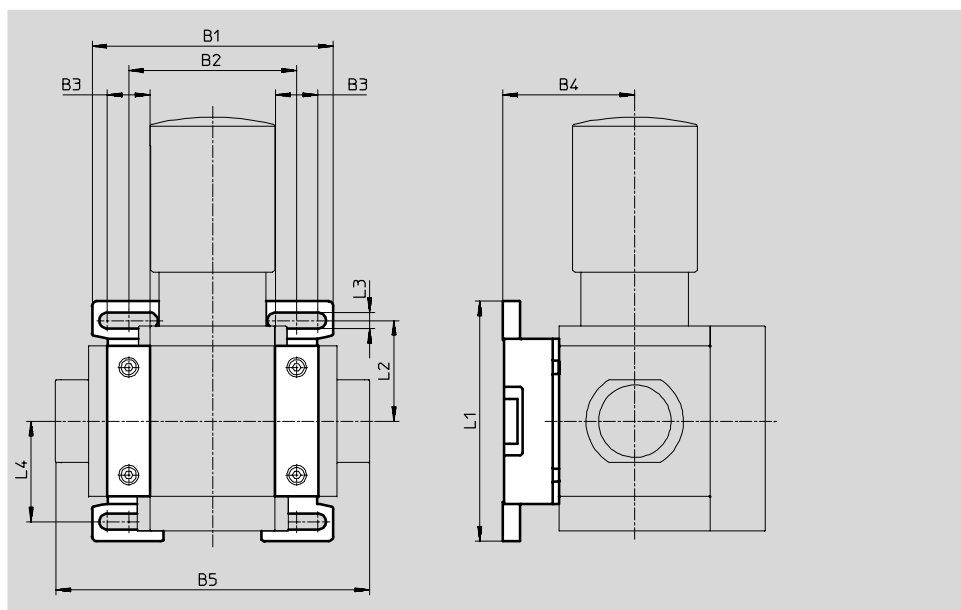
materiál:
hliníkový tlakový odliatok



MS4-WPM-D



MS6-WPM-D



Rozmery a údaje pre objednávku

veľkosť	B1	B2	B3	B4	B5	L1	L2	L3	L4	montážna vzdialenosť	hmotnosť [g]	č. dielu	typ
MS4	55,2	40	4	44	83,4	92,8	34,8	5,6	40	40	45	526 060	MS4-WPM-D
	95,2	80			123,4					80	55	526 061	MS4-WPM-2D
MS6	99	69	17,5	54	129	98,6	41,3	6,6	41,3	62	144	526 073	MS6-WPM-D
	168	138			198					124	154	532 186	MS6-WPM-2D

Zariadenia na úpravu stlačeného vzduchu, rad MS

príslušenstvo

FESTO

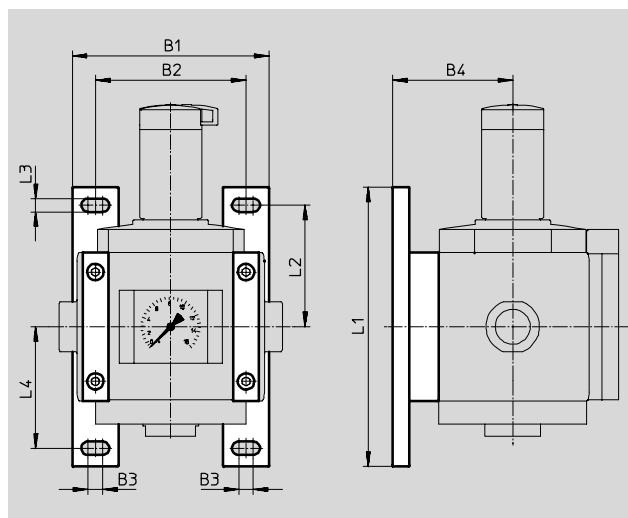
Upevňovací uholník MS12-WP

(objednávací kód: WP)

- pre spojenie modulov pre montáž na stenu
- v kombinácii s pripojovacou doskou slúži pre montáž samostatného zariadenia na stenu

materiál:

hliníkový tlakový odliatok
bez obsahu medi a PTFE



Rozmery a údaje pre objednávku

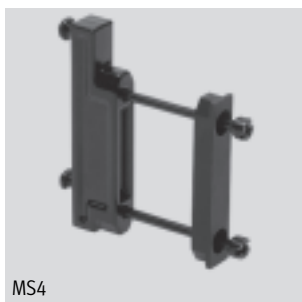
veľkosť	B1	B2	B3	B4	L1	L2	L3	L4	hmotnosť [g]	č. dielu	typ
MS12	162	124	12	99	230	100	11	100	700	537 133	MS12-WP

Modulová spojka MS4/6-MVM

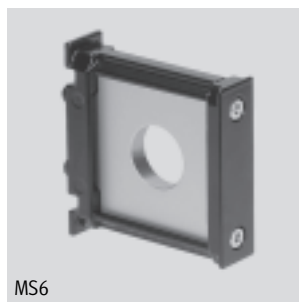
- pre montáž modulov s regulačnou hlavícou dolu
- ako dištančný diel pri výmene zariadení na úpravu stlačeného vzduchu konštrukčného radu M

materiál:

hliníkový tlakový odliatok



MS4



MS6

Údaje pre objednávku

veľkosť	č. dielu	typ
MS4	532 800	MS4-MVM
MS6	532 801	MS6-MVM

Zariadenia na úpravu stlačeného vzduchu, rad MS

príslušenstvo

FESTO

Manometer MA

d'alšie manometre

→ 3 / 4.0-3



Údaje pre objednávku		technické údaje → 3 / 4.8-4	
pneumatické pripojenie	č. dielu	typ	
R $\frac{1}{8}$	525 726	MA-40-16-R $\frac{1}{8}$ -EN-RG	
R $\frac{1}{4}$	525 729	MA-40-16-R $\frac{1}{4}$ -EN-RG	
G $\frac{1}{4}$	183 901	MA-40-16-G $\frac{1}{4}$ -EN	

Tlmič hluku U

d'alšie tlmiče hluku

→ 3 / 6.1-2



Údaje pre objednávku		technické údaje → 3 / 6.1-2	
veľkosť	pneumatické pripojenie	č. dielu	typ
MS4	G $\frac{1}{4}$	6 842	U- $\frac{1}{4}$ -B
MS6	G $\frac{1}{2}$	6 844	U- $\frac{1}{2}$ -B
MS12	G1	151 990	U-1-B

Zásuvka MSSD-EB

pre spínací ventil MS4/6-EE
a ventil s pomalým nábehom
tlaku MS4/6-DE

Zásuvka MSSD-C

pre spínací ventil MS12-EE
a ventil s pomalým nábehom
tlaku MS12-DE



Údaje pre objednávku		technické údaje → zväzok 2	
veľkosť	spôsob upevnenia	č. dielu	typ
MS4/6	technika zaskrutkovania	151 687	MSSD-EB
	technika nožných svoriek	192 745	MSSD-EB-S-M14
MS12	technika zaskrutkovania	34 583	MSSD-C
	technika nožných svoriek	192 748	MSSD-C-S-M16

Zariadenia na úpravu stlačeného vzduchu, rad MS

príslušenstvo

FESTO

Zásuvka s káblom KMEB a LED diódou

pre spínací ventil MS4/6-EE a ventil s pomalým nábehom tlaku MS4/6-DE



Zásuvka s káblom KMC a LED diódou

pre spínací ventil MS12-EE a ventil s pomalým nábehom tlaku MS12-DE

Údaje pre objednávku				technické údaje → zväzok 2	
veľkosť	rozsah prevádzkového napätia	indikácia stavu zopnutia	dĺžka kábla [m]	č. dielu	typ
MS4/6	24 V DC	LED dióda	2,5	151 688	KMEB-1-24-2,5-LED
	24 V DC	LED dióda	5	151 689	KMEB-1-24-5-LED
	24 V DC	LED dióda	10	193 457	KMEB-1-24-10-LED
	230 V AC	–	2,5	151 690	KMEB-1-230AC-2,5
	230 V AC	–	5	151 691	KMEB-1-230AC-5
MS12	24 V DC	LED dióda	2,5	30 931	KMC-1-24DC-2,5-LED
	24 V DC	LED dióda	5	30 933	KMC-1-24DC-5-LED
	24 V DC	LED dióda	10	193 459	KMC-1-24-10-LED
	230 V AC	–	2,5	30 932	KMC-1-230AC-2,5
	230 V AC	–	5	30 934	KMC-1-230AC-5

Svetelné tesnenie MEB-LD

pre zásuvku s káblom KMEB a zásuvku MSSD-EB



Svetelné tesnenie MC-LD

pre zásuvku s káblom KMC a zásuvku MSSD-C

Údaje pre objednávku		technické údaje → zväzok 2	
veľkosť	rozsah prevádzkového napätia	č. dielu	typ
MS4/6	12 ... 24 V DC	151 717	MEB-LD-12-24DC
	230 V DC/AC ±10%	151 718	MEB-LD-230AC
MS12	12 ... 24 V DC	19 145	MC-LD-12-24DC
	230 V DC/AC ±10%	19 146	MC-LD-230AC

Zariadenia na úpravu stlačeného vzduchu, rad MS

príslušenstvo

FESTO

Tlakový spínač PEV

(objednávací kód: X/Y/M12)

d'alšie tlakové spínače

→ zväzok 4



PEV-1/4-SC-OD



PEV-1/4-B-OD



PEV-1/4-B-M12

Údaje pre objednávku				technické údaje → zväzok 4	
pneumatické pripojenie	bod zopnutia tlaku	elektrické pripojenie	objednávací kód	č. dielu	typ
G $\frac{1}{4}$	nastaviteľný pomocou odčítateľnej stupnice	konektor, štvorcová konštrukcia podľa DIN EN 175 301, vyhotovenie A	X	161 760	PEV-1/4-SC-OD
	nastaviteľný		Y	175 250	PEV-1/4-B-OD
	nastaviteľný	konektor M12x1, 4 póly	M12	192 488	PEV-1/4-B-M12

Zásuvka

pre tlakový spínač PEV-1/4-...-OD



Údaje pre objednávku			technické údaje → zväzok 2	
rozsah prevádzkového napätia			č. dielu	typ
AC	DC			
≤ 250 V	≤ 250 V		171 157	MSSD-C-4P

Uhlová zásuvka

pre tlakový spínač PEV-1/4-...-OD



Údaje pre objednávku			technické údaje → zväzok 4	
rozsah prevádzkového napätia		indikácia stavu zopnutia	č. dielu	typ
AC	DC			
-	15 ... 30 V	žltá LED dióda	164 274	PEV-1/4-WD-LED-24
≤ 230 V	≤ 180 V	žltá LED dióda	164 275	PEV-1/4-WD-LED-230

Zariadenia na úpravu stlačeného vzduchu, rad MS

príslušenstvo

FESTO

Tlakový snímač SDE1-...-H18/W18

(Objednávací kód: AD5/AD6)

s vnútorným závitom

Tlakový snímač SDE1-...-R14/R18

s vonkajším závitom pre priamu montáž na zariadenie na úpravu stlačeného vzduchu s prípojkou manometra

ďalšie tlakové snímače

→ zväzok 4



SDE1-...-H18/W18



SDE1-...-R14/R18

Údaje pre objednávku					technické údaje → zväzok 4	
elektrický výstup	elektrické pripojenie	indikácia	objednávací kód	č. dielu	typ	
vnútorný závit G $\frac{1}{8}$, rozsah merania tlaku 0 ... 10 bar, relatívne meranie tlaku						
1 spínaný výstup PNP	M8x1, 3 póly	LCD	AD5	192 030	SDE1-D10-G2-H18-C-P1-M8	
2 spínané výstupy PNP a 4 ... 20 mA analóg	M12x1, 5 pólov	svetelná LCD indikácia	AD6	534 062	SDE1-D10-G2-W18-L-2I-M12	
vonkajší závit R $\frac{1}{8}$, rozsah merania tlaku 0 ... 10 bar, relatívne meranie tlaku						
1 spínaný výstup PNP	M8x1, 3 póly	LCD	–	192 026	SDE1-D10-G2-R18-C-P1-M8	
	M8x1, 3 póly	svetelná LCD indikácia	–	529 970	SDE1-D10-G2-R18-L-P1-M8	
	M12x1, 3 póly	svetelná LCD indikácia	–	534 064	SDE1-D10-G2-R18-L-P1-M12	
2 spínané výstupy PNP	M8x1, 4 póly	LCD	–	192 027	SDE1-D10-G2-R18-C-P2-M8	
	M8x1, 4 póly	svetelná LCD indikácia	–	529 971	SDE1-D10-G2-R18-L-P2-M8	
1 spínaný výstup PNP a 0 ... 10 V analóg	M8x1, 4 póly	LCD	–	529 958	SDE1-D10-G2-R18-C-PU-M8	
	M8x1, 4 póly	svetelná LCD indikácia	–	529 972	SDE1-D10-G2-R18-L-PU-M8	
vonkajší závit R $\frac{1}{4}$, rozsah merania tlaku 0 ... 10 bar, relatívne meranie tlaku						
1 spínaný výstup PNP	M8x1, 3 póly	LCD	–	192 028	SDE1-D10-G2-R14-C-P1-M8	
	M8x1, 3 póly	svetelná LCD indikácia	–	529 967	SDE1-D10-G2-R14-L-P1-M8	
	M12x1, 3 póly	svetelná LCD indikácia	–	534 157	SDE1-D10-G2-R14-L-P1-M12	
2 spínané výstupy PNP	M8x1, 4 póly	LCD	–	192 029	SDE1-D10-G2-R14-C-P2-M8	
	M8x1, 4 póly	svetelná LCD indikácia	–	529 968	SDE1-D10-G2-R14-L-P2-M8	
1 spínaný výstup PNP a 0 ... 10 V analóg	M8x1, 4 póly	LCD	–	529 957	SDE1-D10-G2-R14-C-PU-M8	
	M8x1, 4 póly	svetelná LCD indikácia	–	529 969	SDE1-D10-G2-R14-L-PU-M8	

Zariadenia na úpravu stlačeného vzduchu, rad MS

príslušenstvo

FESTO

Zásuvka s káblom SIM-M8-3...
pre tlakový snímač SDE1

materiál:
polyuretán



Údaje pre objednávku				technické údaje → zväzok 4	
elektrické pripojenie	dĺžka kábla [m]	smer výstupu pripojenia		č. dielu	typ
		pozdĺžny	priečny		
M8x1, 3 póly	2,5	■	–	159 420	SIM-M8-3GD-2,5-PU
		–	■	159 422	SIM-M8-3WD-2,5-PU
	5	■	–	159 421	SIM-M8-3GD-5-PU
		–	■	159 423	SIM-M8-3WD-5-PU
	10	■	–	192 964	SIM-M8-3GD-10-PU
		–	■	192 965	SIM-M8-3WD-10-PU

Zásuvka s káblom SIM-M8-4...
pre tlakový snímač SDE1

materiál:
polyuretán



Údaje pre objednávku				technické údaje → zväzok 4	
elektrické pripojenie	dĺžka kábla [m]	smer výstupu pripojenia		č. dielu	typ
		pozdĺžny	priečny		
M8x1, 4 póly	2,5	■	–	158 960	SIM-M8-4GD-2,5-PU
		–	■	158 962	SIM-M8-4WD-2,5-PU
	5	■	–	158 961	SIM-M8-4GD-5-PU
		–	■	158 963	SIM-M8-4WD-5-PU

Zariadenia na úpravu stlačeného vzduchu, rad MS

príslušenstvo

FESTO

Zásuvka s káblom SIM-M12-3...
pre tlakový snímač SDE1

materiál:
polyuretán



Údaje pre objednávku			technické údaje → zväzok 4		
elektrické pripojenie	dĺžka kábla [m]	smer výstupu pripojenia		č. dielu	typ
		pozdlžny	priečny		
M12x1, 3 póly	2,5	■	–	159 428	SIM-M12-3GD-2,5-PU
		–	■	159 430	SIM-M12-3WD-2,5-PU
	5	■	–	159 429	SIM-M12-3GD-5-PU
		–	■	159 431	SIM-M12-3WD-5-PU

zásuvka s káblom SIM-M12-4...
pre spínací ventil a pre ventil s
pomalým nábehom tlaku
MS12-EE/DE...-V24P a
tlakový spínač PEV-¼-B-M12

materiál:
polyuretán



Údaje pre objednávku			technické údaje → zväzok 4		
elektrické pripojenie	dĺžka kábla [m]	smer výstupu pripojenia		č. dielu	typ
		pozdlžny	priečny		
M12x1, 4 póly	5	■	–	164 259	SIM-M12-4GD-5-PU
		–	■	164 258	SIM-M12-4WD-5-PU

Zásuvka s káblom SIM-M12-5...
pre snímač prietoku MS6-SFE
a tlakový snímač SDE1

materiál:
polyuretán



Údaje pre objednávku			technické údaje → zväzok 4		
elektrické pripojenie	dĺžka kábla [m]	smer výstupu pripojenia		č. dielu	typ
		pozdlžny	priečny		
M12x1, 5 pólov	2,5	■	–	175 715	SIM-M12-5GD-2,5-PU
	5	■	–	175 716	SIM-M12-5GD-5-PU

Zariadenia na úpravu stlačeného vzduchu, rad MS

príslušenstvo

Dvojitá vsuvka ESK

prestavitel'ná pre vyrovnanie uhlov

- pre dodatočnú montáž tlakového spínača PEV alebo tlakového snímača SDE1 na rozbočovací modul MS-FRM

materiál:

mosadz



Údaje pre objednávku				
pripojenie 1	pripojenie 2	č. dielu	typ	PE*
R $\frac{1}{8}$	R $\frac{1}{4}$	534 151	ESK- $\frac{1}{8}$ - $\frac{1}{4}$	1
R $\frac{1}{4}$	R $\frac{1}{4}$	151 521	ESK- $\frac{1}{4}$ - $\frac{1}{4}$	1
	R $\frac{1}{2}$	534 153	ESK- $\frac{1}{4}$ - $\frac{1}{2}$	1

* množstvo v obale

Strmeňový zámok LRV5-D

pre regulačné ventily s filtrom

pripadne tlakové regulačné ventily

materiál:

teleso: mosadz



Údaje pre objednávku		
hmotnosť* [g]	č. dielu	typ
120	193 786	LRV5-D