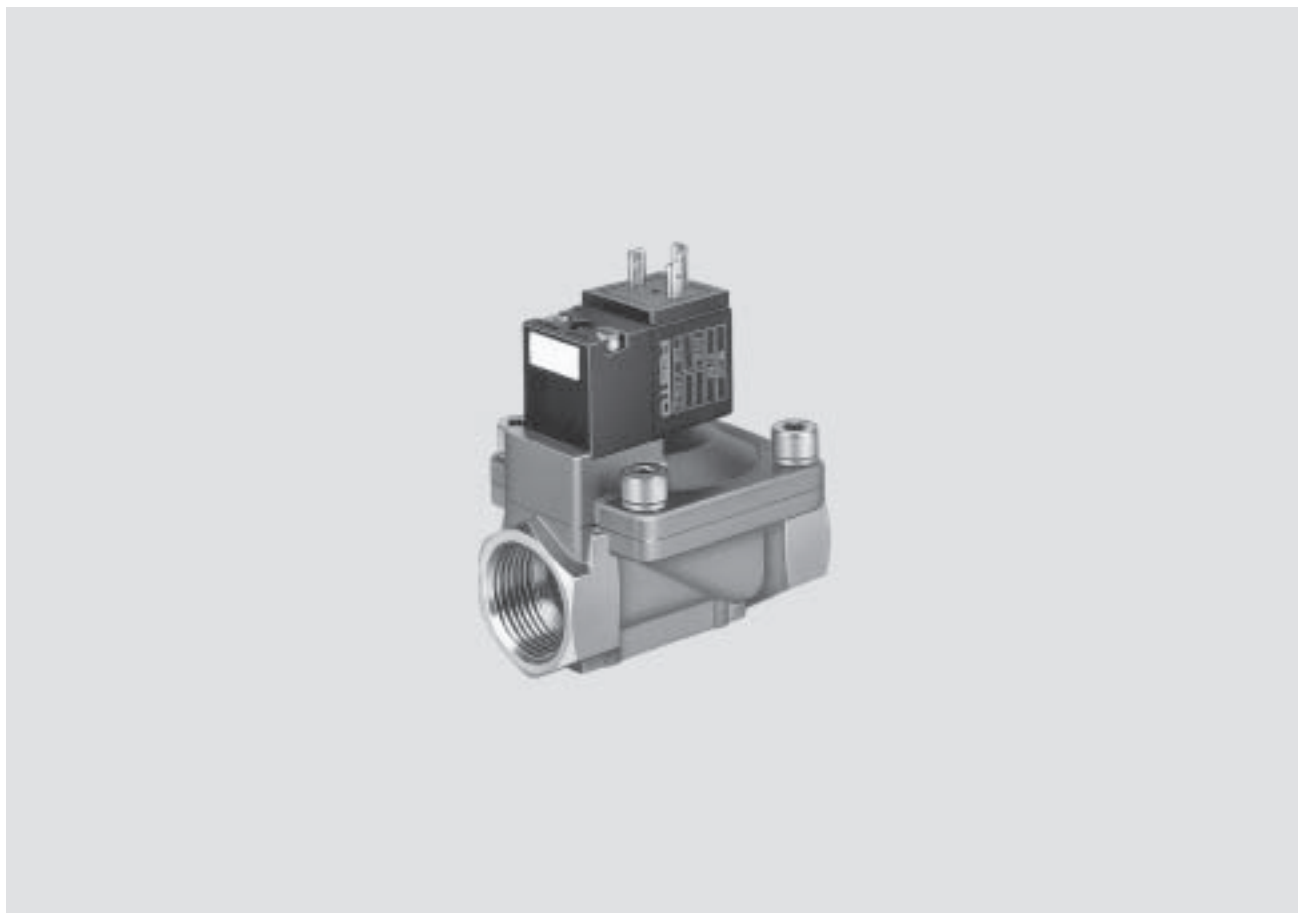


- pneumatický prípoj  
G $\frac{1}{4}$  ... G $1\frac{1}{2}$
- prietok 2 000 ... 30 500 l/min
- vyhotovenia s nastaviteľným  
tlmením pri uzatváraní

# Elektromagnetické ventily MN1H-MS, mosadzné vyhotovenie

hlavné údaje

FESTO



Ventily optimalizované pre aplikácie  
ventily pre procesnú techniku

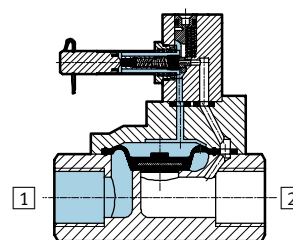
3.6


## Funkcia

Po pripojení napätia je magnet vybudený a ventil sa prepne.

Ventil MN1H-2-1½-MS má nastaviteľné tlmenie pri uzatváraní.

- 1 prípoj stlačeného vzduchu
- 2 pracovné resp. výstupné vedenie

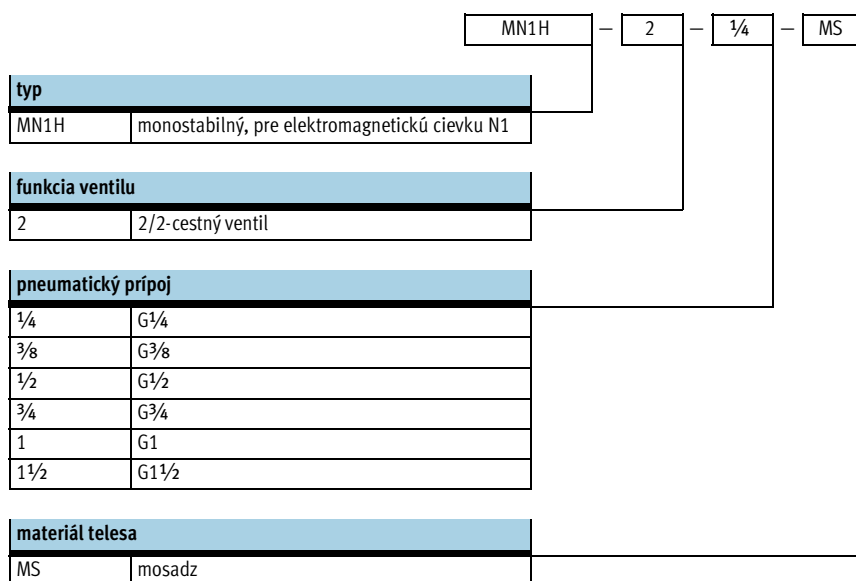


-  - upozornenie

Pri natlakovaní sa membrána nakrátko otvorí.

# Elektromagnetické ventily MN1H-MS, mosadzné vyhotovenie

legenda k typovému značeniu

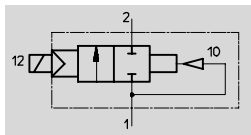



# Elektromagnetické ventily MN1H-MS, mosadzné vyhotovenie


technické údaje

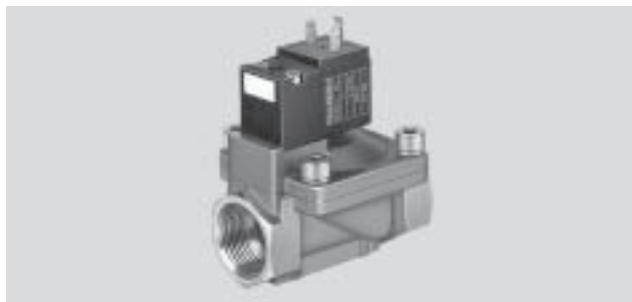
FESTO

Funkcia



-  prietok  
2 000 ... 30 500 l/min

-  napätie  
24 V DC  
110, 230 V AC



Všeobecné technické údaje							
pneumatický prípoj	G1/4	G3/8	G1/2	G3/4	G1	G1 1/2	
funkcia ventilu	2/2, monostabilný						
konštrukcia	sedlový ventil						
princíp tesnenia	mäkký						
spôsob ovládania	elektrický						
spôsob spätného nastavenia	pneumatickou vratnou pružinou						
spôsob riadenia	s pomocným ovládaním						
smer prúdenia	ireverzibilný						
funkcia odvodu vzduchu	bez škrtenia						
ručné ovládanie	so spätným nastavením, aretované pomocou príslušenstva						
spôsob upevnenia	montáž do vedenia alebo priebežný otvor						
montážna poloha	ľubovoľná						
nominálna šírka [mm]	13	13	13	20	25	40	
nominálny prietok [l/min]	2 000	2 900	3 100	10 000	11 500	30 500	
hmotnosť výrobku [g]	450	450	400	1 100	1 000	2 600	
materiály	teleso	mosadz					
	membrána	nitrilový kaučuk					
max. moment zatahnutia <sup>1)</sup> [Nm]	35	60	105	200	380	850	

1) prípoj 1 a 2

Prevádzkové podmienky a podmienky okolia	
prevádzkové médium	filtrovaný stlačený vzduch, mazaný alebo nemazaný
prevádzkový tlak [bar]	0,5 ... 10
teplota okolia [°C]	-10 ... +60
teplota média [°C]	-10 ... +60

Spínacie časy ventilov		
pneumatický prípoj	zapnutie	vypnutie
G1/4	30	100
G3/8	30	100
G1/2	30	100
G3/4	120	180
G1	120	180
G1 1/2	230 ... 440	300 ... 1000

# Elektromagnetické ventily MN1H-MS, mosadzné vyhotovenie

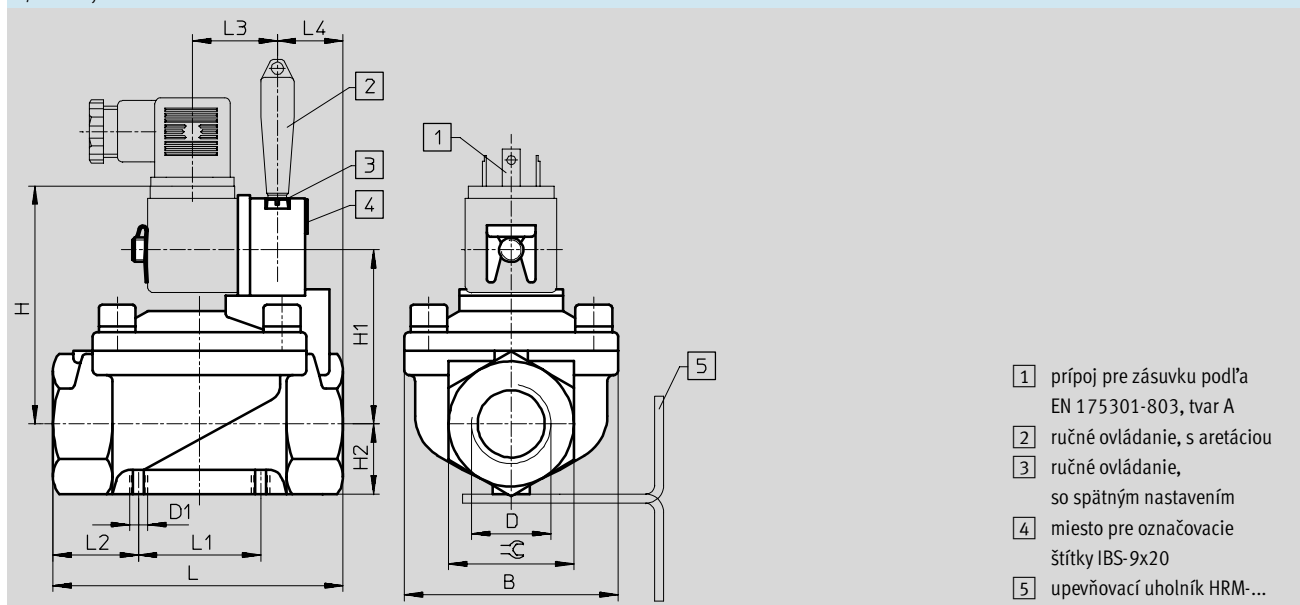
FESTO

technické údaje

Elektrické údaje			
elektromagnetická cievka N1			
elektrický prípoj	zástrčka, štvorcový tvar podľa EN 175301-803, tvar A		
prevádzkové napätie	jednosmerné napätie [V DC]	24	
	striedavé napätie [V AC]	110/230 (50 ... 60 Hz)	
parametre cievky	jednosmerné napätie [W]	2,5	
	striedavé napätie [VA]	prít'ah: 5 držanie: 3,7	
krytie podľa EN 60 529	IP65 (so zásuvkou)		

## Rožmery sťahovanie CAD modelov → [www.festo.sk/engineering](http://www.festo.sk/engineering)

2/2-cestný ventil



Pneumatický prípoj D	B	D1	H	H1	H2	L	L1	L2	L3	L4	∅
G1/4	48	M4	67	46	15	67	25	21	26,5	20	27
G3/8	48	M4	67	46	15	67	25	21	26,5	20	27
G1/2	48	M4	67	46	15	67	25	21	26,5	20	27
G3/4	70	M6	78	57	23	95	40	27,5	26,5	21,5	41
G1	70	M6	78	57	23	95	40	27,5	26,5	21,5	41
G1 1/2	96	M6	91,5	70,5	31,5	140	59,5	38,3	26,5	30	58

Typové označenie			
schematický symbol	pneumatický prípoj	č. dielu	typ
	G1/4	161 725	MN1H-2-1/4-MS
	G3/8	161 727	MN1H-2-3/8-MS
	G1/2	161 728	MN1H-2-1/2-MS
	G3/4	161 731	MN1H-2-3/4-MS
	G1	161 732	MN1H-2-1-MS
	G1 1/2	161 734	MN1H-2-1 1/2-MS

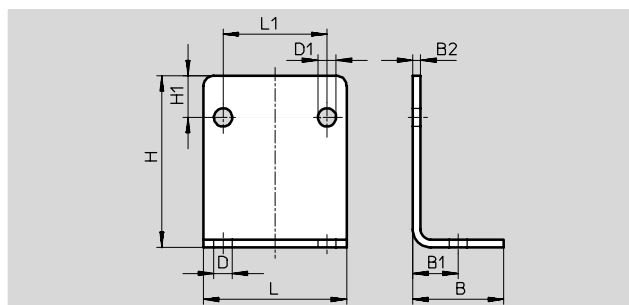
# Elektromagnetické ventily MN1H-MS, mosadzné vyhotovenie

príslušenstvo

FESTO

## Upevňovací uholník HRM

materiál:  
pozinkovaná oceľ

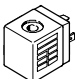


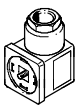
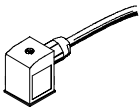
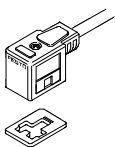
Rozmery a údaje pre objednávku												
pre ventil s pneumatickým prípojom	B	B1	B2	D ∅	D1 ∅	H	H1	L	L1	hmotnosť* [g]	č. dielu	typ
G $\frac{1}{4}$ ... G $\frac{1}{2}$	25	12,5	2	6	5	37	10	40	25	39	9 769	HRM-1
G $\frac{3}{4}$ ... G1	35	17,5	3	7	7	66	16	55	40	130	9 770	HRM-2
G1 $\frac{1}{2}$	47	23,5	3	9	7	87	23	75	59,5	246	9 771	HRM-3


# Elektromagnetické ventily MN1H-MS, mosadzné vyhotovenie


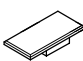
FESTO

príslušenstvo

Typové označenie – elektromagnetické cievky		technické údaje → 2 / 7.1-0	
	napätie	č. dielu	typ
	24 V DC	123 060	MSN1G-24DC-OD
	110 V AC, 50 ... 60 Hz	123 061	MSN1W-110AC-OD
	230 V AC, 50 ... 60 Hz	123 062	MSN1W-230AC-OD

Typové označenie – zásuvka, zásuvka s káblom				
	napätie	dĺžka kábla [m]	indikácia zapojenia s LED diódou	č. dielu typ
zásuvka bez kábla				technické údaje → 2 / 7.2-10
	-	-	-	34 583 MSSD-C
zásuvka bez kábla s technikou nožových svoriek				technické údaje → 2 / 7.2-10
	-	-	-	192 748 MSSD-C-S-M16
zásuvka s káblom				technické údaje → 2 / 7.3-1
	24 V DC	2,5	■	30 931 KMC-1-24DC-2,5-LED
	24 V DC	5	■	30 933 KMC-1-24DC-5-LED
	24 V DC	10	■	193 459 KMC-1-24DC-10-LED
	do 230 V	2,5	-	30 932 KMC-1-230AC-2,5
	do 230 V	5	-	30 934 KMC-1-230AC-5

Údaje pre objednávku – svetelné tesnenie		technické údaje → 2 / 7.4-1	
	napätie	č. dielu	typ
	12 ... 24 V DC	19 145	MC-LD-12-24DC
	230 V DC/V AC	19 146	MC-LD-230AC

Typové označenie – všeobecné príslušenstvo		
		č. dielu typ
ručné ovládanie		
	pre cievky N1	157 651 AHB-MD/MF/MV
označovacie štítky		
	Rozsah dodávky 20 kusov v rámečku	18 182 IBS-9x20

Ventily optimalizované pre aplikácie  
ventily pre procesnú techniku

3.6