



- minimálne rozmery
- konštantný výstupný tlak
- konštantný diferenčný tlak medzi vstupom a výstupom
- prevedenia s alebo bez manometra
- s pripojovacím závitom M5 ... R $\frac{1}{2}$ alebo s nástrčným prípojom \varnothing 4 ... 12 mm

Tlakové regulačné ventily a regulačné ventily diferenčného tlaku

hlavné údaje

FESTO

Jednocestné/tlakové/prietokové ventily
guľové kohúty a uzatváracie ventily

5.4




LRMA-...-QS

LR-...-QS

LRL-...-QS

LRLQ-...-QS


Tlakové regulačné ventily LR, LRMA

-  - prietok
22 ... 127 l/min
- s prípojovacím závitom a nástrčným prípojom
- prípojovací závit
M5, R $\frac{3}{8}$, R $\frac{1}{4}$
- nástrčný prípoj pre hadicu
s vonkajším \varnothing 4 ... 8 mm
- nástrčný prípoj, otočný o 360°

Tento tlakový regulačný ventil udržiava konštantný výstupný tlak na sekundárnej strane nezávisle od tlakových výkyvov na primárnej strane a od spotreby vzduchu.


Primárny tlak pripojený na prípojovací závit vystupuje z nástrčného prípoja QS redukovaný.

Regulačné ventily diferenčného tlaku LRL, LRLQ

-  - prietok
30 ... 760 l/min
- s prípojovacím závitom a nástrčným prípojom
- prípojovací závit
M5, R $\frac{3}{8}$, R $\frac{1}{4}$, R $\frac{3}{8}$, R $\frac{1}{2}$
- nástrčný prípoj pre hadicu
s vonkajším \varnothing 4 ... 12 mm
- nástrčný prípoj, otočný o 360°

Diferenciálny redukčný ventil reguluje ručne nastavený rozdiel tlakov medzi primárnym tlakom privedeným na prípojovací závit a výstupným tlakom na nástrčnom prípoji QS.

Integrovaný jednosmerný ventil umožňuje, aby tlak privedený na nástrčný prípoj QS vychádzal na strane závitú nezmenený.

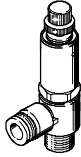
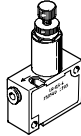

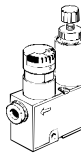
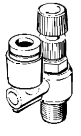
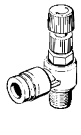
-  - upozornenie

Diferenciálny redukčný ventil nemá žiadne odvzdušnenie, t.z. prípadný narastajúci sekundárny tlak nie je možné znižovať.

Tlakové regulačné ventily a regulačné ventily diferenčného tlaku

FESTO

prehľad dodávok

funkcia	vyhotovenie	typ	pneumatický prípoj					→ strana	
			závit	pre hadicu s vonkajším Ø [mm]					
				4	6	8	10		12
tlakový regulačný ventil bez manometra	s nástrčným prípojom QS a pripojovacím závitom								
		LR-...-QS-...	M5	■	■	-	-	-	2 / 5.4-5
			R1/8	■	■	■	-	-	
			R1/4	-	■	■	-	-	
s nástrčným prípojom QS obojstranným									
	LR-QS-...	-	■	■	■	-	-	2 / 5.4-5	
tlakový regulačný ventil s manometrom	s nástrčným prípojom QS a pripojovacím závitom								
		LRMA-...-QS-...	M5	■	■	-	-	-	2 / 5.4-9
			R1/8	■	■	■	-	-	
			R1/4	-	■	■	-	-	
s nástrčným prípojom QS obojstranným									
	LRMA-QS-...	-	■	■	■	-	-	2 / 5.4-9	
regulačný ventil diferenčného tlaku bez manometra	s nástrčným prípojom QS hore a s pripojovacím závitom								
		LRL-...-QS-...	M5	■	■	-	-	-	2 / 5.5-0
			R1/8	■	■	■	-	-	
			R1/4	-	■	■	■	-	
			R3/8	-	-	■	■	■	
			R1/2	-	-	-	-	■	
	s nástrčným prípojom QS bočne a s pripojovacím závitom								
		LRLL-...-QS-...	M5	■	■	-	-	-	2 / 5.5-0
R1/8			■	■	■	-	-		
R1/4			-	■	■	■	-		
R3/8			-	-	■	■	■		
R1/2			-	-	-	-	■		

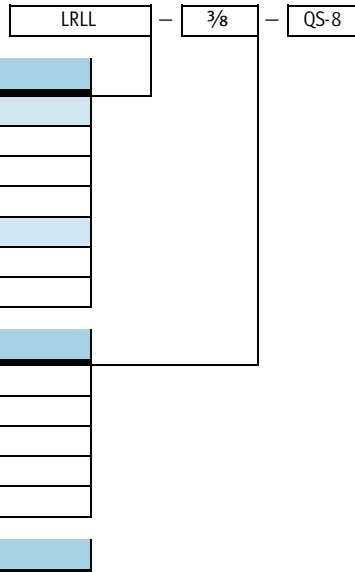
Jednocestné/tlakové/prietokové ventily
guľové kohúty a uzatváracie ventily

5.4

Tlakové regulačné ventily a regulačné ventily diferenčného tlaku

legenda k typovému označeniu

FESTO



typ	
tlakový regulačný ventil	
LR	bez manometra
LRMA	s manometrom
regulačný ventil diferenčného tlaku	
LRL	výstup hore
LRLl	výstup bočne

prípojovací závit	
M5	metrický závit M5
1/8	trubkový závit R1/8
1/4	trubkový závit R1/4
3/8	trubkový závit R3/8
1/2	trubkový závit R1/2

prípoj hadice	
typ pripojenia	
QS	nástrčný prípoj pre hadice s kalibrovaným vonkajším priemerom
pre hadice s vonkajším Ø	
4	4 mm
6	6 mm
8	8 mm
10	10 mm
12	12 mm

Jednocestné/tlakové/prietokové ventily
guľové kohúty a uzatváracie ventily

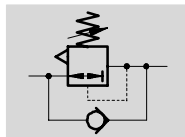
5.4


Tlakové regulačné ventily LR

údajový list

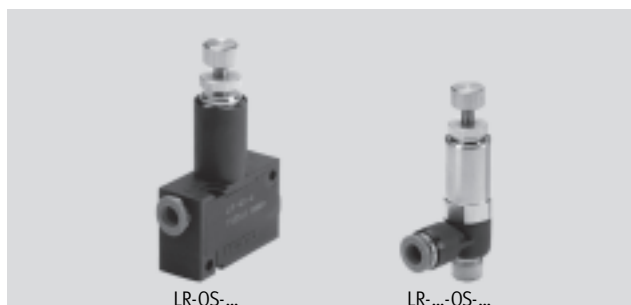
FESTO

funkcia



-  - prietok
22 ... 127 l/min

- minimálne rozmery
- konštantný výstupný tlak
- prevedenia bez manometra
- prípojovací závit M5 ... R $\frac{1}{4}$ alebo nástrčný prípoj \varnothing 4 ... 8 mm



LR-QS-...

LR-...-QS-...

Všeobecné technické údaje		
konštrukcia	priamo ovládaný piestový redukčný ventil s prechádzajúcim napájaním tlaku	
regulačná funkcia	so sekundárnym odvetrávaním, konštantný výstupný tlak	
zabezpečenie ovládania	skrutka so zárezom s kontramaticou	
montážna poloha	ľubovoľná	
s nástrčným prípojom QS a metrickým závitom s tesniacim krúžkom		
spôsob upevnenia	naskrutkovanie	
materiály	teleso	polybutylentereftalát
	závitová časť	poniklovaná mosadz
s nástrčným prípojom QS a s trubkovým závitom s PTFEovým povlakom		
spôsob upevnenia	naskrutkovanie	
materiály	teleso	polybutylentereftalát
	závitová časť	poniklovaná mosadz
	závitové tesnenie	polytetrafluóretylén
s nástrčným prípojom QS obojstranným		
spôsob upevnenia	s priebežným otvorom	
materiály	teleso	polybutylentereftalát

Prevádzkové podmienky a podmienky okolia		
prevádzkové médium	filtrovaný stlačený vzduch, mazaný alebo nemazaný	
vstupný tlak	[bar]	0 ... 9
regulačný rozsah	[bar]	1 ... 8
teplota okolia	[°C]	0 ... 60

Jednocostrné/tlakové/prietokové ventily
guľové kohúty a uzatváracie ventily

5.4

Tlakové regulačné ventily LR

údajový list

FESTO

Hmotnosti [g]			
prípojovací závit	M5	R $\frac{1}{8}$	R $\frac{1}{4}$
s nástrčným prípojom QS a metrickým závitom s tesniacim krúžkom			
QS-4	16	–	–
QS-6	16	–	–
s nástrčným prípojom QS a s trubkovým závitom s PTFEovým povlakom			
QS-4	–	32,5	–
QS-6	–	33,5	54
QS-8	–	35	55

Hmotnosti [g]	
s nástrčným prípojom QS obojstranným	
QS-4	33
QS-6	33
QS-8	56

Nominálny prietok [l/min]			
prípojovací závit	M5	R $\frac{1}{8}$	R $\frac{1}{4}$
s nástrčným prípojom QS a metrickým závitom s tesniacim krúžkom			
QS-4	22	–	–
QS-6	41	–	–
s nástrčným prípojom QS a s trubkovým závitom s PTFEovým povlakom			
QS-4	–	46	–
QS-6	–	63	98
QS-8	–	69	101

Nominálny prietok [l/min]	
s nástrčným prípojom QS obojstranným	
QS-4	67
QS-6	70
QS-8	127

Tlakové regulačné ventily LR

údajový list

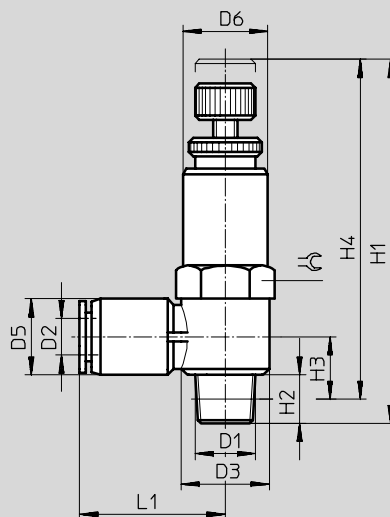
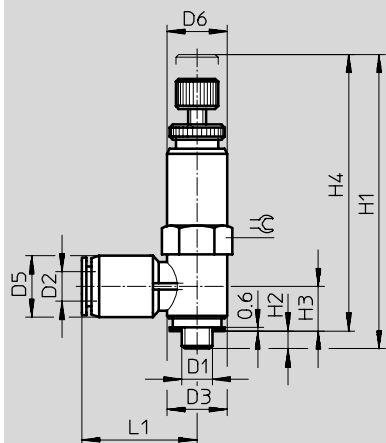
FESTO

Rozmery

s nástrčným prípojom QS a pripojovacím závitom M5

st'ahovanie CAD modelov → www.festo.sk/engineering

s nástrčným prípojom QS a pripojovacím závitom R $\frac{1}{8}$, R $\frac{1}{4}$



pripojovací závit D1	D2 Ø	D3 Ø	D5 Ø	D6 Ø	H1		H2	H3	H4		L1	☞
					min.	max.			min.	max.		
M5	4	9,8	8	10	44,6	48,75	2,9	7,6	41,7	45,8	16	10
	6	9,8	10,5	10	44,6	48,7	2,9	8,4	41,7	45,8	17,8	10
R $\frac{1}{8}$	4	14,4	10	14	56	60	7,8	10,5	52	56	21,4	14
	6	14,4	12,4	14	56	60	7,8	10,7	52	56	23,5	14
	8	14,4	14,4	14	56	60	7,8	11,7	52	56	26,9	14
R $\frac{1}{4}$	6	18,4	12,4	17	60,8	64,8	11,3	12,2	54,8	58,8	25,5	17
	8	18,4	14,4	17	60,8	64,8	11,3	13,2	54,8	58,8	28,4	17

Jednocestné/tlakové/prietokové ventily
guľové kohúty a uzatváracie ventily

5.4

Tlakové regulačné ventily LR

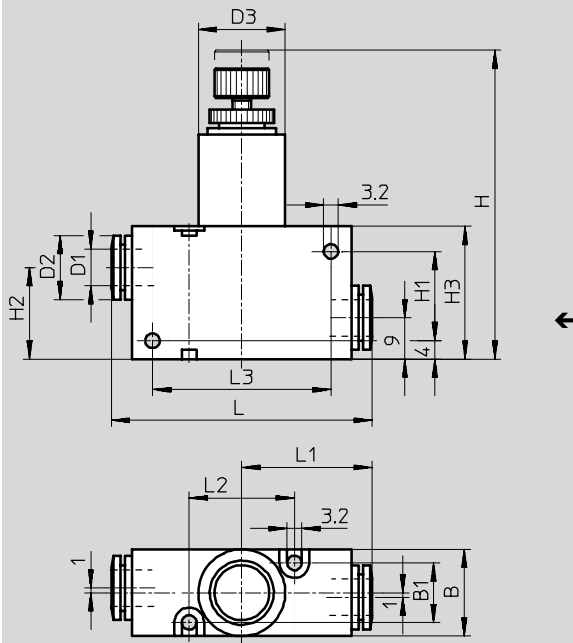
údajový list

FESTO

Rozmery

s nástrčným prípojom QS obojstranným

stahovanie CAD modelov → www.festo.sk/engineering



← = smer prietoku

nástrčný prípoj	B	B1	D1 Ø	D2 Ø	D3 Ø	H		H1	H2	H3	L	L1	L2	L3
						min.	max.							
QS-4	15	9	4	10	15	59	63	17	19	25	44	22	20	30
QS-6			6	12		63,5	67,5				45	22,5		
QS-8	19	13	8	14	19	63,5	67,5	21	21	29	57	28,5	23	39

Typové označenie

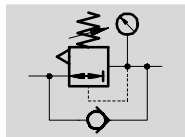
	popis	pripojovací závit	pre hadice s vonkajším Ø [mm]	č. dielu	typ
	s nástrčným prípojom QS a metrickým závitom s tesniacim krúžkom	M5	4	153 532	LR-M5-QS-4
			6	153 533	LR-M5-QS-6
	s nástrčným prípojom QS a s trubkovým závitom s PTFEovým povlakom	R ¹ / ₈	4	153 534	LR- ¹ / ₈ -QS-4
			6	153 535	LR- ¹ / ₈ -QS-6
			8	153 536	LR- ¹ / ₈ -QS-8
			R ¹ / ₄	6	153 537
		8	153 538	LR- ¹ / ₄ -QS-8	
	s nástrčným prípojom QS obojstranným	-	4	153 540	LR-QS-4
			6	153 541	LR-QS-6
			8	153 542	LR-QS-8


Tlakové regulačné ventily LRMA, s manometrom

údajový list

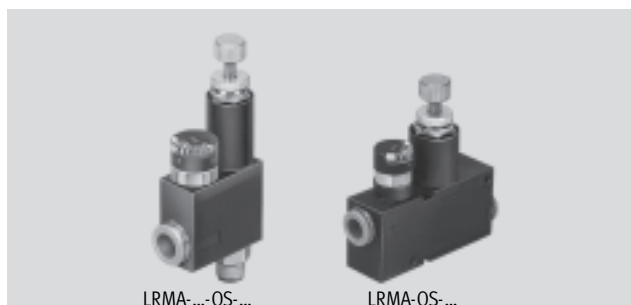
FESTO

funkcia



-  - prietok
36 ... 124 l/min

- minimálne rozmery
- konštantný výstupný tlak
- prevedenie s manometrom
- prípojovací závit M5 ... R $\frac{1}{4}$ alebo nástrčný prípoj \varnothing 4 ... 8 mm



Všeobecné technické údaje	
konštrukcia	priamo ovládaný piestový redukčný ventil s prechádzajúcim napájaním tlaku
regulačná funkcia	so sekundárnym odvetrávaním, konštantný výstupný tlak
zabezpečenie ovládania	skrutka so zárezom s kontrmatičou
montážna poloha	ľubovoľná
s nástrčným prípojom QS a metrickým závitom s tesniacim krúžkom	
spôsob upevnenia	naskrutkovanie
materiály	teleso polybutylentereftalát závitová časť poniklovaná mosadz
s nástrčným prípojom QS a s trubkovým závitom s PTFEovým povlakom	
spôsob upevnenia	naskrutkovanie
materiály	teleso polybutylentereftalát závitová časť poniklovaná mosadz závitové tesnenie polytetrafluóretylén
s nástrčným prípojom QS obojstranným	
spôsob upevnenia	s priebežným otvorom
materiály	teleso polybutylentereftalát

Prevádzkové podmienky a podmienky okolia	
prevádzkové médium	filtrovaný stlačený vzduch, mazaný alebo nemazaný
vstupný tlak [bar]	0 ... 9
regulačný rozsah [bar]	1 ... 8
teplota okolia [°C]	0 ... 60

Hmotnosti [g]			
prípojovací závit	M5	R $\frac{1}{8}$	R $\frac{1}{4}$
s nástrčným prípojom QS a metrickým závitom s tesniacim krúžkom			
QS-4	28	-	-
QS-6	28	-	-
s nástrčným prípojom QS a s trubkovým závitom s PTFEovým povlakom			
QS-4	-	54,5	-
QS-6	-	54,5	55
QS-8	-	83,5	83,5

Hmotnosti [g]	
s nástrčným prípojom QS obojstranným	
QS-4	45
QS-6	45
QS-8	68

Tlakové regulačné ventily LRMA, s manometrom

údajový list

FESTO

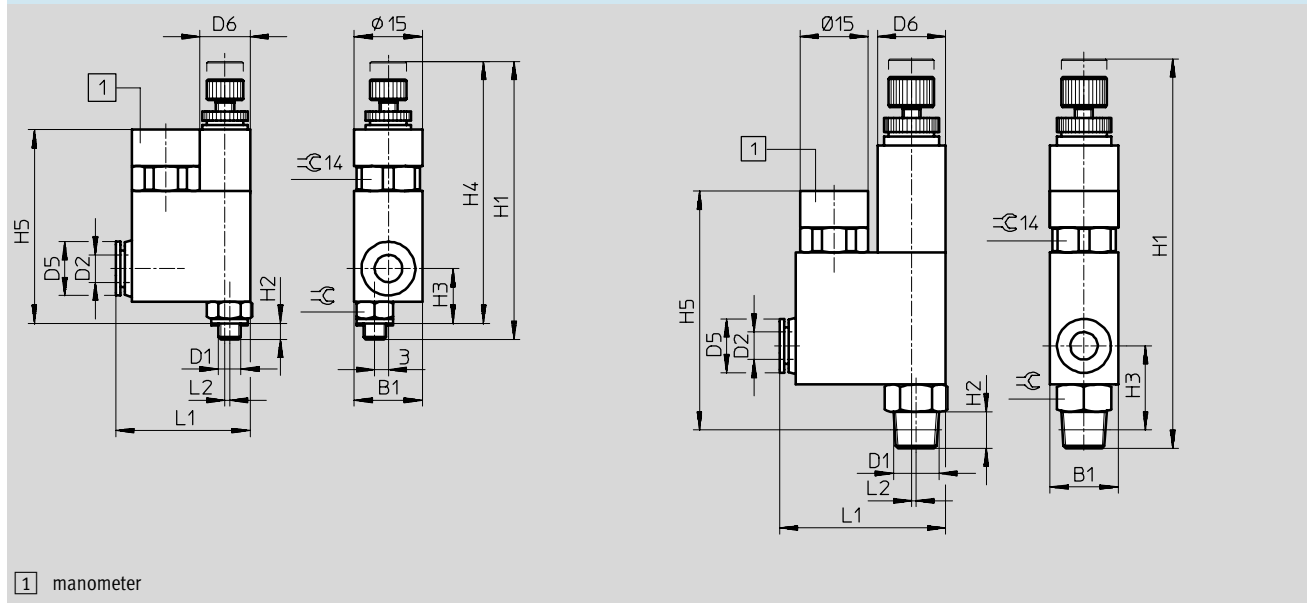
Nominálny prietok [l/min]			
prípojovací závit	M5	R $\frac{1}{8}$	R $\frac{1}{4}$
s nástrčným prípojom QS a metrickým závitom s tesniacim krúžkom			
QS-4	36	-	-
QS-6	42	-	-
s nástrčným prípojom QS a s trubkovým závitom s PTFEovým povlakom			
QS-4	-	60	-
QS-6	-	75	96
QS-8	-	87	97

Nominálny prietok [l/min]	
s nástrčným prípojom QS obojstranným	
QS-4	50
QS-6	76
QS-8	124

Rozmery sťahovanie CAD modelov → www.festo.sk/engineering

s nástrčným prípojom QS a prípojovacím závitom M5

s nástrčným prípojom QS a prípojovacím závitom R $\frac{1}{8}$, R $\frac{1}{4}$



prípojovací závit D1	D2 Ø	B1	D5 Ø	D6 Ø	H1		H2	H3	H4		H5	L1	L2	≈
					min.	max.			min.	max.				
M5	4	15,1	9,8	11	57,1	61,2	3,5	11,8	53,6	57,7	42,8	28	1,1	8
	6	15,1	11,8	11	57,1	61,2	3,5	11,8	53,6	57,7	42,8	28,1	1,1	8
R $\frac{1}{8}$	4	15,1	10	15	77,5	81,5	8	18,5	-	-	51,5	36	0,5	12
	6	15,1	12	15	77,5	81,5	8	18,5	-	-	51,5	36,5	0,5	12
	8	15	14	15	77,5	81,5	8	18,5	-	-	51,5	36,5	1	12
R $\frac{1}{4}$	6	19	12	19	85,5	89,5	11	22,5	-	-	57	39,5	0,5	16
	8	19	14	19	85,5	89,5	11	22,5	-	-	57	39,5	1	16

Jednocestné/tlakové/prietokové ventily
guľové kohúty a uzatváracie ventily

5.4

Tlakové regulačné ventily LRMA, s manometrom

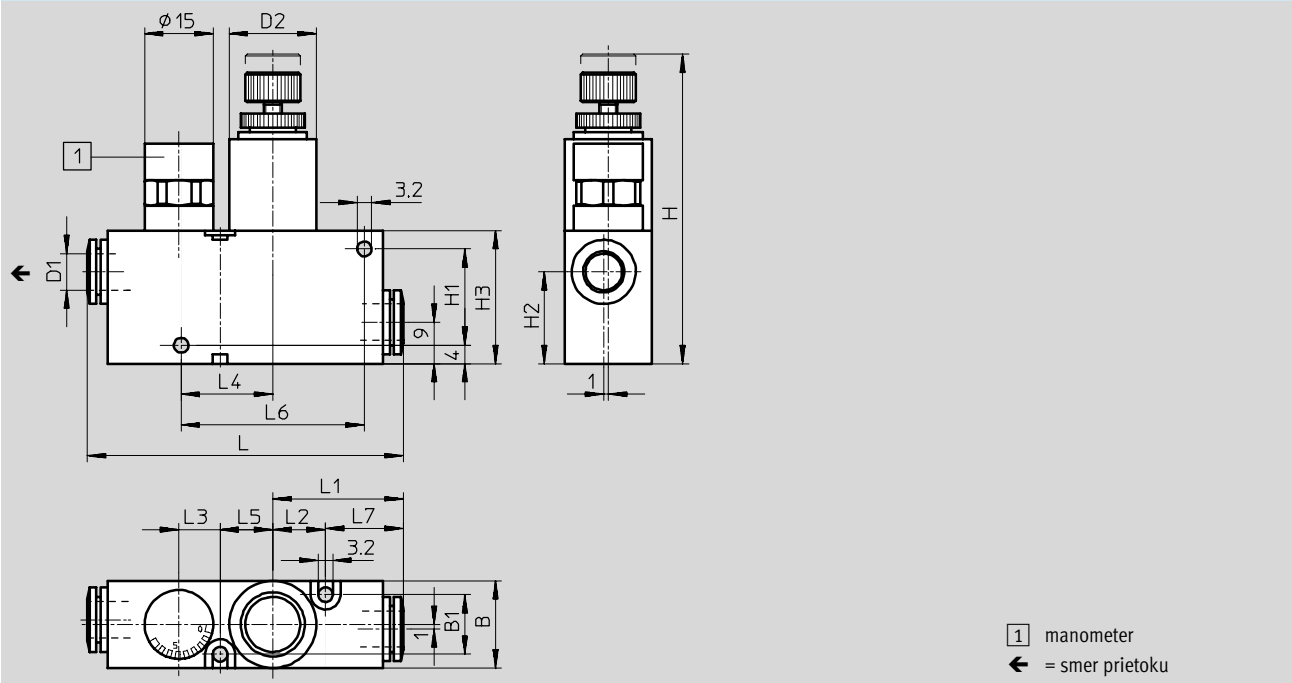
údajový list

FESTO

Rozmery

s nástrčným prípojom QS obojstranným

st'ahovanie CAD modelov → www.festo.sk/engineering



nástrčný prípoj	B	B1	D1 Ø	D2 Ø	H min.	H max.	H1	H2	H3	L	L1	L2	L3	L4	L5	L6	L7
QS-4	15	9	4	15	59	63	17	19	25	49,5	22,5	10	10	15	10	30	12
QS-6			6														
QS-8	19	13	8	19	63,5	67,5	21	21	29	59,7	28,5	11,5	9	19,6	11,5	39	17

Jednocestné/tlakové/prietokové ventily
guľové kohúty a uzatváracie ventily

5.4

Typové označenie

	popis	pripojovací závit	pre hadice s vonkajším Ø [mm]	č. dielu	typ
	s nástrčným prípojom QS a metrickým závitom s tesniacim krúžkom	M5	4	153 488	LRMA-M5-QS-4
			6	153 490	LRMA-M5-QS-6
	s nástrčným prípojom QS a s trubkovým závitom sPTFEovým povlakom	R ¹ / ₈	4	153 489	LRMA-1/8-QS-4
			6	153 491	LRMA-1/8-QS-6
			8	153 493	LRMA-1/8-QS-8
			R ¹ / ₄	6	153 492
			8	153 494	LRMA-1/4-QS-8
	s nástrčným prípojom QS obojstranným	-	4	153 495	LRMA-QS-4
			6	153 496	LRMA-QS-6
			8	153 497	LRMA-QS-8