

■ elektricky alebo pneumaticky ovládané ventily

■ s interným alebo externým prívodom riadiaceho vzduchu

■ pneumatické alebo mechanické nulovanie

Vybrané typy v súlade so smernicou ATEX do prostredia s nebezpečenstvom výbuchu
➔ www.festo.sk

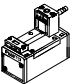
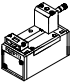
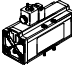
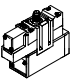
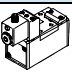
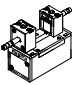
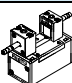
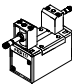
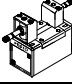
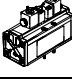
Elektromagnetické ventily, ISO 5599-1

prehľad dodávok

FESTO

Normalizované ventily
ISO 5599-1

1.2

funkcia	vyhotovenie	typ	ISO veľkosť	nominálny prietok [l/min]	pneumatický pracovný prípoj na pripojovacej doske	prevádzkové napätie	
						[V DC]	[V AC]
5/2-cestné ventily, monostabilné	elektromagnetický ventil						
		MN1H	1	1 200	G1/4	24	110, 230
			2	2 300	G3/8		
			3	4 500	G1/2		
		MFH	1	1 200	G1/4	12, 24, 42	24, 42, 48, 110, 230, 240
			2	2 300	G3/8		
			3	4 500	G1/2		
		MDH	4	6 000	G3/4	24	42, 110, 230
	elektromagnetický ventil so stredovým konektorom M12x1						
		MEBH...-ZSR	1	1 200	G1/4	24	-
			2	2 300	G3/8		
3			4 500	G1/2			
elektromagnetický ventil so samostatnou zástrčkou M12x1, zapojenie konektorov podľa VDMA alebo Desina							
	MDH	1	1 200	G1/4	24	-	
		2	2 300	G3/8			
		3	4 500	G1/2			
5/2-cestné ventily, bistabilné	elektromagnetický impulzný ventil						
		JMN1H	1	1 200	G1/4	24	110, 230
			2	2 300	G3/8		
			3	4 500	G1/2		
	elektromagnetický impulzný ventil s dominantným signálom pri 14						
		JMN1DH	1	1 200	G1/4	24	110, 230
			2	2 300	G3/8		
			3	4 500	G1/2		
	elektromagnetický impulzný ventil						
		JMFH	1	1 200	G1/4	12, 24, 42	24, 42, 48, 110, 230, 240
			2	2 300	G3/8		
			3	4 500	G1/2		
elektromagnetický impulzný ventil s dominantným signálom							
	JMPDH	1	1 200	G1/4	12, 24, 42	24, 42, 48, 110, 230, 240	
		2	2 300	G3/8			
		3	4 500	G1/2			
elektromagnetický impulzný ventil							
	JMDH	4	6 000	G3/4	24	42, 110, 230	

Elektromagnetické ventily, ISO 5599-1

prehľad dodávok

FESTO

typ	prívod riadiaceho vzduchu		návrat do základnej polohy		→ strana
	interný	externý	pneumatická pružina	mechanická pružina	
elektromagnetický ventil					
MN1H	■	■	■	■	2 / 1.2-18
	■	■	■	■	
	■	■	■	■	
MFH	■	■	■	■	2 / 1.2-30
	■	■	■	■	
	■	■	■	■	
MDH	■	-	■	-	2 / 1.2-65
elektromagnetický ventil so stredovým konektorom M12x1					
MEBH-...-ZSR	■	-	■	■	2 / 1.2-41
	■	-	■	■	
	■	-	■	■	
elektromagnetický ventil so samostatnou zástrčkou M12x1, zapojenie konektorov podľa VDMA alebo Desina					
MDH	■	■	■	■	2 / 1.2-30
	■	-	■	■	
	■	-	■	■	
elektromagnetický impulzný ventil					
JMN1H	■	■	-	-	2 / 1.2-22
	■	■	-	-	
	■	■	-	-	
elektromagnetický impulzný ventil s dominantným signálom pri 14					
JMN1DH	■	■	-	-	2 / 1.2-22
	■	■	-	-	
	■	■	-	-	
elektromagnetický impulzný ventil					
JMFH	■	■	-	-	2 / 1.2-34
	■	■	-	-	
	■	■	-	-	
elektromagnetický impulzný ventil s dominantným signálom pri 14					
JMPDH	■	-	-	-	2 / 1.2-34
	■	-	-	-	
	■	-	-	-	
elektromagnetický impulzný ventil					
JMDH	■	-	-	-	2 / 1.2-68

Normalizované ventily
ISO 5599-1

1.2

Elektromagnetické ventily, ISO 5599-1

prehľad dodávok

FESTO

Normalizované ventily
ISO 5599-1

1.2

funkcia	vyhotovenie	typ	ISO veľkosť	nominálny prietok [l/min]	pneumatický pracovný prípoj na pripojovacej doske	prevádzkové napätie	
						[V DC]	[V AC]
5/2-cestné ventily, bistabilné	elektromagnetický impulzný ventil so stredovým konektorom M12x1						
		JMEBH	1	1 200	G1/4	24 V DC	-
			2	2 300	G3/8		
			3	4 500	G1/2		
	elektromagnetický impulzný ventil so stredovým konektorom M12x1, dominantný signál pri 14						
		JMEBDH	1	1 200	G1/4	24 V DC	-
			2	2 300	G3/8		
			3	4 500	G1/2		
	elektromagnetický ventil so samostatnou zástrčkou M12x1, zapojenie konektorov podľa VDMA alebo Desina						
		JMDH	1	1 200	G1/4	24 V DC	-
			2	2 300	G3/8		
			3	4 500	G1/2		
	elektromagnetický ventil so samostatnou zástrčkou M12x1, zapojenie konektorov podľa VDMA alebo Desina, dominantný signál pri 14						
		JMDDH	1	1 200	G1/4	24 V DC	-
			2	2 300	G3/8		
			3	4 000	G1/2		

funkcia	vyhotovenie	typ	ISO veľkosť	nominálny prietok [l/min]	pneumatický pracovný prípoj na pripojovacej doske	prevádzkové napätie	
						[V DC]	[V AC]
5/3-cestný ventil	elektromagnetický ventil						
		MN1H-5/3...	1	1 200	G1/4	24	110, 230
			2	2 300	G3/8		
			3	4 100	G1/2		
		MFH-5/3...	1	1 200	G1/4	12, 24, 42	24, 42, 48, 110, 230, 240
			2	2 300	G3/8		
			3	4 100	G1/2		
		MDH-5/3...	4	6 000	G3/4	24	110, 230
			elektromagnetický ventil so stredovým konektorom M12x1				
		MEBH-5/3-...-ZSR	1	1 200	G1/4	24	-
			2	2 300	G3/8		
			3	4 100	G1/2		
	elektromagnetický ventil so samostatnou zástrčkou M12x1, zapojenie konektorov podľa VDMA alebo Desina						
		MDH-5/3...	1	1 200	G1/4	24	-
			2	2 300	G3/8		
			3	4 000...4 600	G1/2		

Elektromagnetické ventily, ISO 5599-1

prehľad dodávok

FESTO

typ	prívod riadiaceho vzduchu		návrat do základnej polohy		→ strana
	interný	externý	pneumatická pružina	mechanická pružina	
elektromagnetický impulzný ventil so stredovým konektorom M12x1					
JMEBH	■	-	-	-	2 / 1.2-45
	■	-	-	-	
	■	-	-	-	
elektromagnetický impulzný ventil so stredovým konektorom M12x1, s dominantným signálom					
JMEBDH	■	-	-	-	2 / 1.2-45
	■	-	-	-	
	■	-	-	-	
elektromagnetický ventil so samostatnou zástrčkou M12x1, zapojenie konektorov podľa VDMA alebo Desina					
JMDH	■	-	-	-	2 / 1.2-34
	■	-	-	-	
	■	-	-	-	
elektromagnetický ventil so samostatnou zástrčkou M12x1, zapojenie konektorov podľa VDMA alebo Desina, dominantný signál pri 14					
JMDDH	■	-	-	-	2 / 1.2-34
	■	-	-	-	
	■	-	-	-	

typ	prívod riadiaceho vzduchu		kľudová poloha			→ strana
	interný	externý	zatvorená	odvetraná	pod tlakom	
elektromagnetický ventil						
MN1H-5/3...	■	■	■	■	■	2 / 1.2-26
	■	■	■	■	■	
	■	■	■	■	■	
MFH-5/3...	■	■	■	■	■	2 / 1.2-37
	■	■	■	■	■	
	■	■	■	■	■	
MDH-5/3...	■	-	■	■	-	2 / 1.2-71
elektromagnetický ventil so stredovým konektorom M12x1						
MEBH-5/3-...-ZSR	■	-	■	■	■	2 / 1.2-49
	■	-	■	■	■	
	■	-	■	■	■	
elektromagnetický ventil so samostatnou zástrčkou M12x1, zapojenie konektorov podľa VDMA alebo Desina						
MDH-5/3...	■	-	■	■	■	2 / 1.2-37
	■	-	■	■	■	
	■	-	■	■	■	

Normalizované ventily
ISO 5599-1

1.2

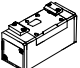
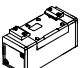
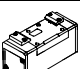
Pneumatické ventily, ISO 5599-1

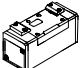
prehľad dodávok

FESTO

Normalizované ventily
ISO 5599-1

1.2

funkcia	vyhotovenie	typ	ISO veľkosť	nominálny prietok [l/min]	pneumatický pracovný prípoj na pripojovacej doske	návrat do základnej polohy		→ strana	
						pneumatická pružina	mechanická pružina		
5/2-cestný ventil		VL	pneumatický ventil, monostabilný						2 / 1.2-78
			1	1 200	G $\frac{1}{4}$	■	■		
			2	2 300	G $\frac{3}{8}$	■	■		
			3	4 500	G $\frac{1}{2}$	■	■		
			4	6 000	G $\frac{3}{4}$	■	■		
		J	pneumatický impulzný ventil						2 / 1.2-82
			1	1 200	G $\frac{1}{4}$	-	-		
			2	2 300	G $\frac{3}{8}$	-	-		
			3	4 500	G $\frac{1}{2}$	-	-		
			4	6 000	G $\frac{3}{4}$	-	-		
		JD	elektromagnetický impulzný ventil s dominantným signálom pri 14						2 / 1.2-82
			1	1 200	G $\frac{1}{4}$	-	-		
2			2 300	G $\frac{3}{8}$	-	-			
3			4 500	G $\frac{1}{2}$	-	-			

funkcia	vyhotovenie	typ	ISO veľkosť	nominálny prietok [l/min]	pneumatický pracovný prípoj na pripojovacej doske	kľudová poloha			→ strana
						zatvorená	odvetraná	pod tlakom	
5/3-cestný ventil		VL5/3...	pneumatický ventil						2 / 1.2-85
			1	1 200	G $\frac{1}{4}$	■	■	■	
			2	2 300	G $\frac{3}{8}$	■	■	■	
			3	4 100	G $\frac{1}{2}$	■	■	■	
		4	4 800	G $\frac{3}{4}$	■	■	■		

Elektromagnetické ventily, ISO 5599-1

legenda k typovému označeniu pre ventily s hranatým konektorom

FESTO

Normalizované ventily
ISO 5599-1

1.2

MN1H – 5/3 G – D-1 – – – – C –

typ	
MN1H	monostabilný, pre elektromagnetickú cievku N1
MFH	monostabilný, pre elektromagnetickú cievku F
MDH	monostabilný, s elektromagnetickou cievkou D
MEBH	monostabilný, s elektromagnetickou cievkou EB
JMN1H	bistabilný, pre elektromagnetickú cievku N1
JMN1DH	bistabilný, pre elektromagnetickú cievku N1, s dominantným signálom pri 14
JMFH	bistabilný, pre elektromagnetickú cievku F
JMFDH	bistabilný, pre elektromagnetickú cievku F, s dominantným signálom pri 14
JMDH	bistabilný, s elektromagnetickou cievkou D

funkcia ventilu	
5/2	5/2-cestný ventil
5/3	5/3-cestný ventil

kľudová poloha	
G	zatvorená poloha
E	odvetraná
B	pod tlakom

veľkosť	
D-1	ISO veľkosť 1
D-2	ISO veľkosť 2
D-3	ISO veľkosť 3
I'-D-4	ISO veľkosť 4

elektrický prípoj, prevádzkové napätie	
konektor, štvorcový tvar podľa DIN EN 175301-803, tvar A	
24DC	24 V DC

prívod riadiaceho vzduchu	
	interný
S	externý

návrat do základnej polohy	
FR	mechanická pružina
	pneumatická pružina

generácia	
C	séria C

CT	bez obsahu medi a PTFEu
----	-------------------------

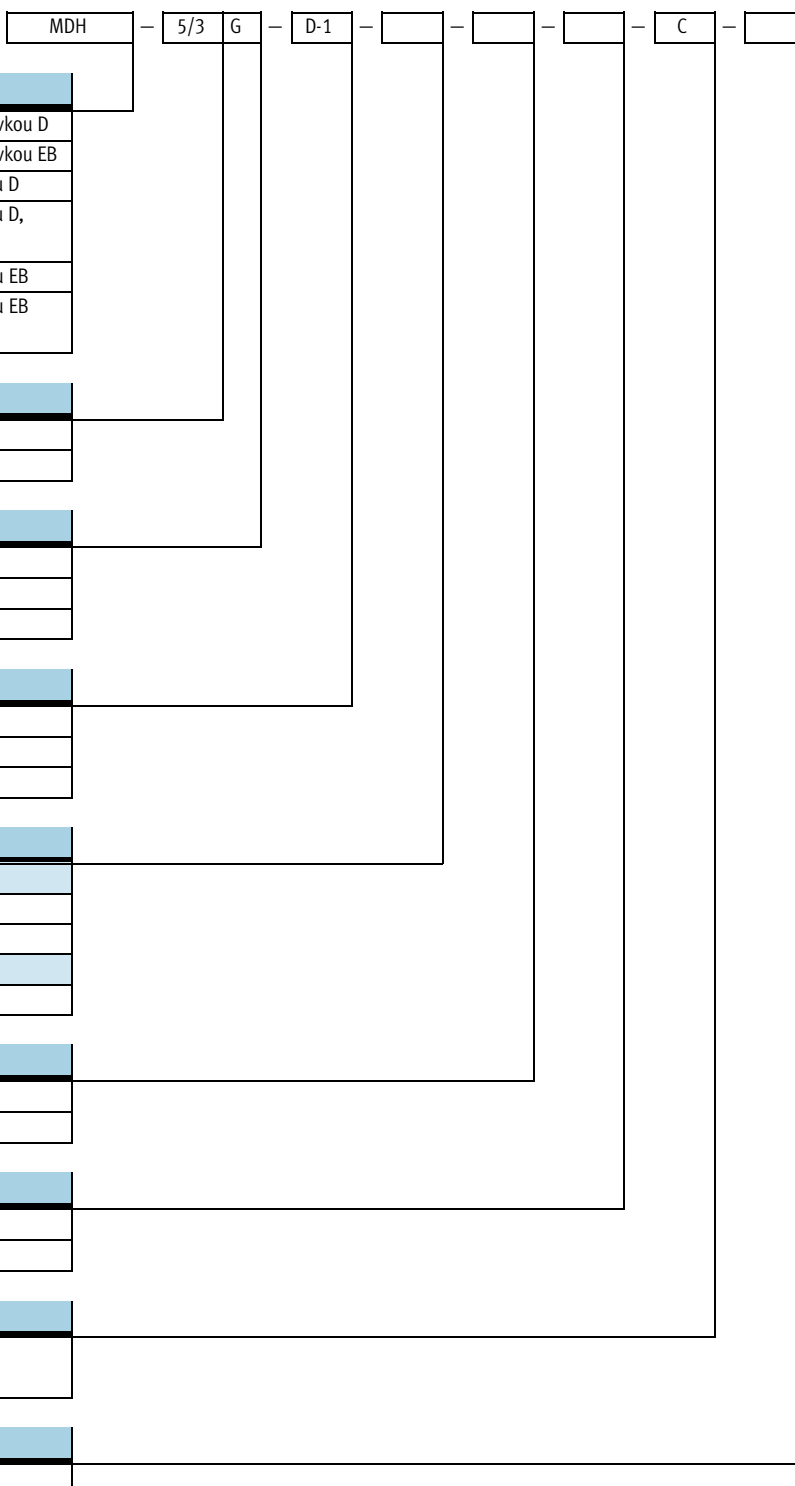
Elektromagnetické ventily, ISO 5599-1

legenda k typovému označeniu pre ventily s kruhovým konektorom

FESTO

Normalizované ventily
ISO 5599-1

1.2



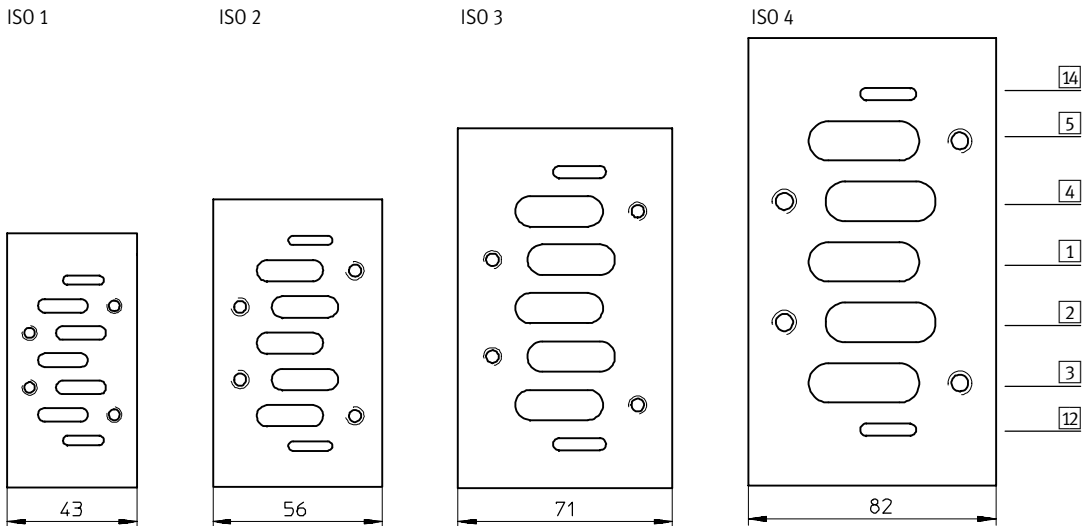
Elektromagnetické ventily, ISO 5599-1

prehľad príslušenstva

FESTO

Rozmiestnenie otvorov na pripojovacej doske podľa ISO 5599-1

definované rozhranie medzi ventilom a pripojovacou doskou



Značky pripojenia na pripojovacích doskách			
	elektromagnetické ventily	pneumatické ventily	
14	riadiaca časť	napájanie externým riadiacim vzduchom pre predradený ventil 14	vstup signálu 14
5	výkonná časť	odvetrávací prípoj 5	
4	výkonná časť	pracovný prípoj 4	
1	výkonná časť	prípoj pre prívod napájacieho tlaku 1	
2	výkonná časť	pracovný prípoj 2	
3	výkonná časť	odvetrávací prípoj 3	
12	riadiaca časť	napájanie externým riadiacim vzduchom pre predradený ventil 12	vstup signálu 12

Normalizované ventily
ISO 5599-1

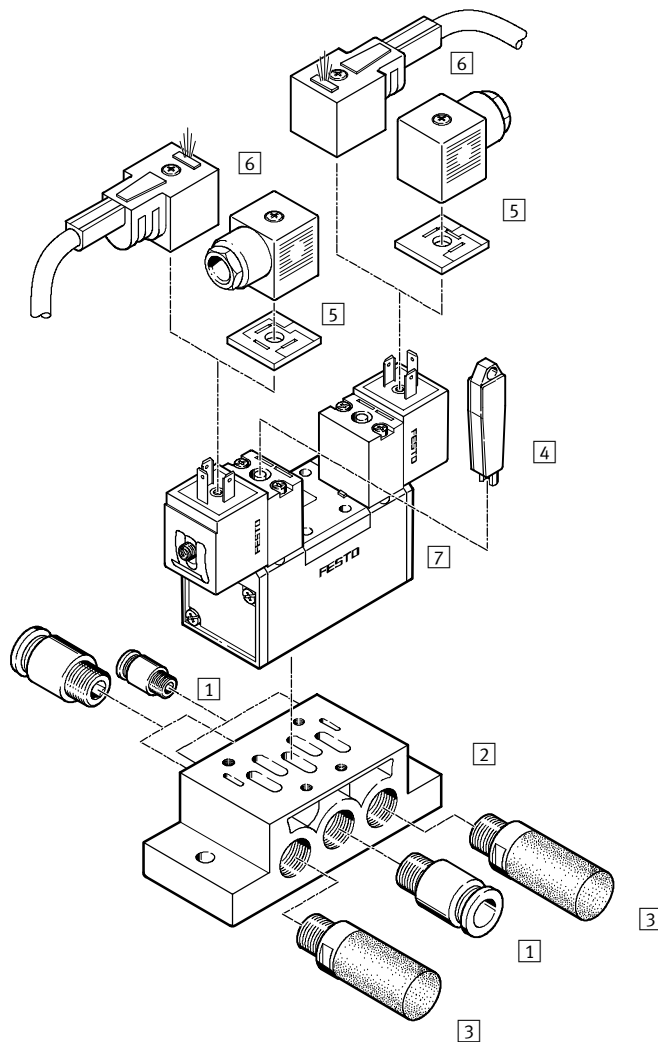
1.2

Elektromagnetické ventily, ISO 5599-1

prehľad príslušenstva

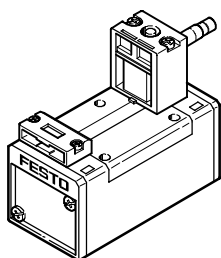
FESTO

Samostatná montáž s hranatým konektorom

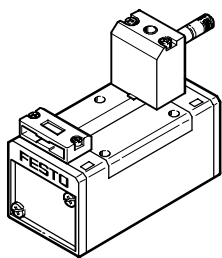


Varianty

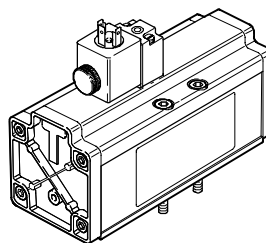
MN1H-5/2



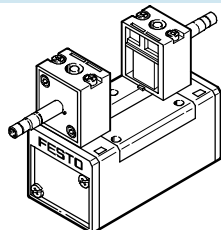
MFH-5/2



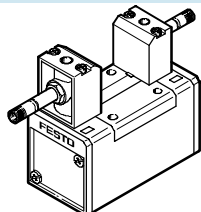
MDH-5/2-D-4



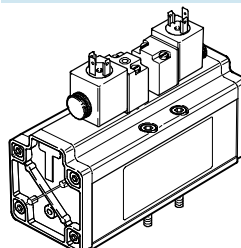
JMN1H-5/2, MN1H-5/3



JMFH-5/2, MFH-5/3



JMDH-5/2-D-4, MDH-5/3-D-4



Elektromagnetické ventily, ISO 5599-1

prehľad príslušenstva

FESTO

Príslušenstvo		→ strana
	stručný popis	
1	nástrčná prípojka QS	pre pripojenie hadíc stlačeného vzduchu s toleranciou vonkajšieho priemeru zväzok 3
2	samostatná pripojovacia doska NAS	s bočnými prípojmami 2 / 1.2-88
3	tlmiče hluku	pre montáž do odvzdušňovacích prípojok zväzok 3
4	ručné ovládanie AHB	2 / 1.2-99
5	svetelné tesnenie M...-LD	pre indikáciu spínacieho stavu 2 / 1.2-102
6	zásuvky/zásuvky s káblom MSSD, KMF, KMC	2 / 1.2-101
7	elektromagnetický ventil	pripojovací obrazec podľa ISO 5599-1, príslušné elektromagnetické cievky → 2 / 1.2-100 2 / 1.2-2

Normalizované ventily
ISO 5599-1

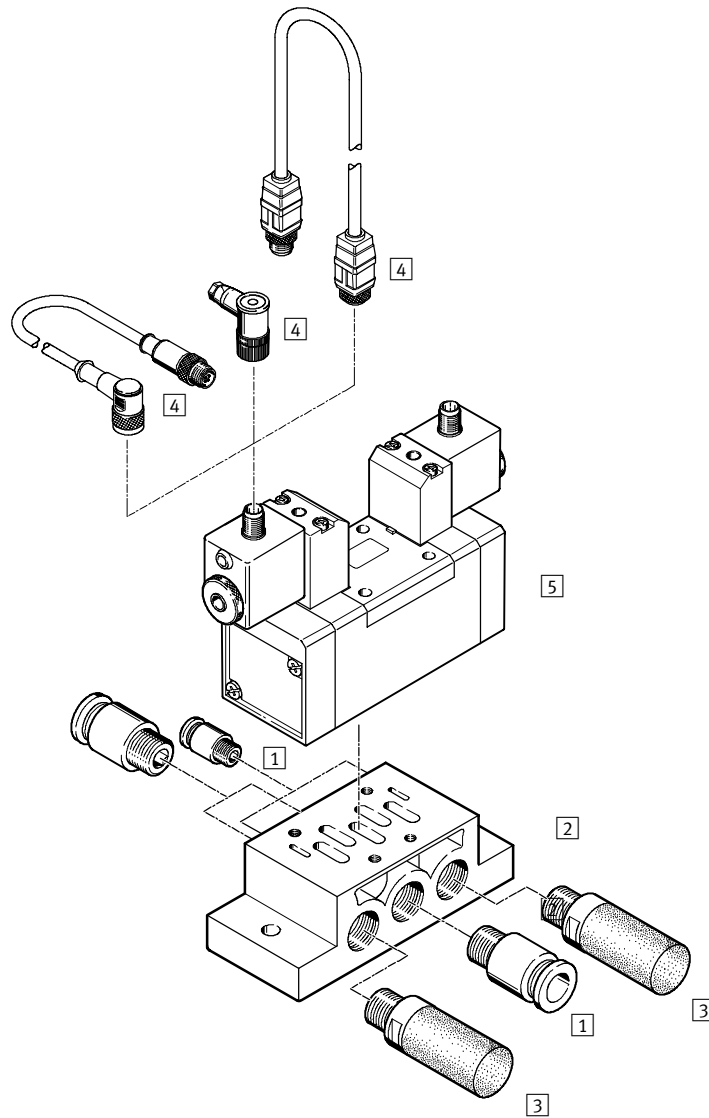
1.2

Elektromagnetické ventily, ISO 5599-1

prehľad príslušenstva

FESTO

Samostatná montáž s okrúhlym konektorom



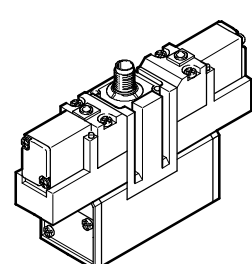
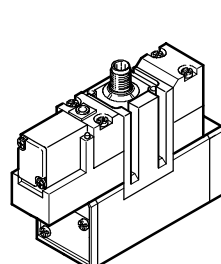
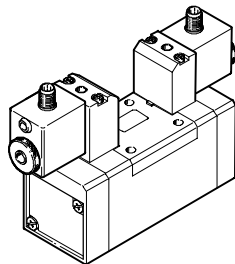
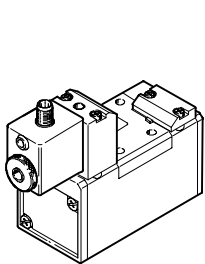
Varianty

MDH-5/2

JMDH-5/2, MDH-5/3

MEBH-5/2

JMEBH-5/2, MEBH-5/3



Elektromagnetické ventily, ISO 5599-1

prehľad príslušenstva

FESTO

Príslušenstvo	stručný popis	→ strana
1 nástrčná prípojka QS	pre pripojenie hadíc stlačeného vzduchu s toleranciou vonkajšieho priemeru	zväzok 3
2 samostatná pripojovacia doska NAS	s bočnými prípojami	2 / 1.2-88
3 tlmiče hluku	pre montáž do odvzdušňovacích prípojok	zväzok 3
4 zásuvky/zásuvky s káblom SAE, KM		2 / 1.2-102
5 elektromagnetický ventil	rozmiestnenie otvorov podľa ISO 5599-1	2 / 1.2-41

Normalizované ventily
ISO 5599-1

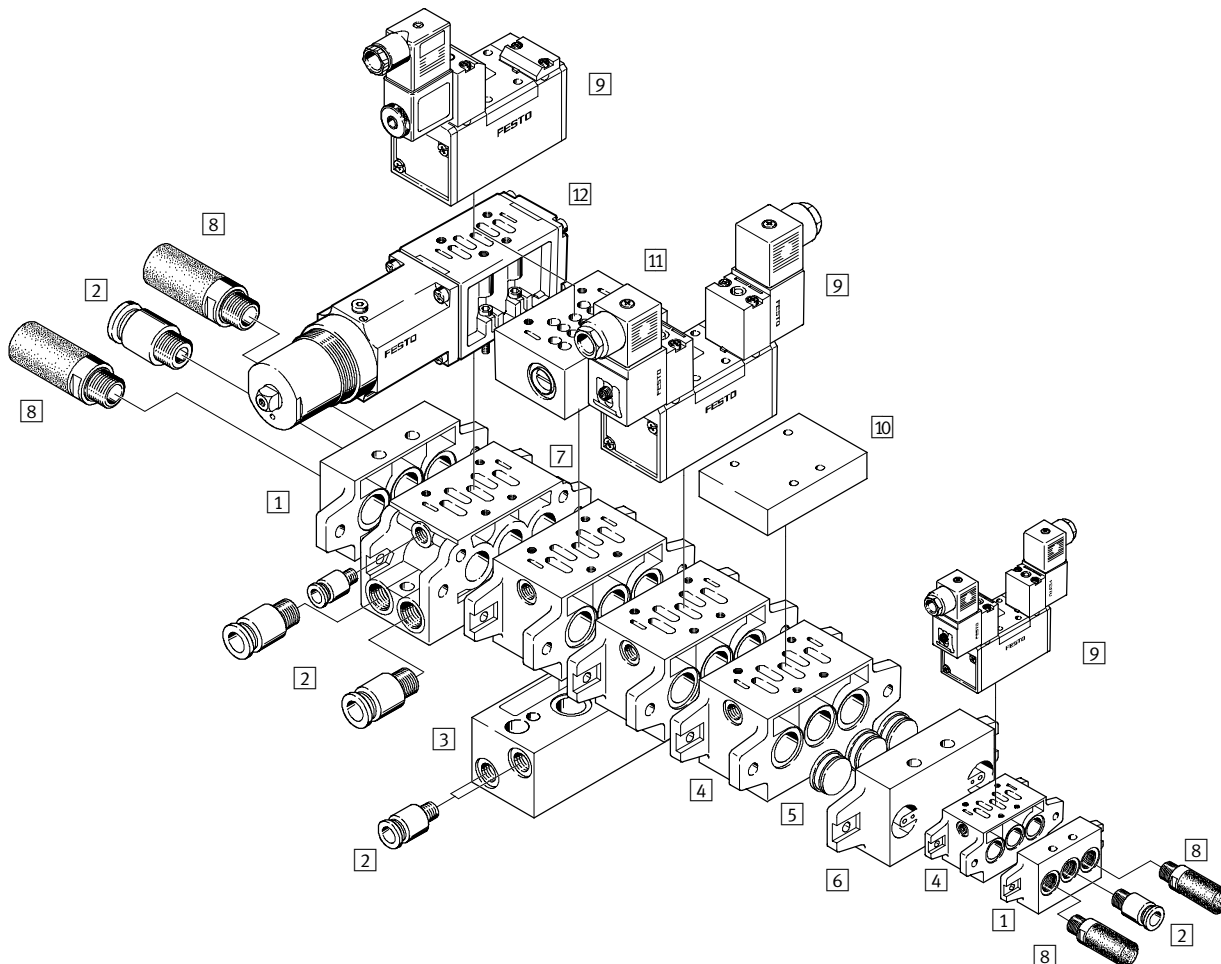
1.2

Elektromagnetické ventily, ISO 5599-1

prehľad príslušenstva

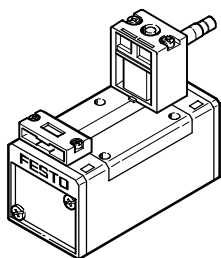
FESTO

Montáž do batérie s hranatým konektorom

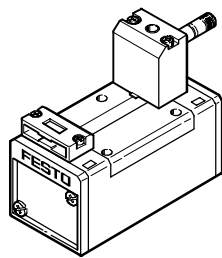


Varianty

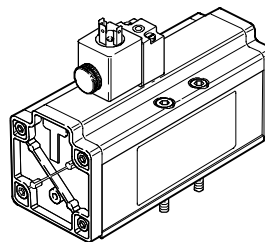
MN1H-5/2



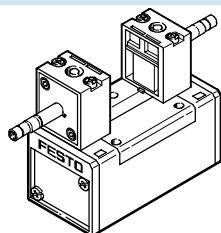
MFH-5/2



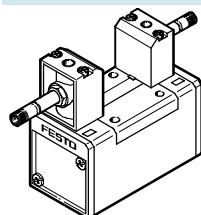
MDH-5/2-D-4



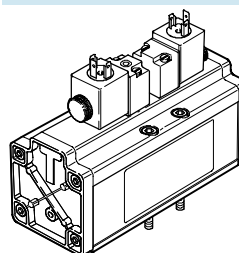
JMN1H-5/2, MN1H-5/3



JMFH-5/2, MFH-5/3



JMDH-5/2-D-4, MDH-5/3-D-4



Elektromagnetické ventily, ISO 5599-1

prehľad príslušenstva

FESTO

Príslušenstvo	poznámka	→ strana
1 konštrukčná zostava koncových dosiek NEV	pre uzavretie dosiek zret'azenia	2 / 1.2-91
2 nástrčná prípojka QS	pre pripojenie hadíc stlačeného vzduchu s toleranciou vonkajšieho priemeru	zvázok 3
3 uhlová pripojovacia doska NAW	pre vývod prípojov 2 a 4 na čelnej strane	2 / 1.2-90
4 doska zret'azenia NAV	s prípojmi 2 a 4 zospodu	2 / 1.2-90
5 uzatvárací kotúč NSC	pre uzavretie zberných vedení 1, 3, 5 medzi koncovými doskami a doskami zret'azenia alebo medzi 2 pripojovacími doskami, napr. pri rôznych pracovných tlakoch	2 / 1.2-92
6 medzidoska NZV	pre spojenie dosiek zret'azenia rôznych veľkostí	2 / 1.2-94
7 uhlová doska zret'azenia NAWW	s voliteľnou polohou prípojov 2 a 4 čelne alebo zospodu	2 / 1.2-91
8 tlmiče hluku	pre montáž do odvodušňovacích prípojok	zvázok 3
9 elektromagnetický ventil	pripojovací obrazec podľa ISO 5599-1, príslušné elektromagnetické cievky → 2 / 1.2-100	2 / 1.2-2
10 krycia doska NDV	pre uzavretie neobsadených dosiek zret'azenia	2 / 1.2-92
11 škrtiaca doska GRO	pre ISO veľkosti 1, 2 a 3 so zabudovanými ventilmi pre škrtenie odvetrávania na prípojoch 3 a 5; škrtiaca doska sa montuje medzi ventil a dosku pre samostatné pripojenie/dosku zret'azenia	2 / 1.2-95
12 medzidoska tlakového regulátora LR-ZP	pre ISO veľkosti 1, 2 a 3 na reguláciu tlakov od 0 do 10 bar v závislosti od vstupného tlaku; medzidoska regulátora tlaku sa montuje medzi ventil a dosku pre samostatné pripojenie/dosku zret'azenia	2 / 1.2-96

Normalizované ventily
ISO 5599-1

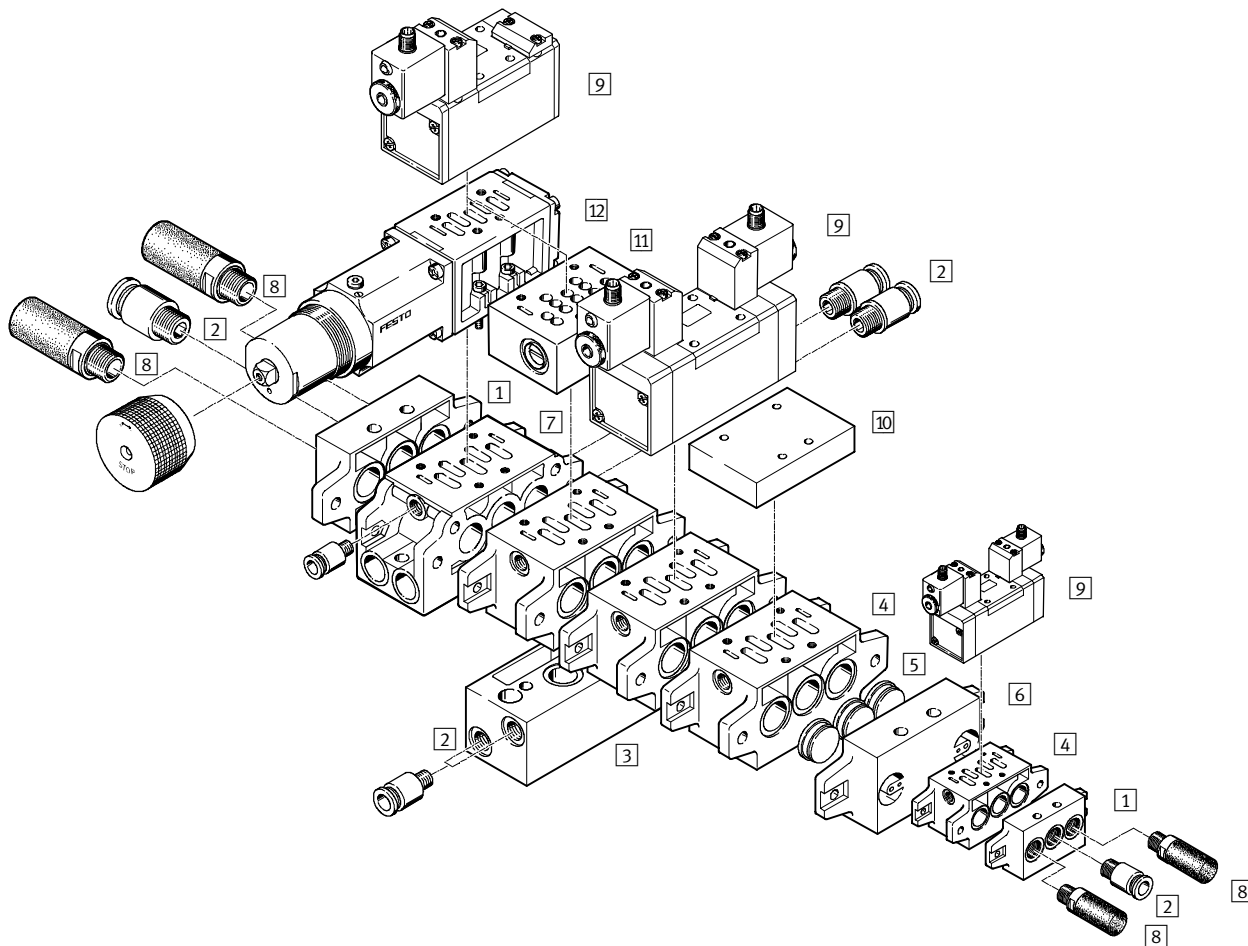
1.2

Elektromagnetické ventily, ISO 5599-1

prehľad príslušenstva

FESTO

Montáž batérie s okrúhlym konektorom



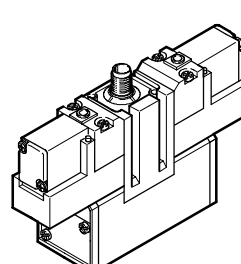
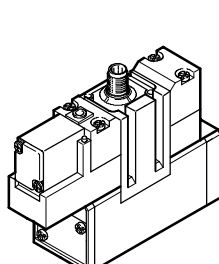
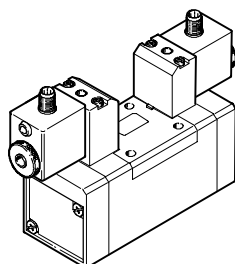
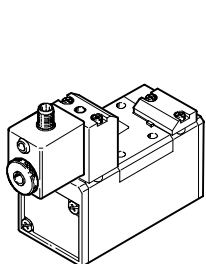
Varianty

MDH-5/2

JMDH-5/2, MDH-5/3

MEBH-5/2

JMEBH-5/2, MEBH-5/3



Elektromagnetické ventily, ISO 5599-1

prehľad príslušenstva

FESTO

Príslušenstvo		poznámka	→ strana
1	konštrukčná zostava koncových dosiek NEV	pre uzavretie dosiek zret'azenia	2 / 1.2-91
2	nástrčná prípojka QS	pre pripojenie hadíc stlačeného vzduchu s toleranciou vonkajšieho priemeru	zväzok 3
3	uhlová pripojovacia doska NAW	pre vývod prípojov 2 a 4 na čelnej strane	2 / 1.2-90
4	doska zret'azenia NAV	s prípojmi 2 a 4 zospodu	2 / 1.2-90
5	uzatvárací kotúč NSC	pre uzavretie zberných vedení 1, 3, 5 medzi koncovými doskami a doskami zret'azenia alebo medzi 2 pripojovacími doskami, napr. pri rôznych pracovných tlakoch	2 / 1.2-92
6	medzidoska NZV	pre spojenie dosiek zret'azenia rôznych veľkostí	2 / 1.2-94
7	uhlová doska zret'azenia NAWW	s voliteľnou polohou prípojov 2 a 4 zospodu alebo čelne	2 / 1.2-91
8	tlmiče hluku	pre montáž do odvdzušňovacích prípojok	zväzok 3
9	elektromagnetický ventil	rozmiestnenie otvorov podľa ISO 5599-1	2 / 1.2-2
10	krycia doska NDV	pre uzavretie neobsadených dosiek zret'azenia	2 / 1.2-92
11	škrtiaca doska GRO	pre ISO veľkosti 1, 2 a 3 so zabudovanými ventilmi pre škrtenie odvetrávania na prípojoch 3 a 5; škrtiaca doska sa montuje medzi ventil a dosku pre samostatné pripojenie/dosku zret'azenia	2 / 1.2-95
12	medzidoska tlakového regulátora LR-ZP	pre ISO veľkosti 1, 2 a 3 na reguláciu tlakov od 0 do 10 bar v závislosti od vstupného tlaku; medzi-doska regulátora tlaku sa montuje medzi ventil a dosku pre samostatné pripojenie/dosku zret'azenia	2 / 1.2-96


Normalizované ventily
ISO 5599-1

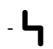
1.2

Elektromagnetické ventily MN1H, ISO 5599-1

technické údaje – 5/2-cestné ventily

FESTO

-  - prietok
1 200 ... 4 500 l/min

-  - napätie
24 V DC
110, 230 V AC



Všeobecné technické údaje				
ISO veľkosť	1	2	3	
funkcia ventilu	5/2, monostabilný			
konštrukcia	piestový posúvač			
princíp tesnenia	mäkký			
spôsob ovládania	elektricky			
návrat do základnej polohy	mechanická alebo pneumatická pružina			
spôsob ovládania	nepriame ovládanie			
prívod riadiaceho vzduchu	interný alebo externý			
smer prietoku	nereverzibilný			
funkcia odvetrávania	s možnosťou škrtenia			
ručné ovládanie	s príslušenstvom, s aretáciou			
spôsob upevnenia	s priebežným otvorom			
montážna poloha	ľubovoľná			
nominálna šírka	[mm]	8	11	14,5
nominálny prietok	[l/min]	1 200	2 300	4 500
rozmery rastra	[mm]	43	56	71
pneumatický prípoj na pripojovacej doske		G $\frac{1}{4}$	G $\frac{3}{8}$	G $\frac{1}{2}$
hmotnosť výrobku	[g]	450	710	1 000
hladina akustického tlaku	[dB (A)]	85		

Prevádzkové podmienky a podmienky okolia				
návrat do základnej polohy		pneumatický	s pružinou	
prevádzkové médium		filtrovaný stlačený vzduch, mazaný alebo nemazaný vákuum		
prevádzkový tlak	interný prívod riadiaceho vzduchu	[bar]	2 ... 10	3 ... 10
	externý prívod riadiaceho vzduchu	[bar]	-0,9 ... +16	-0,9 ... +16
riadiaci tlak	[bar]	2 ... 10		3 ... 10
teplota okolia	[°C]	-10 ... +50		
teplota média	[°C]	-10 ... +50		

Spínanie časy ventilov [ms]						
ISO veľkosť	1		2		3	
	pneumatický	s pružinou	pneumatický	s pružinou	pneumatický	s pružinou
návrat do základnej polohy						
zapnutie	23	17	46	24	49	33
vypnutie	32	39	69	62	71	74

Elektromagnetické ventily MN1H, ISO 5599-1

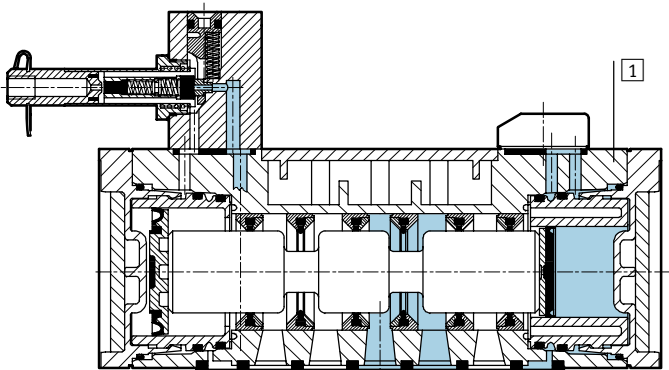
údajový list – 5/2-cestné ventily

FESTO

Elektrické údaje			
elektromagnetická cievka N1			
elektrický prípoj		zástrčka, štvorcový tvar podľa EN 175301-803, tvar A	
prevádzkové napätie	jednosmerné napätie	[V DC]	24
	striedavé napätie	[V AC]	110/230 (50 ... 60 Hz)
parametre cievky	jednosmerné napätie	[W]	2,5
	striedavé napätie	[VA]	pri spínaní: 7,5 prídržanie: 5
krytie podľa normy EN 60 529			IP65

Materiály

funkčný rez



1	teleso	hliníkový tlakový odliatok, polyacetal
-	tesnenia	nitrilový kaučuk
poznámka o materiáli		prevedenia bez medi a PTFEu → údaje pre objednávku

Normalizované ventily
ISO 5599-1

1.2

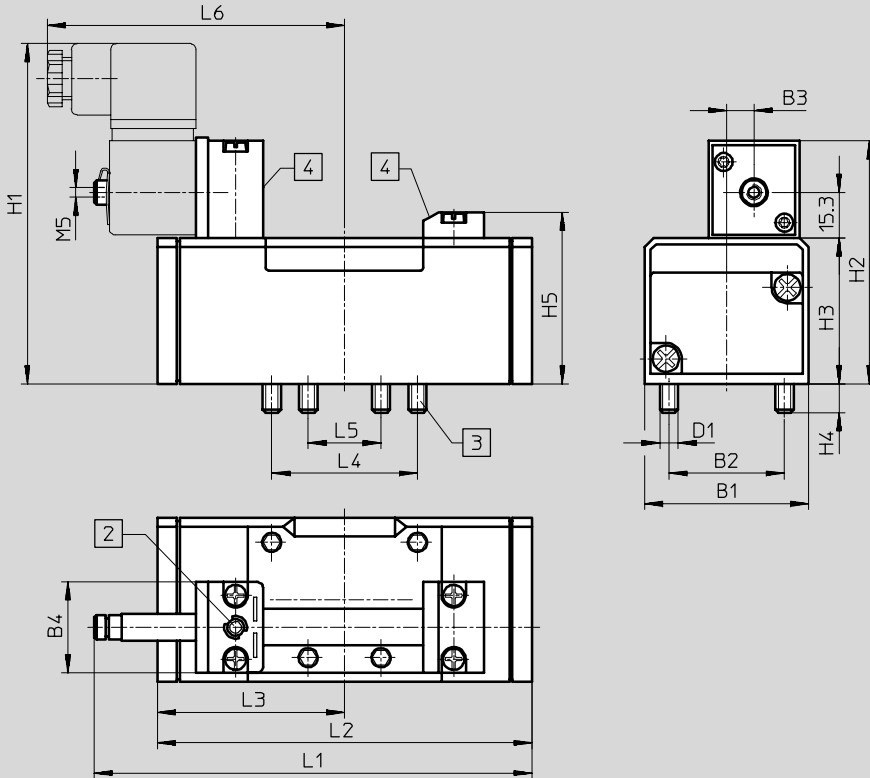
Elektromagnetické ventily MN1H, ISO 5599-1

údajový list – 5/2-cestné ventily

FESTO

Rozmery

st'ahovanie CAD modelov → www.festo.sk/engineering



- 2 ručné ovládanie
- 3 upevňovacie skrutky, nepadajúce
- 4 drážka pre popisovací štítok

typ	B1	B2	B3	B4	D1	H1	H2	H3	H4	H5	L1	L2	L3	L4	L5	L6
ISO veľkosť 1																
MN1H-5/2-...	42	28	6	30	M5	106	74	38	9	46,5	117,5	87,6	43,8	36	18	89
MN1H-5/2-...-FR											128	98				
ISO veľkosť 2																
MN1H-5/2-...	54	38	9	30	M6	116	84	48	9,5	56,5	147,6	123,4	61,7	48	24	98
MN1H-5/2-...-FR											161,5	140,7				
ISO veľkosť 3																
MN1H-5/2-...	65	48	12	30	M8	123	91	55	12	63,5	169	145,4	72,7	64	32	109
MN1H-5/2-...-FR											184,8	164,7				

Normalizované ventily
ISO 5599-1

1.2

Elektromagnetické ventily MN1H, ISO 5599-1

údajový list – 5/2-cestné ventily

FESTO

Typové označenie				
schématický symbol	popis	ISO veľkosť	č. dielu	typ
	bez elektromagnetickej cievky N1 ¹⁾ interný prívod riadiaceho vzduchu návrat do základnej polohy pneumatically	1	159 688	MN1H-5/2-D-1-C
			184 637	MN1H-5/2-D-1-C-CT ²⁾
		2	159 700	MN1H-5/2-D-2-C
			184 640	MN1H-5/2-D-2-C-CT ²⁾
		3	159 712	MN1H-5/2-D-3-C
			184 643	MN1H-5/2-D-3-C-CT ²⁾
	bez elektromagnetickej cievky N1 ¹⁾ externý prívod riadiaceho vzduchu návrat do základnej polohy pneumatically	1	159 686	MN1H-5/2-D-1-S-C
		2	159 698	MN1H-5/2-D-2-S-C
		3	159 710	MN1H-5/2-D-3-S-C
	bez elektromagnetickej cievky N1 ¹⁾ interný prívod riadiaceho vzduchu návrat do základnej polohy pružinou	1	159 687	MN1H-5/2-D-1-FR-C
			184 638	MN1H-5/2-D-1-FR-C-CT ²⁾
		2	159 699	MN1H-5/2-D-2-FR-C
			184 641	MN1H-5/2-D-2-FR-C-CT ²⁾
		3	159 711	MN1H-5/2-D-3-FR-C
			184 644	MN1H-5/2-D-3-FR-C-CT ²⁾
	bez elektromagnetickej cievky N1 ¹⁾ externý prívod riadiaceho vzduchu návrat do základnej polohy pružinou	1	159 716	MN1H-5/2-D-1-FR-S-C
		2	159 718	MN1H-5/2-D-2-FR-S-C
		3	160 896	MN1H-5/2-D-3-FR-S-C

1) elektromagnetické cievky N1 → 2 / 1.2-100
 2) bez obsahu meďi a PTFEu


Normalizované ventily
 ISO 5599-1

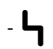
1.2

Elektromagnetické ventily JMN1H, ISO 5599-1

údajový list – 5/2-cestné ventily, elektromagnetické impulzné ventily

FESTO

-  - prietok
1 200 ... 4 500 l/min

-  - napätie
24 V DC
110, 230, 240 V AC



Všeobecné technické údaje				
ISO veľkosť	1	2	3	
funkcia ventilu	5/2 bistabilný			
konštrukcia	piestový posúvač			
princíp tesnenia	mäkký			
spôsob ovládania	elektrický			
návrat do základnej polohy	mechanická pružina			
spôsob ovládania	nepriame ovládanie			
prívod riadiaceho vzduchu	interný alebo externý			
smer prietoku	nereverzibilný			
funkcia odvetrávania	s možnosťou škrtenia			
ručné ovládanie	s príslušenstvom, s aretáciou			
spôsob upevnenia	s priebežným otvorom			
montážna poloha	ľubovoľná			
nominálna šírka	[mm]	8	11	14,5
nominálny prietok	[l/min]	1 200	2 300	4 500
rozмеры rastra	[mm]	43	56	71
pneumatický prípoj na pripojovacej doske		G $\frac{1}{4}$	G $\frac{3}{8}$	G $\frac{1}{2}$
hmotnosť výrobku	[g]	610	880	1 090
hladina akustického tlaku	[dB (A)]	85		

Prevádzkové podmienky a podmienky okolia				
prevádzkové médium	filtrovaný stlačený vzduch, mazaný alebo nemazaný vákuum			
prevádzkový tlak	interný prívod riadiaceho vzduchu	[bar]	2 ... 10	
	externý prívod riadiaceho vzduchu	[bar]	-0,9 ... +16	
riadiaci tlak	[bar]	2 ... 10		
teplota okolia	[°C]	-10 ... +50		
teplota média	[°C]	-10 ... +50		

Spínanie časy ventilov						
ISO veľkosť	1		2		3	
		dominantný signál pri 14		dominantný signál pri 14		dominantný signál pri 14
	18	12: 18 ms 14: 15 ms	21	12: 24 ms 14: 21 ms	21	12: 24 ms 14: 21 ms

Elektromagnetické ventily JMN1H, ISO 5599-1

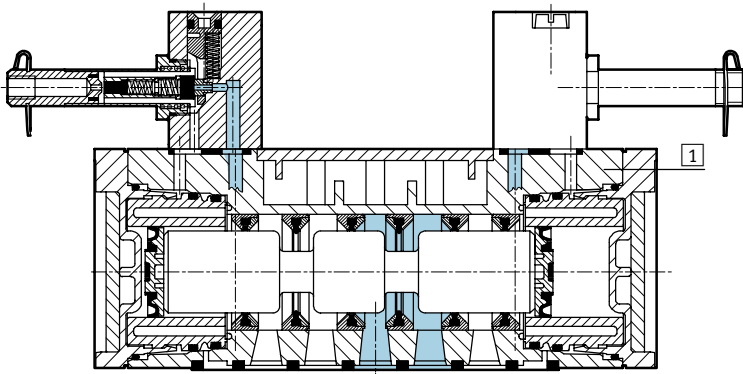
FESTO

údajový list – 5/2-cestné ventily, elektromagnetické impulzné ventily

Elektrické údaje			
elektromagnetická cievka N1			
elektrický prípoj	zástrčka, štvorcový tvar podľa EN 175301-803, tvar A		
prevádzkové napätie	jednosmerné napätie [V DC]	24	
	striedavé napätie [V AC]	110/230 (50 ... 60 Hz)	
parametre cievky	jednosmerné napätie [W]	2,5	
	striedavé napätie [VA]	pri spínaní: 7,5 prídržanie: 5	
krytie podľa normy EN 60 529	IP65		

Materiály

funkčný rez



1	teleso	hliníkový tlakový odliatok, polyacetal
-	tesnenia	nitrilový kaučuk

Normalizované ventily
ISO 5599-1

1.2

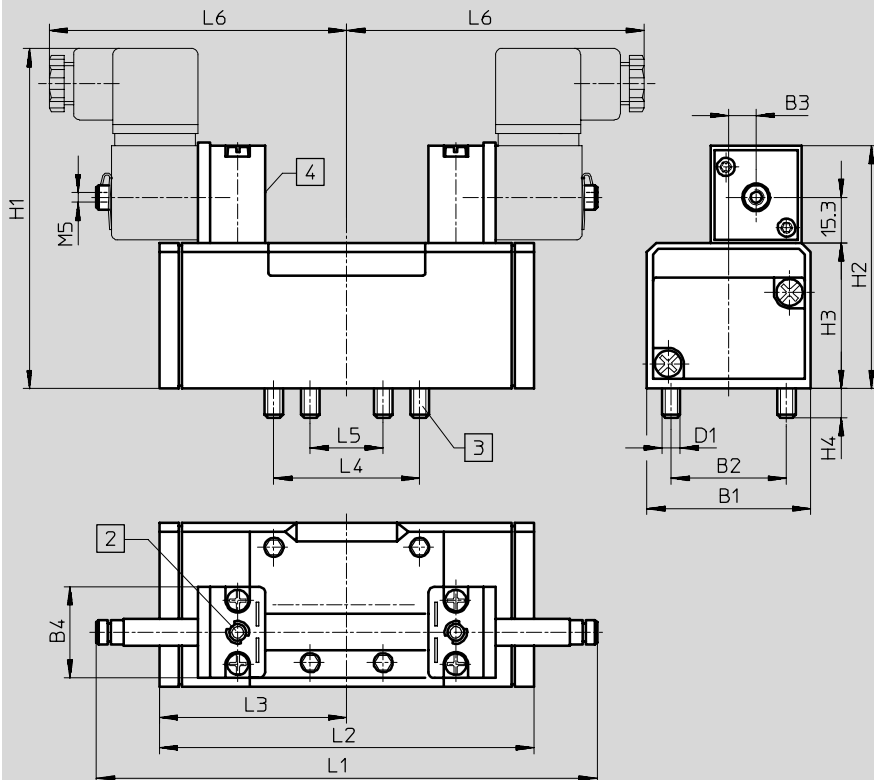
Elektromagnetické ventily JMN1H, ISO 5599-1

údajový list – 5/2-cestné ventily, elektromagnetické impulzné ventily

FESTO

Rozmery

sťahovanie CAD modelov → www.festo.sk/engineering



- 2 ručné ovládanie
- 3 upevňovacie skrutky, nepadajúce
- 4 drážka pre popisovací štítok

ISO veľkosť	B1	B2	B3	B4	D1	H1	H2	H3	H4	L1	L2	L3	L4	L5	L6
1	42	28	6	30	M5	106	74	38	9	147,3	87,6	43,8	36	18	89
2	54	38	9	30	M6	116	84	48	9,5	165	123,4	61,7	48	24	98
3	65	48	12	30	M8	123	91	55	12	185,7	145,4	72,7	64	32	109

Elektromagnetické ventily JMN1H, ISO 5599-1

údajový list – 5/2-cestné ventily, elektromagnetické impulzné ventily


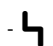
Typové označenie - elektromagnetický impulzný ventil			
schématický symbol	popis	ISO veľkosť	č. dielu typ
	bez elektromagnetickej cievky N1 ¹⁾ interný prívod riadiaceho vzduchu	1	159 690 JMN1H-5/2-D-1-C
		2	159 702 JMN1H-5/2-D-2-C
		3	159 714 JMN1H-5/2-D-3-C
	bez elektromagnetickej cievky N1 ¹⁾ externý prívod riadiaceho vzduchu	1	159 689 JMN1H-5/2-D-1-S-C
		2	159 701 JMN1H-5/2-D-2-S-C
		3	159 713 JMN1H-5/2-D-3-S-C
	bez elektromagnetickej cievky N1 ¹⁾ interný prívod riadiaceho vzduchu s dominantným signálom pri 14	1	159 691 JMN1DH-5/2-D-1-C
		2	159 703 JMN1DH-5/2-D-2-C
		3	159 715 JMN1DH-5/2-D-3-C
	bez elektromagnetickej cievky N1 ¹⁾ externý prívod riadiaceho vzduchu s dominantným signálom pri 14	1	159 717 JMN1DH-5/2-D-1-S-C
		2	159 719 JMN1DH-5/2-D-2-S-C
		3	160 897 JMN1DH-5/2-D-3-S-C

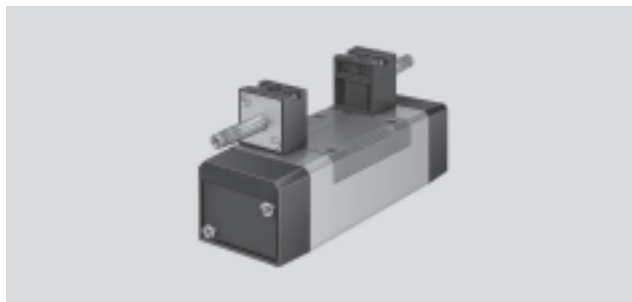
1) elektromagnetické cievky N1 → 2 / 1.2-100

Elektromagnetické ventily MN1H, ISO 5599-1

údajový list – 5/3-cestné ventily

FESTO

-  - prietok
1 200 ... 4 600 l/min
-  - napätie
24 V DC
110, 230 V AC



Všeobecné technické údaje				
ISO veľkosť		1	2	3
funkcia ventilu		5/3, monostabilný		
konštrukcia		piestový posúvač		
princíp tesnenia		mäkký		
spôsob ovládania		elektricky		
návrat do základnej polohy		mechanická pružina		
spôsob ovládania		nepriame ovládanie		
prívod riadiaceho vzduchu		interný		
smer prietoku		nereverzibilný		
funkcia odvetrávania		s možnosťou škrtenia		
ručné ovládanie		s príslušenstvom, s aretáciou		
spôsob upevnenia		s priebežným otvorom		
montážna poloha		ľubovoľná		
nominálna šírka	[mm]	8	11	14,5
nominálny prietok	zatvorená poloha [l/min]	1 200	2 300	4 100
	odvetraná [l/min]			4 600
	pod tlakom [l/min]			4 000
rozmery rastra	[mm]	43	56	71
pneumatický prípoj na pripojovacej doske		G $\frac{1}{4}$	G $\frac{3}{8}$	G $\frac{1}{2}$
hmotnosť výrobku	[g]	650	940	1 170
hladina akustického tlaku	[dB (A)]	85		

Prevádzkové podmienky a podmienky okolia			
prevádzkové médium		filtrovaný stlačený vzduch, mazaný alebo nemazaný vákuum	
prevádzkový tlak	interný prívod riadiaceho vzduchu [bar]	3 ... 10	
	externý prívod riadiaceho vzduchu [bar]	-0,9 ... +16	
riadiaci tlak	[bar]	3 ... 10	
teplota okolia	[°C]	-10 ... +50	
teplota média	[°C]	-10 ... +50	

Spínanie časy ventilov [ms]						
ISO veľkosť	1		2		3	
	zapnutie	vypnutie	zapnutie	vypnutie	zapnutie	vypnutie
s elektromagnetickou cievkou N1						
zatvorená poloha	20	44	33	82	33	82
odvetraná	20	46	36	84	36	84
pod tlakom	20	46	35	78	35	78

Elektromagnetické ventily MN1H, ISO 5599-1

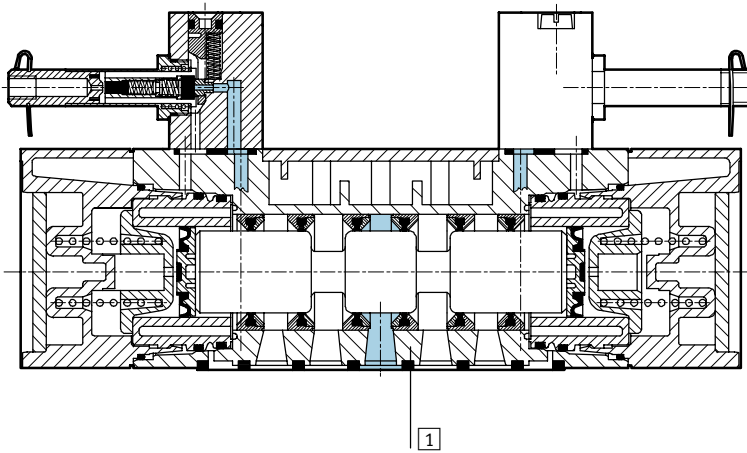
údajový list – 5/3-cestné ventily

FESTO

Elektrické údaje			
elektromagnetická cievka N1			
elektrický prípoj	zástrčka, štvorcový tvar podľa EN 175301-803, tvar A		
prevádzkové napätie	jednosmerné napätie [V DC]	24	
	striedavé napätie [V AC]	110/230 (50 ... 60 Hz)	
parametre cievky	jednosmerné napätie [W]	2,5	
	striedavé napätie [VA]	pri spínaní: 7,5 prídržanie: 5	
krytie podľa normy EN 60 529	IP65		

Materiály

funkčný rez



1	teleso	hliníkový tlakový odliatok, polyacetal
-	tesnenia	nitrilový kaučuk
	poznámka o materiáli	prevedenia bez medi a PTFEu → údaje pre objednávku

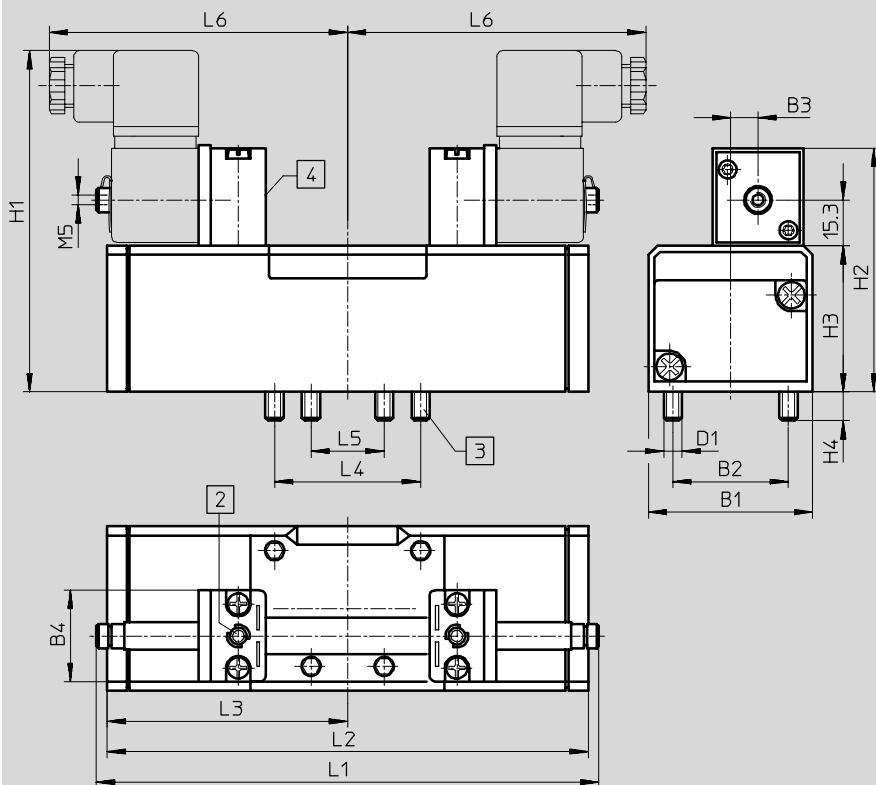
Elektromagnetické ventily MN1H, ISO 5599-1

údajový list – 5/3-cestné ventily

FESTO

Rozmery

sťahovanie CAD modelov → www.festo.sk/engineering



ISO veľkosť	B1	B2	B3	B4	D1	H1	H2	H3	H4	L1	L2	L3	L4	L5	L6
1	42	28	6	30	M5	106	74	38	9	147,3	108,4	54,2	36	18	89
2	54	38	9	30	M6	116	84	48	9,5	165	158	79	48	24	98
3	65	48	12	30	M8	123	91	55	12	185,7	184	92	64	32	109

Normalizované ventily
ISO 5599-1

1.2

Elektromagnetické ventily MN1H, ISO 5599-1

údajový list – 5/3-cestné ventily

FESTO

Typové označenie schématický symbol	popis	ISO veľkosť	č. dielu	typ
	bez elektromagnetickej cievky N1 ¹⁾ základná poloha zatvorená interný prívod riadiaceho vzduchu	1	159 681	MN1H-5/3G-D-1-C
			184 658	MN1H-5/3G-D-1-C-CT ²⁾
		2	159 693	MN1H-5/3G-D-2-C
			184 660	MN1H-5/3G-D-2-C-CT ²⁾
		3	159 705	MN1H-5/3G-D-3-C
			184 662	MN1H-5/3G-D-3-C-CT ²⁾
	bez elektromagnetickej cievky N1 ¹⁾ základná poloha zatvorená externý prívod riadiaceho vzduchu	1	159 680	MN1H-5/3G-D-1-S-C
		2	159 692	MN1H-5/3G-D-2-S-C
		3	159 704	MN1H-5/3G-D-3-S-C
	bez elektromagnetickej cievky N1 ¹⁾ základná poloha odvetraná interný prívod riadiaceho vzduchu	1	159 683	MN1H-5/3E-D-1-C
			184 652	MN1H-5/3E-D-1-C-CT ²⁾
		2	159 695	MN1H-5/3E-D-2-C
			184 654	MN1H-5/3E-D-2-C-CT ²⁾
		3	159 707	MN1H-5/3E-D-3-C
			184 656	MN1H-5/3E-D-3-C-CT ²⁾
	bez elektromagnetickej cievky N1 ¹⁾ základná poloha odvetraná externý prívod riadiaceho vzduchu	1	159 682	MN1H-5/3E-D-1-S-C
		2	159 694	MN1H-5/3E-D-2-S-C
		3	159 706	MN1H-5/3E-D-3-S-C
	bez elektromagnetickej cievky N1 ¹⁾ základná poloha pod tlakom interný prívod riadiaceho vzduchu	1	159 685	MN1H-5/3B-D-1-C
			184 646	MN1H-5/3B-D-1-C-CT ²⁾
		2	159 697	MN1H-5/3B-D-2-C
			184 648	MN1H-5/3B-D-2-C-CT ²⁾
		3	159 709	MN1H-5/3B-D-3-C
			184 650	MN1H-5/3B-D-3-C-CT ²⁾
	bez elektromagnetickej cievky N1 ¹⁾ základná poloha pod tlakom externý prívod riadiaceho vzduchu	1	159 684	MN1H-5/3B-D-1-S-C
		2	159 696	MN1H-5/3B-D-2-S-C
		3	159 708	MN1H-5/3B-D-3-S-C


1) elektromagnetické cievky N1 → 2 / 1.2-100

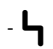
2) bez obsahu medi a PTFE-u

Elektromagnetické ventily MFH, ISO 5599-1

údajový list – 5/2-cestné ventily

FESTO

-  - prietok
1 200 ... 4 500 l/min

-  - napätie
12, 24, 42, 48 V DC
24, 42, 48, 110, 230,
240 V AC



Všeobecné technické údaje				
ISO veľkosť	1	2	3	
funkcia ventilu	5/2, monostabilný			
konštrukcia	piestový posúvač			
princíp tesnenia	mäkký			
spôsob ovládania	elektricky			
návrat do základnej polohy	mechanická alebo pneumatická pružina			
spôsob ovládania	nepriame ovládanie			
prívod riadiaceho vzduchu	interný			
smer prietoku	nereverzibilný			
funkcia odvetrávania	s možnosťou škrtenia			
ručné ovládanie	s príslušenstvom, s aretáciou			
spôsob upevnenia	s priebežným otvorom			
montážna poloha	ľubovoľná			
nominálna šírka	[mm]	8	11	14,5
nominálny prietok	[l/min]	1 200	2 300	4 500
rozmery rastra	[mm]	43	56	71
pneumatický prípoj na pripojovacej doske		G $\frac{1}{4}$	G $\frac{3}{8}$	G $\frac{1}{2}$
hmotnosť výrobku	[g]	390	650	960
hladina akustického tlaku	[dB (A)]	85		

Prevádzkové podmienky a podmienky okolia				
návrat do základnej polohy		pneumaticky	s pružinou	
prevádzkové médium		filtrovaný stlačený vzduch, mazaný alebo nemazaný vákuum		
prevádzkový tlak	interný prívod riadiaceho vzduchu	[bar]	2 ... 10	3 ... 10
	externý prívod riadiaceho vzduchu	[bar]	-0,9 ... +16	-0,9 ... +16
riadiaci tlak		[bar]	2 ... 10	3 ... 10
teplota okolia		[°C]	-5 ... +40	
teplota média		[°C]	-10 ... +60	

Spínanie časy ventilov [ms]						
ISO veľkosť	1		2		3	
návrat do základnej polohy	pneumaticky	s pružinou	pneumaticky	s pružinou	pneumaticky	s pružinou
s elektromagnetickou cievkou F						
zapnutie	23	16	48	27	60	30
vypnutie	35	45	71	73	66	82

Elektromagnetické ventily MFH, ISO 5599-1

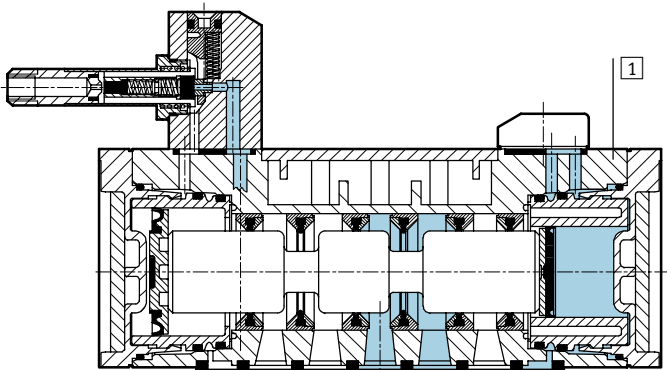
údajový list – 5/2-cestné ventily

FESTO

Elektrické údaje			
elektromagnetická cievka F			
elektrický prípoj	Konštrukcia		nožové kontakty pre zásuvky MSSD-F, KMF
prevádzkové napätie	jednosmerné napätie	[V DC]	12, 24, 42, 48
	striedavé napätie	[V AC]	24, 42, 48, 110, 230, 240 (50 ... 60 Hz)
parametre cievky	jednosmerné napätie	[W]	4,5
	striedavé napätie	[VA]	pri spínaní: 7,5 pridrżanie: 6
krytie podľa normy EN 60 529			IP65

Materiály

funkčný rez



1	teleso	hliníkový tlakový odliatok, polyacetal
-	tesnenia	nitrilový kaučuk

Normalizované ventily
ISO 5599-1

1.2

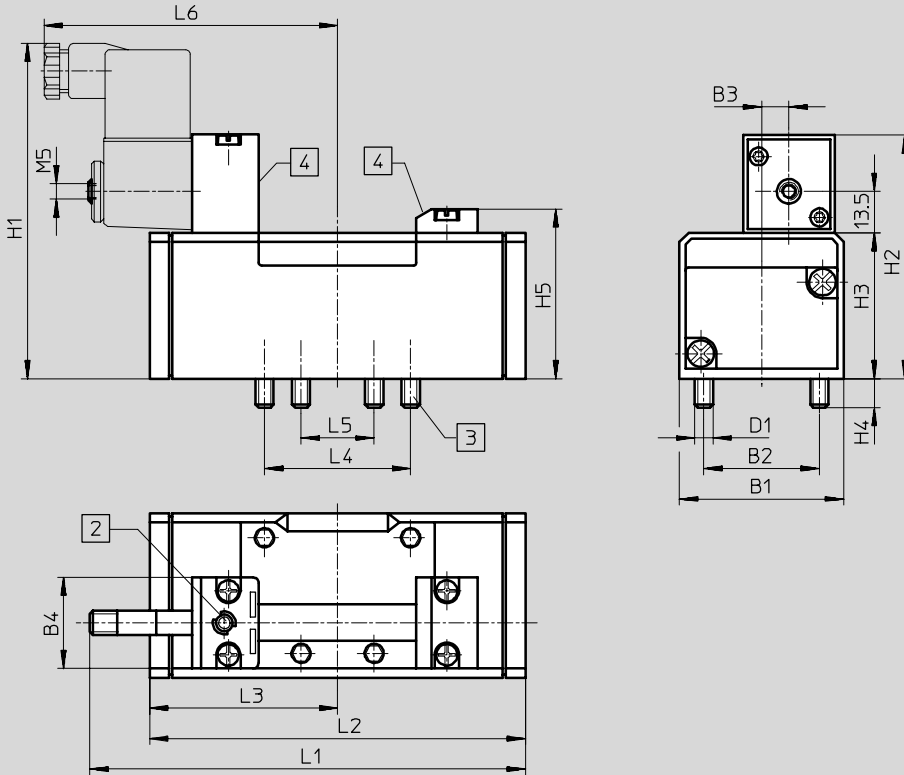
Elektromagnetické ventily MFH, ISO 5599-1

údajový list – 5/2-cestné ventily

FESTO

Rozmery

sťahovanie CAD modelov → www.festo.sk/engineering



- 2 ručné ovládanie
- 3 upevňovacie skrutky, nepadajúce
- 4 drážka pre popisovací štítok

typ	B1	B2	B3	B4	D1	H1	H2	H3	H4	H5	L1	L2	L3	L4	L5	L6
ISO veľkosť 1																
MFH-5/2-...	42	28	6	30	M5	100	70,3	38	9	46,5	115	87,6	43,8	36	18	89
MFH-5/2-...-FR											125,6	98				
ISO veľkosť 2																
MFH-5/2-...	54	38	9	30	M6	110	80,3	48	9,5	56,5	142	123,4	61,7	48	24	98
MFH-5/2-...-FR											159,4	140,7				
ISO veľkosť 3																
MFH-5/2-...	65	48	12	30	M8	117	87,3	55	12	63,5	163	145,4	72,7	64	32	109
MFH-5/2-...-FR											182	164,7				

Normalizované ventily
ISO 5599-1

1.2

Elektromagnetické ventily MFH, ISO 5599-1

údajový list – 5/2-cestné ventily


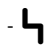
Typové označenie				
schématický symbol	popis	ISO veľkosť	č. dielu	typ
	bez elektromagnetickej cievky F ¹⁾ návrat do základnej polohy pneumaticky interný prívod riadiaceho vzduchu	1	150 981	MFH-5/2-D-1-C
		2	151 851	MFH-5/2-D-2-C
		3	151 870	MFH-5/2-D-3-C
	bez elektromagnetickej cievky F ¹⁾ návrat do základnej polohy pneumaticky externý prívod riadiaceho vzduchu	1	152 562	MFH-5/2-D-1-S-C
		2	151 022	MFH-5/2-D-2-S-C
		3	151 032	MFH-5/2-D-3-S-C
	bez elektromagnetickej cievky F ¹⁾ návrat do základnej polohy pružinou interný prívod riadiaceho vzduchu	1	151 016	MFH-5/2-D-1-FR-C
		2	151 709	MFH-5/2-D-2-FR-C
		3	151 711	MFH-5/2-D-3-FR-C

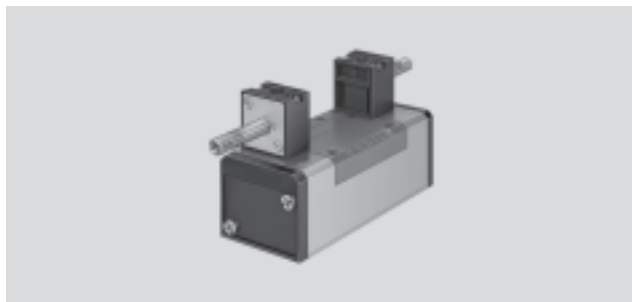
1) elektromagnetické cievky F → 2 / 1.2-100

Elektromagnetické ventily JMFH, ISO 5599-1

úďajový list – 5/2-cestné ventily, elektromagnetické impulzné ventily

FESTO

-  - prietok
1 200 ... 4 500 l/min
-  - napätie
12, 24, 42, 48 V DC
24, 42, 48, 110, 230,
240 V AC



Všeobecné technické údaje				
ISO veľkosť	1	2	3	
funkcia ventilu	5/2, bistabilný			
konštrukcia	piestový posúvač			
princíp tesnenia	mäkký			
spôsob ovládania	elektricky			
spôsob ovládania	nepriame ovládanie			
prívod riadiaceho vzduchu	interný alebo externý			
smer prietoku	nereverzibilný			
funkcia odvetrávania	s možnosťou škrtenia			
ručné ovládanie	s príslušenstvom, s aretáciou			
spôsob upevnenia	s priebežným otvorom			
montážna poloha	ľubovoľná			
nominálna šírka	[mm]	8	11	14,5
nominálny prietok	[l/min]	1 200	2 300	4 500
rozмеры rastra	[mm]	43	56	71
pneumatický prípoj na pripojovacej doske		G $\frac{1}{4}$	G $\frac{3}{8}$	G $\frac{1}{2}$
hmotnosť výrobku	[g]	490	750	1 060
hladina akustického tlaku	[dB (A)]	85		

Prevádzkové podmienky a podmienky okolia			
prevádzkové médium	filtrovaný stlačený vzduch, mazaný alebo nemazaný vákuum		
prevádzkový tlak	interný prívod riadiaceho vzduchu	[bar]	2 ... 10
	externý prívod riadiaceho vzduchu	[bar]	-0,9 ... +16
riadiaci tlak		[bar]	2 ... 10
teplota okolia		[°C]	-5 ... +40
teplota média		[°C]	-10 ... +60

Spínacie časy ventilov [ms]						
ISO veľkosť	1		2		3	
		dominantný signál pri 14		dominantný signál pri 14		dominantný signál pri 14
s elektromagnetickou cievkou F						
	16	16	18	18	18	18

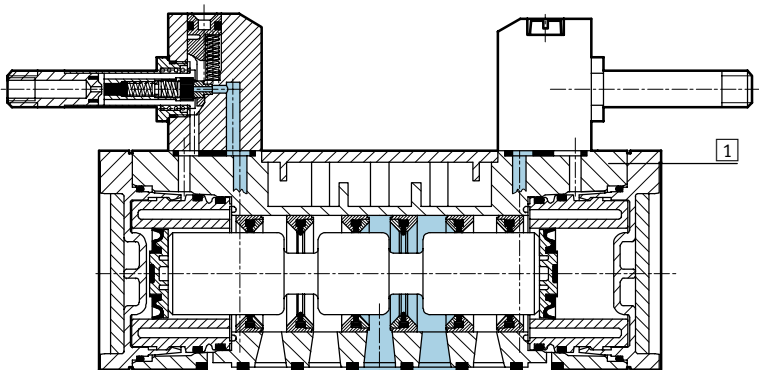
Elektromagnetické ventily JMFH, ISO 5599-1

údajový list – 5/2-cestné ventily, elektromagnetické impulzné ventily

Elektrické údaje			
ISO veľkosť	1, 2, 3		
elektromagnetická cievka F			
elektrický prípoj	Konštrukcia	nožové kontakty pre zásuvky MSSD-F, KMF	
prevádzkové napätie	jednosmerné napätie	[V DC]	12, 24, 42, 48
	striedavé napätie	[V AC]	24, 42, 48, 110, 230, 240 (50 ... 60 Hz)
parametre cievky	jednosmerné napätie	[W]	4,5
	striedavé napätie	[VA]	pri spínaní: 7,5 pridržanie: 6
krytie podľa normy EN 60 529	IP65		

Materiály

funkčný rez



1	teleso	hliníkový tlakový odliatok, polyacetal
-	tesnenia	nitrilový kaučuk

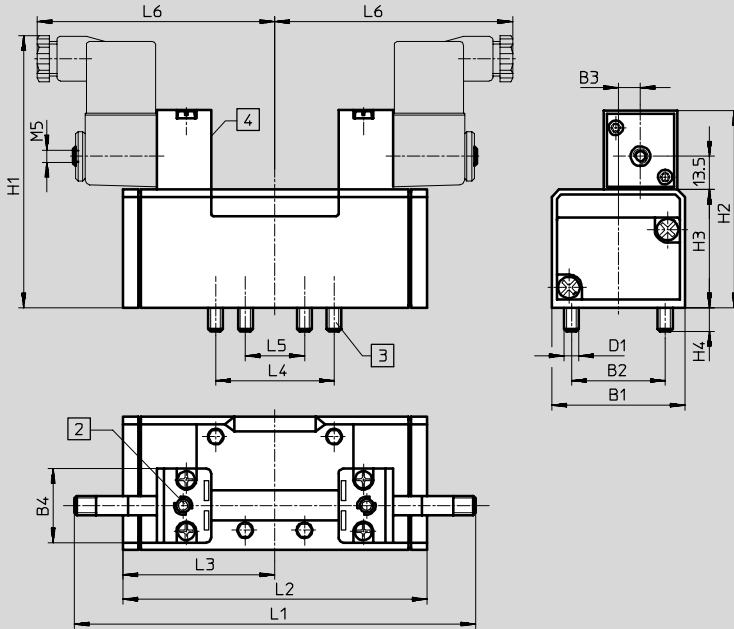
Elektromagnetické ventily JMFH, ISO 5599-1

údajový list – 5/2-cestné ventily, elektromagnetické impulzné ventily

FESTO

Rozmery

st'ahovanie CAD modelov → www.festo.sk/engineering



- 2 ručné ovládanie
- 3 upevňovacie skrutky nepadajúce
- 4 drážka pre popisovací štítok

ISO veľkosť	B1	B2	B3	B4	D1	H1	H2	H3	H4	L1	L2	L3	L4	L5	L6
1	42	28	6	30	M5	100	70,3	38	9	142,6	87,6	43,8	36	18	88
2	54	38	9	30	M6	110	80,3	48	9,5	160,4	123,4	61,7	48	24	97
3	65	48	12	30	M8	117	87,3	55	12	181	145,4	72,7	64	32	109

Typové označenie



schématický symbol	popis	ISO veľkosť	č. dielu	typ
	bez elektromagnetickej cievky F ¹⁾ interný prívod riadiaceho vzduchu	1	150 980	JMFH-5/2-D-1-C
		2	151 852	JMFH-5/2-D-2-C
		3	151 871	JMFH-5/2-D-3-C
	bez elektromagnetickej cievky F ¹⁾ externý prívod riadiaceho vzduchu	1	152 563	JMFH-5/2-D-1-S-C
		2	151 023	JMFH-5/2-D-2-S-C
		3	151 033	JMFH-5/2-D-3-S-C
	bez elektromagnetickej cievky F ¹⁾ interný prívod riadiaceho vzduchu s dominantným signálom pri 14	1	151 019	JMFDH-5/2-D-1-C
		2	151 853	JMFDH-5/2-D-2-C
		3	151 872	JMFDH-5/2-D-3-C

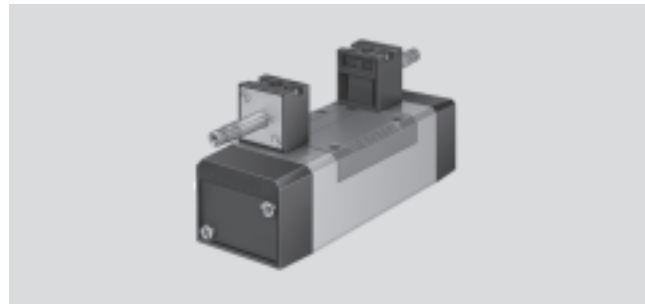
1) elektromagnetické cievky F → 2 / 1.2-100

Elektromagnetické ventily MFH, ISO 5599-1

údajový list – 5/3-cestné ventily

FESTO

-  - prietok
1 200 ... 4 600 l/min
-  - napätie
12, 24, 42, 48 V DC
24, 42, 48, 110, 230,
240 V AC



Všeobecné technické údaje					
ISO veľkosť	1	2	3		
funkcia ventilu	5/3, monostabilný				
konštrukcia	piestový posúvač				
princíp tesnenia	mäkký				
spôsob ovládania	elektricky				
návrat do základnej polohy	mechanická pružina				
spôsob ovládania	nepriame ovládanie				
prívod riadiaceho vzduchu	interný alebo externý				
smer prietoku	nereverzibilný				
funkcia odvetrávania	s možnosťou škrtenia				
ručné ovládanie	s príslušenstvom, s aretáciou				
spôsob upevnenia	s priebežným otvorom				
montážna poloha	ľubovoľná				
nominálna šírka	[mm]	8	11	14,5	
nominálny prietok	zatvorená poloha	[l/min]	1 200	2 300	4 100
	odvetraná	[l/min]			4 600
	pod tlakom	[l/min]			4 000
rozmery rastra	[mm]	43	56	71	
pneumatický prípoj na pripojovacej doske		G $\frac{1}{4}$	G $\frac{3}{8}$	G $\frac{1}{2}$	
hmotnosť výrobku	[g]	520	820	1 040	
hladina akustického tlaku	[dB (A)]	85			

Prevádzkové podmienky a podmienky okolia			
prevádzkové médium	filtrovaný stlačený vzduch, mazaný alebo nemazaný vákuum		
prevádzkový tlak	interný prívod riadiaceho vzduchu	[bar]	3 ... 10
	externý prívod riadiaceho vzduchu	[bar]	-0,9 ... +16
riadiaci tlak	[bar]	3 ... 10	
teplota okolia	[°C]	-5 ... +40	
teplota média	[°C]	-10 ... +60	

Spínanie časy ventilov [ms]						
ISO veľkosť	1		2		3	
	zapnutie	vypnutie	zapnutie	vypnutie	zapnutie	vypnutie
s elektromagnetickou cievkou F						
zatvorená poloha	18	36	33	63	36	77
odvetraná	18	36	35	67	37	78
pod tlakom	18	36	35	69	36	75

Elektromagnetické ventily MFH, ISO 5599-1

technické údaje – 5/3-cestné ventily

FESTO

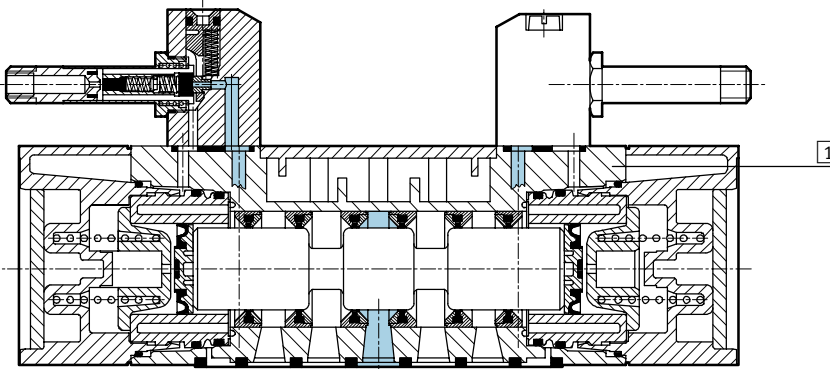
Normalizované ventily
ISO 5599-1

1.2

Elektrické údaje			
elektromagnetická cievka F			
elektrický prípoj	konštrukcia	nožové kontakty pre zásuvky MSSD-F, KMF	
prevádzkové napätie	jednosmerné napätie	[V DC]	12, 24, 42, 48
	striedavé napätie	[V AC]	24, 42, 48, 110, 230, 240 (50 ... 60 Hz)
parametre cievky	jednosmerné napätie	[W]	4,5
	striedavé napätie	[VA]	pri spínaní: 7,5 prídržanie: 6
krytie podľa normy EN 60 529			IP65

Materiály

funkčný rez



1	teleso	hliníkový tlakový odliatok, polyacetal
-	tesnenia	nitrilový kaučuk

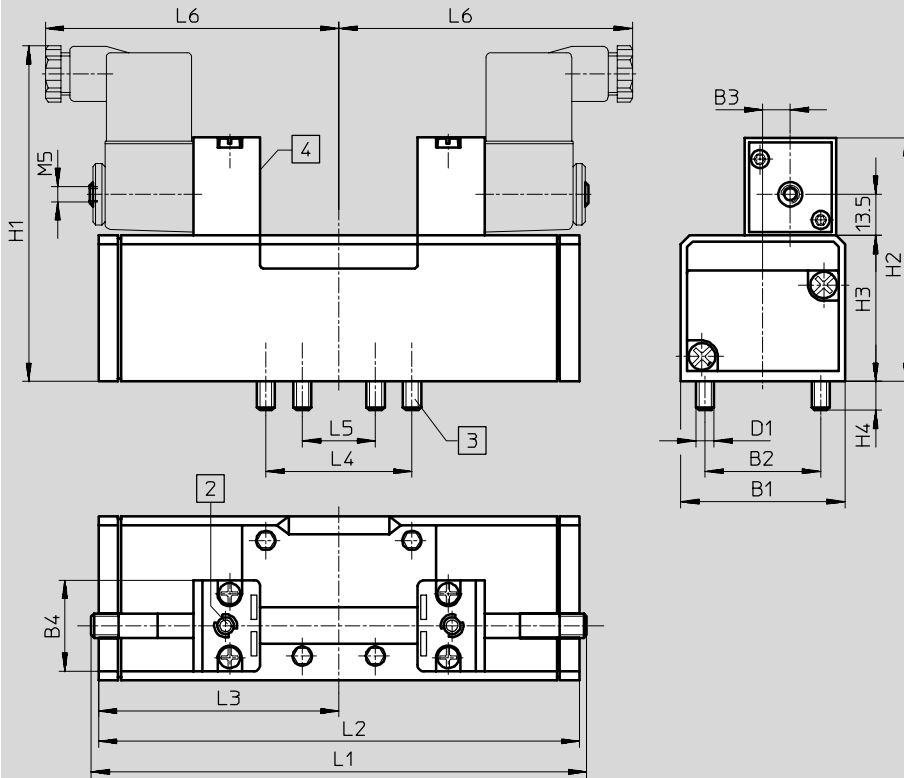
Elektromagnetické ventily MFH, ISO 5599-1

údajový list – 5/3-cestné ventily

FESTO

Rozmery

st'ahovanie CAD modelov → www.festo.sk/engineering



- 2 ručné ovládanie
- 3 upevňovacie skrutky, nepadajúce
- 4 drážka pre popisovací štítok

ISO veľkosť	B1	B2	B3	B4	D1	H1	H2	H3	H4	L1	L2	L3	L4	L5	L6
1	42	28	6	30	M5	100	70,3	38	9	142,6	108,4	54,2	36	18	89
2	54	38	9	30	M6	110	80,3	48	9,5	160	158	79	48	24	98
3	65	48	12	30	M8	117	87,3	55	12	181	184	92	64	32	109

Normalizované ventily
ISO 5599-1

1.2

Elektromagnetické ventily MFH, ISO 5599-1

údajový list – 5/3-cestné ventily



Normalizované ventily
ISO 5599-1

1.2


Typové označenie		ISO veľkosť	č. dielu	typ
schématický symbol	popis			
	bez elektromagnetickej cievky F ¹⁾	1	150 982	MFH-5/3G-D-1-C
	základná poloha zatvorená	2	151 854	MFH-5/3G-D-2-C
	interný prívod riadiaceho vzduchu	3	151 873	MFH-5/3G-D-3-C
	bez elektromagnetickej cievky F ¹⁾	1	152 564	MFH-5/3G-D-1-S-C
	základná poloha zatvorená	2	151 024	MFH-5/3G-D-2-S-C
	externý prívod riadiaceho vzduchu	3	151 034	MFH-5/3G-D-3-S-C
	bez elektromagnetickej cievky F ¹⁾	1	150 983	MFH-5/3E-D-1-C
	základná poloha odvetraná	2	151 855	MFH-5/3E-D-2-C
	interný prívod riadiaceho vzduchu	3	151 874	MFH-5/3E-D-3-C
	bez elektromagnetickej cievky F ¹⁾	1	152 565	MFH-5/3E-D-1-S-C
	základná poloha odvetraná	2	151 025	MFH-5/3E-D-2-S-C
	externý prívod riadiaceho vzduchu	3	151 035	MFH-5/3E-D-3-S-C
	bez elektromagnetickej cievky F ¹⁾	1	150 984	MFH-5/3B-D-1-C
	základná poloha pod tlakom	2	151 856	MFH-5/3B-D-2-C
	interný prívod riadiaceho vzduchu	3	151 875	MFH-5/3B-D-3-C
	bez elektromagnetickej cievky F ¹⁾	1	152 566	MFH-5/3B-D-1-S-C
	základná poloha pod tlakom	2	151 026	MFH-5/3B-D-2-S-C
	externý prívod riadiaceho vzduchu	3	151 036	MFH-5/3B-D-3-S-C

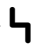
1) elektromagnetické cievky F → 2 / 1.2-100

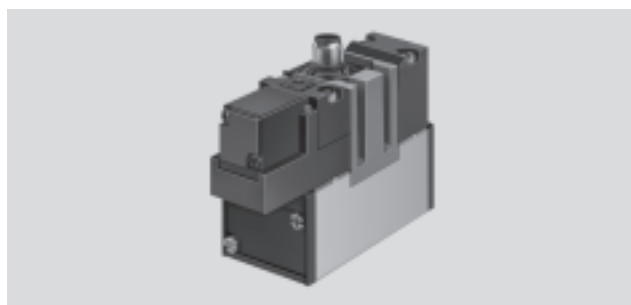
Elektromagnetické ventily MEBH, ISO 5599-1

FESTO

údajový list – 5/2-cestné ventily

-  - prietok
1 200 ... 4 500 l/min

-  - napätie
24 V DC



Všeobecné technické údaje				
ISO veľkosť	1	2	3	
funkcia ventilu	5/2, monostabilný			
konštrukcia	piestový posúvač			
princíp tesnenia	mäkký			
spôsob ovládania	elektricky			
návrat do základnej polohy	mechanická alebo pneumatická pružina			
spôsob ovládania	nepriame ovládanie			
prívod riadiaceho vzduchu	interný			
smer prietoku	nereverzibilný			
funkcia odvetrávania	s možnosťou škrtenia			
ručné ovládanie	s príslušenstvom, s aretáciou			
spôsob upevnenia	s priebežným otvorom			
montážna poloha	ľubovoľná			
nominálna šírka	[mm]	8	11	14,5
nominálny prietok	[l/min]	1 200	2 300	4 500
rozmery rastra	[mm]	43	56	71
pneumatický prípoj na pripojovacej doske		G $\frac{1}{4}$	G $\frac{3}{8}$	G $\frac{1}{2}$
hmotnosť výrobku	[g]	550	700	1 000
hladina akustického tlaku	[dB (A)]	85		

Prevádzkové podmienky a podmienky okolia				
návrat do základnej polohy		pneumaticky	s pružinou	
prevádzkové médium		filtrovaný stlačený vzduch, mazaný alebo nemazaný vákuum		
prevádzkový tlak	interný prívod riadiaceho vzduchu	[bar]	2 ... 10	3 ... 10
	externý prívod riadiaceho vzduchu	[bar]	-0,9 ... +16	-0,9 ... +16
riadiaci tlak		[bar]	2 ... 10	3 ... 10
teplota okolia		[°C]	-5 ... +50	
teplota média		[°C]	-5 ... +50	

Spínacie časy ventilov [ms]						
ISO veľkosť	1		2		3	
návrat do základnej polohy	pneumaticky	s pružinou	pneumaticky	s pružinou	pneumaticky	s pružinou
s elektromagnetickou cievkou EB						
zapnutie	20	15	50	33	59	28
vypnutie	33	50	85	103	87	109

Elektromagnetické ventily MEBH, ISO 5599-1

FESTO

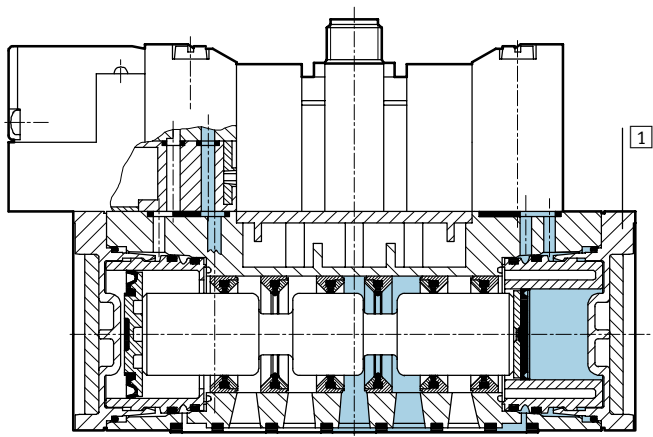
údajový list – 5/2-cestné ventily

Elektrické údaje

elektromagnetická cievka EB			
elektrický prípoj		stredový konektor, okrúhly konštrukčný tvar, M12x1	
prevádzkové napätie	jednosmerné napätie	[V DC]	24
parametre cievky	jednosmerné napätie	[W]	2,5
krytie podľa normy EN 60 529			IP65

Materiály

funkčný rez



1	teleso	hliníkový tlakový odliatok, polyacetal
-	tesnenia	nitrilový kaučuk

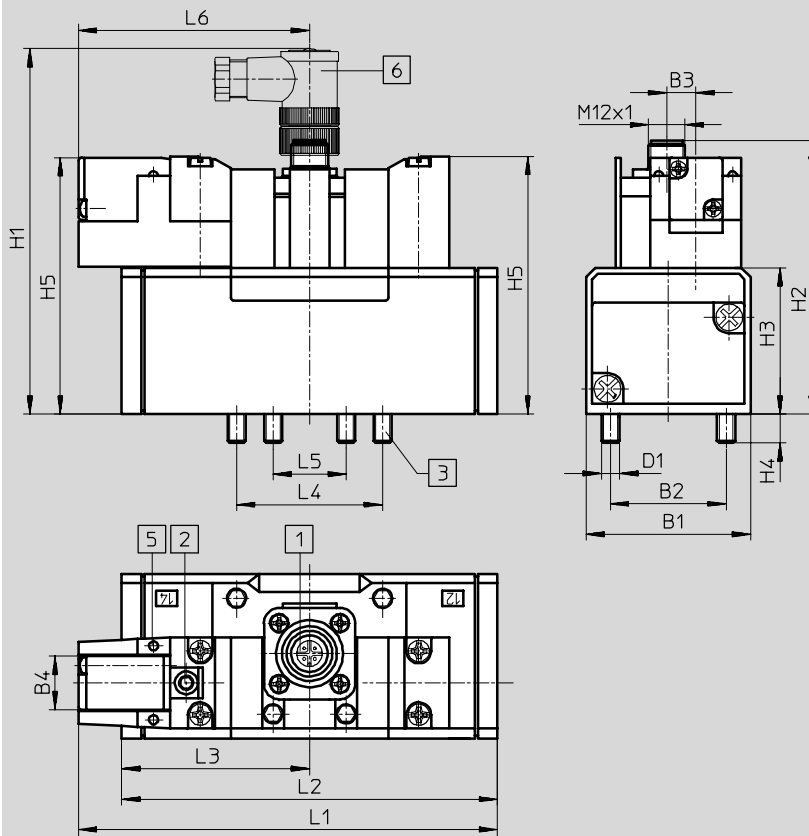
Elektromagnetické ventily MEBH, ISO 5599-1

údajový list – 5/2-cestné ventily

FESTO

Rozmery

stahovanie CAD modelov → www.festo.sk/engineering

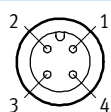


- 1 upevnenie zásuvky 3x 30° s aretáciou
- 2 ručné ovládanie
- 3 upevňovacie skrutky, nepadajúce
- 5 indikácia LED diódou
- 6 uhlová zásuvka SEA-M12-4WD-PG7 → 2 / 1.2-102

typ	B1	B2	B3	B4	D1	H1	H2	H3	H4	H5	L1	L2	L3	L4	L5	L6
ISO veľkosť 1																
MEBH-5/2-...	42	28	6	17,5	M5	110	80,3	38	9	74,7	110,8	87,6	43,8	36	18	67
MEBH-5/2-...-FR											121,3	98				
ISO veľkosť 2																
MEBH-5/2-...	54	38	9	17,5	M6	120	90,1	48	9,5	84,2	137,6	123,4	61,7	48	24	75,9
MEBH-5/2-...-FR											154,9	140,7				
ISO veľkosť 3																
MEBH-5/2-...	65	48	12	17,5	M8	130	97,8	55	12	93,1	158,7	145,4	72,7	64	32	86
MEBH-5/2-...-FR											178	164,7				

Stredový konektor M12 – rozmiestnenie pripojenia

prípoj Mono



- 1 neobsadený
- 2 neobsadený
- 3 com (-)
- 4 signál (+) magnet 14

Elektromagnetické ventily MEBH, ISO 5599-1

údajový list – 5/2-cestné ventily

FESTO

Typové označenie					
schématický symbol	popis	napätie	ISO veľkosť	č. dielu	typ
	s elektromagnetickou cievkou EB so stredovým konektorom návrat do základnej polohy pneumatically interný prívod riadiaceho vzduchu	24 V DC	1	184 493	MEBH-5/2-D-1-ZSR-C
			2	184 500	MEBH-5/2-D-2-ZSR-C
			3	184 507	MEBH-5/2-D-3-ZSR-C
	s elektromagnetickou cievkou EB so stredovým konektorom návrat do základnej polohy pružinou interný prívod riadiaceho vzduchu	24 V DC	1	184 494	MEBH-5/2-D-1-ZSR-FR-C
			2	184 501	MEBH-5/2-D-2-ZSR-FR-C
			3	184 508	MEBH-5/2-D-3-ZSR-FR-C


Normalizované ventily
 ISO 5599-1

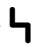
1.2

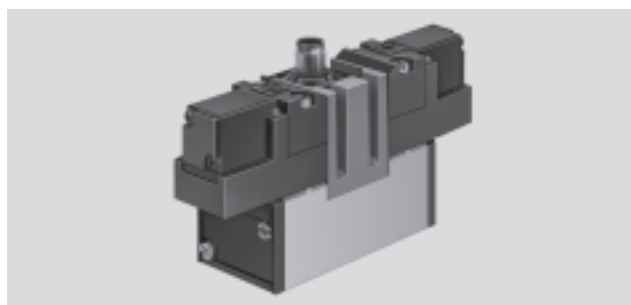
Elektromagnetické ventily JMEBH, ISO 5599-1

údajový list – 5/2-cestné ventily, elektromagnetické impulzné ventily

FESTO

-  - prietok
1 200 ... 4 500 l/min

-  - napätie
24 V DC



Všeobecné technické údaje				
ISO veľkosť	1	2	3	
funkcia ventilu	5/2, bistabilný			
konštrukcia	piestový posúvač			
princíp tesnenia	mäkký			
spôsob ovládania	elektricky			
spôsob ovládania	nepriame ovládanie			
prívod riadiaceho vzduchu	interný/externý			
smer prietoku	nereverzibilný			
funkcia odvetrávania	s možnosťou škrtenia			
ručné ovládanie	s príslušenstvom, s aretáciou			
spôsob upevnenia	s priebežným otvorom			
montážna poloha	ľubovoľná			
nominálna šírka	[mm]	8	11	14,5
nominálny prietok	[l/min]	1 200	2 300	4 500
rozmery rastra	[mm]	43	56	71
pneumatický prípoj na pripojovacej doske		G $\frac{3}{4}$	G $\frac{3}{8}$	G $\frac{1}{2}$
hmotnosť výrobku	[g]	600	770	1 080
hladina akustického tlaku	[dB (A)]	85		

Prevádzkové podmienky a podmienky okolia			
prevádzkové médium	filtrovaný stlačený vzduch, mazaný alebo nemazaný vákuum		
prevádzkový tlak	interný prívod riadiaceho vzduchu	[bar]	2 ... 10
	externý prívod riadiaceho vzduchu	[bar]	-0,9 ... +16
riadiaci tlak	[bar]	2 ... 10	
teplota okolia	[°C]	-5 ... +50	
teplota média	[°C]	-5 ... +50	

Spínanie časov ventilov [ms]						
ISO veľkosť	1		2		3	
		dominantný signál pri 14		dominantný signál pri 14		dominantný signál pri 14
s elektromagnetickou cievkou EB						
Um	12	13	15	23	16	20

Normalizované ventily
ISO 5599-1

1.2

Elektromagnetické ventily JMEBH, ISO 5599-1

údajový list – 5/2-cestné ventily, elektromagnetické impulzné ventily

FESTO

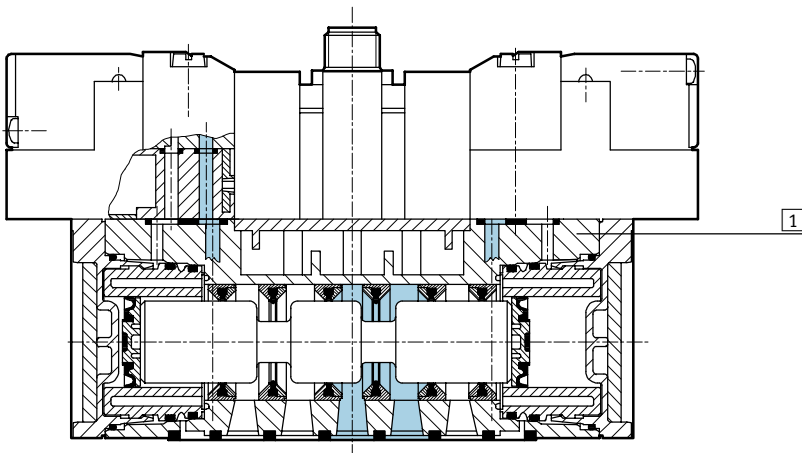
Elektrické údaje

Elektromagnetická cievka EB

elektrický prípoj	konštrukcia	stredový konektor, okrúhly konštrukčný tvar, M12x1
prevádzkové napätie	jednosmerné napätie [V DC]	24
parametre cievky	jednosmerné napätie [W]	2,5
krytie podľa normy EN 60 529		IP65

Materiály

funkčný rez



1	teleso	hliníkový tlakový odliatok, polyacetal
-	tesnenia	nitrilový kaučuk

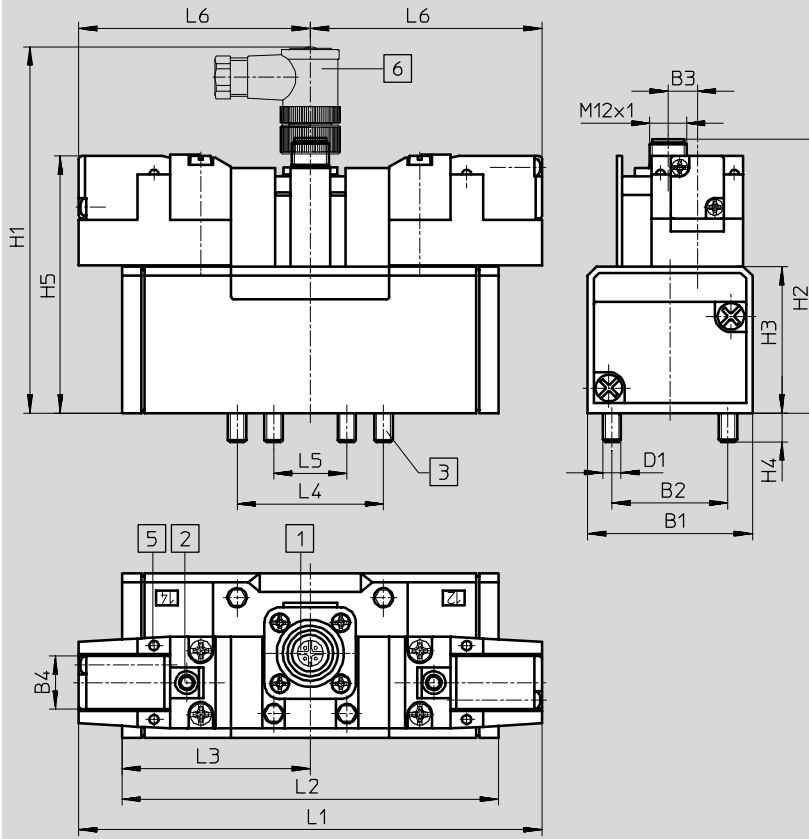
Elektromagnetické ventily JMEBH, ISO 5599-1

údajový list – 5/2-cestné ventily, elektromagnetické impulzné ventily

FESTO

Rozmery

st'ahovanie CAD modelov → www.festo.sk/engineering

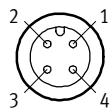


- 1 upevnenie zásuvky 3x 30° s aretáciou
- 2 ručné ovládanie
- 3 upevňovacie skrutky, nepadajúce
- 5 indikácia LED diódou
- 6 uhlová zásuvka SEA-M12-4WD-PG7 → 2 / 1.2-102

ISO veľkosť	B1	B2	B3	B4	D1	H1	H2	H3	H4	H5	L1	L2	L3	L4	L5	L6
1	42	28	6	17,5	M5	110	80,3	38	9	74,7	134	87,6	43,8	36	18	67
2	54	38	9	17,5	M6	120	90,1	48	9,5	84,2	151,8	123,4	61,7	48	24	75,9
3	65	48	12	17,5	M8	130	97,8	55	12	93,1	171,9	145,4	72,7	64	32	86

Stredový konektor M12 – rozmiestnenie pripojenia

prípoj Duo



- 1 neobsadený
- 2 signál (+) magnet 12
- 3 com (-)
- 4 signál (+) magnet 14

Elektromagnetické ventily JMEBH, ISO 5599-1

údajový list – 5/2-cestné ventily, elektromagnetické impulzné ventily

FESTO

Typové označenie					
schématický symbol	elektromagnetická cievka	napätie	ISO veľkosť	č. dielu	typ
	s elektromagnetickou cievkou EB so stredovým konektorom interný prívod riadiaceho vzduchu	24 V DC	1	184 495	JMEBH-5/2-D-1-ZSR-C
			2	184 502	JMEBH-5/2-D-2-ZSR-C
			3	184 509	JMEBH-5/2-D-3-ZSR-C
	s elektromagnetickou cievkou EB so stredovým konektorom interný prívod riadiaceho vzduchu s dominantným signálom pri 14	24 V DC	1	184 496	JMEBDH-5/2-D-1-ZSR-C
			2	184 503	JMEBDH-5/2-D-2-ZSR-C
			3	184 510	JMEBDH-5/2-D-3-ZSR-C



Normalizované ventily
 ISO 5599-1

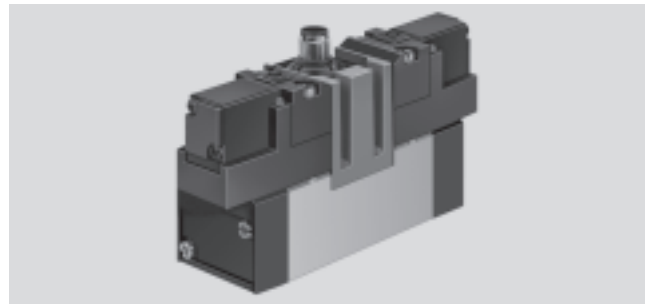
1.2

Elektromagnetické ventily MEBH, ISO 5599-1

údajový list – 5/3-cestné ventily

FESTO

-  - prietok
1 200 ... 4 600 l/min
-  - napätie
24 V DC



Všeobecné technické údaje					
ISO veľkosť	1	2	3		
funkcia ventilu	5/3, monostabilný				
konštrukcia	piestový posúvač				
princíp tesnenia	mäkký				
spôsob ovládania	elektricky				
návrat do základnej polohy	mechanická pružina				
spôsob ovládania	nepriame ovládanie				
prívod riadiaceho vzduchu	interný				
smer prietoku	nereverzibilný				
funkcia odvetrávania	s možnosťou škrtenia				
ručné ovládanie	s príslušenstvom, s aretáciou				
spôsob upevnenia	s priebežným otvorom				
montážna poloha	ľubovoľná				
nominálna šírka	[mm]	8	11	14,5	
nominálny prietok	zatvorená poloha	[l/min]	1 200	2 300	4 100
	odvetraná	[l/min]			4 600
	pod tlakom	[l/min]			4 000
rozmery rastra	[mm]	43	56	71	
pneumatický prípoj na pripojovacej doske		G $\frac{1}{4}$	G $\frac{3}{8}$	G $\frac{1}{2}$	
hmotnosť výrobku	[g]	630	800	1 120	
hladina akustického tlaku	[dB (A)]	85			

Prevádzkové podmienky a podmienky okolia			
prevádzkové médium	filtrovaný stlačený vzduch, mazaný alebo nemazaný vákuum		
prevádzkový tlak	interný prívod riadiaceho vzduchu	[bar]	3 ... 10
	externý prívod riadiaceho vzduchu	[bar]	-0,9 ... +16
riadiaci tlak	[bar]	3 ... 10	
teplota okolia	[°C]	-5 ... +50	
teplota média	[°C]	-5 ... +50	

Spínacie časy ventilov [ms]						
ISO veľkosť	1		2		3	
	zapnutie	vypnutie	zapnutie	vypnutie	zapnutie	vypnutie
s elektromagnetickou cievkou EB						
	19	68	30	106	38	130

Elektromagnetické ventily MEBH, ISO 5599-1

údajový list – 5/3-cestné ventily

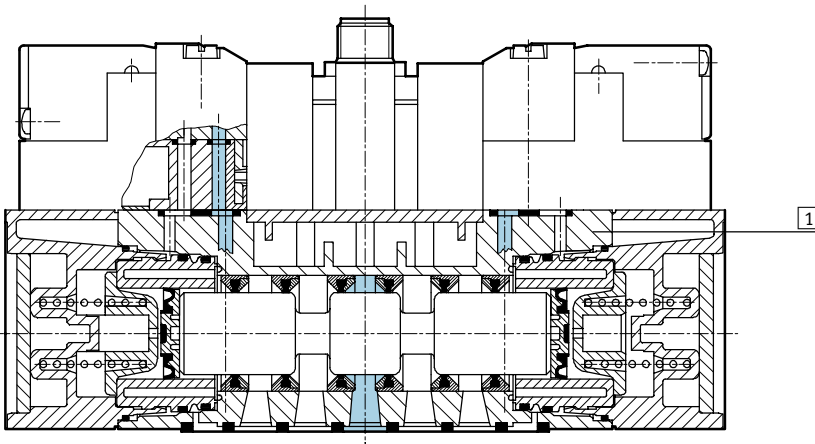
FESTO

Elektrické údaje

Elektromagnetická cievka EB			
elektrický prípoj		stredový konektor, okrúhly konštrukčný tvar, M12x1	
prevádzkové napätie	jednosmerné napätie	[V DC]	24
parametre cievky	jednosmerné napätie	[W]	2,5
krytie podľa normy EN 60 529			IP65

Materiály

funkčný rez



1	teleso	hliníkový tlakový odliatok, polyacetal
-	tesnenia	nitrilový kaučuk

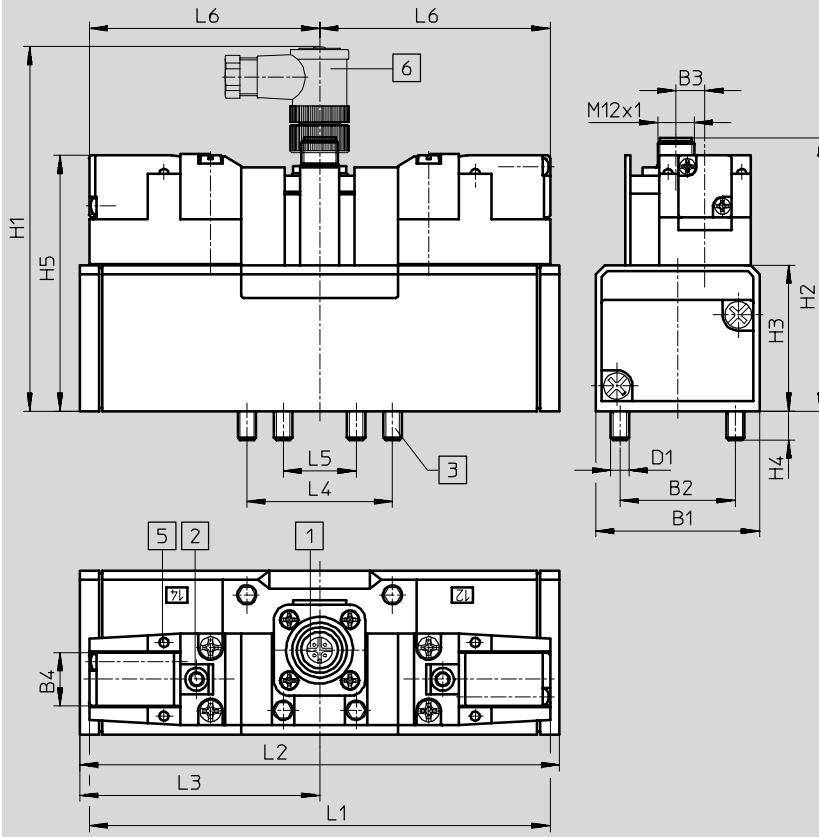
Elektromagnetické ventily MEBH, ISO 5599-1

údajový list – 5/3-cestné ventily

FESTO

Rozmery

st'ahovanie CAD modelov → www.festo.sk/engineering

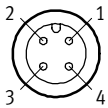


- 1 upevnenie zásuvky 3x30° s aretáciou
- 2 ručné ovládanie
- 3 upevňovacie skrutky, nepadajúce
- 5 indikácia LED diódou
- 6 uhlová zásuvka SEA-M12-4WD-PG7 → 2 / 1.2-102

ISO veľkosť	B1	B2	B3	B4	D1	H1	H2	H3	H4	H5	L1	L2	L3	L4	L5	L6
1	42	28	6	17,5	M5	110	80,3	38	9	74,7	134	108,4	54,2	36	18	67
2	54	38	9	17,5	M6	120	90,1	48	9,5	84,2	151,8	158	79	48	24	75,9
3	65	48	12	17,5	M8	130	97,8	55	12	93,1	171,9	184	92	64	32	86

Stredový konektor M12 – rozmiestnenie pripojenia

prípoj Duo



- 1 neobsadený
- 2 signál (+) magnet 12
- 3 com (-)
- 4 signál (+) magnet 14

Elektromagnetické ventily MEBH, ISO 5599-1

FESTO

údajový list – 5/3-cestné ventily

Typové označenie					
schématický symbol	popis	napätie	ISO veľkosť	č. dielu	typ
	s elektromagnetickou cievkou EB so stredovým konektorom základná poloha zatvorená interný prívod riadiaceho vzduchu	24 V DC	1	184 498	MEBH-5/3G-D-1-ZSR-C
			2	184 505	MEBH-5/3G-D-2-ZSR-C
			3	184 512	MEBH-5/3G-D-3-ZSR-C
	s elektromagnetickou cievkou EB so stredovým konektorom základná poloha odvetraná interný prívod riadiaceho vzduchu	24 V DC	1	184 497	MEBH-5/3E-D-1-ZSR-C
			2	184 504	MEBH-5/3E-D-2-ZSR-C
			3	184 511	MEBH-5/3E-D-3-ZSR-C
	s elektromagnetickou cievkou EB so stredovým konektorom základná poloha pod tlakom interný prívod riadiaceho vzduchu	24 V DC	1	184 499	MEBH-5/3B-D-1-ZSR-C
			2	184 506	MEBH-5/3B-D-2-ZSR-C
			3	184 513	MEBH-5/3B-D-3-ZSR-C


Normalizované ventily
 ISO 5599-1

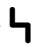
1.2

Elektromagnetické ventily MDH-M12, ISO 5599-1

FESTO

údajový list – 5/2-cestné ventily

-  - prietok
1 200 ... 4 500 l/min

-  - napätie
24 V DC



Všeobecné technické údaje				
ISO veľkosť	1	2	3	
funkcia ventilu	5/2, monostabilný			
konštrukcia	piestový posúvač			
princíp tesnenia	mäkký			
spôsob ovládania	elektricky			
návrat do základnej polohy	mechanická alebo pneumatická pružina			
spôsob ovládania	nepriame ovládanie			
prívod riadiaceho vzduchu	interný alebo externý			
smer prietoku	reverzibilný pri externom prívode riadiaceho vzduchu			
funkcia odvetrávania	s možnosťou škrtenia			
ručné ovládanie	s príslušenstvom, s aretáciou			
spôsob upevnenia	s priebežným otvorom			
montážna poloha	ľubovoľná			
nominálna šírka	[mm]	8	11	14,5
nominálny prietok	[l/min]	1 200	2 300	4 500
rozmery rastra	[mm]	43	56	71
pneumatický prípoj na pripojovacej doske		G $\frac{1}{4}$	G $\frac{3}{8}$	G $\frac{1}{2}$
hmotnosť výrobku	[g]	420	810	1 000

Prevádzkové podmienky a podmienky okolia				
návrat do základnej polohy		pneumatická pružina	mechanická pružina	
prevádzkové médium		filtrovaný stlačený vzduch, mazaný alebo nemazaný, jemnosť filtrovania 40 μ m vákuum		
prevádzkový tlak	interný prívod riadiaceho vzduchu	[bar]	2 ... 10	3 ... 10
	externý prívod riadiaceho vzduchu	[bar]	-0,9 ... +16	
riadiaci tlak		[bar]	2 ... 10	3 ... 10
teplota okolia		[°C]	-10 ... +50	
teplota média		[°C]	-10 ... +50	

Spínacie časy ventilov							
ISO veľkosť	návrat do základnej polohy	1		2		3	
		pneumaticky	mechanickou vratnou pružinou	pneumaticky	mechanickou vratnou pružinou	pneumaticky	mechanickou vratnou pružinou
Elektromagnetická cievka D s konektorom M12x1							
zapnutie	[ms]	25	20	45	25	55	30
vypnutie	[ms]	36	42	60	60	60	70

Elektromagnetické ventily MDH-M12, ISO 5599-1

FESTO

údajový list – 5/2-cestné ventily

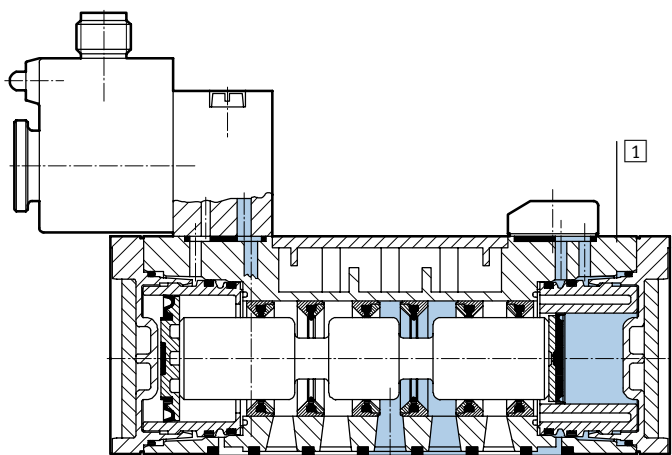
Elektrické údaje

Elektromagnetická cievka D s okrúhlym konektorom M12x1

elektrický prípoj	konštrukcia	M12X1
parametre cievky	jednosmerné napätie [V DC]	21,6...26,4
	výkon [Watt]	2,7
doba spínania ED	[%]	100
krytie podľa normy EN 60 529		IP65

Materiály

funkčný rez



1	teleso	hliníkový tlakový odliatok, polyacetal
-	tesnenia	nitrilový kaučuk

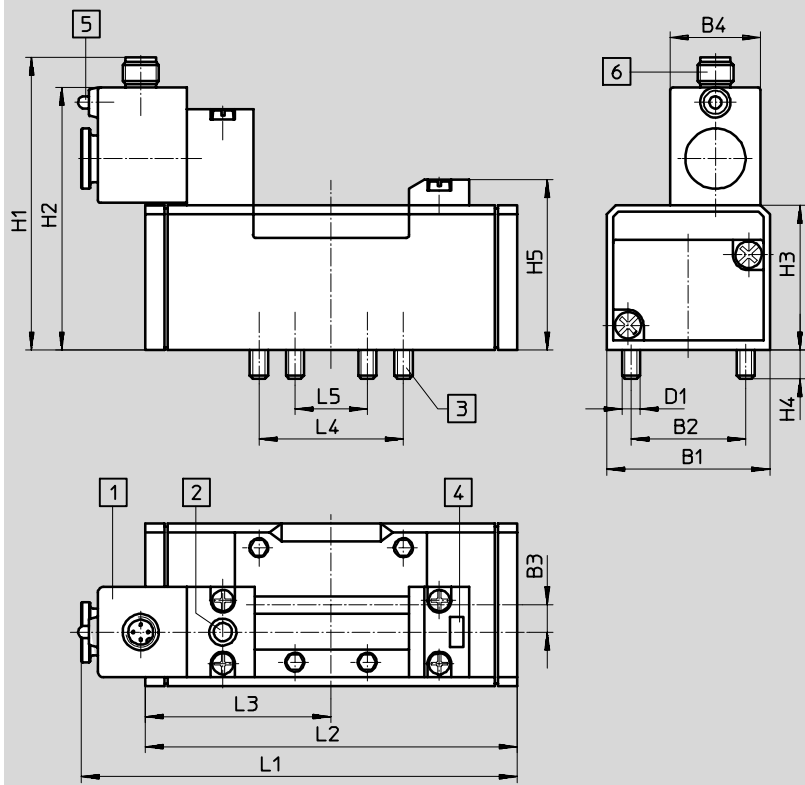
Elektromagnetické ventily MDH-M12, ISO 5599-1

údajový list – 5/2-cestné ventily

FESTO

Rožmery

sťahovanie CAD modelov → www.festo.sk/engineering



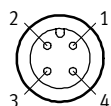
- 1 elektromagnetická cievka
nezávisle od ručného ovládania
s možnosťou prestavenia o 90°
- 2 ručné ovládanie
- 3 upevňovacie skrutky, nepadajúce
- 4 drážka pre popisovací štítok
- 5 indikácia LED diódou
- 6 konektor zariadenia M12x1
cievka s 2 pólmi podľa VDMA
cievka so 4 pólmi podľa Desina

Normalizované ventily
ISO 5599-1

1.2

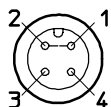
typ	B1	B2	B3	B4	D1	H1	H2	H3	H4	H5	L1	L2	L3	L4	L5
ISO veľkosť 1															
MDH-5/2-...	42	28	6	30	M5	87,2	77,3	38	9	46,5	121,8	87,6	43,8	36	18
MDH-5/2-...-FR											132,2	98			
ISO veľkosť 2															
MDH-5/2-...	54	38	9	30	M6	97,2	87,2	48	9,5	56,5	144,6	123,4	61,7	48	24
MDH-5/2-...-FR											161,9	140,6			
ISO veľkosť 3															
MDH-5/2-...	65	48	12	30	M8	104,2	94,2	55	12	62,7	165,9	145,4	72,7	64	32
MDH-5/2-...-FR											185,2	164,7			

Konektor M12 – rozmiestnenie pripojenia s 2 pólmi podľa VDMA



- 1 neobsadený
- 2 neobsadený
- 3 com (-)
- 4 signál (+)

Konektor M12 – rozmiestnenie pripojenia so 4 pólmi podľa Desina



- 1 prepojenie s pinom 2
- 2 prepojenie s pinom 1
- 3 com (-)
- 4 signál (+)

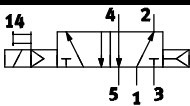
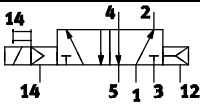
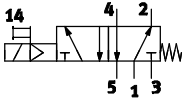
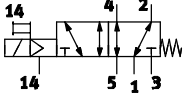
Elektromagnetické ventily MDH-M12, ISO 5599-1

FESTO

údajový list – 5/2-cestné ventily

Normalizované ventily
ISO 5599-1


1.2


Typové označenie						
schématická značka	popis	ISO veľkosť	cievka s 2 pólmi podľa VDMA		cievka so 4 pólmi podľa Desina	
			č. dielu	typ	č. dielu	typ
	spôsob spätného nastavenia: – pneumaticky prívod riadiaceho vzduchu: – interný	1	197 125	MDH-5/2-D-1-M12-C	540 803	MDH-5/2-D-1-M12D-C
		2	533 008	MDH-5/2-D-2-M12-C	540 812	MDH-5/2-D-2-M12D-C
		3	533 009	MDH-5/2-D-3-M12-C	540 819	MDH-5/2-D-3-M12D-C
	spôsob spätného nastavenia: – pneumaticky prívod riadiaceho vzduchu: – externý	1	533 332	MDH-5/2-D-1-S-M12-C	540 810	MDH-5/2-D-1-S-M12D-C
	spôsob spätného nastavenia: – s pružinou prívod riadiaceho vzduchu: – interný	1	533 010	MDH-5/2-D-1-FR-M12-C	540 804	MDH-5/2-D-1-FR-M12D-C
		2	533 011	MDH-5/2-D-2-FR-M12-C	540 813	MDH-5/2-D-2-FR-M12D-C
		3	533 012	MDH-5/2-D-3-FR-M12-C	540 820	MDH-5/2-D-3-FR-M12D-C
	spôsob spätného nastavenia: – s pružinou prívod riadiaceho vzduchu: – externý	1	533 761	MDH-5/2-D-1S-FR-M12-C	540 811	MDH-5/2-D-1S-FR-M12D-C

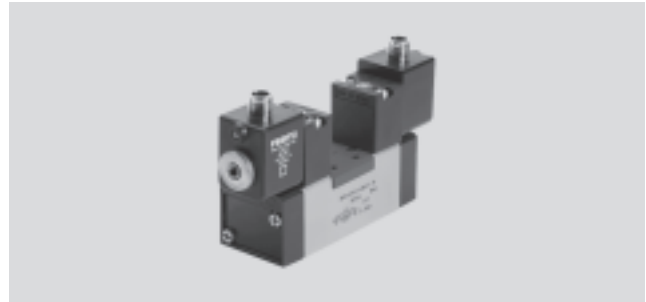
Elektromagnetické ventily JMDH-M12, ISO 5599-1

FESTO

údajový list – 5/2-cestné ventily, elektromagnetické impulzné ventily

-  - prietok
1 200 ... 4 500 l/min

-  - napätie
24 V DC



Všeobecné technické údaje				
ISO veľkosť	1	2	3	
funkcia ventilu	5/2, bistabilný			
konštrukcia	piestový posúvač			
princíp tesnenia	mäkký			
spôsob ovládania	elektricky			
spôsob ovládania	nepriame ovládanie			
prívod riadiaceho vzduchu	interný			
smer prietoku	nereverzibilný			
funkcia odvetrávania	s možnosťou škrtenia			
ručné ovládanie	s príslušenstvom, s aretáciou			
spôsob upevnenia	s priebežným otvorom			
montážna poloha	ľubovoľná			
nominálna šírka	[mm]	8	11	14,5
nominálny prietok	[l/min]	1 200	2 300	4 000
rozmery rastra	[mm]	43	56	71
pneumatický prípoj na pripojovacej doske		G $\frac{1}{4}$	G $\frac{3}{8}$	G $\frac{1}{2}$
hmotnosť výrobku	[g]	550	810	1 100

Prevádzkové podmienky a podmienky okolia			
prevádzkové médium		filtrovaný stlačený vzduch, mazaný alebo nemazaný, jemnosť filtrovania 40 μ m	
prevádzkový tlak	interný prívod riadiaceho vzduchu	[bar]	2 ... 10
teplota okolia		[°C]	-10 ... +50
teplota média		[°C]	-10 ... +50

Spínacie časy ventilov				
ISO veľkosť	1	2	3	
Elektromagnetická cievka D s okrúhlym konektorom M12x1				
	[ms]	18	22	25

Normalizované ventily
ISO 5599-1

1.2

Elektromagnetické ventily JMDH-M12, ISO 5599-1

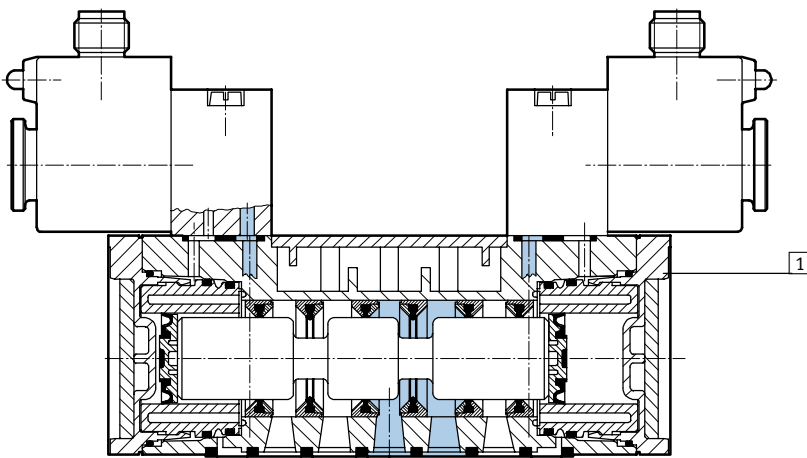
údajový list – 5/2-cestné ventily, elektromagnetické impulzné ventily

FESTO

Elektrické údaje			
Elektromagnetická cievka D s okrúhlym konektorom			
elektrický prípoj	konštrukcia		M12X1
parametre cievky	jednosmerné napätie	[V DC]	21,6...26,4
	výkon	[Watt]	2,7
doba spínania ED		[%]	100
krytie podľa normy EN 60 529			IP65

Materiály

funkčný rez



1	teleso	hliníkový tlakový odliatok, polyacetal
-	tesnenia	nitrilový kaučuk

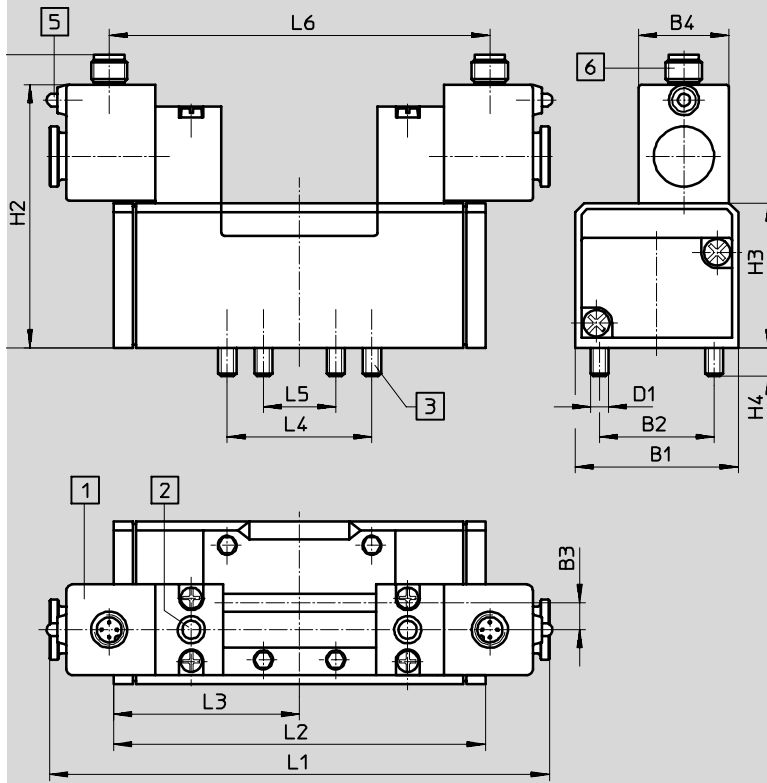
Elektromagnetické ventily JMDH-M12, ISO 5599-1

údajový list – 5/2-cestné ventily, elektromagnetické impulzné ventily

FESTO

Rozmery

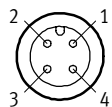
st'ahovanie CAD modelov → www.festo.sk/engineering



- 1 elektromagnetická cievka
nezávisle od ručného ovládania
s možnosťou prestavenia o 90°
- 2 ručné ovládanie
- 3 upevňovacie skrutky, nepadajúce
- 5 indikácia LED diódou
- 6 konektor zariadenia M12x1
cievka s 2 pólmi podľa VDMA
cievka so 4 pólmi podľa Desina

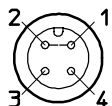
ISO veľkosť	B1	B2	B3	B4	D1	H1	H2	H3	H4	L1	L2	L3	L4	L5	L6
1	42	28	6	30	M5	87,2	77,2	38	9	148	87,6	43,8	36	18	108,5
2	54	38	9	30	M6	97,2	87,2	48	9,5	165,8	123,4	61,7	48	24	126,3
3	65	48	12	30	M8	104,2	94,2	55	12	186,4	145,4	72,7	64	32	146,9

Konektor M12 – rozmiestnenie pripojenia s 2 pólmi podľa VDMA



- 1 neobsadený
- 2 neobsadený
- 3 com (-)
- 4 signál (+)

Konektor M12 – rozmiestnenie pripojenia so 4 pólmi podľa Desina



- 1 prepojenie s pinom 2
- 2 prepojenie s pinom 1
- 3 com (-)
- 4 signál (+)

Elektromagnetické ventily JMDH-M12, ISO 5599-1

FESTO



údajový list – 5/2-cestné ventily, elektromagnetické impulzné ventily

Typové označenie						
schématická značka	popis	ISO veľkosť	cievka s 2 pólmi podľa VDMA		cievka so 4 pólmi podľa Desina	
			č. dielu	typ	č. dielu	typ
	prívod riadiaceho vzduchu: – interný	1	532 687	JMDH-5/2-D-1-M12-C	540 809	JMDH-5/2-D-1-M12D-C
		2	533 013	JMDH-5/2-D-2-M12-C	540 818	JMDH-5/2-D-2-M12D-C
		3	533 015	JMDH-5/2-D-3-M12-C	540 825	JMDH-5/2-D-3-M12D-C
	prívod riadiaceho vzduchu: – interný dominantný signál: – signál pri 14	1	539 079	JMDDH-5/2-D-1-M12-C	540 808	JMDDH-5/2-D-1-M12D-C
		2	539 077	JMDDH-5/2-D-2-M12-C	540 817	JMDDH-5/2-D-2-M12D-C
		3	539 081	JMDDH-5/2-D-3-M12-C	540 824	JMDDH-5/2-D-3-M12D-C

Elektromagnetické ventily MDH-M12, ISO 5599-1

údajový list – 5/3-cestné ventily

FESTO

-  prietok
1 200 ... 4 600 l/min
-  napätie
24 V DC



Všeobecné technické údaje				
ISO veľkosť	1	2	3	
funkcia ventilu	5/3, monostabilný			
konštrukcia	piestový posúvač			
princíp tesnenia	mäkký			
spôsob ovládania	elektricky			
návrat do základnej polohy	mechanická pružina			
spôsob ovládania	nepriame ovládanie			
prívod riadiaceho vzduchu	interný			
smer prietoku	nereverzibilný			
funkcia odvetrávania	s možnosťou škrtenia			
ručné ovládanie	s príslušenstvom, s aretáciou			
spôsob upevnenia	s priebežným otvorom			
montážna poloha	ľubovoľná			
nominálna šírka	[mm]	8	11	14,5
nominálny prietok	[l/min]	1 200	2 300	4 000 (B), 4 100 (G), 4 600 (E)
rozmery rastra	[mm]	43	56	71
pneumatický prípoj na pripojovacej doske		G $\frac{1}{4}$	G $\frac{3}{8}$	G $\frac{1}{2}$
hmotnosť výrobku	[g]	580	880	1 120

Prevádzkové podmienky a podmienky okolia			
prevádzkové médium	filtrovaný stlačený vzduch, mazaný alebo nemazaný, jemnosť filtrovania 40 μ m		
prevádzkový tlak	interný prívod riadiaceho vzduchu	[bar]	3 ... 10
teplota okolia		[°C]	-10 ... +50
teplota média		[°C]	-10 ... +50

Spínacie časy ventilov							
ISO veľkosť	1		2		3		
	zapnutie	vypnutie	zapnutie	vypnutie	zapnutie	vypnutie	
Elektromagnetická cievka D s okrúhlym konektorom M12x1							
	[ms]	25	55	35	70	36	90

Elektromagnetické ventily MDH-M12, ISO 5599-1

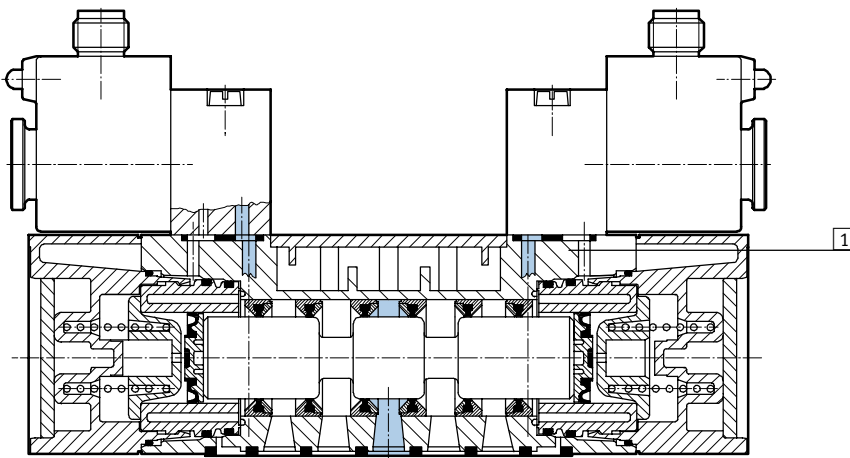
údajový list – 5/3-cestné ventily

FESTO

Elektrické údaje			
Elektromagnetická cievka D s okrúhlym konektorom			
elektrický prípoj	konštrukcia		M12X1
parametre cievky	jednosmerné napätie	[V DC]	21,6 ... 26,4
	výkon	[Watt]	2,7
doba spínania ED		[%]	100
krytie podľa normy EN 60 529			IP65

Materiály

funkčný rez



1	teleso	hliníkový tlakový odliatok, polyacetal
-	tesnenia	nitrilový kaučuk

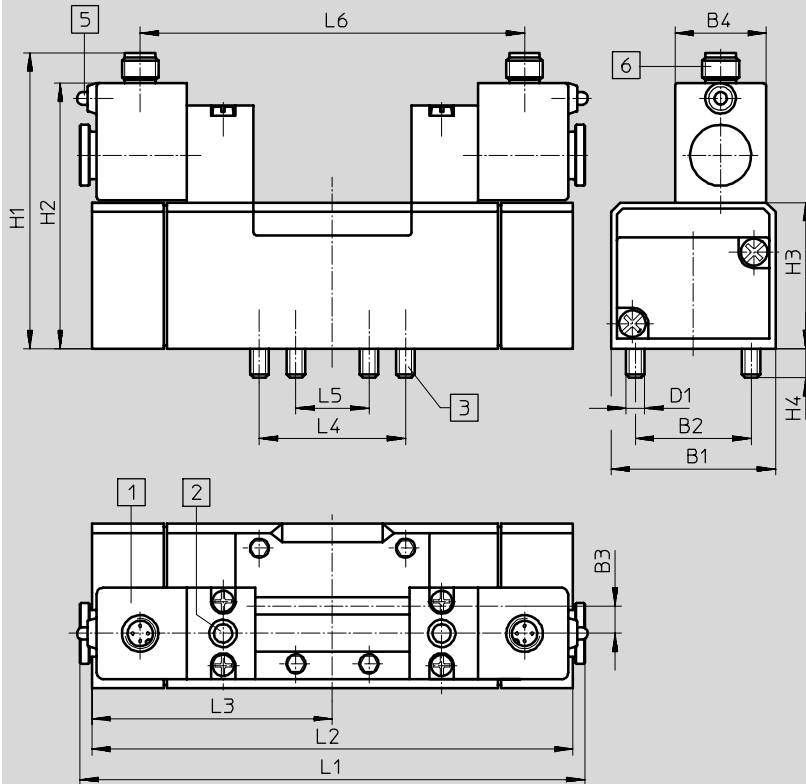
Elektromagnetické ventily MDH-M12, ISO 5599-1

údajový list – 5/3-cestné ventily

FESTO

Rozmery

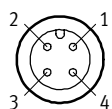
st'ahovanie CAD modelov → www.festo.sk/engineering



- 1 elektromagnetická cievka nezávisle od ručného ovládania s možnosťou prestavenia o 90°
- 2 ručné ovládanie
- 3 upevňovacie skrutky, nepadajúce
- 5 indikácia LED diódou
- 6 konektor zariadenia M12x1
cievka s 2 pólmi podľa VDMA
cievka so 4 pólmi podľa Desina

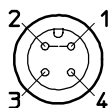
ISO veľkosť	B1	B2	B3	B4	D1	H1	H2	H3	H4	L1	L2	L3	L4	L5	L6
1	42	28	6	30	M5	87,2	77,2	38	9	148	108,4	54,3	36	18	108,5
2	54	38	9	30	M6	97,2	87,2	48	9,5	165,8	158	79	48	24	126,3
3	65	48	12	30	M8	104,2	94,2	55	12	186,4	184	92	64	32	146,9

Konektor M12 – rozmiestnenie pripojenia s 2 pólmi podľa VDMA



- 1 neobsadený
- 2 neobsadený
- 3 com (-)
- 4 signál (+)

Konektor M12 – rozmiestnenie pripojenia so 4 pólmi podľa Desina



- 1 prepojenie s pinom 2
- 2 prepojenie s pinom 1
- 3 com (-)
- 4 signál (+)

Elektromagnetické ventily MDH-M12, ISO 5599-1

FESTO

údajový list – 5/3-cestné ventily

Typové označenie						
schématická značka	popis	ISO veľkosť	cievka s 2 pólmi podľa VDMA		cievka so 4 pólmi podľa Desina	
			č. dielu	typ	č. dielu	typ
	kľudová poloha: - zatvorená poloha prívod riadiaceho vzduchu: - interný	1	525 307	MDH-5/3G-D-1-M12-C	540 806	MDH-5/3G-D-1-M12D-C
		2	539078	MDH-5/3G-D-2-M12-C	540 815	MDH-5/3G-D-2-M12D-C
		3	539080	MDH-5/3G-D-3-M12-C	540 822	MDH-5/3G-D-3-M12D-C
	kľudová poloha: - odvetraná prívod riadiaceho vzduchu: - interný	1	197 126	MDH-5/3E-D-1-M12-C	540 805	MDH-5/3E-D-1-M12D-C
		2	533 016	MDH-5/3E-D-2-M12-C	540 814	MDH-5/3E-D-2-M12D-C
		3	533 017	MDH-5/3E-D-3-M12-C	540 821	MDH-5/3E-D-3-M12D-C
	kľudová poloha: - pod tlakom prívod riadiaceho vzduchu: - interný	1	533 005	MDH-5/3B-D-1-M12-C	540 807	MDH-5/3B-D-1-M12D-C
		2	533 006	MDH-5/3B-D-2-M12-C	540 816	MDH-5/3B-D-2-M12D-C
		3	533 007	MDH-5/3B-D-3-M12-C	540 823	MDH-5/3B-D-3-M12D-C


Normalizované ventily
ISO 5599-1


1.2

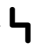
Elektromagnetické ventily MDH, ISO 5599-1

údajový list – 5/2-cestné ventily

FESTO

-  - prietok
6 000 l/min

-  - servis opráv
MDH-5/2-3/4-D-4
MDH-5/2-3/4-D-4-24DC

-  - napätie
24 V DC
42, 110, 230 V AC



Všeobecné technické údaje		
ISO veľkosť		4
funkcia ventilu		5/2, monostabilný
konštrukcia		piestový posúvač
princíp tesnenia		mäkký
spôsob ovládania		elektricky
návrat do základnej polohy		pneumatická pružina
spôsob ovládania		nepriame ovládanie
prívod riadiaceho vzduchu		interný
smer prietoku		nereverzibilný
funkcia odvetrávania		s možnosťou škrtenia
ručné ovládanie		s príslušenstvom, s aretáciou
spôsob upevnenia		s priebežným otvorom
montážna poloha		ľubovoľná
nominálna šírka	[mm]	18
nominálny prietok	[l/min]	6 000
rozmery rastra	[mm]	82
pneumatický prípoj na pripojovacej doske		G3/4
hmotnosť výrobku	[g]	2 600

Prevádzkové podmienky a podmienky okolia			
prevádzkové médium			filtrovaný stlačený vzduch, mazaný alebo nemazaný
prevádzkový tlak	interný prívod riadiaceho vzduchu	[bar]	3 ... 16
	externý prívod riadiaceho vzduchu	[bar]	–
riadiaci tlak		[bar]	–
teplota okolia		[°C]	–5 ... +40
teplota média		[°C]	–10 ... +60

Spínacie časy ventilov [ms]	
elektromagnetická cievka D	
zapnutie	120
vypnutie	160

Normalizované ventily
ISO 5599-1

1.2

Elektromagnetické ventily MDH, ISO 5599-1

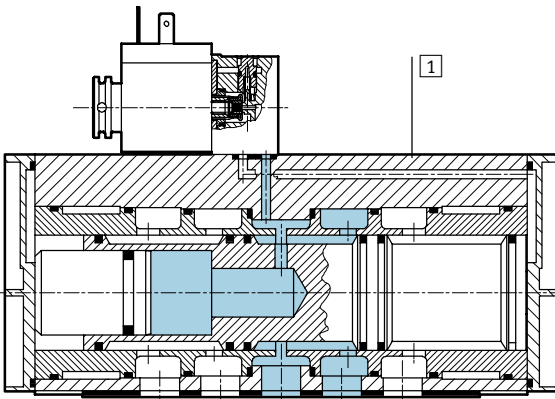
údajový list – 5/2-cestné ventily

FESTO

Elektrické údaje			
Elektromagnetická cievka D			
elektrický prípoj	konštrukcia		zástrčka, štvorcový tvar podľa EN 175301-803, tvar A
prevádzkové napätie	jednosmerné napätie	[V DC]	24
	striedavé napätie	[V AC]	42, 110, 230 (50 ... 60 Hz)
parametre cievky	jednosmerné napätie	[W]	6,8
	striedavé napätie 42 V	[VA]	pri spínaní: 16,5 pridržanie: 12,2
	striedavé napätie 110 V, 230 V	[VA]	pri spínaní: 14,4 pridržanie: 10,5
krytie podľa normy EN 60 529			IP65

Materiály

funkčný rez



1	teleso	hliník eloxovaný, polyacetál, mosadz
-	tesnenia	nitrilový kaučuk, polyuretán, polytetraflóretylén - plnený uhlíkom

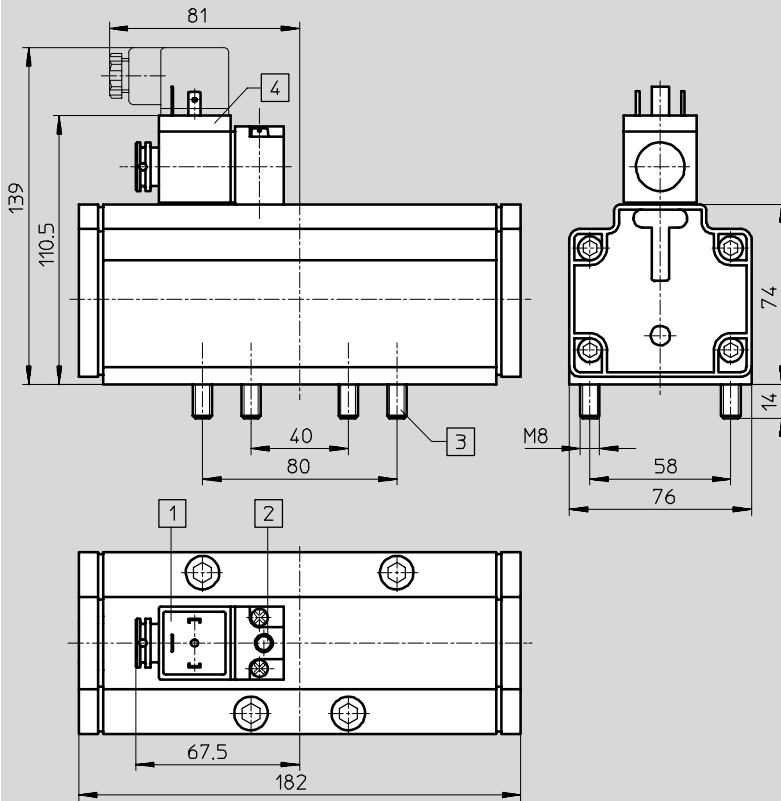
Elektromagnetické ventily MDH, ISO 5599-1

údajový list – 5/2-cestné ventily

FESTO

Rozmery

st'ahovanie CAD modelov → www.festo.sk/engineering



- 1 prípoj pre zásuvku s pripojovacím obrazcom podľa EN 175301-803, tvar A
→ 2 / 1.2-101
- 2 ručné ovládanie
- 3 upevňovacie skrutky, nepadajúce
- 4 elektromagnetická cievka nezávisle od ručného ovládania s možnosťou prestavenia o 90°

Normalizované ventily
ISO 5599-1

1.2

Typové označenie


schématický symbol	elektromagnetická cievka	napätie	ISO veľkosť	č. dielu	typ
	s elektromagnetickou cievkou D návrat do základnej polohy pneumatically interný prívod riadiaceho vzduchu	24 V DC	4	12 457	MDH-5/2-3/4-D-4-24DC
		–		14 544	MDH-5/2-3/4-D-4 ¹⁾
použiteľné predradené ventily:					
		24 V DC	–	119 600	MDH-3/2-24DC
		110 V AC	–	119 601	MDH-3/2-110AC
		230 V AC	–	119 602	MDH-3/2-230AC
		24 V DC/ 42 V AC	–	119 603	MDH-3/2-24DC/42AC


1) Bez predradeného ventilu. Číslo dielu pre predradený ventil sa uvádza ako príobedňovaná položka.
Príklad objednávky: 14 544 MDH-5/2-3/4-D-4-119 602

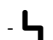
Elektromagnetické ventily JMDH, ISO 5599-1

údajový list – 5/2-cestné ventily, elektromagnetické impulzné ventily

FESTO

-  - prietok
6 000 l/min

-  - servis opráv
JMDH-5/2-3/4-D-4
JMDH-5/2-3/4-D-4-24DC

-  - napätie
24 V DC
42, 110, 230 V AC



Všeobecné technické údaje		
ISO veľkosť		4
funkcia ventilu		5/2, bistabilný
konštrukcia		piestový posúvač
princíp tesnenia		mäkký
spôsob ovládania		elektricky
spôsob ovládania		nepriame ovládanie
prívod riadiaceho vzduchu		interný
smer prietoku		nereverzibilný
funkcia odvetrávania		s možnosťou škrtenia
ručné ovládanie		s príslušenstvom, s aretáciou
spôsob upevnenia		s priebežným otvorom
montážna poloha		ľubovoľná
nominálna šírka	[mm]	18
nominálny prietok	[l/min]	6 000
rozмеры rastra	[mm]	82
pneumatický prípoj na pripojovacej doske		G3/4
hmotnosť výrobku	[g]	2 600

Prevádzkové podmienky a podmienky okolia			
prevádzkové médium			filtrovaný stlačený vzduch, mazaný alebo nemazaný
prevádzkový tlak	interný prívod riadiaceho vzduchu	[bar]	2 ... 16
	externý prívod riadiaceho vzduchu	[bar]	-
riadiaci tlak		[bar]	-
teplota okolia		[°C]	-5 ... +40
teplota média		[°C]	-10 ... +60

Spínacie časy ventilov [ms]
s elektromagnetickou cievkou D
40

Elektromagnetické ventily JMDH, ISO 5599-1

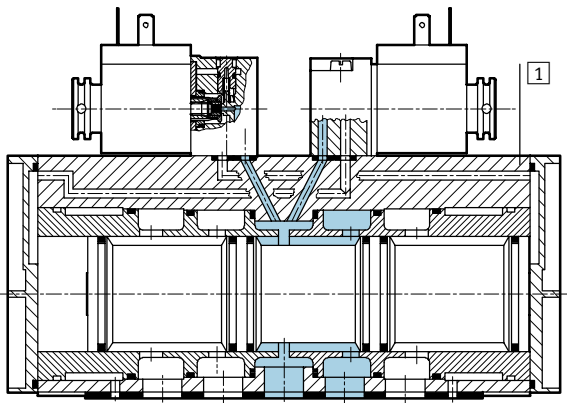
FESTO

údajový list – 5/2-cestné ventily, elektromagnetické impulzné ventily

Elektrické údaje			
Elektromagnetická cievka D			
elektrický prípoj	zástrčka, štvorcový tvar podľa EN 175301-803, tvar A		
prevádzkové napätie	jednosmerné napätie [V DC]	24	
	striedavé napätie [V AC]	42, 110, 230 (50 ... 60 Hz)	
parametre cievky	jednosmerné napätie [W]	6,8	
	striedavé napätie [VA]	pri spínaní: 16,5 pridržanie: 12,2	
	42 V		
	striedavé napätie [VA]	pri spínaní: 14,5 pridržanie: 10,5	
	110 V, 230 V		
krytie podľa normy EN 60 529	IP65		

Materiály

funkčný rez



1	teleso	hliník eloxovaný, polyacetál, mosadz
-	tesnenia	nitrilový kaučuk, polyuretán, polytetraflóretylén - plnený uhlíkom

Normalizované ventily
ISO 5599-1

1.2

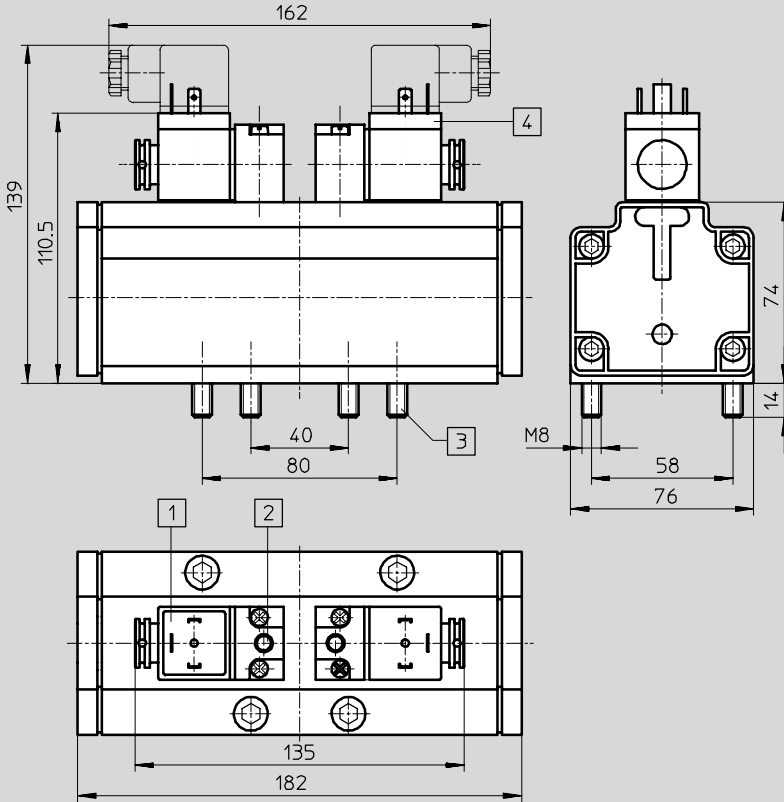
Elektromagnetické ventily JMDH, ISO 5599-1

údajový list – 5/2-cestné ventily, elektromagnetické impulzné ventily

FESTO

Rozmery

st'ahovanie CAD modelov → www.festo.sk/engineering



- 1 prípoj pre zásuvku s pripojovacím obrazcom podľa EN 175301-803, tvar A
→ 2 / 1.2-101
- 2 ručné ovládanie
- 3 upevňovacie skrutky, nepadajúce
- 4 elektromagnetická cievka nezávisle od ručného ovládania s možnosťou prestavenia o 90°

Typové označenie - elektromagnetický impulzný ventil



schématický symbol	popis	napätie	ISO veľkosť	č. dielu	typ
	s elektromagnetickou cievkou D interný prívod riadiaceho vzduchu	24 V DC	4	12 458	JMDH-5/2-3/4-D-4-24DC
		–		14 545	JMDH-5/2-3/4-D-4 ¹⁾
použiteľné predradené ventily:					
		24 V DC	–	119 600	MDH-3/2-24DC
		110 V AC	–	119 601	MDH-3/2-110AC
		230 V AC	–	119 602	MDH-3/2-230AC
		24 V DC/ 42 V AC	–	119 603	MDH-3/2-24DC/42AC


1) Bez predradeného ventilu. Číslo dielu pre predradený ventil sa uvádza ako príobedňovaná položka.
Príklad objednávky: 14 545 MDH-5/2-3/4-D-4-119 602

Elektromagnetické ventily MDH, ISO 5599-1

údajový list – 5/3-cestné ventily

FESTO

-  prietok
4 800 l/min
-  napätie
24 V DC
42, 110, 230 V AC

-  servis opráv
MDH-5/3E-3/4-D-4
MDH-5/3E-3/4-D-4-24DC
MDH-5/3G-3/4-D-4
MDH-5/3G-3/4-D-4-24DC



Všeobecné technické údaje			
ISO veľkosť	4		
funkcia ventilu	5/3, monostabilný		
konštrukcia	piestový posúvač		
princíp tesnenia	mäkký		
spôsob ovládania	elektricky		
návrat do základnej polohy	pneumatická pružina		
spôsob ovládania	nepriame ovládanie		
prívod riadiaceho vzduchu	interný		
smer prietoku	nereverzibilný		
funkcia odvetrávania	s možnosťou škrtenia		
ručné ovládanie	s príslušenstvom, s aretáciou		
spôsob upevnenia	s priebežným otvorom		
montážna poloha	ľubovoľná		
nominálna šírka	[mm]	18	
nominálny prietok	zatvorená	[l/min]	4 800
	odvetraná	[l/min]	4 800
rozmery rastra	[mm]	82	
pneumatický prípoj na pripojovacej doske	G3/4		
hmotnosť výrobku	[g]	2 600	

Prevádzkové podmienky a podmienky okolia			
prevádzkové médium	filtrovaný stlačený vzduch, mazaný alebo nemazaný		
prevádzkový tlak	interný prívod riadiaceho vzduchu	[bar]	3 ... 16
	externý prívod riadiaceho vzduchu	[bar]	-
riadiaci tlak	[bar]	-	
teplota okolia	[°C]	- 5 ... +40	
teplota média	[°C]	-10 ... +60	

Spínacie časy ventilov [ms]	
s elektromagnetickou cievkou D	
zapnutie	85
vypnutie	290

Normalizované ventily
ISO 5599-1

1.2

Elektromagnetické ventily MDH, ISO 5599-1

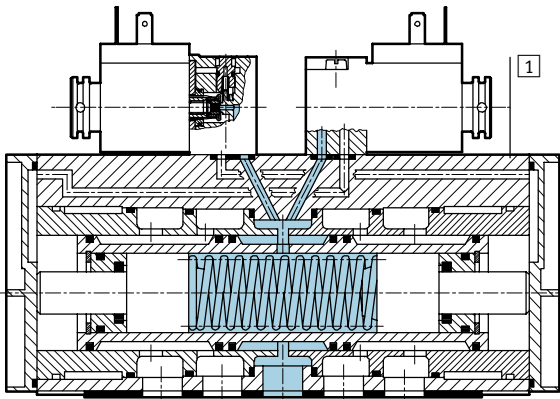
údajový list – 5/3-cestné ventily

FESTO

Elektrické údaje			
Elektromagnetická cievka D			
elektrický prípoj	zástrčka, štvorcový tvar podľa EN 175301-803, tvar A		
prevádzkové napätie	jednosmerné napätie [V DC]		24
	striedavé napätie [V AC]		42, 110, 230 (50 ... 60 Hz)
parametre cievky	jednosmerné napätie [W]		6,8
	striedavé napätie [VA]		pri spínaní: 16,5
	42 V		pridrżanie: 12,2
	striedavé napätie [VA]		pri spínaní: 14,5
110 V, 230 V		pridrżanie: 10,5	

Materiály

funkčný rez



1	teleso	hliník eloxovaný, polyacetál, mosadz
-	tesnenia	nitrilový kaučuk, polyuretán, polytetraflóretylén - plnený uhlíkom

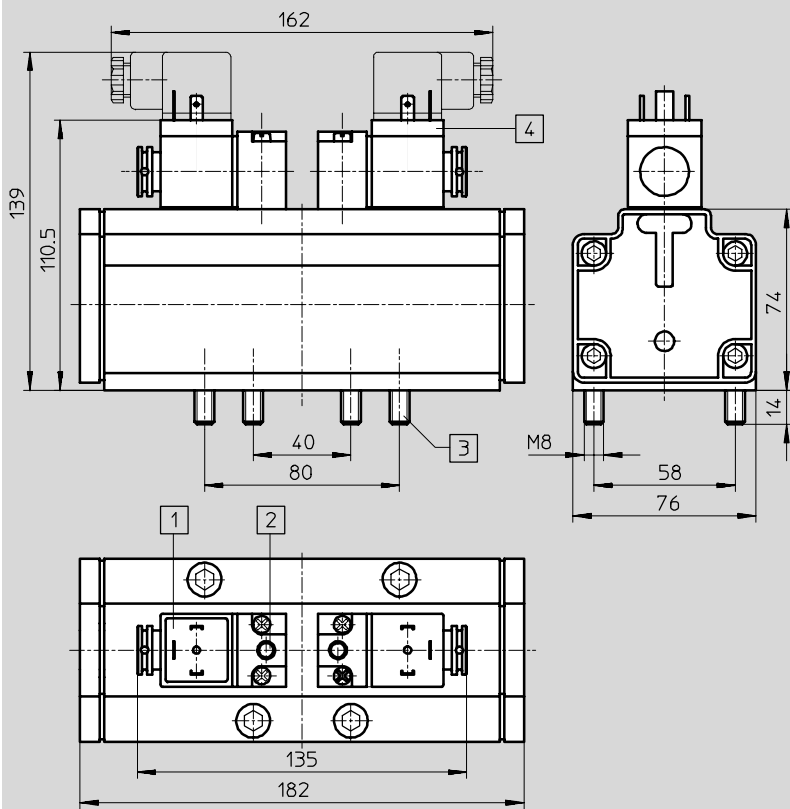
Elektromagnetické ventily MDH, ISO 5599-1

údajový list – 5/3-cestné ventily

FESTO

Rozmery

sťahovanie CAD modelov → www.festo.sk/engineering



- 1) prípoj pre zásuvku s pripojovacím obrazcom podľa EN 175301-803, tvar A
→ 2 / 1.2-101
- 2) ručné ovládanie
- 3) upevňovacie skrutky, nepadajúce
- 4) elektromagnetická cievka nezávisle od ručného ovládania s možnosťou prestavenia o 90°

Normalizované ventily
ISO 5599-1

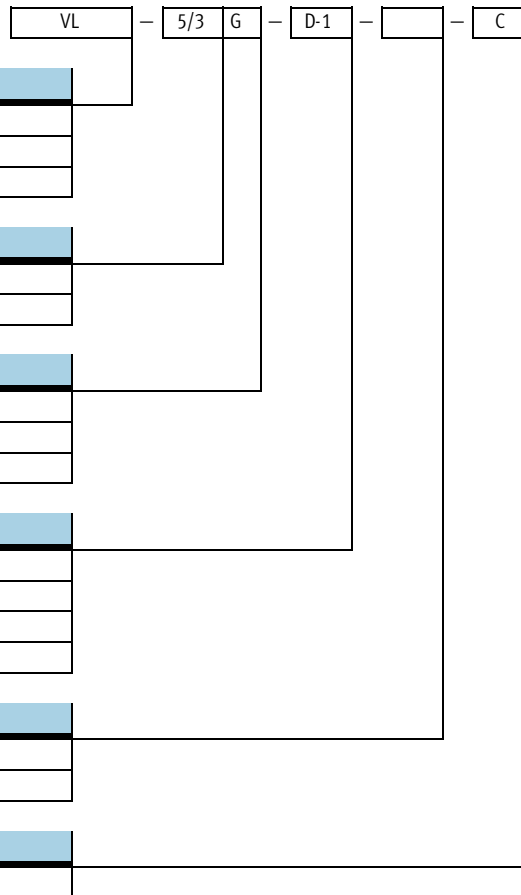
1.2

Typové označenie						
schématický symbol	popis	napätie	ISO veľkosť	č. dielu	typ	
	s elektromagnetickou cievkou D základná poloha zatvorená interný prívod riadiaceho vzduchu	24 V DC	4	12 459	MDH-5/3G- $\frac{3}{4}$ -D-4-24DC	
		–	–	14 546	MDH-5/3G- $\frac{3}{4}$ -D-4 ¹⁾	
		použiteľné predradené ventily:				
		24 V DC	–	119 600	MDH-3/2-24VDC	
		110 V AC	–	119 601	MDH-3/2-110VAC	
		230 V AC	–	119 602	MDH-3/2-230VAC	
24 V DC/ 42 V AC	–	119 603	MDH-3/2-24VDC/42VAC			
	s elektromagnetickou cievkou D základná poloha odvetraná interný prívod riadiaceho vzduchu	24 V DC	4	12 460	MDH-5/3E- $\frac{3}{4}$ -D-4-24DC	
		–	–	14 547	MDH-5/3E- $\frac{3}{4}$ -D-4 ¹⁾	
		použiteľné predradené ventily:				
		24 V DC	–	119 600	MDH-3/2-24VDC	
		110 V AC	–	119 601	MDH-3/2-110VAC	
		230 V AC	–	119 602	MDH-3/2-230VAC	
24 V DC/ 42 V AC	–	119 603	MDH-3/2-24VDC/42VAC			

1) Bez predradeného ventilu. Číslo dielu pre predradený ventil sa uvádza ako príobjednávaná položka.
Príklad objednávky: 14 546 MDH-5/3G- $\frac{3}{4}$ -D-4-119 602

Pneumatické ventily, ISO 5599-1

legenda k typovému označeniu

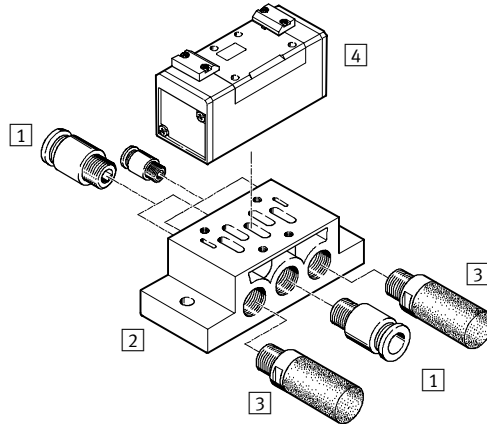


Pneumatické ventily, ISO 5599-1

prehľad príslušenstva

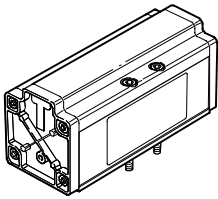
FESTO

Samostatná montáž



Varianty

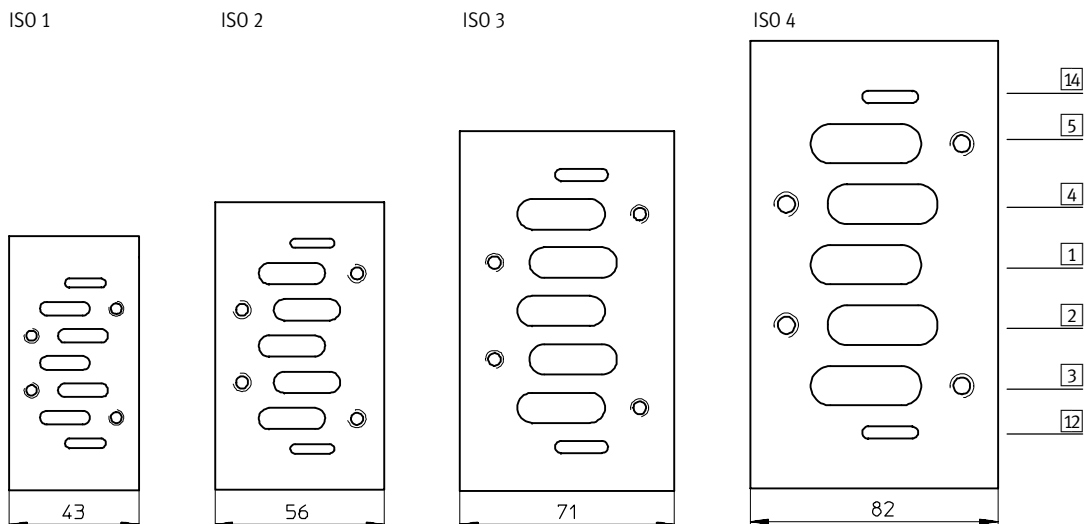
I-5/...-3/4-D-4,
VL-5/...-3/4-D-4



Príslušenstvo		stručný popis	→ strana
1	nástrčná prípojka QS	pre pripojenie hadíc stlačeného vzduchu s toleranciou vonkajšieho priemeru	zväzok 3
2	samostatná pripojovacia doska NAS/NAU	NAS – s bočnými prípojmí NAU – so spodnými prípojmí	2 / 1.2-88
3	tlmiče hluku	pre montáž do odvzdušňovacích prípojok	zväzok 3
4	pneumatický ventil	rozmiestnenie otvorov podľa ISO 5599-1	2 / 1.2-6

Rozmiestnenie otvorov na pripojovacej doske podľa ISO 5599-1

definované rozhranie medzi ventilom a pripojovacou doskou

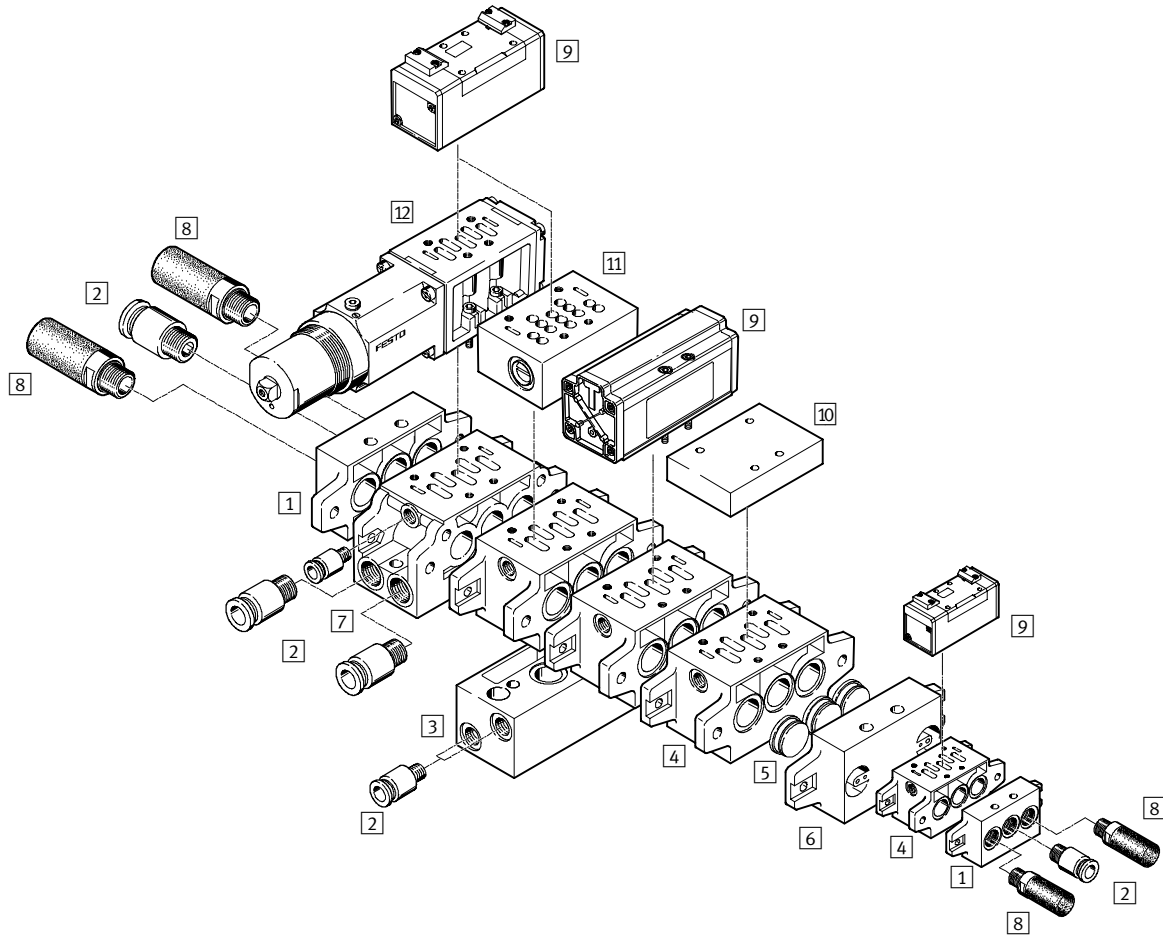


Pneumatické ventily, ISO 5599-1

prehľad príslušenstva

FESTO

Montáž do batérie



Normalizované ventily
ISO 5599-1

1.2

Pneumatické ventily, ISO 5599-1

prehľad príslušenstva

FESTO

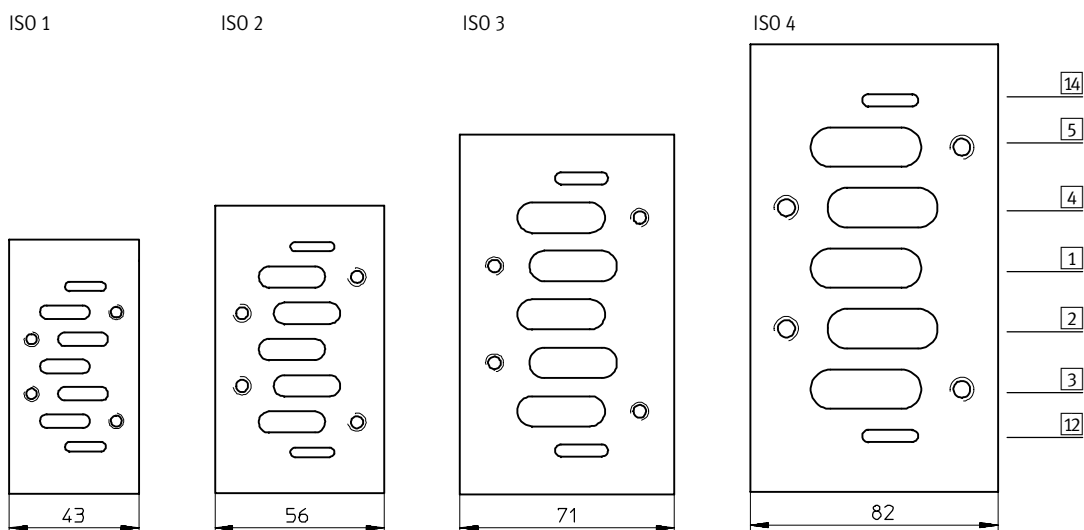
Príslušenstvo		stručný popis	→ strana
1	konštrukčná zostava koncových dosiek NEV	pre uzavretie dosiek zret'azenia	2 / 1.2-91
2	nástrčná prípojka QS	pre pripojenie hadíc stlačeného vzduchu s toleranciou vonkajšieho priemeru	zväzok 3
3	uhlová pripojovacia doska NAW	pre vývod prípojov 2 a 4 na čelnej strane	2 / 1.2-90
4	doska zret'azenia NAV	s prípojmi 2 a 4 zospodu	2 / 1.2-90
5	uzatvárací kotúč NSC	pre uzavretie zberných vedení 1, 3, 5 medzi koncovými doskami a doskami zret'azenia alebo medzi 2 pripojovacími doskami, napr. pri rôznych pracovných tlakoch	2 / 1.2-92
6	medzidoska NZV	pre spojenie dosiek zret'azenia rôznych veľkostí	2 / 1.2-94
7	uhlová doska zret'azenia NAWW	s voliteľnou polohou prípojov 2 a 4 zospodu alebo čelne	2 / 1.2-91
8	tlmiče hluku	pre montáž do odvodušňovacích prípojok	zväzok 3
9	pneumatický ventil	rozmiestnenie otvorov podľa ISO 5599-1	2 / 1.2-6
10	krycia doska NDV	pre uzavretie neobsadených dosiek zret'azenia	2 / 1.2-92
11	škrtiacia doska pre ISO veľkosti 1, 2 a 3 GRO	so zabudovanými ventilmi pre škrtenie odvetrávania na prípojoch 3 a 5; škrtiacia doska sa montuje medzi ventil a dosku pre samostatné pripojenie/dosku zret'azenia	2 / 1.2-95
12	medzidoska regulátora tlaku pre ISO veľkosti 1, 2 a 3; LR-ZP	pre reguláciu tlaku od 0 do 12 bar v závislosti od vstupného tlaku; medzidoska regulátora tlaku sa montuje medzi ventil a dosku pre samostatné pripojenie/dosku zret'azenia	2 / 1.2-96

Normalizované ventily
ISO 5599-1

1.2

Rozmiestnenie otvorov na pripojovacej doske podľa ISO 5599-1


definované rozhranie medzi ventilom a pripojovacou doskou




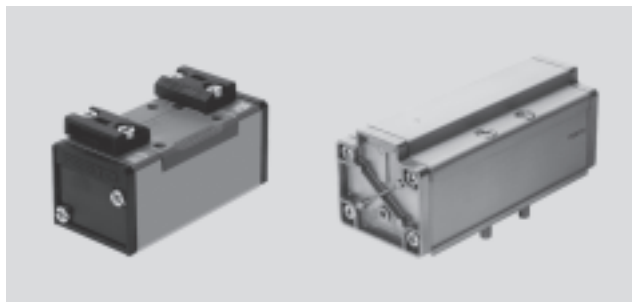
Pneumatické ventily VL, ISO 5599-1

technické údaje – 5/2-cestné ventily

FESTO

 prietok
1 200 ... 6 000 l/min

 servis opráv
VL-5/2-3/4-D-4



Všeobecné technické údaje				
ISO veľkosť	1	2	3	4
funkcia ventilu	5/2, monostabilný			
konštrukcia	piestový posúvač			
princíp tesnenia	mäkký			
spôsob ovládania	pneumaticky			
návrat do základnej polohy	mechanická alebo pneumatická pružina			
spôsob ovládania	priame			
smer prietoku	nereverzibilný			
funkcia odvetrávania	s možnosťou škrtenia			
ručné ovládanie	žiadne			
spôsob upevnenia	s priebežným otvorom			
montážna poloha	ľubovoľná			
nominálna šírka [mm]	8	11	14,5	18
nominálny prietok [l/min]	1 200	2 300	4 500	6 000
rozmery rastra [mm]	43	56	71	82
pneumatický prípoj na pripojovacej doske	1, 2, 3, 4, 5	G $\frac{1}{4}$	G $\frac{3}{8}$	G $\frac{1}{2}$
	12, 14	G $\frac{1}{8}$	G $\frac{1}{8}$	G $\frac{1}{8}$
hmotnosť výrobku [g]	290	550	810	1 800
hladina akustického tlaku [dB (A)]	85			

Prevádzkové podmienky a podmienky okolia			
ISO veľkosť	1, 2, 3		4
návrat do základnej polohy	pneumaticky	s pružinou	pneumaticky
prevádzkové médium	filtrovaný stlačený vzduch, mazaný alebo nemazaný vákuum		
prevádzkový tlak [bar]	2 ... 16	-0,9 ... 16	-0,9 ... +16
riadiaci tlak [bar]	2 ... 16	3 ... 16	3 ... 16
teplota okolia [°C]	-10 ... +60		
teplota média [°C]	-10 ... +60		

Pneumatické ventily VL, ISO 5599-1

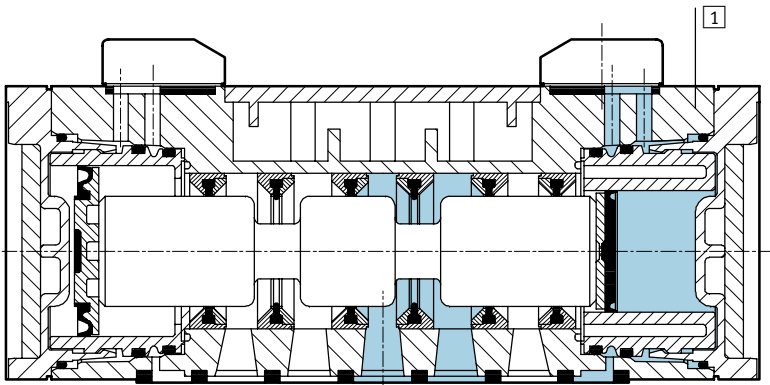
údajový list – 5/2-cestné ventily

FESTO

Spínacie časy ventilov								
ISO veľkosť	1		2		3		4	
návrat do základnej polohy	pneumaticky	s pružinou	pneumaticky	s pružinou	pneumaticky	s pružinou	pneumaticky	s pružinou
zapnutie	9	6	23	11	29	13	25	–
vypnutie	18	23	39	39	36	43	90	–

Materiály

funkčný rez (ISO veľkosť 1, 2, 3)



ISO veľkosť	1, 2, 3	4
1 teleso	hliníkový tlakový odliatok, polyacetal	hliník eloxovaný, mosadz, polyuretán
– tesnenia	nitrilový kaučuk	nitrilový kaučuk, polytetraflóretylén - plnený uhlíkom

Normalizované ventily
ISO 5599-1

1.2

Pneumatické ventily VL, ISO 5599-1

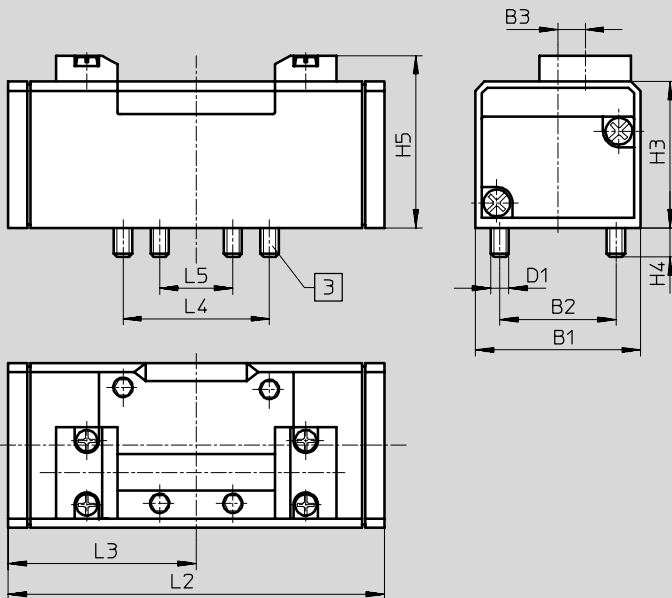
údajový list – 5/2-cestné ventily



Rozmery

ISO veľkosť 1, 2, 3

stahovanie CAD modelov → www.festo.sk/engineering



3 upevňovacie skrutky, nepadajúce

Normalizované ventily
ISO 5599-1

1.2

typ	B1	B2	B3	D1	H3	H4	H5	L2	L3	L4	L5
ISO veľkosť 1											
VL-5/2-...	42	28	6	M5	38	9	46,5	87,6	43,8	36	18
VL-5/2-...-FR								98			
ISO veľkosť 2											
VL-5/2-...	54	38	9	M6	48	9,5	56,5	123,4	61,7	48	24
VL-5/2-...-FR								140,7			
ISO veľkosť 3											
VL-5/2-...	65	48	12	M8	55	12	63,5	145,4	72,7	64	32
VL-5/2-...-FR								164,7			

Pneumatické ventily VL, ISO 5599-1

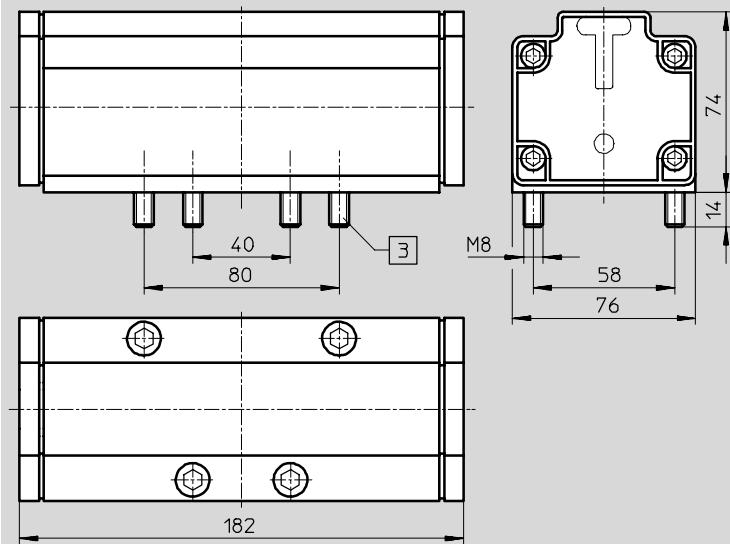
údajový list – 5/2-cestné ventily

FESTO

Rozmery

ISO veľkosť 4

st'ahovanie CAD modelov → www.festo.sk/engineering



3 upevňovacie skrutky, nepadajúce

Normalizované ventily
ISO 5599-1

1.2


Typové označenie


schématický symbol	popis	ISO veľkosť	č. dielu	typ
	návrät do základnej polohy pneumatically	1	151 009	VL-5/2-D-1-C
		2	151 845	VL-5/2-D-2-C
		3	151 864	VL-5/2-D-3-C
		4	12 461	VL-5/2-3/4-D-4
	návrät do základnej polohy pružinou	1	151 014	VL-5/2-D-1-FR-C
		2	151 844	VL-5/2-D-2-FR-C
		3	151 863	VL-5/2-D-3-FR-C

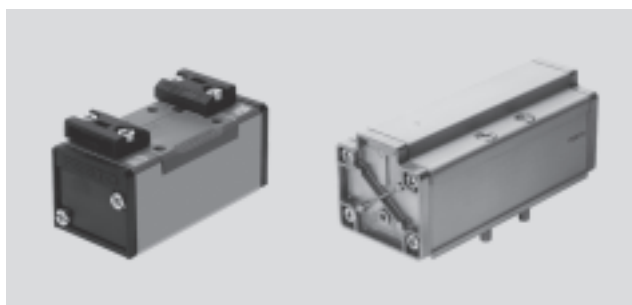
Pneumatické ventily, ISO 5599-1

údajový list – 5/2-cestné ventily, impulzné ventily

FESTO

 prietok
1 200 ... 6 000 l/min

 servis opráv
J-5/2-3/4-D-4



Všeobecné technické údaje				
ISO veľkosť	1	2	3	4
funkcia ventilu	5/2, bistabilný			
konštrukcia	piestový posúvač			
princíp tesnenia	mäkký			
spôsob ovládania	pneumaticky			
spôsob ovládania	priamy			
smer prietoku	reverzibilný			
funkcia odvetrávania	s možnosťou škrtenia			
ručné ovládanie	žiadne			
spôsob upevnenia	s priebežným otvorom			
montážna poloha	ľubovoľná			
nominálna šírka [mm]	8	11	14,5	18
nominálny prietok [l/min]	1 200	2 300	4 500	6 000
rozmery rastra [mm]	43	56	71	82
pneumatický prípoj na pripojovacej doske	1, 2, 3, 4, 5	G1/4	G3/8	G1/2
	12, 14	G1/8	G1/8	G1/8
hmotnosť výrobku [g]	290	550	810	1 800
hladina akustického tlaku [dB (A)]	85			

Prevádzkové podmienky a podmienky okolia	
prevádzkové médium	filtrovaný stlačený vzduch, mazaný alebo nemazaný vákuum
prevádzkový tlak [bar]	-0,9 ... 16
riadiaci tlak [bar]	2 ... 16
teplota okolia [°C]	-10 ... +60
teplota média [°C]	-10 ... +60

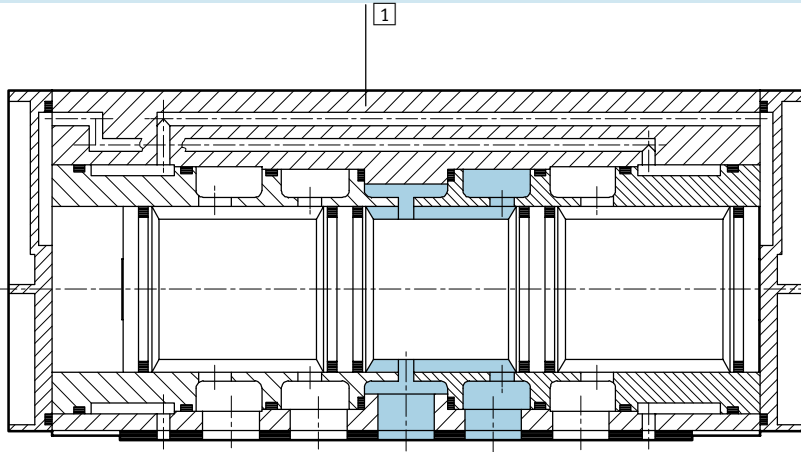
Spínacie časy ventilov [ms]				
ISO veľkosť	1	2, 3	4	
		dominantný signál pri 14		dominantný signál pri 14
	6	6/4	8	8
				20

Pneumatické ventily J, ISO 5599-1

údajový list – 5/2-cestné ventily, impulzné ventily

Materiály

funkčný rez (ISO veľkosť 4)

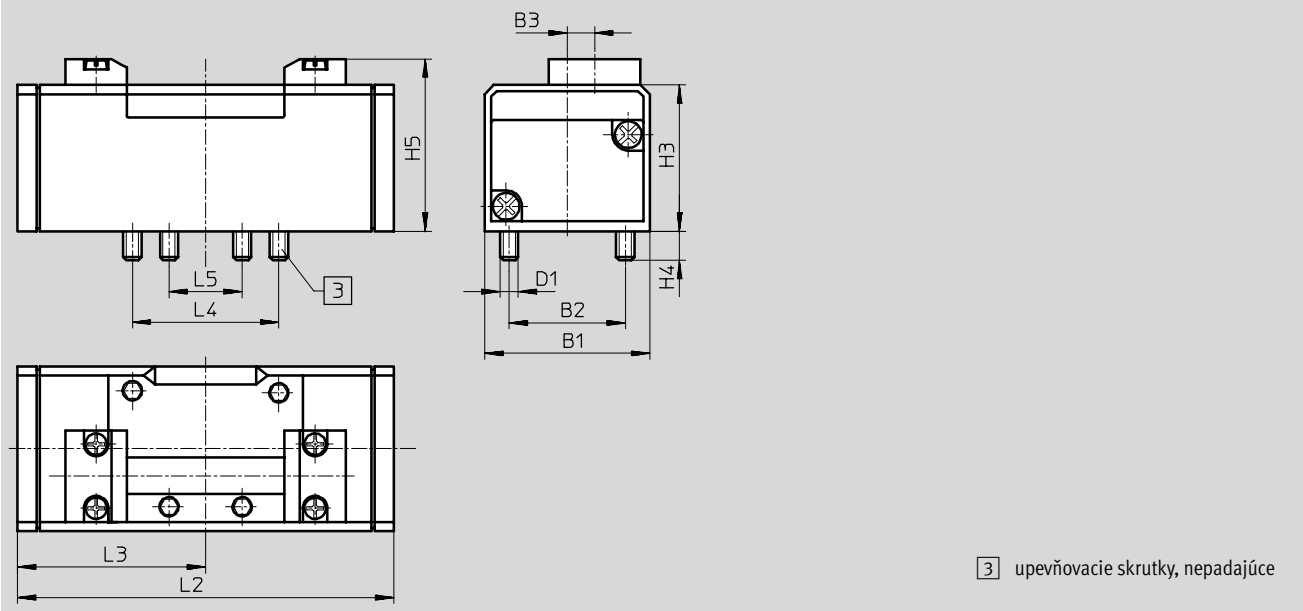


ISO veľkosť	1, 2, 3	4	
1	teleso	hliníkový tlakový odliatok, polyacetal	hliník eloxovaný, mosadz, polyuretán
-	tesnenia	nitrilový kaučuk	nitrilový kaučuk, polytetraflóretylén - plnený uhlíkom

Rozmery

st'ahovanie CAD modelov → www.festo.sk/engineering

ISO veľkosť 1, 2, 3



3 upevňovacie skrutky, nepadajúce

ISO veľkosť	B1	B2	B3	D1	H3	H4	H5	L2	L3	L4	L5
1	42	28	6	M5	38	9	46,5	87,6	43,8	36	18
2	54	38	9	M6	48	9,5	56,5	123,4	61,7	48	24
3	65	48	12	M8	55	12	63,5	145,4	72,7	64	32

Pneumatické ventily J, ISO 5599-1

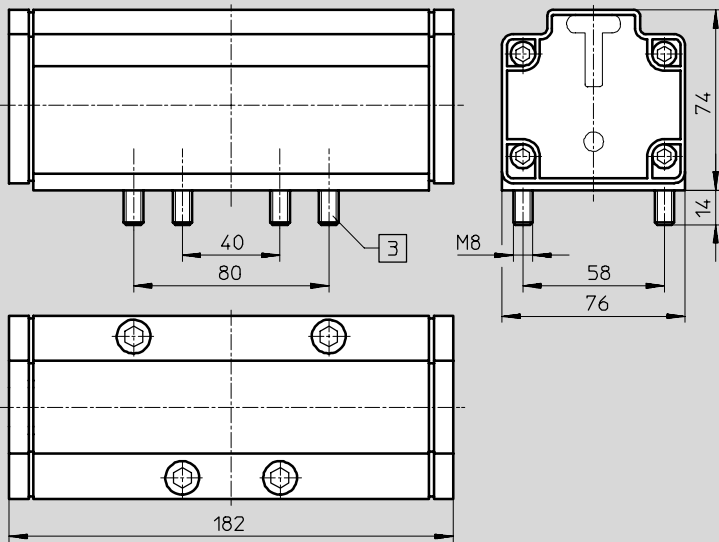
údajový list – 5/2-cestné ventily, impulzné ventily

FESTO

Rozměry

ISO veľ'kosť 4

st'ahovanie CAD modelov → www.festo.sk/engineering



☐ upevňovacie skrutky, nepadajúce

Normalizované ventily
ISO 5599-1


1.2


Typové označenie				
schématický symbol	popis	ISO veľ'kosť	č. dielu	typ
		1	151 007	J-5/2-D-1-C
		2	151 846	J-5/2-D-2-C
		3	151 865	J-5/2-D-3-C
		4	12 462	J-5/2-3/4-D-4
	s dominantným signálom pri 14	1	151 008	JD-5/2-D-1-C
		2	151 847	JD-5/2-D-2-C
		3	151 866	JD-5/2-D-3-C

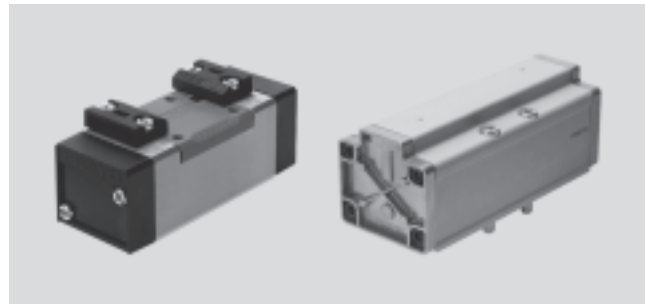
Pneumatické ventily VL, ISO 5599-1

technické údaje – 5/3-cestné ventily

FESTO

 prietok
1 200 ... 6 000 l/min

 servis opráv
VL-5/3E-3/4-D-4
VL-5/3G-3/4-D-4



Všeobecné technické údaje						
ISO veľkosť	1	2	3	4		
funkcia ventilu	5/3, monostabilný					
konštrukcia	piestový posúvač					
princíp tesnenia	mäkký					
spôsob ovládania	pneumaticky					
návrat do základnej polohy	mechanická pružina					
spôsob ovládania	priamy					
prívod riadiaceho vzduchu	interný					
smer prietoku	reverzibilný					
funkcia odvetrávania	s možnosťou škrtenia					
ručné ovládanie	žiadne					
spôsob upevnenia	s priebežným otvorom					
montážna poloha	ľubovoľná					
nominálna šírka	[mm]	8	11	14,5	18	
nominálny prietok	zatvorená poloha	[l/min]	1 200	2 300	4 100	6 000
	odvetraná	[l/min]			4 600	4 800
	pod tlakom	[l/min]			4 100	–
rozmery rastra	[mm]	43	56	71	82	
pneumatický prípoj na pripojovacej doske	1, 2, 3, 4, 5	G $\frac{1}{4}$	G $\frac{3}{8}$	G $\frac{1}{2}$	G $\frac{3}{4}$	
	12, 14	G $\frac{1}{8}$	G $\frac{1}{8}$	G $\frac{1}{8}$	G $\frac{1}{8}$	
hmotnosť výrobku	[g]	320	825	910	2 000	
hladina akustického tlaku	[dB(A)]	85				

Prevádzkové podmienky a podmienky okolia	
prevádzkové médium	filtrovaný stlačený vzduch, mazaný alebo nemazaný vákuum
prevádzkový tlak	[bar] -0,9 ... +16
riadiaci tlak	[bar] 3 ... 16
teplota okolia	[°C] -10 ... +60
teplota média	[°C] -10 ... +60

Spínacie časy ventilov								
ISO veľkosť	1		2		3		4	
	zapnutie	vypnutie	zapnutie	vypnutie	zapnutie	vypnutie	zapnutie	vypnutie
zatvorená poloha	7	45	15	56	17	61	40	130
odvetraná	7	45	16	59	18	63	40	130
pod tlakom	7	45	15	57	16	60	–	–

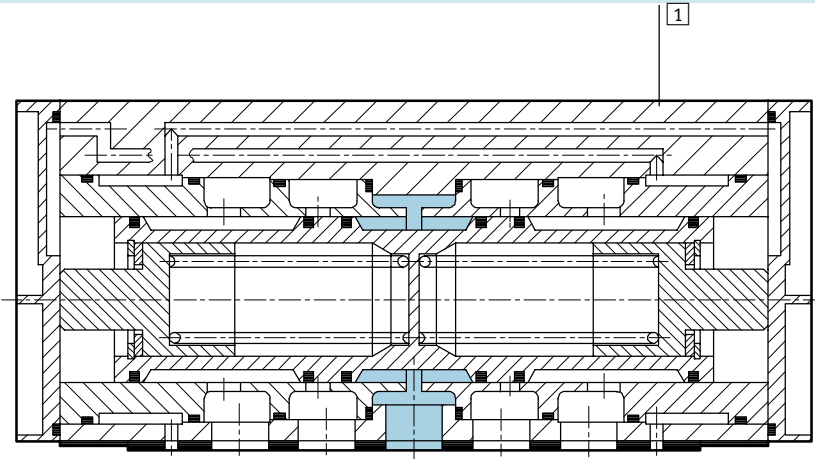
Pneumatické ventily VL, ISO 5599-1

technické údaje – 5/3-cestné ventily

FESTO

Materiály

funkčný rez (ISO veľkosť 4)

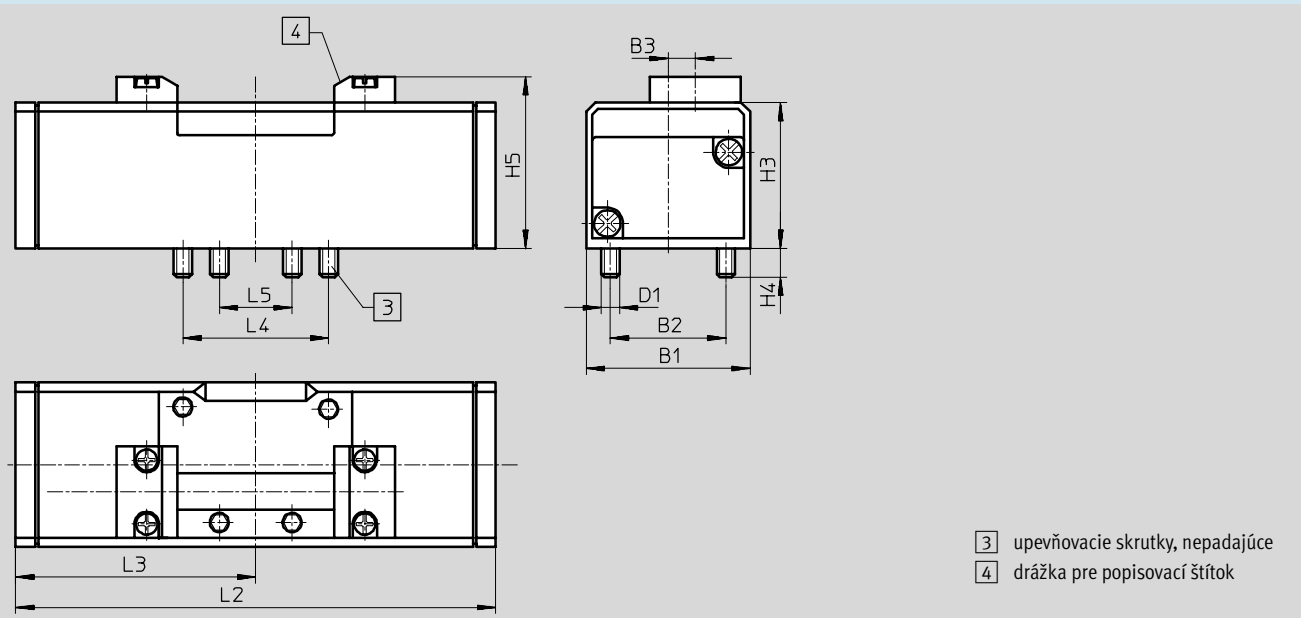


ISO veľkosť	1, 2, 3	4	
1	teleso	hliníkový tlakový odliatok, polyacetal	hliník eloxovaný, mosadz, polyuretán
-	tesnenia	nitrilový kaučuk	nitrilový kaučuk, polytetraflóretylén - plnený uhlíkom

Rozmery

sťahovanie CAD modelov → www.festo.sk/engineering

ISO veľkosť 1, 2, 3



- 3 upevňovacie skrutky, nepadajúce
- 4 drážka pre popisovací štítok

ISO veľkosť	B1	B2	B3	D1	H3	H4	H5	L2	L3	L4	L5
1	42	28	6	M5	38	9	46,5	108,4	54,2	36	18
2	54	38	9	M6	48	9,5	56,5	158	79	48	24
3	65	48	12	M8	55	12	63,5	184	92	64	32

Pneumatické ventily VL, ISO 5599-1

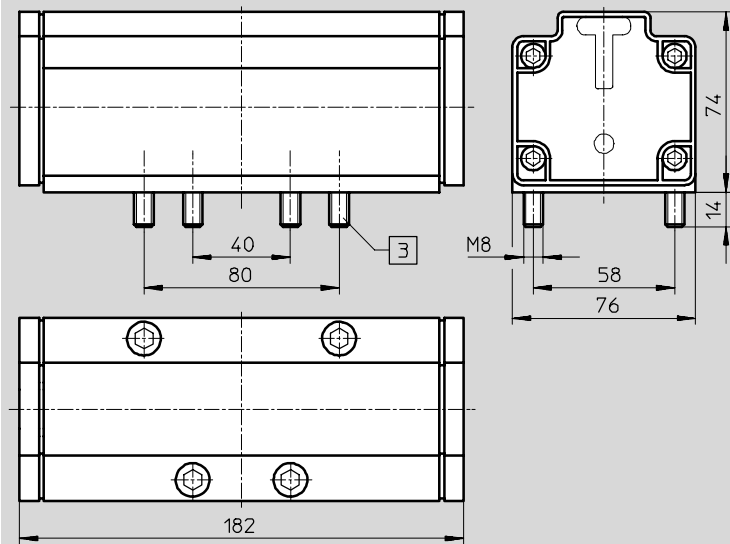
údajový list – 5/3-cestné ventily

FESTO

Rozmery

ISO veľkosť 4

st'ahovanie CAD modelov → www.festo.sk/engineering



3 upevňovacie skrutky, nepadajúce

Normalizované ventily
ISO 5599-1

1.2

Typové označenie

schématický symbol	popis	ISO veľkosť	č. dielu	typ
	základná poloha zatvorená	1	151 010	VL-5/3G-D-1-C
	návrat do základnej polohy pružinou	2	151 848	VL-5/3G-D-2-C
		3	151 867	VL-5/3G-D-3-C
		4	12 463	VL-5/3G-¾-D-4
	základná poloha odvetraná	1	151 011	VL-5/3E-D-1-C
	návrat do základnej polohy pružinou	2	151 849	VL-5/3E-D-2-C
		3	151 868	VL-5/3E-D-3-C
		4	12 464	VL-5/3E-¾-D-4
	základná poloha pod tlakom	1	151 012	VL-5/3B-D-1-C
	návrat do základnej polohy pružinou	2	151 850	VL-5/3B-D-2-C
		3	151 869	VL-5/3B-D-3-C

Elektromagnetické/pneumatické ventily, ISO 5599-1

príslušenstvo

FESTO

Samostatná pripojovacia doska NAS

prípoje na boku

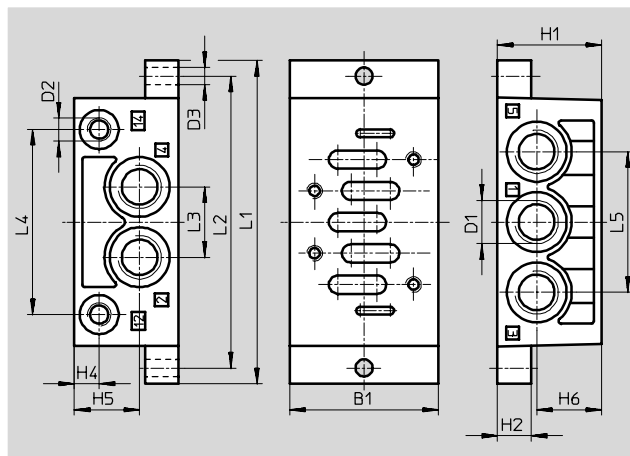
materiál:

veľkosť 1, 2, 3:

hliníkový tlakový odliatok

veľkosť 4:

hliník eloxovaný



Rozmery a typové označenie

ISO veľkosť	B1	D1	D2	D3	H1	H2	H4	H5	H6	L1	L2	L3	L4	L5	hmotnosť [g]	č. dielu	typ
1	48	G $\frac{1}{4}$	G $\frac{1}{8}$	5,5	32	10	9	20,3	20,3	110	98	23	60	46	190	9 484	NAS- $\frac{1}{4}$ -1A-ISO ¹⁾
2	57	G $\frac{3}{8}$	G $\frac{1}{8}$	6,6	40	13	9	25	25	124	112	27	71	54	300	11 310	NAS- $\frac{3}{8}$ -2A-ISO ¹⁾
3	71	G $\frac{1}{2}$	G $\frac{1}{8}$	6,6	32	18	9	16	16	149	136	32	91	64	360	10 336	NAS $\frac{1}{2}$ -3A-ISO ¹⁾
4	85	G $\frac{3}{4}$	G $\frac{1}{8}$	9	42	19	9	21	21	186	170	42	111	84	1260	152 813	NAS- $\frac{3}{4}$ -4A-ISO

1) bez obsahu medi, PTFE a silikónu

- || - Upozornenie: Produkt zodpovedá požiadavkám noriem ISO 1179-1 a ISO 228-1.

Všeobecné technické údaje

ISO veľkosť	1	2	3	4
spôsob upevnenia	2 priebežné otvory v telese			
pneumatický prípoj	1, 2, 3, 4, 5	G $\frac{1}{4}$	G $\frac{3}{8}$	G $\frac{1}{2}$
	12, 14	G $\frac{1}{8}$	G $\frac{1}{8}$	G $\frac{1}{8}$

- || - Upozornenie: Produkt zodpovedá požiadavkám noriem ISO 1179-1 a ISO 228-1.

Elektromagnetické/pneumatické ventily, ISO 5599-1

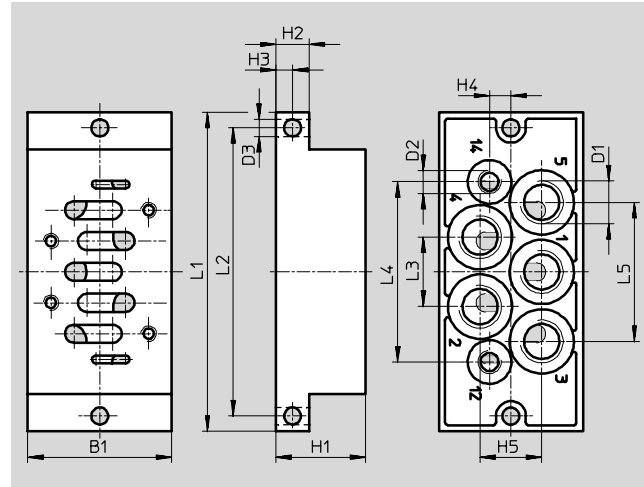
FESTO

príslušenstvo

Samostatná pripojovacia doska NAU prípoje zospodu

materiál:
veľkosť 1, 2, 3
hliníkový tlakový odliatok

veľkosť 4
hliník eloxovaný



Rozmery a typové označenie

ISO veľkosť	B1	D1	D2	D3 Ø	H1	H2	H3	H4	H5	L1	L2	L3	L4	L5	hmotnosť [g]	č. dielu	typ
1	46	G1/4	G1/8	5,5	30	10	5	7,5	20	110	98	23	60,7	46	280	9 485	NAU-1/4-1B-ISO ¹⁾
2	56	G3/8	G1/8	6,6	35	13	6,5	8,3	24	124	112	27	70	54	450	11 416	NAU-3/8-2B-ISO ¹⁾
3	71	G1/2	G1/8	6,6	32	18	9	10	30	149	136	32	90	66	660	10 337	NAU1/2-3B-ISO ¹⁾
4	85	G3/4	G1/8	9	28	19	9,5	12	37	186	170	42	111	84	1080	152 814	NAU-3/4-4B-ISO

1) bez obsahu medi, PTFE a silikónu

- || - Upozornenie: Produkt zodpovedá požiadavkám noriem ISO 1179-1 a ISO 228-1.

Všeobecné technické údaje

ISO veľkosť	1	2	3	4
spôsob upevnenia	2 priebežné otvory v telese			
pneumatický prípoj	1, 2, 3, 4, 5	G1/4	G3/8	G1/2
	12, 14	G1/8	G1/8	G1/8

- || - Upozornenie: Produkt zodpovedá požiadavkám noriem ISO 1179-1 a ISO 228-1.

Normalizované ventily
ISO 5599-1

1.2

Elektromagnetické/pneumatické ventily, ISO 5599-1

príslušenstvo

FESTO

Doska zret'azenia NAV prípoje zospodu

materiál:
veľkosť 1, 2, 3
hliníkový tlakový odliatok

veľkosť 4
hliník eloxovaný



Typové označenie					
ISO veľkosť	pneumatický prípoj		hmotnosť [g]	č. dielu	typ
	1, 2, 3, 4, 5	12, 14			
1	G $\frac{1}{4}$	G $\frac{1}{8}$	240	10 173	NAV- $\frac{1}{4}$ -1C-ISO
2	G $\frac{3}{8}$	G $\frac{1}{8}$	400	11 305	NAV- $\frac{3}{8}$ -2C-ISO
3	G $\frac{1}{2}$	G $\frac{1}{8}$	700	10 175	NAV- $\frac{1}{2}$ -3C-ISO
4	G $\frac{3}{4}$	G $\frac{1}{8}$	1 400	11 139	NAV- $\frac{3}{4}$ -4C-ISO

rozmery → 2 / 1.2-93

· UPOZORNENIE: Produkt zodpovedá požiadavkám noriem ISO 1179-1 a ISO 228-1.

Uhlová pripojovacia doska NAW

prípoj bočne a zospodu

materiál:
veľkosť 1, 2, 3
hliníkový tlakový odliatok

veľkosť 4
hliník eloxovaný



Typové označenie					
ISO veľkosť	pneumatický prípoj		hmotnosť [g]	č. dielu	typ
	1, 2, 3, 4, 5	12, 14			
1	G $\frac{1}{4}$	G $\frac{1}{8}$	360	11 304	NAW- $\frac{1}{4}$ -1E-ISO ¹⁾
2	G $\frac{3}{8}$	G $\frac{1}{8}$	600	11 307	NAW- $\frac{3}{8}$ -2E-ISO ¹⁾
3	G $\frac{1}{2}$	G $\frac{1}{8}$	920	11 309	NAW- $\frac{1}{2}$ -3E-ISO ¹⁾
4	G $\frac{3}{4}$	G $\frac{1}{8}$	1 550	11 141	NAW- $\frac{3}{4}$ -4E-ISO

rozmery → 2 / 1.2-93

1) bez obsahu meďi, PTFE a silikónu

· UPOZORNENIE: Produkt zodpovedá požiadavkám noriem ISO 1179-1 a ISO 228-1.

Elektromagnetické/pneumatické ventily, ISO 5599-1

príslušenstvo

FESTO

Uhlová doska zret'azenia NAVW prípoj bočne a zospodu

materiál:
veľkosť 1, 2, 3
hliníkový tlakový odlíatok

veľkosť 4
hliník eloxovaný



Typové označenie					
ISO veľkosť*	pneumatický prípoj		hmotnosť* [g]	č. dielu	typ
	1, 2, 3, 4, 5	12, 14			
1	G $\frac{1}{4}$	G $\frac{1}{8}$	320	152 789	NAVW- $\frac{1}{4}$ -1-ISO
2	G $\frac{3}{8}$	G $\frac{1}{8}$	550	152 790	NAVW- $\frac{3}{8}$ -2-ISO
3	G $\frac{1}{2}$	G $\frac{1}{8}$	1 020	152 791	NAVW- $\frac{1}{2}$ -3-ISO

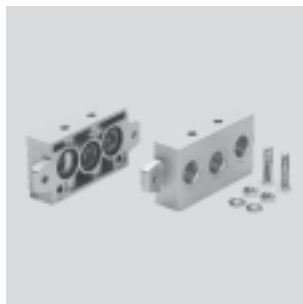
rozmery → 2 / 1.2-93

· | · Upozornenie: Produkt zodpovedá požiadavkám noriem ISO 1179-1 a ISO 228-1.

Konštrukčná zostava koncových dosiek NEV

materiál:
veľkosť 1, 2, 3
hliníkový tlakový odlíatok

veľkosť 4
hliník eloxovaný



Typové označenie					
ISO veľkosť*	pneumatický prípoj		hmotnosť* [g]	č. dielu	typ
	1, 2, 3, 4, 5	12, 14			
1	G $\frac{3}{8}$	–	280	10 174	NEV-1DA/DB-ISO ¹⁾
2	G $\frac{1}{2}$	–	450	11 306	NEV-2DA/DB-ISO ¹⁾
3	G1	–	760	10 176	NEV-3DA/DB-ISO ¹⁾
4	G1	–	1 390	11 140	NEV-4DA/DB-ISO

rozmery → 2 / 1.2-93

1) bez obsahu medi, PTFE a silikónu

· | · Upozornenie: Produkt zodpovedá požiadavkám noriem ISO 1179-1 a ISO 228-1.

Normalizované ventily
ISO 5599-1

1.2

Elektromagnetické/pneumatické ventily, ISO 5599-1

príslušenstvo

FESTO

Krycia doska NDV

materiál:

veľkosť 1, 2, 3

ocel'

veľkosť 4

hliníková tvárna zliatina



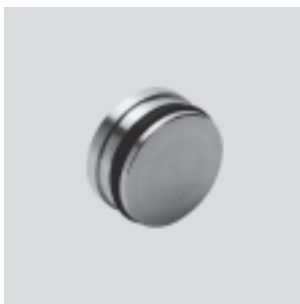
Typové označenie				
ISO veľkosť	hmotnosť [g]	č. dielu	typ	
1	113	9 489	NDV-1-ISO	
2	166	11 308	NDV-2-ISO	
3	314	10 340	NDV-3-ISO	
4	1 480	11 142	NDV-4-ISO	

rozmery → 2 / 1.2-93

Uzatvárací kotúč NSC

materiál:

hliníková tvárna zliatina



Typové označenie					
ISO veľkosť	pneumatický prípoj		hmotnosť [g]	č. dielu	typ
	1, 2, 3	12, 14			
1	1/4	–	6	11 550	NSC-1/4-1-ISO ¹⁾
2	3/8	–	9,2	11 908	NSC-3/8-2-ISO ¹⁾
3	1/2	–	20	11 551	NSC-1/2-3-ISO ¹⁾
4	3/4	–	24	11 699	NSC-3/4-4-ISO

rozmery → 2 / 1.2-93

1) bez obsahu meďi, PTFE a silikónu

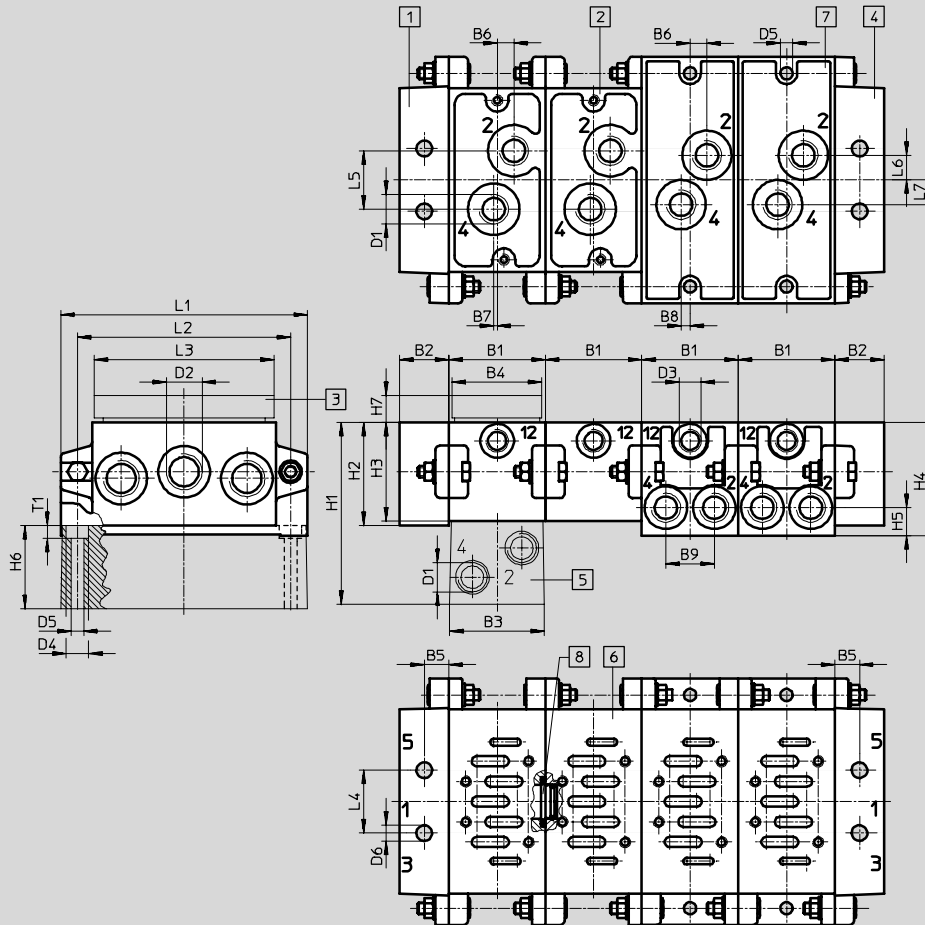
Elektromagnetické/pneumatické ventily, ISO 5599-1

príslušenstvo

FESTO

Rozmery – montáž do batérie

st'ahovanie CAD modelov → www.festo.sk/engineering



- | | | | |
|-------------------------|---------------------------------|--|------------------------|
| 1 ľavá koncová doska | 4 pravá koncová doska | 6 rozmiestnenie otvorov podľa ISO 5599-1 | 8 uzatvárací kotúč NSC |
| 2 doska zret'azenia NAV | 5 uhlová pripojovacia doska NAW | 7 uhlová doska zret'azenia NAVW | |
| 3 krycia doska NDV | | | |

ISO veľ'kosť	B1	B2	B3	B4	B5	B6	B7	B8	B9	D1	D2	D3	D4	D5	D6
1	43	22	42	40	11	7,5	1,5	4	21,6	G1/4	G3/8	G1/8	10	5,5	7
2	56	26	55	50	13	6	5	6	27	G3/8	G1/2	G1/8	11	6,6	9
3	71	30	70	70	15	8	6	6	35,5	G1/2	G1	G1/8	15	9	12
4	82	30	80	80	15	9	8	-	-	G3/4	G1	G1/8	15	9	12

ISO veľ'kosť	H1	H2	H3	H4	H5	H6	H7	L1	L2	L3	L4	L5	L6	L7	T1
1	81	46	44	50,5	12,5	37	5	110	95	80	28	26	11	11	5,7
2	85	47	45	60	15	40	5	135	115	96	35	30	15	14	6,8
3	99	56	54	66	17,5	45	5	190	168	120	52	38	19	19	9
4	120	58	55	-	-	65	5	215	184	-	56	52	-	-	9

· || - Upozornenie: Produkt zodpovedá požiadavkám noriem ISO 1179-1 a ISO 228-1.

Elektromagnetické/pneumatické ventily, ISO 5599-1

príslušenstvo

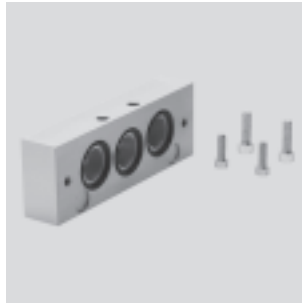


Medzidoska NZV

pre spojenie dosiek zret'azenia
rôznych veľkostí

materiál:

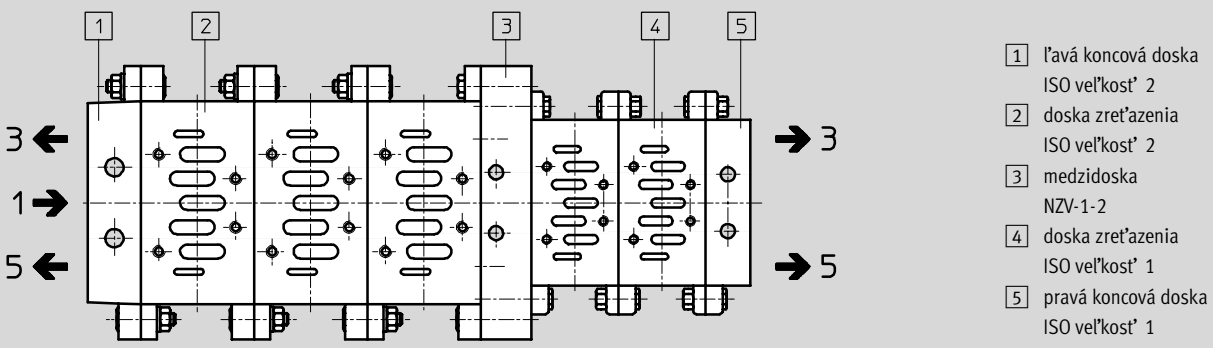
hliníkový tlakový odliatok, eloxovaný
bez obsahu medi, PTFE-u a silikónu



Rozmery

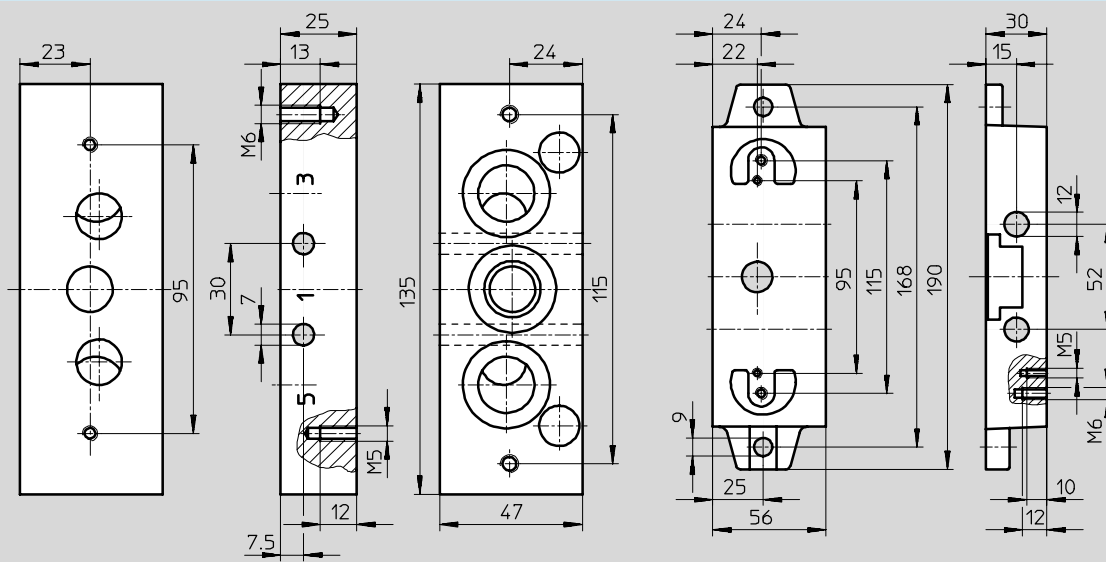
st'ahovanie CAD modelov → www.festo.sk/engineering

mezidosky NZV – ISO veľkosť 1, 2, 3



NZV-1-2

NZV-3-2/1



Typové označenie

hmotnosť [g]	č. dielu	typ
pre dosky zret'azenia ISO veľkosti 1 a 2		
393	164 940	NZV-1-2
pre dosky zret'azenia ISO veľkosti 1 a 3 alebo veľkosti 2 a 3		
473	12 911	NZV-3-2/1

Elektromagnetické/pneumatické ventily, ISO 5599-1

príslušenstvo



Škrtiaca doska GRO

škrtiaci ventil pre 3 a 5

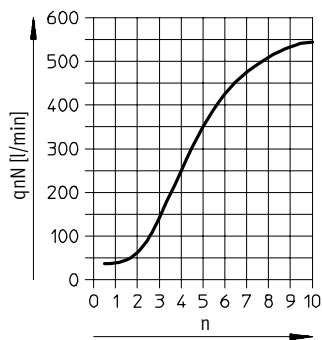
materiál:

hliník eloxovaný, mosadz

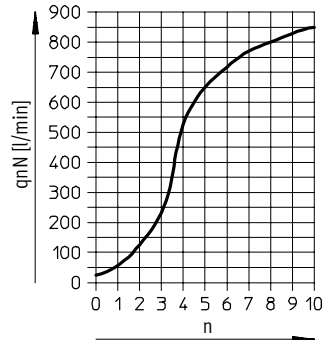


Nominálny prietok qnN v závislosti od počtu otáčok n nastavovacej skrutky

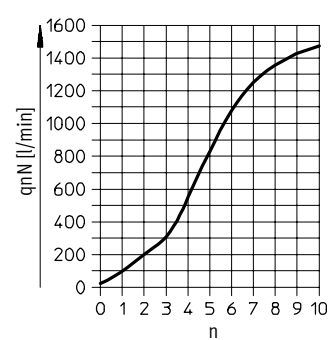
GRO-ZP-1-ISO-B



GRO-ZP-2-ISO-B



GRO-ZP-3-ISO-B

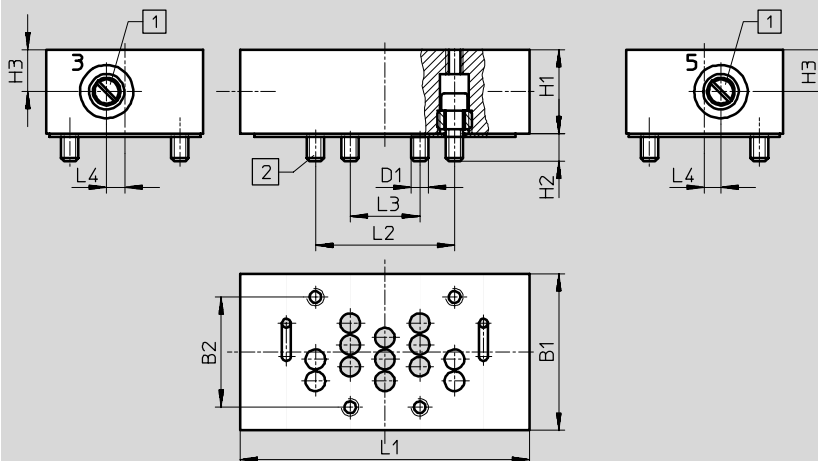


Normalizované ventily
ISO 5599-1

1.2

Rozmery

st'ahovanie CAD modelov → www.festo.sk/engineering



- 1 nastavovacia skrutka pre škrtiaci ventil
- 2 upevňovacie skrutky, nepadajúce

Rozmery a typové označenie

ISO veľ'kosť	D1	B1	B2	H1	H2	H3	L1	L2	L3	L4	hmotnosť [g]	č. dielu	typ
1	M5	42	28	25	6,5	12,5	77	36	18	6	230	151 705	GRO-ZP-1-ISO-B
2	M6	54	38	29	9,5	14,5	100	48	24	6,3	440	151 706	GRO-ZP-2-ISO-B
3	M8	70	48	33	12	16,5	132	64	32	7	850	151 707	GRO-ZP-3-ISO-B

Elektromagnetické/pneumatické ventily, ISO 5599-1

príslušenstvo



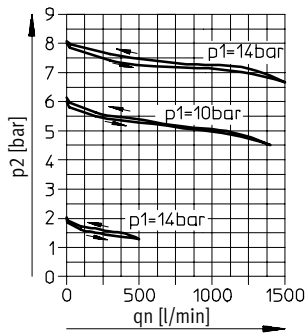
Medzidoska tlakového regulátora LR-ZP

materiál:
 teleso:
 hliníkový tlakový odliatok, ocel'
 tesnenia:
 nitrilový kaučuk

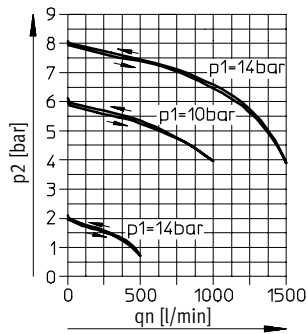


Prítok q_n v závislosti od výstupného tlaku p_2

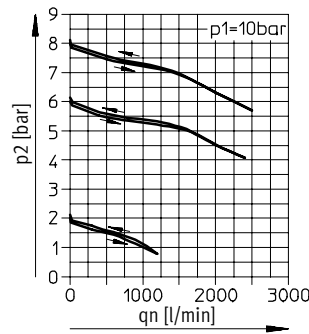
LR-ZP-A-D-1, LR-ZP-B-1,
 LR-ZP-A/B-1



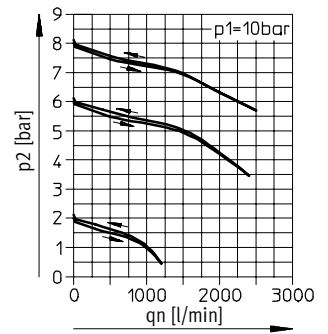
LR-ZP-P-D-1



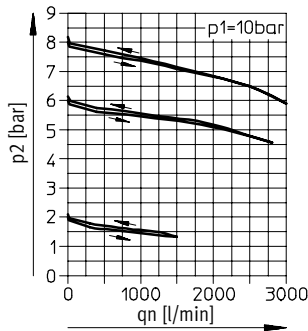
LR-ZP-A-D-2, LR-ZP-B-2,
 LR-ZP-A/B-2



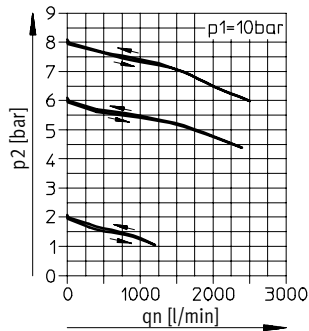
LR-ZP-P-D-2



LR-ZP-A-D-3, LR-ZP-B-3,
 LR-ZP-A/B-3

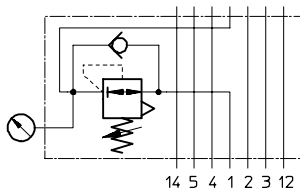


LR-ZP-P-D-3

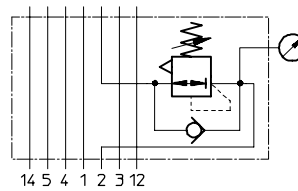


Tlaková regulácia

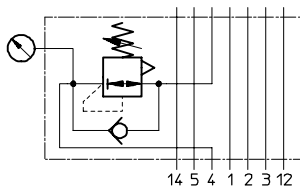
prípoj 1 regulovaný



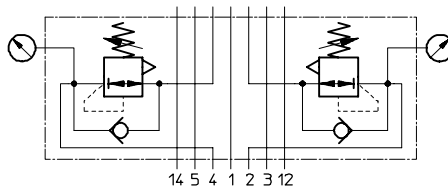
prípoj 2 regulovaný



prípoj 4 regulovaný



prípoje 2 a 4 regulované



Elektromagnetické/pneumatické ventily, ISO 5599-1

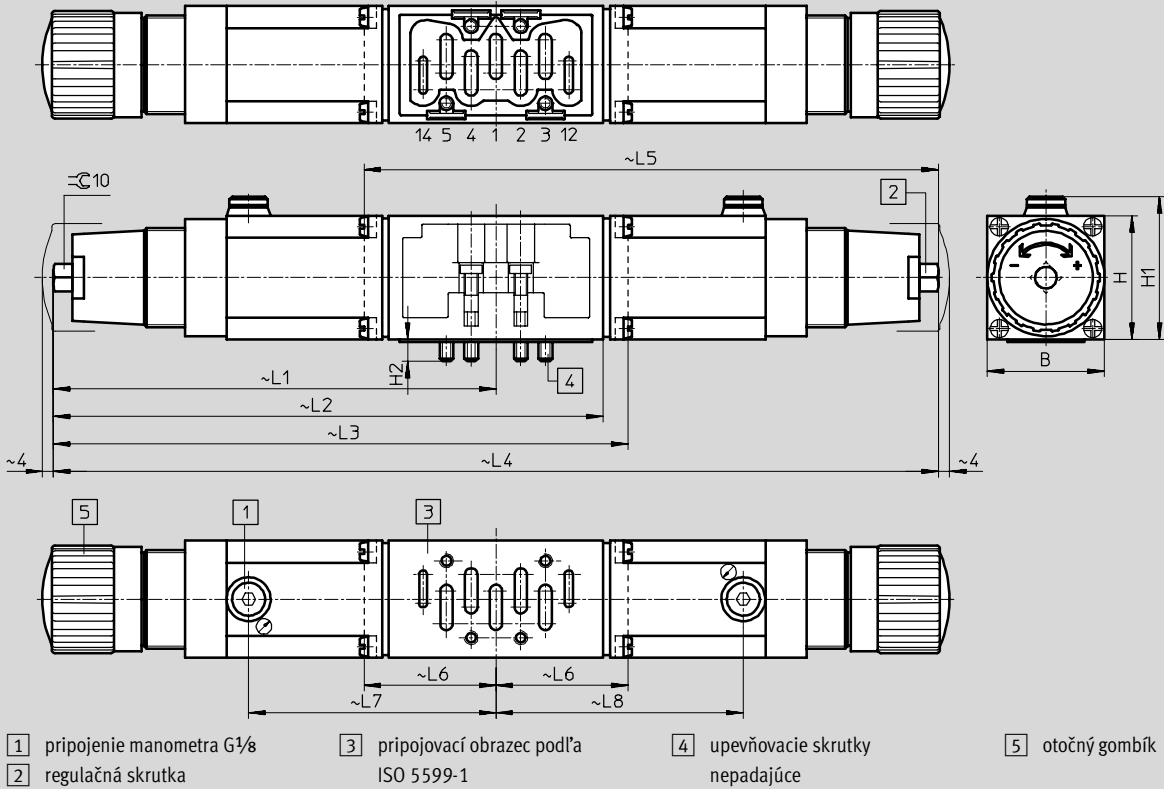
príslušenstvo

FESTO

Rozmery

st'ahovanie CAD modelov → www.festo.sk/engineering

medzidosky regulátora tlaku LR-ZP – ISO veľkosť 1, 2, 3



Normalizované ventily
ISO 5599-1

1.2

Elektromagnetické/pneumatické ventily, ISO 5599-1

príslušenstvo

FESTO

Normalizované ventily
ISO 5599-1

1.2

Rozmery a typové označenie																			
regulovaný prípoj	B	H	H1	H2	L1	L2	L3	L4	L5	L6	L7	L8	hmotnosť [g]	č. dielu	typ				
ISO veľkosť 1																			
1	42,6	45	52	8	161	-	209	-	-	48	90	-	520	35 966	LR-ZP-P-D-1				
																	165 859	LR-ZP-P-D-1-CT ¹⁾	
2												209	48	-	90	520	35 424	LR-ZP-B-D-1	
																		165 856	LR-ZP-B-D-1-CT ¹⁾
4					161	-	-	322	-	-	90	90	520	35 969	LR-ZP-A-D-1				
															165 850	LR-ZP-A-D-1-CT ¹⁾			
2, 4					161	200	-	-	-	-	90	-	840	35 427	LR-ZP-A/B-D-1				
															165 853	LR-ZP-A/B-D-1-CT ¹⁾			
ISO veľkosť 2																			
1	54	58	62,5	10	188	-	247	-	-	-	105,5	-	960	35 967	LR-ZP-P-D-2				
																		165 860	LR-ZP-P-D-2-CT ¹⁾
2									-	-	-	-	247	59	-	105,5	960	35 425	LR-ZP-B-D-2
																			165 857
4					188	-	-	376	-	-	105,5	105,5	960	35 970	LR-ZP-A-D-2				
															165 851	LR-ZP-A-D-2-CT ¹⁾			
2, 4					188	233	-	-	-	-	105,5	-	1 490	35 428	LR-ZP-A/B-D-2				
															165 854	LR-ZP-A/B-D-2-CT ¹⁾			
ISO veľkosť 3																			
1	70	63	65	14	201,5	-	274	-	-	-	119	-	1 220	35 968	LR-ZP-P-D-3				
																		165 861	LR-ZP-P-D-3-CT ¹⁾
2									201,5	-	-	-	274	72,5	-	119	1 220	35 426	LR-ZP-B-D-3
																			165 858
4					201,5	-	-	403	-	-	119	119	1 220	35 971	LR-ZP-A-D-3				
															165 852	LR-ZP-A-D-3-CT ¹⁾			
2, 4					201,5	260	-	-	-	-	119	-	1 770	35 429	LR-ZP-A/B-D-3				
															165 855	LR-ZP-A/B-D-3-CT ¹⁾			

1) bez obsahu meďi, PTFE a silikónu

-||- Upozornenie: Produkt zodpovedá požiadavkám noriem ISO 1179-1 a ISO 228-1.

Typové označenie – manometer pre medzidosky regulátora tlaku LR-ZP		
ISO veľkosť	hmotnosť [g]	č. dielu typ
1, 2, 3	64,5	345 395 MA-40-16-1/8

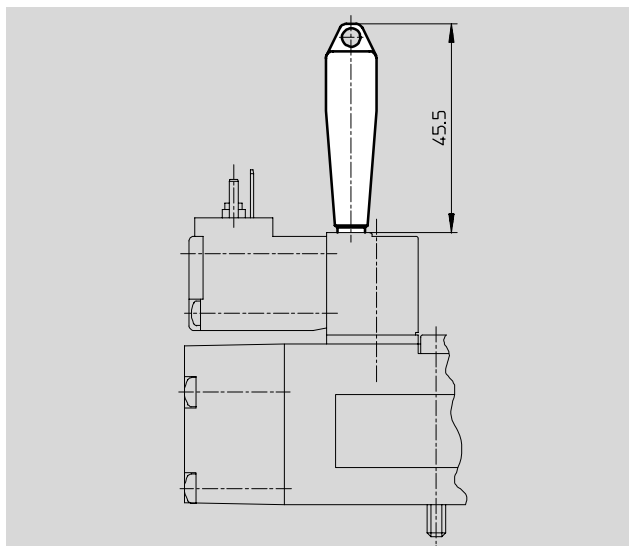
Elektromagnetické/pneumatické ventily, ISO 5599-1

príslušenstvo

FESTO

Ručné ovládanie AHB

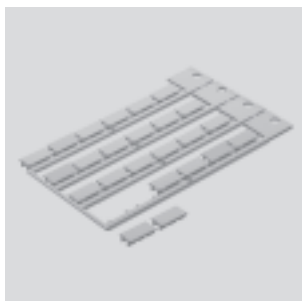
materiál:
plast



Typové označenie			
pre ventil	hmotnosť [g]	č. dielu	typ
MEBH	5	157 601	AHB-MEB
MN1H/MFH	10	157 651	AHB-MD/MF/MV

Označovací štítok IBS-9x20

materiál:
plast



Typové označenie		č. dielu	typ
označovací štítok pre ventily (rozsah dodávky 24 kusov v rámčeku)		161 937	IBS-9x17



Normalizované ventily
ISO 5599-1

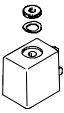
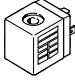
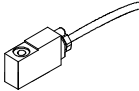
1.2

Elektromagnetické/pneumatické ventily, ISO 5599-1

príslušenstvo

FESTO

Typové označenie		č. dielu	typ
nástrčné prípojky QS			
		→	zvázok 3
tlmič hluku			
		→	zvázok 3

Typové označenie – elektromagnetické cievky			údajové listy → 2 / 7.1-0	
	napätie	dĺžka kábla [m]	č. dielu	typ
elektromagnetické cievky F pre ventily MFH, JMFH				
	12 V DC	–	34 410	MSFG-12DC-OD
	24 V DC a 42 V AC, 50 ... 60 Hz	–	34 411	MSFG-24DC/42AC-OD
	42 V DC	–	34 413	MSFG-42DC-OD
	24 V AC	–	34 415	MSFG-24AC-OD
	48 V AC, 50 ... 60 Hz	–	34 418	MSFW-48AC-OD
	110 V AC, 50 ... 60 Hz a 120 V AC, 60 Hz	–	34 420	MSFW-110AC-OD
	230 V AC, 50 ... 60 Hz a 240 V AC, 60 Hz	–	34 422	MSFW-230AC-OD
	240 V AC, 50 ... 60 Hz	–	34 424	MSFW-240AC-OD
elektromagnetické cievky N1 pre ventily MN1H, JMN1H				
	24 V DC	–	123 060	MSN1G-24DC-OD
	12 V DC a 24 V AC, 50 ... 60 Hz	–	170 152	MSN1W-24AC/12DC-OD
	110 V AC, 50 ... 60 Hz	–	123 061	MSN1W-110AC-OD
	230 V AC, 50 ... 60 Hz	–	123 062	MSN1W-230AC-OD
elektromagnetické cievky F pre ventily MFH, JMFH – do výbušného prostredia podľa EN 50 028				
	24 V DC	1	535 619	MSFG-24DC-EX
	24 V DC	5	535 621	MSFG-24DC-EX-K5
	24 V AC, 50 ... 60 Hz	1	535 623	MSFW-24AC-EX
	110 V AC, 50 ... 60 Hz	1	535 622	MSFW-110AC-EX
	230 V AC, 50 ... 60 Hz	1	535 620	MSFW-110AC-EX
	230 V AC, 50 ... 60 Hz	5	535 625	MSFW-110AC-EX-K5



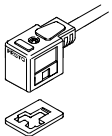
Normalizované ventily
ISO 5599-1

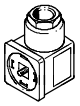
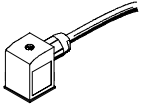
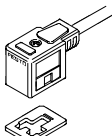
1.2

Elektromagnetické/pneumatické ventily, ISO 5599-1

príslušenstvo

FESTO

Typové označenie – zásuvky, zásuvky s káblom pre elektromagnetické cievky F					
	napätie	dĺžka kábla [m]	indikácia spínacieho stavu s LED diódou	č. dielu	typ
zásuvka bez kábla					údajové listy → 2 / 7.2-13
	-	-	-	34 431	MSSD-F
	-	-	-	59 710	MSSD-F-M16
zásuvka bez kábla s nožovou svorkovnicou					údajové listy → 2 / 7.2-13
	-	-	-	192 746	MSSD-F-S-M16
zásuvka s káblami					údajové listy → 2 / 7.3-1
	24 V DC	2,5	■	30 935	KMF-1-24DC-2,5-LED
	24 V DC	5	■	30 937	KMF-1-24DC-5-LED
	24 V DC	10	■	193 458	KMF-1-24DC-10-LED
	do 240 V	2,5	-	30 936	KMF-1-230AC-2,5
	do 240 V	5	-	30 938	KMF-1-230AC-5

Typové označenie – zásuvky, zásuvka s káblom pre elektromagnetické cievky N1 a D					
	napätie	dĺžka kábla [m]	indikácia spínacieho stavu s LED diódou	č. dielu	typ
zásuvka bez kábla					údajové listy → 2 / 7.2-13
	-	-	-	34 583	MSSD-C
	-	-	-	539 709	MSSD-C-M16
zásuvka bez kábla s nožovou svorkovnicou					údajové listy → 2 / 7.2-13
	-	-	-	192 748	MSSD-C-S-M16
zásuvka s káblami					údajové listy → 2 / 7.3-1
	24 V DC	2,5	■	30 931	KMC-1-24DC-2,5-LED
	24 V DC	5	■	30 933	KMC-1-24DC-5-LED
	24 V DC	10	■	193 459	KMC-1-24DC-10-LED
	do 230 V	2,5	-	30 932	KMC-1-230AC-2,5
	do 230 V	5	-	30 934	KMC-1-230AC-5



Normalizované ventily
ISO 5599-1


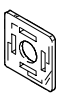
1.2

Elektromagnetické/pneumatické ventily, ISO 5599-1

príslušenstvo

FESTO

Typové označenie – zásuvky, zásuvky s káblom pre ventily so stredovým konektorom					
	napätie	dĺžka kábla [m]	indikácia spínacieho stavu s LED diódou	č. dielu	typ
zásuvka bez kábla					údajové listy → 2 / 7.2-13
	-	-	-	185 498	SEA-M12-4WD-PG7
zásuvka s káblami					údajové listy → 2 / 7.3-1
	-	-	-	185 499	KM-12-M12-GSWD-1-4

Typové označenie – svetelné tesnenie				údajové listy → 2 / 7.4-1	
	napätie	č. dielu	typ		
pre elektromagnetické cievky F					
	12 ... 24 V DC	19 143	MF-LD-12-24DC		
	230 V DC/V AC	19 144	MF-LD-230AC		
pre elektromagnetické cievky N1					
	12 ... 24 V DC	19 145	MC-LD-12-24DC		
	230 V DC/V AC	19 146	MC-LD-230AC		

Normalizované ventily
ISO 5599-1

1.2