



- modulární
- snadné a časově úsporné projektování
- rychlá montáž systémů

Stavebnice více os

hlavní údaje



Koncept







Stavebnice více os pro manipulační a montážní techniku obsahuje základní, spojovací a instalační prvky pro úlohy s více osami pohybu. Tyto úlohy se řeší pomocí standardizovaných kombinací pohonů, které vznikly na základě desítek let zkušeností s pro-

jektováním manipulačních systémů. Koncept stavebnice více os spočívá v modulární konstrukci modulů ve směru X, Y a Z. Tyto moduly mají stejná rozhraní a lze je tedy vzájemně kombinovat.

Smysluplné kombinace se nabízejí jako standardy s údaji o zdvíhu, užitečné zátěži a mezipolohách. Tato modularita přináší výhody:

- snadné a časově úsporné projektování
- rychlou montáž systémů
- možnost použít modely CAD pro standardní konstrukce

Matice pro výběr

Pick & Place	Ploché portály	Prostorové portály
pneumatické		pneumatické/elektrické
		
→ 5 / 3.3-132	→ 5 / 3.3-144	→ 5 / 3.3-158
pneumatické s regulátorem koncových poloh SPC11 (Soft Stop):		
		
	→ 5 / 3.3-144	
elektrické s vřetenem nebo s ozubeným řemenem		
		
	→ 5 / 3.3-144	→ 5 / 3.3-158

Stavebnice více os

hlavní údaje

FESTO

Pick & Place



Ploché portály



Prostorové portály

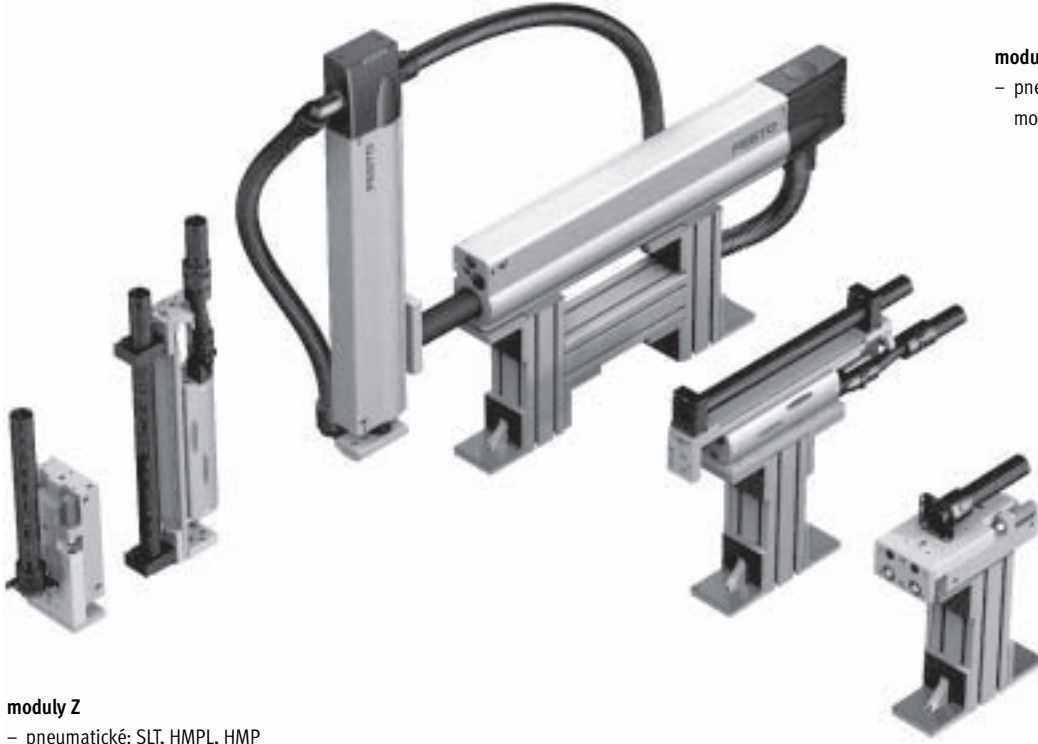


Pick & Place

hlavní údaje

FESTO

Moduly Y a Z



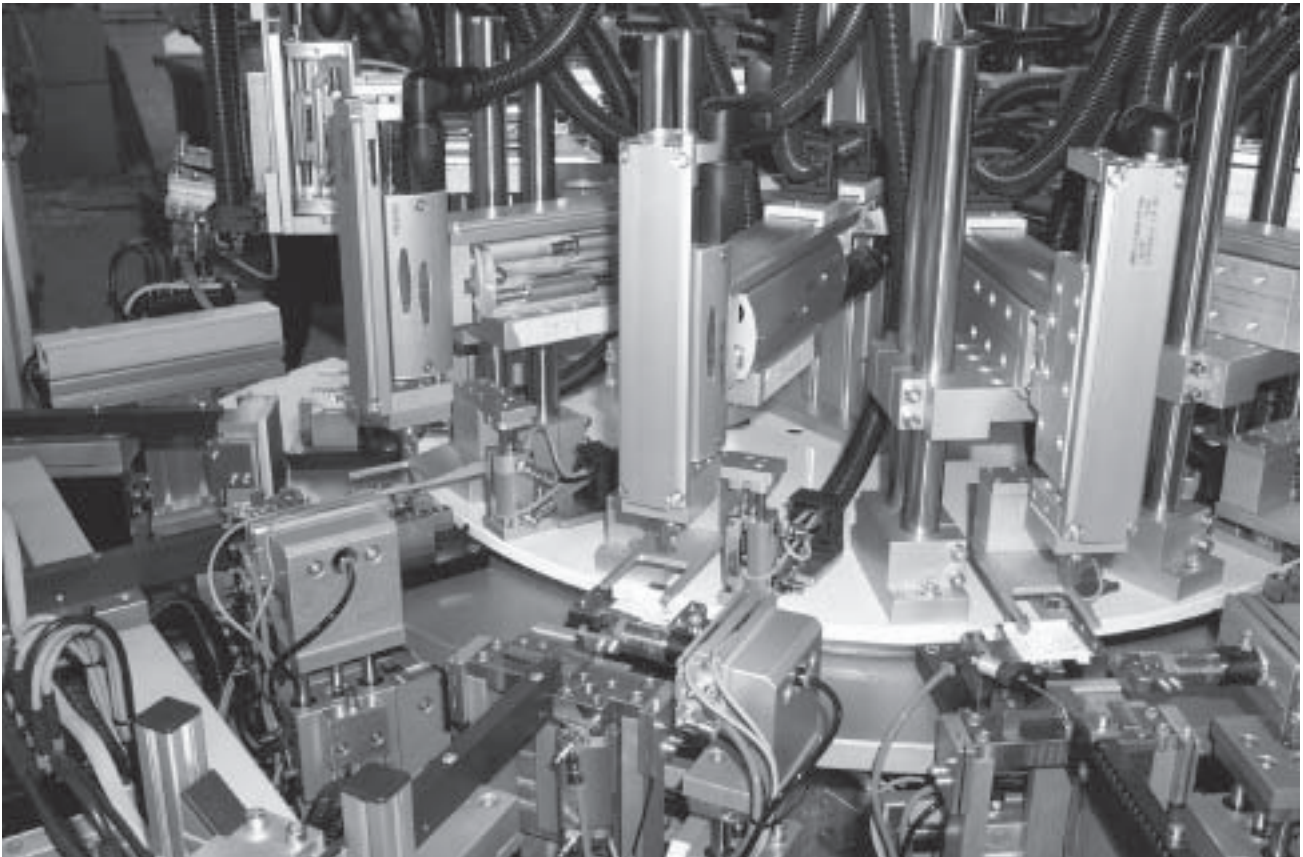
moduly Y

- pneumatické: SLT, HMPL, HMP
- montované na základní prvky

moduly Z

- pneumatické: SLT, HMPL, HMP

Použití



Pick & Place

přehled dodávek

Pomoc při výběru					
funkce	SLT/SLT	HMPL/HMPL	HMP/SLT	HMP/HMPL	HMP/HMP
osa Y	SLT	HMPL	HMP	HMP	HMP
druh pohonu	pneumatický				
volitelné	tlumiče nárazu, tlumení nastavitelné/ nenastavitelné	mezipoloha, brzda brzdící vložka	mezipoloha		
osa Z	SLT	HMPL	SLT	HMPL	HMP
ovládání	pneumatická zařízení				
volitelné	tlumiče nárazu, tlumení nastavitelné/ nenastavitelné	mezipoloha, brzda brzdící vložka	tlumiče nárazu, tlumení nastavitelné/ nenastavitelné	mezipoloha, brzdící vložka	
užitečná zátěž [kg]					
	1	■	■	■	■
	2	■	■	■	■
	3	■	■	■	■
	4	-	-	■	■
	6	-	-	■	■
	10	-	-	-	■
→ strana	5 / 3.3-134				



Upozornění







použitelná délka zdvíhu:

→ svazek 1

Pick & Place

pomoc při výběru základních, spojovacích a instalačních prvků

FESTO

Osa Y		SLT/SLT	HMPL/HMPL	HMP/SLT	HMP/HMPL	HMP/HMP
						
pneumatické pohony	zdvih [mm]	typ				
SLT-16	30 ... 150	HMBSY-SLT-1 5 / 3.3-136	-	-	-	-
SLT-20	30 ... 100	HMBSY-SLT-2 5 / 3.3-136	-	-	-	-
	125 ... 200	HMBSY-SLT-3 5 / 3.3-136	-	-	-	-
SLT-25	30 ... 100	HMBSY-SLT-4 5 / 3.3-136	-	-	-	-
	125 ... 200	HMBSY-SLT-5 5 / 3.3-136	-	-	-	-
HMPL-16	50 ... 160	-	HMBSY-HMPL-1 HMBSY-HMPL-2 5 / 3.3-137	-	-	-
HMPL-20	50 ... 200	-	HMBSY-HMPL-3 HMBSY-HMPL-4 5 / 3.3-137	-	-	-
HMP-16	150 ... 250	-	-	HMBSY-HMP-1 5 / 3.3-138	HMBSY-HMP-1 5 / 3.3-138	-
	320	-	-	HMBSY-HMP-2 5 / 3.3-138	HMBSY-HMP-2 5 / 3.3-138	-
HMP-20	100 ... 250	-	-	HMBSY-HMP-3 5 / 3.3-138	HMBSY-HMP-3 5 / 3.3-138	HMBSY-HMP-3 5 / 3.3-138
	320 ... 400	-	-	HMBSY-HMP-4 5 / 3.3-138	HMBSY-HMP-4 5 / 3.3-138	HMBSY-HMP-4 5 / 3.3-138
HMP-25	100 ... 200	-	-	HMBSY-HMP-5 5 / 3.3-139	-	HMBSY-HMP-5 5 / 3.3-139
	250 ... 400	-	-	HMBSY-HMP-6 5 / 3.3-139	-	HMBSY-HMP-6 5 / 3.3-139
HMP-32	100 ... 200	-	-	-	-	HMBSY-HMP-7 5 / 3.3-139
	250 ... 400	-	-	-	-	HMBSY-HMP-8 5 / 3.3-139

Příklad výběru

Z projektování vyplývají následující kombinace pohonů:

osa Y: HMP-16,
zdvih 200 mm
osa Z: HMPL-16,
s mezipolohou

Krok 1

V oddíle Pomoc při výběru zjistíte typ pohonu pro osu Y případně Z. Příslušný kusovník naleznete na uvedené straně.

osa Y: HMBSY-HMP-1
→ 5 / 3.3-138
osa Z: HMBSZ-HMPL-3 nebo 4
→ 5 / 3.3-142

Krok 2

Na uvedené straně si můžete v kusovníku vyhledat potřebné základní, spojovací a instalační prvky.







osa Y: HMBSY-HMP-1
osa Z: HMBSZ-HMPL-4

Krok 3

Technické údaje k základním, spojovacím a instalačním prvkům naleznete na uvedených stranách. Další díly příslušenství pro vybrané pohony, např. čidla, středící dutinky atd., jsou zdokumentovány u pohonů.

Pick & Place

pomoc při výběru základních, spojovacích a instalačních prvků

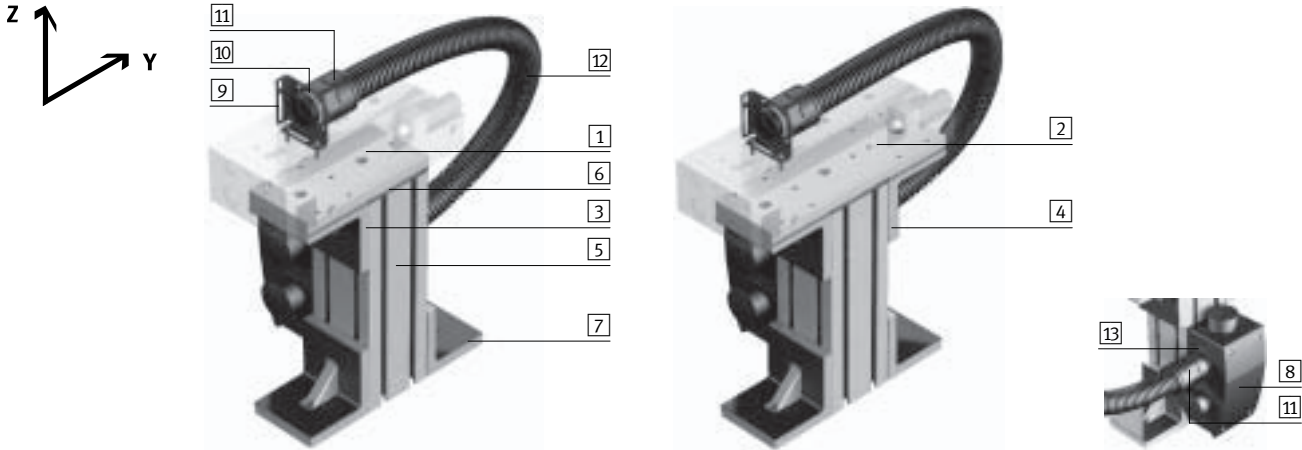
Osa Z					
funkce	SLT/SLT	HMPL/HMPL	HMP/SLT	HMP/HMPL	HMP/HMP
					
pneumatické pohony	typ				
SLT-10	HMBSZ-SLT-1 5 / 3.3-140	-	-	-	-
SLT-16	HMBSZ-SLT-2 5 / 3.3-140	-	HMBSZ-SLT-4 5 / 3.3-141	-	-
SLT-20	HMBSZ-SLT-3 5 / 3.3-140	-	HMBSZ-SLT-5 5 / 3.3-141	-	-
SLT-25	-	-	HMBSZ-SLT-6 5 / 3.3-141	-	-
HMPL-12	-	HMBSZ-HMPL-1 HMBSZ-HMPL-2 5 / 3.3-142	-	-	-
HMPL-16	-		-	HMBSZ-HMPL-3 HMBSZ-HMPL-4 5 / 3.3-142	-
HMPL-20	-		-	-	-
HMP-16	-	-	-	-	HMBSZ-HMP-1 5 / 3.3-143
HMP-20	-	-	-	-	HMBSZ-HMP-2 5 / 3.3-143
HMP-25	-	-	-	-	HMBSZ-HMP-3 5 / 3.3-143

Pick & Place

moduly Y

FESTO

Saně Mini SLT



Kusovník												
typ		HMBSY-SLT-1		HMBSY-SLT-2		HMBSY-SLT-3		HMBSY-SLT-4		HMBSY-SLT-5		
pro pohony		SLT-16		SLT-20				SLT-25				
zdvih [mm]		30 ... 150		30 ... 100		125 ... 200		30 ... 100		125 ... 200		
pozice	kusů	č. dílu	typ	č. dílu	typ	č. dílu	typ	č. dílu	typ	č. dílu	typ	→ strana
[1]	1	539 968	HMVY-1	539 969	HMVY-2	–		539 969	HMVY-2	–		192
[2]	1	–		–		539 970	HMVY-3	–		539 970	HMVY-3	
[3]	1	175 967	HMBV-ND	175 967	HMBV-ND	–		175 967	HMBV-ND	–		5 / 3.1-177
[4]	2	–		–		175 967	HMBV-ND	–		175 967	HMBV-ND	
[5]	1 ¹⁾	175 958	HMBS-80/80	175 958	HMBS-80/80	175 958	HMBS-80/80	175 958	HMBS-80/80	175 958	HMBS-80/80	5 / 3.1-174
[6]	1	175 965	HMBSA-80/80	175 965	HMBSA-80/80	175 965	HMBSA-80/80	175 965	HMBSA-80/80	175 965	HMBSA-80/80	5 / 3.1-174
[7]	2	175 951	HMBF-DB	175 951	HMBF-DB	175 951	HMBF-DB	175 951	HMBF-DB	175 951	HMBF-DB	5 / 3.1-176
[8]	1	175 126	HMZV	175 126	HMZV	175 126	HMZV	175 126	HMZV	175 126	HMZV	5 / 3.3-211
[9]	1	193 124	HMZAS-PG-21	193 124	HMZAS-PG-21	193 124	HMZAS-PG-21	193 124	HMZAS-PG-21	193 124	HMZAS-PG-21	5 / 3.3-218
[10]	1	177 599	MKM-PG-21	177 599	MKM-PG-21	177 599	MKM-PG-21	177 599	MKM-PG-21	177 599	MKM-PG-21	5 / 3.3-217
[11]	2	177 572	MKRV-23-PG-21	177 572	MKRV-23-PG-21	177 572	MKRV-23-PG-21	177 572	MKRV-23-PG-21	177 572	MKRV-23-PG-21	5 / 3.3-212
[12]	1 ²⁾	177 567	MKR-23-PG-21	177 567	MKR-23-PG-21	177 567	MKR-23-PG-21	177 567	MKR-23-PG-21	177 567	MKR-23-PG-21	5 / 3.3-210
[13]	1	177 595	MKA-PG-29-PG-21	177 595	MKA-PG-29-PG-21	177 595	MKA-PG-29-PG-21	177 595	MKA-PG-29-PG-21	177 595	MKA-PG-29-PG-21	5 / 3.3-215

1) výška max. 500 mm

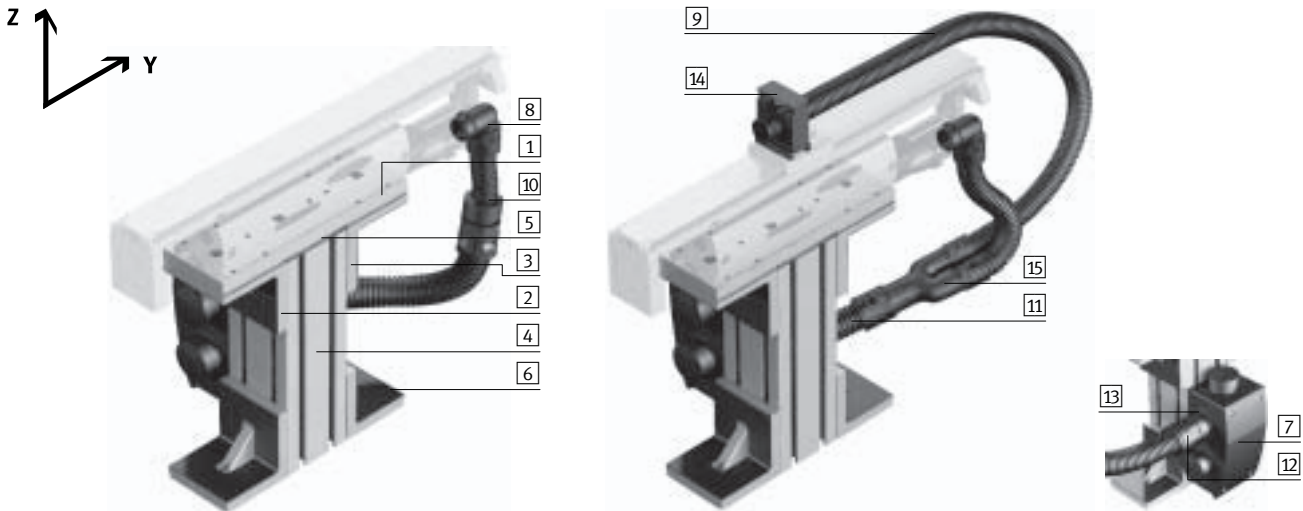
2) délka vždy podle zdvihu pohonu

Pick & Place

moduly Y

FESTO

Přímočaré moduly HMPL



Kusovník										
typ		HMBSY-HMPL-1		HMBSY-HMPL-2		HMBSY-HMPL-3		HMBSY-HMPL-4		→ strana
pro pohony		HMPL-16				HMPL-20				
		bez mezipolohy		s mezipolohou		bez mezipolohy		s mezipolohou		
pozice	kusů	č. dílu	typ	č. dílu	typ	č. dílu	typ	č. dílu	typ	
1	1	539 968	HMVY-1	539 968	HMVY-1	539 970	HMVY-3	539 970	HMVY-3	192
2	1	175 967	HMBV-ND	175 967	HMBV-ND	–	–	–	–	5 / 3.1-177
3	2	–	–	–	–	175 967	HMBV-ND	175 967	HMBV-ND	
4	1 ¹⁾	175 958	HMBS-80/80	175 958	HMBS-80/80	175 958	HMBS-80/80	175 958	HMBS-80/80	5 / 3.1-174
5	1	175 965	HMBSA-80/80	175 965	HMBSA-80/80	175 965	HMBSA-80/80	175 965	HMBSA-80/80	5 / 3.1-174
6	2	175 951	HMBF-DB	175 951	HMBF-DB	175 951	HMBF-DB	175 951	HMBF-DB	5 / 3.1-176
7	1	175 126	HMZV	175 126	HMZV	175 126	HMZV	175 126	HMZV	5 / 3.3-211
8	1	177 576	MKRL-16,5-PG-16	177 576	MKRL-16,5-PG-16	177 576	MKRL-16,5-PG-16	177 576	MKRL-16,5-PG-16	5 / 3.3-212
9	1 ²⁾	177 566	MKR-16,5-PG-16	177 566	MKR-16,5-PG-16	177 566	MKR-16,5-PG-16	177 566	MKR-16,5-PG-16	5 / 3.3-210
10	1	194 321	MKRT-23-16,5	–	–	194 321	MKRT-23-16,5	–	–	5 / 3.3-214
11	1 ²⁾	177 567	MKR-23-PG-21	177 567	MKR-23-PG-21	177 567	MKR-23-PG-21	177 567	MKR-23-PG-21	5 / 3.3-210
12	1	177 572	MKRV-23-PG-21	177 572	MKRV-23-PG-21	177 572	MKRV-23-PG-21	177 572	MKRV-23-PG-21	5 / 3.3-212
13	1	177 595	MKA-PG-29-PG-21	177 595	MKA-PG-29-PG-21	177 595	MKA-PG-29-PG-21	177 595	MKA-PG-29-PG-21	5 / 3.3-215
14	1 ³⁾	–	–	192 289	MKRS-16,5-B	–	–	192 289	MKRS-16,5-B	5 / 3.3-217
15	1	–	–	193 946	MKY-PG-21-2PG-16	–	–	193 946	MKY-PG-21-2PG-16	5 / 3.3-214

1) výška max. 500 mm

2) délka podle zdvihu pohony, s mezipolohou jsou nutné 2 hadice

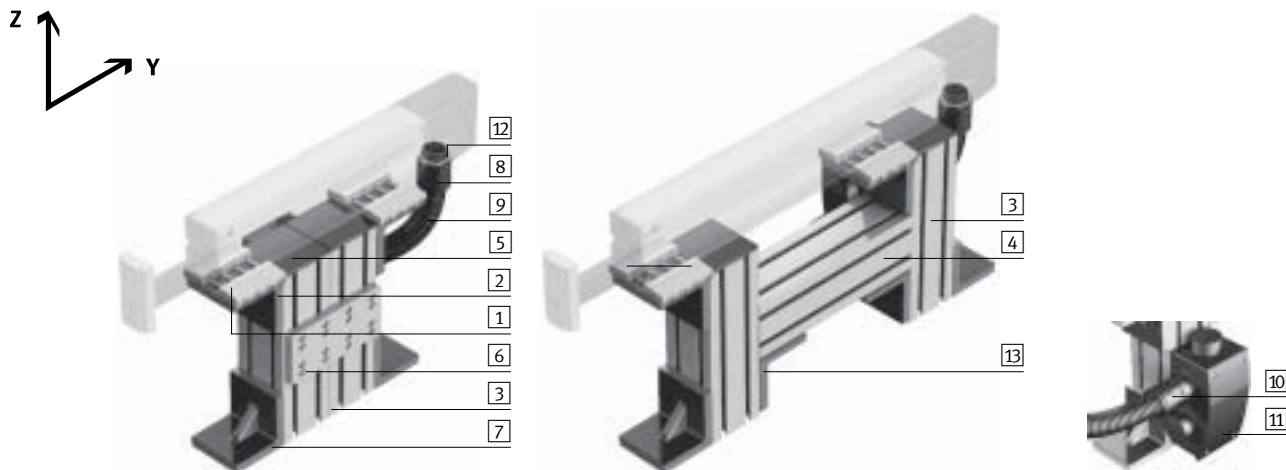
3) Chcete-li namontovat upínku MKRS, musíte při objednávce stavebnice výrobků přímočarého modulu HMPL uvést jako příslušenství upínací prvek (1x kód J).

Pick & Place

moduly Y

FESTO

Přímočaré moduly HMP



Kusovník							→ strana	
typ	HMBSY-HMP-1		HMBSY-HMP-2		HMBSY-HMP-3			HMBSY-HMP-4
pro pohony	HMP-16				HMP-20			
zdvih [mm]	150 ... 250		320		100 ... 250			320 ... 400
pozice	kusů	č. dílu	typ	č. dílu	typ	č. dílu	typ	
[1]	2	175 975	HMBK-WS	175 975	HMBK-WS	175 975	HMBK-WS	191
[2]	2	175 967	HMBV-ND	175 967	HMBV-ND	175 967	HMBV-ND	5 / 3.1-177
[3]	2 ¹⁾	175 958	HMBS-80/80	175 958	HMBS-80/80	175 958	HMBS-80/80	5 / 3.1-174
[4]	1 ²⁾	-		175 958	HMBS-80/80	-	175 958 HMBS-80/80	
[5]	2	175 965	HMBSA-80/80	175 965	HMBSA-80/80	175 965	HMBSA-80/80	5 / 3.1-174
[6]	1	175 972	HMBSV	-		175 972	HMBSV	5 / 3.1-175
[7]	2	175 951	HMBF-DB	175 951	HMBF-DB	175 951	HMBF-DB	5 / 3.1-176
[8]	2	177 572	MKRV-23-PG-21	177 572	MKRV-23-PG-21	177 573	MKRV-29-PG-29	5 / 3.3-212
[9]	1 ³⁾	177 567	MKR-23-PG-21	177 567	MKR-23-PG-21	177 568	MKR-29-PG-29	5 / 3.3-210
[10]	1	177 595	MKA-PG-29-PG-21	177 595	MKA-PG-29-PG-21	-	-	5 / 3.3-215
[11]	1	175 126	HMZV	175 126	HMZV	175 126	HMZV	5 / 3.3-211
[12]	1	177 599	MKM-PG-21	177 599	MKM-PG-21	177 600	MKM-PG-29	5 / 3.3-217
[13]	2	-		178 228	HMBSW	-	178 228 HMBSW	5 / 3.1-175

1) výška max. 500 mm

2) délka 250 mm

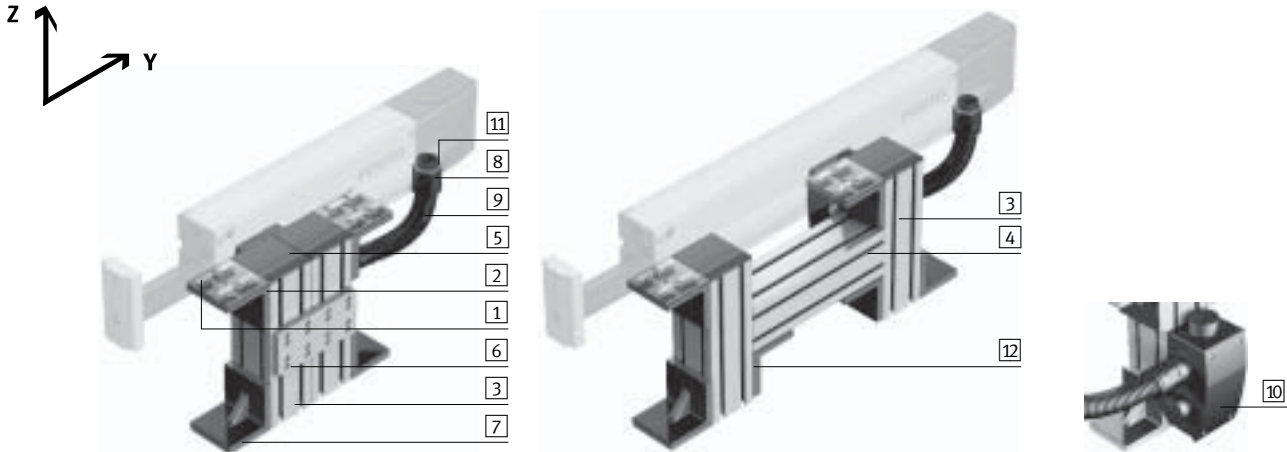
3) délka vždy podle zdvihu pohonu

Pick & Place

moduly Y

FESTO

Přímočaré moduly HMP



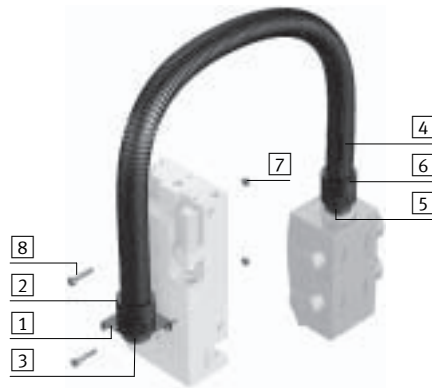
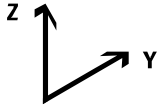
Kusovník										
typ	HMBSY-HMP-5		HMBSY-HMP-6		HMBSY-HMP-7		HMBSY-HMP-8		→ strana	
pro pohony	HMP-25				HMP-32					
zdvih [mm]	100 ... 200		250 ... 400		100 ... 200		250 ... 400			
pozice	kusů	č. dílu	typ	č. dílu	typ	č. dílu	typ	č. dílu		typ
1	2	175 970	HMBK-ND	175 970	HMBK-ND	175 970	HMBK-ND	175 970	HMBK-ND	190
2	2	175 967	HMBV-ND	175 967	HMBV-ND	175 967	HMBV-ND	175 967	HMBV-ND	5 / 3.1-177
3	2 ¹⁾	175 958	HMBS-80/80	175 958	HMBS-80/80	175 958	HMBS-80/80	175 958	HMBS-80/80	5 / 3.1-174
4	1 ²⁾	-		175 958	HMBS-80/80	-		175 958	HMBS-80/80	
5	2	175 965	HMBSA-80/80	175 965	HMBSA-80/80	175 965	HMBSA-80/80	175 965	HMBSA-80/80	5 / 3.1-174
6	1	175 972	HMBSV	-		175 972	HMBSV	-		5 / 3.1-175
7	2	175 951	HMBF-DB	175 951	HMBF-DB	175 951	HMBF-DB	175 951	HMBF-DB	5 / 3.1-176
8	2	177 573	MKRV-29-PG-29	177 573	MKRV-29-PG-29	177 573	MKRV-29-PG-29	177 573	MKRV-29-PG-29	5 / 3.3-212
9	1 ³⁾	177 568	MKR-29-PG-29	177 568	MKR-29-PG-29	177 568	MKR-29-PG-29	177 568	MKR-29-PG-29	5 / 3.3-210
10	1	175 126	HMZV	175 126	HMZV	175 126	HMZV	175 126	HMZV	5 / 3.3-211
11	1	177 600	MKM-PG-29	177 600	MKM-PG-29	177 600	MKM-PG-29	177 600	MKM-PG-29	5 / 3.3-217
12	2	-		178 228	HMBSW	-		178 228	HMBSW	5 / 3.1-175

- 1) výška max. 500 mm
- 2) délka 350 mm
- 3) délka vždy podle zdvihu pohonu

Pick & Place

moduly Z

Saně Mini SLT



Prvky systému
stavebnice více os

3.3

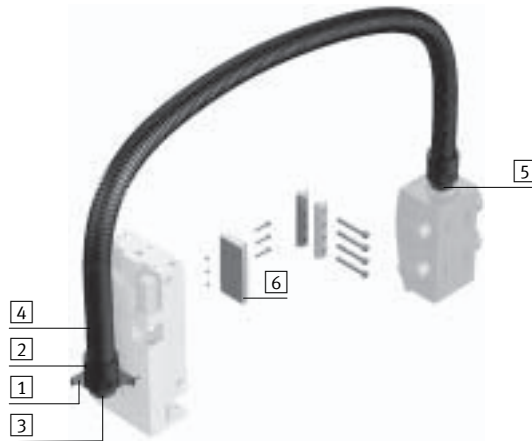
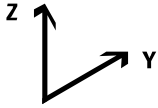
Kusovník								
typ		HMBSZ-SLT-1		HMBSZ-SLT-2		HMBSZ-SLT-3		→ strana
pro pohony		SLT-10		SLT-16		SLT-20		
poloha	kusů	č. dílu	typ	č. dílu	typ	č. dílu	typ	
[1]	1	192 289	MKRS-16,5-PG-9	193 124	HMZAS-PG-21	193 124	HMZAS-PG-21	5 / 3.3-218
[2]	1	-		177 572	MKRV-23-PG-21	177 572	MKRV-23-PG-21	5 / 3.3-212
[3]	1	-		177 599	MKM-PG-21	177 599	MKM-PG-21	5 / 3.3-217
[4]	1 ¹⁾	177 566	MKR-16,5-PG-16	177 567	MKR-23-PG-21	177 567	MKR-23-PG-21	5 / 3.3-210
[5]	1	193 949	MKA-PG-29-PG-16-KU	177 595	MKA-PG-29-PG-21	177 595	MKA-PG-29-PG-21	5 / 3.3-215
[6]	1	177 571	MKRV-16,5-PG-16	177 572	MKRV-23-PG-21	177 572	MKRV-23-PG-21	5 / 3.3-212
[7]	- ²⁾	186 717	ZBH-7	150 927	ZBH-9	189 653	ZBH-12	-
[8]	2	M4x25 DIN 912		M5x30 DIN 912		M6x40 DIN 912		-

1) délka vždy podle zdvíhu pohonu
2) středící dutinky jsou součástí dodávky saní Mini SLT

Pick & Place

moduly Z

Saně Mini SLT



Kusovník								
typ		HMBSZ-SLT-4		HMBSZ-SLT-5		HMBSZ-SLT-6		
pro pohony		SLT-16		SLT-20		SLT-25		
pozice	kusů	č. dílu	typ	č. dílu	typ	č. dílu	typ	
							→ strana	
1	1	193 124	HMZAS-PG-21	193 124	HMZAS-PG-21	193 124	HMZAS-PG-21	5 / 3.3-218
2	2	177 572	MKRV-23-PG-21	177 572	MKRV-23-PG-21	177 572	MKRV-23-PG-21	5 / 3.3-212
3	1	177 599	MKM-PG-21	177 599	MKM-PG-21	177 599	MKM-PG-21	5 / 3.3-217
4	1 ¹⁾	177 567	MKR-23-PG-21	177 567	MKR-23-PG-21	177 567	MKR-23-PG-21	5 / 3.3-210
5	1	177 595	MKA-PG-29-PG-21	177 595	MKA-PG-29-PG-21	177 595	MKA-PG-29-PG-21	5 / 3.3-215
6	1	178 331	HMSV-36	178 332	HMSV-37	178 332	HMSV-37	NO TAG

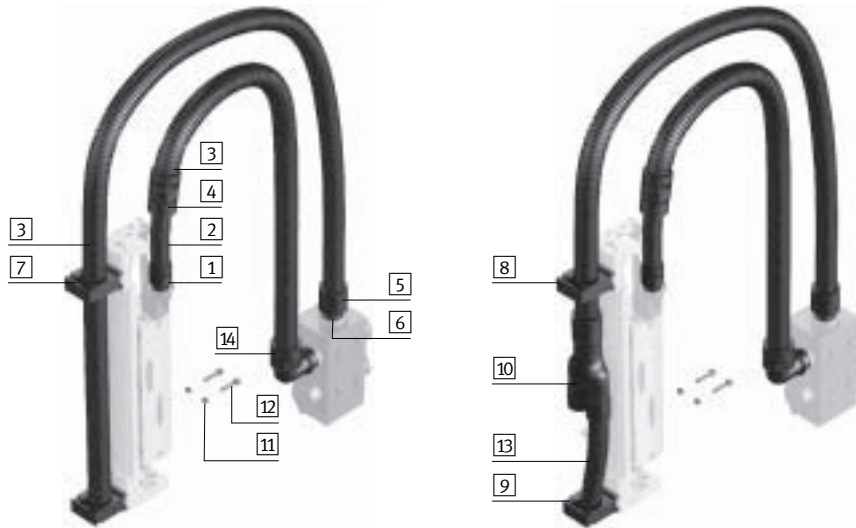
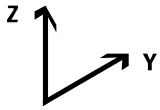
1) délka vždy podle zdvíhu pohonu

Pick & Place

moduly Z

FESTO

Přímočaré moduly HMPL



Kusovník							→ strana	
typ	HMBSZ-HMPL-1	HMBSZ-HMPL-2	HMBSZ-HMPL-3	HMBSZ-HMPL-4				
pro pohony	HMPL-12 HMPL-16 HMPL-20	HMPL-12 HMPL-16 HMPL-20	HMPL-16 HMPL-20	HMPL-16 HMPL-20				
	bez mezipolohy	s mezipolohou	bez mezipolohy	s mezipolohou				
poloha	kusů	č. dílu	typ	č. dílu	typ	č. dílu	typ	
1	1	177 571	MKRV-16,5-PG-16	177 571	MKRV-16,5-PG-16	177 571	MKRV-16,5-PG-16	5 / 3.3-212
2	1 ¹⁾	177 566	MKR-16,5-PG-16	177 566	MKR-16,5-PG-16	177 566	MKR-16,5-PG-16	5 / 3.3-210
3	2 ¹⁾	177 567	MKR-23-PG-21	177 567	MKR-23-PG-21	177 567	MKR-23-PG-21	
4	1	194 321	MKRT-23-16,5	194 321	MKRT-23-16,5	194 321	MKRT-23-16,5	5 / 3.3-214
5	1	177 572	MKRV-23-PG-21	177 572	MKRV-23-PG-21	177 572	MKRV-23-PG-21	5 / 3.3-212
6	2	177 595	MKA-PG-29-PG-21	177 595	MKA-PG-29-PG-21	177 595	MKA-PG-29-PG-21	5 / 3.3-215
7	2 ²⁾	192 290	MKRS-23-B	–		192 290	MKRS-23-B	5 / 3.3-217
8	1 ²⁾	–		192 290	MKRS-23-B	–		
9	1 ²⁾	–		192 289	MKRS-16,5-B	–		
10	1	–		193 946	MKY-PG-21-2PG-16	–		5 / 3.3-214
11	1 ³⁾	150 927	ZBH-9	150 927	ZBH-9	150 927	ZBH-9	–
12	2	M5x16 DIN 912		M5x16 DIN 912		M5x22 DIN 912		–
13	1 ¹⁾	–		177 566	MKR-16,5-PG-16	–		5 / 3.3-210
14	1	177 577	MKRL-23-PG-21	177 577	MKRL-23-PG-21	177 577	MKRL-23-PG-21	5 / 3.3-213

1) délka vždy podle zdvíhu pohony

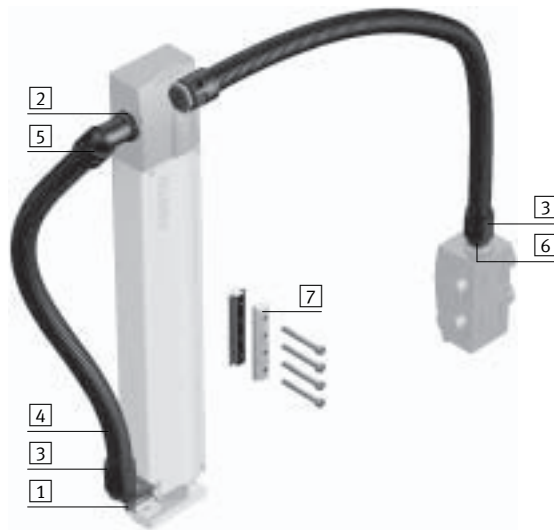
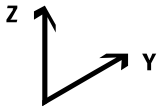
2) Chcete-li namontovat upínku MKRS, musíte při objednávce stavebnice výrobků přímočarého modulu HMPL uvést jako příslušenství upínací prvek (2x kód!).

3) v balení je 10 kusů

Pick & Place

moduly Z

Přímočaré moduly HMP



Kusovník						→ strana
typ		HMBSZ-HMP-1	HMBSZ-HMP-2	HMBSZ-HMP-3		
pro pohony		HMP-16	HMP-20	HMP-25		
pozice	kusů	č. dílu	typ	č. dílu	typ	
1	1	193 124		177 603	177 603	5 / 3.3-218
		HMZAS-PG-21		HMZAS-PG-29	HMZAS-PG-29	
2	3	177 599		177 600	177 600	5 / 3.3-217
		MKM-PG-21		MKM-PG-29	MKM-PG-29	
3	3	177 572		177 573	177 573	5 / 3.3-212
		MKRV-23-PG-21		MKRV-29-PG-29	MKRV-29-PG-29	
4	2 ¹⁾	177 567		177 568	177 568	5 / 3.3-210
		MKR-23-PG-21		MKR-29-PG-29	MKR-29-PG-29	
5	1	177 577		177 578	177 578	5 / 3.3-213
		MKRL-23-PG-21		MKRL-29-PG-29	MKRL-29-PG-29	
6	1	177 595		-	-	5 / 3.3-215
		MKA-PG-29-PG-21				
7	1	177 647		177 649	177 653	5 / 3.1-183
		HMSV-1		HMSV-3	HMSV-7	

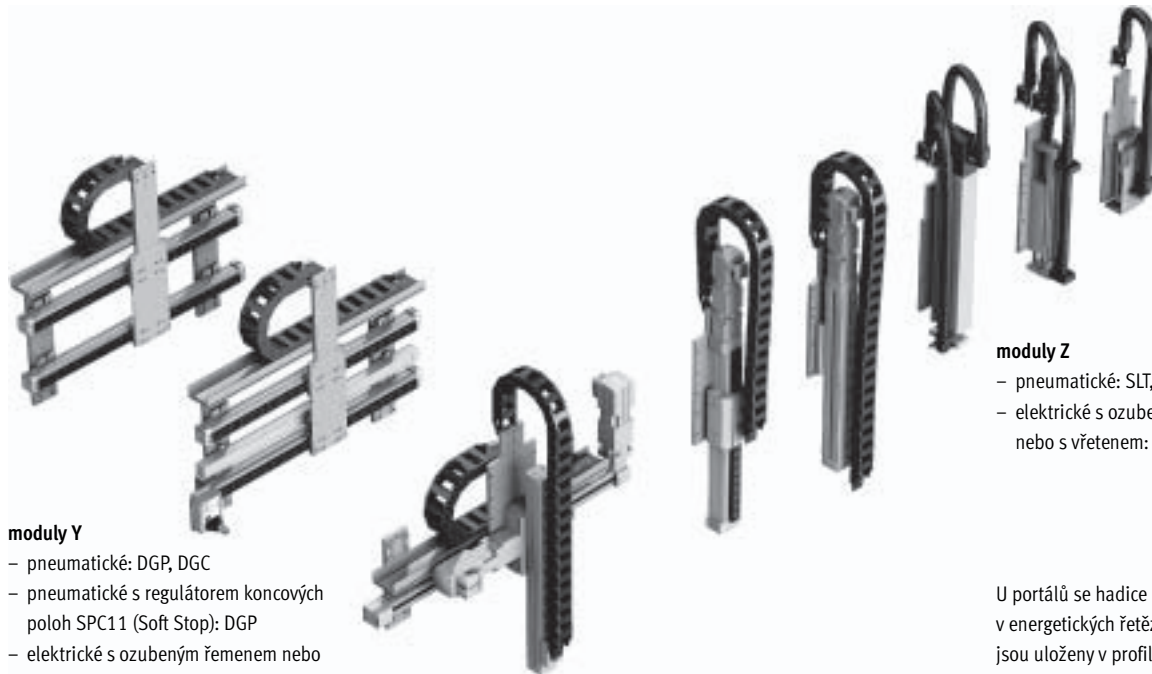
1) délka vždy podle zdvíhu pohonu

Ploché portály

hlavní údaje

FESTO

Moduly Y a Z



moduly Y

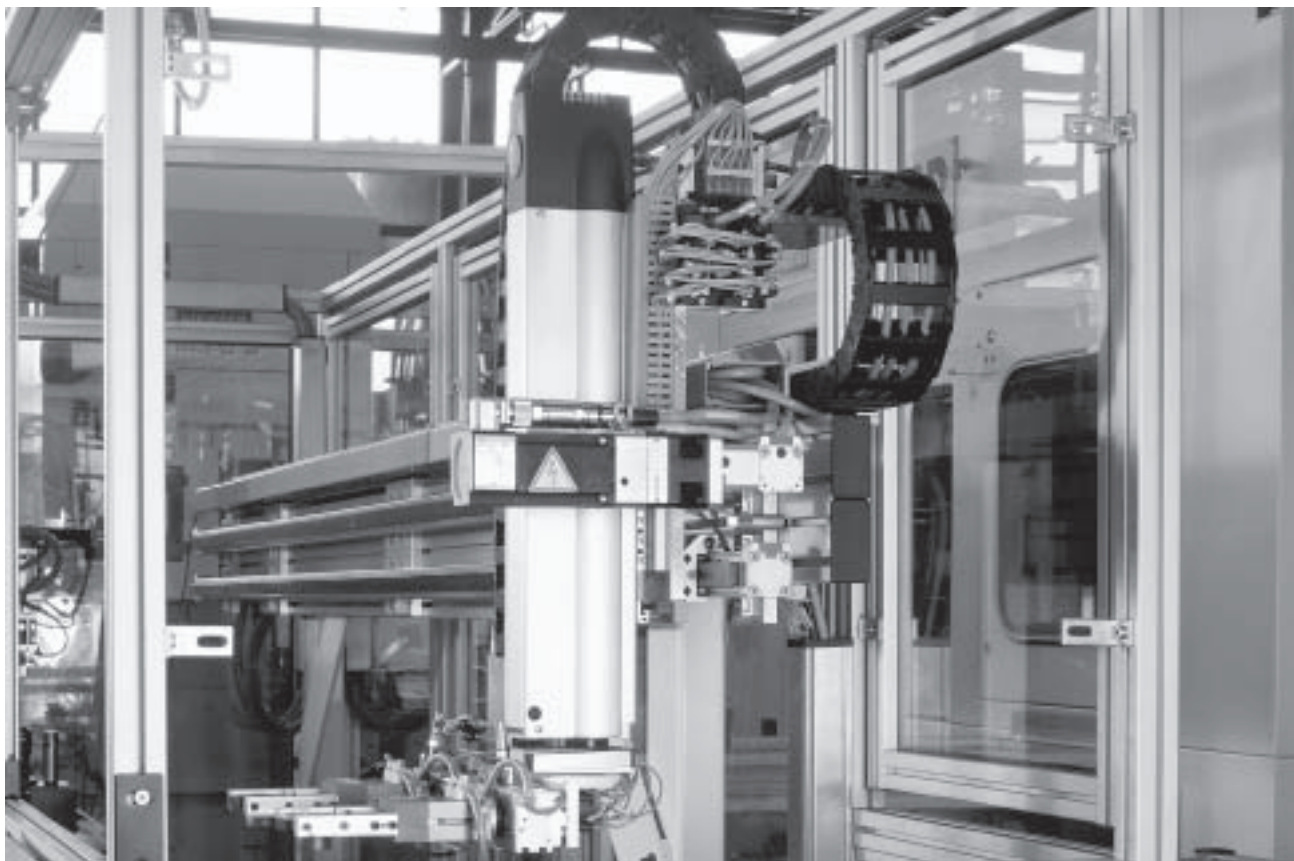
- pneumatické: DGP, DGC
- pneumatické s regulátorem koncových poloh SPC11 (Soft Stop): DGP
- elektrické s ozubeným řemenem nebo s vřetenem: DGE
- systémy s jedním (Mono) nebo více pohony (Duo)

moduly Z

- pneumatické: SLT, HMPL, HMP
- elektrické s ozubeným řemenem nebo s vřetenem: DGE, DGEA

U portálů se hadice a kabely vedou v energetických řetězech. Tyto řetězy jsou uloženy v profilu, který byl vyvíjen speciálně pro manipulační techniku.

Použití



Ploché portály

přehled dodávek

FESTO

Pomoc při výběru				
typ systému	Mono 25	Mono 40	Duo 25	Duo 40
osa Y	DG...-25	DG...-40	DG...-25	DG...-40
druh pohonu	pneumatický, pneumatický s regulátorem koncových poloh SPC11 (Soft Stop) nebo elektrický			
volitelné	vřeteno nebo ozubený řemen			
osa Z	SLT-16 HMPL-16	SLT-20 HMPL-20 HMP-16	SLT-25 HMP-20	HMP-25
druh pohonu	pneumatický			
volitelné	mezipoloha s HMPL	mezipoloha s HMPL, HMP	mezipoloha s HMP	
osa Z	DGEA-18	DGEA-18 DGE-25-SP-KF	DGEA-25 DGE-40-SP-KF	DGEA-25 DGE-40-SP-KF
druh pohonu	elektrický			
volitelné	-	vřeteno nebo ozubený řemen	vřeteno nebo ozubený řemen	
užitečná zátěž [kg]				
	1	■	■	■
	2	■	■	■
	3	-	■	■
	4	-	■	■
	6	-	-	■
	10	-	-	■
→ strana	5 / 3.3-146			



Upozornění

Použitelná délka zdvihu:

→ svazek 1




Prvky systému
stavebnice více os

3.3

Ploché portály

pomoc při výběru základních, spojovacích a instalačních prvků

FESTO

Osa Y				
typ systému	Mono 25	Mono 40	Duo 25	Duo 40
				
pneumatické pohony	typ			
DGPL-25	HMBSY-LP-M25-1 5 / 3.3-148	-	HMBSY-LP-D25-1 5 / 3.3-150	-
DGC-25	HMBSY-LP-M25-2 5 / 3.3-148	-	HMBSY-LP-D25-2 5 / 3.3-150	-
DGPL-25 s SPC11	HMBSY-LP-M25-3 5 / 3.3-148	-	HMBSY-LP-D25-3 5 / 3.3-150	-
DGPL-40	-	HMBSY-LP-M40-1 5 / 3.3-149	-	HMBSY-LP-D40-1 5 / 3.3-151
DGC-40	-	HMBSY-LP-M40-2 5 / 3.3-149	-	HMBSY-LP-D40-2 5 / 3.3-151
DGPL-40 s SPC11	-	HMBSY-LP-M40-3 5 / 3.3-149	-	HMBSY-LP-D40-3 5 / 3.3-151
elektrické pohony	typ			
DGE-25 -SP-KF	HMBSY-LP-M25-1 5 / 3.3-148	-	HMBSY-LP-D25-1 5 / 3.3-150	-
-ZR-KF				
-ZR-RF	HMBSY-LP-M25-4 5 / 3.3-148	-	HMBSY-LP-D25-4 5 / 3.3-150	-
DGE-40 -SP-KF	-	HMBSY-LP-M40-1 5 / 3.3-149	-	HMBSY-LP-D40-1 5 / 3.3-151
-ZR-KF				
-ZR-RF				

Příklad výběru:

Z projektování vyplývají následující kombinace pohonů:

osa Y: Systém Duo 25
 s DGE-25-ZR-RF
osa Z: SLT-20

Krok 1

V oddíle Pomoc při výběru zjistíte typ pohonu pro osu Y případně Z. Příslušný kusovník naleznete na uvedené straně.

osa Y: HMBSY-LP-D25-4
 ➔ 5 / 3.3-150
osa Z: HMBSZ-SLT-7
 ➔ 5 / 3.3-152

Krok 2

Na uvedené straně si můžete v kusovníku vyhledat potřebné základní, spojovací a instalační prvky.

osa Y: HMBSY-LP-D25-4
osa Z: HMBSZ-SLT-7




Krok 3

Technické údaje k základním, spojovacím a instalačním prvkům naleznete na uvedených stranách. Další díly příslušenství pro vybrané pohony, např. čidla, středící dutinky atd., jsou zdokumentovány u pohonů.

Ploché portály

pomoc při výběru základních, spojovacích a instalačních prvků

FESTO

Osa Z				
typ systému	Mono 25	Mono 40	Duo 25	Duo 40
				
pneumatické pohony	typ			
SLT-16	HMBSZ-SLT-7 5 / 3.3-152	-	-	-
SLT-20	-	HMBSZ-SLT-7 5 / 3.3-152	HMBSZ-SLT-7 5 / 3.3-152	-
SLT-25	-	-	HMBSZ-SLT-7 5 / 3.3-152	-
HMPL-16	HMBSZ-HMPL-5 HMBSZ-HMPL-6 5 / 3.3-153	-	-	-
HMPL-20	-	HMBSZ-HMPL-5 HMBSZ-HMPL-6 5 / 3.3-153	HMBSZ-HMPL-5 HMBSZ-HMPL-6 5 / 3.3-153	-
HMP-16	-	HMBSZ-HMP-4 5 / 3.3-154	HMBSZ-HMP-4 5 / 3.3-154	-
HMP-20	-	-	HMBSZ-HMP-5 5 / 3.3-154	-
HMP-25	-	-	-	HMBSZ-HMP-6 5 / 3.3-154
elektrické pohony	typ			
DGEA-18	HMBSZ-DGEA-1 5 / 3.3-155	HMBSZ-DGEA-1 5 / 3.3-155	HMBSZ-DGEA-1 5 / 3.3-155	-
DGEA-25	-	-	HMBSZ-DGEA-2 5 / 3.3-155	HMBSZ-DGEA-3 5 / 3.3-155
DGE-25-SP	-	HMBSZ-DGE-1 5 / 3.3-156	HMBSZ-DGE-1 5 / 3.3-156	-
DGE-40-SP	-	-	HMBSZ-DGE-2 5 / 3.3-156	HMBSZ-DGE-3 5 / 3.3-156

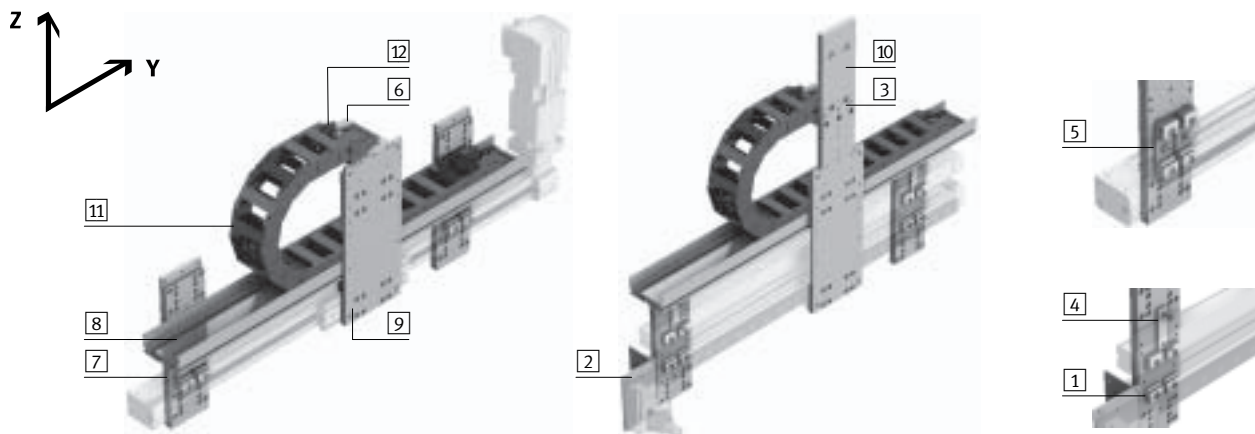
Ploché portály

moduly Y

FESTO

Systém Mono

pohony s ozubeným řemenem DGE, přímočaré pohony DGC, DGPL



Kusovník							→ strana
typ	HMBSY-LP-M25-1	HMBSY-LP-M25-2	HMBSY-LP-M25-3	HMBSY-LP-M25-4			
pro pohony	DGPL-25 DGE-25-SP-KF DGE-25-ZR-KF	DGC-25	DGPL-25 s SPC11	DGE-25-ZR-RF			
typ systému	Mono 25						
pozice	kusů	č. dílu	typ	č. dílu	typ	č. dílu	typ
1	2 ¹⁾	150 736		–		150 736	150 736
	1 ¹⁾	–		531 753		–	–
2	1	–		–		539 367	–
3	1	–		–		539 364	–
4	1 ¹⁾	–		–		539 973	–
5	2 ¹⁾	–		–		–	539 362
6	1	539 366		539 366		539 366	539 366
7	2 ²⁾	539 972		539 972		539 972	539 972
8	1 ³⁾	539 378		539 378		539 378	539 378
9	1	539 368		539 368		539 368	539 368
10	1	–		–		539 365	–
11	1	IGUS E2 medium 240.05.100 a 211 nebo KABELSCHLEPP MC 0320.60-01-100 a TS O/n ₇ 2					–
12	1	IGUS E2 medium 2050.12.PZB nebo KABELSCHLEPP MC FA/MA					–

1) každá základní stavebnice HMVM-LP-DL25/40

2) počet kusů při zdvihu ≤ 500 mm. Při zdvihu > 500 mm je nutné pro každých započatých 500 mm zdvihu objednat navíc jednu základní sadu HMVM-LP-DL25/40.

3) délka vždy podle zdvihu pohonu

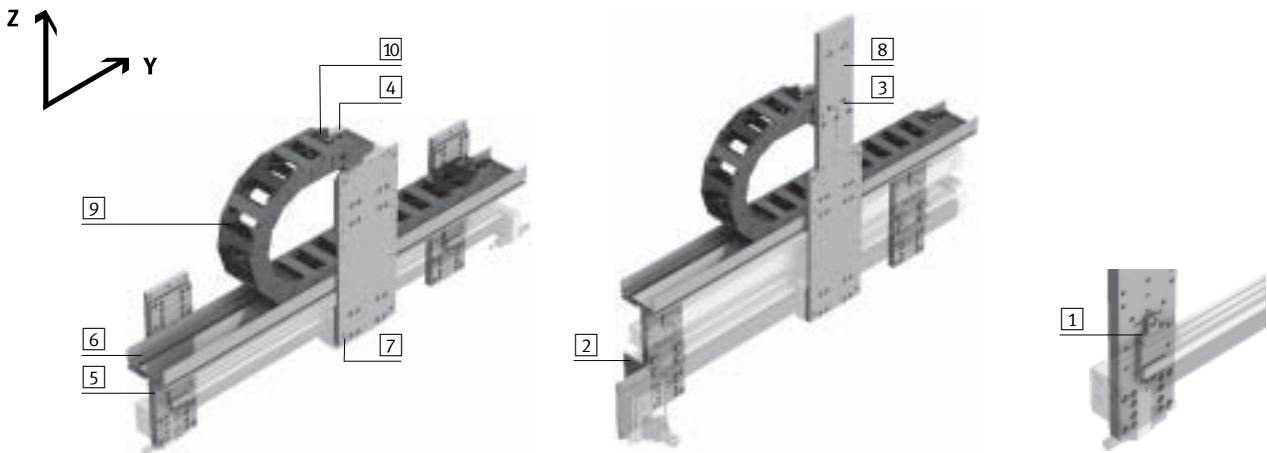
Ploché portály

moduly Y

FESTO

Systém Mono

pohony s ozubeným řemenem DGE, přímočaré pohony DGC, DGPL



Kusovník								
typ	HMBSY-LP-M40-1		HMBSY-LP-M40-2		HMBSY-LP-M40-3			
pro pohony	DGPL-40 DGE-40-SP-KF DGE-40-ZR-KF DGE-40-ZR-RF		DGC-40		DGPL-40 s SPC11			
typ systému	Mono 40							
pozice	kusů	č. dílu	typ	č. dílu	typ	č. dílu	typ	
1	1 ¹⁾	-		531 755		-		
				MUC-40			svazek 1	
2	1	-		-		539 367		
						HMVW-SPC	201	
3	1	-		-		539 364		
						HMIM-LP	5 / 3.3-226	
4	1	539 366		540 121		539 366		
		HMIO-AP-1		HMIO-AP-2		HMIO-AP-1	5 / 3.3-226	
5	2 ²⁾	539 972		539 972		539 972		
		HMVM-LP-DL25/40		HMVM-LP-DL25/40		HMVM-LP-DL25/40	196	
6	1 ³⁾	539 378		539 378		539 378		
		HMIA-E05		HMIA-E05		HMIA-E05	5 / 3.3-225	
7	1	539 369		539 369		539 369		
		HMVS-DL40		HMVS-DL40		HMVS-DL40	198	
8	1	-		-		539 365		
						HMIZB-E03	5 / 3.3-224	
9	1	IGUS E2 medium 240.05.100 a 211 nebo KABELSCHLEPP MC 0320.60-01-100 a TS O/n ₇ 2						-
10	1	IGUS E2 medium 2050.12.PZB nebo KABELSCHLEPP MC FA/MA						-

1) každá základní stavebnice HMVM-LP-DL25/40

2) počet kusů při zdvíhu ≤ 500 mm. Při zdvíhu > 500 mm je nutné pro každých započatých 500 mm zdvíhu objednat navíc jednu základní sadu HMVM-LP-DL25/40.

3) délka vždy podle zdvíhu pohonu

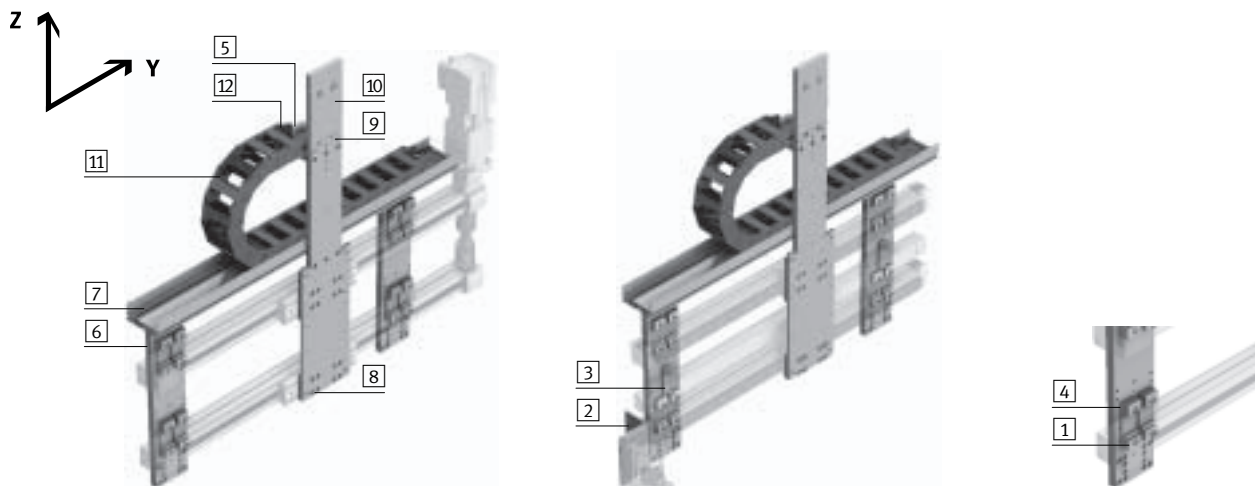
Ploché portály

moduly Y

FESTO

Systém Duo

pohony s ozubeným řemenem DGE, přímočaré pohony DGC, DGPL



Kusovník							→ strana
typ	HMBSY-LP-D25-1	HMBSY-LP-D25-2	HMBSY-LP-D25-3	HMBSY-LP-D25-4			
pro pohony	DGPL-25 DGE-25-SP-KF DGE-25-ZR-KF	DGC-25	DGPL-25 s SPC11	DGE-25-ZR-RF			
typ systému	Duo 25						
pozice	kusů	č. dílu	typ	č. dílu	typ	č. dílu	typ
1	4 ¹⁾	150 736		–		150 736	
	2 ¹⁾	–		531 753		–	
		MUP-18/25		MUC-25		MUP-18/25	
						MUP-18/25	
2	1	–		–		539 367	
						HMVW-SPC	
3	1 ¹⁾	–		–		539 973	
						HMVO-POT	
4	4 ¹⁾	–		–		–	
						539 362	
						HMVO-RF25	
5	1	539 366		539 366		539 366	
		HMIO-AP-1		HMIO-AP-1		HMIO-AP-1	
						539 366	
						HMIO-AP-1	
6	2 ²⁾	539 971		539 971		539 971	
		HMVD-LP-DL25/40		HMVD-LP-DL25/40		HMVD-LP-DL25/40	
						539 971	
						HMVD-LP-DL25/40	
7	1 ³⁾	539 378		539 378		539 378	
		HMIA-E05		HMIA-E05		HMIA-E05	
						539 378	
						HMIA-E05	
8	1	539 368		539 368		539 368	
		HMVS-DL25		HMVS-DL25		HMVS-DL25	
						539 368	
						HMVS-DL25	
9	1	539 363		539 363		539 363	
		HMID-LP		HMID-LP		HMID-LP	
						539 363	
						HMID-LP	
10	1	539 365		539 365		539 365	
		HMIZB-E03		HMIZB-E03		HMIZB-E03	
						539 365	
						HMIZB-E03	
11	1	IGUS E2 medium 240.05.100 a 211 nebo KABELSCHLEPP MC 0320.60-01-100 a TS O/n ₇ 2					–
12	1	IGUS E2 medium 2050.12.PZB nebo KABELSCHLEPP MC FA/MA					–

1) každá základní stavebnice HMVD-LP-DL25/40

2) počet kusů při zdvíhu ≤ 500 mm. Při zdvíhu > 500 mm je nutné pro každých započatých 500 mm zdvíhu objednat navíc jednu základní sadu HMVD-LP-DL25/40.

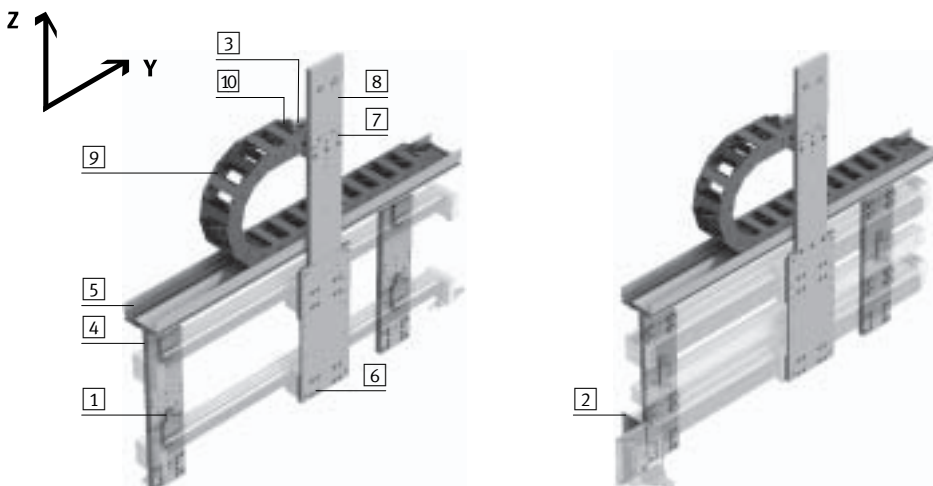
3) délka vždy podle zdvíhu pohonu

Ploché portály

moduly Y

Systém Duo

pohony s ozubeným řemenem DGE, přímočaré pohony DGC, DGPL



Kusovník								
typ		HMBSY-LP-D40-1	HMBSY-LP-D40-2	HMBSY-LP-D40-3				
pro pohony		DGPL-40 DGE-40-SP-KF DGE-40-ZR-KF DGE-40-ZR-RF	DGC-40	DGPL-40 s SPC11				
typ systému		Duo 40						
pozice	kusů	č. dílu	typ	č. dílu	typ	č. dílu	typ	→ strana
1	2 ¹⁾	-		531 755 MUC-40		-		svazek 1
2	1	-		-		539 367 HMVW-SPC		201
3	1	539 366 HMIO-AP-1		540 121 HMIO-AP-2		539 366 HMIO-AP-1		5 / 3.3-226
4	2 ²⁾	539 971 HMVD-LP-DL25/40		539 971 HMVD-LP-DL25/40		539 971 HMVD-LP-DL25/40		196
5	1 ³⁾	539 378 HMIA-E05		539 378 HMIA-E05		539 378 HMIA-E05		5 / 3.3-225
6	1	539 369 HMVS-DL40		539 369 HMVS-DL40		539 369 HMVS-DL40		198
7	1	539 363 HMID-LP		539 363 HMID-LP		539 363 HMID-LP		5 / 3.3-226
8	1	539 365 HMIZB-E03		539 365 HMIZB-E03		539 365 HMIZB-E03		5 / 3.3-224
9	1	IGUS E2 medium 240.05.100 a 211 nebo KABELSCHLEPP MC 0320.60-01-100 a TS O/n72						-
10	1	IGUS E2 medium 2050.12.PZB nebo KABELSCHLEPP MC FA/MA						-

1) každá základní stavebnice HMVD-LP-DL25/40

2) počet kusů při zdvíhu ≤ 500 mm. Při zdvíhu > 500 mm je nutné pro každých započatých 500 mm zdvíhu objednat navíc jednu základní sadu HMVD-LP-DL25/40.

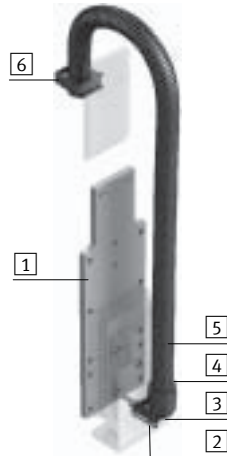
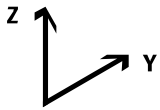
3) délka vždy podle zdvíhu pohonu

Ploché portály

moduly Z

FESTO

Systém Mono/Duo
saně Mini SLT



Kusovník								→ strana
typ	HMBSZ-SLT-7							
pro pohony	SLT-16		SLT-20		SLT-25			
typ systému	Mono 25		Mono 40 Duo 25		Duo 25			
pozice	kusů	č. dílu	typ	č. dílu	typ	č. dílu	typ	
1	1	539 373	HMVZ-2	539 373	HMVZ-2	539 373	HMVZ-2	199
2	1	193 124	HMZAS-PG-21	193 124	HMZAS-PG-21	193 124	HMZAS-PG-21	5 / 3.3-218
3	1	177 599	MKM-PG-21	177 599	MKM-PG-21	177 599	MKM-PG-21	5 / 3.3-217
4	1	177 572	MKRV-23-PG-21	177 572	MKRV-23-PG-21	177 572	MKRV-23-PG-21	5 / 3.3-212
5	1 ¹⁾	177 567	MKR-23-PG-21	177 567	MKR-23-PG-21	177 567	MKR-23-PG-21	5 / 3.3-210
6	1	192 290	MKRS-23-B	192 290	MKRS-23-B	192 290	MKRS-23-B	5 / 3.3-217

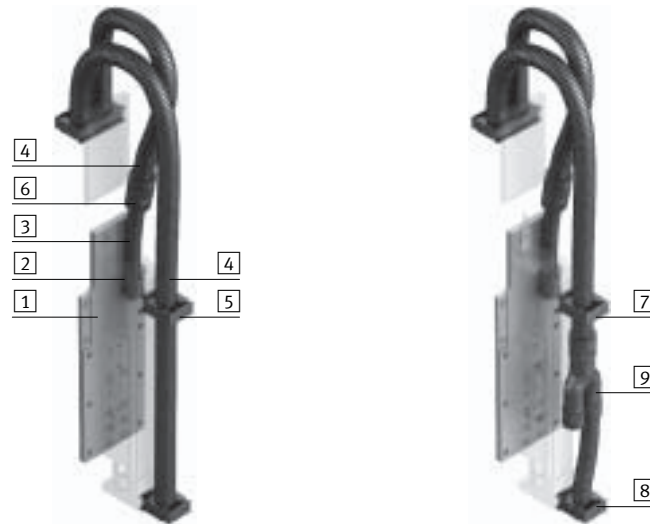
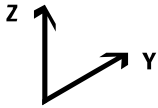
1) délka vždy podle zdvíhu pohonu

Ploché portály

moduly Z

FESTO

Systém Mono/Duo
přímočaré moduly HMPL



Kusovník								→ strana
typ		HMBSZ-HMPL-5		HMBSZ-HMPL-6				
pro pohony		HMPL-16	HMPL-20	HMPL-16	HMPL-20			
typ systému		bez mezipolohy		s mezipolohou				
pozice	kusů	č. dílu	typ	č. dílu	typ	č. dílu	typ	
1	1	539 375	HMVZ-4	539 375	HMVZ-4	539 375	HMVZ-4	199
2	1	177 571	MKRV-16,5-PG-16	177 571	MKRV-16,5-PG-16	177 571	MKRV-16,5-PG-16	5 / 3.3-212
3	1 ¹⁾	177 566	MKR-16,5-PG-16	177 566	MKR-16,5-PG-16	177 566	MKR-16,5-PG-16	5 / 3.3-210
4	1 ²⁾	177 567	MKR-23-PG-21	177 567	MKR-23-PG-21	177 567	MKR-23-PG-21	
5	4 ³⁾	192 290	MKRS-23-B	192 290	MKRS-23-B	-	-	5 / 3.3-217
6	1	194 321	MKRT-23-16,5	194 321	MKRT-23-16,5	194 321	MKRT-23-16,5	5 / 3.3-214
7	3 ³⁾	-	-	-	-	192 290	MKRS-23-B	5 / 3.3-217
8	1	-	-	-	-	192 289	MKRS-16,5-B	
9	1	-	-	-	-	193 946	MKY-PG-21-2PG-16	5 / 3.3-214

1) délka 200 mm

2) délka podle zdvihu pohonu, s mezipolohou jsou potřebné 2 hadice

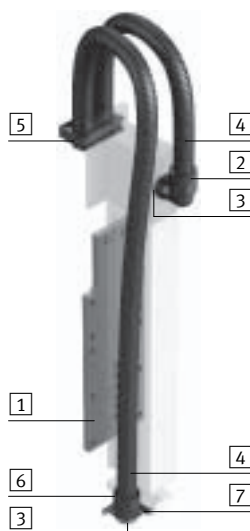
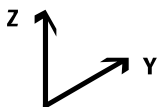
3) Chcete-li namontovat upínku MKRS, musíte při objednávce stavebnice výrobků přímočarého modulu HMPL uvést jako příslušenství upínací prvek (2x kód!).

Ploché portály

moduly Z

FESTO

Systém Mono/Duo
přímočaré moduly HMP



Kusovník									
typ		HMBSZ-HMP-4		HMBSZ-HMP-5		HMBSZ-HMP-6			
pro pohony		HMP-16		HMP-20		HMP-25			
typ systému		Mono 40 Duo 25		Duo 25		Duo 40			
pozice	kusů	č. dílu	typ	č. dílu	typ	č. dílu	typ	→ strana	
[1]	1	539 374	HMVZ-3	539 374	HMVZ-3	539 377	HMVZ-6	199	
[2]	1	177 577	MKRL-23-PG-21	177 578	MKRL-29-PG-29	177 578	MKRL-29-PG-29	5 / 3.3-213	
[3]	2	177 599	MKM-PG-21	177 600	MKM-PG-29	177 600	MKM-PG-29	5 / 3.3-217	
[4]	1 ¹⁾	177 567	MKR-23-PG-21	177 568	MKR-29-PG-29	177 568	MKR-29-PG-29	5 / 3.3-210	
[5]	2	192 290	MKRS-23-B	192 291	MKRS-29-B	192 291	MKRS-29-B	5 / 3.3-217	
[6]	1	177 572	MKRV-23-PG-21	177 573	MKRV-29-PG-29	177 573	MKRV-29-PG-29	5 / 3.3-212	
[7]	1	193 124	HMZAS-PG-21	177 603	HMZAS-PG-29	177 603	HMZAS-PG-29	5 / 3.3-218	

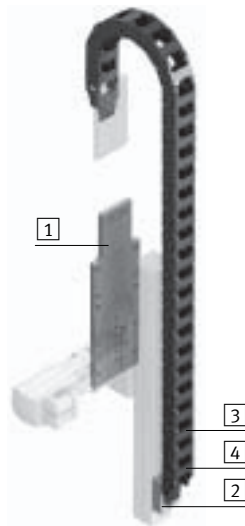
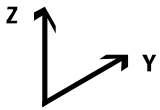
1) délka vždy podle zdvíhu pohonu

Ploché portály

moduly Z

Systém Mono/Duo

letmé pohony DGEA



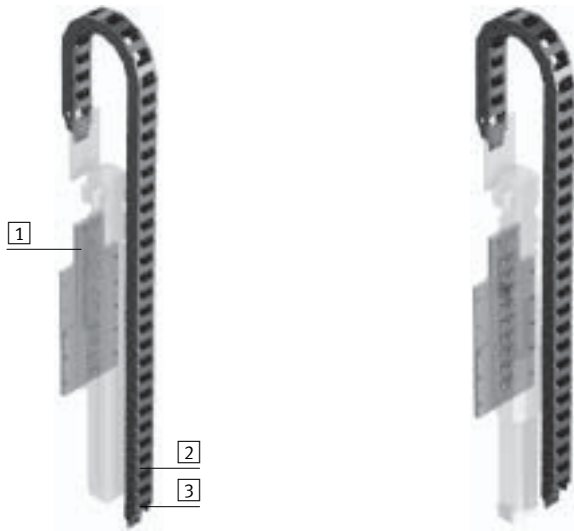
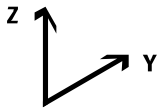
Kusovník									
typ	HMBSZ-DGEA-1		HMBSZ-DGEA-2		HMBSZ-DGEA-3				
pro pohony	DGEA-18		DGEA-25		DGEA-25				
typ systému	Mono 25 Mono 40 Duo 25		Duo 25		Duo 40				
pozice	kusů	č. dílu	typ	č. dílu	typ	č. dílu	typ		
1	1	539 374	HMVZ-3	539 375	HMVZ-4	539 377	HMVZ-6	199	
2	1	539 370	HMIZF-E03-DA18	539 371	HMIZF-E03-DA25	539 371	HMIZF-E03-DA25	5 / 3.3-224	
3	1 ¹⁾	IGUS E2 medium 240.03.075.0 a 211 nebo KABELSCHLEPP MC 0320.40-01-77 a TS O/ηT2							-
4	1	IGUS E2 medium 2030.12.PZB nebo KABELSCHLEPP MC FA/MA							-

1) délka vždy podle zdvíhu pohonu

Ploché portály

moduly Z

Systém Mono/Duo pohony s vřetenem DGE



Kusovník								
typ	HMBSZ-DGE-1		HMBSZ-DGE-2		HMBSZ-DGE-3		→ strana	
pro pohony	DGE-25-SP		DGE-40-SP		DGE-40-SP			
typ systému	Mono 40 Duo 25		Duo 25		Duo 40			
pozice	kusů	č. dílu	typ	č. dílu	typ	č. dílu	typ	
[1]	1	539 374	HMVZ-3	539 375	HMVZ-4	539 377	HMVZ-6	199
[2]	1 ¹⁾	IGUS E2 medium 240.03.075.0 a 211 nebo KABELSCHLEPP MC 0320.40-01-77 a TS O/nT2					-	
[3]	1	IGUS E2 medium 2030.12.PZB nebo KABELSCHLEPP MC FA/MA					-	

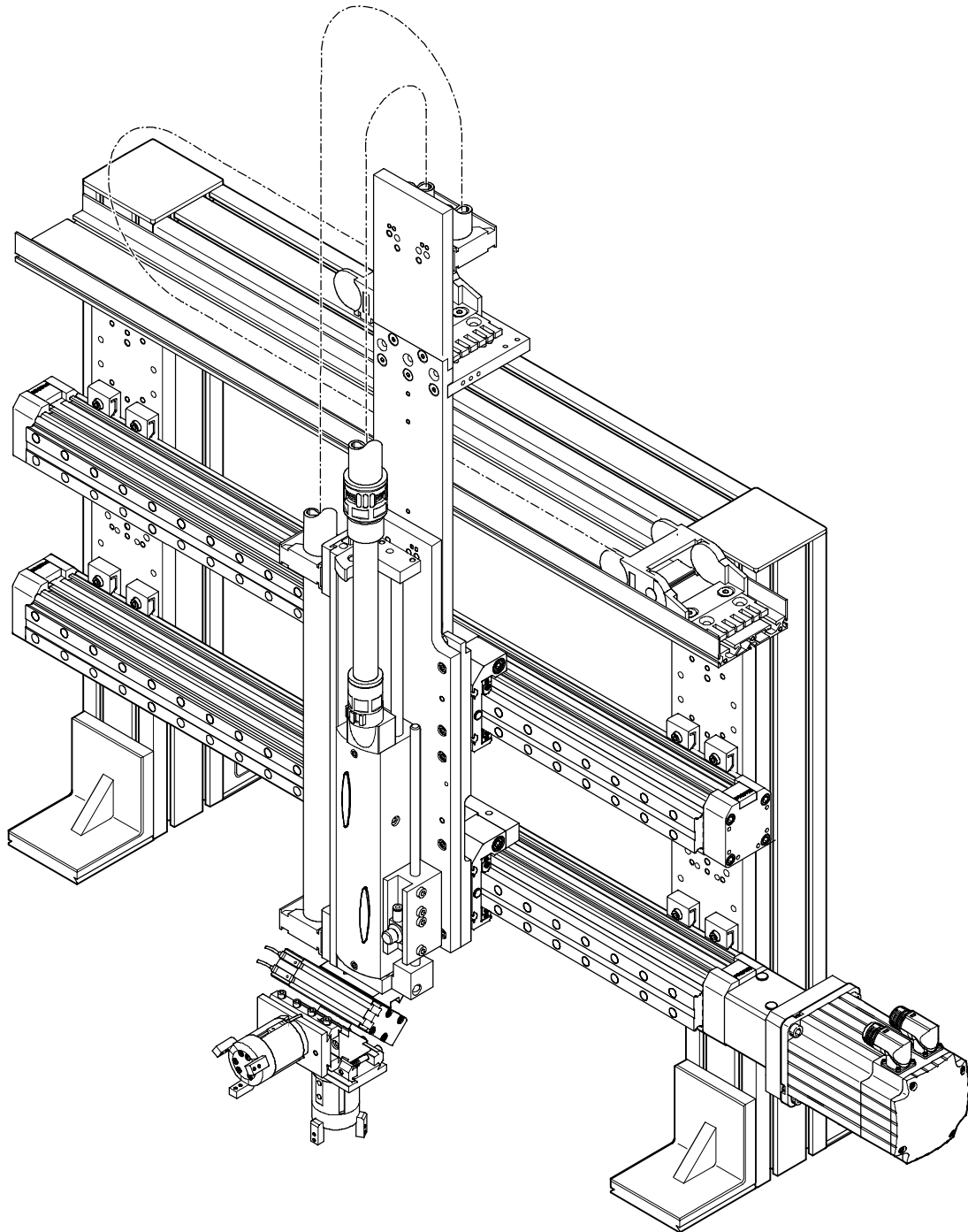
1) délka vždy podle zdvíhu pohonu

Ploché portály

příklad systému

FESTO

Duo-System DG/HMPL



Prvky systému
stavebnice více os

3.3

Prostorové portály

hlavní údaje

FESTO

Moduly X, Y a Z



moduly Y

- pneumatické: DGP, DGC
- elektrické s ozubeným řemenem nebo s vřetenem: DGE
- systémy s jedním (Mono) nebo více pohony (Duo)



moduly Z

- pneumatické: SLT, HMPL, HMP
- elektrické s ozubeným řemenem nebo s vřetenem: DGE, DGEA

moduly X

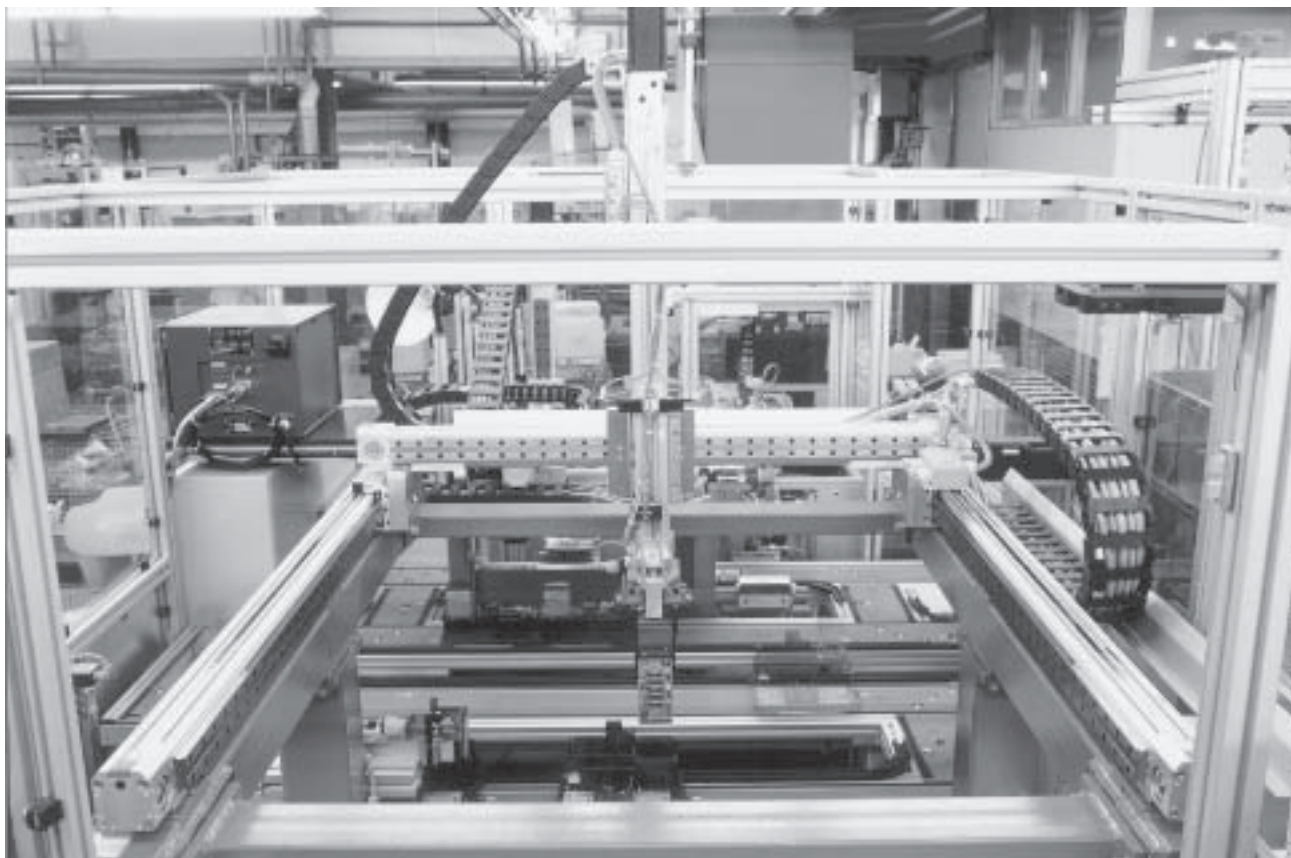
- elektrické s ozubeným řemenem: DGE

Prvky stavebnice více os se skládají hlavně z hliníkových desek, které se pomocí šroubů a kamenů do drážek spojují vzájemně mezi sebou a s pohony. To umožňuje rychlou a snadnou montáž prvků.

Prvky systému
stavebnice více os

3.3

Použití



Prostorové portály

přehled dodávek

Pomoc při výběru					
typ systému	Mono 25	Mono 40	Duo 25		Duo 40
osa X	DGE-25-ZR	DGE-40-ZR	DGE-25-ZR	DGE-40-ZR	DGE-40-ZR
druh pohonu	elektrický				
volitelné	v kladkách nebo kuličkách				
osa Y	DG...-25	DG...-40	DG...-25	DG...-40	
druh pohonu	pneumatický a elektrický				
volitelné	vřeteno nebo ozubený řemen				
osa Z	SLT-16 HMPL-16	SLT-20 HMPL-20 HMP-16	SLT-25 HMP-20	HMP-25	
druh pohonu	pneumatický				
volitelné	mezipoloha s HMPL		mezipoloha s HMPL, HMP		mezipoloha s HMP
osa Z	DGEA-18	DGEA-18 DGE-25-SP-KF	DGEA-25 DGE-40-SP-KF	DGEA-25 DGE-40-SP-KF	
druh pohonu	elektrický				
volitelné	-	vřeteno nebo ozubený řemen		vřeteno nebo ozubený řemen	
užitečná zátěž [kg]					
	1	■	■	■	■
	2	■	■	■	■
	3	-	■	■	■
	4	-	■	■	■
	6	-	-	■	■
	10	-	-	-	■
→ strana	5 / 3.3-160				

Upozornění
 Použitelná délka zdvihu:
 → svazek 1

Prostorové portály

pomoc při výběru základních, spojovacích a instalačních prvků



Prvky systému
stavebnice více os

3.3

Osa X					
typ systému		Mono 25	Mono 40	Duo 25	Duo 40
		elektrické pohony			
DGE-25	-ZR-KF	HMBSX-RP/FP-25-1 5 / 3.3-163	HMBSX-RP/FP-25-1 5 / 3.3-163	HMBSX-RP/FP-25-1 5 / 3.3-163	-
	-ZR-RF	HMBSX-RP/FP-25-2 5 / 3.3-163	HMBSX-RP/FP-25-2 5 / 3.3-163	HMBSX-RP/FP-25-2 5 / 3.3-163	-
DGE-40	-ZR-KF	-	HMBSX-RP/FP-40-1 5 / 3.3-163	HMBSX-RP/FP-40-1 5 / 3.3-163	HMBSX-RP/FP-40-1 5 / 3.3-163
	-ZR-RF	-	HMBSX-RP/FP-40-2 5 / 3.3-163	HMBSX-RP/FP-40-2 5 / 3.3-163	HMBSX-RP/FP-40-2 5 / 3.3-163

Příklad výběru:

Z projektování vyplývají následující kombinace pohonů:

- osa X: DGE-40-ZR-KF
- osa Y: Systém Mono 40 s DGC-40
- osa Z: HMPL-20 bez mezípolohy

Krok 1

V oddíle Pomoc při výběru zjistíte typ pohonu pro osu X, Y nebo Z. Příslušný kusovník naleznete na uvedené straně.

- osa X: HMBSX-RP/FP-40-1
→ 5 / 3.3-163
- osa Y: HMBSY-RP/FP-M40-2
→ 5 / 3.3-164
- osa Z: HMBSZ-HMPL-5 nebo 6
→ 5 / 3.3-167

Krok 2

Na uvedené straně si můžete v kusovníku vyhledat potřebné základní, spojovací a instalační prvky.

- osa X: HMBSX-RP/FP-40-1
- osa Y: HMBSY-RP/FP-M40-2
- osa Z: HMBSZ-HMPL-5




Krok 3

Technické údaje k základním, spojovacím a instalačním prvkům naleznete na uvedených stranách. Další díly příslušenství pro vybrané pohony, např. čidla, středící dutinky atd., jsou zdokumentovány u pohonů.

Prostorové portály

pomoc při výběru základních, spojovacích a instalačních prvků




FESTO

Osa Y				
typ systému	Mono 25	Mono 40	Duo 25	Duo 40
				
pneumatické pohony	typ			
DGPL-25	HMBSY-RP/FP-M25-1 5 / 3.3-164	-	HMBSY-RP/FP-D25-1 5 / 3.3-165	-
DGC-25	HMBSY-RP/FP-M25-2 5 / 3.3-164	-	HMBSY-RP/FP-D25-2 5 / 3.3-165	-
DGPL-40	-	HMBSY-RP/FP-M40-1 5 / 3.3-164	-	HMBSY-RP/FP-D40-1 5 / 3.3-165
DGC-40	-	HMBSY-RP/FP-M40-2 5 / 3.3-164	-	HMBSY-RP/FP-D40-2 5 / 3.3-165
elektrické pohony	typ			
DGE-25 -SP-KF -ZR-KF -ZR-RF	HMBSY-RP/FP-M25-1 5 / 3.3-164	-	HMBSY-RP/FP-D25-1 5 / 3.3-165	-
DGE-40 -SP-KF -ZR-KF -ZR-RF	-	HMBSY-RP/FP-M40-1 5 / 3.3-164	-	HMBSY-RP/FP-D40-1 5 / 3.3-165

Prostorové portály

pomoc při výběru základních, spojovacích a instalačních prvků

FESTO

Osa Z				
typ systému	Mono 25	Mono 40	Duo 25	Duo 40
				
pneumatické pohony	typ			
SLT-16	HMBSZ-SLT-7 5 / 3.3-166	-	-	-
SLT-20	-	HMBSZ-SLT-7 5 / 3.3-166	HMBSZ-SLT-7 5 / 3.3-166	-
SLT-25	-	-	HMBSZ-SLT-7 5 / 3.3-166	-
HMPL-16	HMBSZ-HMPL-5 HMBSZ-HMPL-6 5 / 3.3-167	-	-	-
HMPL-20	-	HMBSZ-HMPL-5 HMBSZ-HMPL-6 5 / 3.3-167	HMBSZ-HMPL-5 HMBSZ-HMPL-6 5 / 3.3-167	-
HMP-16	-	HMBSZ-HMP-4 5 / 3.3-168	HMBSZ-HMP-4 5 / 3.3-168	-
HMP-20	-	-	HMBSZ-HMP-5 5 / 3.3-168	-
HMP-25	-	-	-	HMBSZ-HMP-6 5 / 3.3-168
elektrické pohony	typ			
DGEA-18	HMBSZ-DGEA-1 5 / 3.3-169	HMBSZ-DGEA-1 5 / 3.3-169	HMBSZ-DGEA-1 5 / 3.3-169	-
DGEA-25	-	-	HMBSZ-DGEA-2 5 / 3.3-169	HMBSZ-DGEA-3 5 / 3.3-169
DGE-25-SP	-	HMBSZ-DGE-1 5 / 3.3-170	HMBSZ-DGE-1 5 / 3.3-170	-
DGE-40-SP	-	-	HMBSZ-DGE-2 5 / 3.3-170	HMBSZ-DGE-3 5 / 3.3-170

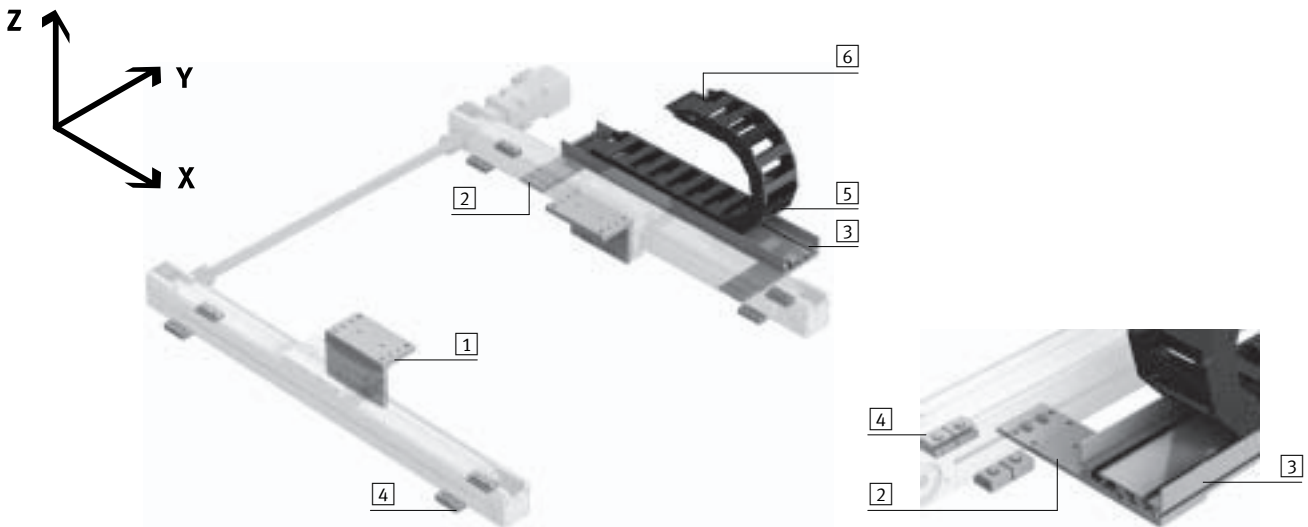
Prostorové portály

moduly X

FESTO

Základní systém

pohony s ozubeným řemenem DGE



Kusovník							→ strana
typ		HMBSX-RP/FP-25-1	HMBSX-RP/FP-25-2	HMBSX-RP/FP-40-1	HMBSX-RP/FP-40-2		
pro pohony		DGE-25-ZR-KF	DGE-25-ZR-RF	DGE-40-ZR-KF	DGE-40-ZR-RF		
pozice	kusů	č. dílu	typ	č. dílu	typ	č. dílu	typ
1	2	539 651	HMVW-DL25	539 652	HMVS-RF25	540 325	HMVW-DL40
		539 653	HMVS-RF40				
2	2 ¹⁾	539 654	HMIXB-RP/FP	539 654	HMIXB-RP/FP	539 654	HMIXB-RP/FP
3	1 ²⁾	539 379	HMIA-E07	539 379	HMIA-E07	539 379	HMIA-E07
4	2 ³⁾	150 736	MUP-18/25	150 736	MUP-18/25	–	–
	1 ³⁾	–	–	–	–	150 738	MUP-40
		150 738	MUP-40			150 738	MUP-40
5	1 ²⁾	IGUS E2 medium 240.07.100.0 a 211 nebo KABELSCHLEPP MC 0320.80-01 a TS O/n ₂					
6	1	IGUS E2 medium 2070.12.PZB nebo KABELSCHLEPP MC FA/MA					

- 1) počet kusů při zdvíhu ≤ 500 mm. Při zdvíhu > 500 mm je nutné pro každých započatých 500 mm zdvíhu objednat navíc jednu instalační sadu HMIXB-RP/FP.
- 2) délka vždy podle zdvíhu pohonu
- 3) pro každých 500 mm délky

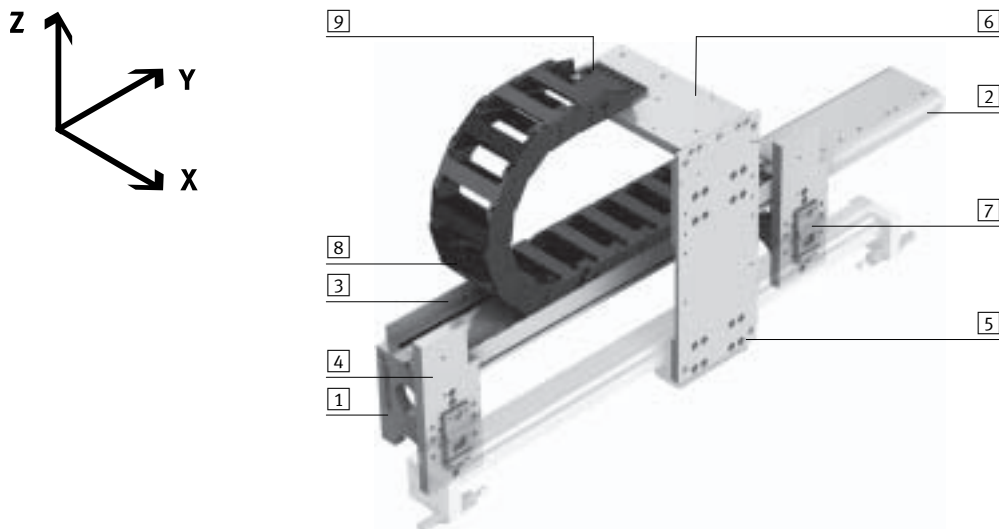
Prostorové portály

moduly Y

FESTO

Systém Mono

pohony s ozubeným řemenem/s vřetenem DGE, přímočaré pohony DGC, DGPL



Kusovník							→ strana
typ	HMBSY-RP/FP-M25-1	HMBSY-RP/FP-M25-2	HMBSY-RP/FP-M40-1	HMBSY-RP/FP-M40-2			
pro pohony	DGE-25-SP-KF DGE-25-ZR-KF DGE-25-ZR-RF DGPL-25	DGC-25	DGE-40-SP-KF DGE-40-ZR-KF DGE-40-ZR-RF DGPL-40	DGC-40			
typ systému	Mono 25		Mono 40				
pozice	kusů	č. dílu	typ	č. dílu	typ	č. dílu	typ
1	2	539 657	HMVV-RP/FP	539 657	HMVV-RP/FP	539 657	HMVV-RP/FP
2	1	539 658	HMIXF-RP/FP	539 658	HMIXF-RP/FP	539 658	HMIXF-RP/FP
3	1 ¹⁾	539 379	HMIA-E07	539 379	HMIA-E07	539 379	HMIA-E07
4	2 ³⁾	539 656	HMVM-RP/FP-DL25/40	539 656	HMVM-RP/FP-DL25/40	539 656	HMVM-RP/FP-DL25/40
5	1	539 368	HMVS-DL25	539 368	HMVS-DL25	539 369	HMVS-DL40
6	1	539 659	HMIYF-RF/DL25	539 659	HMIYF-RF/DL25	539 660	HMIYF-RF/DL40
7	2 ²⁾	150 736	MUP-18/25	–	–	–	–
	1 ²⁾	–	–	531 753	MUC-25	–	531 755
	1 ²⁾	–	–	–	–	150 738	MUP-40
8	1 ¹⁾	IGUS E2 medium 240.07.100.0 a 211 nebo KABELSCHLEPP MC 0320.80-01 a TS O/n _T 2				–	–
9	1	IGUS E2 medium 2070.12.PZB nebo KABELSCHLEPP MC FA/MA				–	–

1) délka vždy podle zdvíhu pohonu

2) každá základní stavebnice HMVM-RP/FP-DL25/40

3) počet kusů při zdvíhu ≤ 500 mm. Při zdvíhu > 500 mm je nutné pro každých započatých 500 mm zdvíhu objednat navíc jednu základní sadu HMVM-RP/FP-DL25/40.

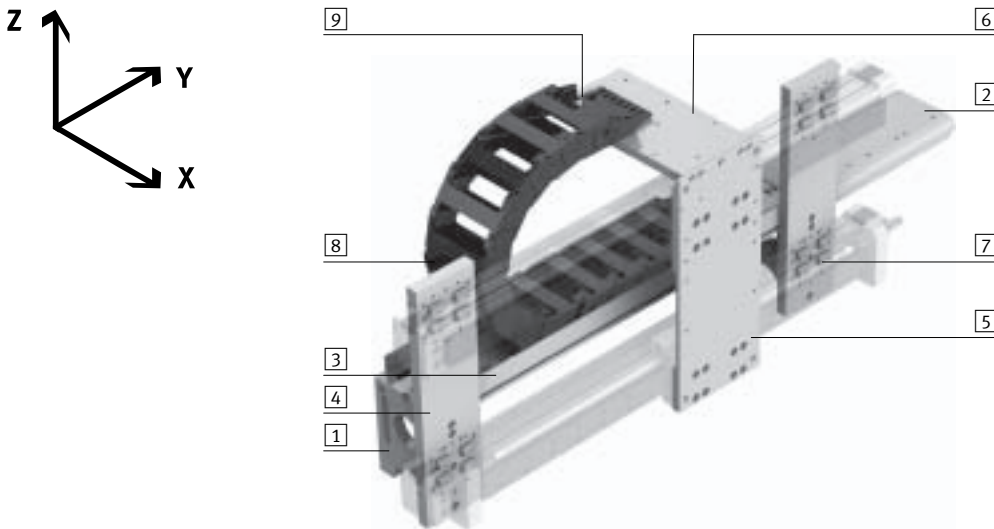
Prostorové portály

moduly Y

FESTO

Systém Duo

pohony s ozubeným řemenem/s vřetenem DGE, přímočaré pohony DGC, DGPL



Kusovník								
typ		HMBSY-RP/FP-D25-1	HMBSY-RP/FP-D25-2	HMBSY-RP/FP-D40-1	HMBSY-RP/FP-D40-2			
pro pohony		DGE-25-SP-KF DGE-25-ZR-KF DGE-25-ZR-RF DGPL-25	DGC-25	DGE-40-SP-KF DGE-40-ZR-KF DGE-40-ZR-RF DGPL-40	DGC-40			
typ systému		Duo 25		Duo 40				
pozice	kusů	č. dílu	typ	č. dílu	typ	č. dílu	typ	→ strana
1	2	539 657	HMVV-RP/FP	539 657	HMVV-RP/FP	539 657	HMVV-RP/FP	195
2	1	539 658	HMIXF-RP/FP	539 658	HMIXF-RP/FP	539 658	HMIXF-RP/FP	195
3	1 ¹⁾	539 379	HMIA-E07	539 379	HMIA-E07	539 379	HMIA-E07	5 / 3.3-225
4	2 ³⁾	539 655	HMVD-RP/FP-DL25/40	539 655	HMVD-RP/FP-DL25/40	539 655	HMVD-RP/FP-DL25/40	197
5	1	539 368	HMVS-DL25	539 368	HMVS-DL25	539 369	HMVS-DL40	198
6	1	539 659	HMIYF-RF/DL25	539 659	HMIYF-RF/DL25	539 660	HMIYF-RF/DL40	5 / 3.3-228
7	4 ²⁾	150 736	MUP-18/25	-	-	-	-	svazek 1
	2	-	-	531 753	MUC-25	-	531 755	MUC-40
8	1 ¹⁾	IGUS E2 medium 240.07.100.0 a 211 nebo KABELSCHLEPP MC 0320.80-01 a TS O/n _T 2					-	-
9	1	IGUS E2 medium 2070.12.PZB nebo KABELSCHLEPP MC FA/MA					-	-

1) délka vždy podle zdvíhu pohonu

2) každá základní stavebnice HMVD-RP/FP-DL25/40

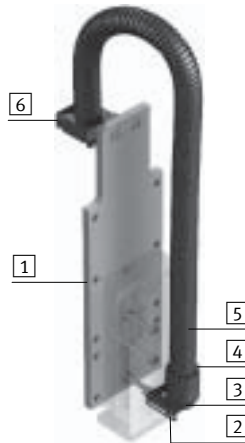
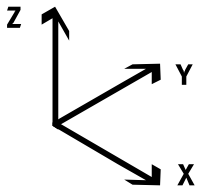
3) počet kusů při zdvíhu ≤ 500 mm. Při zdvíhu > 500 mm je nutné pro každých započatých 500 mm zdvíhu objednat navíc jednu základní sadu HMVD-RP/FP-DL25/40.

Prostorové portály

moduly Z

FESTO

Systém Mono/Duo
saně Mini SLT



Kusovník								
typ		HMBSZ-SLT-7						
pro pohony		SLT-16		SLT-20		SLT-25		
typ systému		Mono 25		Mono 40 Duo 25		Duo 25		
pozice	kusů	č. dílu	typ	č. dílu	typ	č. dílu	typ	→ strana
1	1	539 373	HMVZ-2	539 373	HMVZ-2	539 373	HMVZ-2	199
2	1	193 124	HMZAS-PG-21	193 124	HMZAS-PG-21	193 124	HMZAS-PG-21	5 / 3.3-218
3	1	177 599	MKM-PG-21	177 599	MKM-PG-21	177 599	MKM-PG-21	5 / 3.3-217
4	1	177 572	MKRV-23-PG-21	177 572	MKRV-23-PG-21	177 572	MKRV-23-PG-21	5 / 3.3-212
5	1 ¹⁾	177 567	MKR-23-PG-21	177 567	MKR-23-PG-21	177 567	MKR-23-PG-21	5 / 3.3-210
6	1	192 290	MKRS-23-B	192 290	MKRS-23-B	192 290	MKRS-23-B	5 / 3.3-217

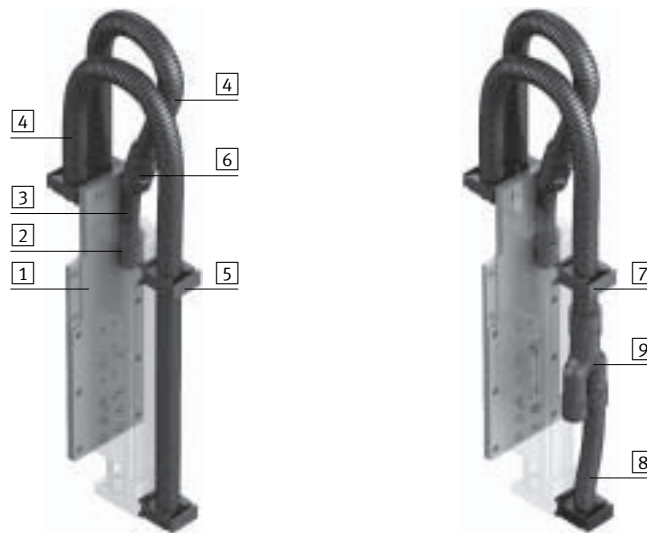
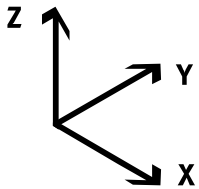
1) délka vždy podle zdvíhu pohonu

Prostorové portály

moduly Z

FESTO

Systém Mono/Duo
přímočaré moduly HMPL



Kusovník								
typ		HMBSZ-HMPL-5		HMBSZ-HMPL-6				
pro pohony		HMPL-16	HMPL-20	HMPL-16	HMPL-20			
		bez mezipolohy		s mezipolohou				
typ systému		Mono 25	Mono 40 Duo 25	Mono 25	Mono 40 Duo 25			
pozice	kusů	č. dílu	typ	č. dílu	typ	č. dílu	typ	→ strana
1	1	539 375	HMVZ-4	539 375	HMVZ-4	539 375	HMVZ-4	199
2	1	177 571	MKRV-16,5-PG-16	177 571	MKRV-16,5-PG-16	177 571	MKRV-16,5-PG-16	5 / 3.3-212
3	1 ¹⁾	177 566	MKR-16,5-PG-16	177 566	MKR-16,5-PG-16	177 566	MKR-16,5-PG-16	5 / 3.3-210
4	1 ²⁾	177 567	MKR-23-PG-21	177 567	MKR-23-PG-21	177 567	MKR-23-PG-21	
5	4 ³⁾	192 290	MKRS-23-B	192 290	MKRS-23-B	-	-	5 / 3.3-217
6	1	194 321	MKRT-23-16,5	194 321	MKRT-23-16,5	194 321	MKRT-23-16,5	5 / 3.3-214
7	3 ³⁾	-	-	-	-	192 290	MKRS-23-B	5 / 3.3-217
8	1	-	-	-	-	192 289	MKRS-16,5-B	
9	1	-	-	-	-	193 946	MKY-PG-21-2PG-16	5 / 3.3-214

1) délka 200 mm

2) délka podle zdvihu pohonu, s mezipolohou jsou zapotřebí 2 hadice

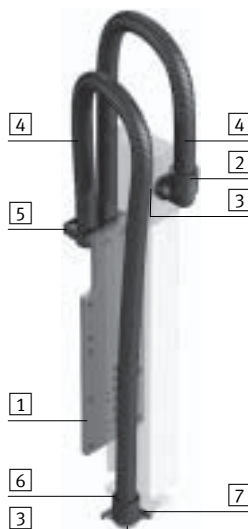
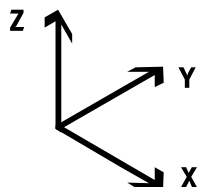
3) Chcete-li namontovat upínku MKRS, musíte při objednávce stavebnice výrobků přímočarého modulu HMPL uvést jako příslušenství upínací prvek (2x kód!).

Prostorové portály

moduly Z

FESTO

Systém Mono/Duo
přímočaré moduly HMP



Kusovník								
typ	HMBSZ-HMP-4		HMBSZ-HMP-5		HMBSZ-HMP-6		→ strana	
pro pohony	HMP-16		HMP-20		HMP-25			
typ systému	Mono 40 Duo 25		Duo 25		Duo 40			
pozice	kusů	č. dílu	typ	č. dílu	typ	č. dílu	typ	
[1]	1	539 374	HMVZ-3	539 374	HMVZ-3	539 377	HMVZ-6	199
[2]	1	177 577	MKRL-23-PG-21	177 578	MKRL-29-PG-29	177 578	MKRL-29-PG-29	5 / 3.3-213
[3]	2	177 599	MKM-PG-21	177 600	MKM-PG-29	177 600	MKM-PG-29	5 / 3.3-217
[4]	1 ¹⁾	177 567	MKR-23-PG-21	177 568	MKR-29-PG-29	177 568	MKR-29-PG-29	5 / 3.3-210
[5]	2	192 290	MKRS-23-B	192 291	MKRS-29-B	192 291	MKRS-29-B	5 / 3.3-217
[6]	1	177 572	MKRV-23-PG-21	177 573	MKRV-29-PG-29	177 573	MKRV-29-PG-29	5 / 3.3-212
[7]	1	193 124	HMZAS-PG-21	177 603	HMZAS-PG-29	177 603	HMZAS-PG-29	5 / 3.3-218

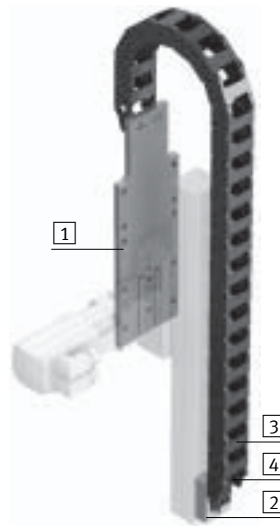
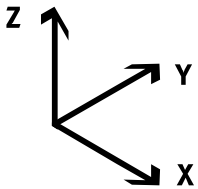
1) délka vždy podle zdvihu pohonu

Prostorové portály

moduly Z

Systém Mono/Duo

letmé pohony DGEA



Kusovník									
typ		HMBSZ-DGEA-1		HMBSZ-DGEA-2		HMBSZ-DGEA-3		→ strana	
pro pohony		DGEA-18		DGEA-25		DGEA-25			
typ systému		Mono 25 Mono 40 Duo 25		Duo 25		Duo 40			
pozice	kusů	č. dílu	typ	č. dílu	typ	č. dílu	typ		
1	1	539 374	HMVZ-3	539 375	HMVZ-4	539 377	HMVZ-6	199	
2	1	539 370	HMIZF-E03-DA18	539 371	HMIZF-E03-DA25	539 371	HMIZF-E03-DA25	5 / 3.3-224	
3	1 ¹⁾	IGUS E2 medium 240.03.075.0 a 211 nebo KABELSCHLEPP MC 0320.40-01-77 a TS O/ηT2							-
4	1	IGUS E2 medium 2030.12.PZB nebo KABELSCHLEPP MC FA/MA							-

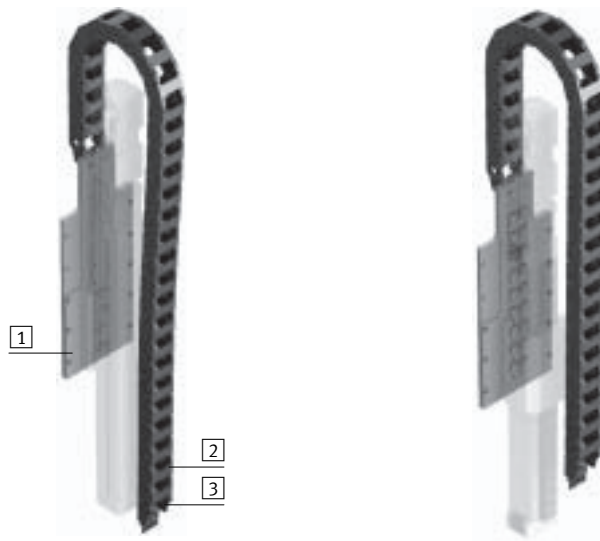
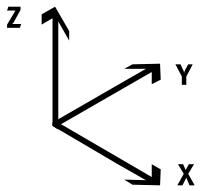
1) délka vždy podle zdvíhu pohonu

Prostorové portály

moduly Z

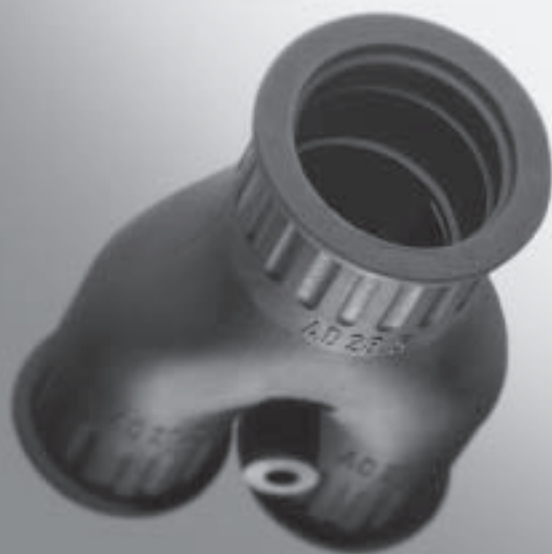
Systém Mono/Duo

pohony s ozubeným řemenem DGE



Kusovník								
typ	HMBSZ-DGE-1		HMBSZ-DGE-2		HMBSZ-DGE-3		→ strana	
pro pohony	DGE-25-SP		DGE-40-SP		DGE-40-SP			
typ systému	Mono 40 Duo 25		Duo 25		Duo 40			
pozice	kusů	č. dílu	typ	č. dílu	typ	č. dílu	typ	
[1]	1	539 374	HMVZ-3	539 375	HMVZ-4	539 377	HMVZ-6	199
[2]	1 ¹⁾	IGUS E2 medium 240.03.075.0 a 211 nebo KABELSCHLEPP MC 0320.40-01-77 a TS O/nT2					-	
[3]	1	IGUS E2 medium 2030.12.PZB nebo KABELSCHLEPP MC FA/MA					-	

1) délka vždy podle zdvíhu pohonu

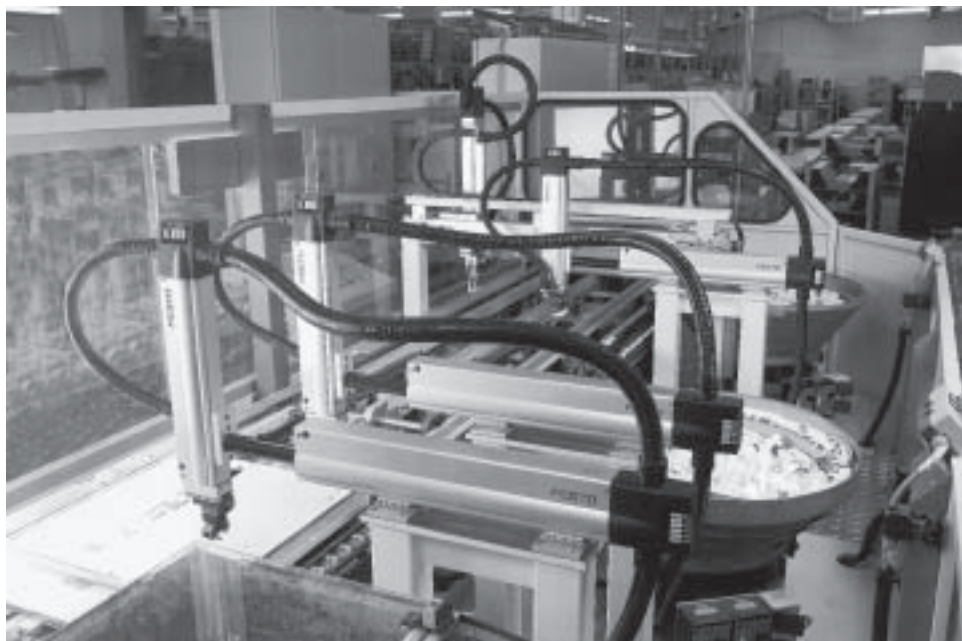


- bezpečné vedení
- rychlá montáž a demontáž
- stačí jen malý prostor
- nízká hlučnost

Instalační prvky, pro krátké zdvihy

hlavní údaje

Instalační prvky umožňují přehledně a bezpečně přivést elektrické kabely a hadice pro pneumatiku. V případě servisního zásahu tyto díly nabízejí možnost rychlé montáže a demontáže. Používají se hlavně pro krátké zdvihy u systémů Pick & Place a také jako pohony ve směru Z u portálů.



3.3

Ochranná hadice

MKR



Pružná ochranná hadice slouží k ochraně elektrických vedení a pneumatických hadic na strojích a přípravných. Při použití hadicové spojky MKRT lze ochranou hadicí s malým průměrem nasadit a upevnit do ochranné hadice s větším průměrem. Tak na tomto místě vzniká možnost zásahu, například při údržbě.

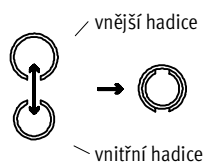
Ochranná hadice dělená

MKG



s oddělitelným šroubením

U dělené hadice lze od sebe oddělit vnitřní a vnější hadici. Vedení a pneumatické hadice nemusejí být vytahovány z ochranné hadice a navíc je lze do hadice vkládat. Příslušné šroubení lze též rozevřít.



Rozdělovač

HMZV



Ochrana elektrických vedení a pneumatických hadic, zvláště u konstrukcí s více pohony.

Příslušenství

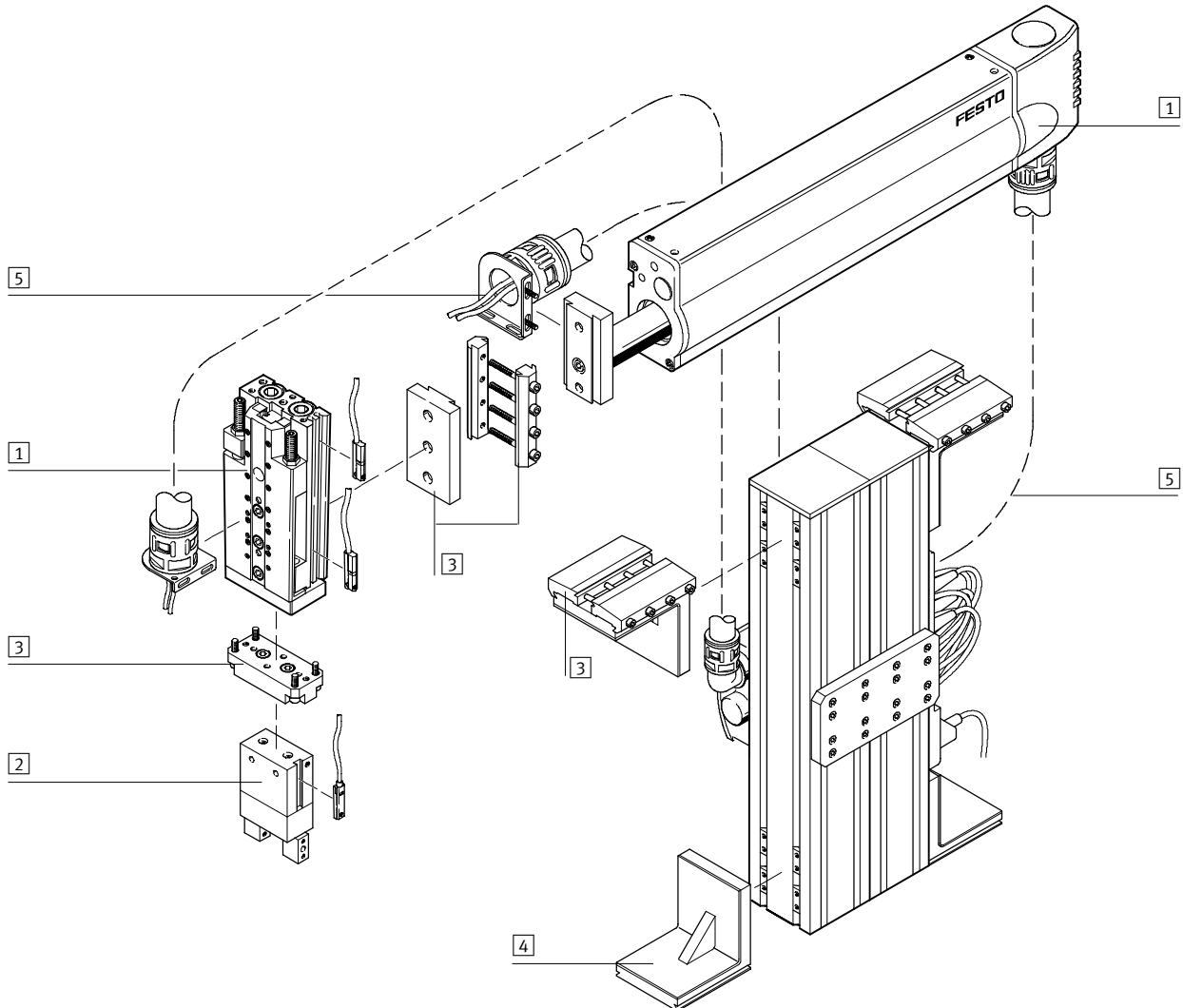
- šroubení a spojky
MKRV, MKGV, MKA, MKRL, MKRT, MKY
- protimatice
MKM
- upínka
MKRS
- instalační sada
HMZAS

Instalační prvky, pro krátké zdvihy

příklad systému

FESTO

Systémový výrobek pro montážní a manipulační techniku



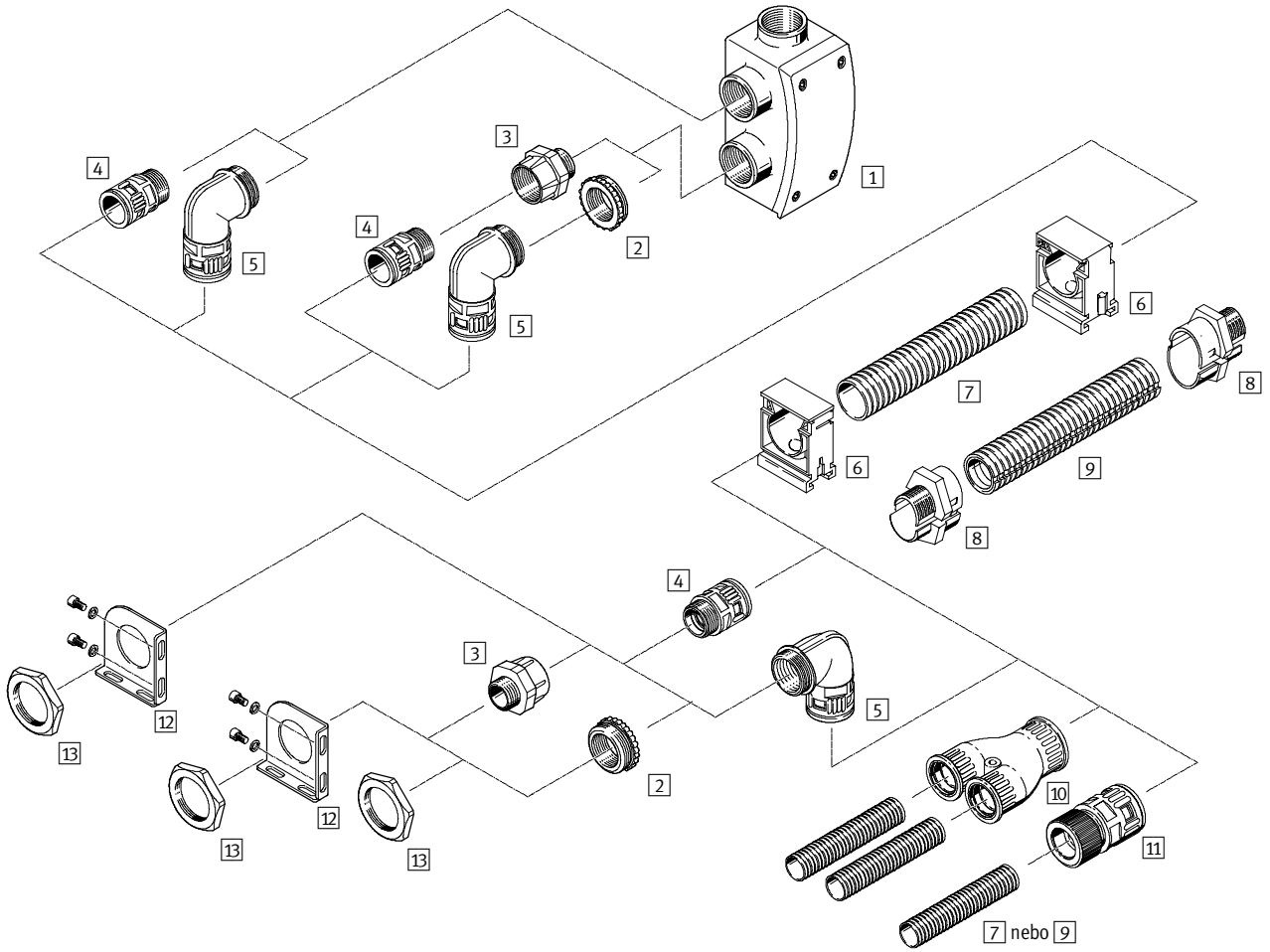
Systémové prvky
funkční prvky

3.3

Systémové prvky a příslušenství			
	krátký popis	→ strana	
1	pohony	mnoho možných kombinací v rámci stavebnice manipulační a montážní techniky	svazek 1
2	chapatla	mnoho možných variant v rámci stavebnice manipulační a montážní techniky	svazek 1
3	adaptér	pro spojení pohon/pohon a pohon/chapatlo	svazek 5
4	základní prvky	profil a profilové spoje, jako spojení profil/pohon	svazek 5
5	instalační prvky	pro přehledné a bezpečné vedení elektrických kabelů a hadic	svazek 5
-	pohony	mnoho možných kombinací v rámci stavebnice manipulační a montážní techniky	svazek 5
-	motory	servomotory a krokové motory, s převodovkou nebo bez převodovky	svazek 5

Instalační prvky, pro krátké zdvihy

přehled periférií



Instalační prvky, pro krátké zdvihy

přehled periférií

FESTO

Varianty a příslušenství			
typ	krátký popis	→ strana	
1	rozdělovač HMZV	pro spojování nebo větvení hadic	5 / 3.3-211
2	adaptační šroubení MKA	pro redukci závitů materiál: mosaz	5 / 3.3-215
3	adaptační šroubení MKA-KU	pro redukci nebo rozšíření závitů materiál: polyamid	5 / 3.3-216
4	šroubení pro ochranné hadice MKRV	pro upevnění ochranné hadice	5 / 3.3-212
5	šroubení L pro ochranné hadice MKRL	pro upevnění ochranné hadice	5 / 3.3-213
6	upínka MKRS	pro upevnění ochranné hadice na delší vzdálenost	5 / 3.3-217
7	ochranná hadice MKR	pro ochranu vedení a hadic	5 / 3.3-210
8	šroubení pro ochranné hadice MKGV	pro upevnění ochranných hadic šroubení je dělitelné, takže vedení a hadice lze v systému snadno vyměnit	5 / 3.3-215
9	ochranná hadice MKG	pro ochranu vedení a hadic ochranná hadice je dělená, takže vedení a hadice lze v systému snadno vyměnit	5 / 3.3-211
10	rozdělovač Y MKY	pro dělení vedení a hadic	5 / 3.3-214
11	spojka ochranných hadic MKRT	po povolení šroubení lze ochranné hadice (různé velikosti) zasouvat jednu do druhé, vedení a hadice lze pak snadno vyměnit	5 / 3.3-214
12	instalační sada HMZAS	pro upevnění šroubení ochranné hadice na pohon	5 / 3.3-218
13	protimatice MKM	pro pojištění adaptačních šroubení	5 / 3.3-217











Instalační prvky, pro krátké zdvihy

pomoc při výběru

FESTO

Systémové prvky
funkční prvky







3.3

Příslušenství		Ochranná hadice MKR					MKG, dělená		Rozdělovač HMZV	→ strana
připojovací závit										
		Pg 9	Pg 11	Pg 16	Pg 21	Pg 29	Pg 21	Pg 29	Pg 29	
Šroubení ochranné hadice MKRV										
	Pg 9	■	-	-	-	-	-	-	-	5 / 3.3-212
	Pg 11	-	■	-	-	-	-	-	-	
	Pg 16	-	-	■	-	-	-	-	-	
	Pg 21	-	-	-	■	-	-	-	-	
	Pg 29	-	-	-	-	■	-	-	■	
Šroubení L pro ochranné hadice MKRL										
	Pg 9	■	-	-	-	-	-	-	-	5 / 3.3-213
	Pg 11	-	■	-	-	-	-	-	-	
	Pg 16	-	-	■	-	-	-	-	-	
	Pg 21	-	-	-	■	-	-	-	-	
	Pg 29	-	-	-	-	■	-	-	■	
rozdělovač Y, MKY										
	Pg 21	-	-	-	■	-	-	-	-	5 / 3.3-214
	Pg 29	-	-	-	-	■	-	-	-	
spojka pro ochranné hadice MKRT										
	Pg 16	-	-	■	■	-	-	-	-	5 / 3.3-214
	Pg 21	-	-	■	■	-	-	-	-	
šroubení pro ochranné hadice MKGV, dělitelné										
	Pg 21	-	-	-	-	-	■	-	-	5 / 3.3-215
	Pg 29	-	-	-	-	-	-	■	■	
adaptační šroubení MKA										
	Pg 29	-	-	-	-	-	-	-	■	5 / 3.3-215
adaptační šroubení MKA-KU										
	Pg 29	-	-	-	-	-	-	-	■	5 / 3.3-216
technické údaje → strana		5 / 3.3-210					5 / 3.3-211		5 / 3.3-211	

Instalační prvky, pro krátké zdvihy

pomoc při výběru

FESTO

Příslušenství		Ochranná hadice					MKG, dělená		Rozdělovač	→ strana	
		MKR							HMZV		
připojovací závit											
		Pg 9	Pg 11	Pg 16	Pg 21	Pg 29	Pg 21	Pg 29	Pg 29		
kontramatice MKM											
	Pg 9	■	-	-	-	-	-	-	-	5 / 3.3-217	
	Pg 11	-	■	-	-	-	-	-	-		
	Pg 16	-	-	■	-	-	-	-	-		
	Pg 21	-	-	-	■	-	■	-	-		
	Pg 29	-	-	-	-	■	-	■	-		
upínka MKRS											
	Pg 9	■	-	-	-	-	-	-	-	5 / 3.3-217	
	Pg 11	-	■	-	-	-	-	-	-		
	Pg 16	-	-	■	-	-	-	-	-		
	Pg 21	-	-	-	■	-	■	-	-		
	Pg 29	-	-	-	-	■	-	■	-		
Instalační sada HMZAS											
	pro připojovací závity Pg 21 a Pg 29									5 / 3.3-218	
technické údaje → strana		5 / 3.3-210					5 / 3.3-211		5 / 3.3-211		

Systémové prvky
 funkční prvky

3.3

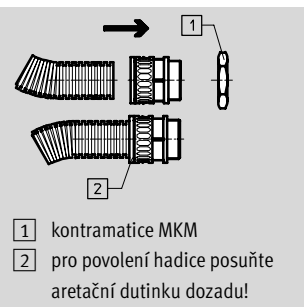
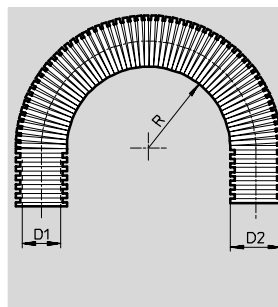
Instalační prvky, pro krátké zdvihy

technické údaje

FESTO

Ochranná hadice MKR
pro připojovací závit Pg

materiál:
polyamid
prosté mědi, PTFE a silikonu



- 1 kontramatice MKM
- 2 pro povolení hadice posuňte aretační dutinku dozadu!

Rozměry a údaje pro objednávky					
připojovací závit Pg	D1 Ø	D2 Ø	R min.		stupeň krytí
			statický	dynamický	
Pg 9	10	13	15	45	IP 68
Pg 11	12	15,8	22	55	
Pg 16	16,5	21,2	35	75	
Pg 21	23	28,5	45	100	
Pg 29	29	34,5	50	120	

připojovací závit Pg	rozsah teploty [°C]	montážní poloha	odolnost korozi KBK ¹⁾	hmotnost [g/m]	č. dílu	typ
Pg 9	-50 ... +100	libovolně	2	24	177 564	MKR-10-PG-9
Pg 11				34	177 565	MKR-12-PG-11
Pg 16				56	177 566	MKR-16,5-PG-16
Pg 21				90	177 567	MKR-23-PG-21
Pg 29				120	177 568	MKR-29-PG-29

1) Třída odolnosti korozi 2 dle normy Festo 940 070:
konstrukční díly s mírnějšími nároky na odolnost korozi. Vnější viditelné části s požadavky především na vzhled povrchu, který je vystaven přímému kontaktu s okolní pro průmysl běžnou atmosférou, respektive látkami, jako jsou chladicí látky a maziva.

Systémové prvky
funkční prvky

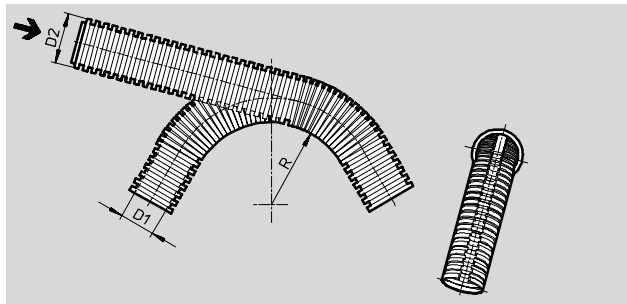
3.3

Instalační prvky, pro krátké zdvihy

technické údaje

Ochranná hadice MKG, dělená pro připojovací závit Pg

materiál:
polypropylen
prosté mědi, PTFE a silikonu



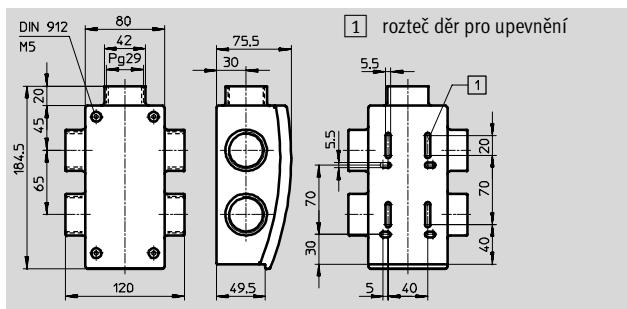
Rozměry a údaje pro objednávky					
připojovací závit Pg	D1 ∅	D2 ∅	R	rozsah teploty [°C]	stupeň krytí
Pg 21	19,5	25,5	≥ 130	-20 ... +90	IP 50
Pg 29	24,2	31	≥ 155		
	31	41,4	≥ 205		

připojovací závit Pg	montážní poloha	odolnost korozi KBK ¹⁾	hmotnost [g/m]	č. dílu	typ
Pg 21	libovolné	2	82	177 588	MKG-20-PG-21
Pg 29			123	177 589	MKG-23-PG-29
			195	177 590	MKG-37-PG-29

1) Třída odolnosti korozi 2 dle normy Festo 940 070:
konstrukční díly s mírnějšími nároky na odolnost korozi. Vnější viditelné části s požadavky především na vzhled povrchu, který je vystaven přímému kontaktu s okolní pro průmysl běžnou atmosférou, respektive látkami, jako jsou chladicí látky a maziva.

Kabelový žlab HMZV s upevňovací sadou na profilové sloupky HMBS

materiál:
polyamid
prosté mědi, PTFE a silikonu



Rozměry a údaje pro objednávky							
připojovací závit Pg	rozsah teploty [°C]	stupeň krytí	montážní poloha	odolnost korozi KBK ¹⁾	hmotnost [g]	č. dílu	typ
Pg 29	-10 ... +60	IP 50	libovolné	2	280	175 126	HMZV

1) Třída odolnosti korozi 2 dle normy Festo 940 070:
konstrukční díly s mírnějšími nároky na odolnost korozi. Vnější viditelné části s požadavky především na vzhled povrchu, který je vystaven přímému kontaktu s okolní pro průmysl běžnou atmosférou, respektive látkami, jako jsou chladicí látky a maziva.

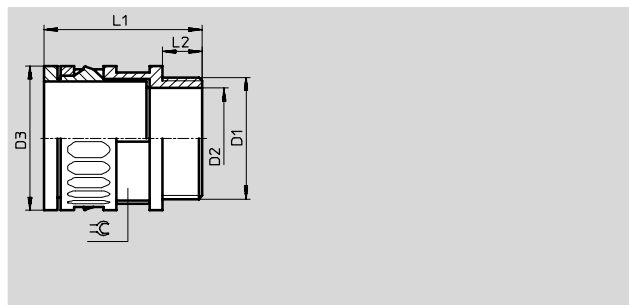
Instalační prvky, pro krátké zdvihy

technické údaje



Šroubení ochranné hadice MKRV

materiál:
polyamid
prosté mědi, PTFE a silikonu



Rozměry a údaje pro objednávky						
připojovací závit	D2	D3	L1	L2	⌀	rozsah teploty
Pg D1	∅	∅				[°C]
Pg 9	10	20	35	10	18	-30 ... +100
Pg 11	12,5	23	37		21	
Pg 16	17	29,5	43,5		27	
Pg 21	23,5	37	46	12	34	
Pg 29	30,5	44	48		40	

připojovací závit	stupeň krytí	montážní poloha	odolnost korozi KBK ¹⁾	hmotnost [g]	č. dílu	typ
Pg D1						
∅						
Pg 9	IP 67	libovolné	2	5	177 569	MKRV-10-PG-9
Pg 11				6	177 570	MKRV-21-PG-11
Pg 16				10	177 571	MKRV-16,5-PG-16
Pg 21				14	177 572	MKRV-23-PG-21
Pg 29				22	177 573	MKRV-29-PG-29

1) Třída odolnosti korozi 2 dle normy Festo 940 070: konstrukční díly s mírnějšími nároky na odolnost korozi. Vnější viditelné části s požadavky především na vzhled povrchu, který je vystaven přímému kontaktu s okolní pro průmysl běžnou atmosférou, respektive látkami, jako jsou chladicí látky a maziva.

Systémové prvky
funkční prvky

3.3

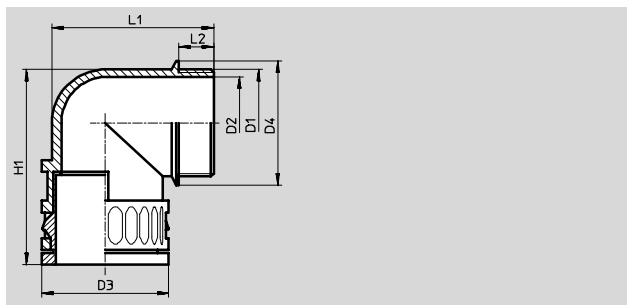
Instalační prvky, pro krátké zdvihy

technické údaje

FESTO

Šroubení L pro ochranné hadice MKRL

materiál:
polyamid
prosté mědi, PTFE a silikonu



Rozměry a údaje pro objednávky						
připojovací závit	D2	D3	D4	H1	L1	L2
Pg D1	∅	∅	∅			
Pg 9	12	20	20	36	34	10
Pg 11	15,5	23	23	42	37,5	
Pg 16	18	29,5	27	49,5	47	
Pg 21	24	37	34	57	55	12
Pg 29	32	44	43	68	63	

připojovací závit	rozsah teploty [°C]	stupeň krytí	montážní poloha	odolnost korozi KBK ¹⁾	hmotnost [g]	č. dílu	typ
Pg D1							
∅							
Pg 9	-30 ... +100	IP 67	libovolné	2	6	177 574	MKRL-10-PG-9
Pg 11					8	177 575	MKRL-12-PG-11
Pg 16					16	177 576	MKRL-16,5-PG-16
Pg 21					24	177 577	MKRL-23-PG-21
Pg 29					36	177 578	MKRL-29-PG-29

1) Třída odolnosti korozi 2 dle normy Festo 940 070: konstrukční díly s mírnějšími nároky na odolnost korozi. Vnější viditelné části s požadavky především na vzhled povrchu, který je vystaven přímému kontaktu s okolní průmyslnou atmosférou, respektive látkami, jako jsou chladicí látky a maziva.

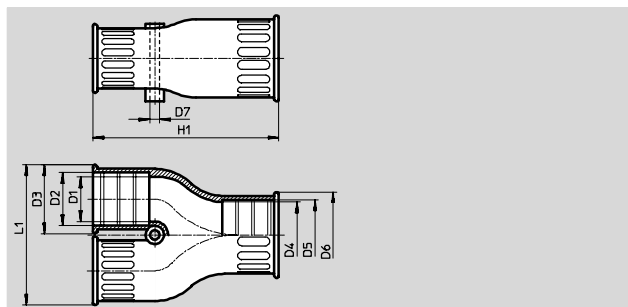
Instalační prvky, pro krátké zdvihy

technické údaje

FESTO

Rozdělovač Y, MKY

materiál:
termoplastický kaučuk
prosté mědi, PTFE a silikonu



Rozměry a údaje pro objednávky

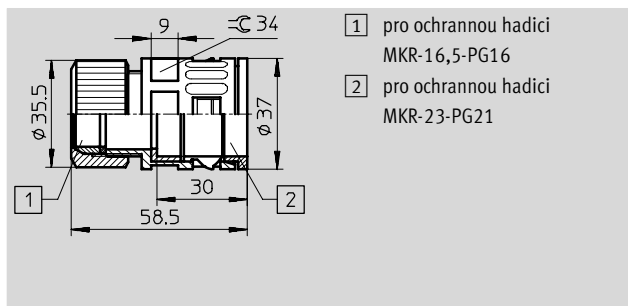
připojovací závit	D2	D3	D4	D5	D6	D7	H1
Pg D1	∅	∅	∅	∅	∅	∅	
Pg 21	21,2	29,5	25,5	28,5	36,5	4	81,5
Pg 29	28,5	36,5	31,5	34,5	42,5		86

připojovací závit	L1	rozsah teploty	stupeň krytí	montážní poloha	odolnost korozi	hmotnost	č. dílu	typ
Pg D1		[°C]			KBK ¹⁾	[g]		
Pg 21	61	-30 ... +80	IP 67	libovolné	2	34	193 946	MKY-PG-21-2PG-16
Pg 29	79					50		

1) Třída odolnosti korozi 2 dle normy Festo 940 070: konstrukční díly s mírnějšími nároky na odolnost korozi. Vnější viditelné části s požadavky především na vzhled povrchu, který je vystaven přímému kontaktu s okolní pro průmysl běžnou atmosférou, respektive látkami, jako jsou chladicí látky a maziva.

Spojka pro ochranné hadice MKRT

materiál:
polyamid
prosté mědi, PTFE a silikonu



- 1) pro ochrannou hadici MKR-16,5-PG16
- 2) pro ochrannou hadici MKR-23-PG21

Rozměry a údaje pro objednávky

připojovací závit	rozsah teploty	stupeň krytí	montážní poloha	odolnost korozi	hmotnost	č. dílu	typ
Pg	[°C]			KBK ¹⁾	[g]		
Pg 16/Pg 21	-10 ... +60	IP 67	libovolné	2	40	194 321	MKRT-23-16,5

1) Třída odolnosti korozi 2 dle normy Festo 940 070: konstrukční díly s mírnějšími nároky na odolnost korozi. Vnější viditelné části s požadavky především na vzhled povrchu, který je vystaven přímému kontaktu s okolní pro průmysl běžnou atmosférou, respektive látkami, jako jsou chladicí látky a maziva.

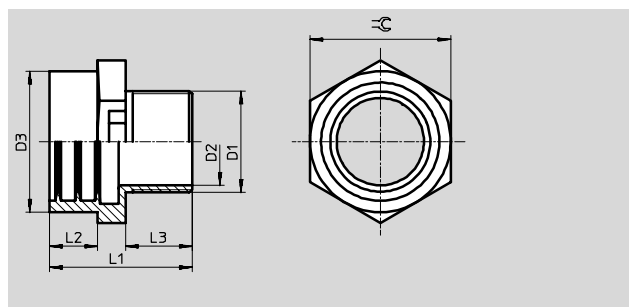
Instalační prvky, pro krátké zdvihy

technické údaje



Šroubení pro ochranné hadice MKGV, dělitelné

materiál:
polyamid
prosté mědi, PTFE a silikonu



Rozměry a údaje pro objednávky						
připojovací závit	D2	D3	L1	L2	L3	⊘
Pg D1	∅	∅				
Pg 21	20	26	34	12	17	32
Pg 29	31	32	42	13	21	41
		42	50	17	22	50

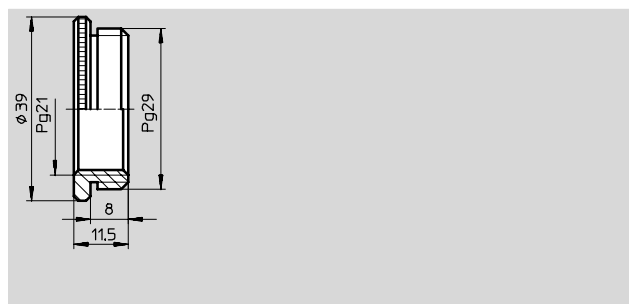
připojovací závit	rozsah teploty	stupeň krytí	montážní poloha	odolnost korozi	hmotnost	č. dílu	typ
Pg D1	[°C]			KBK ¹⁾	[g]		
Pg 21	-20 ... +100	IP 50	libovolné	2	11	177 591	MKGV-20-PG-21
Pg 29					19	177 592	MKGV-23-PG-29
					27	177 593	MKGV-37-PG-29

1) Třída odolnosti korozi 2 dle normy Festo 940 070: konstrukční díly s mírnějšími nároky na odolnost korozi. Vnější viditelné části s požadavky především na vzhled povrchu, který je vystaven přímému kontaktu s okolní pro průmysl běžnou atmosférou, respektive látkami, jako jsou chladicí látky a maziva.

Adaptační šroubení MKA

redukce Pg 29 na Pg 21

materiál:
poniklovaná mosaz
prosté mědi, PTFE a silikonu



Rozměry a údaje pro objednávky							
připojovací závit	rozsah teploty	stupeň krytí	montážní poloha	odolnost korozi	hmotnost	č. dílu	typ
Pg	[°C]			KBK ¹⁾	[g]		
Pg 29/Pg 21	-30 ... +80	IP 50	libovolné	2	41	177 595	MKA-PG-29-PG-21

1) Třída odolnosti korozi 2 dle normy Festo 940 070: konstrukční díly s mírnějšími nároky na odolnost korozi. Vnější viditelné části s požadavky především na vzhled povrchu, který je vystaven přímému kontaktu s okolní pro průmysl běžnou atmosférou, respektive látkami, jako jsou chladicí látky a maziva.

Instalační prvky, pro krátké zdvihy

technické údaje



Adaptační šroubení MKA-KU

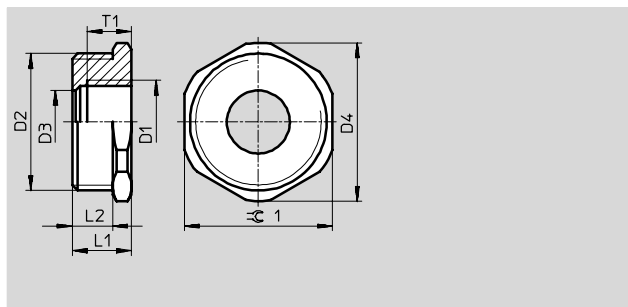
redukce Pg 21 na Pg 16

redukce Pg 29 na Pg 16

materiál:

polyamid

prosté mědi, PTFE a silikonu



Rozměry a údaje pro objednávku							
připojovací závit Pg	D1	D2	D3 ∅	D4 ∅	L1	L2	T1 ∅
Pg 21/Pg 16	Pg 16	Pg 21	16	35,5	16	11	12
Pg 29/Pg 16		Pg 29	17	42,8	17		

připojovací závit Pg	≡	rozsah teploty [°C]	stupeň krytí	montážní poloha	odolnost korozi KBK ¹⁾	hmotnost [g]	č. dílu	typ
Pg 21/Pg 16	81,5	-30 ... +80	IP 50	libovolně	2	8	193 948	MKA-PG-21-PG-16-KU
Pg 29/Pg 16	86					12	193 949	MKA-PG-29-PG-16-KU

1) Třída odolnosti korozi 2 dle normy Festo 940 070:

konstrukční díly s mírnějšími nároky na odolnost korozi. Vnější viditelné části s požadavky především na vzhled povrchu, který je vystaven přímému kontaktu s okolní pro průmysl běžnou atmosférou, respektive látkami, jako jsou chladicí látky a maziva.

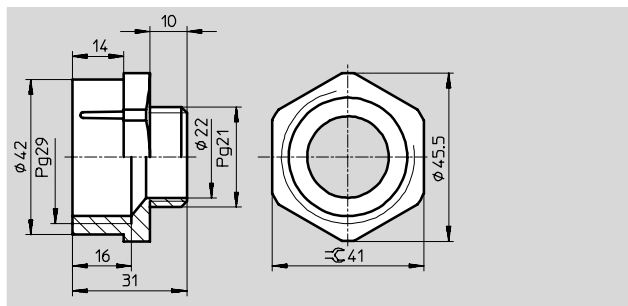
Adaptační šroubení MKA-KU

rozšíření Pg 21 na Pg 29

materiál:

polyamid

prosté mědi, PTFE a silikonu



Rozměry a údaje pro objednávku							
připojovací závit Pg	rozsah teploty [°C]	stupeň krytí	montážní poloha	odolnost korozi KBK ¹⁾	hmotnost [g]	č. dílu	typ
Pg 21/Pg 29	-30 ... +80	IP 50	libovolně	2	36	177 594	MKA-PG-21-PG-29-KU

1) Třída odolnosti korozi 2 dle normy Festo 940 070:

konstrukční díly s mírnějšími nároky na odolnost korozi. Vnější viditelné části s požadavky především na vzhled povrchu, který je vystaven přímému kontaktu s okolní pro průmysl běžnou atmosférou, respektive látkami, jako jsou chladicí látky a maziva.

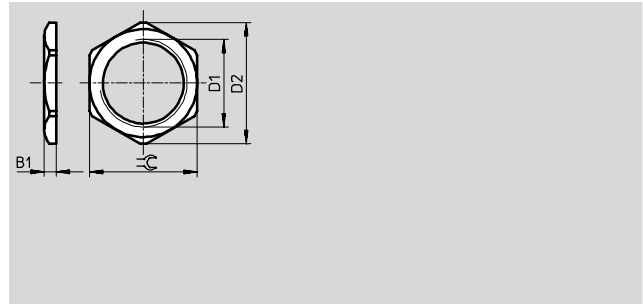
Instalační prvky, pro krátké zdvihy

technické údaje



kontramatice MKM

materiál:
poniklovaná mosaz
prosté mědi, PTFE a silikonu

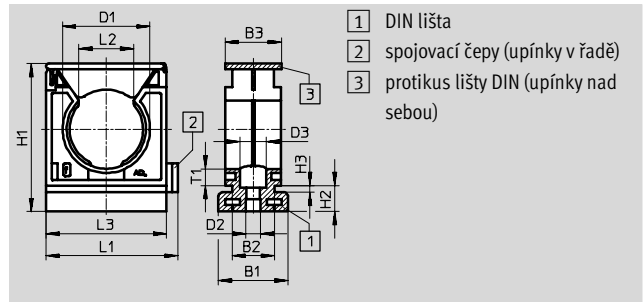


Rozměry a údaje pro objednávky								
připojovací závit	D2	D3	$\approx \zeta$	montážní poloha	odolnost korozi KBK ¹⁾	hmotnost [g]	č. dílu	typ
Pg D1	∅	∅						
Pg 9	20	2,8	18	libovolné	2	2	177 596	MKM-PG-9
Pg 11	23,5	3	21			3	177 597	MKM-PG-11
Pg 16	29		26			5	177 598	MKM-PG-16
Pg 21	35,5	3,5	32			8	177 599	MKM-PG-21
Pg 29	45	4	41			14	177 600	MKM-PG-29

1) Třída odolnosti korozi 2 dle normy Festo 940 070: konstrukční díly s mírnějšími nároky na odolnost korozi. Vnější viditelné části s požadavky především na vzhled povrchu, který je vystaven přímému kontaktu s okolní pro průmysl běžnou atmosférou, respektive látkami, jako jsou chladicí látky a maziva.

Upínka MKRS

materiál:
polyamid
prosté mědi, PTFE a silikonu



- 1) DIN lišta
- 2) spojovací čepy (upínky v řadě)
- 3) protikus lišty DIN (upínky nad sebou)

Rozměry a údaje pro objednávky										
připojovací závit	B1	B2	B3	D1	D2	D3	H1	H2	H3	L1
Pg				∅	∅	∅				
Pg 9	25	15	20	13	4,2	8	32	9,3	2,3	30
Pg 11				15,8						
Pg 16				21,2						
Pg 21				28,5			53,5			
Pg 29				34,5						

připojovací závit	L2	L3	T1	rozsah teploty [°C]	odolnost korozi KBK ¹⁾	hmotnost [g]	č. dílu	typ	
Pg									
Pg 9	8,5	26	5,7	-30 ... +80	2	5	192 287	MKRS-10-B	
Pg 11	10					6	192 288	MKRS-12-B	
Pg 16	16,6	32,5	12			8	192 289	MKRS-16,5-B	
Pg 21	20	43,5				6,8	12	192 290	MKRS-23-B
Pg 29	25,5						14	192 291	MKRS-29-B

1) Třída odolnosti korozi 2 dle normy Festo 940 070: konstrukční díly s mírnějšími nároky na odolnost korozi. Vnější viditelné části s požadavky především na vzhled povrchu, který je vystaven přímému kontaktu s okolní pro průmysl běžnou atmosférou, respektive látkami, jako jsou chladicí látky a maziva.

Instalační prvky, pro krátké zdvihy

technické údaje

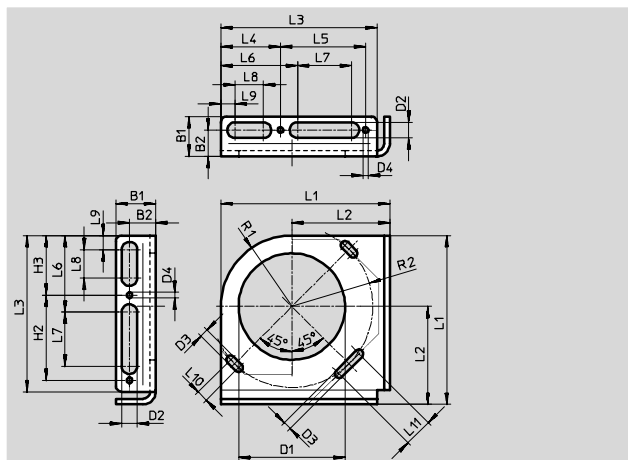


Instalační sada HMZAS

pro montáž ochranné hadice na přední desku u přímočarých modulů

materiál:

ocel, ošetřena práškovou technologií
prosté mědi, PTFE a silikonu



Rozměry a údaje pro objednávky									
pro přímočaré moduly	B1	B2	D1 Ø	D2 Ø	D3 Ø	D4 Ø	H2	H3	L1
HMPL	14	9,25	28,6	5,3	3	–	–	–	54,5
HMP			37,5			2	30	21	59,5
pro přímočaré moduly	L2	L3	L4	L5	L6	L7	L8	L9	L10
HMPL	33,5	50	–	–	19	26	4,5	5	4
HMP	34,5	55	21	30	27	19	10	5	4
pro přímočaré moduly	L11	R1	R2	montážní poloha	odolnost korozi KBK ¹⁾	hmotnost [g]	č. dílu	typ	
HMPL	10	21	22	libovolné	1	35	193 124	HMZAS-PG-21	
HMP	10	25	28,5			44	177 603	HMZAS-PG-29	

1) Třída odolnosti korozi 1 dle normy Festo 940 070:

konstrukční díly s nižšími nároky na odolnost korozi. Ochrana při přepravě a skladování. Díly bez výrobních požadavků na vzhled povrchu, např. ve vnitřním prostoru nebo pod krytem.

Systémové prvky
funkční prvky

3.3