


Ručné riadiace ventily VHER/HS

hlavné údaje

FESTO



Výkonné

-  - prietok
130 ... 4 300 l/min

Variabilita

- 4/3-cestný ventil
stredová poloha zatvorená
stredová poloha odvetraná
- prípoj M5, G $\frac{1}{8}$, G $\frac{1}{4}$, G $\frac{1}{2}$
- 3/3-cestný ventil
ručné riadiace ventily VHER a HS
možno uzatvorením prípoja 2
použiť ako 3/3-cestný ventil

Praktické

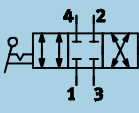
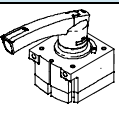
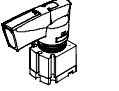
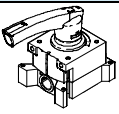
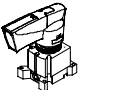
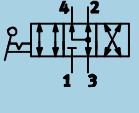
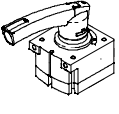
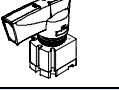
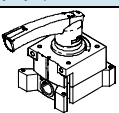
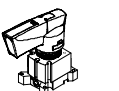
Pomocou týchto ventilov je možné počas zdvíhu zastaviť jednočinné (3/3-cestný ventil) alebo dvojčinné valce (4/3-cestný ventil).

Pri uzavretí stredovej polohy sa pohybuje piest pohonu tak dlho, kým sa nedostanú sily do rovnováhy. Pri odvetranej stredovej polohe je možné pohybovať piestom ručne, pričom je potrebné prekonať iba sily trenia.

Ručné riadiace ventily VHER

prehľad dodávok

FESTO

funkcia	vyhotovenie	typ	nominálny prietok [l/min]	páka				pripojovací rozmer				→ strana	
				plast		kov		M5	G1/8	G1/4	G1/2		
				malá	veľká	malá	veľká						
	prípoj zosponu  	VHER-AH-M04C-G18-UD	800	-	-	■	-	-	■	-	-	2 / 4.6-45	
		VHER-AH-M04C-G14-UD	1 500	-	-	-	■	-	-	■	-		
		VHER-AH-M04C-G12-UD	4 300	-	-	-	■	-	-	-	■		
		VHER-BH-M04C-M05-UD	260	■	-	-	-	■	-	-	-	-	2 / 4.6-52
		VHER-BH-M04C-G18-UD	800	■	-	-	-	■	-	-	-		
		VHER-BH-M04C-G14-UD	1 500	-	■	-	-	-	-	■	-		
		VHER-BH-M04C-G12-UD	4 300	-	■	-	-	-	-	-	■	-	
		prípoj na boku  	VHER-AH-M04C-G18-LD	600	-	-	■	-	-	■	-	-	2 / 4.6-45
			VHER-AH-M04C-G14-LD	1 150	-	-	-	■	-	-	■	-	
	VHER-AH-M04C-G12-LD		3 500	-	-	-	■	-	-	-	■		
	VHER-BH-M04C-M05-LD		170	■	-	-	-	■	-	-	-	-	2 / 4.6-52
	VHER-BH-M04C-G18-LD		600	■	-	-	-	■	-	-	-		
	VHER-BH-M04C-G14-LD		1 150	-	■	-	-	-	-	■	-		
	VHER-BH-M04C-G12-LD		3 500	-	■	-	-	-	-	-	■	-	
	prípoj zosponu  		VHER-AH-M04E-G18-UD	800	-	-	■	-	-	■	-	-	2 / 4.6-45
			VHER-AH-M04E-G14-UD	1 500	-	-	-	■	-	-	■	-	
		VHER-AH-M04E-G12-UD	4 300	-	-	-	■	-	-	-	■		
		VHER-BH-M04E-M05-UD	260	■	-	-	-	■	-	-	-	-	2 / 4.6-52
		VHER-BH-M04E-G18-UD	800	■	-	-	-	■	-	-	-		
		VHER-BH-M04E-G14-UD	1 500	-	■	-	-	-	-	■	-		
		VHER-BH-M04E-G12-UD	4 300	-	■	-	-	-	-	-	■	-	
		prípoj na boku  	VHER-AH-M04E-G18-LD	600	-	-	■	-	-	■	-	-	2 / 4.6-45
			VHER-AH-M04E-G14-LD	1 150	-	-	-	■	-	-	■	-	
	VHER-AH-M04E-G12-LD		3 500	-	-	-	■	-	-	-	■		
	VHER-BH-M04E-M05-LD		170	■	-	-	-	■	-	-	-	-	2 / 4.6-52
	VHER-BH-M04E-G18-LD		600	■	-	-	-	■	-	-	-		
	VHER-BH-M04E-G14-LD		1 150	-	■	-	-	-	-	■	-		
	VHER-BH-M04E-G12-LD		3 500	-	■	-	-	-	-	-	■	-	

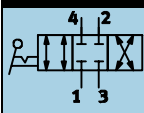
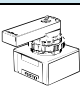
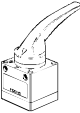
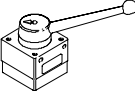
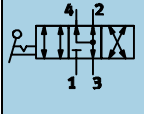
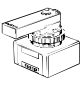
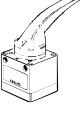
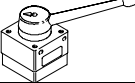
Ručné a mechanicky ovládané ventily
ručné riadiace ventily

4.6

Ručné riadiace ventily HS/HSO

prehľad dodávok

FESTO

funkcia	vyhotovenie	typ	nominálny prietok [l/min]	páka			pripojovací rozmer				→ strana
				plast		kov	M5	G1/8	G1/4	G1/2	
				malá	veľká	veľká					
	<p>prípoj zospodu</p>   	HS-4/3-M5	130	■	-	-	■	-	-	-	2 / 4.6-52
		HS-4/3-1/8-B	700	■	-	-	-	■	-	-	
		HS-4/3-1/4	1 200	-	■	-	-	-	■	-	
		HS-4/3-1/2-B	3 500	-	-	■	-	-	-	■	
	<p>prípoj zospodu</p>   	H5O-4/3-M5	130	■	-	-	■	-	-	-	2 / 4.6-52
		H5O-4/3-1/8-B	700	■	-	-	-	■	-	-	
		H5O-4/3-1/4	1 200	-	■	-	-	-	■	-	
		H5O-4/3-1/2-B	3 500	-	-	■	-	-	-	■	

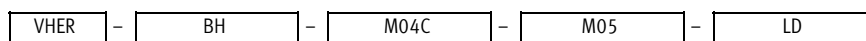
Ručné a mechanicky ovládané ventily
ručné riadiace ventily

4.6

Ručné riadiace ventily VHER

legenda k typovému označeniu

FESTO



typ	
VHER	ručný riadiaci ventil s aretáciou

konštrukcia	
AH	páka v kovovom vyhotovení
BH	páka v plastovom prevedení

funkcia ventilu	
M04C	4/3-cestný ventil, stredová poloha zatvorená
M04E	4/3-cestný ventil, stredová poloha odvetraná

pripojovací rozmer	
M05	M5 (iba v plastovom prevedení)
G18	G $\frac{1}{8}$
G14	G $\frac{1}{4}$
G12	G $\frac{1}{2}$

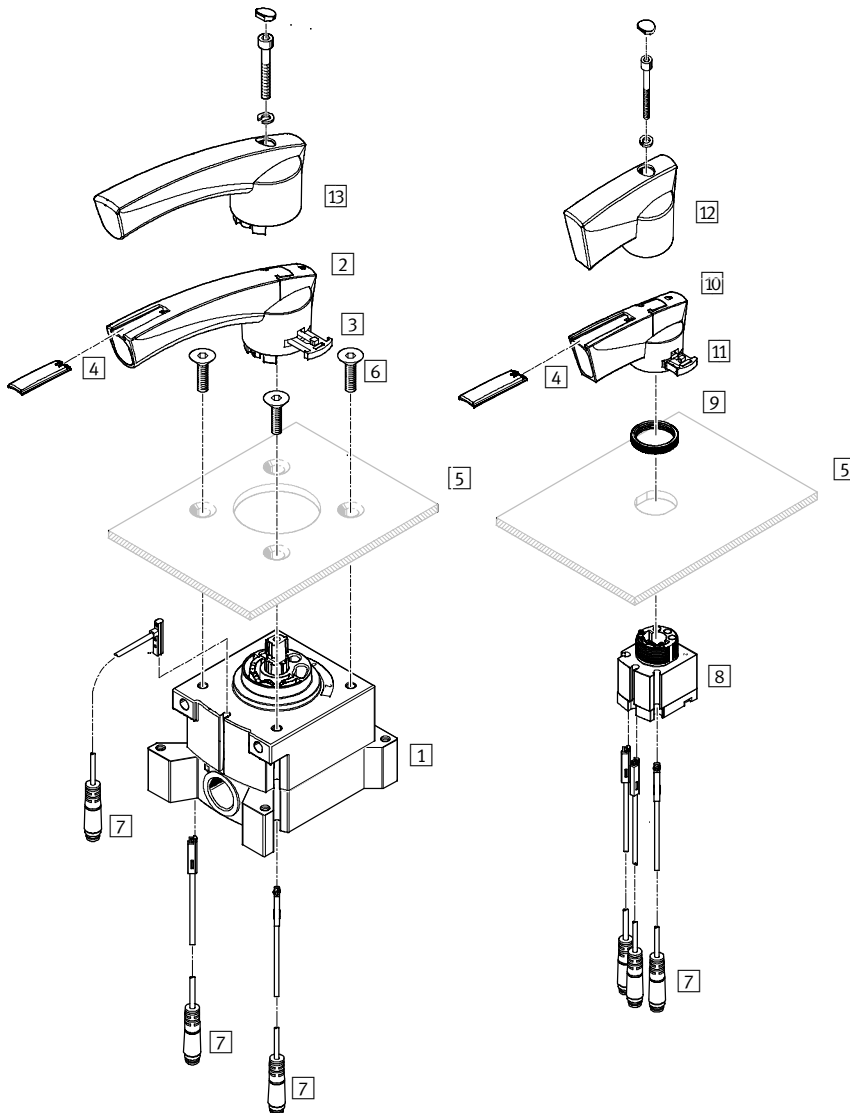
typ pripojenia	
LD	na stranu
UD	nadol

Ručné riadiace ventily VHER

prehľad príslušenstva

FESTO

Montáž do panelu



Ručné a mechanicky ovládané ventily
ručné riadiace ventily

4.6

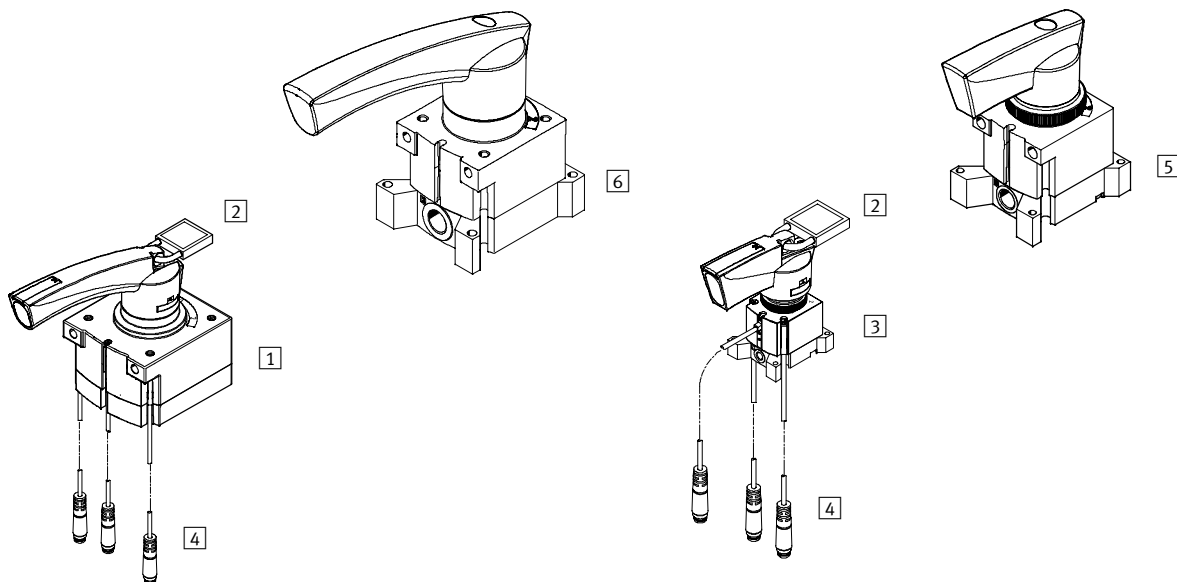
Jednotlivé diely a príslušenstvo	stručný popis	→ strana
1 ručné riadiace ventily VHER	prípoj rozmeru G $\frac{1}{4}$ a G $\frac{1}{2}$	2 / 4.6-45
2 ovládacia páka	veľká, plastová	-
3 upevnenie páky	veľké	-
4 označovací štítok		-
5 panel	nie je súčasťou dodávky	-
6 upevňovacie skrutky	nie je súčasťou dodávky	-
7 bezdotykový snímač SME-10-... L-..., SME-10-... Q-...	nie je súčasťou dodávky	→ zväzok 1
8 ručné riadiace ventily VHER	prípoje rozmerov M5 a G $\frac{1}{8}$	2 / 4.6-45
9 ryhovaná matica	upevnenie na panel	-
10 ovládacia páka	malá, plastová	-
11 upevnenie páky	malá	-
12 ovládacia páka	malá, kovová	-
13 ovládacia páka	veľká, kovová	-

Ručné riadiace ventily VHER

prehľad príslušenstva

FESTO

Namontované ventily s príslušenstvom





Jednotlivé diely a príslušenstvo	stručný popis	→ strana
1 ručné riadiace ventily VHER	prípoje rozmerov G $\frac{1}{4}$ a G $\frac{1}{2}$ s plastovou pákou	2 / 4.6-52
2 zámok	nie je súčasťou dodávky	-
3 ručné riadiace ventily VHER	prípoje rozmerov M5 a G $\frac{1}{8}$ s plastovou pákou	2 / 4.6-52
4 bezdotykový snímač SME-10-... L-... , SME-10-... Q-...	nie je súčasťou dodávky	→ zväzok 1
5 ručné riadiace ventily VHER	prípoj rozmeru G $\frac{1}{8}$ s kovovou pákou	2 / 4.6-45
6 ručné riadiace ventily VHER	prípoje rozmerov G $\frac{1}{4}$ a G $\frac{1}{2}$ s kovovou pákou	2 / 4.6-45


Ručné riadiace ventily VHER-AH

údajový list VHER s kovovou pákou

FESTO

-  prietok
600 ... 4 300 l/min

-  tlak
-0,95 ... +10 bar

-  teplotný rozsah
-20 ... +80 °C



Všeobecné technické údaje					
prípojovací rozmer		G $\frac{1}{8}$	G $\frac{1}{4}$	G $\frac{1}{2}$	
funkcia ventilu		4/3, zatvorený alebo odvetraný			
konštrukcia		rotačný posúvač			
princíp tesnenia		tvrdý			
spôsob upevnenia		voliteľná montáž do panela alebo pomocou priebežných otvorov			
spôsob ovládania		priamy			
spôsob ovládania		manuálne			
ovládacia páka		kov			
s indikáciou prepnutia		s príslušenstvom			
montážna poloha		ľubovoľná			
smer prietoku		reverzibilný			
bez krytia signálu		áno			
funkcia odvetrávania		s možnosťou škrtenia			
nominálny prietok	prípoj na boku	[l/min]	600	1 150	3 500
	prípoj zospodu	[l/min]	800	1 500	4 300
nominálna šírka		[mm]	6	8	12
pneumatický prípoj 1,2,3,4			G $\frac{1}{8}$	G $\frac{1}{4}$	G $\frac{1}{2}$
ovládací moment pri 10 bar		[Nm]	1,1	2,8	5

Prevádzkové podmienky a podmienky okolia	
prevádzkové médium	filtrovaný stlačený vzduch, mazaný alebo nemazaný, jemnosť filtrovania 40 µm
prevádzkový tlak	[bar] -0,95 ... 10
teplota okolia	[°C] -20 ... +80
odolnosť proti korózii	[KBK] 2 ¹⁾

1) Trieda odolnosti proti korózii 2 podľa normy Festo 940 070
Konštrukčné diely s miernymi nárokmi na odolnosť proti korózii. Vonkajšie viditeľné časti s požiadavkami predovšetkým na vzhľad povrchu, ktoré sú v priamom kontakte s okolitou pre priemysel bežnou atmosférou prípadne s médiami, ako sú chladiace a mazacie látky.

Bezdotykové snímače pre indikáciu spínacej polohy			
prípojovací rozmer	smer pripojenia	typ	
		SME-10-... L-...	SME-10-... Q-...
G $\frac{1}{8}$	zospodu (UD)	■	■
	bočne (LD)	-	■
G $\frac{1}{4}$	zospodu	■	■
	bočne	-	■
G $\frac{1}{2}$	zospodu	■	■
	bočne	-	■

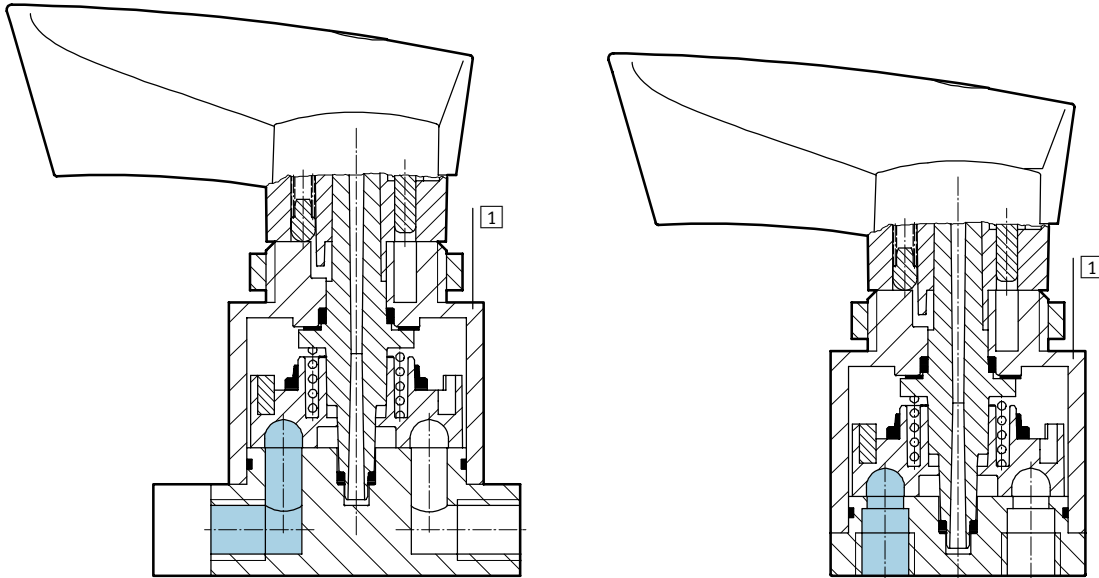
Ručné riadiace ventily VHER-AH

údajový list VHER s kovovou pákou

FESTO

Funkčný rez

ručné riadiace ventily VHER-AH...



Materiály

1	teleso	hliníkový tlakový odliatok
-	tesnenia	nitrilový kaučuk
-		obsahujúce LABS látky
-		bezobsahu meď a PTFE-u

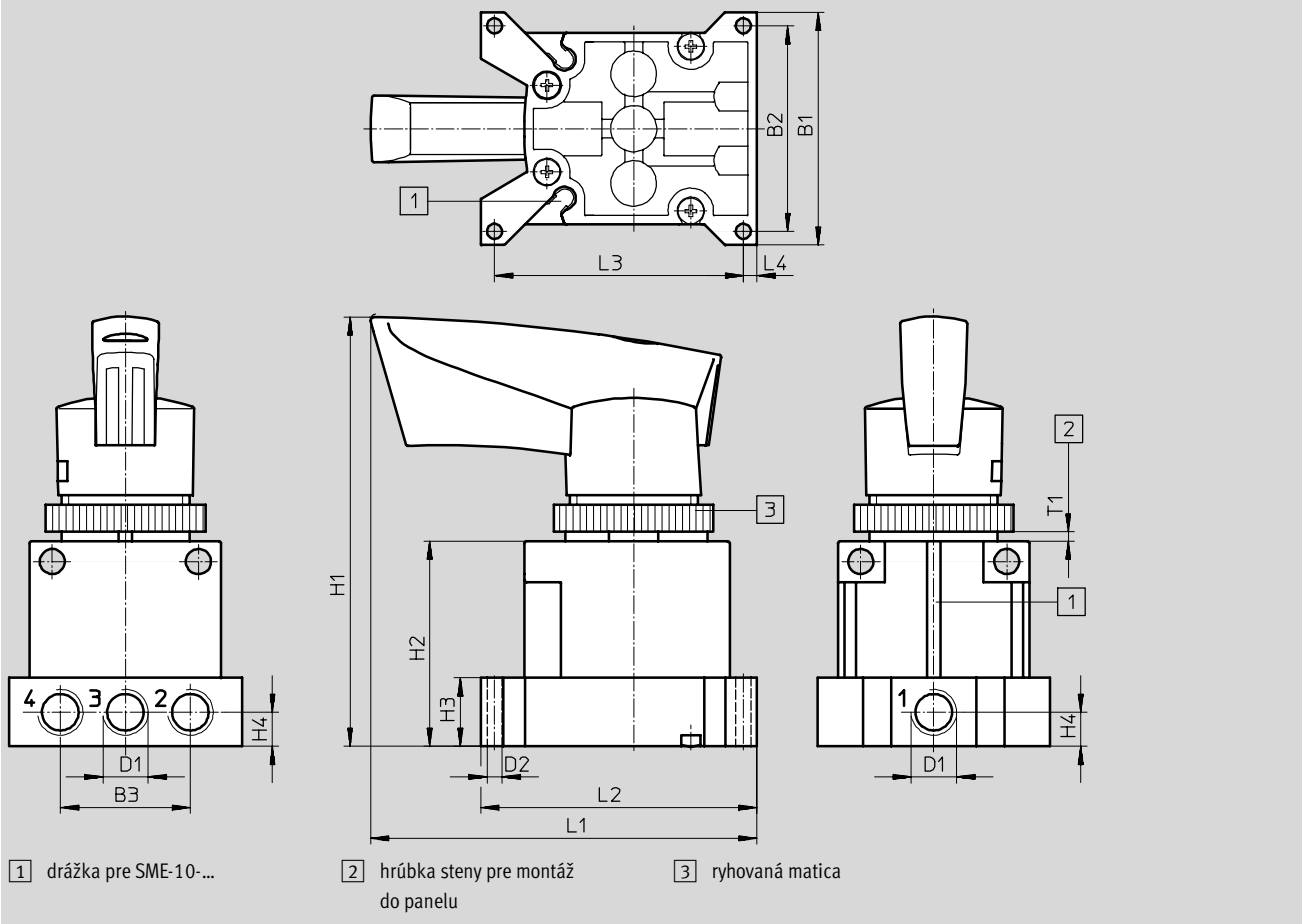
Ručné riadiace ventily VHER-AH

údajový list VHER s kovovou pákou

Rozmery

pneumatický prípoj G1/8, bočne

st'ahovanie CAD modelov → www.festo.sk/engineering



typ	B1	B2	B3	D1	D2	H1	H2	H3	H4	L1	L2	L3	L4	T1
VHER-AH-...-G18-LD	51	45	28,5	G1/8	3	94	45	15	7,5	85	60,5	54,5	3	2 ... 4

Ručné riadiace ventily VHER-AH

údajový list VHER s kovovou pákou

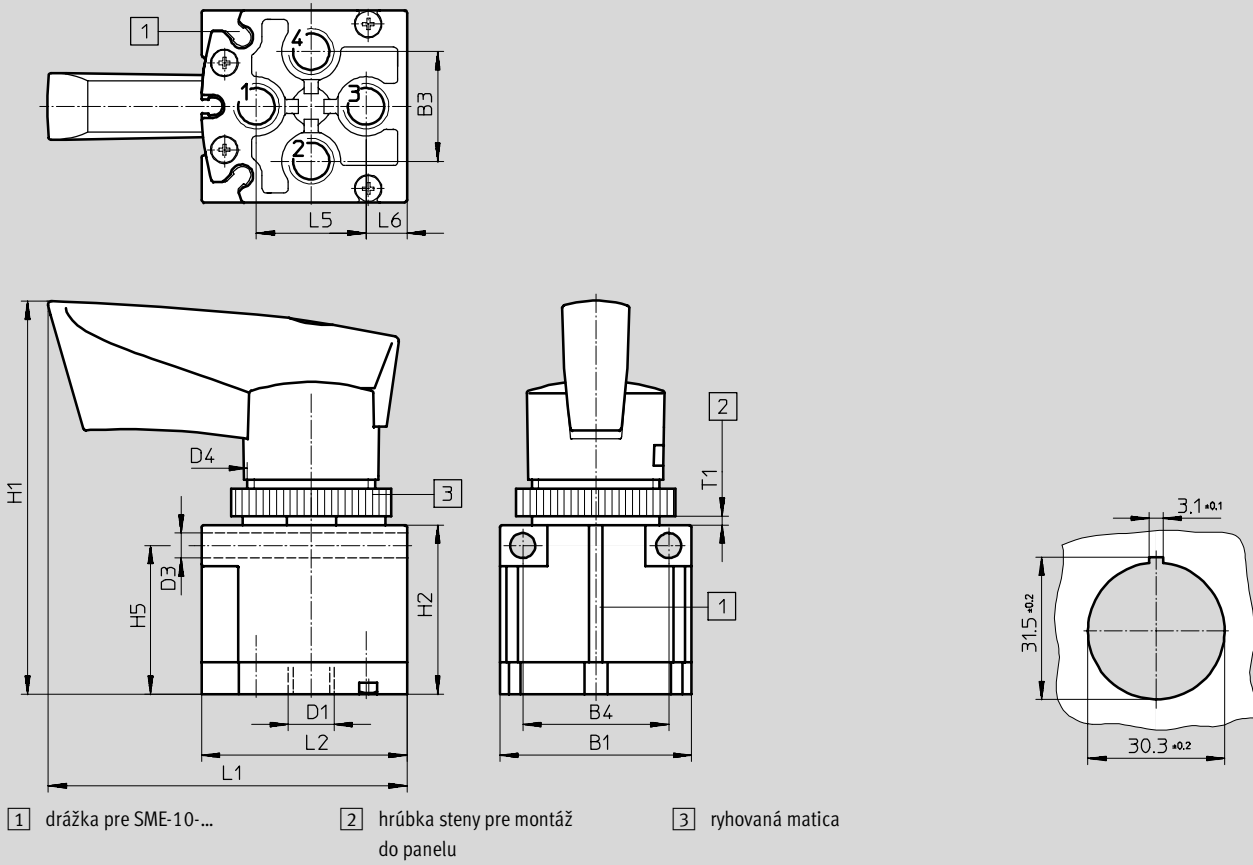
FESTO

Rozmery

pneumatický prípoj G1/8, zospodu

st'ahovanie CAD modelov → www.festo.sk/engineering

otvor pre namontovanie



typ	B1	B3	B4	D1	D3 Ø	D4	H1	H2	H5	L1	L2	L5	L6	T1
VHER-AH-...-G18-UD	42	24	32	G1/8	5,5	M30	87	37	32,5	79	45	24	9	2 ... 4

Ručné a mechanicky ovládané ventily
ručné riadiace ventily

4.6

Ručné riadiace ventily VHER-AH

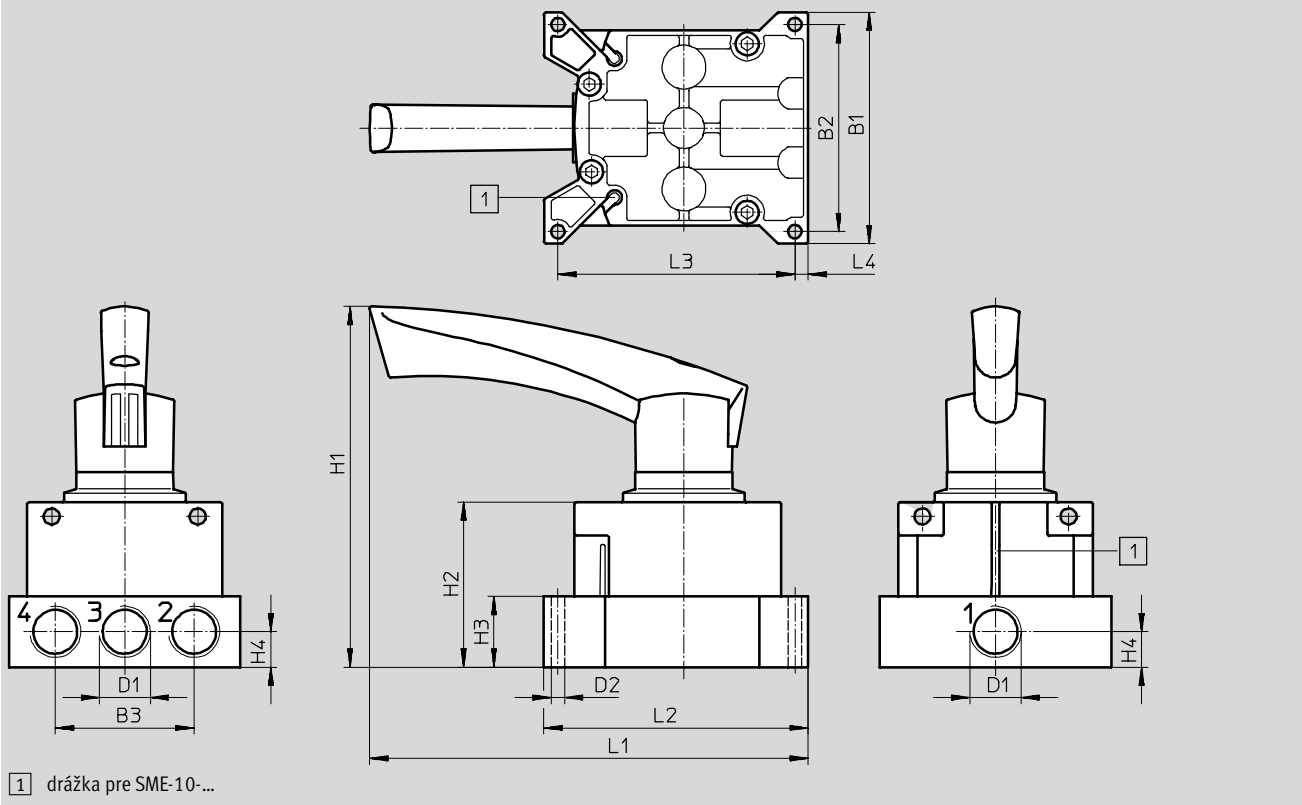
údajový list VHER s kovovou pákou

FESTO

Rozmery

pneumatický prípoj G $\frac{1}{4}$ a G $\frac{1}{2}$, bočne

st'ahovanie CAD modelov → www.festo.sk/engineering



typ	B1	B2	B3	D1	D2 Ø	H1	H2	H3	H4	L1	L2	L3	L4
VHER-AH-...-G14-LD	66	57,5	37,5	G $\frac{1}{4}$	4,5	136	56	20,5	10,3	165	77	69,2	4
VHER-AH-...-G12-LD	95	85	57	G $\frac{1}{2}$	5,5	149	68	29	14,5	180	108,5	97,3	5,5

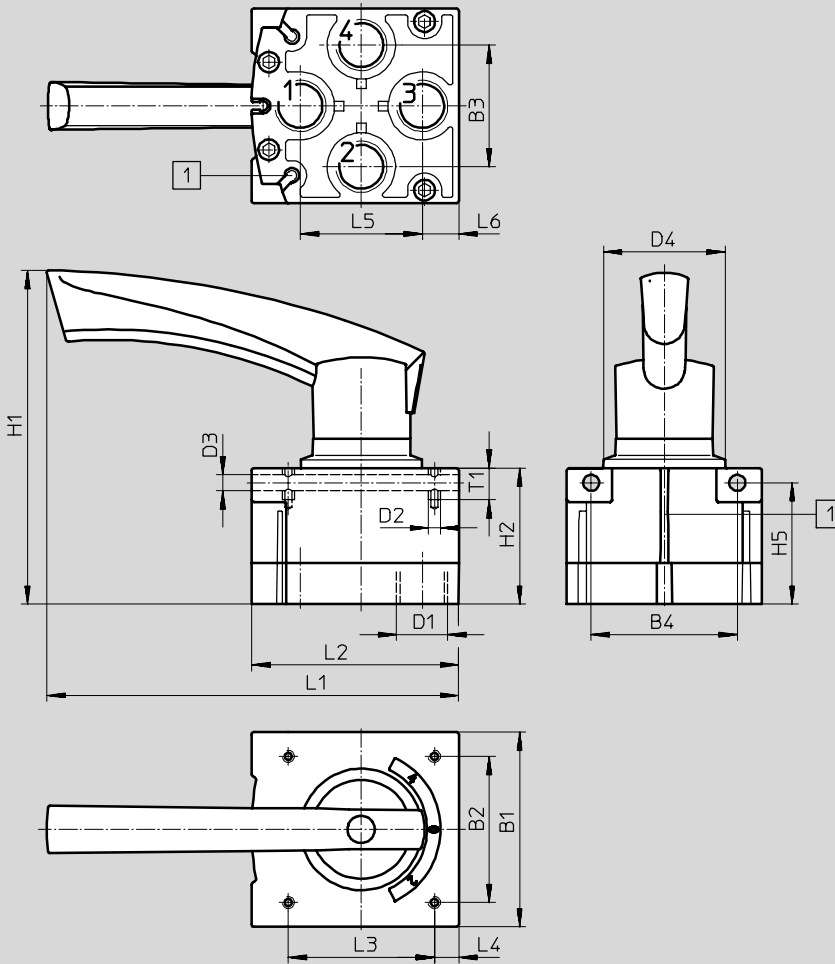
Ručné riadiace ventily VHER-AH

údajový list VHER s kovovou pákou

Rozmery

pneumatický prípoj G $\frac{1}{4}$ a G $\frac{1}{2}$, zospodu

st'ahovanie CAD modelov → www.festo.sk/engineering



1 drážka pre SME-10-...

Ručné a mechanicky ovládané ventily
ručné riadiace ventily

4.6

typ	B1	B2	B3	B4	D1	D2	D3 Ø	D4 Ø	H1	H2	H5	L1	L2	L3	L4	L5	L6	T1
VHER-AH-...-G14-UD	56	42	33	42	G $\frac{1}{4}$	M5	5,5	40	130	49	43,5	157	60	42	7,2	33	11,4	12
VHER-AH-...-G12-UD	80	60	50	60	G $\frac{1}{2}$	M6	6,4	50	137	55,8	49,8	169	85	60	10	50	15	13

Ručné riadiace ventily VHER-AH

údajový list VHER s kovovou pákou

FESTO

Typové označenie								
schématická značka	popis	hmotnosť [g]	prípoj so smerom	prípoj s rozmerom	č. dielu	typ		
4/3-cestný ventil ¹⁾								
	stredová poloha zatvorená	260	bočne	G $\frac{1}{8}$	538 178	VHER-AH-M04C-G18-LD		
		560		G $\frac{1}{4}$	538 180	VHER-AH-M04C-G14-LD		
		1010		G $\frac{1}{2}$	538 182	VHER-AH-M04C-G12-LD		
			stredová poloha odvetraná	260	bočne	G $\frac{1}{8}$	538 184	VHER-AH-M04E-G18-LD
				560		G $\frac{1}{4}$	538 186	VHER-AH-M04E-G14-LD
				1010		G $\frac{1}{2}$	538 188	VHER-AH-M04E-G12-LD
220	zospodu			G $\frac{1}{8}$	538 179	VHER-AH-M04C-G18-UD		
				G $\frac{1}{4}$	538 181	VHER-AH-M04C-G14-UD		
				G $\frac{1}{2}$	538 183	VHER-AH-M04C-G12-UD		
510	zospodu	G $\frac{1}{8}$	538 185	VHER-AH-M04E-G18-UD				
		G $\frac{1}{4}$	538 187	VHER-AH-M04E-G14-UD				
		G $\frac{1}{2}$	538 189	VHER-AH-M04E-G12-UD				

1) Ručné riadiace ventily možno uzatvorením prípoja 2 použiť ako 3/3-cestný ventil.

Ručné riadiace ventily VHER-BH

údajový list VHER s plastovou pákou

FESTO

-  prietok
170 ... 4 300 l/min
-  tlak
-0,95 ... +10 bar
-  teplotný rozsah
-20 ... +80 °C



Všeobecné technické údaje						
prípojovací rozmer			M5	G $\frac{1}{8}$	G $\frac{1}{4}$	G $\frac{1}{2}$
funkcia ventilu		4/3, zatvorený alebo odvetraný				
konštrukcia		rotačný posúvač				
princíp tesnenia		tvrdý				
spôsob upevnenia		montáž do panela,		voliteľná montáž do panela alebo pomocou priebežných otvorov		
spôsob ovládania		priamy				
spôsob ovládania		manuálne				
ovládacia páka		plast				
zabezpečenie ovládania		uzamykateľné s príslušenstvom				
s indikáciou prepnutia		s príslušenstvom				
montážna poloha		ľubovoľná				
smer prietoku		reverzibilný				
nominálny prietok	prípoj na boku	[l/min]	170	600	1 150	3 500
	prípoj zospodu	[l/min]	260	800	1 500	4 300
nominálna šírka		[mm]	4	6	8	12
pneumatický prípoj 1,2,3,4			M5	G $\frac{1}{8}$	G $\frac{1}{4}$	G $\frac{1}{2}$
ovládací moment pri 10 bar		[Nm]	0,6	1,1	2,8	-

Prevádzkové podmienky a podmienky okolia		
prevádzkové médium		filtrovaný stlačený vzduch, mazaný alebo nemazaný, jemnosť filtrovania 40 μ m
prevádzkový tlak	[bar]	-0,95 ... 10
teplota okolia	[°C]	-20 ... +80
odolnosť proti korózii	[KBK]	2 ¹⁾

1) Trieda odolnosti proti korózii 2 podľa normy Festo 940 070
Konštrukčné diely s miernymi nárokmi na odolnosť proti korózii. Vonkajšie viditeľné časti s požiadavkami predovšetkým na vzhľad povrchu, ktoré sú v priamom kontakte s okolitou pre priemysel bežnou atmosférou prípadne s médiami, ako sú chladiace a mazacie látky.

Bezdotykové snímače pre indikáciu spínacej polohy			
prípojovací rozmer	Smer pripojenia	typ	
		SME-10-... L-...	SME-10-... Q-...
M5	zospodu (UD)	■	■
	bočne (LD)	-	■
G $\frac{1}{8}$	zospodu	■	■
	bočne	-	■
G $\frac{1}{4}$	zospodu	■	■
	bočne	-	■
G $\frac{1}{2}$	zospodu	■	■
	bočne	-	■

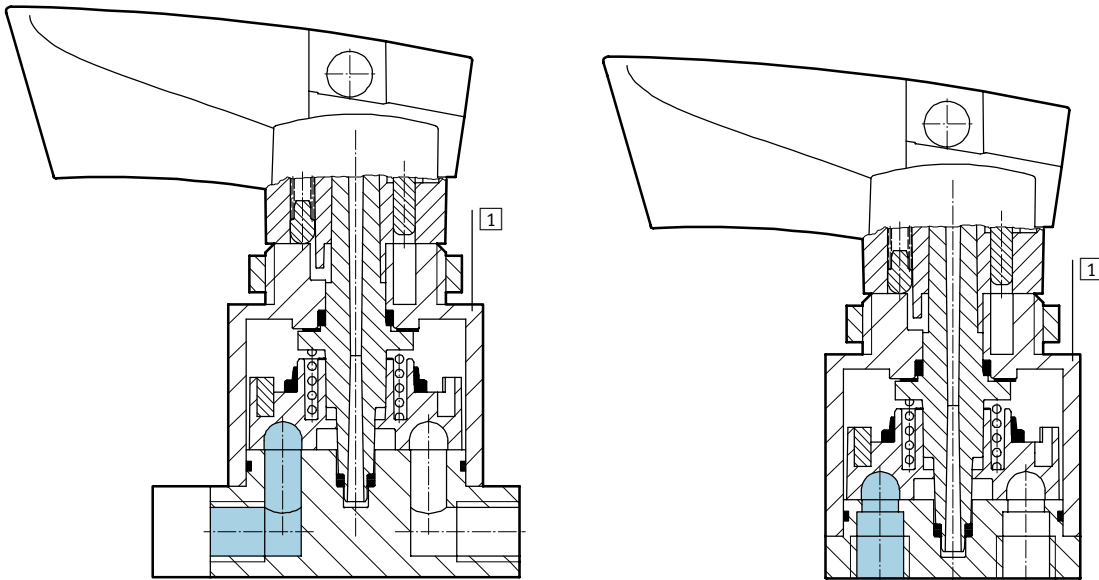
Ručné riadiace ventily VHER-BH

údajový list VHER s plastovou pákou

FESTO

Funkčný rez

ručné riadiace ventily VHER-BH-...



Materiály		
1	teleso	spevnený PA alebo hliníková tlaková liatina
-	tesnenia	nitrilový kaučuk
-		obsahujúce LABS látky
-		bezobsahu medi a PTFEu

Ručné riadiace ventily VHER-BH

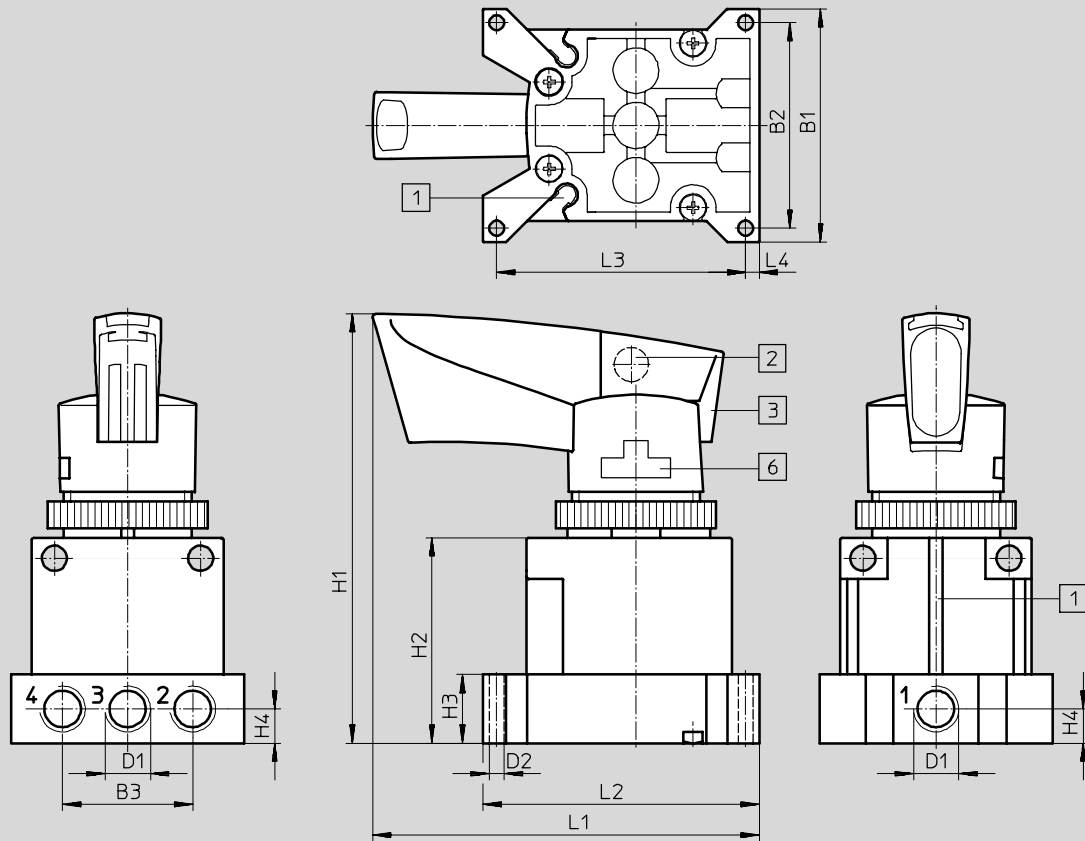
údajový list VHER s plastovou pákou

FESTO

Rozmery

pneumatický prípoj M5 a G1/8, bočne

st'ahovanie CAD modelov → www.festo.sk/engineering



1 drážka pre SME-10-...

2 otvor pre aretáciu $\varnothing 7,2$

3 snímateľná ovládací páka

6 uvoľniteľné upevnenie páky

typ	B1	B2	B3	D1	D2 \varnothing	H1	H2	H3	H4	L1	L2	L3	L4
VHER-BH-...-M05-LD	37	32	17,4	M5	2,5	82	32	10	5	78	45	40	2,5
VHER-BH-...-G18-LD	51	45	28,5	G1/8	3	94	45	15	7,5	85	60,5	54,5	3

Ručné riadiace ventily VHER

údajový list VHER s plastovou pákou

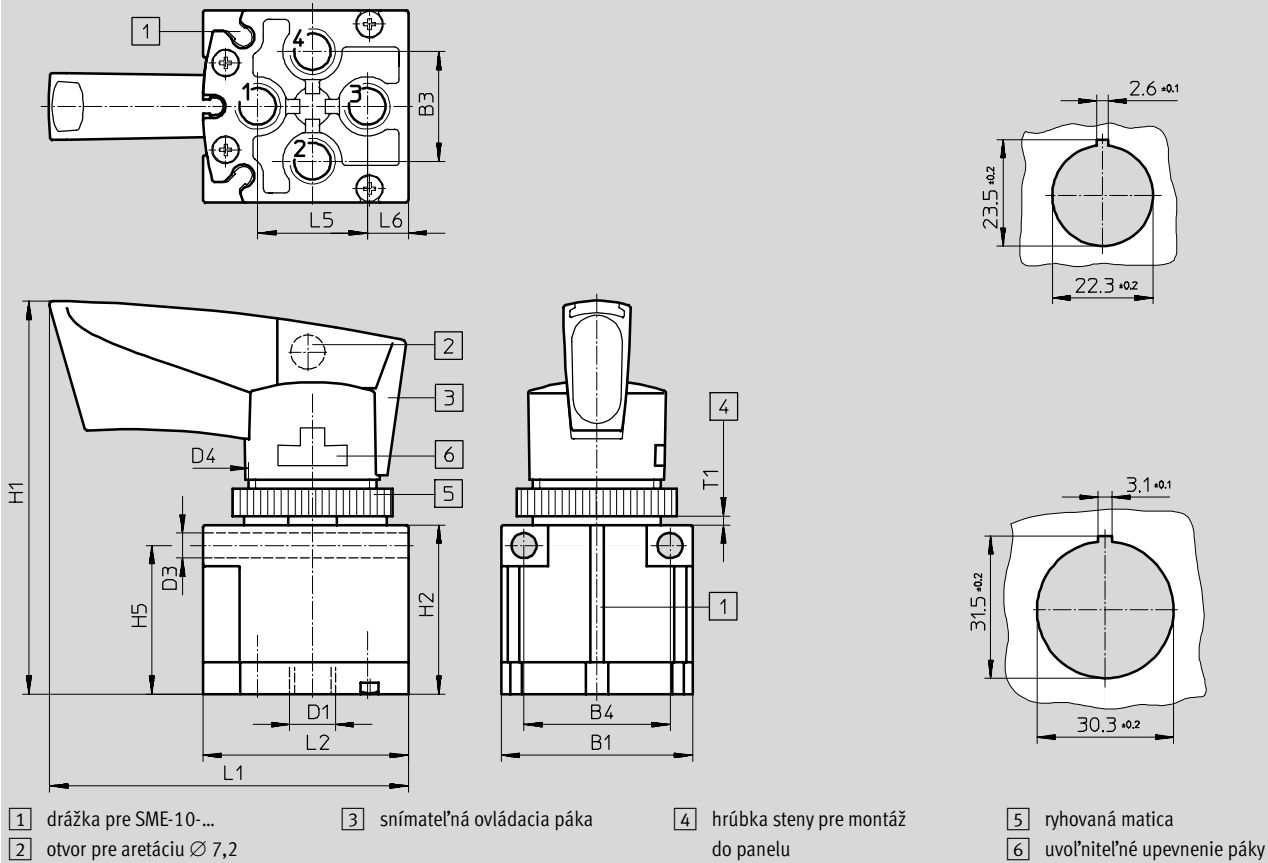
FESTO

Rozmery

pneumatický prípoj M5 a G1/8, dolu

st'ahovanie CAD modelov → www.festo.sk/engineering

prípoje rozmerov M5 a G1/8



typ	B1	B3	B4	D1	D3 Ø	D4	H1	H2	H5	L1	L2	L5	L6	T1
VHER-BH-...-M05-UD	30	17	-	M5	-	M22	79	28,6	-	73	33,8	17	6,5	2 ... 4
VHER-BH-...-G18-UD	42	24	32	G1/8	5,5	M30	86	37	32,5	79	45	24	9	1,5 ... 4,5

Ručné a mechanicky ovládané ventily
ručné riadiace ventily

4.6

Ručné riadiace ventily VHER-BH

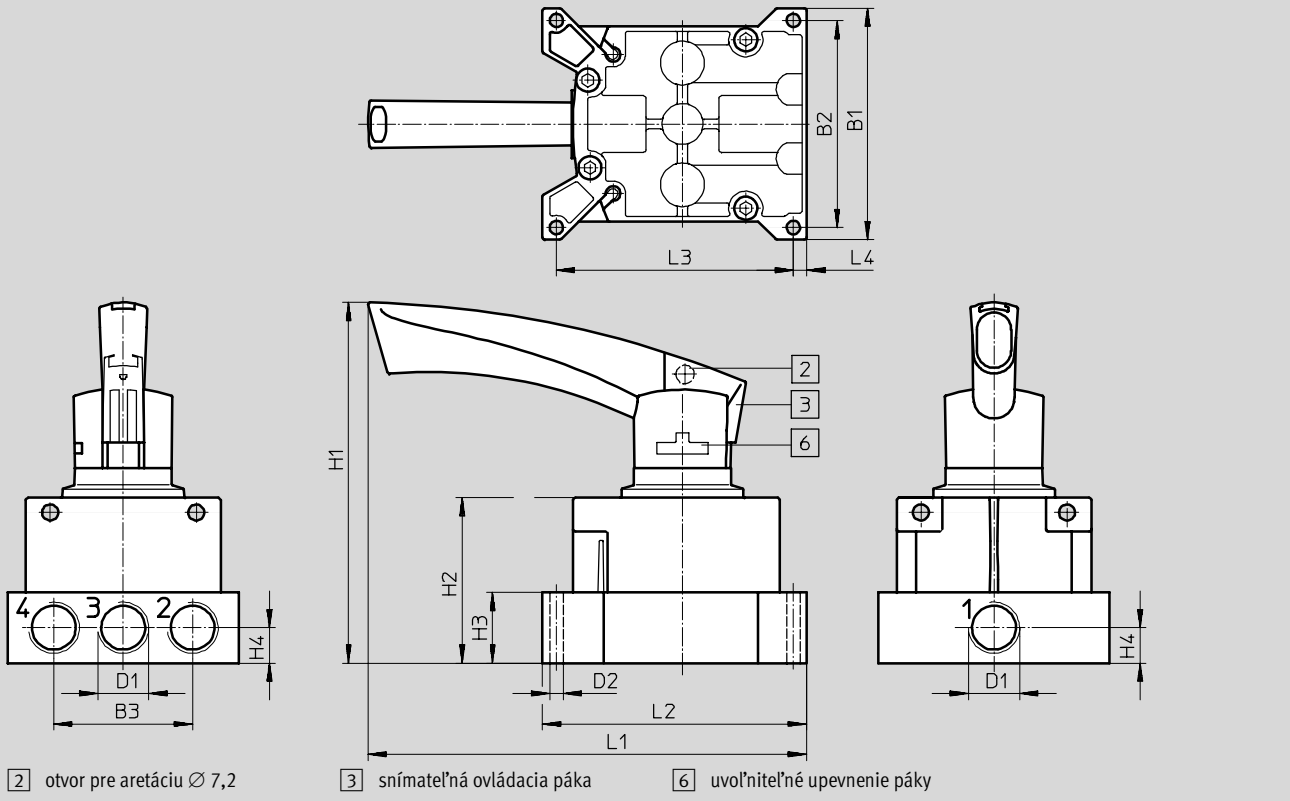
údajový list VHER s plastovou pákou

FESTO

Rozmery

pneumatický prípoj G $\frac{1}{4}$ a G $\frac{1}{2}$, bočne

sťahovanie CAD modelov → www.festo.sk/engineering



typ	B1	B2	B3	D1	D2 \varnothing	H1	H2	H3	H4	L1	L2	L3	L4
VHER-BH-...-G14-LD	66	57,5	37,5	G $\frac{1}{4}$	4,3	136	55,5	20,5	10,25	166	77	69,2	4
VHER-BH-...-G12-LD	96	85	57	G $\frac{1}{2}$	5,3	148	67,8	29	14,5	180	108,5	97,3	5,5

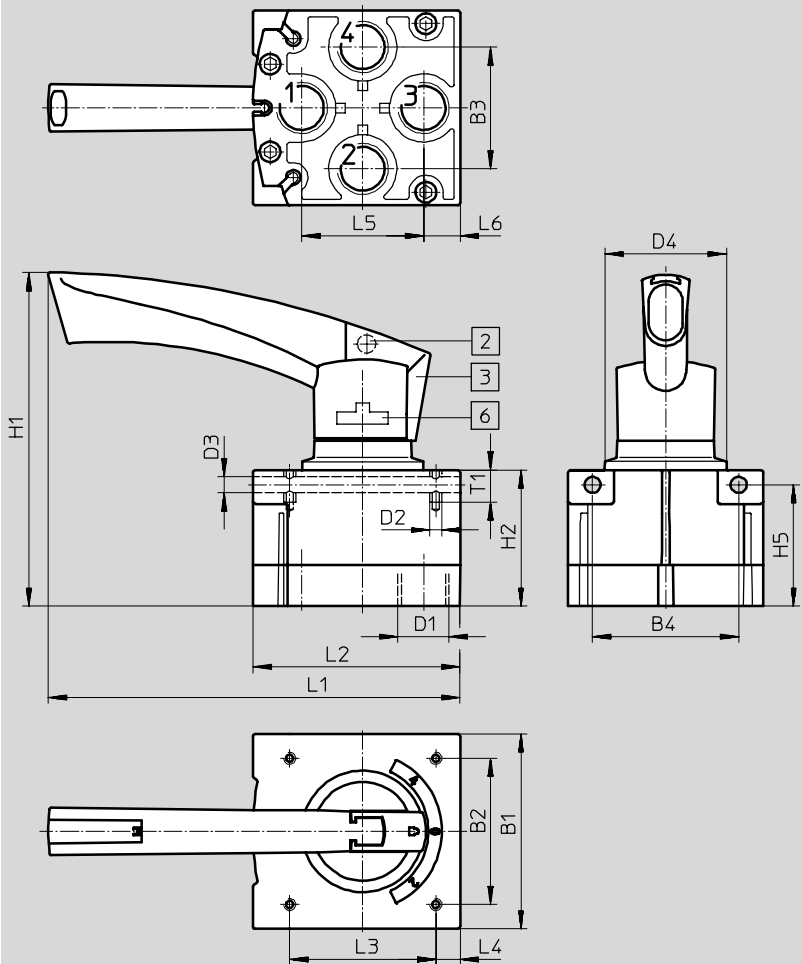
Ručné riadiace ventily VHER-BH

údajový list VHER s plastovou pákou

Rozmery

pneumatický prípoj G $\frac{1}{4}$ a G $\frac{1}{2}$, zospodu

st'ahovanie CAD modelov → www.festo.sk/engineering



2 otvor pre aretáciu $\varnothing 7,2$

3 snímateľná ovládacia páka

6 uvoľniteľné upevnenie páky

typ	B1	B2	B3	B4	D1	D2	D3 \varnothing	D4	H1	H2	H5	L1	L2	L3	L4	L5	L6	T1
VHER-BH-...-G14-UD	56,3	42	33	42	G $\frac{1}{4}$	M5	5,4	40,5	129	49	43,5	157	60,2	42	7,2	33	11,7	13
VHER-BH-...-G12-UD	80	60	50	60	G $\frac{1}{2}$	M6	6,5	51	137	55,8	49,8	169	84,8	60	10	50	15	16

Ručné riadiace ventily VHER-BH

údajový list VHER s plastovou pákou

FESTO


Typové označenie						
schématická značka	popis	hmotnosť [g]	prípoj so smerom	prípoj s rozmerom	č. dielu	typ
4/3-cestný ventil ¹⁾						
	stredová poloha zatvorená	95	bočne	M5	538 190	VHER-BH-M04C-M05-LD
		165		G $\frac{1}{8}$	538 192	VHER-BH-M04C-G18-LD
		435		G $\frac{1}{4}$	538 194	VHER-BH-M04C-G14-LD
		900		G $\frac{1}{2}$	538 196	VHER-BH-M04C-G12-LD
		80	zospodu	M5	538 191	VHER-BH-M04C-M05-UD
		125		G $\frac{1}{8}$	538 193	VHER-BH-M04C-G18-UD
		375		G $\frac{1}{4}$	538 195	VHER-BH-M04C-G14-UD
740	G $\frac{1}{2}$	538 197		VHER-BH-M04C-G12-UD		
	stredová poloha odvetraná	95	bočne	M5	538 198	VHER-BH-M04E-M05-LD
		165		G $\frac{1}{8}$	538 200	VHER-BH-M04E-G18-LD
		435		G $\frac{1}{4}$	538 202	VHER-BH-M04E-G14-LD
		900		G $\frac{1}{2}$	538 204	VHER-BH-M04E-G12-LD
		80	zospodu	M5	538 199	VHER-BH-M04E-M05-UD
		125		G $\frac{1}{8}$	538 201	VHER-BH-M04E-G18-UD
		375		G $\frac{1}{4}$	538 203	VHER-BH-M04E-G14-UD
740	G $\frac{1}{2}$	538 205		VHER-BH-M04E-G12-UD		


1) Ručné riadiace ventily možno uzatvorením prípoja 2 použiť ako 3/3-cestný ventil.


Ručné riadiace ventily HS/HSO

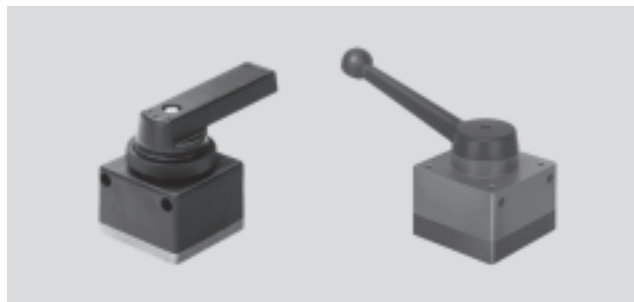
údajový list

FESTO

-  prietok
130 ... 3 500 l/min

-  tlak
-0,95 ... +10 bar

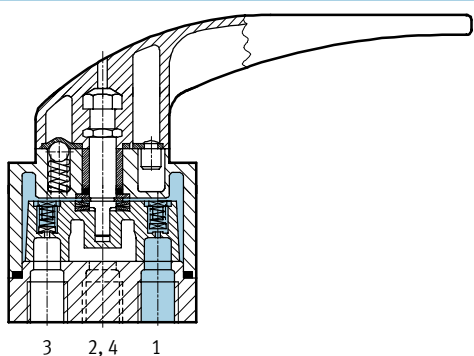
-  teplotný rozsah
-10 ... +60 °C



Všeobecné technické údaje				
pneumatický prípoj	M5	G1/8	G1/4	G-1/2
prevádzkové médium	filtrovaný stlačený vzduch, mazaný alebo nemazaný vákuum ¹⁾			
konštrukcia	ventil s plochým posúvačom			
spôsob upevnenia	montáž do panelu,	montáž do predného panelu, upevňovacie otvory	montáž do panelu	
nominálna šírka [mm]	3,6	6	8	12
menovitý prietok 1 → 4 [l/min]	130	700	1 200	3 500
rozsah prevádzkového tlaku [bar]	-0,95 ... +10 bar			
ovládacia sila pri 6 bar [N]	-	-	12	26
ovládací moment pri 6 bar [Nm]	0,3	1	-	-
rozsah teplôt [°C]	-20 ... +60		-20 ... +80	
materiály	teleso	hliníková tlaková zliatina, plast		
	tesnenia	nitrilový kaučuk		
hmotnosť ²⁾ [g]	35	120	390	1 350

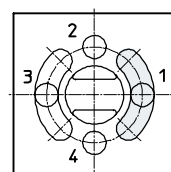
- 1) M5: prívod vákuu na 1 a 3
G1/8: prívod vákuu na 3
G1/4: prívod vákuu na 1 a 3
G1/2: prívod vákuu na 3

HS...-...-1/4

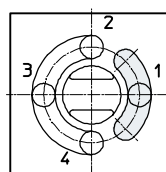


- 1 = prívod stlačeného vzduchu
4, 2 = pracovné resp. výstupné vedenia
3 = odvetranie

prípoje zospodu



HSO



Ručné riadiace ventily HS/HSO

údajový list

FESTO

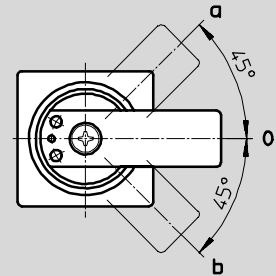
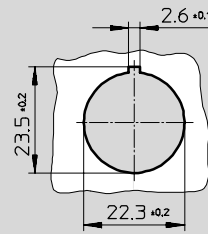
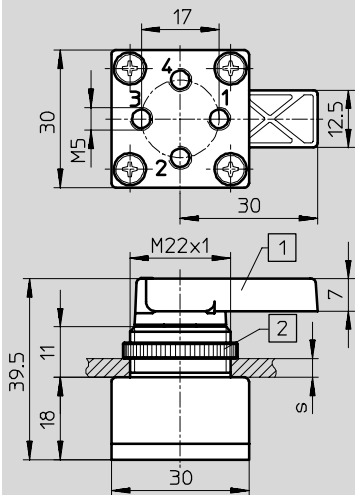
Rozmery

pneumatický prípoj M5

st'ahovanie CAD modelov → www.festo.sk/engineering

otvor pre namontovanie

poloha páky



- | | | |
|---|-----------------------------|-------------------|
| 1 | páka, prestavitel'ná o 180° | s = hrúbka panelu |
| 2 | max. moment zatahnutia 3 Nm | 1,5 ... 6 mm |

Ručné riadiace ventily HS/HSO

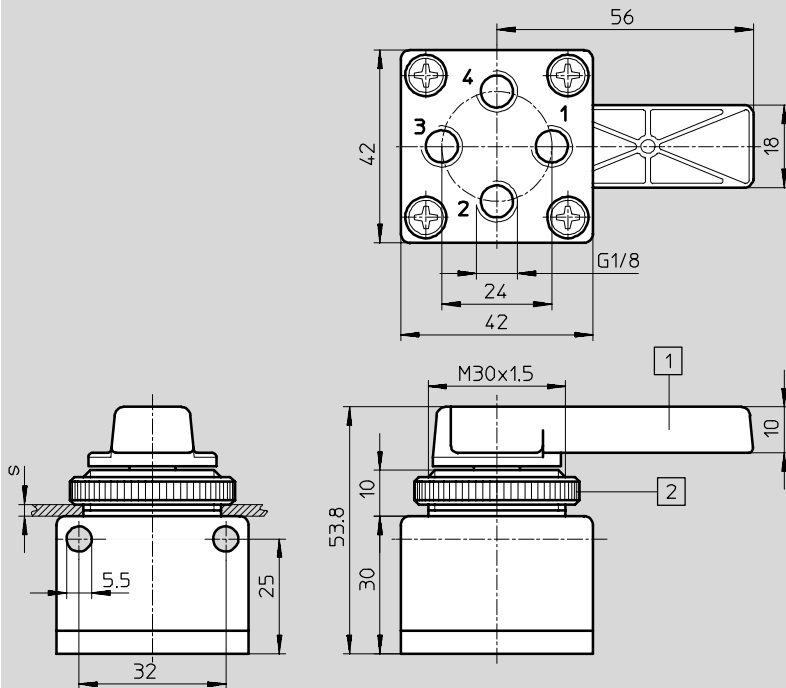
údajový list

FESTO

Rozmery

pneumatický prípoj G1/8

st'ahovanie CAD modelov → www.festo.sk/engineering

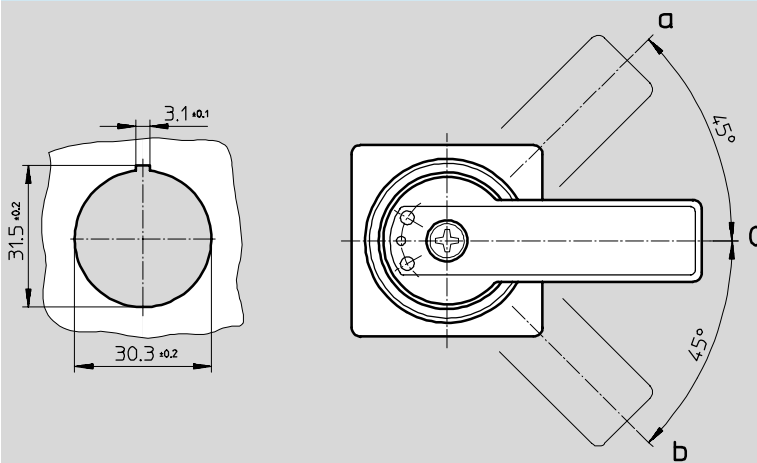


- 1 páka, prestaviteľná o 180°
- 2 max. moment zatahnutia 3 Nm

s = hrúbka panelu
2 ... 5 mm

otvor pre namontovanie

poloha páky



Ručné a mechanicky ovládané ventily
ručné riadiace ventily

4.6

Ručné riadiace ventily HS/HSO

údajový list

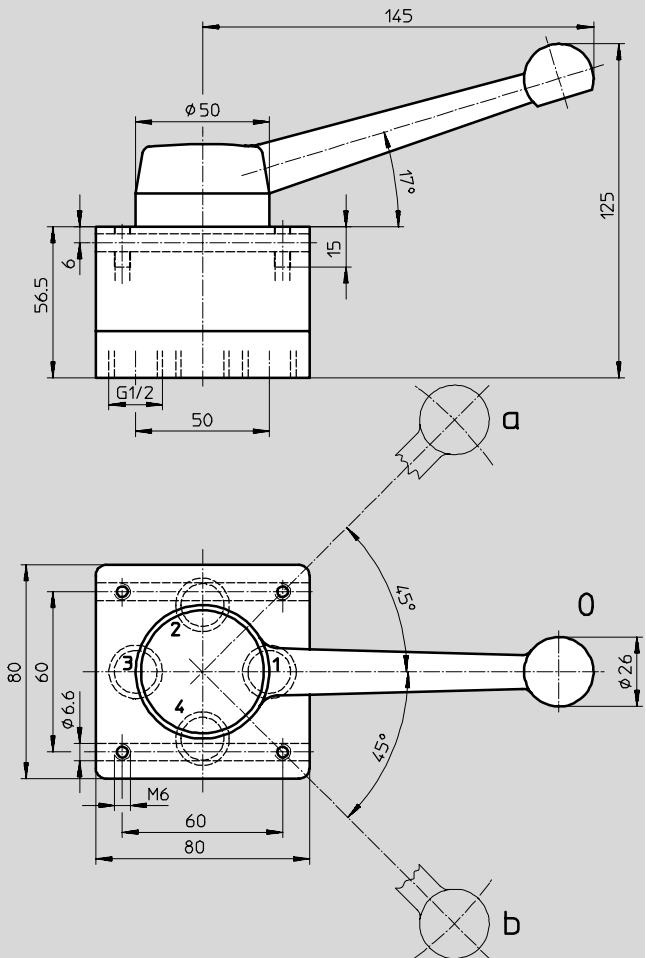
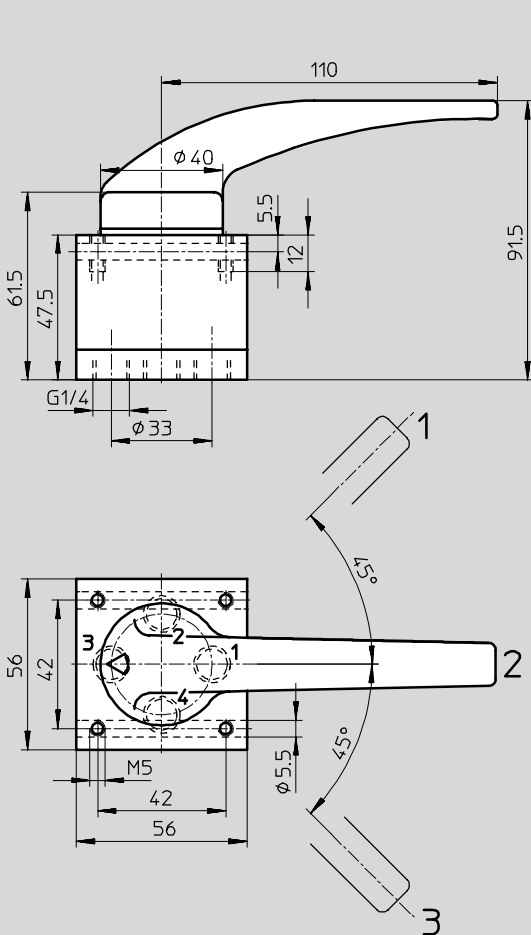
FESTO

Rozmery

pneumatický prípoj G1/4

st'ahovanie CAD modelov → www.festo.sk/engineering

pneumatický prípoj G1/2



Ručné a mechanicky ovládané ventily
ručné riadiace ventily

4.6

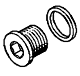

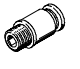
Typové označenie				
schématický symbol	popis	pneumatický prípoj	č. dielu	typ
4/3-cestný ventil ¹⁾				
	stredová poloha zatvorená	M5	34 639	HS-4/3-M5
		G1/8	151 842	HS-4/3-1/8-B
		G1/4	9 339	HS-4/3-1/4
		G1/2	9 784	HS-4/3-1/2-B
	stredová poloha odvetraná	M5	34 539	HSO-4/3-M5
		G1/8	151 843	HSO-4/3-1/8-B
		G1/4	9 340	HSO-4/3-1/4
		G1/2	9 785	HSO-4/3-1/2-B

1) Ručné riadiace ventily HS možno uzatvorením prípoja 2 použiť ako 3/3-cestný ventil, zaslepovacie zátky → 2 / 4.6-63

Ručné riadiace ventily HS/HSO/VHER

príslušenstvo

FESTO

Typové označenie		popis	pneumatický prípoj	č. dielu	typ
zaslepovací uzáver					
	pre uzavretie prípojov	M5		3 843	B-M5 ¹⁾
		G1/8		3 568	B-1/8 ¹⁾
		G1/4		3 569	B-1/4 ¹⁾
		G1/2		3 571	B-1/2 ¹⁾
tlmič hluku					
	pre montáž do odvodušňovacích prípojov	-			→ zväzok 3
nástrčné prípojky QS					
	pre pripojenie hadíc stlačeného vzduchu s toleranciou vonkajšieho priemeru	-			→ zväzok 3

Prípustné prípojky QS ¹⁾ pre VHER							
č. dielu	typ	č. dielu	typ	č. dielu	typ	č. dielu	typ
VHER-...-M05-UD		VHER-...-M05-LD		VHER-...-G18-UD		VHER-...-G18-LD	
153 302	QSM-M5-3	153 313	QSM-M5-3-l	186 264	QSM-G1/8-4	186 266	QSM-G1/8-4-l
153 304	QSM-M5-4	153 315	QSM-M5-4-l	186 265	QSM-G1/8-6	186 267	QSM-G1/8-6-l
153 306	QSM-M5-6			186 266	QSM-G1/8-4-l	186 106	QS-G1/8-4-l
153 313	QSM-M5-3-l			186 267	QSM-G1/8-6-l	186 107	QS-G1/8-6-l
153 315	QSM-M5-4-l			186 095	QS-G1/8-4	186 109	QS-G1/8-8-l
153 317	QSM-M5-6-l			186 096	QS-G1/8-6		
				186 098	QS-G1/8-8		
				186 106	QS-G1/8-4-l		
				186 107	QS-G1/8-6-l		
				186 109	QS-G1/8-8-l		
VHER-...-G14-UD		VHER-...-G14-LD		VHER-...-G12-UD		VHER-...-G12-LD	
186 097	QS-G1/4-6	186 108	QS-G1/4-6-l	186 104	QS-G1/2-12	186 115	QS-G1/2-12-l
186 099	QS-G1/4-8	186 110	QS-G1/4-8-l	186 105	QS-G1/2-16		
186 101	QS-G1/4-10	186 112	QS-G1/4-10-l	186 115	QS-G1/2-12-l		
186 108	QS-G1/4-6-l						
186 110	QS-G1/4-8-l						
186 112	QS-G1/4-10-l						

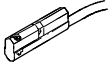
1) rozsah dodávky 10 kusov

Povolené tlmiče hluku pre VHER							
č. dielu	typ	č. dielu	typ	č. dielu	typ	č. dielu	typ
VHER-...-M05-UD		VHER-...-M05-LD		VHER-...-G18-UD		VHER-...-G18-LD	
4 645	U-M5	4 645	U-M5	6 841	U-1/8-B	161 419	UC-1/8
165 003	UC-M5	165 003	UC-M5	161 419	UC-1/8		
				2 307	U-1/8		
VHER-...-G14-UD		VHER-...-G14-LD		VHER-...-G12-UD		VHER-...-G12-LD	
6 842	U-1/4-B	165 004	UC-1/4	6 844	U-1/2-B	6 844	U-1/2-B
165 004	UC-1/4						
2 316	U-1/4						

Ručné riadiace ventily VHER

príslušenstvo

FESTO

Typové označenie bezdotykových snímačov pre VHER						
	elektrický prípoj		dĺžka kábla [m]	smer výstupu prípojení	č. dielu	typ
	kábel	konektor M8x1				
	spínač					
	3 žily	-	2,5	pozdĺžne	173 210	SME-10-KL-LED-24
				priečne	173 211	SME-10-KQ-LED-24
	-	3 póly	0,3	pozdĺžne	173 212	SME-10-SL-LED-24
priečne				173 213	SME-10-SQ-LED-24	