



- nejkratší časy taktu
- kompaktní konstrukce
- snadný návrh, montáž a uvedení do provozu
- volitelně pneumatický nebo elektrický pohon

Manipulační moduly HSP

přehled hlavních údajů

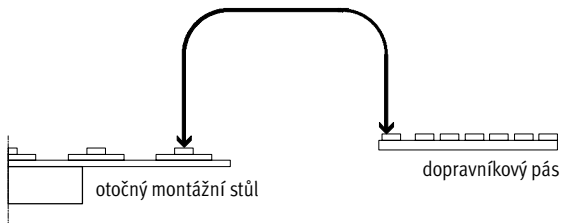
Rozsah použití

Manipulační pohon je nová generace funkčních modulů pro automatickou manipulaci, přísun a odebírání malých dílů na malém prostoru. Toho se dosahuje nuceným průběhem svislého a vodorovného pohybu.

Křížové vedení bez vůle s kuličkovými oběžnými pouzdry zaručuje vysokou míru přesnosti a tuhosti. Kombinace kyvného pohonu a vedení kulisu vytváří kompaktní jednotku pro kompletní cyklus Pick & Place.

Speciální funkce

- malé montážní rozměry
- výjimečně krátké časy cyklu
- nízké náklady
- jednoduché uvedení do provozu
- pro užitečnou zátěž až 1,6 kg
- možnost nastavení zdvihů ve směrech Y a Z
- možnost vyčkávacích poloh
- žádná námaha s projektováním



Přehled dodávek – na výběr jsou tři varianty pohonů

	pneumatické: HSP-...-AP, s kyvným modulem DSM	elektrické HSP-...-AE, s jednotkou motoru MTR-DCI-...-HM	bez pohonu: HSP-...-AS, s pohonnou hřídelí

Výhody

	<ul style="list-style-type: none"> ■ rychlost ■ nízké náklady ■ připravené k montáži ■ žádné projektování ■ jednoduché uvedení do provozu 	<ul style="list-style-type: none"> ■ libovolné polohování ■ libovolná rychlost ■ plynulý průběh pohybu ■ připravené k montáži ■ žádné projektování ■ snadné uvedení do provozu metodou učení se 	<ul style="list-style-type: none"> ■ kompaktní ■ univerzální použití ■ variabilní rozhraní pohonu ■ na vyžádání: možnosti pohonu v kombinaci se servomotory MTR-AC
--	--	---	--

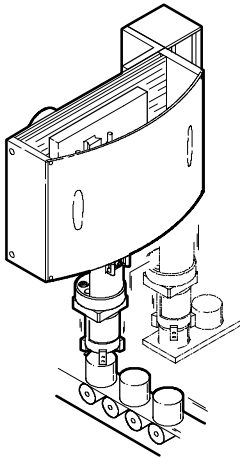
Technické údaje

zdvih	Y [mm]	52 ... 170	
	Z [mm]	20 ... 70	
min. čas taktu	[s]	0,6 ... 1,0	0,8 ... 1,2 podle pohonu
užitečná zátěž	[g]	0 ... 1 600	
opakovatelná přesnost koncových poloh	[mm]	±0,02	
vyčkávací polohy		max. 2	libovolné podle pohonu
funkce vyčkávací polohy		tažná se zpětným válcem	volné najíždění podle pohonu
opakovatelná přesnost ve vyčkávacích polohách	[mm]	< 1	< 2 podle pohonu
technické údaje		→ 1 / 7.2-9	→ 1 / 7.2-25 → 1 / 7.2-33

Manipulační moduly HSP

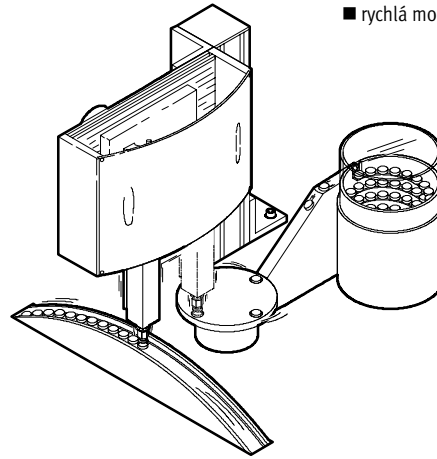
příklady použití

HSP-...-AP, pneumatický přímočará doprava



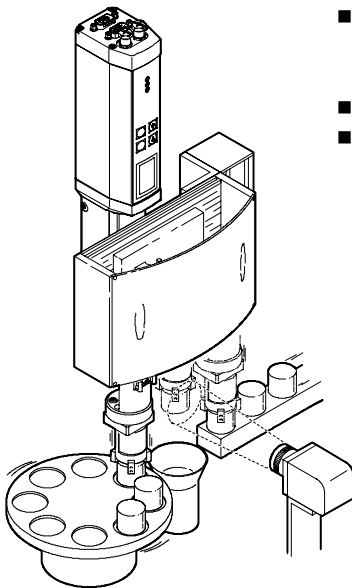
- rychlá dodávka a odběr, např. při přímočaré dopravě nebo na otočném montážním stole

montáž na pásu



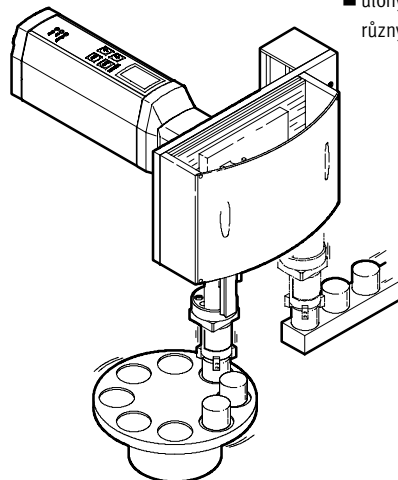
- rychlá montáž malých dílů na pásu

HSP-...-AE, elektrický otočný montážní stůl



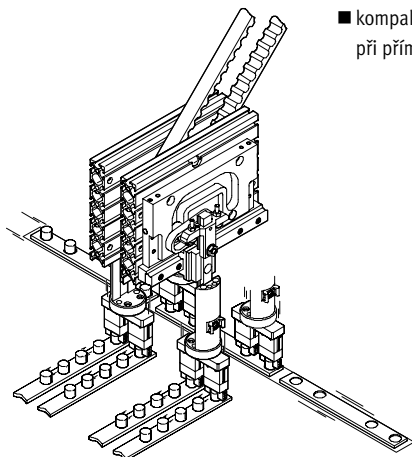
- přizpůsobivé operace Pick & Place s kontrolou kvality malých dílů a odfukováním vadných dílů
- manipulace s různě vysokými díly
- manipulace různou rychlostí, např. při přímočaré přepravě nebo na otočném montážním stole

otočný montážní stůl



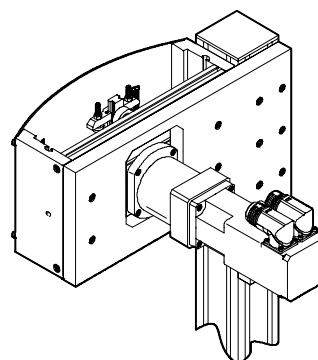
- nastavitelná vyčkávací poloha přímo podle výrobku/držáku výrobku
- úlohy vkládání velmi malých dílů různými rychlostmi

HSP-...-AS, bez pohonu přímočará doprava



- kompaktní Tandem-Pick & Place při přímočaré dopravě

otočný montážní stůl, přímočará doprava



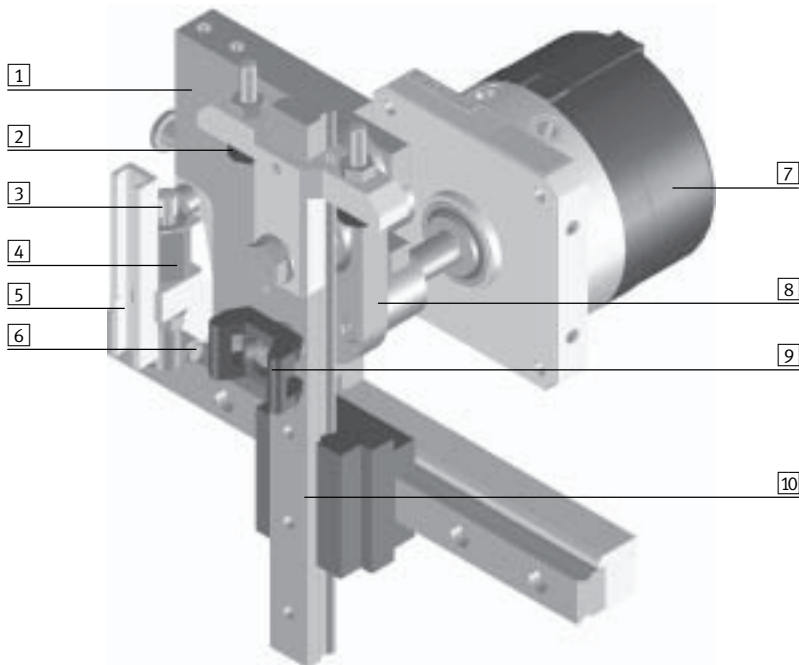
- rychlé a přizpůsobivé operace Pick & Place se servomotorem MTR-AC
- elektrická varianta s motorem od třetí strany

Manipulační moduly HSP

přehled hlavních údajů

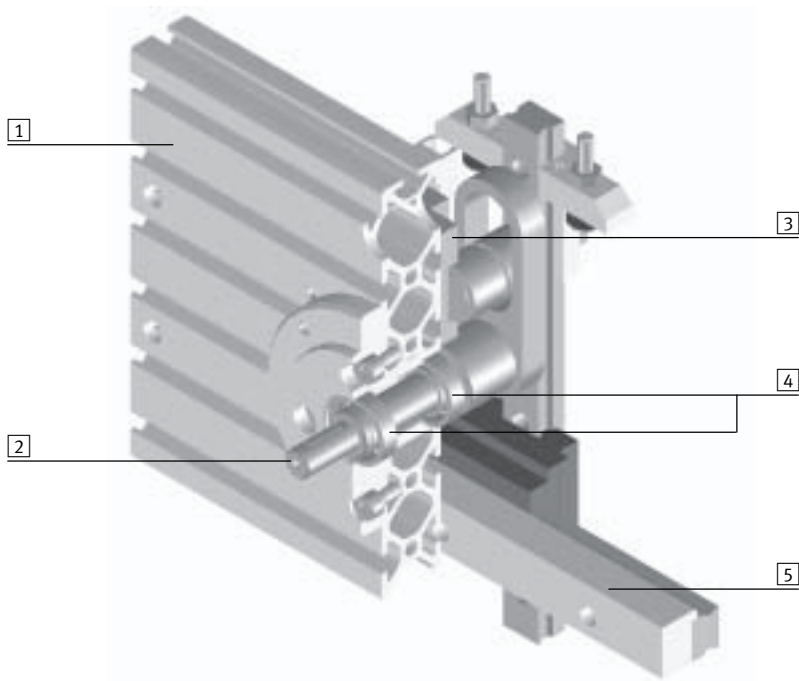
FESTO

Montáž HSP-...-AP, pneumatická s kyvným modulem DSM



- 1 kulisa
- 2 seřiditelný doraz
- 3 tlumič nárazu YSRW
- 4 dorazová dutinka
- 5 lišta čidla
- 6 upínací díl
- 7 kyvný modul DSM
- 8 kyvná páka
- 9 držák kabelů a hadic
- 10 křížové vedení

Montáž HSP-...-AS, bez pohonu (zadní strana)

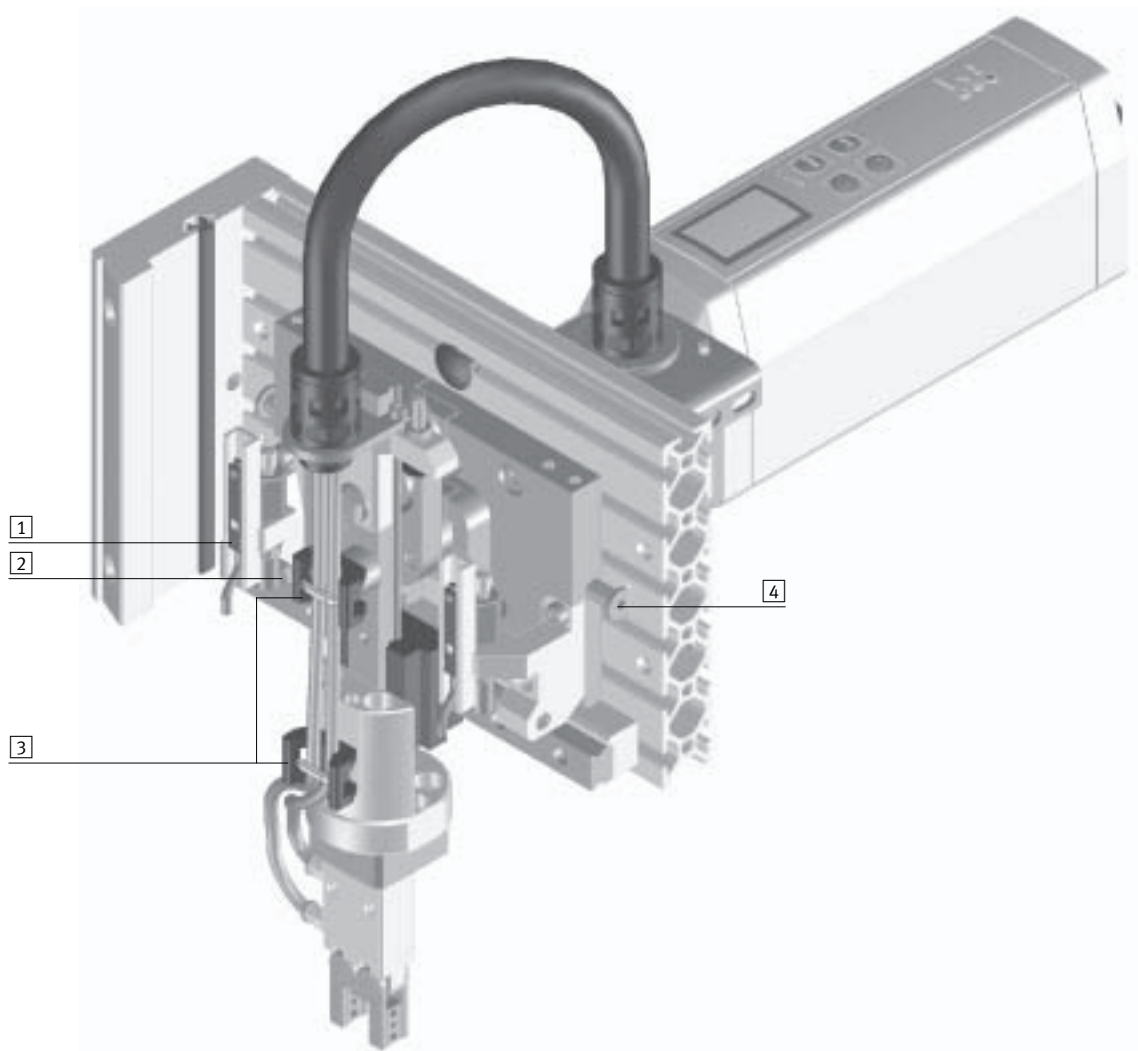


- 1 základní deska
- 2 hřídel s lícovaným perem
- 3 kulisa
- 4 vedení v kuličkovém oběžném pouzdru
- 5 hliníková lišta pro vyrovnání kulisy

Manipulační moduly HSP

přehled hlavních údajů

Montáž HSP-...-AE, elektrická s jednotkou motoru MTR-DCI-...-HM



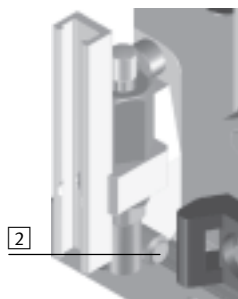
Jednotky pro manipulaci
manipulační moduly

7.2

Technické podrobnosti



- 1 Kably čidel jsou instalovány do drážek v profilu bočního víka a základní desky.



- 2 Upínací díl zaručuje upevnění bez vůle a přesnost v koncových polohách a ve využitelném přímočarém zdvíhu ve směru Z.



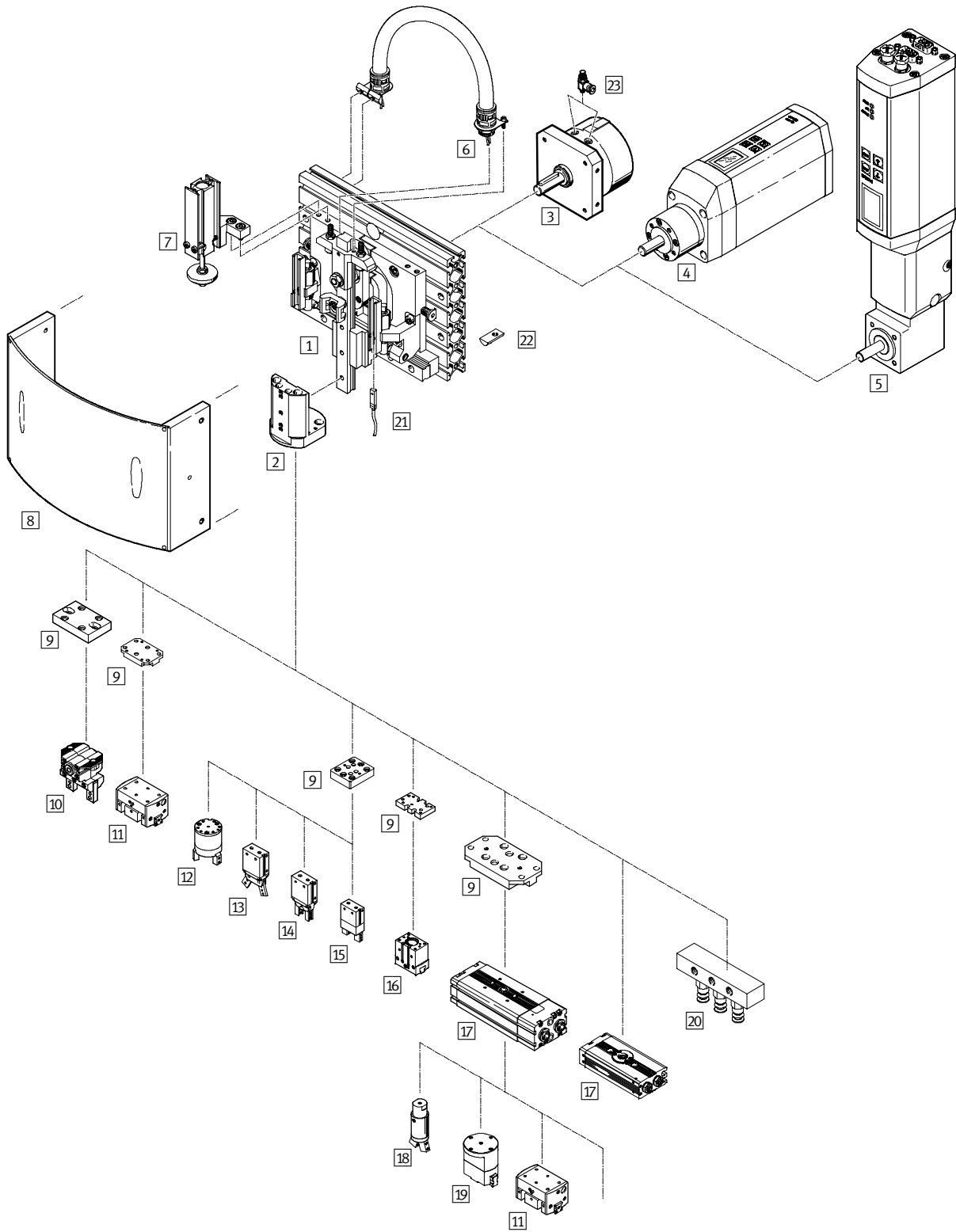
- 3 Držák kabelů a hadic umožňuje bezpečné vedení.



- 4 Přestavitelná kulisa umožňuje přesné nastavení zdvíhu.

Manipulační moduly HSP

přehled periférií



Jednotky pro manipulaci
manipulační moduly

7.2

Manipulační moduly HSP

přehled periférií

FESTO

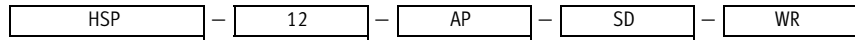
Příslušenství		12	16	25	→ strana
1	manipulátor HSP	■	■	■	1 / 7.2-9
2	adaptační sada HAPG	■	■	■	1 / 7.2-36
3	kyvný pohon DSM	■	■	■	1 / 4.1-2
4	jednotka motoru MTR-DCI-...-HM	■	■	■	1 / 7.2-25
5	jednotka motoru MTR-DCI-...-HM	■	■	■	1 / 7.2-25
6	instalační sada MKRP	■	■	■	1 / 7.2-36
7	vyčkávací poloha BWL-/BWR-HSP	■	■	■	1 / 7.2-37
8	sada krytu BSD-HSP	■	■	■	1 / 7.2-37
9	adaptační sada HAPG	-	■	■	1 / 7.2-38
10	paralelní chapadla HGPC	-	■	■	1 / 7.2-38
11	paralelní chapadla HGPP	-	■	■	1 / 7.2-38
12	tříbodová chapadla HGD	-	■	■	1 / 7.2-38
13	úhlová chapadla HGW	■	■	■	1 / 7.2-38
14	radiální chapadla HGR	■	■	■	1 / 7.2-38
15	paralelní chapadla HGP	■	■	■	1 / 7.2-38
16	paralelní chapadla HGPT	■	■	■	1 / 7.2-38
17	kyvné pohony DRQD	■	■	■	1 / 4.2-24
18	úhlová chapadla HGWM	■	■	■	1 / 7.4-5
19	paralelní chapadla HGPM	■	■	■	1 / 7.4-5
20	přísavky	■	■	■	svazek 6
21	čidla SME-/SMT-8	■	■	■	1 / 7.2-40
22	kámen do drážky HMBN	■	■	■	1 / 7.2-41
23	škrticí a průtokové ventily GRLA	■	■	■	svazek 2

Jednotky pro manipulaci
manipulační moduly

7.2

Manipulační moduly HSP, pneumatická část

vysvětlení typového značení



typ	
HSP	manipulační modul, dvojčinný
velikost	
pohon	
AP	pneumatický pohon
funkce	
SD	ochranný kryt
funkce	
WR	vyčkávací poloha vpravo
WL	vyčkávací poloha vlevo

Jednotky pro manipulaci
manipulační moduly

7.2

Manipulační moduly HSP, pneumatická část

technické údaje

FESTO

funkce



www.festo.com/en/spare_parts_service



servis oprav

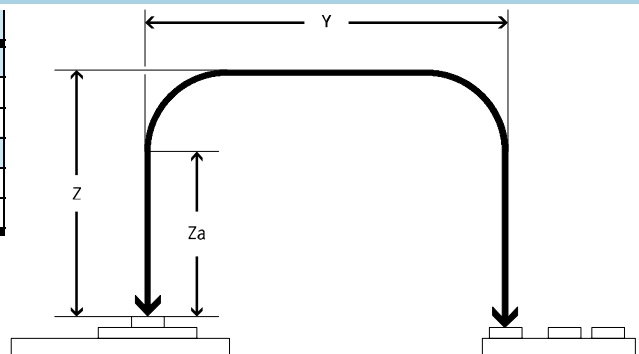


- velikost
12, 16 a 25
- délka zdvihu Y
52 ... 170
- délka zdvihu Z
20 ... 70

Obecné technické údaje	
typ	HSP-...-AP
připojení pneumatiky	M5
způsob činnosti	dvojčinný pohon
provozní médium	filtrovaný stlačený vzduch, mazaný nebo nemazaný
konstrukce	kyvný modul
	křížové vedení
	nucený průběh pohybu
tlumění	tlumiče nárazu na obou stranách, měkká charakteristika
snímání poloh	čidly
upevnění	průchozími dírami s kamenem do drážky
montážní poloha	vodicí lišta svisle/vodorovně

Provozní a okolní podmínky	
typ	HSP-...-AP
provozní tlak [bar]	4 ... 8
teplota okolí [°C]	0 ... +60

Zdvih [mm]			
velikost	12	16	25
v ose Y			
zdvih	52 ... 68	90 ... 110	130 ... 170
v ose Z			
zdvih Z	20 ... 30	35 ... 50	50 ... 70
pracovní zdvih Za	5 ... 15	5 ... 20	5 ... 25



Síly [N]			
velikost	12	16	25
v ose Z			
využitelná síla při 6 barech	40	50	65
v ose Y			
přípustná procesní síla	30	35	50

Jednotky pro manipulaci
manipulační moduly

7.2

Manipulační moduly HSP, pneumatická část

technické údaje

FESTO

Jednotky pro manipulaci
manipulační moduly

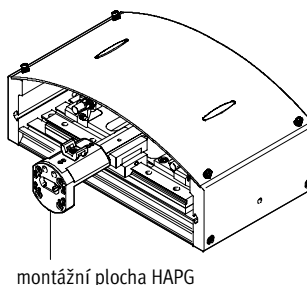
7.2

Hmotnosti [g]	12	16	25
velikost			
HSP-...-AP	1 900	2 900	6 400
HSP-...-AP-SD	2 600	3 400	7 600
HSP-...-AP-SD-WR	2 800	3 600	8 100
HSP-...-AP-SD-WL	2 800	3 600	8 100

Opakovatelná přesnost [mm]

Chcete-li dodržet provoz bez kmitání, měli byste užitečnou zátěž namontovat co nejbližší vodičí liště manipulačního modulu.

Opakovatelná přesnost je dána tehdy, když je užitečná zátěž (adaptační deska, kyvný pohon a/nebo chapadlo, palec chapadla, obrobek) namontována v rámci montážní plochy adaptační sady HAPG.



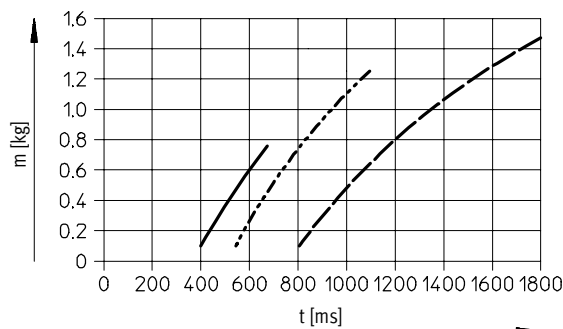
montážní plocha HAPG

velikost	12	16	25
opakovatelná přesnost koncových poloh	±0,01	±0,01	±0,02

Časy přejetí t, v závislosti na užitečné zátěži m při zachování opakovatelné přesnosti

Časem přejetí t se rozumí čas, který manipulační modul potřebuje pro najetí z jedné koncové polohy do druhé a zpět.

Užitečnou zátěž se rozumí hmotnost, která je upevněna na vodičí liště (např. adaptér, chapadlo, kyvný pohon a výrobek)



- HSP-12-AP
- - - HSP-16-AP
- · - HSP-25-AP

⚠ upozornění

Vysoké rychlosti při stejné hmotnosti jsou možné se sníženou opakovatelnou přesností.

Časy taktu [s]

Čas taktu t_t se skládá z času přejetí t a z času prostoje t_e v koncových polohách.

$t_t = \text{čas přejetí } t + \text{čas prostoje } t_e$
Čas taktu nesmí být nižší než minimální čas taktu.

velikost	12	16	25
min. čas taktu	0,6	0,8	1,0

Příklad pro HSP-12-AP

Krok 1:

Dány jsou následující hodnoty:
užitečná zátěž $m = 0,15 \text{ kg}$
čas prostoje $t_e = 2 \times 50 \text{ ms}$
(50 ms v každé koncové poloze)

Krok 2:

Z diagramu lze zjistit čas prostoje:
 $t = 400 \text{ ms}$

Krok 3:

Z toho vychází čas taktu:
 $t_t = 400 \text{ ms} + 100 \text{ ms} = 500 \text{ ms}$

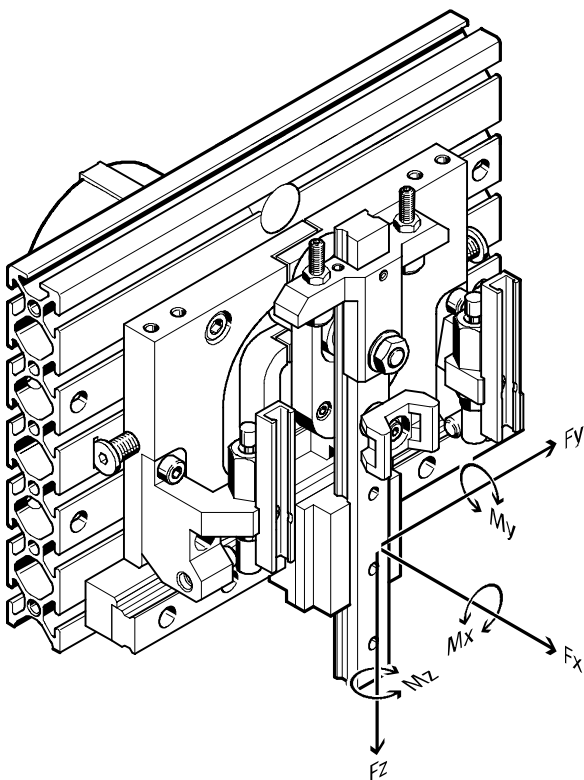
Krok 4:

Z tabulky vyplývá min. čas taktu 600 ms. To znamená, že pohyb musí být škrćený.

Manipulační moduly HSP, pneumatická část

technické údaje

Hodnoty přípustného statického/dynamického zatížení křížové vedení



- - upozornění
Momenty se vztahují na střed
vodícího vozíku.

Kombinované zatížení

U kombinovaného zatížení musí být
dodržena momentová rovnice:

$$\frac{M_x}{M_{x_{\text{přip.}}}} + \frac{M_y}{M_{y_{\text{přip.}}}} + \frac{M_z}{M_{z_{\text{přip.}}}} \leq 1$$

Jmenovité hodnoty dynamického zatížení

velikost	12	16	25
max. momenty [Nm] $M_{x_{\text{přip.}}}, M_{y_{\text{přip.}}}, M_{z_{\text{přip.}}}$	1,1	2,4	3,2

Kombinované zatížení

U kombinovaného zatížení musí být
dodržena momentová rovnice:

$$\frac{M_{ox}}{M_{ox_{\text{přip.}}}} + \frac{M_{oy}}{M_{oy_{\text{přip.}}}} + \frac{M_{oz}}{M_{oz_{\text{přip.}}}} \leq$$

Jmenovité hodnoty statického zatížení

velikost	12	16	25
max. momenty [Nm] $M_{ox_{\text{přip.}}}, M_{oy_{\text{přip.}}}, M_{oz_{\text{přip.}}}$	5	10	15

Manipulační moduly HSP, pneumatická část

technické údaje

FESTO

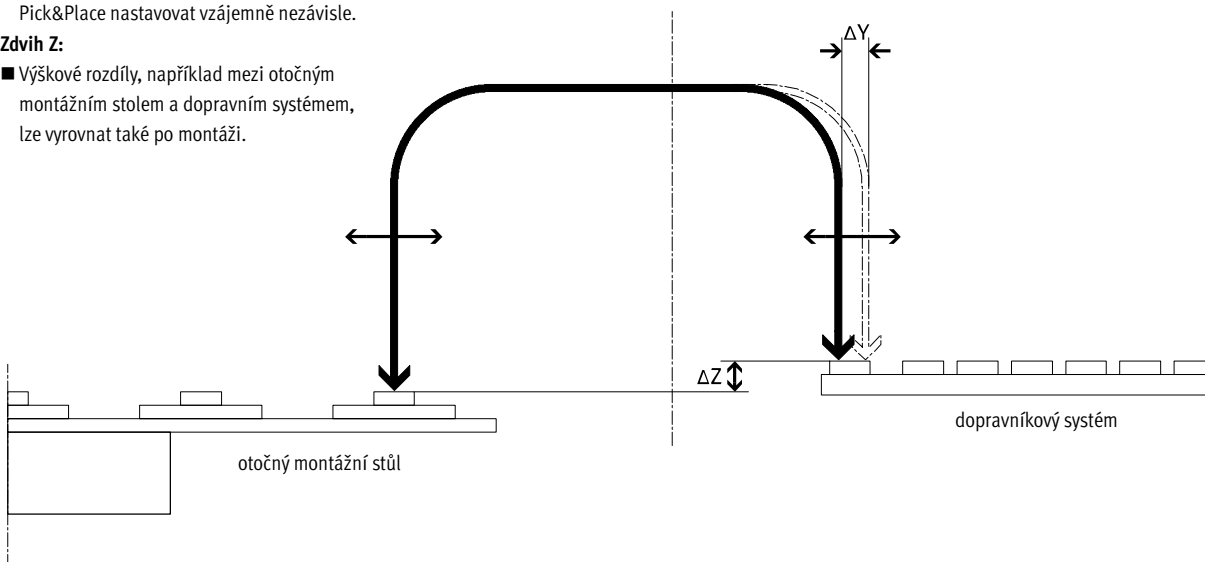
Změna zdvihu

Zdvih Y:

- Po montáži HSP lze zdvih Y v obou polohách Pick&Place nastavovat vzájemně nezávisle.

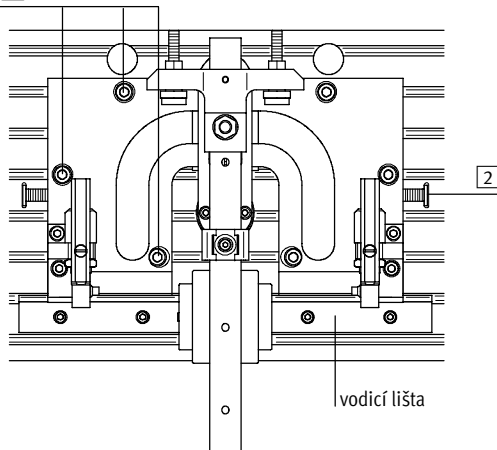
Zdvih Z:

- Výškové rozdíly, například mezi otočným montážním stolem a dopravním systémem, lze vyrovnat také po montáži.



Směr Y (vodorovný)

1 + 3



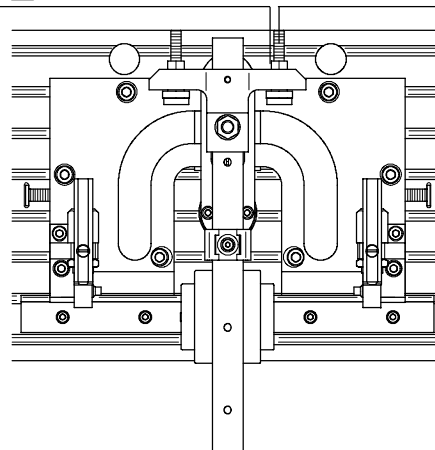
Postup:

- Povolte šrouby.
- Seřídte kulisu nastavovacím šroubem. (Kulisa musí vždy doléhat na vodící lištu.)
- Šrouby pevně dotáhněte.

Směr Z (svislý)

1 + 3

2



Postup:

- Povolte kontramatici.
- Závitovými kolíky nastavte požadovaný zdvih Z.
- Dotáhněte kontramatici.

Manipulační moduly HSP, pneumatická část

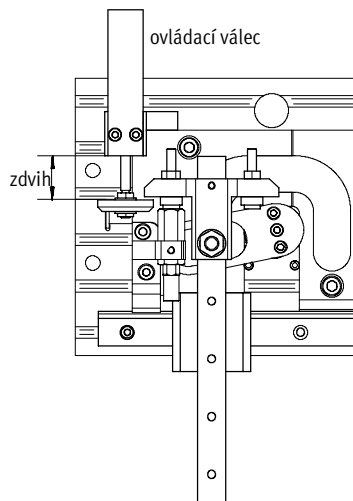
technické údaje

FESTO

Vyčkávací poloha

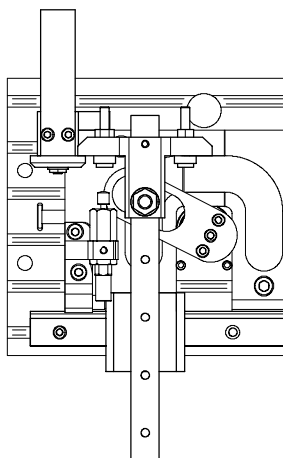
použití a způsob činnosti

obrázek 1



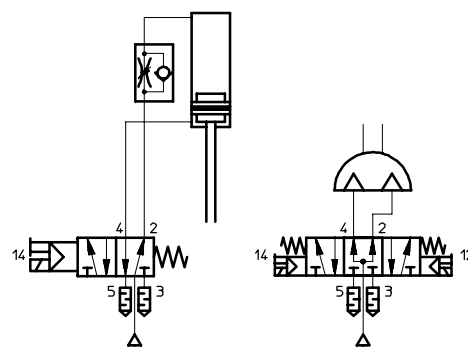
- 1 Manipulační modul HSP se nachází v pravé koncové poloze. Ovládací válec je v základní poloze vysunutý.
- 2 Když manipulační modul dosáhne levé koncové polohy, ventil 5/3 se vypne. (obrázek 1)

obrázek 2

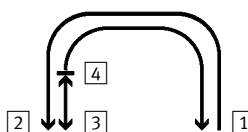


- 3 Při zajištění ovládací válec táhne manipulační modul nahoru do vyčkávací polohy. Pracovní prostor je volný. (obrázek 2)
- 4 Z vyčkávací polohy lze přejít zpět do výchozí polohy nebo do jiné koncové polohy.

schéma zapojení pro HSP s vyčkávací polohou



cyklus

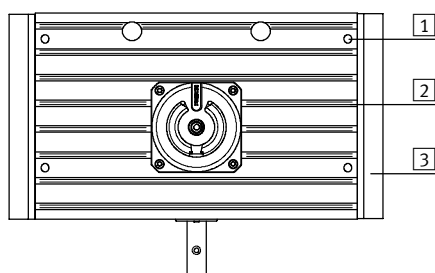


- upozornění

V kombinaci s vyčkávací polohou musí být manipulační modul HSP ovládán ventilem 5/3 (v základní poloze pod tlakem). Ovládací válec je ovládán ventilem 5/2. Ovládací válec se smí používat pouze jako tažný.

velikost	HSP-12	HSP-16	HSP-25
max. zdvih z ve vyčkávací poloze	15	25	25

Možnosti upevnění

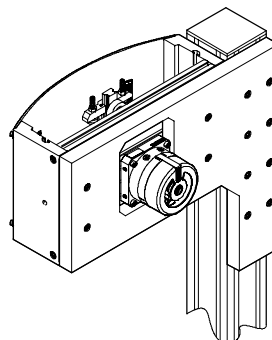
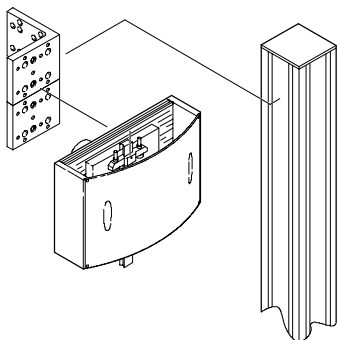


- 1 přímé upevnění průchozími dírami
- 2 kamenem do drážky
- 3 specificky dle úlohy

příklady:

s adaptační sadou HMBV

specificky dle uživatele



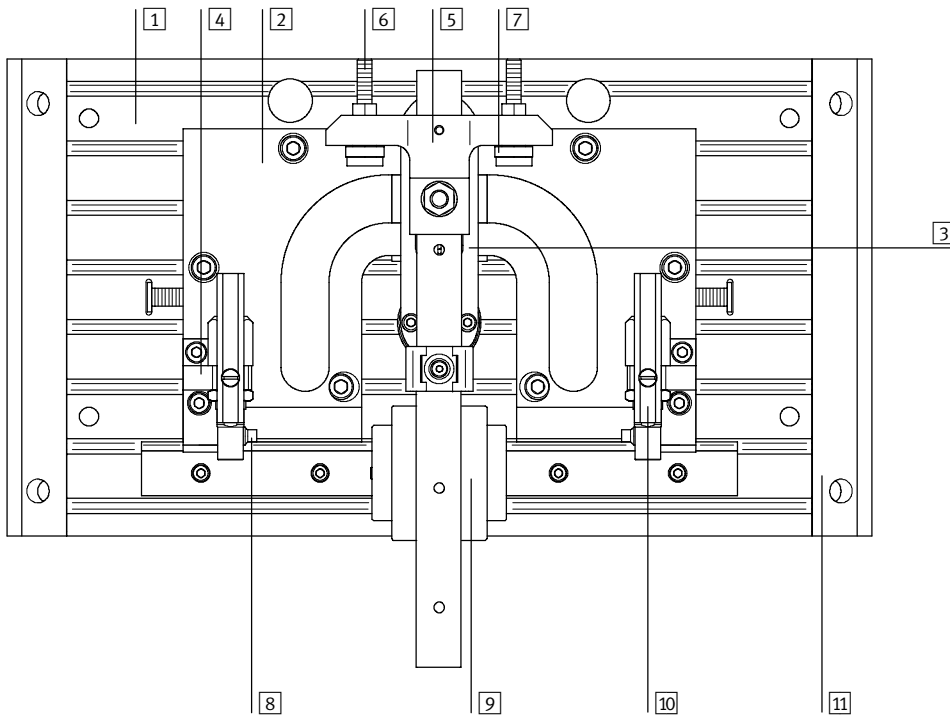
Manipulační moduly HSP, pneumatická část

technické údaje

FESTO

Materiály

funkční řez manipulační modul HSP



manipulátor		
1	základní deska	tvárný legovaný hliník, eloxovaný
2	kulisa	cementační ocel, brunovaná
3	kyvná páka	cementační ocel, brunovaná
4	držák	tvárný legovaný hliník, eloxovaný
5	můstek	tvárný legovaný hliník, eloxovaný
6	nastavovací šroub	silně legovaná ocel
7	dorazová dutinka	silně legovaná ocel
8	upínací díl	silně legovaná ocel
9	křížové vedení	zušlechťená ocel
10	lišta čidla	tvárný legovaný hliník, eloxovaný
11	těleso	tvárný legovaný hliník, eloxovaný
	poznámka o materiálu	prosté mědi, PTFE a silikonu

Manipulační moduly HSP, pneumatická část

technické údaje

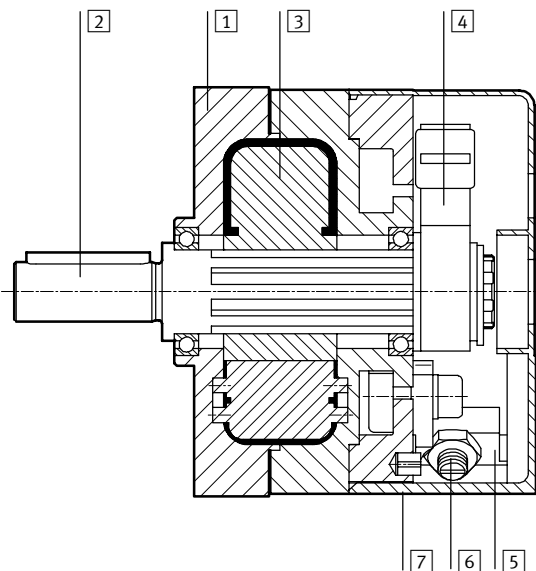
FESTO

Jednotky pro manipulaci
manipulační moduly

7.2

Materiály

funkční řez kyvným modulem DSM



kyvný modul		
1	těleso	tvárný legovaný hliník
2	hřídel	poniklovaná ocel
3	kyvné křídlo	plast vyztužený skelnými vlákny
4	dorazová páka	eloxovaný hliník
5	držák dorazu/tlumiče nárazu	ocel, nerez
6	dorazové šrouby	ocel, nerez
7	kryt	plast vyztužený skelnými vlákny
-	těsnění	polyuretan
-	poznámka o materiálu	prosté mědi, PTFE a silikonu

Manipulační moduly HSP, pneumatická část

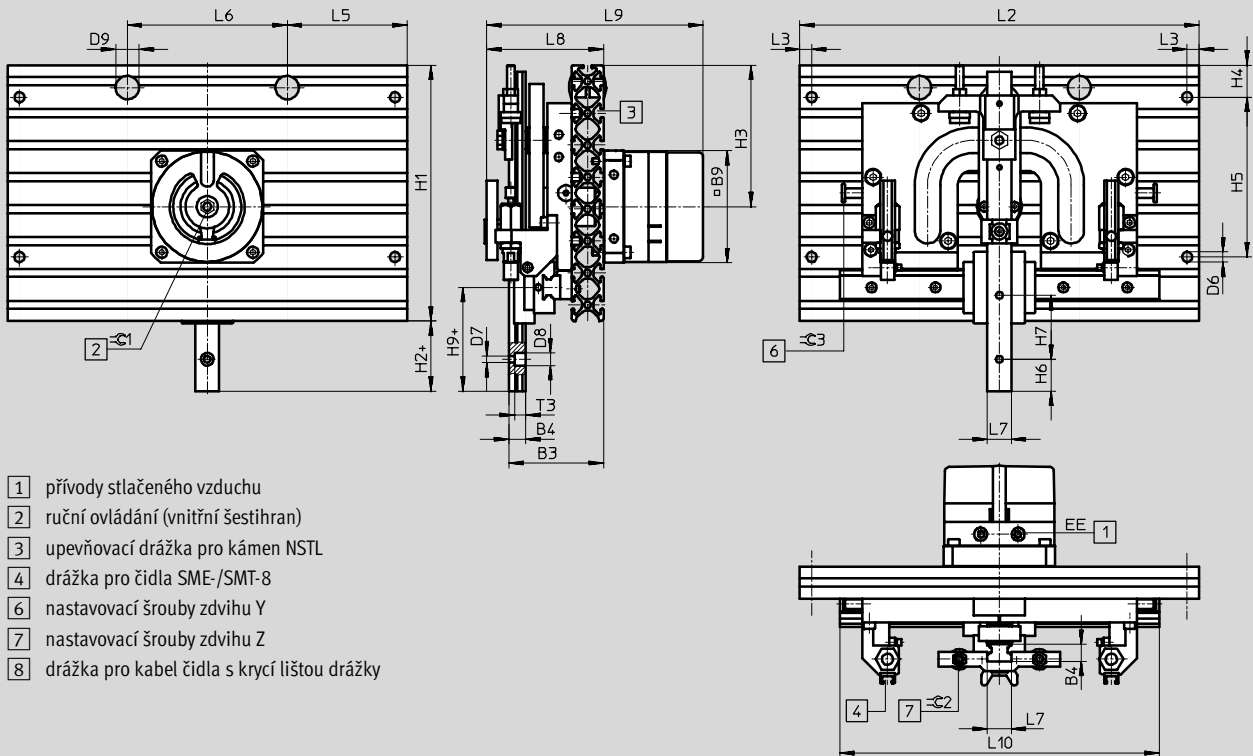
technické údaje

FESTO

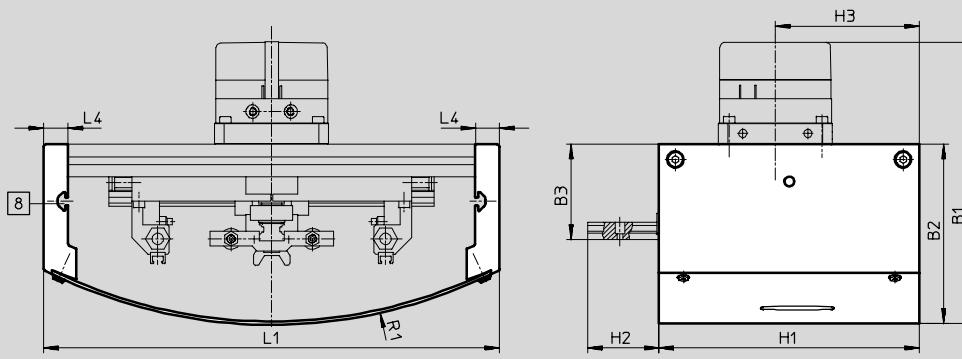
Rozměry

s kyvným modulem DSM

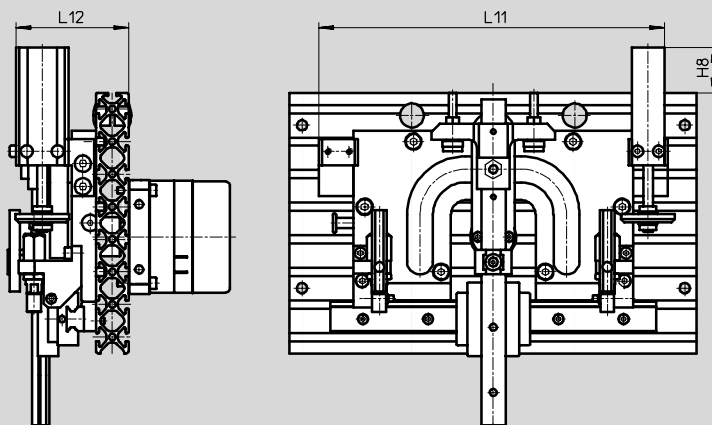
CAD modely ke stažení → www.festo.cz/engineering



s kyvným modulem DSM a ochranným víkem



s vyčkávací polohou vpravo



Manipulační moduly HSP, pneumatická část

FESTO

technické údaje

velikost	B1	B2	B3	B4	B9	D6	D7	D8	D9
	±3	±2	±0,5			∅	∅	∅	∅
12	146	93	56	9 -0,03	56	6,3	3,5	6,2	13
16	173	111	60	10,6 -0,03	70	6,3	4,3	8	13
25	184	115	62	10 ±0,05	83	6,3	4,5	10	13

velikost	EE	H1	H2	H3	H4	H5	H6	H7	H8
			±0,2			±0,2			
12	M5	120	34	66	40	40	12,5	25	30
16	M5	160	44	88,5	20	100	20	40	33
25	M5	200	75	110	40	100	20	30	13

velikost	H9	L1	L2	L3	L4	L5	L6	L7	L8
		±0,6	±0,2						±1,2
12	44	200	170	7,5	15	85	-	12 -0,01/-0,05	65
16	65	280	250	7,5	15	75	100	15 -0,01/-0,05	73
25	101	370	340	7,5	15	30	280	23,2 ±0,05	80

velikost	L9	L10	L11 ¹⁾	L12	R1	T3	∅G1	∅G2	∅G3
	±3								
12	118	150	141,5	64	200	6	6	2	3
16	136	200	210	69	306	6,5	8	2,5	3
25	136	250	277	79	484	6,3	8	2,5	4

1) Když se zdvih Y prodlouží, je nutné přidat tuto změnu zdvíhu k rozměru.

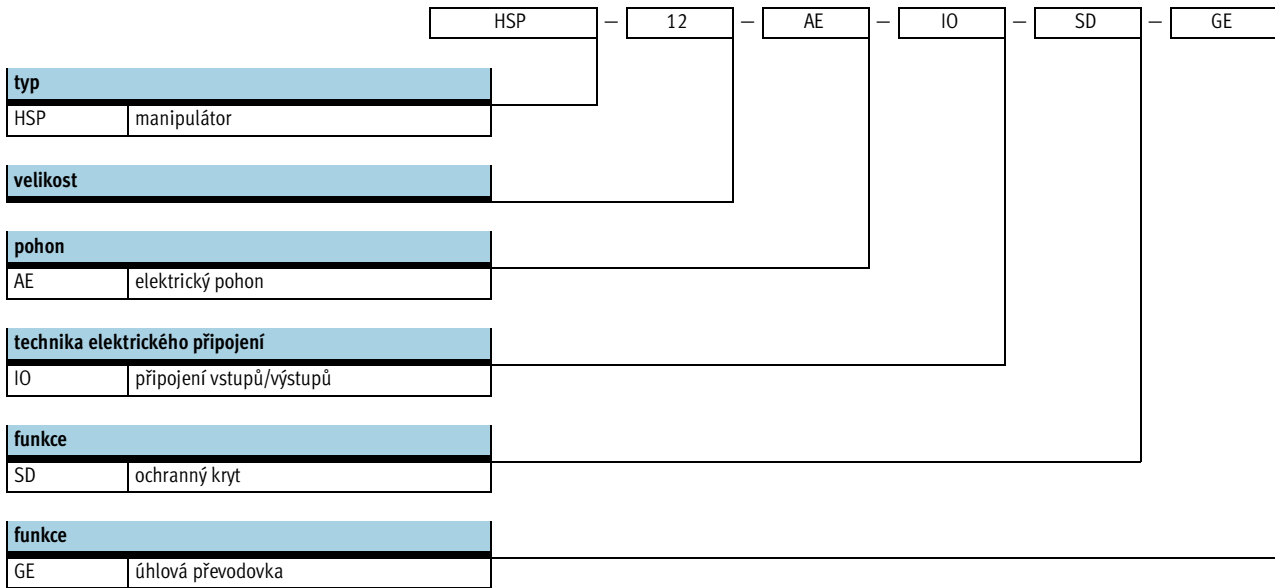
Jednotky pro manipulaci
manipulační moduly

7.2

Údaje pro objednávky HSP-...-AP									
velikost	12			16			25		
	č. dílu	typ		č. dílu	typ		č. dílu	typ	
bez ochranného krytu									
-	533 599	HSP-12-AP		533 607	HSP-16-AP		533 615	HSP-25-AP	
vyčkávací poloha vpravo	533 603	HSP-12-AP-WR		533 611	HSP-16-AP-WR		533 619	HSP-25-AP-WR	
vyčkávací poloha vlevo	533 604	HSP-12-AP-WL		533 612	HSP-16-AP-WL		533 620	HSP-25-AP-WL	
s ochranným krytem									
-	533 600	HSP-12-AP-SD		533 608	HSP-16-AP-SD		533 616	HSP-25-AP-SD	
vyčkávací poloha vpravo	533 601	HSP-12-AP-SD-WR		533 609	HSP-16-AP-SD-WR		533 617	HSP-25-AP-SD-WR	
vyčkávací poloha vlevo	533 602	HSP-12-AP-SD-WL		533 610	HSP-16-AP-SD-WL		533 618	HSP-25-AP-SD-WL	

Manipulační moduly HSP, elektrická část

vysvětlení typového značení

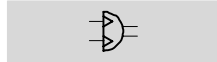


Manipulační moduly HSP, elektrická část

technické údaje

FESTO

funkce



www.festo.com/en/spare_parts_service



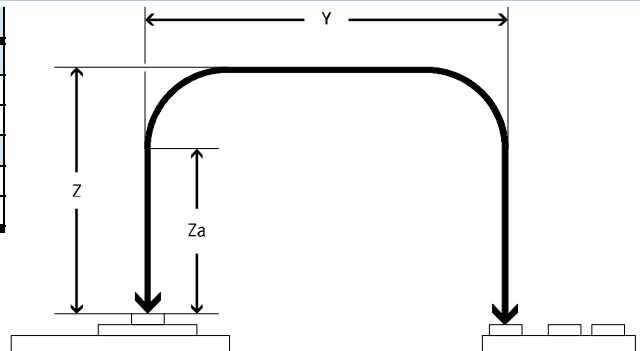
- - průměr
12, 16 a 25
- - délka zdvihu Y
52 ... 170
- - délka zdvihu Z
20 ... 70

- servis oprav

Obecné technické údaje	
typ	HSP-...-AE
konstrukce	jednotka motoru
	křížové vedení
	nucený průběh pohybu
tlumení	tlumení hluku tlumicím dorazem
upevnění	průchozími dírami
	kamenem do drážky
montážní poloha	vodicí lišta svisle/vodorovně

Provozní a okolní podmínky	
typ	HSP-...-AE
teplota okolí [°C]	0 ... +50
stupeň krytí manipulačního modulu	IP40
stupeň krytí motoru	IP54
značka CE (viz prohlášení o shodě)	dle směrnice EU-EMV

Zdvih [mm]			
velikost	12	16	25
v ose Y			
zdvih	52 ... 68	90 ... 110	130 ... 170
v ose Z			
zdvih Z	20 ... 30	35 ... 50	50 ... 70
pracovní zdvih Za	5 ... 15	5 ... 20	5 ... 25



Síly [N]						
velikost	12		16		25	
zdvih [mm]	52	68	90	110	130	170
v ose Z						
užitečná zátěž při 40% momentu pohonu (předem nastavený)	10		10		15	
max. užitečná síla v závislosti na zdvihu	22	17	24	20	48	36
v ose Y						
přípustná procesní síla	30		35		50	

Manipulační moduly HSP, elektrická část

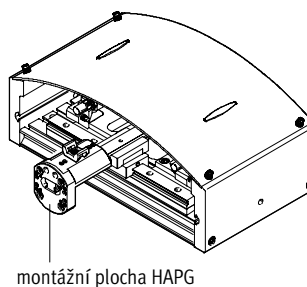
technické údaje

Hmotnosti [g]			
velikost	12	16	25
HSP-...-AE	3 700	5 300	9 000
HSP-...-AE-SD	4 500	6 600	10 700
HSP-...-AE-GE	4 000	5 700	10 100
HSP-...-AE-SD-GE	4 800	7 000	11 800

Opakovatelná přesnost [mm]

Chcete-li dodržet provoz bez kmitání, měli byste užitečnou zátěž namontovat co nejbližší vodičí liště manipulačního modulu.

Opakovatelná přesnost je dána tehdy, když je užitečná zátěž (adaptační deska, kyvný pohon a/nebo chapadlo, palec chapadla, obrobek) namontována v rámci montážní plochy adaptační sady HAPG.



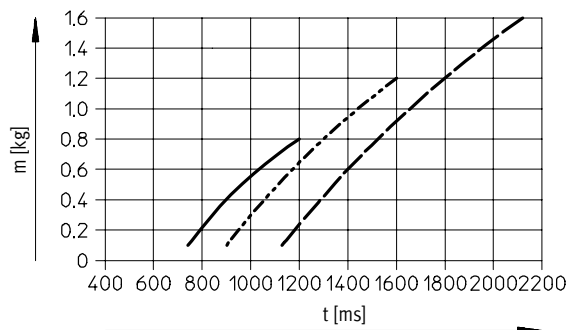
montážní plocha HAPG

velikost		12	16	25
opakovatelná	v koncových polohách	±0,01	±0,01	±0,02
přesnost	mezipolohy	< 1,5	< 1,5	< 2

Časy přejetí t v závislosti na užitečné zátěži m

Časem přejetí t se rozumí čas, který modul manipulační modul potřebuje pro najetí z jedné koncové polohy do druhé a zpět.

Užitečnou zátěž se rozumí hmotnost, která je upevněna na svislou vodičí lištu (např. adaptér, chapadlo, kyvný pohon a obrobek).

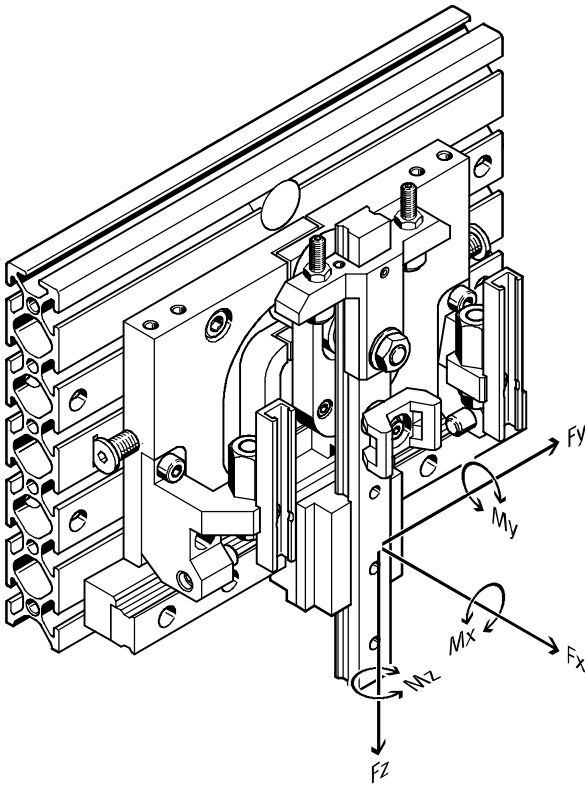



- HSP-12-AE
- - - HSP-16-AE
- HSP-25-AE

Manipulační moduly HSP, elektrická část

technické údaje

Hodnoty přípustného statického/dynamického zatížení křížové vedení



 upozornění
 Momenty se vztahují na střed
 vodícího vozíku.

Kombinované zatížení

U kombinovaného zatížení musí být
dodržena momentová rovnice:

$$\frac{M_x}{M_{x_{\text{přip.}}}} + \frac{M_y}{M_{y_{\text{přip.}}}} + \frac{M_z}{M_{z_{\text{přip.}}}} \leq 1$$

Jmenovité hodnoty dynamického zatížení			
velikost	12	16	25
max. momenty [Nm]	1,1	2,4	3,2
$M_{x_{\text{přip.}}}, M_{y_{\text{přip.}}}, M_{z_{\text{přip.}}}$			

Kombinované zatížení

U kombinovaného zatížení musí být
dodržena momentová rovnice:

$$\frac{M_{ox}}{M_{ox_{\text{přip.}}}} + \frac{M_{oy}}{M_{oy_{\text{přip.}}}} + \frac{M_{oz}}{M_{oz_{\text{přip.}}}} \leq 1$$

Jmenovité hodnoty statického zatížení			
velikost	12	16	25
max. momenty [Nm]	5	10	15
$M_{ox_{\text{přip.}}}, M_{oy_{\text{přip.}}}, M_{oz_{\text{přip.}}}$			

Manipulační moduly HSP, elektrická část

technické údaje

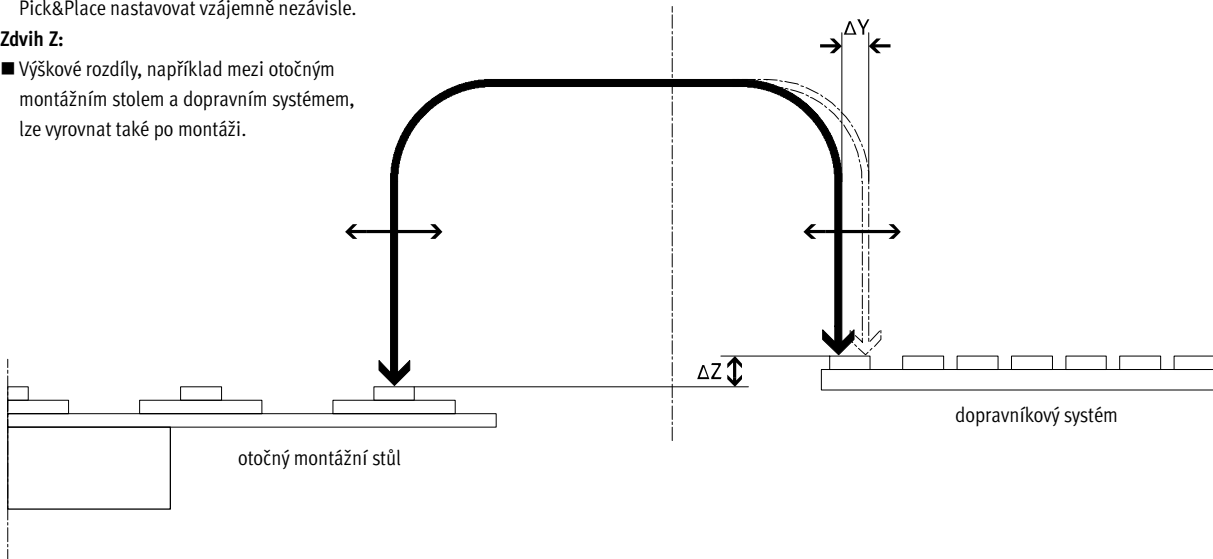
Změna zdvihu

Zdvih Y:

- Po montáži HSP lze zdvih Y v obou polohách Pick&Place nastavovat vzájemně nezávisle.

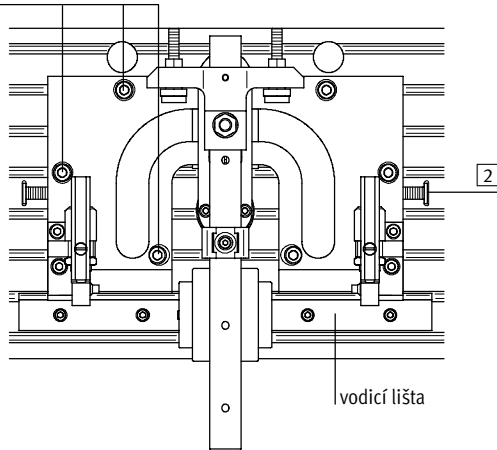
Zdvih Z:

- Výškové rozdíly, například mezi otočným montážním stolem a dopravním systémem, lze vyrovnat také po montáži.



Směr Y (vodorovný)

1 + 3



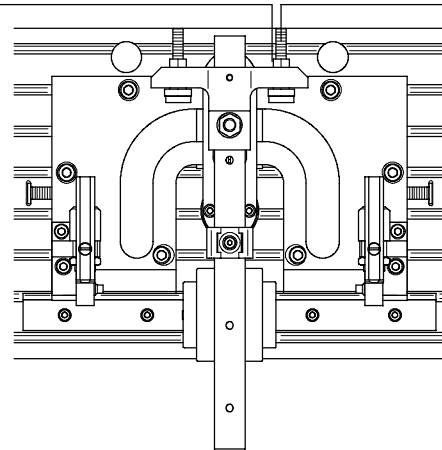
Postup:

- Povolte šrouby.
- Seříd'te kulisu nastavovacím šroubem. (Kulisa musí vždy doléhat na vodící lištu.)
- Šrouby pevně dotáhněte.

Směr Z (svislý)

1 + 3

2



Postup:

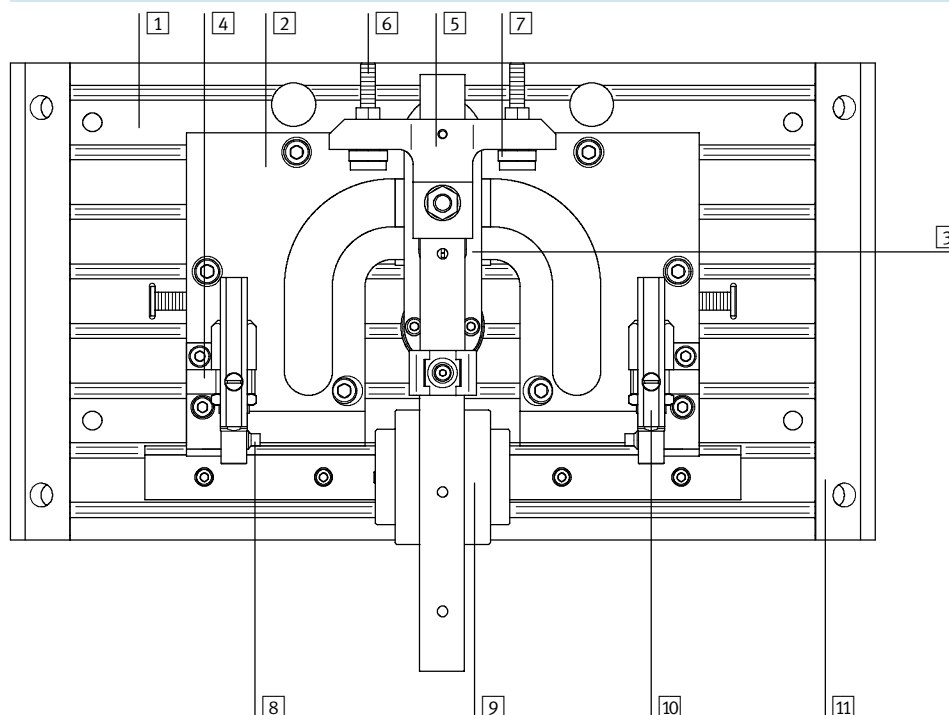
- Povolte kontramatici.
- Závitovými kolíky nastavte požadovaný zdvih Z.
- Dotáhněte kontramatici.

Manipulační moduly HSP, elektrická část

technické údaje

Materiály

funkční řez



Manipulátor

1	základní deska	tvárný legovaný hliník, eloxovaný
2	kulisa	cementační ocel, brunovaná
3	kyvná páka	cementační ocel, brunovaná
4	držák	tvárný legovaný hliník, eloxovaný
5	mústek	tvárný legovaný hliník, eloxovaný
6	nastavovací šroub	silně legovaná ocel
7	dorazová dutinka	silně legovaná ocel
8	upínací díl	silně legovaná ocel
9	křížové vedení	zušlechťená ocel
10	lišta čidla	tvárný legovaný hliník, eloxovaný
11	těleso	tvárný legovaný hliník, eloxovaný
	poznámka o materiálu	prosté mědi, PTFE a silikonu

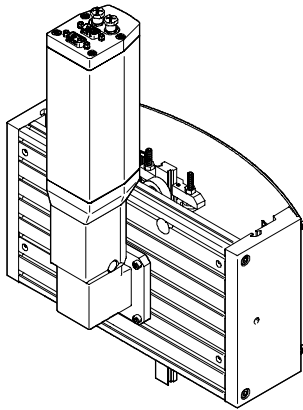
Manipulační moduly HSP, elektrická část

technické údaje

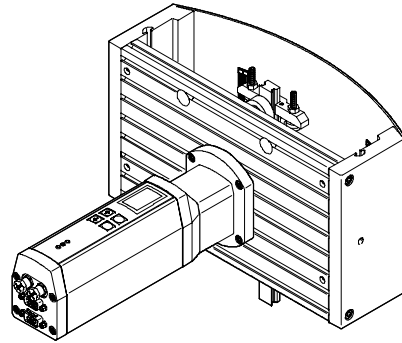
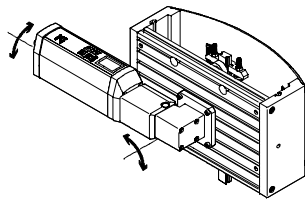
Variety konstrukce motoru

motor nahore/na strane

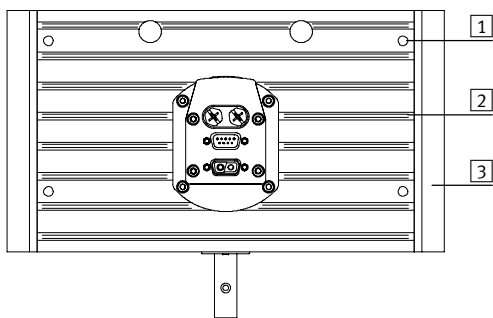
motor vzadu



Ovládací panel a přístup k přívodům lze pootočit podle potřebného místa.



Možnosti upevnění

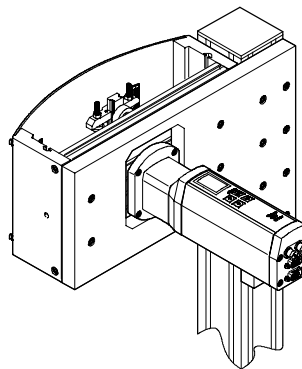
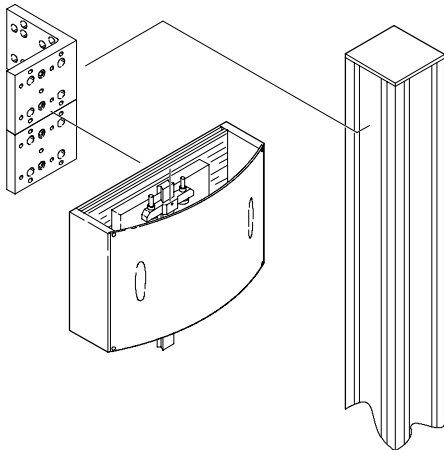


- 1 přímé upevnění průchozími dírami
- 2 kamenem do drážky
- 3 specificky dle úlohy

příklady:

s adaptační sadou HMBV

specificky dle přání



Manipulační moduly HSP, elektrická část

technické údaje

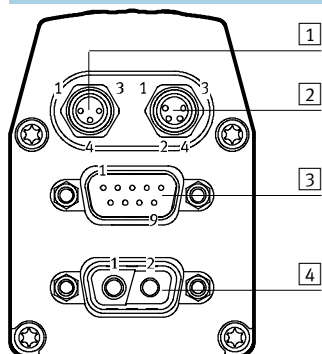
Jednotka motoru MTR-DCI-...-HM



Obecné technické údaje		→ svazek 5
typ	MTR-DCI-...	
pro manipulační modul	HSP-12-AE	HSP-16/25-AE
snímač polohy rotoru	optický enkodér	
počet inkrementů/otáčky	500	
sledování teploty	křemíkové čidlo pro absolutní teplotu, vypíná se při teplotě > 70 °C	
rozlišení displeje	128 x 64 pixelů	
upevnění	příšroubováním nebo svorkou na přírubu převodovky	
druh převodovky	planetová převodovka	
převod převodovky	6,752 (7:1); 1stupňová	13,73 (14:1); 1stupňová

Elektrické údaje		→ svazek 5	
typ	MTR-DCI-42-HM	MTR-DCI-52-HM	
pro manipulační modul	HSP-12/16-AE	HSP-25-AE	
napájecí napětí	[V DC]	24 ±10 %	24 ±10 %
jmenovitý proud (motor)	[A]	2	5,1
špičkový proud	[A]	3,8	7,7
jmenovitý výkon (motor)	[W]	48	122,4
max. proud	[mA]	200	60
(digitální logické výstupy)			
počet digitálních logických vstupů (při připojení vstupů/výstupů)	-	6	
počet digitálních logických výstupů (při připojení vstupů/výstupů)	-	2	
parametrizační rozhraní		RS232, 9 600 baudů	

Zapojení konektoru



1] zásuvka M8, 3 piny	
pin	funkce
1	nepoužito
3	nepoužito
4	nepoužito
-	

2] rozhraní RS 232, 4 piny, zásuvka M8	
pin	funkce
1	0 V
2	transmitted data (TxD) – odesílaná data
3	received data (RxD) – přijímaná data
4	-

3] rozhraní pro vst./výst., 9 pinů, konektor SUB-D	
pin	funkce
1	výběr pohybu, bit 0
2	výběr pohybu, bit 1
3	výběr pohybu, bit 2
4	výběr pohybu, bit 3
5	Start-Bit
6	Enable-Bit (odblokování pohonu)
7	výstup signálu připravenosti (ready)
8	výstup signalizující MC
9	0 V

4] napájení, 2 piny, konektor	
pin	funkce
1	24 V DC
2	0 V
-	
-	
-	
-	
-	
-	

Manipulační moduly HSP, elektrická část

technické údaje

FESTO

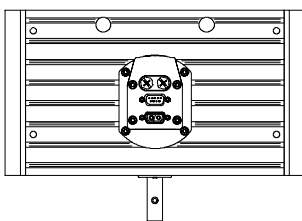
Jednoduše k cíli

výhody manipulačního modulu HSP...-AE při montáži a zprovoznění

- Manipulační modul se dodává s namontovaným motorem.
- Nižší náklady na zapojení díky integraci koncepce ovladače.
- Motor s převodovkou, ovladačem a silovou elektronikou se nachází v jednom tělese. Z konstrukčního hlediska stačí tedy uvažovat pouze o jediné jednotce.
- K uvedení do provozu stačí zdroj napájení 24 V.
- Uvedení do provozu pomocí:
 - ovládacího panelu přímo v manipulačním modulu
 - PC se softwarem FESTO Configuration Tool (FCT)

Montáž a uvedení do provozu

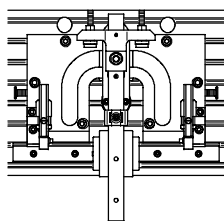
Krok 1: montáž manipulačního modulu



- mnoho možností upevnění

→ 1 / 7.2-24

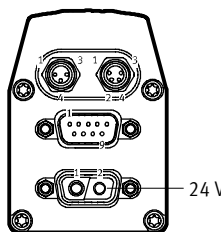
Krok 2: mechanické nastavení koncových poloh



- koncové polohy zdvihů ve směru Y a Z lze nastavovat vzájemně nezávisle

→ 1 / 7.2-22

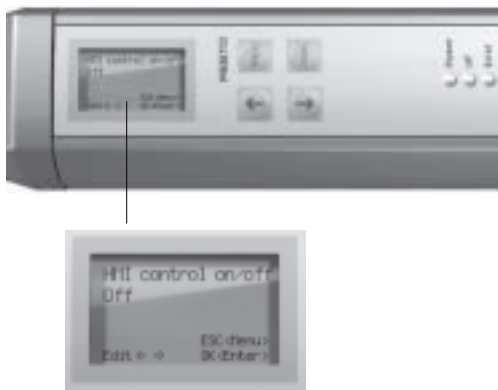
Krok 3: připojení napájení 24 V



- Plug and work: připojte napětí – HSP je připraven k provozu

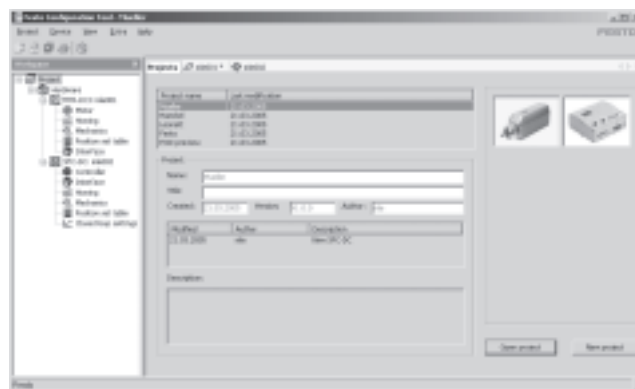
→ 1 / 7.2-25

Krok 4: parametrizace pomocí ovládacího panelu na motoru nebo softwarem FCT
Ovládací panel na motoru



- přehledný LCD displej
- všechna data se zadávají a ukládají pomocí 4 tlačítek:
 - tlačítko Menu
 - tlačítka šipek slouží ke změně hodnot parametrů nebo pohybů
 - tlačítko k potvrzení zadaných akcí

Software FCT – Festo Configuration Tool

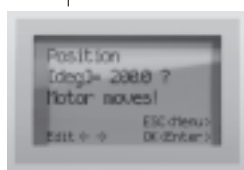


- Všechny pohony jednoho zařízení lze uložit a archivovat do jednoho projektu.
- Správa projektů a dat pro všechny podporované typy zařízení
- Snadno se používá díky grafickému zadávání parametrů.
- Stejně pracovní postupy pro všechny pohony
- Práce offline u pracovního stolu nebo online na stroji

Manipulační moduly HSP, elektrická část

technické údaje

Krok 5: výběr předem definované sekvence pohybů (režim HSP) na ovládacím panelu nebo softwarem FCT



Režim HSP 1



- přesné najetí do mechanické koncové polohy

Režim HSP 2



- dodatečně nastavitelná vyčkávací poloha přímo podle výrobku/držáku výrobku
- manipulace s různě vysokými díly
- procesy vkládání různými rychlostmi

Režim HSP 3



- přídavná vypouštěcí poloha pro nesprávné díly nebo kontrolu jakosti
- přesné najíždění do koncových poloh během nastavování

Režim HSP 4



- procesy vkládání definovanou silou
- pokračování z vyčkávací polohy nastavitelným krouticím momentem

Režim HSP 5



- procesy vkládání definovanou silou a s přídavnou středovou polohou
- pokračování z vyčkávací polohy s nastavitelným krouticím momentem

Krok 6: Jemné doladění

- přizpůsobení nastavených poloh, rychlostí a momentů
- případné zadání nových pohybů

Manipulační moduly HSP, elektrická část

technické údaje

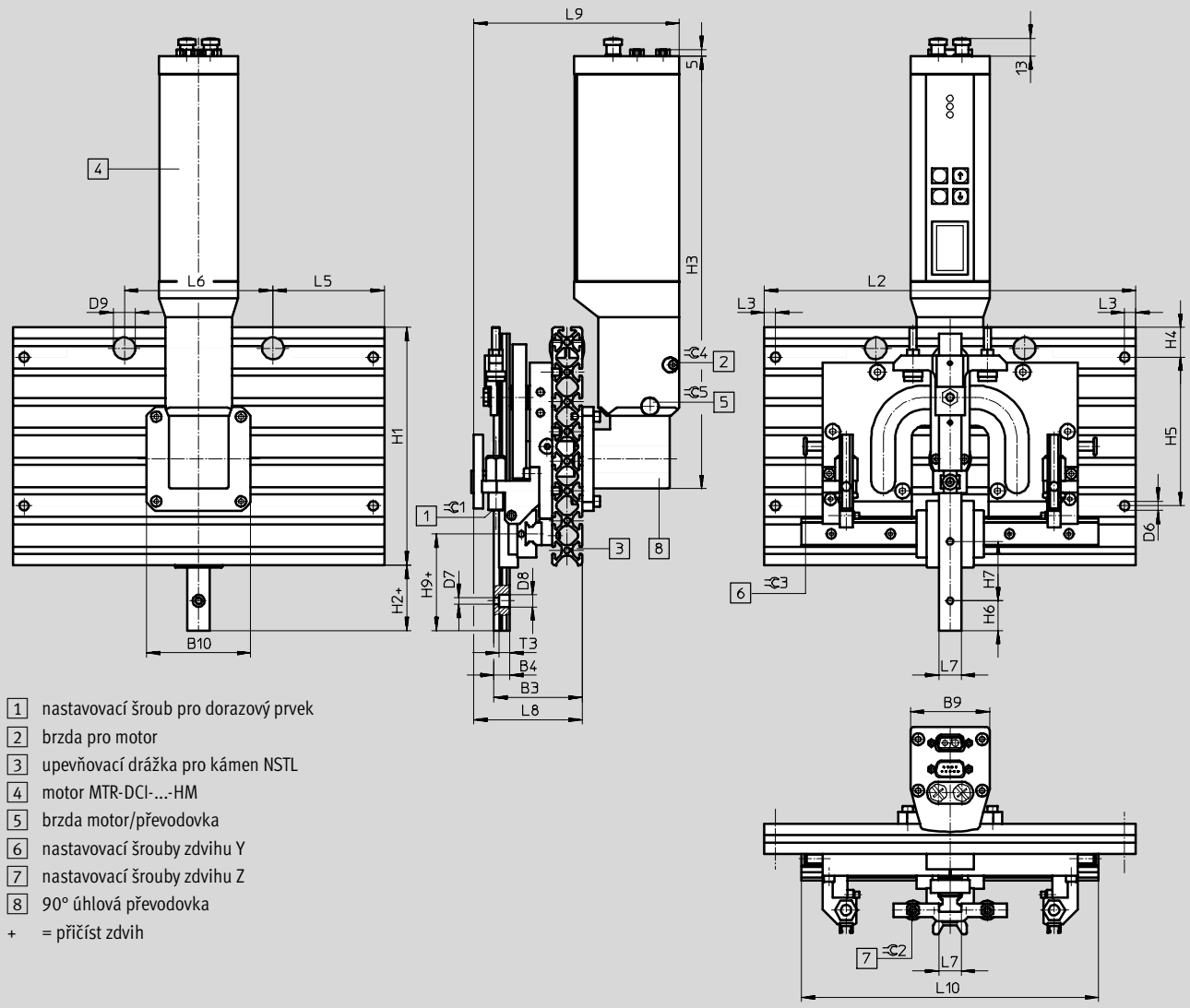
Rozměry

s jednotkou motoru nahoře

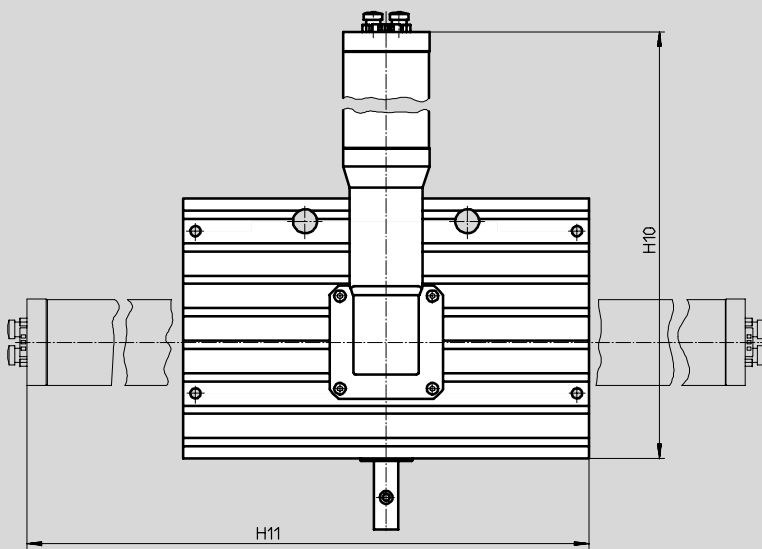
CAD modely ke stažení → www.festo.cz/engineering

Jednotky pro manipulaci
manipulační moduly

7.2



s jednotkou motoru na straně



Manipulační moduly HSP, elektrická část

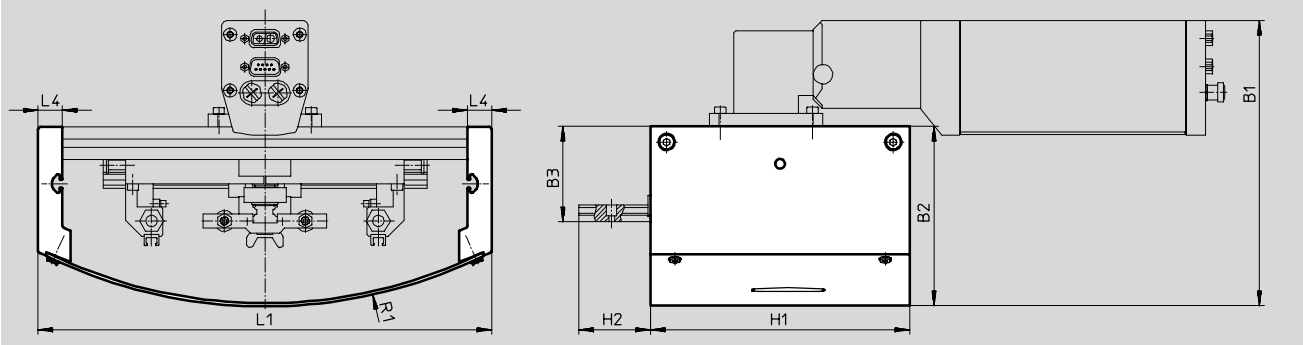
technické údaje



Rozměry

CAD modely ke stažení → www.festo.cz/engineering

s jednotkou motoru nahoře a ochranným krytem



velikost	B1	B2	B3	B4	B9	B10	D6	D7	D8
	±3	±2	±0,5				∅	∅	∅
12	159	93	56	9 ^{-0,03}	53,3	59	6,3	3,5	6,2
16	178	111	60	10,6 ^{-0,03}	53,3	70	6,3	4,3	8
25	203	115	62	10 ±0,05	69,5	100	6,3	4,5	10

velikost	D9	H1	H2	H3	H4	H5	H6	H7	H9	H10
	∅		±0,2			±0,2				
12	13	120	34	278	40	40	12,5	25	44	312
16	13	160	44	291	20	100	20	40	65	343
25	13	200	75	321	40	100	20	30	101	391

velikost	H11	L1	L2	L3	L4	L5	L6	L7	L8
		±0,6	±0,2						±1,2
12	344	200	170	7,5	15	85	–	12 ^{-0,01/-0,05}	65
16	397	280	250	7,5	15	75	100	15 ^{-0,01/-0,05}	73
25	485	370	340	7,5	15	30	280	23,2 ±0,05	80

velikost	L9	L10	R1	T3	≈C1	≈C2	≈C3	≈C4	≈C5	lícované pero dle DIN 6885 ¹⁾
	±3									
12	118	150	200	6	2,5	2	3	2,5	2,5	A2x2x12
16	136	200	306	6,5	3	2,5	3	2,5	2,5	A3x3x18
25	136	250	484	6,3	3	2,5	4	5	3	A4x4x25

1) obsaženo v dodávce

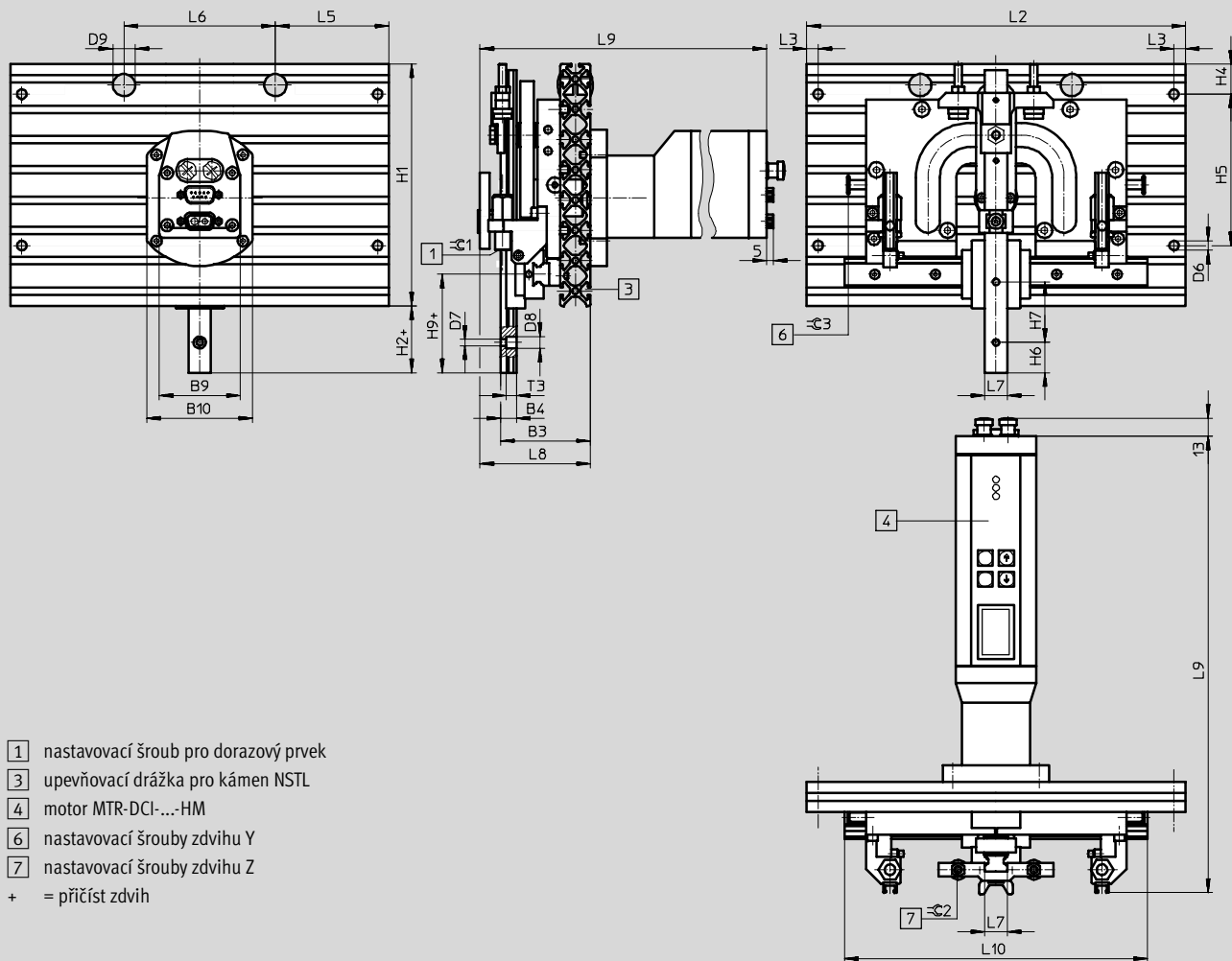
Manipulační moduly HSP, elektrická část

technické údaje

Rozměry

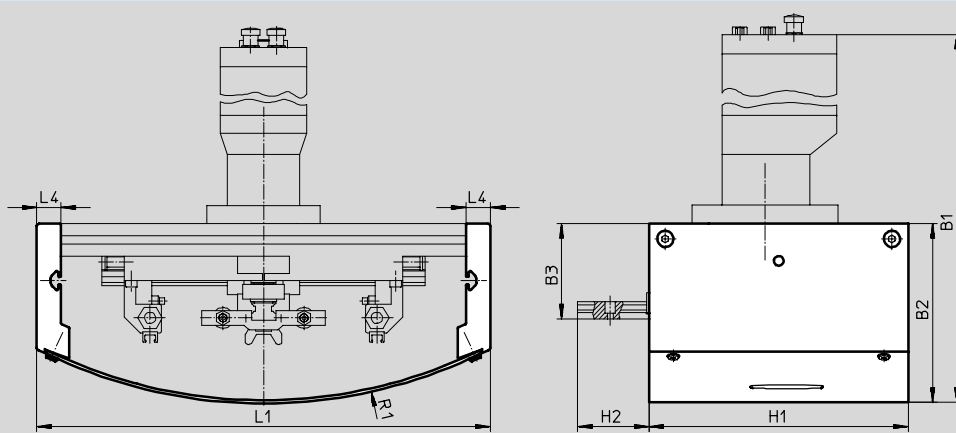
s jednotkou motoru vzadu

CAD modely ke stažení → www.festo.cz/engineering



- 1 nastavovací šroub pro dorazový prvek
- 3 upevňovací drážka pro kámen NSTL
- 4 motor MTR-DCI-...-HM
- 6 nastavovací šrouby zdvihu Y
- 7 nastavovací šrouby zdvihu Z
- + = přičíst zdvih

s jednotkou motoru vzadu a ochranným krytem



Manipulační moduly HSP, elektrická část

technické údaje

velikost	B1	B2	B3	B4	B9	B10	D6	D7
	±3	±2	±0,5				∅	∅
12	308	93	56	9 -0,03	53,3	71	6,3	3,5
16	339	111	60	10,6 -0,03	53,3	70	6,3	4,3
25	372	115	62	10 ±0,05	69,5	90	6,3	4,5

velikost	D8	D9	H1	H2	H4	H5	H6	H7
	∅	∅		±0,2		±0,2		
12	6,2	13	120	34	40	40	12,5	25
16	8	13	160	44	20	100	20	40
25	10	13	200	75	40	100	20	30

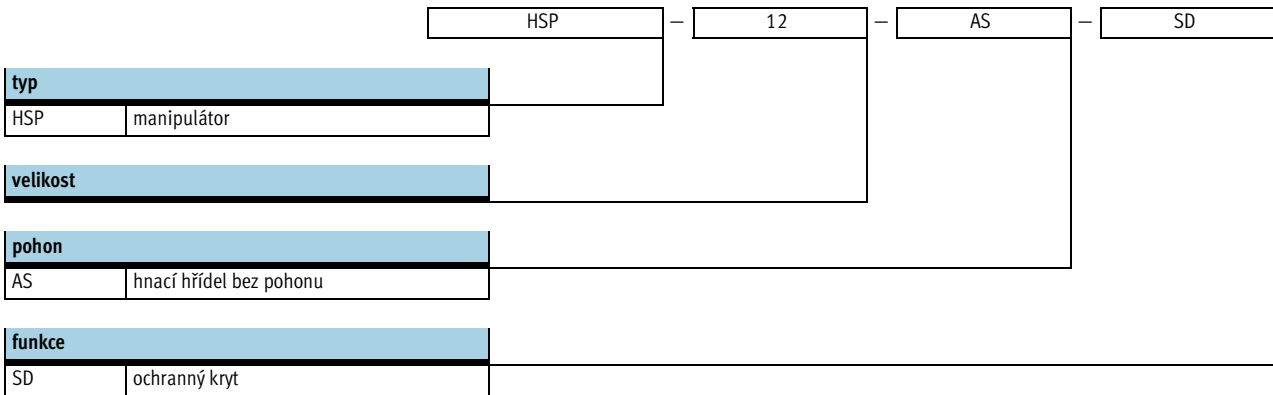
velikost	H9	L1	L2	L3	L4	L5	L6	L7
		±0,6	±0,2					
12	44	200	170	7,5	15	85	-	12 -0,01/-0,05
16	65	280	250	7,5	15	75	100	15 -0,01/-0,05
25	101	370	340	7,5	15	30	280	23,2 ±0,05

velikost	L8	L9	L10	R1	T3	⊖C1	⊖C2	⊖C3
	±1,2	±3						
12	65	280	150	200	6	6	2	3
16	73	301	200	306	6,5	8	2,5	3
25	80	337	250	484	6,3	8	2,5	4

Údaje pro objednávky HSP-...-AE								
velikost	12		16		25			
	č. dílu	typ	č. dílu	typ	č. dílu	typ		
připojení vstupů/výstupů								
bez převodovky								
bez ochranného krytu	539 536	HSP-12-AE-IO	539 544	HSP-16-AE-IO	539 552	HSP-25-AE-IO		
s ochranným krytem	539 538	HSP-12-AE-IO-SD	539 546	HSP-16-AE-IO-SD	539 554	HSP-25-AE-IO-SD		
s úhlovou převodovkou								
bez ochranného krytu	539 537	HSP-12-AE-IO-GE	539 545	HSP-16-AE-IO-GE	539 553	HSP-25-AE-IO-GE		
s ochranným krytem	539 539	HSP-12-AE-IO-SD-GE	539 547	HSP-16-AE-IO-SD-GE	539 555	HSP-25-AE-IO-SD-GE		

Manipulační moduly HSP, bez pohonu

vysvětlení typového značení



Jednotky pro manipulaci
manipulační moduly

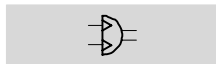
7.2

Manipulační moduly HSP, bez pohonu

technické údaje

FESTO

funkce



www.festo.com/en/spare_parts_service

- - průměr
12, 16 a 25
- - délka zdvihu Y
52 ... 170
- - délka zdvihu Z
20 ... 70



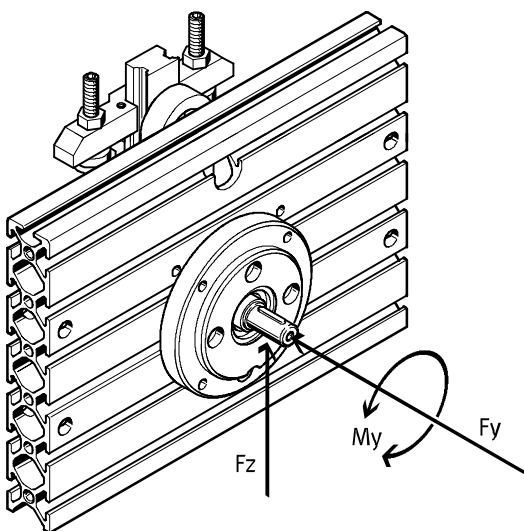
servis oprav



Obecné technické údaje	
typ	HSP-...-AS
konstrukce	hnací hřídel
	křížové vedení
	nucený průběh pohybu
tlumení	tlumení hluku tlumicím dorazem
upevnění	průchozími dírami
	kameny do drážky
montážní poloha	vodicí lišta svisle/vodorovně

Hmotnosti [g]			
velikost	12	16	25
HSP-...-AS	1 800	2 700	6 200
HSP-...-AS-SD	2 500	3 200	7 400

Hodnoty přípustného statického/dynamického zatížení



upozornění

Technické údaje o mechanické části

→ 1 / 7.2-21.

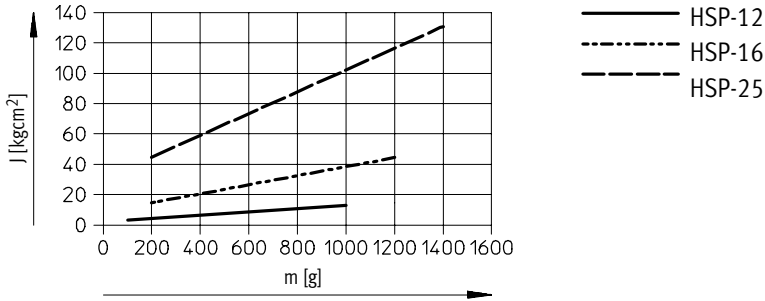
Hodnoty zatížení				
velikost		12	16	25
max. axiální síla $F_{Ypřip.}$	[N]	18	30	50
max. radiální síla $F_{Zpřip.}$	[N]	45	75	120
max. hnací moment $M_{Ypřip.}$	[Nm]	1,25	2,5	5

Manipulační moduly HSP, bez pohonu

technické údaje

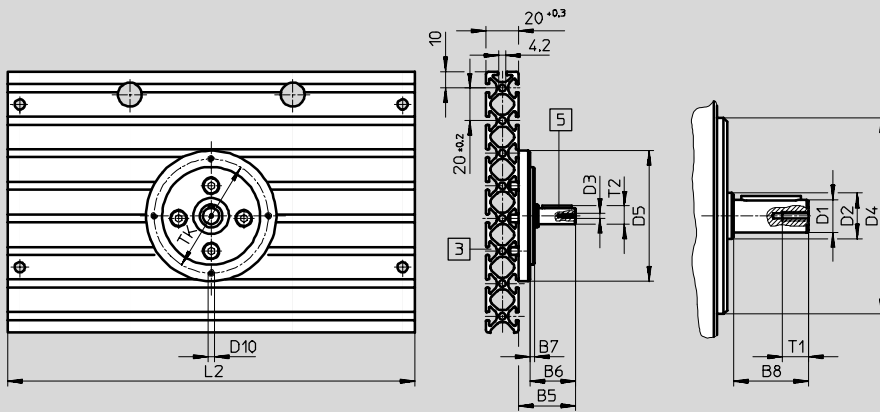


Moment setrvačnosti J_0 v závislosti na užitečné zátěži m (pro návrh pohonu)



Rozměry

CAD modely ke stažení → www.festo.cz/engineering



základní rozměry

→ 1 / 7.2-28

3 upevňovací drážka pro kámen NSTL

5 lícované pero

velikost	B5	B6	B7	B8	D1 Ø g7	D2 Ø	D3
12	29	22	3	17,5	8	12,5	M3
16	35	28	3	23	10	14	M3
25	44	36	4	30	12	17	M4

velikost	D4 Ø f8	D5 Ø	D10	L2 ±0,2	T1	T2 max.	TK ±0,1
12	45	65	M4	170	9	8,8	55
16	60	80	M4	250	9	11,2	70
25	70	95	M5	340	10	13,5	82

Manipulační moduly HSP, bez pohonu

technické údaje

FESTO

Údaje pro objednávky HSP-...-AS						
velikost	12		16		25	
	č. dílu	typ	č. dílu	typ	č. dílu	typ
bez ochranného krytu	533 605	HSP-12-AS	533 613	HSP-16-AS	533 621	HSP-25-AS
s ochranným krytem	533 606	HSP-12-AS-SD	533 614	HSP-16-AS-SD	533 622	HSP-25-AS-SD

Manipulační moduly HSP

příslušenství



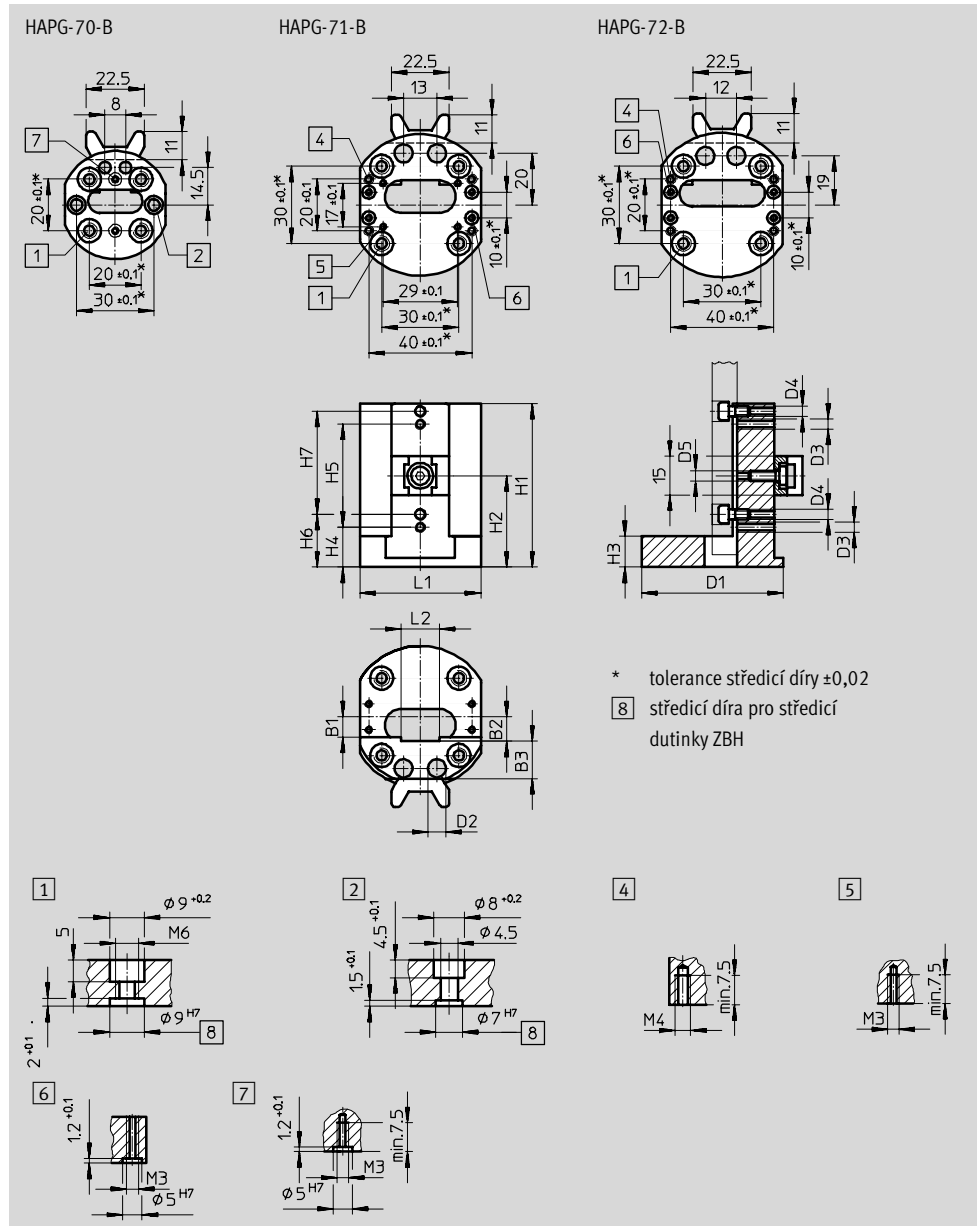
Adaptační sady HAPG-B

materiál:
tvárný legovaný hliník, eloxovaný



Jednotky pro manipulaci
manipulační moduly

7.2



Rozměry a údaje pro objednávky										
typ	B1	B2	B3	D1	D2	D3	D4	D5	H1	H2
		+0,2		∅	∅					
HAPG-70-B	5	6	11,5	42	4,5	-	M3	M4	50	28,5
HAPG-71-B	8	9,5	14,5	56	7	M4	M4	M4	63,5	35,5
HAPG-72-B	8	9,5	15	56	7	-	M4	M4	60	41,5

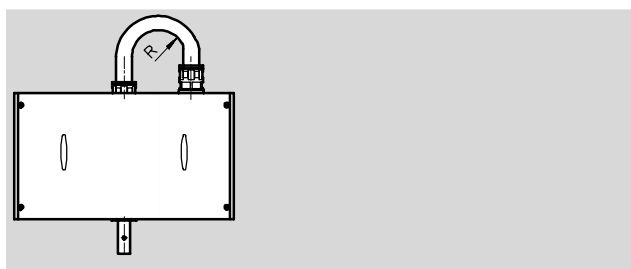
typ	H3	H4	H5	H6	H7	L1	L2	hmotnost	č. dílu	typ
		+0,2	$\pm 0,2$	+0,2	$\pm 0,2$		+0,1	[g]		
HAPG-70-B	12	-	-	15	25	39	12	55	540 881	HAPG-70-B
HAPG-71-B	12	15,5	40	20,5	40	47	15	110	540 882	HAPG-71-B
HAPG-72-B	12	-	-	20,5	30	47	23,2	115	540 883	HAPG-72-B

Manipulační moduly HSP

příslušenství

Instalační sady MKRP

materiál:
 instalační hadice/šroubení: polyamid
 redukce/protimatice: poniklovaná mosaz
 adaptační úhelník/držák: ocel, ošetřena práškovou technologií



Údaje pro objednávky					
pro rozměry	max. poloměr ohybu pro instalační hadici ¹⁾ R	hadice s vnitřním Ø [mm]	hmotnost [g]	č. dílu	typ
12	55	12	150	533 632	MKRP-1
16	75	16,5	160	533 633	MKRP-2
25	75	16,5	160	533 634	MKRP-3

1) Instalační hadice smí být zaplněna max. ze 70 %.

Sada krytu BSD-HSP

materiál:
 tvárný legovaný hliník, eloxovaný



rozměry HSP-...-AP → 1 / 7.2-16
 HSP-...-AE → 1 / 7.2-30
 HSP-...-AS → 1 / 7.2-30

Údaje pro objednávky			
pro rozměry	hmotnost [g]	č. dílu	typ
12	825	533 635	BSD-HSP-12
16	1 350	533 636	BSD-HSP-16
25	1 770	533 637	BSD-HSP-25

Výčkávací polohy BWL-/BWR-HSP pro HSP-...-AP

materiál:
 tvárný legovaný hliník, eloxovaný



rozměry → 1 / 7.2-16

Údaje pro objednávky				
pro rozměry	umístění výčkávací polohy	hmotnost [g]	č. dílu	typ
12	vpravo	75	533 623	BWR-HSP-12
	vlevo	75	533 624	BWL-HSP-12
16	vpravo	135	533 625	BWR-HSP-16
	vlevo	135	533 626	BWL-HSP-16
25	vpravo	275	533 627	BWR-HSP-25
	vlevo	275	533 628	BWL-HSP-25

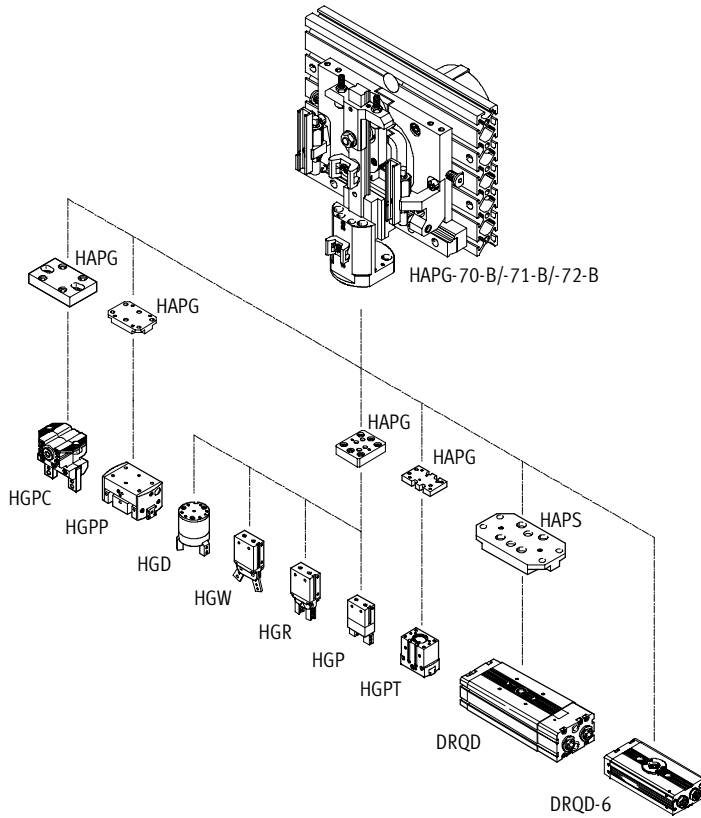
Manipulační moduly HSP

příslušenství

FESTO

Adaptační sady pro chapadla

pro kombinaci HSP s chapadly HG... nebo kyvným pohonem DRQD



Jednotky pro manipulaci
manipulační moduly

7.2

chapadla		adaptační sada		potřebné upevňovací prvky	B1	D1	D2	H1	L1
č. dílu	typ	č. dílu	typ						
HSP-12-... s HAPG-70-B									
174 815	HGP-06-A	192 709	HAPG-60-S1	-	12	M3	M5	30	30
174 817	HGR-10-A								
174 818	HGW-10-A								
535 858	HGPT-16-A	537 169	HAPG-75		8	M2,5	3	27	49,6
1)	DRQD-6-...	-		M4 x 20	-				
HSP-16-... s HAPG-71-B									
174 815	HGP-06-A	192 706	HAPG-37-S1	-	12	M3	M5	42	50
174 817	HGR-10-A								
174 818	HGW-10-A								
197 542	HGP-10-A-B	192 705	HAPG-36-S1	-	12	M3	M5	42	50
174 819	HGD-16-A								
161 829	HGR-16-A								
161 833	HGW-16-A								
525 658	HGPP-10-A	529 017	HAPG-57 ²⁾		8	M3	M4	33	49,6
187 867	HGPP-12-A	191 900	HAPG-54		12	M3	M5	44	52
535 858	HGPT-16-A	537 169	HAPG-75		8	M2,5	3	27	49,6
535 861	HGPT-20-A								
539 269	HGPC-16-A	191 901	HAPG-55		10	M3	M5	40	62
1)	DRQD-8-...	178 448	HAPS-2 ²⁾		8	M4	M4	28	48
1)	DRQD-12-...								

1) Kyvný pohon DRQD je modulární výrobek, který lze jako takový konfigurovat a objednat → 1 / 4.2-23.

2) Středící dutinky pro úpravu adaptační sady HAPG-71-B nejsou potřebné.

Manipulační moduly HSP

příslušenství

FESTO

chapadla		adaptační sada		potřebné upevňovací prvky	B1	D1	D2	H1	L1
č. dílu	typ	č. dílu	typ						
HSP-25-... s HAPG-72-B									
197 542	HGP-10-A-B	192 705	HAPG-36-S1	-	12	M3	M5	42	50
174 819	HGD-16-A								
161 829	HGR-16-A								
161 833	HGW-16-A								
197 545	HGP-16-A-B	193 922	HAPG-37-S4	-	12	M4	M5	42	50
161 830	HGR-25-A								
161 834	HGW-25-A								
525 658	HGPP-10-A	529 017	HAPG-57 ²⁾	-	8	M3	M4	33	49,6
187 867	HGPP-12-A	191 900	HAPG-54	-	12	M3	M5	44	52
187 870	HGPP-16-A	191 901	HAPG-55	-	10	M3	M5	40	62
535 858	HGPT-16-A	537 169	HAPG-75	-	8	M2,5	3	27	49,6
535 861	HGPT-20-A								
539 271	HGPC-20-A	191 901	HAPG-55	-	10	M3	M5	40	62
1)	DRQD-12-...	178 448	HAPS-2 ²⁾	-	8	M4	M4	28	28
1)	DRQD-16-...	192 707	HAPG-38	-	12	M4	M5	50	71

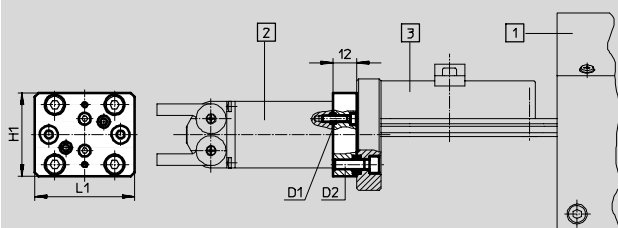
1) Kynvý pohon DRQD je modulární výrobek, který lze jako takový konfigurovat a objednat → 1 / 4.2-23.

2) Středící dutinky pro úpravu adaptační sady HAPG-71-B nejsou potřebné.

Jednotky pro manipulaci
manipulační moduly

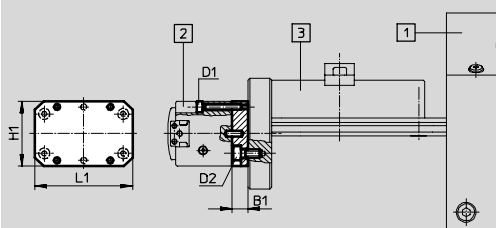
7.2

adaptační sada HAPG-36/-37/-38/-60



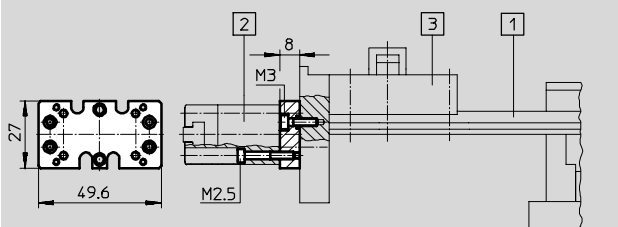
- 1 manipulační modul HSP
- 2 chapadla HG...
- 3 adaptační sada HAPG

adaptační sada HAPG38/-54/-55/-57



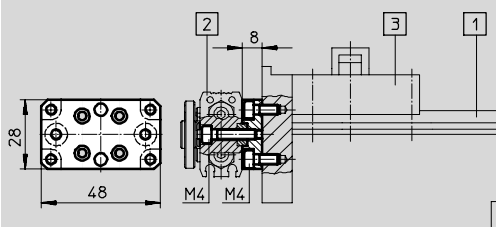
- 1 manipulační modul HSP
- 2 paralelní chapadla HGP...
- 3 adaptační sada HAPG

adaptační sada HAPG-75



- 1 manipulační modul HSP
- 2 paralelní chapadla HGPT
- 3 adaptační sada HAPG

adaptační sada HAPS-2



- 1 manipulační modul HSP
- 2 kynvý pohon DRQD
- 3 adaptační sada HAPG

Manipulační moduly HSP

příslušenství

FESTO

Jednotky pro manipulaci
manipulační moduly

7.2

Údaje pro objednávky – čidla pro drážku T, polovodičová						technické údaje → www.festo.cz	
montáž	spínací výstup	elektrické připojení			délka kabelu [m]	č. dílu	typ
		kabel	konektor M8	konektor M12			
spínací							
	nasazovací	PNP	3 vodiče	–	–	2,5	525 898 SMT-8F-PS-24V-K2,5-OE
		NPN	3 vodiče	–	–	2,5	525 909 SMT-8F-NS-24V-K2,5-OE
		–	2 vodiče	–	–	2,5	525 908 SMT-8F-ZS-24V-K2,5-OE
		PNP	–	3 piny	–	0,3	525 899 SMT-8F-PS-24V-K0,3-M8D
		NPN	–	3 piny	–	0,3	525 910 SMT-8F-NS-24V-K0,3-M8D
	nasunovací, vestavné do profilu válce	PNP	3 vodiče	–	–	2,5	175 436 SMT-8-PS-K-LED-24-B
		–	3 piny	–	–	0,3	175 484 SMT-8-PS-S-LED-24-B
rozpínací							
	nasazovací	PNP	3 vodiče	–	–	7,5	525 911 SMT-8F-PO-24V-K7,5-OE



Údaje pro objednávky – čidla pro drážku T, jazýčková relé					technické údaje → www.festo.cz	
montáž	elektrické připojení	délka kabelu [m]	č. dílu	typ		
					kabel	konektor M8
spínací						
	nasazovací	3 vodiče	–	2,5	525 895 SME-8F-DS-24V-K2,5-OE	
		2 vodiče	–	5,0	525 897 SME-8F-DS-24V-K5,0-OE	
		–	–	2,5	525 907 SME-8F-ZS-24V-K2,5-OE	
		–	3 piny	0,3	525 896 SME-8F-DS-24V-K0,3-M8D	
	nasunovací, vestavné do profilu válce	3 vodiče	–	2,5	150 855 SME-8-K-LED-24	
		–	3 piny	0,3	150 857 SME-8-S-LED-24	
rozpínací						
	nasunovací, vestavné do profilu válce	3 vodiče	–	7,5	160 251 SME-8-O-K-LED-24	



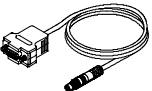
Údaje pro objednávky – zásuvky s kabelem					technické údaje → www.festo.cz		
montáž	spínací výstup	připojení	délka kabelu [m]	č. dílu	typ		
						PNP	NPN
přímá zásuvka							
	převlečná matice M8	■	■	3 piny	2,5	159 420 SIM-M8-3GD-2,5-PU	
		■	■	3 piny	5	159 421 SIM-M8-3GD-5-PU	
	převlečná matice M12	■	■	3 piny	2,5	159 428 SIM-M12-3GD-2,5-PU	
		■	■	3 piny	5	159 429 SIM-M12-3GD-5-PU	
úhlová zásuvka							
	převlečná matice M8	■	■	3 piny	2,5	159 422 SIM-M8-3WD-2,5-PU	
		■	■	3 piny	5	159 423 SIM-M8-3WD-5-PU	
	převlečná matice M12	■	■	3 piny	2,5	159 430 SIM-M12-3WD-2,5-PU	
		■	■	3 piny	5	159 431 SIM-M12-3WD-5-PU	

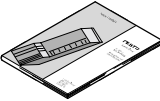


Manipulační moduly HSP

příslušenství

FESTO

Údaje pro objednávky		technické údaje → 1 / 10.1-3	
	krátký popis	č. dílu	typ
kryt pro drážku T			
	k ochraně před znečištěním a pro upevnění kabelu čidel rozsah dodávky: 2x 0,5 m	151 680	ABP-5-S
kámen do drážky pro základní desku			
	nasaditelný shora	189 654	HMBN-5-M5

Údaje pro objednávky – kabel pro HSP-...-AE				
	krátký popis	délka kabelu	č. dílu	typ
	napájecí kabel	2,5 m	537 931	KPWR-MC-1-SUB-9HC-2,5
		5 m	537 932	KPWR-MC-1-SUB-9HC-5
		10 m	537 933	KPWR-MC-1-SUB-9HC-10
	kabel ovládní pro připojení vstupů/výstupů z libovolného automatu	2,5 m	537 923	KES-MC-1-SUB-9-2,5
		5 m	537 924	KES-MC-1-SUB-9-5
		10 m	537 925	KES-MC-1-SUB-9-10
	programovací kabel	2,5 m	537 926	KDI-MC-M8-SUB-9-2,5

Údaje pro objednávky – dokumentace a software pro HSP-...-AE				
	krátký popis	jazyk	č. dílu	typ
	návod pro uživatele v tištěné podobě není součástí dodávky	DE	541 945	P.BE-HSP-AE-IO-DE
		EN	541 946	P.BE-HSP-AE-IO-EN
		ES	541 947	P.BE-HSP-AE-IO-ES
		FR	541 948	P.BE-HSP-AE-IO-FR
		IT	541 949	P.BE-HSP-AE-IO-IT
	sada dokumentace pro uživatele na CD-ROM, v jazycích NJ, AJ, ŠP, FR, IT, ŠV, je součástí dodávky	SV	541 950	P.BE-HSP-AE-IO-SV
			541 951	P.BE-HSP-AE-UDOK
	software FTC (Festo Configuration Tool) pro konfiguraci, na CD-ROM, je součástí dodávky		539 622	P.SW-FCT

Jednotky pro manipulaci
manipulační moduly

7.2