

# Quickstepper a Commander FSS/FSSC

hlavné údaje

FESTO



## Quickstepper


- pneumaticko-mechanický krokový spínač s 12 krokmi a štartovacími väzbami
- sekvenčné riadenie pripravené pre inštaláciu
- pohybový sled po potvrdení predchádzajúceho kroku

## Commander

- príkazový modul pre Quickstepper s najdôležitejšími funkciami pre pneumatické sekvenčné riadenia

Quickstepper je malý riadiaci systém s 12 spínacími krokmi, vhodný najmä pre použitie s Commanderom. Každému vstupu Xn je priradený jeden výstup An. Tlakom je zásobovaný vždy len jeden výstup, zodpovedajúc poradiu spínacích krokov. Ostatné výstupy

sú odzdušené. Quickstepper má bezpečný spôsob činnosti, nasledujúci spínací krok sa môže začať až vtedy, ak bol vykonaný a potvrdený predchádzajúci krok. Pri príliš krátkych impulzoch na vstupe L sa výstup A zablokuje.

 servis opráv

# Quickstepper a Commander FSS/FSSC

hlavné údaje

FESTO

## Quickstepper FSS-12-C



### Funkcie

- Čítač krokov 1 až 12 so sčítaním
- Biela indikácia tlaku pre aktivovaný výstup Pn
- Modrá indikácia tlaku pre signál spätného hlásenia posledného uskutočneného kroku (INPUT)
- Posuvný spínač OUTPUT:  
V polohe 0 sú výstupy uzavreté. Riadenie je možné prepínať ručne. Najprv sa aktivuje zvolený krok. V polohe 1 bude aktivovaný výstup pod tlakom.
- Tlakový spínač MAN.STEP (krokový režim):  
Ďalšie spínanie alebo navolenie spínacieho kroku.
- Prípojenie MAN/P:  
Prípojenie riadiaceho tlaku P, ak sa pracuje bez riadiaceho systému Commander. Tento signál môže tiež prichádzať od externej predvol'by MAN.
- Bezpečnosť:  
Ak sa pripojenie L (vymazanie alebo opravenie) regulačne iniciuje (dôležité pre zastavenie riadenia), potom sa indikácia kroku posunie vždy na posledný krok (12). Quickstepper je zaistený tak, že spína iba vtedy, keď je trvalý signál na pripojení AUTO.  
Pri aktivovanom signáli AUTO sa nemôže vykonávať žiadny krokový režim, t. j. nie je možné krokové ručné spínanie.  
Predvol'ba OUTPUT je zablokovaná. Tým je zabezpečené, že pri prevádzke v automatickom režime (AUTOMATIK) sa nemôže ručne zasahovať priamo na Quickstepper.  
Tlakom je zásobovaný vždy iba jeden výstup. Všetky ostatné výstupy sú odvzdušnené.

## Commander FSSC-12



### Funkcie

- O-Position:  
Optická indikácia pre priame hlásenie základnej polohy snímača signálov na zariadení.
- Reset:  
Vynulovanie je aktívne pri MAN. Quickstepper je v základnej polohe nastavený na krok 12.
- Tlačidlo START
- Predvol'ba AUTO/MAN  
V polohe MAN je aktivované zoraďovanie alebo kroková prevádzka.
- Tlačidlo STOP  
pre zastavenie počas cyklu. Nasledujúci krok sa zablokuje.
- Predvol'ba trvalý/jednotlivý cyklus:  
Ak sa tento spínač vol'by počas riadenia prepne z trvalého na jednotlivý cyklus alebo z trvalého na jednotlivý cyklus a znovu na trvalý cyklus, potom sa začatý cyklus ukončí.  
(zastavenie na konci cyklu)



# Quickstepper a Commander FSS/FSSC

technické údaje

FESTO

Pneumatické riadenie  
riadiace jednotky

6.1

Technické údaje		Quickstepper FSS-12-C	Commander FSSC-12
prevádzkové médium		5 µm filtrovaný nemazaný stlačený vzduch	
konštrukcia		krokový spínač s 12 spínacími krokmi (narastajúcimi)	
menovitá svetlosť			
výstupy a vstupy	[mm]	2,5	
menovitý prietok	[l/min]	60	
P > A <sub>n</sub>			
rozsah prevádzkového tlaku	[bar]	2 ... 6	
potvrdenie spínacieho tlaku	[bar]	≥ 1,5	
potvrdenie vypínacieho tlaku	[bar]	≤ 0,5	
potvrdenie dĺžky impulzu	[ms]	min. 50	
max. frekvencia krokov	[Hz]	12	
rozsah teploty	[°C]	-15 ... +60	
pneumatické pripojenie		nástrčná spojka pre plastovú hadicu, kalibrováný vnútorný priemer, MS 3 P, P <sub>IN</sub> , A <sub>p</sub> : nástrčná spojka pre plastovú hadicu PU prípadne PP, kalibrováný vnútorný priemer, MS 4	
spôsob upevnenia		na montážny rám 2n alebo do panelu	
materiály		teleso, prípojovacia doska: plast; nástrčná spojka: mosadz; tesnenia: perbunan, vulkollan	
hmotnosť	[g]	450	450

## Príklad riadenia

základná poloha zariadenia

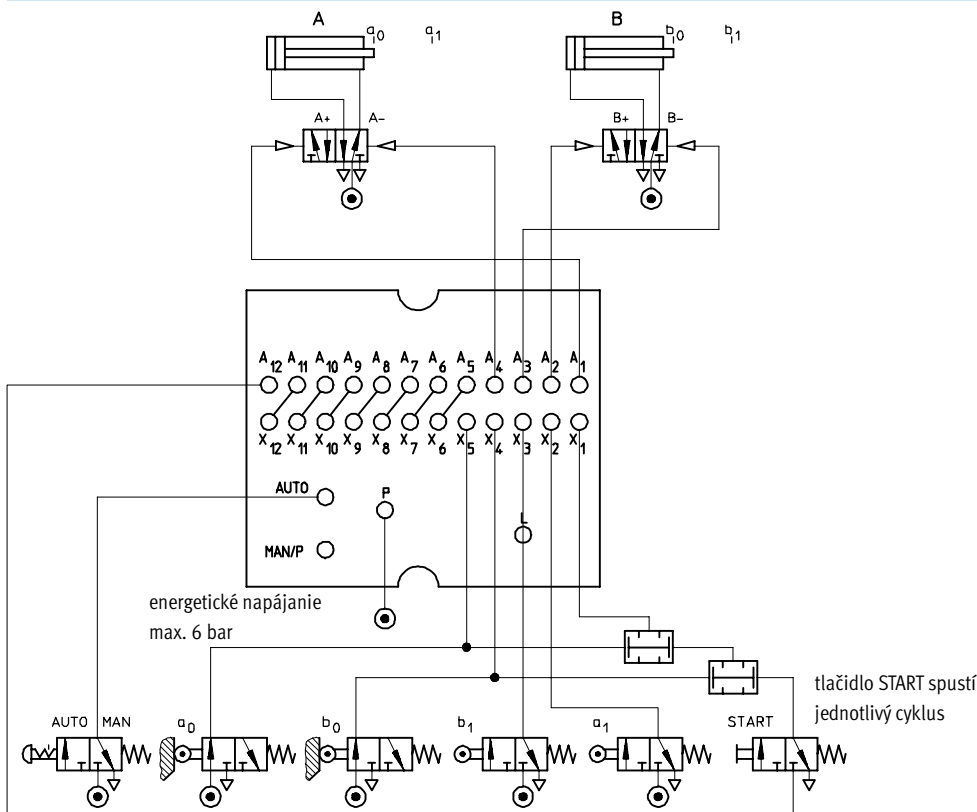


schéma zapojenia

P = prívod stlačeného  
L = vzduchu  
X<sub>1</sub>-X<sub>12</sub> = nulovací signál  
A<sub>1</sub>-A<sub>12</sub> = vstupy  
výstupy

AUTO = spúšťací signál  
MAN/P = prívod riadiaceho tlaku,  
ak sa pracuje bez  
riadiaceho systému  
Commander

# Quickstepper a Commander FSS/FSSC

technické údaje

FESTO

## Schéma zapojenia

Zadná strana zariadenia

Quickstepper-C

### MAN/P

Pripojenie riadiaceho tlaku P, ak sa pracuje bez systému Commander. Tento signál môže tiež prichádzať z externej predvol'by MAN.

Zadná strana zariadenia Commander

### Start<sub>IN</sub>

Pre voliteľný externý signál START.

 upozornenie

Ak sa použije externé spúšťanie, musí sa prepnúť tlačidlo START na čelnej strane (interná funkcia START je zablokovaná). Toto je dôležité, pretože podľa bezpečnostných predpisov aktivovanie je možné iba z jedného miesta.

### L<sub>IN</sub>

Pre externý signál vynulovania.

Upozornenie: Tlačidlo RESET na čelnej strane sa môže prepnúť, tým bude funkcia RESET zablokovaná interne.

### NÚDZOVÉ VYPNUTIE

Ak nie je prítomný žiadny signál alebo pri výpadku riadiaceho tlaku sú výstupy A1 ... A12 blokované. To platí aj vtedy, ak bolo eventuálne odblokované niektoré tlačidlo núdzového vypnutia.

### P<sub>IN</sub>

riadiaci tlak

### Stop<sub>IN</sub>

externý signál pre ZASTAVENIE počas cyklu

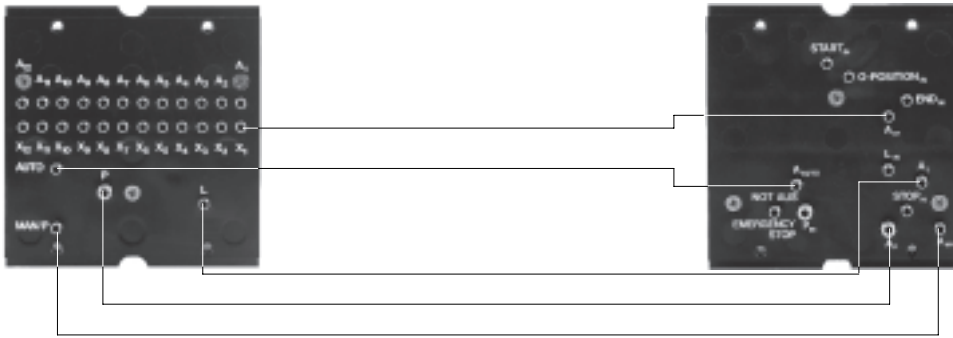
### O-Position<sub>IN</sub>

priama celková základná poloha

### END<sub>IN</sub>

externý signál pre zastavenie po ukončení cyklu

## Štandardné prepojenia



Quickstepper a Commander môžu byť veľmi rýchlo vymenené. Prepojenie hadíc zostáva zachované.

## Sada konektorov FSS-KM-8-12

Pre premostenie nepotrebných výstupov a vstupov pri zariadení Quickstepper. Konektorová lišta sa skrúti na počet nevyužitých krokov zariadenia Quickstepper a zasunie sa na spojky. Pripojenie P prechádza cez hadicové spojenie na najnižšom kroku, ktorý sa má premostiť. Zasllepovací uzáver sa zasunie vždy pri kroku 12.



# Quickstepper a Commander FSS/FSSC

technické údaje

FESTO

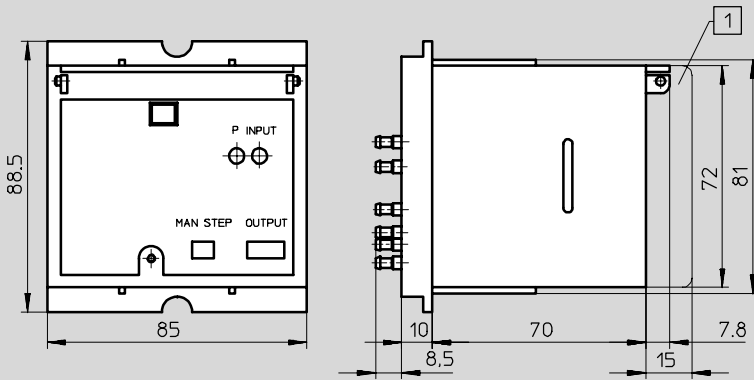
Pneumatické riadenie  
riadiace jednotky

6.1

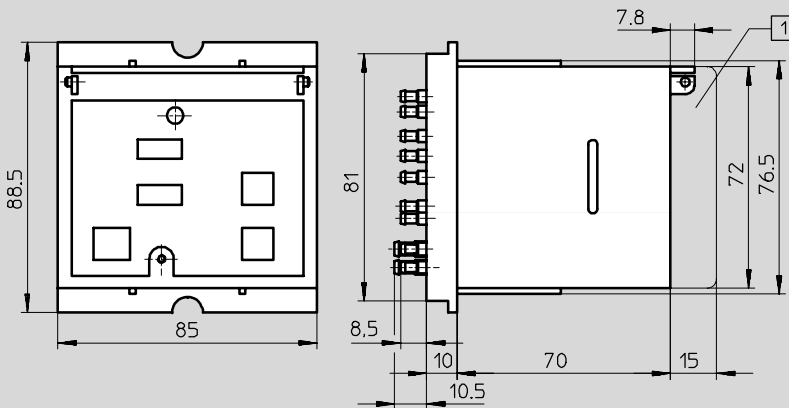
## Rozмеры

Quickstepper FSS-12-C

CAD modely na stiahnutie → [www.festo.sk/engineering](http://www.festo.sk/engineering)

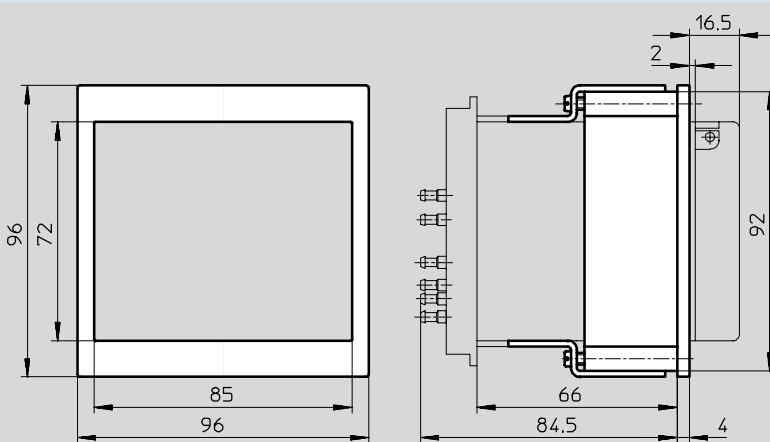


## Commander FSSC-12



1 ochranný kryt

## Čelný rám pre montáž do panelu FSS-F-12



## Údaje pre objednávku

	č. dielu	typ
Quickstepper	15 609	FSS-12-C
Commander	13 985	FSSC-12

# Quickstepper a Commander FSS/FSSC

príslušenstvo

**FESTO**

ochranný kryt FSS-K-12-C



čelný rám FSS-F-12



otvor v prednom paneli □ 92 mm  
hrúbka dosky max. 13 mm

sada konektorov FSS-KM-8-12



## Údaje pre objednávku

	hmotnosť [g]	č. dielu	typ
uzamykateľný ochranný kryt	40	15 701	FSS-K-12-C
čelný rám pre montáž do panelu	110	11 570	FSS-F-12
sada konektorov	-	13 830	FSS-KM-8-12