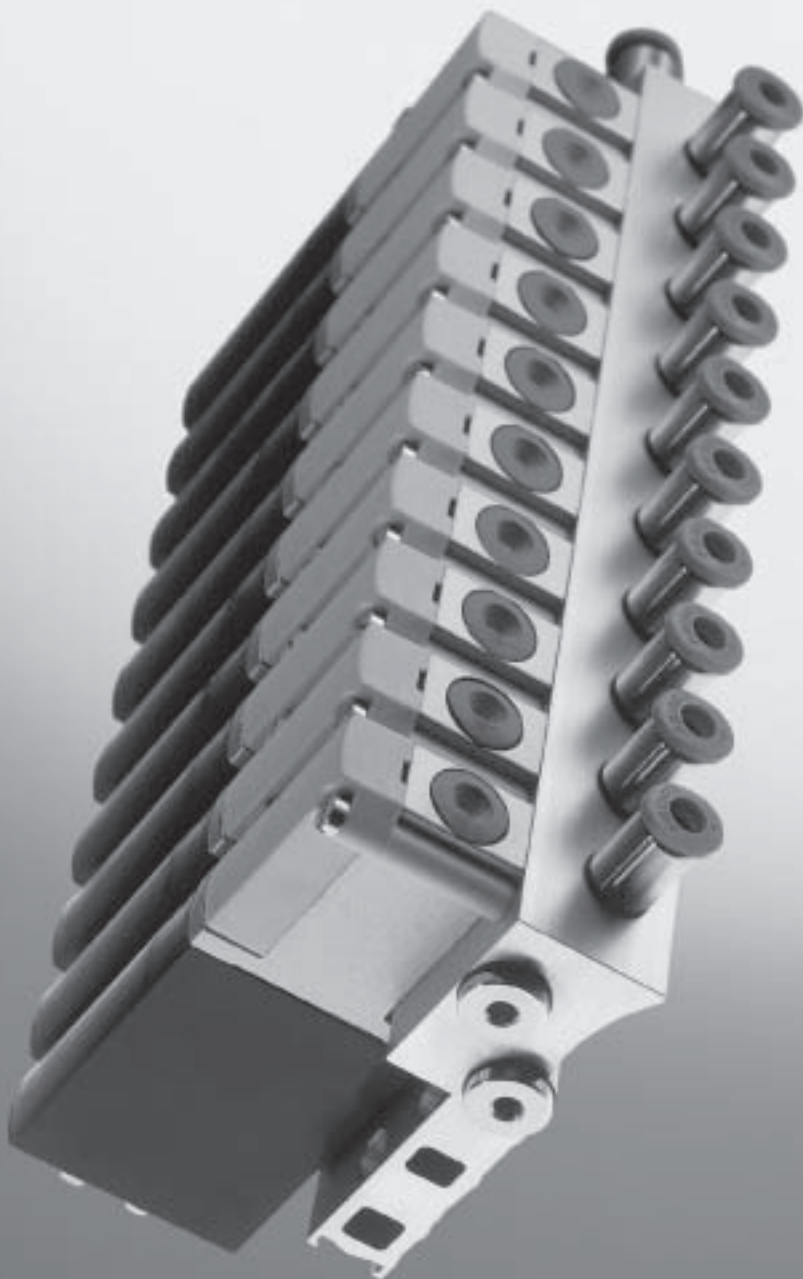


Elektromagnetické ventily MH2/MH3/MH4, rýchlospínacie ventily

FESTO



- priamo riadené ventily
- spínacie časy do 2 ms
- nominálny prietok
100 ... 400 l/min
- kompaktná konštrukcia
- flexibilná konštrukcia
ventilových batérií
- bez obsahu medi a PTFE

Rýchlospínacie ventily od firmy Festo: Viac než len rýchlospínacie ventily

Špičkové spínacie ventily – až do 2 milisekúnd

Rýchlosť, dynamika a precíznosť sú v oblasti automatizácie dnes žiaducejšie než kedykoľvek predtým. Vo využití pneumatiky spočíva optimálna odpoveď! Výsledok: skrátené taktovacie doby s relatívne nízkymi investičnými nákladmi na komponenty. Vráťane maximálnej miery bezpečnosti procesu, robustnosti a životnosti.



Vysoká rýchlosť produkcie

Z hľadiska vysokorýchlostnej produkcie sú rýchlospínacie ventily skutočne technologickou lahôdkou. So spínacou dobou ≤ 2 ms a opakovateľnou presnosťou $\leq 0,2$ ms predstavujú špičku technologických možností – a to pri 24 h trvalej záťaži s viac ako 500 mil. cyklov.

Jednoduché rozšírenie existujúcich zariadení alebo ako krokovač pre novo navrhnuté zariadenia. Prirodzene malé a kompaktné, vrátane maximálnej hustoty montáže. Nenahraditeľné pri triedení vyfukovaním, vychyľovaním klapiek, pri lepení, dávkovaní, balení a samozrejme veľmi vhodné pre vákuové aplikácie.

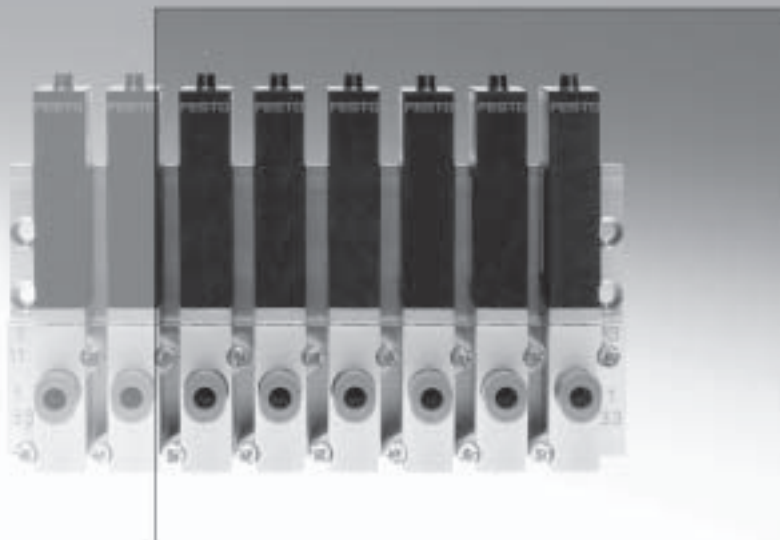
Rýchlejšie spínať

Extrémne krátke spínacie doby umožňujú krátke doby cyklov. Veľmi presné spínanie umožňuje precízne riadenie procesových krokov v časovom slede.

Vráťane vysokej produkcie a veľmi dobrej vyťaženia stroja. Veľmi vysoká presnosť opakovania spínacích dôb zaručuje rovnaké prebiehanie procesov, vylepšenú kvalitu procesu a dielov ako aj trvalé zníženie odpadu a dodatočného opracovania.

Rýchlejšia inštalácia

Vďaka rôznym možnostiam pripojenia pomocou závitov alebo integrovaných nástrčných prípojiek QS a rôznym možnostiam upevnenia pre jednotlivé ventily alebo ventilovej batérie je možné optimálne prispôsobiť inštaláciu podmienkam na mieste a redukovať spotrebu priestoru na minimum. Použitie rýchlospínacích ventilov je možné priamo v aplikáciách bez prídavných ochranných opatrení, čo zaručuje veľmi krátke pneumatické vedenia, krátke trasy signálového vedenia a rýchle reakčné časy.



- Varianty s alebo bez elektroniky pre rýchle spínanie ako 3/2- a 5/2-cestné ventily
- Minimálne spínacie časy s maximálnou presnosťou opakovania a extrémne dlhou životnosťou
- Priamo ovládaný sedlový ventil s krytím IP65

Výhody pre konštruktéra

- Veľmi vysoké taktovacie frekvencie
- Extrémne krátke doby cyklov
- Maximálna presnosť opakovania
- Použiteľné pre vákuum vďaka priamo riadenému sedlovému ventilu
- Flexibilný konštrukčný princíp
- Možnosť priameho ovládania cez štandardné riadenie SPS
- Montáž priamo v aplikácii vďaka krytiu IP65

Výhody pre spotrebiteľa

- Všetko od jedného dodávateľa
- Nízke náklady na objednávanie
- Žiadne ďalšie upevňovacie prvky
- Žiadne náklady pre doplnkové výstupy vedenia
- Použitie štandardného riadenia SPS
- Vyššia produktivita zariadenia

Výhody pre montáž

- Jednoduchá inštalácia
- Priamy pneumatický prípoj cez integrovaný prípoj QS
- Znížené nároky na montáž vďaka vopred zostaveným káblom
- Nie je potrebné doplnkové krytie vďaka krytiu IP65



Rýchle a precízne – robustné a ekonomické

High Performance, stabilita v procese a maximálne jednoduchá manipulácia
Rýchlospínacie ventily MH zvyšujú taktovaciu frekvenciu a vďaka svojej vysokej opakovateľnej presnosti zlepšujú kvalitu procesu a dielov.



Precízne spínanie pri veľkom výkone ...

... pre rýchlu prácu s presným taktovaním!

Integrované: rýchlospínacia elektronika

- Všetky 3/2- a 5/2-cestné ventily sa dodávajú aj s integrovanou rýchlospínacou elektronikou
- Umožňujú konštantnú dynamiku nezávisle od kolísania teploty alebo napájacieho napätia
- Jednoduchá inštalácia, nevyžaduje ďalšie know-how v oblasti elektroniky a pneumatiky – Festo koncepcia plug & work®

Optimalizácia: Zariadenia a procesy

- Montáž na mieste inštalácie vďaka krytiu IP65 – odolnosť proti prachu a vlhkosti
- Priame ovládanie s 24 V DC/1 A – použitie štandardných výstupov riadenia SPS
- Extrémne dlhá životnosť 500 miliónov cyklov, nevyžaduje údržbu, nepretržitá trojmenňá prevádzka – najvyššia hospodárnosť!

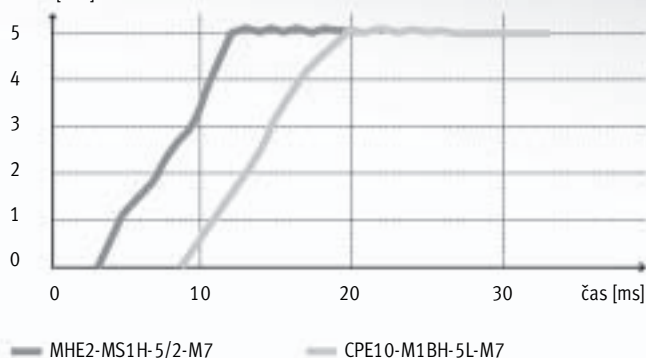
Hlavné údaje

- Opakovateľná presnosť $\leq 0,2$ ms pre napr. presné dávkovanie/lepenie
- Spínací čas ≤ 2 ms pre krátke doby cyklov a veľmi rýchle reakcie
- Šírka 10 mm pre vysokú hustotu usporiadania
- Variabilná koncepcia pripájania s variantmi samostatný ventil, sedlový ventil alebo ventil pre montáž na dosku umožňuje inštaláciu optimalizovanú podľa potrieb
- Krytie IP65 pre montáž priamo v aplikácii bez doplnkového krytia
- Jednoduchá inštalácia vďaka priamemu riadeniu cez štandardné riadenie SPS s 24 V DC/1 A

Rýchle ventily a nový optimálny riadiaci reťazec – dva piliere zaručeného úspechu

Na dosiahnutie rýchlosti v pneumatike je nutné zvoliť ideálnu kombináciu ventilu a valca, t. z. dvojica musí byť vzájomne zladená. Správna kombinácia umožňuje zvýšiť účinnosť až o 30 %. Valec s malým priemerom a krátkym zdvihom musí mať rýchly ventil!

Valec s krátkym zdvihom ADN-32-5 – 30 % rýchlejšie s rýchlospínacím ventilom
zdvih [mm]



Typ ventilu		CPE10	MH2-5/2
prietok	[l/min]	350	100
spínacie časy ventilov	[ms]	16	1,7
doba cyklu	[ms]	20	14
	[%]	100	70
výsledok			30% rýchlejšie

Malý a rýchly – dobrá kombinácia

Pri menších objemoch valca, najmä pri valcoch s krátkym zdvihom, zohráva spínací čas rozhodujúcu úlohu. V uvedenom príklade je kombinácia s rýchlospínacím ventilom o 30% rýchlejšia. Konkrétne: kým sa pohyb valca s univerzálnym ventilom vôbec začne, valec riadený rýchlospínacím ventilom sa nachádza už v koncovej polohe.

To znamená výrazné zlepšenie účinnosti zariadenia a v dôsledku toho hospodárnejšia prevádzka – pri porovnateľných nárokoch na priestor a hmotnosť oboch ventilov, so zníženou spotrebou vzduchu a s 10-násobne dlhšou životnosťou rýchlospínacích ventilov!

Dĺžka znamená stratu – hadica v centre pozornosti

Ak sa zaujímate o účinnosť pneumatiky, potom sú krátke hadice dôležitým faktorom. Napríklad skrátenie hadice z dĺžky 1 m na dĺžku 0,5 m zlepší max. možný prietok o 20 %. Pri dĺžke hadice, ktorá presahuje 2 m je nutné počítať so stratami až 50 % – v takom prípade sa odporúča použiť väčšiu hadicu najbližšej veľkosti.

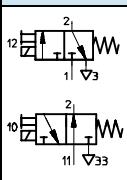
Malé a blízko k miestu – rozumná alternatíva

Krátke a malé hadice sú ideálne pre montáž ventilov v blízkosti valca. Malé a ľahké rýchlospínacie ventily sú vhodné pre montáž priamo v aplikácii – okrem iného aj kvôli svojmu krytiu IP65. V spolupráci s menšími a ľahšími prípojkami sa zároveň zníži aj hmotnosť – čím sa v pohybujúcich systémoch ešte dodatočne zvýši účinnosť.

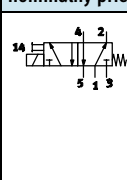
Elektromagnetické ventily MH2, rýchlospínacie ventily

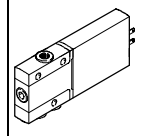
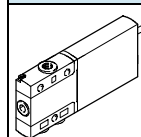
prehľad dodávok

FESTO

funkcia	schématická značka	konštrukčný tvar	spínací čas [ms]		prevádzkové napätie [V DC]	bez obsahu medi a PTFE	→ strana
			2	7			
3/2-cestný ventil ²⁾	nominálny prietok 100 l/min						
	1	1) samostatný ventil	■ ¹⁾	■	24	■	2 / 3.2-10
	2	2) sedlový ventil	■ ¹⁾	■	24	■	2 / 3.2-20
	3	3) sedlový ventil pre montáž na dosku	■ ¹⁾	■	24	■	2 / 3.2-32

- 1) Spínací čas 2 ms iba s napätím 24 V DC a nožovými kontaktmi alebo so zaliatym káblom.
2) Uzavretím prípojov 3 alebo 33 je možné ventil použiť ako 2/2-cestný ventil.

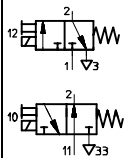
funkcia	schématická značka	konštrukčný tvar	spínací čas [ms]		prevádzkové napätie [V DC]	bez obsahu medi a PTFE	→ strana
			vypnutie	zapnutie			
5/2-cestný ventil	nominálny prietok 100 l/min						
	1	1) samostatný ventil	1,7	1,9	24	■	2 / 3.2-15
	2	2) sedlový ventil	1,7	1,9	24	■	2 / 3.2-26
	3	3) sedlový ventil pre montáž na dosku	1,7	1,9	24	■	2 / 3.2-38

Možnosti montáže							
konštrukčný tvar	samostatný ventil		sedlový ventil		sedlový ventil pre montáž na dosku		
funkcia ventilu	3/2-cestný	5/2-cestný	3/2-cestný	5/2-cestný	3/2-cestný	5/2-cestný	
s nožovými kontaktmi							
	1) priama montáž	■	■	-	-	-	-
	2) doska pre samostatné pripojenie	-	-	■	■	■	■
	3) montáž do batérie	-	-	■	■	■	■
zaliaty kábel							
	1) priama montáž	■	■	-	-	-	-
	2) doska pre samostatné pripojenie	-	-	-	-	■	■
	3) montáž do batérie	-	-	-	-	■	■

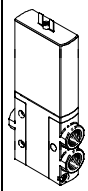
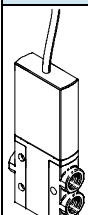
Elektromagnetické ventily MH3, rýchlospínacie ventily

prehľad dodávok

FESTO

funkcia	schématická značka	konštrukčný tvar	spínací čas [ms]		prevádzkové napätie [V DC]	bez obsahu medi a PTFE	→ strana
			3	8			
3/2-cestný ventil ¹⁾	nominálny prietok 200 l/min						
		samostatný ventil	■	■	24	■	2 / 3.2-46
		sedlový ventil	■	■	24	■	2 / 3.2-51
		sedlový ventil pre montáž na dosku	■	■	24	■	2 / 3.2-58

1) Uzavretím prípojov 3 alebo 33 je možné ventil použiť ako 2/2-cestný ventil.

Možnosti montáže				
konštrukčný tvar		samostatný ventil	sedlový ventil	sedlový ventil pre montáž na dosku
s nožovými kontaktmi				
	priama montáž	■	-	-
	doska pre samostatné pripojenie	-	■	■
	montáž do batérie	-	■	■
zaliaty kábel				
	priama montáž	■	-	-
	doska pre samostatné pripojenie	-	■	■
	montáž do batérie	-	■	■

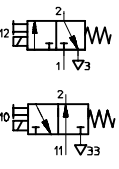
Ventily optimalizované pre aplikáciu rýchlospínacie ventily

3.2

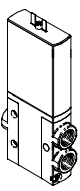
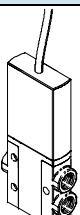
Elektromagnetické ventily MH4, rýchlospínacie ventily

prehľad dodávok

FESTO

funkcia	schématická značka	konštrukčný tvar	spínací čas [ms]		prevádzkové napätie [V DC]	bez obsahu medi a PTFE	→ strana
			3,5	9			
3/2-cestný ventil ¹⁾		nomiálny prietok 400 l/min					
		samostatný ventil	■	■	24	■	2 / 3.2-67
		sedlový ventil	■	■	24	■	2 / 3.2-71
		sedlový ventil pre montáž na dosku	■	■	24	■	2 / 3.2-78

1) Uzavretím prípojov 3 alebo 33 je možné ventil použiť ako 2/2-cestný ventil.

Možnosti montáže			
konštrukčný tvar	samostatný ventil	sedlový ventil	sedlový ventil pre montáž na dosku
s nožovými kontaktmi			
	priama montáž	■	-
	doska pre samostatné pripojenie	-	■
	montáž do batérie	-	■
zaliaty kábel			
	priama montáž	■	-
	doska pre samostatné pripojenie	-	■
	montáž do batérie	-	■

Ventily optimalizované pre aplikáciu rýchlospínacie ventily

3.2

Elektromagnetické ventily MH2, rýchlospínacie ventily

legenda k typovému označeniu

FESTO

		MH	P	2	-	M	S	5	H	-	3/2	-	O	-	M5	-	TC	
rad ventilov																		
MH	Rýchlospínacie ventily																	
konštrukčný tvar																		
E	samostatný ventil																	
P	sedlový ventil																	
A	sedlový ventil pre montáž na dosku																	
veľkosť																		
2	prietok 90 až 100 l/min																	
typ pohonu																		
M	elektromagneticky, spínacie																	
spínací čas																		
-	7 ms																	
S	2 ms																	
prevádzkové napätie																		
1	24 V DC																	
ručné ovládanie																		
H	tlačidlom																	
funkcia ventilu																		
3/2	3/2-cestný ventil																	
5/2	5/2-cestný ventil																	
kludová poloha																		
G	uzavretá																	
O	otvorená																	
pneumatický prípoj																		
2	nominálna šírka 2 mm																	
M5	závit M5																	
M7	závit M7																	
QS4	nástrčný prípoj pre hadicu s vonkajším Ø 4 mm																	
elektrický prípoj																		
-	nožové kontakty pre zásuvku KMYZ...																	
K	zaliaty kábel, 2,5 m dlhý																	

Ventily optimalizované pre aplikáciu
rýchlospínacie ventily

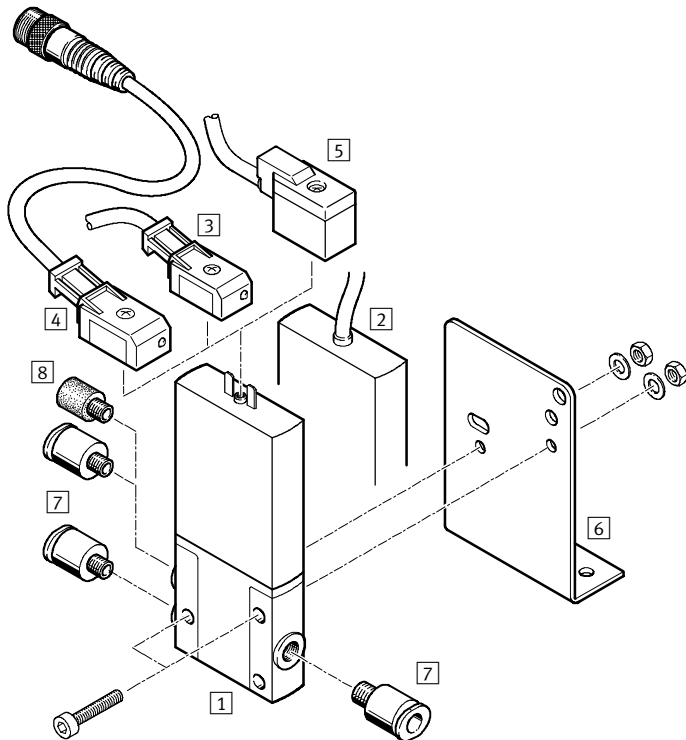
3.2

Elektromagnetické ventily MHE2, rýchlospínacie ventily

prehľad prípojiteľných komponentov – samostatný ventil, 3/2-cestný ventil

FESTO

Prípoj cez nožové kontakty – prípoj cez zaliaty kábel



Ventily optimalizované pre aplikáciu rýchlospínacie ventily

3.2

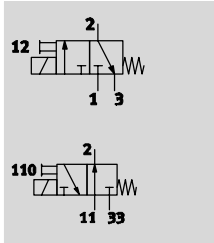
Ventily a príslušenstvo		
	stručný popis	→ strana
1	samostatný ventil MHE2-...	s nožovými kontaktmi 2 / 3.2-11
2	samostatný ventil MHE2-...-K	so zaliatym káblom 2 / 3.2-11
3	zásuvka s káblom KMYZ-3 (IP65)	s LED diódou a PUR káblom 2 / 3.2-44
4	zásuvka s káblom KMYZ-3 (IP65)	s LED, PUR káblom a konektorom M8 2 / 3.2-44
5	zásuvka s káblom KMYZ-4 (IP40)	s PVC káblom 2 / 3.2-44
6	upevňovací uholník MHE2-BG-L	– 2 / 3.2-13
7	nástrčné prípojky QS	pre pripojenie hadíc stlačeného vzduchu s toleranciou vonkajšieho priemeru zväzok 3
8	tlmič hluku UC	pre montáž do odvzdušňovacích prípojov zväzok 3

Elektromagnetické ventily MHE2, rýchlospínacie ventily

údajový list – samostatný ventil, 3/2-cestný ventil

FESTO

funkcia



napätie
24 V DC



tlak
-0,9 ... +8 bar



teplotný rozsah
-5 ... +60 °C



Všeobecné technické údaje	
funkcia ventilu	3/2, monostabilný ¹⁾
konštrukcia	sedlový ventil s redukciou tlaku
princíp tesnenia	mäkký
spôsob ovládania	elektricky
spôsob ovládania	priamy
smer prietoku	reverzibilný s obmedzeniami ²⁾
funkcia odvetrávania	s možnosťou škrtenia
ručné ovládanie	tlačidlové
montážna poloha	ľubovoľná
rozmery rastra	[mm] 14 (minimálna vzdialenosť 4 mm)
nominálna šírka	[mm] 2
nominálny prietok	[l/min] 100
spôsob upevnenia	s priebežným otvorom
pneumatický prípoj	pripojovací závit M7 nástrčný prípoj pre hadicu s vonkajším Ø 4 mm
hmotnosť výrobku	[g] 60

- 1) Uzavretím prípojov 3 alebo 33 je možné ventil použiť ako 2/2-cestný ventil.
2) V rozsahu tlakov -0,5bar až +0,5bar môže dochádzať k miernemu priesaku.

Prevádzkové podmienky a podmienky okolia	
prevádzkové médium	filtrovaný stlačený vzduch, mazaný alebo nemazaný, jemnosť filtrovania 40 µm vákuum, jemnosť filtrovania 40 µm
prevádzkový tlak	[bar] -0,9 ... +8
prevádzkový tlak reverzibilný	[bar] -0,9 ... 0
teplota okolia	[°C] -5 ... +60 (100 % ED)
teplota média	[°C] -5 ... +60 (100 % ED)
odolnosť proti korózii KBK	2 ¹⁾
povolenie pre potravinárstvo	c UL us - Recognized (OL)

- 1) Trieda odolnosti proti korózii 2 podľa normy Festo 940 070
Konštrukčné diely s miernymi nárokmi na odolnosť proti korózii. Vonkajšie viditeľné časti s požiadavkami predovšetkým na vzhľad povrchu, ktoré sú v priamom kontakte s okolitou pre priemysel bežnou atmosférou prípadne s médiami, ako sú chladiace a mazacie látky.

Ventily optimalizované pre aplikáciu rýchlospínacie ventily

3.2

Elektromagnetické ventily MHE2, rýchlospínacie ventily

technické údaje – samostatný ventil, 3/2-cestný ventil

FESTO

Ventily optimalizované pre aplikáciu rýchlospínacie ventily

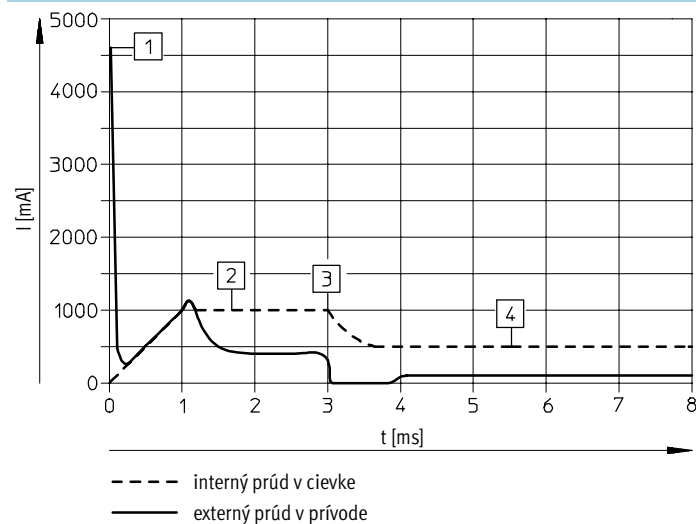
3.2

Elektrické údaje		
prevádzkové napätie	[V DC]	24 ±10 %
typ pripojenia		nožové kontakty alebo zaliaty kábel
príkon		
s rýchlospínacou elektronikou	[W]	5 pre asi 3 ms (prúd pri zopnutí 1 A), potom 1,25
bez rýchlospínacej elektroniky	[W]	2,88
krytie podľa normy EN 60529		
so zaliatym káblom		IP65
so zásuvkou s káblom KMYZ-3		IP65
so zásuvkou s káblom KMYZ-3 a zástrčkou M8		IP65
so zásuvkou s káblom KMYZ-4		IP40

Spínacie časy a spínacie frekvencie		
s rýchlospínacou elektronikou		
spínací čas zapnutie/vypnutie	[ms]	1,7/2 +10 % ... -30 %
maximálna spínacia frekvencia	[Hz]	330 ¹⁾
značka CE		podľa smernice EU-EMV
bez rýchlospínacej elektroniky		
spínací čas zapnutie/vypnutie	[ms]	7/3,5
maximálna spínacia frekvencia	[Hz]	130

1) Od 125Hz je potrebné obmedziť teplotu okolia.

Priebeh prúdu pre ventily s rýchlospínacou elektronikou



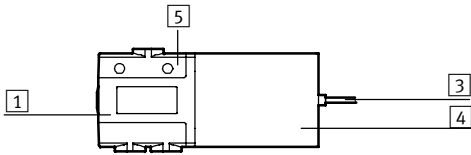
- 1) nabíjanie kondenzátora
- 2) regulovaný prúd do cievky 1 A
- 3) pokles na prívodný prúd
- 4) regulovaný trvalý prúd 0,5 A

Elektromagnetické ventily MHE2, rýchlospínacie ventily

účajový list – samostatný ventil, 3/2-cestný ventil

FESTO

Materiály

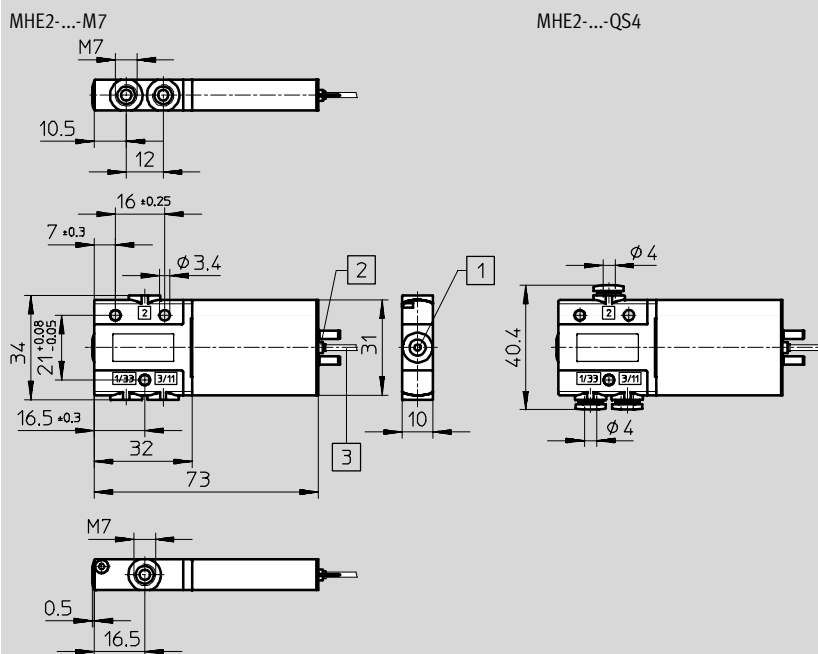


1	teleso	zinková tlaková liatina, potiahnutá
3	opláštenie kábla	polyuretán
4	teleso cievky	polyamid
5	pripojovacia lišta	polyamid
-	tesnenia	nitrilový kaučuk/ hydrogenovaný nitrilový kaučuk
poznámka o materiáli		bez obsahu medi a PTFE

Rožmery

st'ahovanie CAD modelov → www.festo.sk/engineering

ventil s nožovými kontaktmi alebo zaliatým káblom

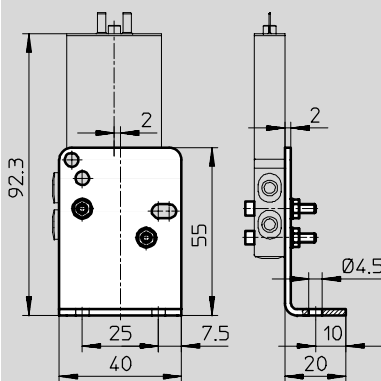


1 ručné ovládanie, tlačidlo

2 nožové kontakty pre zásuvku s káblami KMYZ-3, KMYZ-4

3 kábel 2,5 m

upevňovací uholník MHE2-BG-L



Elektromagnetické ventily MHE2, rýchlospínacie ventily

údajový list – samostatný ventil, 3/2-cestný ventil

FESTO

Ventily optimalizované pre aplikáciu rýchlospínacie ventily

3.2

Typové označenie – ventily					
elektrický prípoj	prevádzkové napätie	kl'udová poloha zatvorená		kl'udová poloha otvorená	
		č. dielu	typ	č. dielu	typ
spínací čas 2 ms					
prípojovací závit M7					
nožové kontakty	24 V DC	196 131	MHE2-MS1H-3/2G-M7	196 151	MHE2-MS1H-3/2O-M7
kábel		196 133	MHE2-MS1H-3/2G-M7-K	196 153	MHE2-MS1H-3/2O-M7-K
nástrčný prípoj QS 4					
nožové kontakty	24 V DC	196 135	MHE2-MS1H-3/2G-QS4	196 155	MHE2-MS1H-3/2O-QS4
kábel		196 137	MHE2-MS1H-3/2G-QS4-K	196 157	MHE2-MS1H-3/2O-QS4-K
spínací čas 7 ms					
prípojovací závit M7					
nožové kontakty	24 V DC	196 130	MHE2-M1H-3/2G-M7	196 150	MHE2-M1H-3/2O-M7
kábel		196 132	MHE2-M1H-3/2G-M7-K	196 152	MHE2-M1H-3/2O-M7-K
nástrčný prípoj QS 4					
nožové kontakty	24 V DC	196 134	MHE2-M1H-3/2G-QS4	196 154	MHE2-M1H-3/2O-QS4
kábel		196 136	MHE2-M1H-3/2G-QS4-K	196 156	MHE2-M1H-3/2O-QS4-K

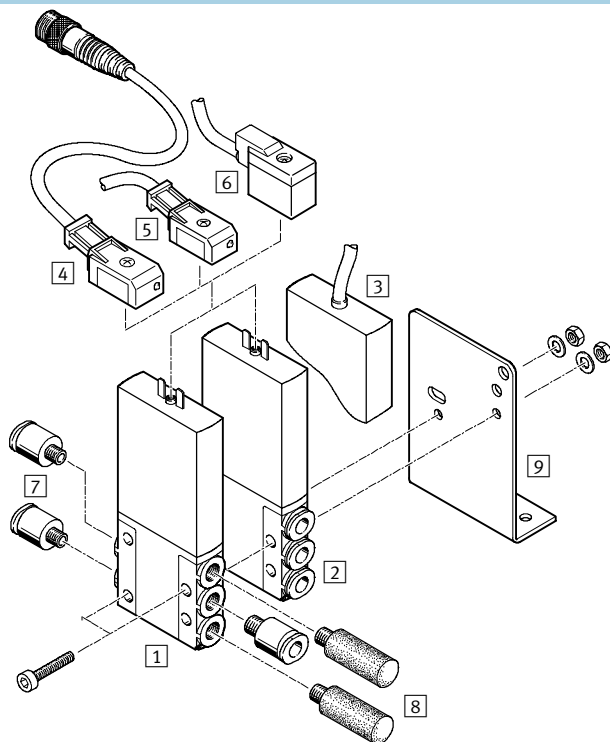
Typové označenie – príslušenstvo špecifické pre určité výrobky		
označenie	č. dielu	typ
upevňovací uholník	196 165	MHE2-BG-L

Elektromagnetické ventily MHE2, rýchlospínacie ventily

prehľad prípojiteľných komponentov – samostatný ventil, 5/2-cestný ventil

FESTO

Prípoj cez nožové kontakty – prípoj cez zaliaty kábel

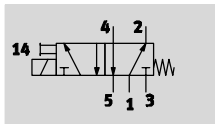


Ventily a príslušenstvo		→ strana
	stručný popis	
1	samostatný ventil MHE2-...QS-4	2 / 3.2-16
2	samostatný ventil MHE2-...-M7	2 / 3.2-16
3	samostatný ventil MHE2-...-K	2 / 3.2-16
4	zásuvka s káblom KMYZ-3 (IP65)	2 / 3.2-44
5	zásuvka s káblom KMYZ-3 (IP65)	2 / 3.2-44
6	zásuvka s káblom KMYZ-4 (IP40)	2 / 3.2-44
7	nástrčné prípojky QS	zväzok 3
8	tlmič hluku UC	zväzok 3
9	upevňovací uholník MHE2-BG-L	2 / 3.2-18

Elektromagnetické ventily MHE2, rýchlospínacie ventily

technické údaje – samostatný ventil, 5/2-cestný ventil

funkcia



napätie
24 V DC



tlak
-0,9 ... +8 bar



teplotný rozsah
-5 ... +60 °C



Všeobecné technické údaje

funkcia ventilu	5/2, monostabilný
konštrukcia	sedlový ventil s redukciou tlaku
princíp tesnenia	mäkký
spôsob ovládania	elektricky
spôsob ovládania	priamy
smer prietoku	reverzibilný s obmedzeniami ²⁾
funkcia odvetrávania	s možnosťou škrtenia
ručné ovládanie	tlačidlové
montážna poloha	ľubovoľná
rozmery rastra [mm]	14
nominálna šírka [mm]	2
nominálny prietok [l/min]	90
spôsob upevnenia	s priebežným otvorom
pneumatický prípoj	pripojovací závit M7 nástrčný prípoj pre hadicu s vonkajším Ø 4 mm
hmotnosť výrobku [g]	65

Prevádzkové podmienky a podmienky okolia

prevádzkové médium	filtrovaný stlačený vzduch, mazaný alebo nemazaný, jemnosť filtrovania 40 µm vákuum, jemnosť filtrovania 40 µm
prevádzkový tlak [bar]	-0,9 ... +8
teplota okolia [°C]	-5 ... +60 (100 % ED)
teplota média [°C]	-5 ... +60 (100 % ED)
odolnosť proti korózii KBK	2 ¹⁾
povolenie pre potravinárstvo	c UL us - Recognized (OL)

1) Trieda odolnosti proti korózii 2 podľa normy Festo 940 070

Konštrukčné diely s miernymi nárokmi na odolnosť proti korózii. Vonkajšie viditeľné časti s požiadavkami predovšetkým na vzhľad povrchu, ktoré sú v priamom kontakte s okolitou pre priemysel bežnou atmosférou prípadne s médiami, ako sú chladiace a mazacie látky.

2) Pri reverznej prevádzke môže dôjsť k priesakom smerom von.

Elektromagnetické ventily MHE2, rýchlospínacie ventily

FESTO

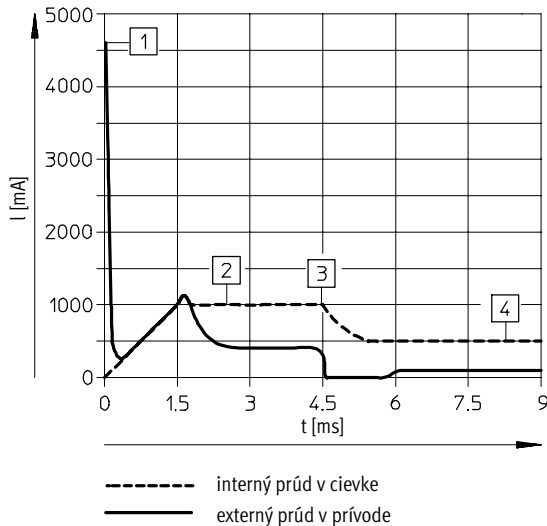
údajový list – samostatný ventil, 5/2-cestný ventil

Elektrické údaje		
prevádzkové napätie	[V DC]	24 ±10%
typ pripojenia		Nožové kontakty alebo zaliaty kábel
príkion		
fáza nízkeho prúdu	[W]	1,625
fáza vysokého prúdu:	[W]	6,5
krytie podľa normy EN 60529		
so zaliatym káblom		IP65
so zásuvkou s káblom KMYZ-3		IP65
so zásuvkou s káblom KMYZ-3 a zástrčkou M8		IP65
so zásuvkou s káblom KMYZ-4		IP40

Spínacie časy a spínacie frekvencie		
spínací čas zapnutie	[ms]	1,9 +10 % ...-30 %
spínací čas vypnutie	[ms]	1,7 +10 % ...-30 %
maximálna spínacia frekvencia	[Hz]	300 ¹⁾
značka CE		podľa smernice EU-EMV

1) Od 100Hz je potrebné obmedziť teplotu okolia.

Priebeh prúdu



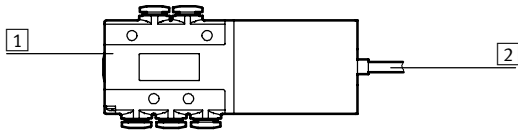
- 1 nabíjanie kondenzátora
- 2 regulovaný prúd do cievky 1A
- 3 pokles na prívodný prúd
- 4 regulovaný trvalý prúd 0,5 A

Elektromagnetické ventily MHE2, rýchlospínacie ventily

údajový list – samostatný ventil, 5/2-cestný ventil

FESTO

Materiály



1	teleso	zinková tlaková liatina, potiahnutá
2	opláštenie kábla	polyuretán
-	tesnenia	nitrilový kaučuk/ hydrogenovaný nitrilový kaučuk
-	skrutky	oceľ, pozinkovaná
-	poznámka o materiáli	bez obsahu medi a PTFE

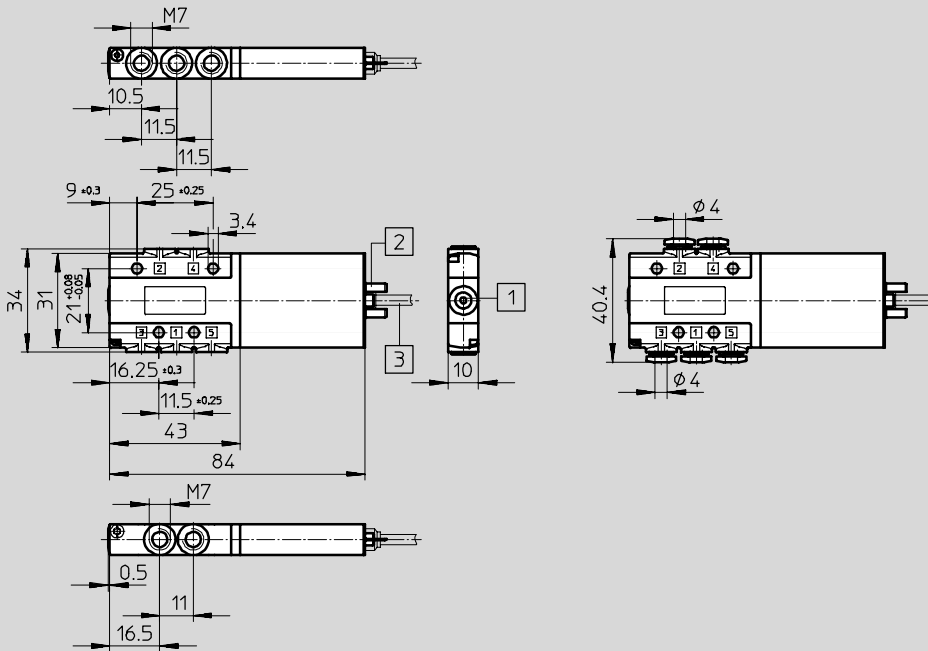
Rozmery

st'ahovanie CAD modelov → www.festo.sk/engineering

ventil s nožovými kontaktnými alebo zaliatym káblom

MHE2...-M7

MHE2...-QS4

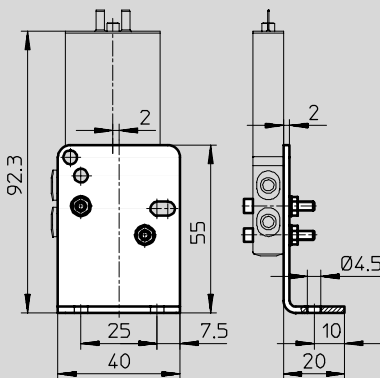


1 ručné ovládanie, tlačidlo

2 nožové kontakty pre zásuvku
s káblom KMYZ-3, KMYZ-4

3 kábel 2,5 m

upevňovací uholník MHE2-BG-L



Elektromagnetické ventily MHE2, rýchlospínacie ventily

údajový list – samostatný ventil, 5/2-cestný ventil

Typové označenie – ventily			
elektrický prípoj	prevádzkové napätie	č. dielu	typ
prípojovací závit M7			
nožové kontakty	24 V DC	525113	MHE2-MS1H-5/2-M7
kábel		525115	MHE2-MS1H-5/2-M7-K
nástrčný prípoj QS 4			
nožové kontakty	24 V DC	525117	MHE2-MS1H-5/2-QS-4
kábel		525119	MHE2-MS1H-5/2-QS-4-K

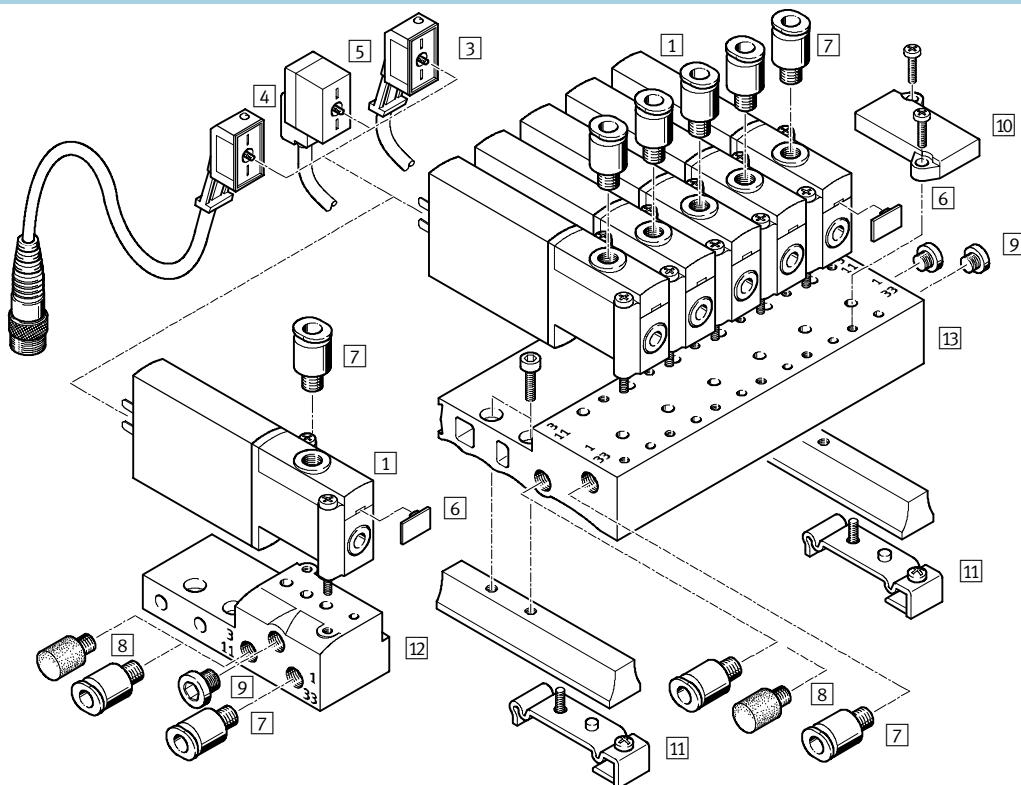
Typové označenie – príslušenstvo špecifické pre určité výrobky			
označenie	č. dielu	typ	
upevňovací uholník	196 165	MHE2-BG-L	

Elektromagnetické ventily MHP2, rýchlospínacie ventily

technické údaje – sedlový ventil, 3/2-cestný ventil

FESTO

Prípoj cez nožové kontakty – prípoj cez zaliaty kábel ...-K



Ventily optimalizované pre aplikáciu rýchlospínacie ventily

3.2

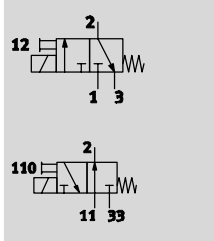
Ventily a príslušenstvo			
	stručný popis	→ strana	
1	sedlový ventil MHP2-...	s nožovými kontaktmi	2 / 3.2-21
3	zásuvka s káblom KMYZ-3 (IP65)	s LED diódou a PUR káblom	2 / 3.2-44
4	zásuvka s káblom KMYZ-3 (IP65)	s LED, PUR káblom a konektorom M8	2 / 3.2-44
5	zásuvka s káblom KMYZ-4 (IP40)	s PVC káblom	2 / 3.2-44
6	označovací štítok MH-BZ-80X	pre označovanie ventilov	2 / 3.2-44
7	nástrčné prípojky QS	pre pripojenie hadíc stlačeného vzduchu s toleranciou vonkajšieho priemeru	zvázok 3
8	tlmiče hluku UC	pre montáž do odvzdušňovacích prípojov	zvázok 3
9	zaslepovací uzáver B	pre uzavretie nevyužitých prípojov	2 / 3.2-44
10	krycia doska MHAP2-BP-3	pre uzavretie rezervných pozícií	2 / 3.2-44
11	upevnenie na DIN lište MHAP2-BG-NRH-35	-	2 / 3.2-44
12	doska pre samostatné pripojenie MHA2-AS-3-M5	pre sedlový ventil, doska pre samostatné pripojenie sa využíva aj pre sedlový ventil pre montáž na dosku, v takom prípade musí byť výstup uzavretý zaslepovacím uzáverom	2 / 3.2-24
13	pripojovací blok MHP2-PR...-3	pre sedlový ventil	2 / 3.2-24

Elektromagnetické ventily MHP2, rýchlospínacie ventily

technické údaje – sedlový ventil, 3/2-cestný ventil

FESTO

funkcia



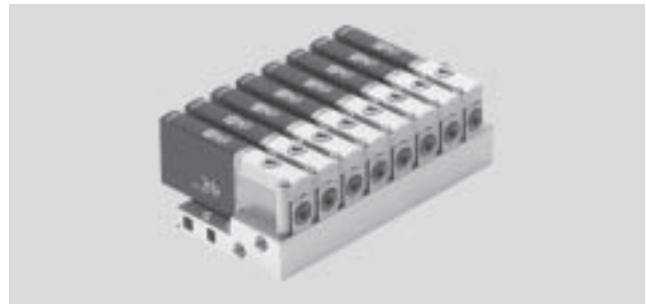
napätie
24 V DC



tlak
-0,9 ... +8 bar



teplotný rozsah
-5 ... +40 °C



Všeobecné technické údaje	
funkcia ventilu	3/2, monostabilný ¹⁾
konštrukcia	sedlový ventil s redukciovou tlaku
princíp tesnenia	mäkký
spôsob ovládania	elektrický
spôsob ovládania	priamy
smer prietoku	reverzibilný s obmedzeniami ²⁾
funkcia odvetrávania	s možnosťou škrtenia
ručné ovládanie	tlačidlové
montážna poloha	ľubovoľná
rozmery rastra	[mm] 14
nominálna šírka	[mm] 2
nominálny prietok	[l/min] 100
spôsob upevnenia	na pripojovacej doske
pneumatický prípoj	pripojovací závit M5 nástrčný prípoj pre hadicu s vonkajším Ø 4 mm
hmotnosť výrobku	[g] 50

- 1) Uzavretím prípojov 3 alebo 33 je možné ventil použiť ako 2/2-cestný ventil.
2) V rozsahu tlakov -0,5bar až +0,5bar môže dochádzať k miernemu priesaku.

Prevádzkové podmienky a podmienky okolia	
prevádzkové médium	filtrovaný stlačený vzduch, mazaný alebo nemazaný, jemnosť filtrovania 40 µm vákuum, jemnosť filtrovania 40 µm
prevádzkový tlak	[bar] -0,9 ... +8
prevádzkový tlak reverzibilný	[bar] -0,9 ... 0
teplota okolia	[°C] -5 ... +40 (100 % ED)
teplota média	[°C] -5 ... +40 (100 % ED)
odolnosť proti korózii KBK	2 ¹⁾
povolenie pre potravinárstvo	c UL us - Recognized (OL)

- 1) Trieda odolnosti proti korózii 2 podľa normy Festo 940 070
Konštrukčné diely s miernymi nárokmi na odolnosť proti korózii. Vonkajšie viditeľné časti s požiadavkami predovšetkým na vzhľad povrchu, ktoré sú v priamom kontakte s okolitou pre priemysel bežnou atmosférou prípadne s médiami, ako sú chladiace a mazacie látky.

Elektromagnetické ventily MHP2, rýchlospínacie ventily

údajový list – sedlový ventil, 3/2-cestný ventil

FESTO

Ventily optimalizované pre aplikáciu rýchlospínacie ventily

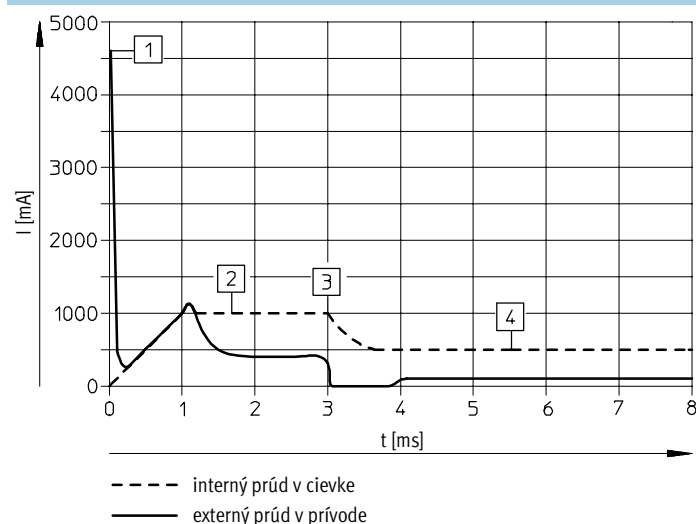
3.2

Elektrické údaje		
prevádzkové napätie	[V DC]	24 ±10 %
typ pripojenia		nožové kontakty
príkon		
s rýchlospínacou elektronikou	[W]	5 pre asi 3 ms (prúd pri zopnutí 1 A), potom 1,25
bez rýchlospínacej elektroniky	[W]	2,88
krytie podľa normy EN 60529		
so zaliatym káblom		IP65
so zásuvkou s káblom KMH		IP40
so zásuvkou s káblom KMYZ-3		IP65
so zásuvkou s káblom KMYZ-3 a zástrčkou M8		IP65
so zásuvkou s káblom KMYZ-4		IP40

Spínacie časy a spínacie frekvencie		
s rýchlospínacou elektronikou		
spínací čas zapnutie/vypnutie	[ms]	1,7/2 +10 % ... -30 %
maximálna spínacia frekvencia	[Hz]	330 ¹⁾
značka CE		podľa smernice EU-EMV
bez rýchlospínacej elektroniky		
spínací čas zapnutie/vypnutie	[ms]	7/3,5
maximálna spínacia frekvencia	[Hz]	130

1) Od 100Hz je potrebné obmedziť teplotu okolia.

Priebeh prúdu pre ventily s rýchlospínacou elektronikou



- 1 nabíjanie kondenzátora
- 2 regulovaný prúd do cievky 1 A
- 3 pokles na prívodný prúd
- 4 regulovaný trvalý prúd 0,5 A

Elektromagnetické ventily MHP2, rýchlospínacie ventily

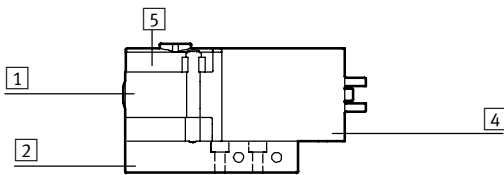
údajový list – sedlový ventil, 3/2-cestný ventil

FESTO

Ventily optimalizované pre aplikáciu rýchlospínacie ventily

3.2

Materiály

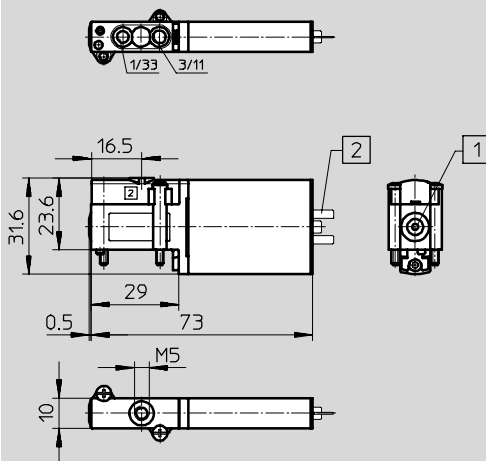


1	teleso	zinkový tlakový odliatok
2	pripojovacia doska	hliník v prípade batérie, zinková tlaková liatina v prípade dosky pre samostatné pripojenie
4	teleso cievky	polyamid
5	pripojovacia lišta	polyamid
-	tesnenia	nitrilový kaučuk/ hydrogenovaný nitrilový kaučuk
	poznámka o materiáli	bez obsahu medi a PTFE

Rožmery

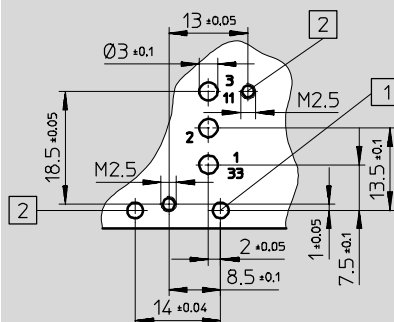
sťahovanie CAD modelov → www.festo.sk/engineering

ventil s nožovými kontaktmi



- 1 ručné ovládanie, tlačidlo
- 2 nožové kontakty pre zásuvku
s káblom KMYZ-3, KMYZ-4

rozmiestnenie otvorov na pripojovacích doskách



- 1 otvor pre kódovací kolík,
hĺbka 1,7^{+0,2} mm
- 2 upevňovací závit,
hĺbka 4,6⁺¹ mm

Elektromagnetické ventily MHP2, rýchlospínacie ventily

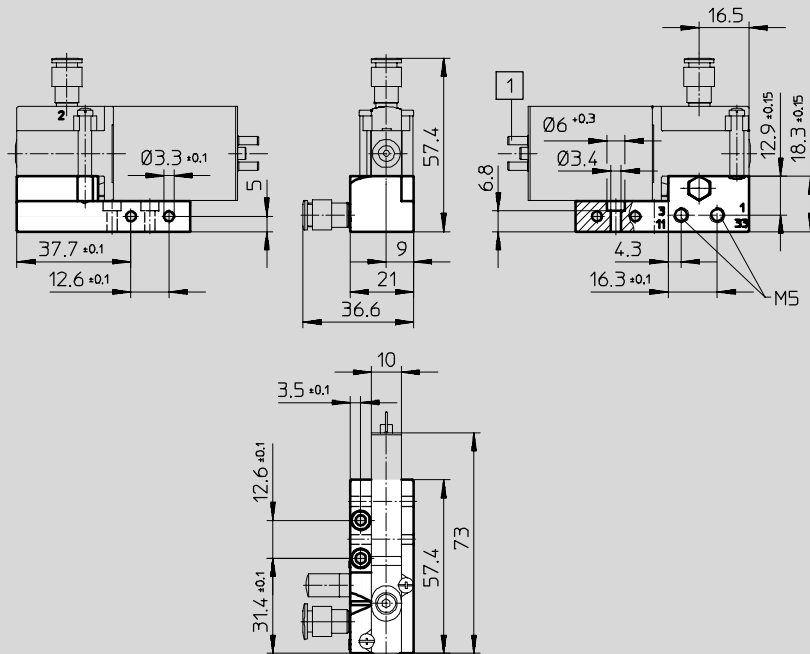
údajový list – sedlový ventil, 3/2-cestný ventil

FESTO

Rozmery

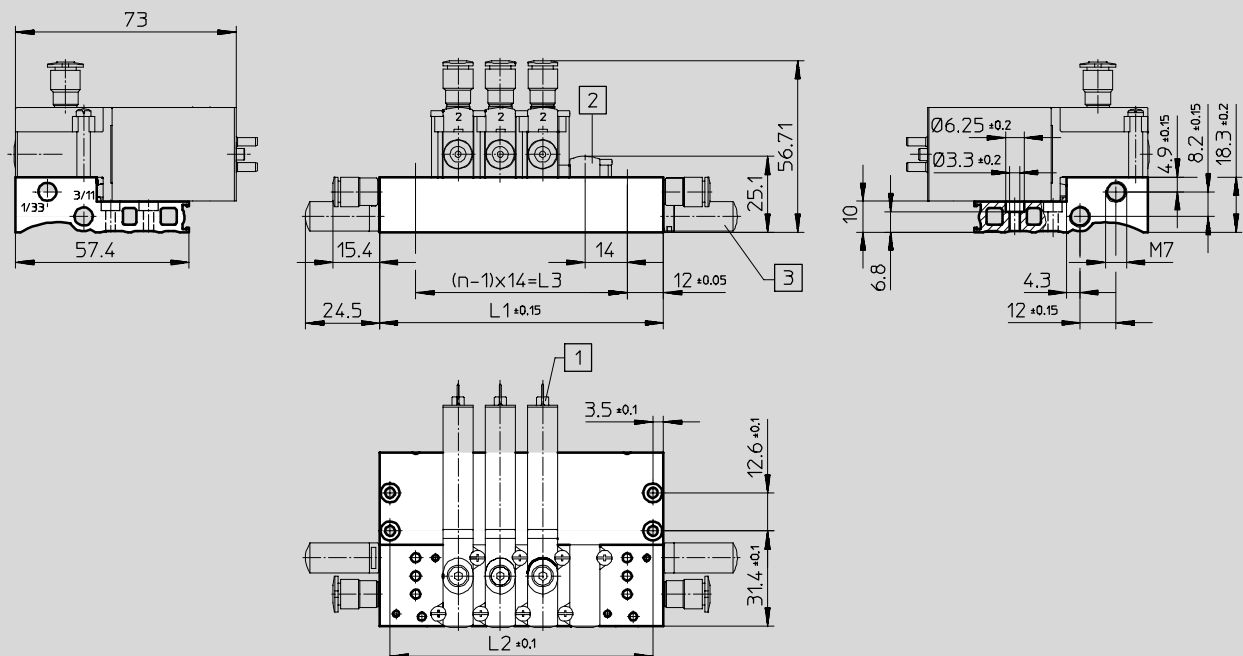
doska pre samostatné pripojenie

sťahovanie CAD modelov → www.festo.sk/engineering



1 nožové kontakty pre zásuvku s káblom KMYZ-3, KMYZ-4

montáž do batérie



1 nožové kontakty pre zásuvku s káblom KMYZ-3, KMYZ-4

2 krycia doska MHAP2-BP-3

3 tlmič hluku UC

počet ventilových pozícií	L1	L2	L3
2	38	31	14
3	52	45	28
4	66	59	42

počet ventilových pozícií	L1	L2	L3
5	80	73	56
6	94	87	70
7	108	101	84

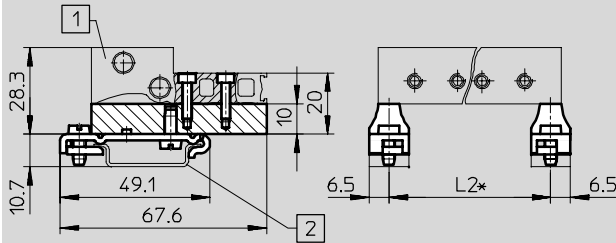
počet ventilových pozícií	L1	L2	L3
8	122	115	98
9	136	129	112
10	150	143	126

Elektromagnetické ventily MHP2, rýchlospínacie ventily

údajový list – sedlový ventil, 3/2-cestný ventil

FESTO

upevnenie na DIN lištu MHAP-BG-NRH-35



- 1 batériový blok/pripojovací blok
 2 nosná lišta NRH-35-2000
 * vid' rozmerová tabuľka pre použitý batériový blok resp. pripojovací blok

počet ventilových pozícií	2	3	4	5	6	7	8	9	10
L1	38	52	66	80	94	108	122	136	150
L2	31	45	59	73	87	101	115	129	143
L3	14	28	42	56	70	84	98	112	126

Typové označenie – ventily

elektrický prípoj	prevádzkové napätie	kl'udová poloha zatvorená č. dielu	typ	kl'udová poloha otvorená č. dielu	typ
spínací čas 2 ms					
pripojovací závit M5					
nožové kontakty	24 V DC	196 123	MHP2-MS1H-3/2G-M5	196 143	MHP2-MS1H-3/2O-M5
spínací čas 7 ms					
pripojovací závit M5					
nožové kontakty	24 V DC	196 122	MHP2-M1H-3/2G-M5	196 142	MHP2-M1H-3/2O-M5

- upozornenie

Ventily typov 3/2G a 3/2O nesmú byť na pripojovacom bloku zmiešané.

Typové označenie – príslušenstvo špecifické pre určité výroby

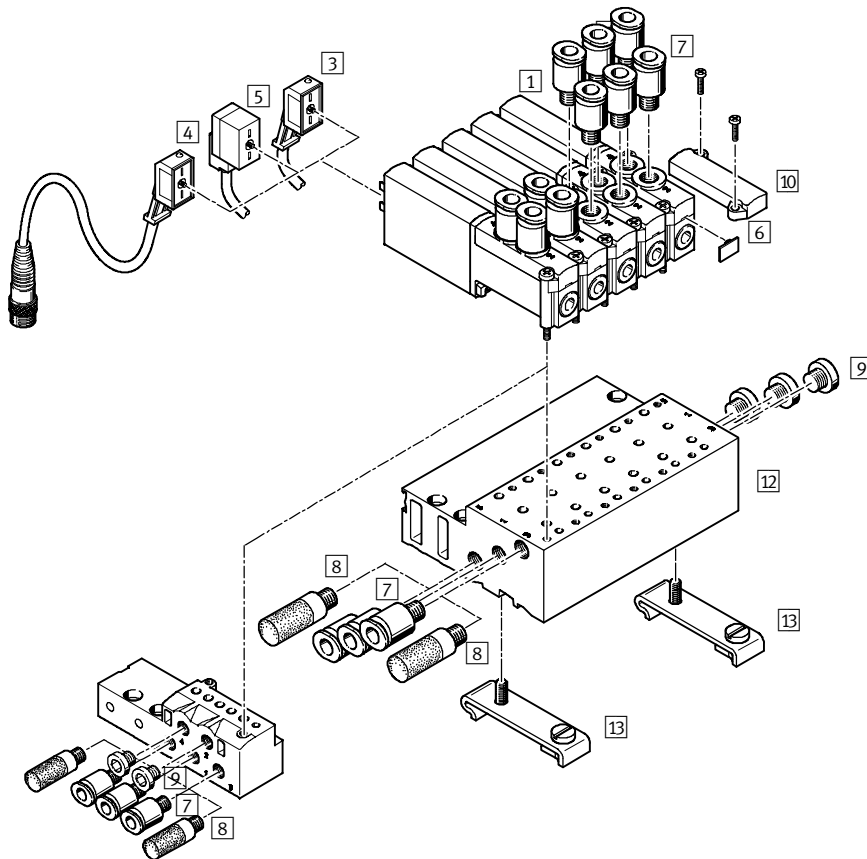
označenie	č. dielu	typ
ventil s nožovými kontaktmi		
doska pre samostatné pripojenie	197 438	MHA2-AS-3-M5
pripojovací blok pre ...	2 ventily	197 442 MHP2-PR2-3
	4 ventily	197 443 MHP2-PR4-3
	6 ventilov	197 444 MHP2-PR6-3
	8 ventilov	197 445 MHP2-PR8-3
	10 ventilov	197 446 MHP2-PR10-3

Elektromagnetické ventily MHP2, rýchlospínacie ventily

prehľad prípojiteľných komponentov – sedlový ventil, 5/2-cestný ventil

FESTO

Prípoj cez nožové kontakty – prípoj cez zaliaty kábel ...-K



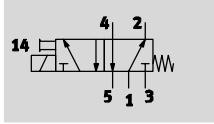
Ventily a príslušenstvo	stručný popis	→ strana	
1	sedlový ventil MHP2-...	s nožovými kontaktmi	2 / 3.2-27
3	zásuvka s káblom KMYZ-3 (IP65)	s LED diódou a PUR káblom	2 / 3.2-44
4	zásuvka s káblom KMYZ-3 (IP65)	s LED, PUR káblom a konektorom M8	2 / 3.2-44
5	zásuvka s káblom KMYZ-4 (IP40)	s PVC káblom	2 / 3.2-44
6	označovací štítok MH-BZ-80X	pre označovanie ventilov	2 / 3.2-44
7	nástrčné prípojky QS	pre pripojenie hadíc stlačeného vzduchu s toleranciou vonkajšieho priemeru	zväzok 3
8	tlmiče hluku UC	pre montáž do odvzdušňovacích prípojev	zväzok 3
9	zaslepovací uzáver B	pre uzavretie nevyužitých prípojev	2 / 3.2-44
10	krycia doska MHAP2-BP-5	pre uzavretie rezervných pozícií	2 / 3.2-44
11	doska pre samostatné pripojenie MHA2-AS-3-M5	pre sedlový ventil, doska pre samostatné pripojenie sa využíva aj pre sedlový ventil pre montáž na dosku a v takom prípade musí byť uzavretá zátkou	2 / 3.2-31
12	pripojovací blok MHP2-PR...-5	pre sedlový ventil	2 / 3.2-31
13	upevnenie na DIN lište CPV10/14-VI-BG-NRH-35	-	2 / 3.2-44

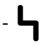


Elektromagnetické ventily MHP2, rýchlospínacie ventily

technické údaje – sedlový ventil, 5/2-cestné ventily



funkcia



-  napätie
24 V DC
-  tisk
-0,9 ... +8 bar
-  teplotný rozsah
-5 ... +40 °C



Všeobecné technické údaje	
funkcia ventilu	5/2, monostabilný
konštrukcia	sedlový ventil s redukciou tlaku
princíp tesnenia	mäkký
spôsob ovládania	elektricky
spôsob ovládania	priamy
smer prietoku	reverzibilný s obmedzeniami ²⁾
funkcia odvetrávania	s možnosťou škrtenia
ručné ovládanie	tlačidlové
montážna poloha	ľubovoľná
rozmery rastra	[mm] 14
nominálna šírka	[mm] 2
nominálny prietok	[l/min] 90
spôsob upevnenia	na pripojovacej doske
pneumatický prípoj	pripojovací závit M5 nástrčný prípoj pre hadicu s vonkajším Ø 4 mm
hmotnosť výrobku	[g] 65

Prevádzkové podmienky a podmienky okolia	
prevádzkové médium	filtrovaný stlačený vzduch, mazaný alebo nemazaný, jemnosť filtrovania 40 µm vákuum, jemnosť filtrovania 40 µm
prevádzkový tlak	[bar] -0,9 ... +8
teplota okolia	[°C] -5 ... +40 (100 % ED)
teplota média	[°C] -5 ... +40 (100 % ED)
odolnosť proti korózii KBK	2 ¹⁾
povolenie pre potravinárstvo	c UL us - Recognized (OL)

- 1) Trieda odolnosti proti korózii 2 podľa normy Festo 940 070
Konštrukčné diely s miernymi nárokmi na odolnosť proti korózii. Vonkajšie viditeľné časti s požiadavkami predovšetkým na vzhľad povrchu, ktoré sú v priamom kontakte s okolitou pre priemysel bežnou atmosférou prípadne s médiami, ako sú chladiace a mazacie látky.
- 2) Pri reverznej prevádzke môže dôjsť k priesakom smerom von.

Elektromagnetické ventily MHP2, rýchlospínacie ventily

údajový list – sedlový ventil, 5/2-cestné ventily

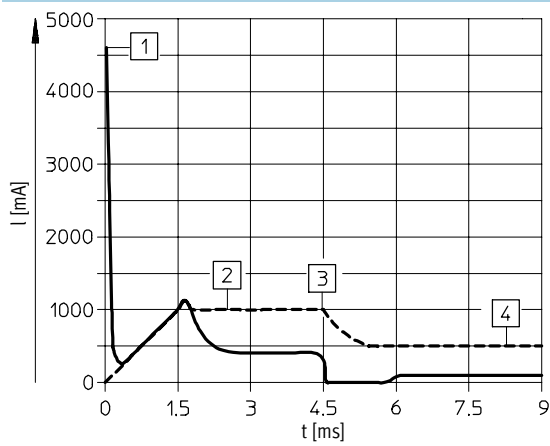
FESTO

Elektrické údaje		
prevádzkové napätie	[V DC]	24 ±10 %
typ pripojenia		nožové kontakty
príkion		
fáza nízkeho prúdu	[W]	1,625
fáza vysokého prúdu:	[W]	6,5
krytie podľa normy EN 60529		
so zásuvkou s káblom KMYZ-3		IP65
so zásuvkou s káblom KMYZ-3 a zástrčkou M8		IP65
so zásuvkou s káblom KMYZ-4		IP40

Spínacie časy a spínacie frekvencie		
spínací čas zapnutie	[ms]	1,9 +10 % ... -30 %
spínací čas vypnutie	[ms]	1,7 +10 % ... -30 %
maximálna spínacia frekvencia	[Hz]	300 ¹⁾
značka CE		podľa smernice EU-EMV

1) Od 75 Hz je potrebné obmedziť teplotu okolia.

Priebeh prúdu



- 1 nabíjanie kondenzátora
- 2 regulovaný prúd do cievky 1A
- 3 pokles na privodný prúd
- 4 regulovaný trvalý prúd 0,5 A

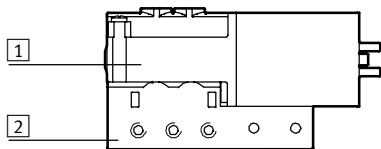
----- interný prúd v cievke
 ————— externý prúd v privode

Elektromagnetické ventily MHP2, rýchlospínacie ventily

údajový list – sedlový ventil, 5/2-cestné ventily

FESTO

Materiály



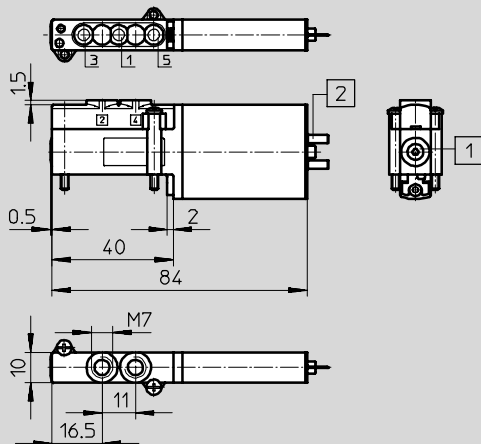
1	teleso	zinková tlaková liatina, potiahnutá
2	pripojovacia doska	zinkový tlakový odliatok
-	tesnenia	nitrilový kaučuk/ hydrogenovaný nitrilový kaučuk
-	skrutky	oceľ, pozinkovaná
-	poznámka o materiáli	bez obsahu medi a PTFE

Rozmery

st'ahovanie CAD modelov → www.festo.sk/engineering

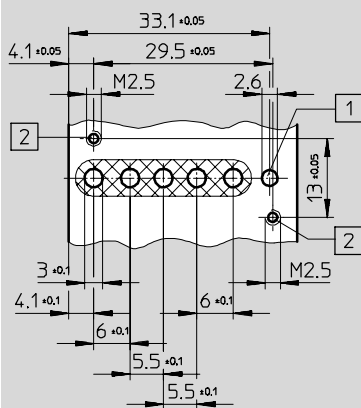
ventil s nožovými kontaktmi

MHP2...-M5



- 1 ručné ovládanie, tlačidlo
- 2 nožové kontakty pre zásuvku s káblom KMYZ-3, KMYZ-4

rozmiestnenie otvorov na pripojovacích doskách



- 1 otvor pre kódovací kolík, hĺbka 1,7 mm
- 2 upevňovací závit, hĺbka 4,6 mm

⚠ upozornenie
Pri sedlových ventiloch nie sú prípoje 2 a 4.

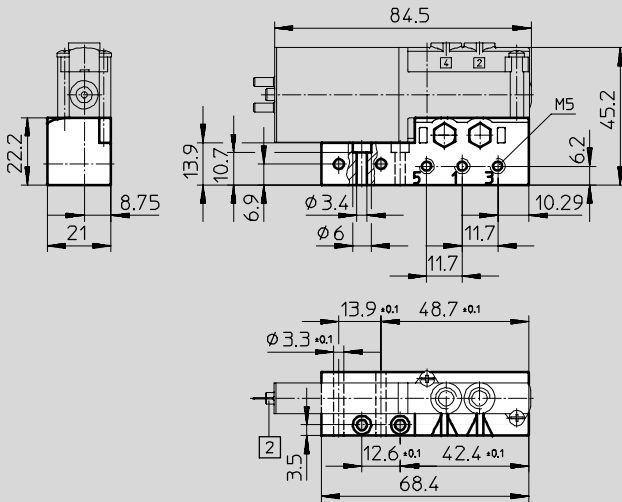
Elektromagnetické ventily MHP2, rýchlospínacie ventily

úďajový list – sedlový ventil, 5/2-cestné ventily

Rozmery

doska pre samostatné pripojenie

st'ahovanie CAD modelov → www.festo.sk/engineering

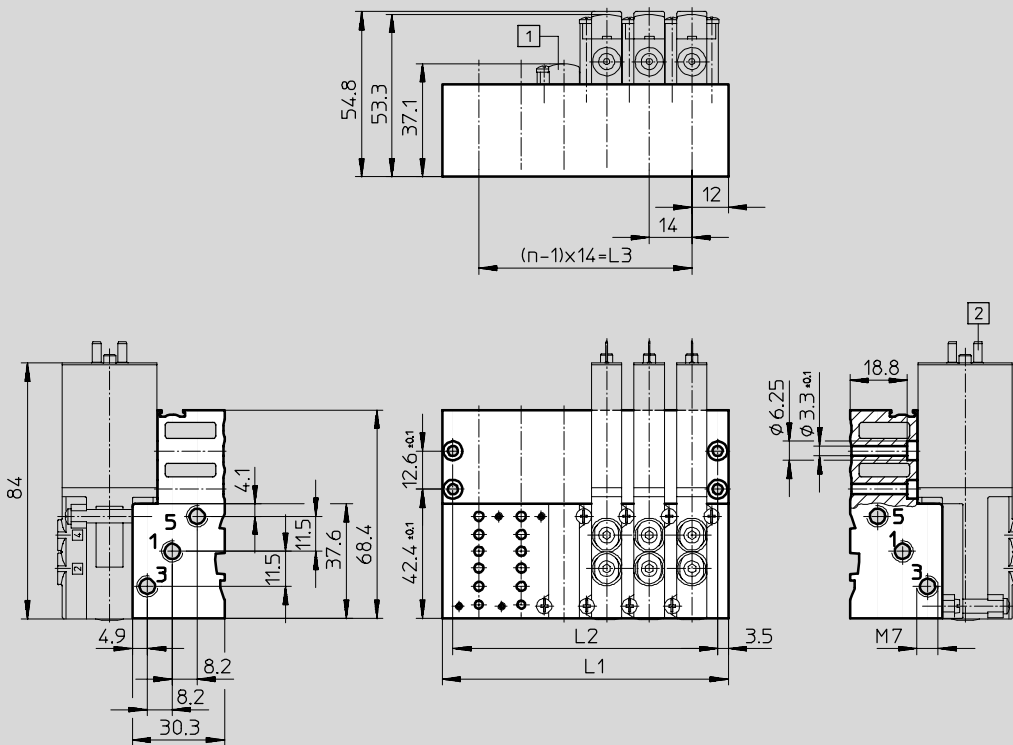


- 2] nožové kontakty pre zásuvku s káblom KMYZ-3, KMYZ-4
- 3] kábel 2,5 m

Ventily optimalizované pre aplikáciu rýchlospínacie ventily

3.2

montáž do batérie



- 1] krycia doska MHAP2-BP-5
- 2] nožové kontakty pre zásuvku s káblom KMYZ-3, KMYZ-4

počet ventilových pozícií	L1	L2	L3
2	38	31	14
3	52	45	18
4	66	59	42

počet ventilových pozícií	L1	L2	L3
5	80	73	56
6	94	87	70
7	108	101	84

počet ventilových pozícií	L1	L2	L3
8	122	115	98
9	136	129	112
10	150	143	126

Elektromagnetické ventily MHP2, rýchlospínacie ventily

FESTO

údajový list – sedlový ventil, 5/2-cestný ventil

Typové označenie – ventily			
elektrický prípoj	prevádzkové napätie	č. dielu	typ
prípojovací závit M5			
nožové kontakty	24 V DC	525 105	MHP2-MS1H-5/2-M5

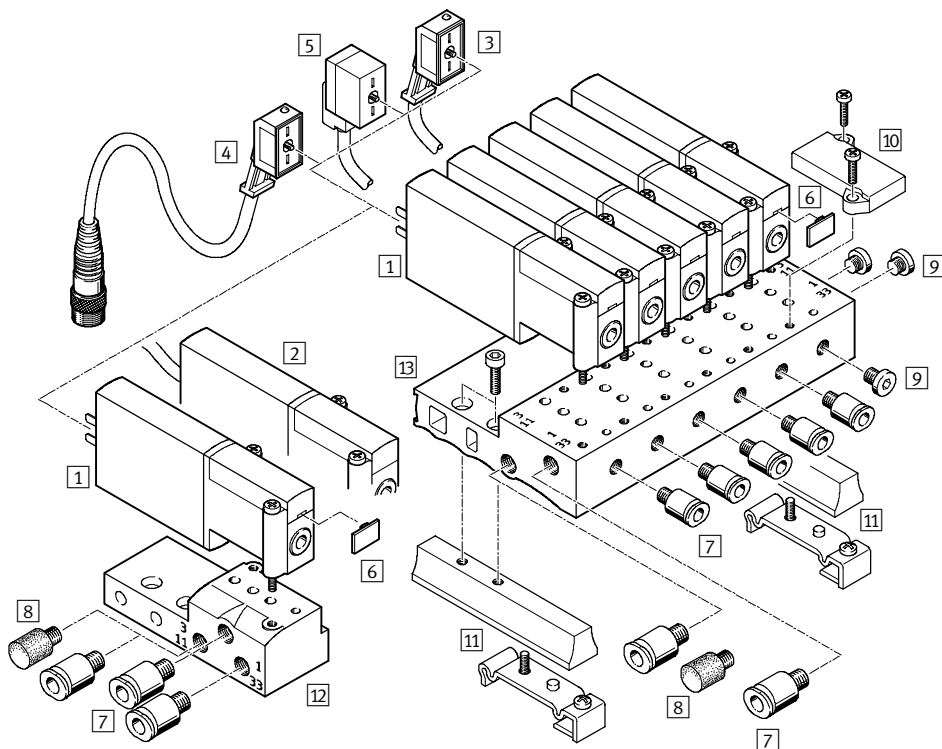
Typové označenie – príslušenstvo špecifické pre určité výroby			
označenie		č. dielu	typ
ventil s nožovými kontaktmi			
doska pre samostatné pripojenie		525 120	MHA2-AS-5-M5
prípojovací blok pre ...	2 ventily	525 122	MHP2-PR2-5
	4 ventily	525 123	MHP2-PR4-5
	6 ventilov	525 124	MHP2-PR6-5
	8 ventilov	525 125	MHP2-PR8-5
	10 ventilov	525 126	MHP2-PR10-5

Elektromagnetické ventily MHA2, rýchlospínacie ventily

prehľad prípojiteľných komponentov – sedlový ventil pre montáž na dosku, 3/2-cestný ventil

FESTO

Prípoj cez nožové kontakty – prípoj cez zaliaty kábel ...-K



Ventily optimalizované pre aplikáciu rýchlospínacie ventily

3.2

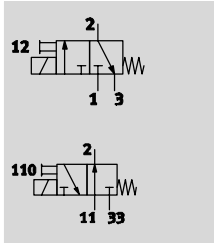
Ventily a príslušenstvo	stručný popis	→ strana	
1	sedlový ventil pre montáž na dosku MHA2-...	s nožovými kontaktmi	2 / 3.2-33
2	sedlový ventil pre montáž na dosku MHA2-...-K	so zaliatym káblom	2 / 3.2-33
3	zásuvka KMYZ-3 (IP 65)	s LED diódou a PUR káblom	2 / 3.2-44
4	zásuvka KMYZ-3 (IP 65)	s LED, PUR káblom a konektorom M8	2 / 3.2-44
5	zásuvka KMYZ-4 (IP 40)	s PVC káblom	2 / 3.2-44
6	označovací štítok MH-BZ-80X	pre označovanie ventilov	2 / 3.2-44
7	nástrčné prípojky QS	pre pripojenie hadíc stlačeného vzduchu s toleranciou vonkajšieho priemeru	zväzok 3
8	tlmiče hluku UC	pre montáž do odzdušňovacích prípojov	zväzok 3
9	zaslepovací uzáver B	pre uzavretie nevyužitých prípojov	2 / 3.2-44
10	krycia doska MHAP2-BP-3	pre uzavretie rezervných pozícií	2 / 3.2-44
11	upevnenie na DIN lištu MHAP2-BG-NRH-35	-	2 / 3.2-44
12	doska pre samostatné pripojenie MHA2-AS-3-M5	pre sedlový ventil pre montáž na dosku	2 / 3.2-36
13	batériový blok MHA2-PR...-3-M5	pre sedlový ventil pre montáž na dosku	2 / 3.2-36

Elektromagnetické ventily MHA2, rýchlospínacie ventily

FESTO

údajový list – sedlový ventil pre montáž na dosku, 3/2-cestný ventil

funkcia



napätie
24 V DC



tisk
-0,9 ... +8 bar



teplotný rozsah
-5 ... +40 °C



Všeobecné technické údaje

funkcia ventilu	3/2, monostabilný ¹⁾
konštrukcia	sedlový ventil s redukciou tlaku
princíp tesnenia	mäkký
spôsob ovládania	elektricky
spôsob ovládania	priamy
smer prietoku	reverzibilný s obmedzeniami ²⁾
funkcia odvetrávania	s možnosťou škrtenia
ručné ovládanie	tlačidlové
montážna poloha	ľubovoľná
rozmery rastra	[mm] 14
nominálna šírka	[mm] 2
nominálny prietok	[l/min] 100
spôsob upevnenia	na pripojovacej doske
pneumatický prípoj	s pripojovacím závitom M5 prípadne M7
hmotnosť výrobku	[g] 50

1) Uzavretím prípojov 3 alebo 33 je možné ventil použiť ako 2/2-cestný ventil.

2) V rozsahu tlakov -0,5bar až +0,5bar môže dochádzať k miernemu priesaku.

Prevádzkové podmienky a podmienky okolia

prevádzkové médium	filtrovaný stlačený vzduch, mazaný alebo nemazaný, jemnosť filtrovania 40 µm vákuum, jemnosť filtrovania 40 µm
prevádzkový tlak	[bar] -0,9 ... +8
prevádzkový tlak reverzibilný	[bar] -0,9 ... 0
teplota okolia	[°C] -5 ... +40 (100 % ED)
teplota média	[°C] -5 ... +40 (100 % ED)
odolnosť proti korózii KBK	2 ¹⁾
povolenie pre potravinárstvo	c UL us - Recognized (OL)

1) Trieda odolnosti proti korózii 2 podľa normy Festo 940 070

Konštrukčné diely s miernymi nárokmi na odolnosť proti korózii. Vonkajšie viditeľné časti s požiadavkami predovšetkým na vzhľad povrchu, ktoré sú v priamom kontakte s okolitou pre priemysel bežnou atmosférou prípadne s médiami, ako sú chladiace a mazacie látky.

Elektromagnetické ventily MHA2, rýchlospínacie ventily

údajový list – sedlový ventil pre montáž na dosku, 3/2-cestný ventil

FESTO

Ventily optimalizované pre aplikáciu rýchlospínacie ventily

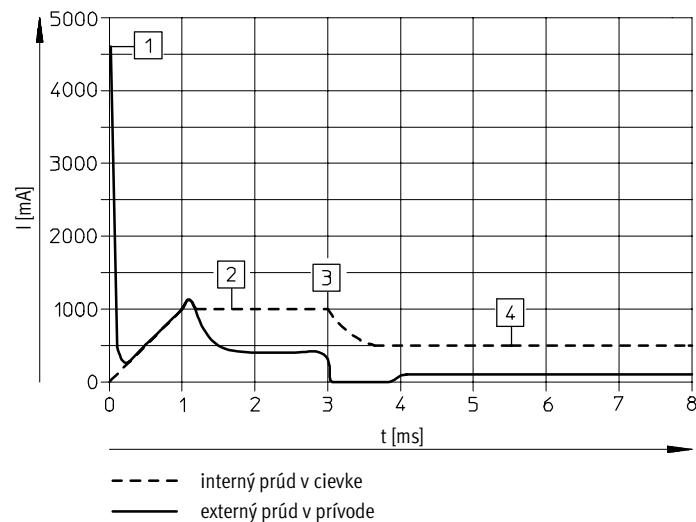
3.2

Elektrické údaje		
prevádzkové napätie	[V DC]	24 ±10 %
typ pripojenia		nožové kontakty alebo zaliaty kábel
príkon		
s rýchlospínacou elektronikou	[W]	5 pre asi 3 ms (prúd pri zopnutí 1 A), potom 1,25
bez rýchlospínacej elektroniky	[W]	2,88
krytie podľa normy EN 60529		
so zaliatym káblom		IP65
so zásuvkou s káblom KMH		IP40
so zásuvkou s káblom KMYZ-3		IP65
so zásuvkou s káblom KMYZ-3 a zástrčkou M8		IP65
so zásuvkou s káblom KMYZ-4		IP40
s nástrčnou päticou MHAP-PI		IP40
s prípojovacím konektorom Sub-D		IP40

Spínacie časy a spínacie frekvencie		
s rýchlospínacou elektronikou		
spínací čas zapnutie/vypnutie	[ms]	1,7/2 +10 % ... -30 %
maximálna spínacia frekvencia	[Hz]	330 ¹⁾
značka CE		podľa smernice EU-EMV
bez rýchlospínacej elektroniky		
spínací čas zapnutie/vypnutie	[ms]	7/3,5
maximálna spínacia frekvencia	[Hz]	130

1) Od 100Hz je potrebné obmedziť teplotu okolia.

Priebeh prúdu pre ventily s rýchlospínacou elektronikou



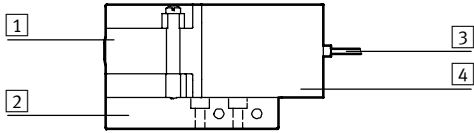
- 1 nabíjanie kondenzátora
- 2 regulovaný prúd do cievky 1 A
- 3 pokles na prívodný prúd
- 4 regulovaný trvalý prúd 0,5 A

Elektromagnetické ventily MHA2, rýchlospínacie ventily

údajový list – sedlový ventil pre montáž na dosku, 3/2-cestný ventil

FESTO

Materiály

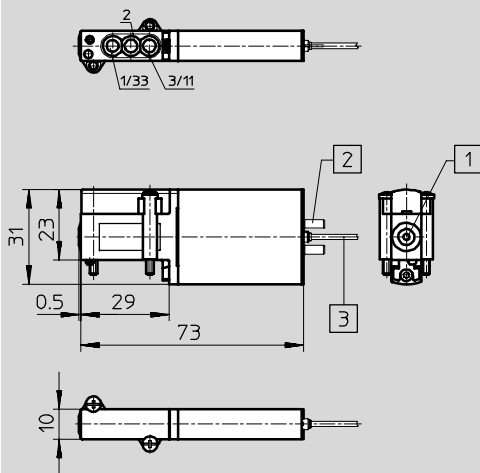


1	teleso	zinková tlaková liatina, potiahnutá
2	pripojovacia doska	hliník v prípade batérie, zinková tlaková liatina v prípade dosky pre samostatné pripojenie
3	opláštenie kábla	polyuretán
4	teleso cievky	polyamid
-	tesnenia	nitrilový kaučuk/ hydrogenovaný nitrilový kaučuk
	poznámka o materiáli	bez obsahu medi a PTFE

Rozmery

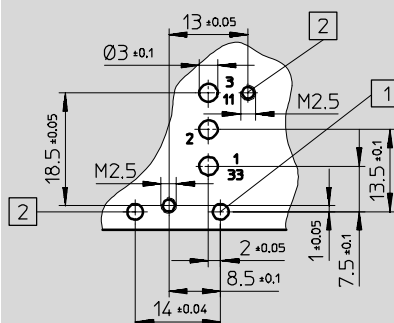
st'ahovanie CAD modelov → www.festo.sk/engineering

ventil s nožovými kontaktmi alebo zaliatým káblom ...-K



- 1 ručné ovládanie, tlačidlo
- 2 nožové kontakty pre zásuvku s káblom KMYZ-3, KMYZ-4
- 3 kábel 2,5 m

rozmiestnenie otvorov na pripojovacích doskách



- 1 otvor pre kódovací kolík, hĺbka 1,7^{+0,2} mm
- 2 upevňovací závit, hĺbka 4,6⁺¹ mm

Ventily optimalizované pre aplikáciu rýchlospínacie ventily

3.2

Elektromagnetické ventily MHA2, rýchlospínacie ventily

údajový list – sedlový ventil pre montáž na dosku, 3/2-cestný ventil

FESTO

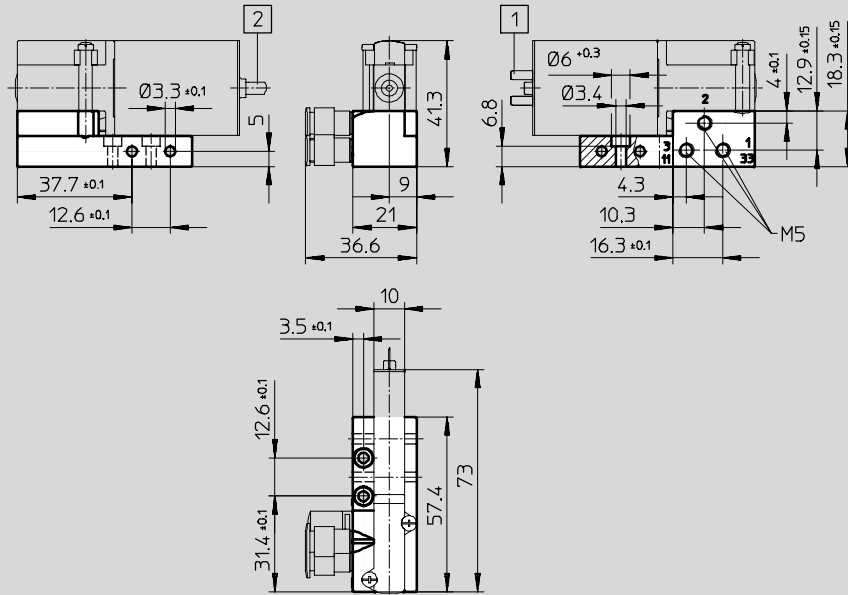
Ventily optimalizované pre aplikáciu rýchlospínacie ventily

3.2

Rozmery

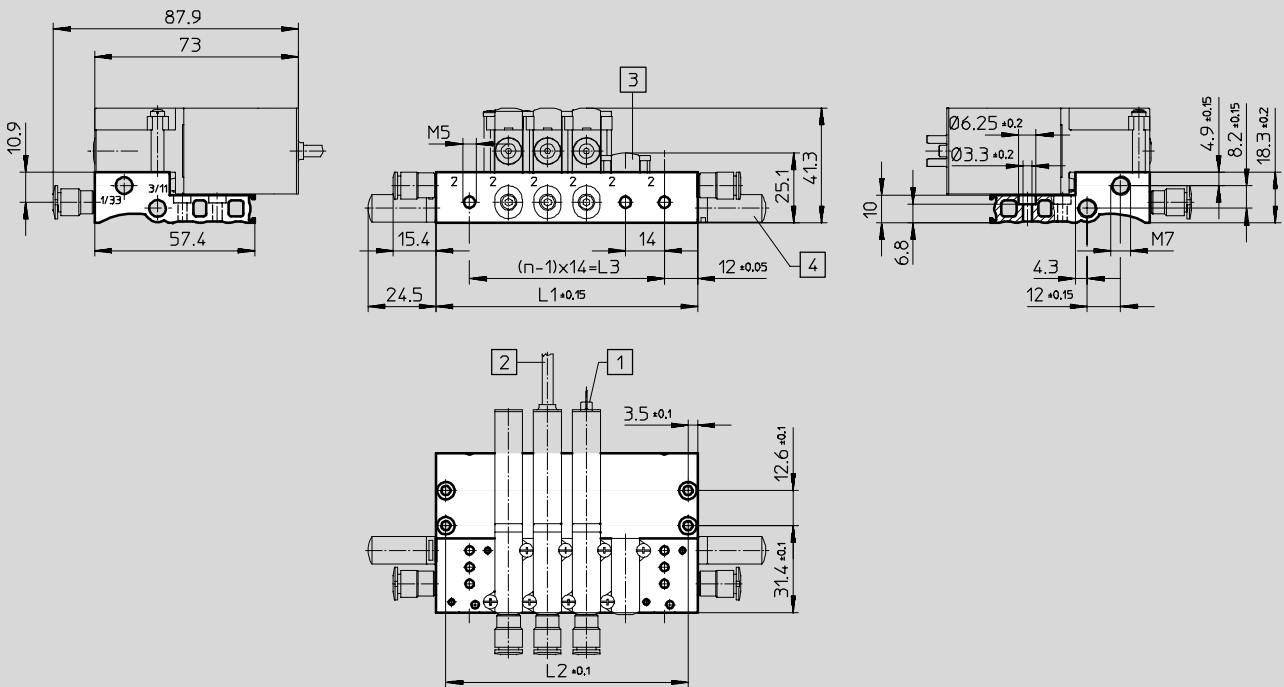
doska pre samostatné pripojenie

sťahovanie CAD modelov → www.festo.sk/engineering



- 1 nožové kontakty pre zásuvku s káblom KMYZ-3, KMYZ-4
- 2 kábel 2,5 m

montáž do batérie



- 1 nožové kontakty pre zásuvku s káblom KMYZ-3, KMYZ-4
- 2 kábel 2,5 m
- 3 krycia doska MHAP2-BP-3
- 4 tlmič hluku UC

počet ventilových pozícií	L1	L2	L3
2	38	31	14
3	52	45	18
4	66	59	42

počet ventilových pozícií	L1	L2	L3
5	80	73	56
6	94	87	70
7	108	101	84


počet ventilových pozícií	L1	L2	L3
8	122	115	98
9	136	129	112
10	150	143	126

Elektromagnetické ventily MHA2, rýchlospínacie ventily

FESTO

údajový list – sedlový ventil pre montáž na dosku, 3/2-cestný ventil

Typové označenie – ventily					
elektrický prípoj	prevádzkové napätie	kľudová poloha zatvorená		kľudová poloha otvorená	
		č. dielu	typ	č. dielu	typ
spínací čas 2 ms					
nožové kontakty	24 V DC	196 119	MHA2-MS1H-3/2G-2	196 139	MHA2-MS1H-3/2O-2
kábel	24 V DC	196 121	MHA2-MS1H-3/2G-2-K	196 141	MHA2-MS1H-3/2O-2-K
spínací čas 7 ms					
nožové kontakty	24 V DC	196 118	MHA2-M1H-3/2G-2	196 138	MHA2-M1H-3/2O-2
kábel	24 V DC	196 120	MHA2-M1H-3/2G-2-K	196 140	MHA2-M1H-3/2O-2-K

 upozornenie

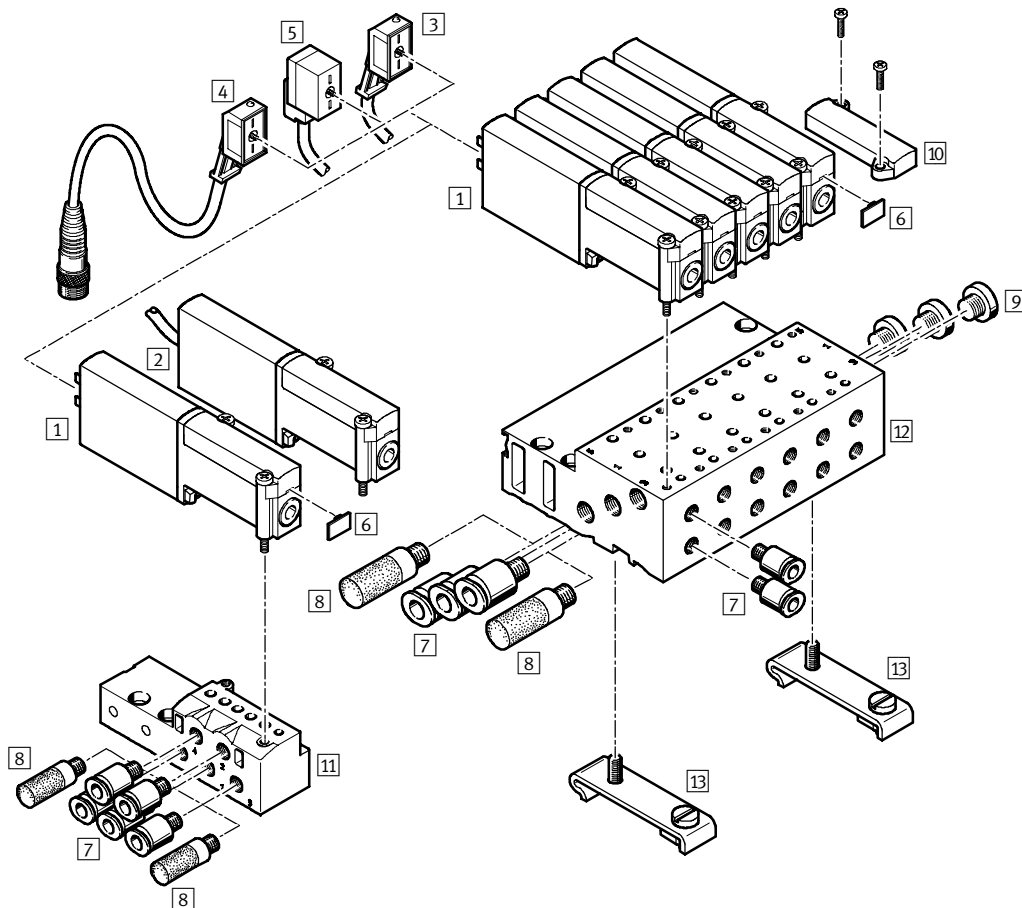
Ventily typov 3/2G a 3/2O nesmú byť na pripojovacom bloku zmiešané.

Typové označenie – príslušenstvo špecifické pre určité výrobky			
označenie		č. dielu	typ
ventily s nožovými kontaktmi a káblom			
doska pre samostatné pripojenie		197 438	MHA2-AS-3-M5
batériový blok pre ...	2 ventily	197 447	MHA2-PR2-3-M5
	4 ventily	197 448	MHA2-PR4-3-M5
	6 ventilov	197 449	MHA2-PR6-3-M5
	8 ventilov	197 450	MHA2-PR8-3-M5
	10 ventilov	197 451	MHA2-PR10-3-M5

Elektromagnetické ventily MHA2, rýchlospínacie ventily

prehľad pripojiteľných komponentov – sedlový ventil pre montáž na dosku, 5/2-cestný ventil

Prípoj cez nožové kontakty – prípoj cez zaliaty kábel ...-K



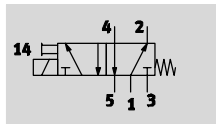
Ventily a príslušenstvo			
	stručný popis	→ strana	
1	sedlový ventil pre montáž na dosku MHA2-...	s nožovými kontaktmi	2 / 3.2-39
2	sedlový ventil pre montáž na dosku MHA2-...-K	so zaliatym káblom	2 / 3.2-39
3	zásuvka KMYZ-3 (IP 65)	s LED diódou a PUR káblom	2 / 3.2-44
4	zásuvka KMYZ-3 (IP 65)	s LED, PUR káblom a konektorom M8	2 / 3.2-44
5	zásuvka KMYZ-4 (IP 40)	s PVC káblom	2 / 3.2-44
6	označovací štítok MH-BZ-80X	pre označovanie ventilov	2 / 3.2-44
7	nástrčné prípojky QS	pre pripojenie hadíc stlačeného vzduchu s toleranciou vonkajšieho priemeru	zväzok 3
8	tlmiče hluku UC	pre montáž do odvodušňovacích prípojov	zväzok 3
9	zaslepovací uzáver B	pre uzavretie nevyužitých prípojov	2 / 3.2-44
10	krycia doska MHAP2-BP-5	pre uzavretie rezervných pozícií	2 / 3.2-44
11	doska pre samostatné pripojenie MHA2-AS-5-M5	pre sedlový ventil pre montáž na dosku	2 / 3.2-43
12	batériový blok MHA2-PR...-5-M5	pre sedlový ventil pre montáž na dosku	2 / 3.2-43
13	upevnenie na DIN lište CPV10/14-VI-BG-NRH-35	-	2 / 3.2-44

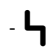


Elektromagnetické ventily MHA2, rýchlospínacie ventily

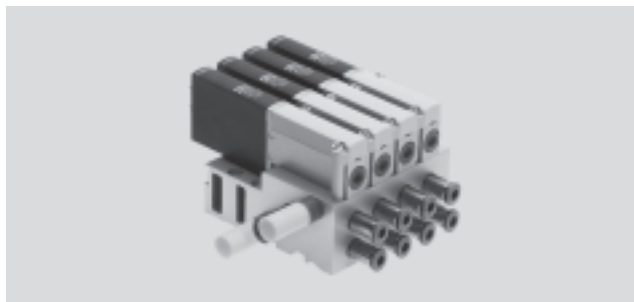
údajový list – sedlový ventil pre montáž na dosku, 5/2-cestný ventil

FESTO

funkcia



-  napätie
24 V DC
-  tlak
-0,9 ... +8 bar
-  teplotný rozsah
-5 ... +40 °C



Všeobecné technické údaje

funkcia ventilu	5/2, monostabilný
konštrukcia	sedlový ventil s redukciou tlaku
princíp tesnenia	mäkký
spôsob ovládania	elektricky
spôsob ovládania	priamy
smer prietoku	reverzibilný s obmedzeniami ²⁾
funkcia odvetrávania	s možnosťou škrtenia
ručné ovládanie	tlačidlové
montážna poloha	ľubovoľná
rozmery rastra [mm]	14
nominálna šírka [mm]	2
nominálny prietok [l/min]	90
spôsob upevnenia	na pripojovacej doske
max. moment zatiahnutia upevnenia ventilov [Nm]	0,4
pneumatický prípoj	pripojovacia doska
hmotnosť výrobku [g]	65

Prevádzkové podmienky a podmienky okolia

prevádzkové médium	filtrovaný stlačený vzduch, mazaný alebo nemazaný, jemnosť filtrovania 40 µm vákuum, jemnosť filtrovania 40 µm
prevádzkový tlak [bar]	-0,9 ... +8
teplota okolia [°C]	-5 ... +40 (100 % ED)
teplota média [°C]	-5 ... +40 (100 % ED)
odolnosť proti korózii KBK	2 ¹⁾
povolenie pre potravinárstvo	c UL us - Recognized (OL)

1) Trieda odolnosti proti korózii 2 podľa normy Festo 940 070

Konštrukčné diely s miernymi nárokmi na odolnosť proti korózii. Vonkajšie viditeľné časti s požiadavkami predovšetkým na vzhľad povrchu, ktoré sú v priamom kontakte s okolitou pre priemysel bežnou atmosférou prípadne s médiami, ako sú chladiace a mazacie látky.

2) V rozsahu tlakov -0,5bar až +0,5bar môže dochádzať k miernemu priesaku.

Elektromagnetické ventily MHA2, rýchlospínacie ventily

technické údaje – sedlový ventil pre montáž na dosku, 5/2-cestný ventil

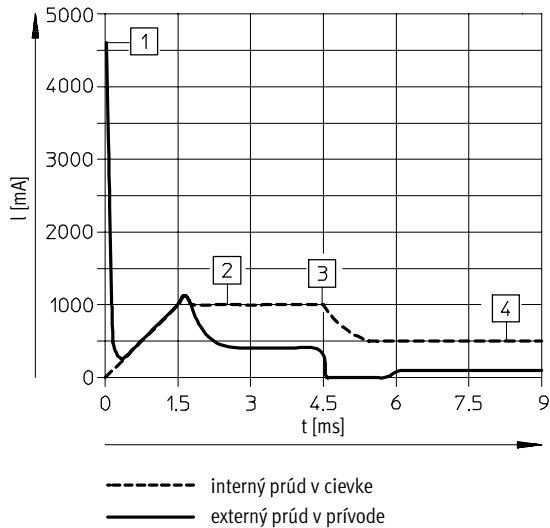
FESTO

Elektrické údaje		
prevádzkové napätie	[V DC]	24 ±10 %
typ pripojenia		nožové kontakty alebo zaliaty kábel
príkon		
fáza nízkeho prúdu	[W]	1,625
fáza vysokého prúdu:	[W]	6,5
krytie podľa normy EN 60529		
so zaliatym káblom		IP65
so zásuvkou s káblom KMYZ-3		IP65
so zásuvkou s káblom KMYZ-3 a zástrčkou M8		IP65
so zásuvkou s káblom KMYZ-4		IP40

Spínacie časy a spínacie frekvencie		
spínací čas zapnutie	[ms]	1,9 +10 % ... - 30 %
spínací čas vypnutie	[ms]	1,7 +10 % ... - 30 %
maximálna spínacia frekvencia	[Hz]	300 ¹⁾
značka CE		podľa smernice EU-EMV

1) Od 125Hz je potrebné obmedziť teplotu okolia.

Priebeh prúdu



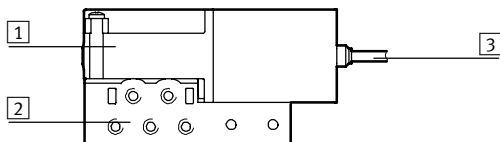
- 1 nabíjanie kondenzátora
- 2 regulovaný prúd do cievky 1A
- 3 pokles na prívodný prúd
- 4 regulovaný trvalý prúd 0,5 A

Elektromagnetické ventily MHA2, rýchlospínacie ventily

údajový list – sedlový ventil pre montáž na dosku, 5/2-cestný ventil

FESTO

Materiály

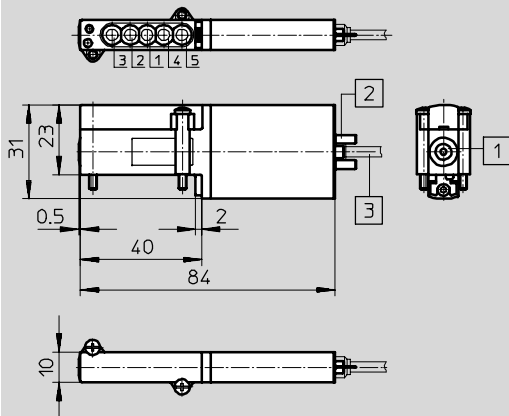


1	teleso	zinkový tlakový odliatok
2	pripojovacia doska	zinkový tlakový odliatok
3	opláštenie kábla	polyuretán
-	tesnenia	nitrilový kaučuk/ hydrogenovaný nitrilový kaučuk
	poznámka o materiáli	bez obsahu medi a PTFE

Rozmery

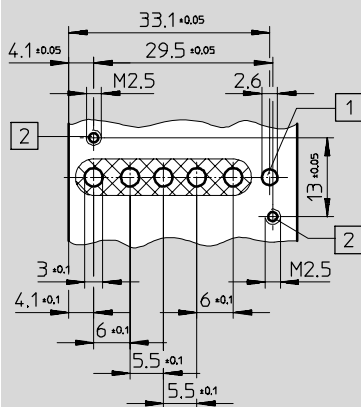
st'ahovanie CAD modelov → www.festo.sk/engineering

ventil s nožovými kontaktnými alebo zaliatým káblom ...-K




- 1 ručné ovládanie, tlačidlo
- 2 nožové kontakty pre zásuvku s káblom KMYZ-3, KMYZ-4
- 3 kábel 2,5 m

rozmiestnenie otvorov na pripojovacích doskách



- 1 otvor pre kódovací kolík,
hĺbka 1,7 mm
- 2 upevňovací závit,
hĺbka 4,6 mm

 upozornenie

Pri sedlových ventiloch nie sú prípoje 2 a 4.

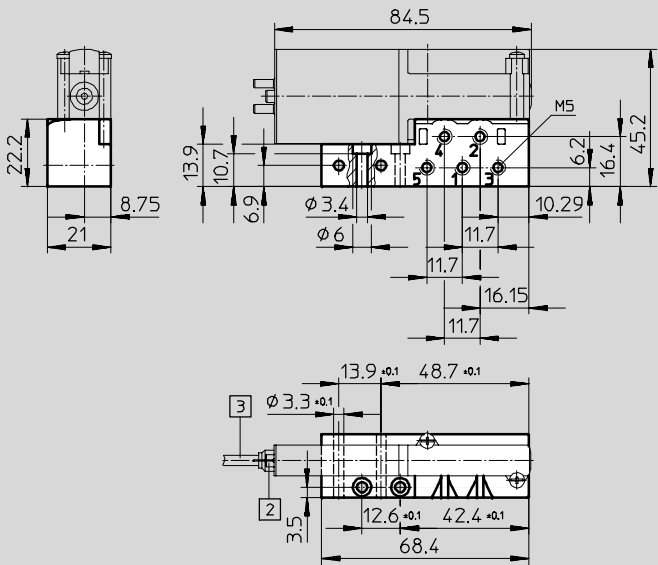
Elektromagnetické ventily MHA2, rýchlospínacie ventily

úďajový list – sedlový ventil pre montáž na dosku, 5/2-cestný ventil

Rozmery

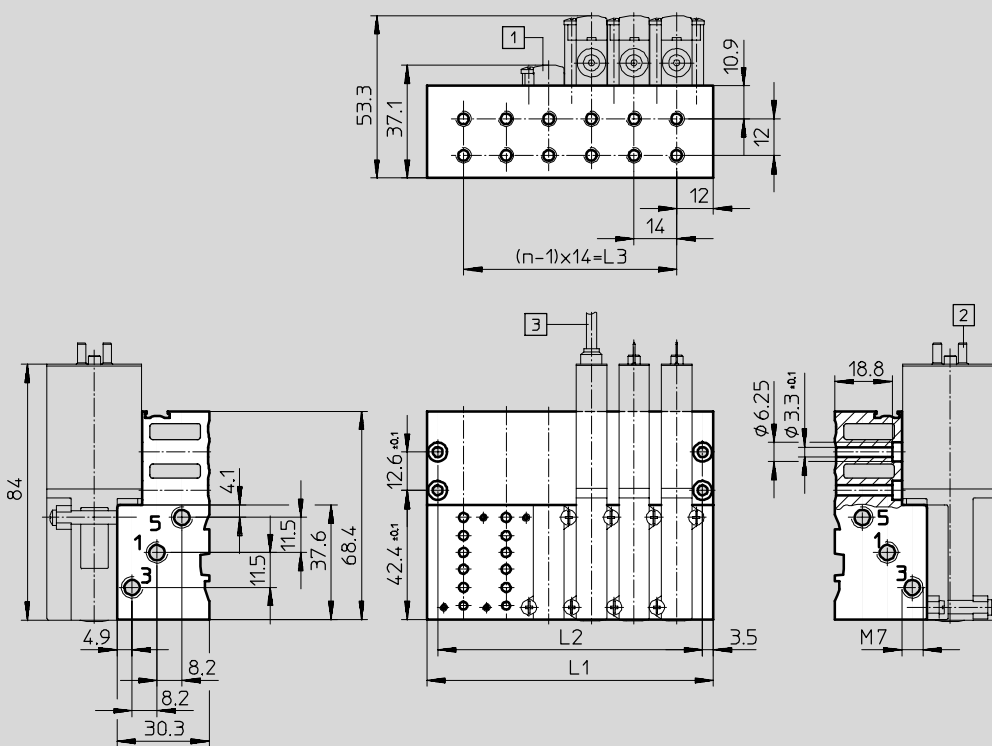
doska pre samostatné pripojenie

sťahovanie CAD modelov → www.festo.sk/engineering



- 2 nožové kontakty pre zásuvku s káblom KMYZ-3, KMYZ-4
- 3 kábel 2,5 m

montáž do batérie



- 1 krycia doska MHAP2-BP-5
- 2 nožové kontakty pre zásuvku s káblom KMYZ-3, KMYZ-4
- 3 kábel 2,5 m

počet ventilových pozícií	L1	L2	L3
2	38	31	14
3	52	45	18
4	66	59	42

počet ventilových pozícií	L1	L2	L3
5	80	73	56
6	94	87	70
7	108	101	84

počet ventilových pozícií	L1	L2	L3
8	122	115	98
9	136	129	112
10	150	143	126

Elektromagnetické ventily MHA2, rýchlospínacie ventily

údajový list – sedlový ventil pre montáž na dosku, 5/2-cestný ventil

Typové označenie – ventily			
elektrický prípoj	prevádzkové napätie	kludová poloha zatvorená	
		č. dielu	typ
nožové kontakty	24 V DC	525101	MHA2-MS1H-5/2-2
kábel	24 V DC	525103	MHA2-MS1H-5/2-2-K

Typové označenie – príslušenstvo špecifické pre určité výroby			
označenie		č. dielu	
		typ	
doska pre samostatné pripojenie		525 120	MHA2-AS-5-M5
batériový blok pre ...	2 ventily	525 127	MHA2-PR2-5-M5
	4 ventily	525 128	MHA2-PR4-5-M5
	6 ventilov	525 129	MHA2-PR6-5-M5
	8 ventilov	525 130	MHA2-PR8-5-M5
	10 ventilov	525 131	MHA2-PR10-5-M5

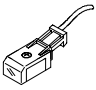
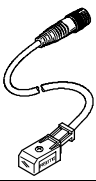
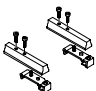
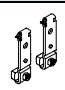


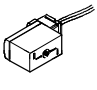
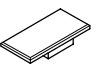
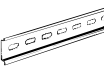
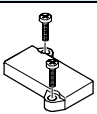
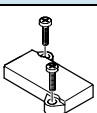

Elektromagnetické ventily MH2, rýchlospínacie ventily

príslušenstvo

FESTO

Ventily optimalizované pre aplikáciu rýchlospínacích ventilov

3.2

Typové označenie			
	č. dielu	typ	
zásuvky s káblami (IP65) s LED a PUR káblom			
	2,5 m	193 693	KMYZ-3-24DC-2,5-LED-PUR-B
	5 m	193 695	KMYZ-3-24DC-5-LED-PUR-B
	10 m	196 066	KMYZ-3-24DC-10-LED-PUR-B
zásuvka s káblami (IP65) s LED, PUR káblom a zástrčkou M8			
	0,5 m	525 654	KMYZ-3-24-M8-0,5-LED-PUR
	2,5 m	525 655	KMYZ-3-24-M8-2,5-LED-PUR
upevnenie na DIN lištu (3/2-cestné ventily)			
		525 053	MHAP2-BG-NRH-35
upevnenie na DIN lištu (5/2-cestné ventily)			
		162 556	CPV10/14-VI-BG-NRH-35
zaslepovací uzáver B			
	M5	3 843	B-M5 ²⁾
	M7	174 309	B-M7 ²⁾
tlmiče hluku UC			
		→ zväzok 3	
zásuvka s káblami (IP40) s PVC káblom			
	0,5 m	193 690	KMYZ-4-24DC-0,5-B
	2,5 m	193 691	KMYZ-4-24DC-2,5-B
označovací štítok			
		197 289	MH-BZ-80X ¹⁾
DIN lišta			
	2 m	35 430	NRH-35-2000
krycia doska (3/2-cestné ventily)			
	pripojenie zástrčky	197 470	MHAP-BP-3
	nástrčná päťica	197 471	MHAP-BP-3-PI
krycia doska (5/2-cestné ventily)			
		525 132	MHAP-BP-5
nástrčné prípojky QS			
		→ zväzok 3	

1) rozsah dodávky 80 kusov

2) rozsah dodávky 10 kusov

Elektromagnetické ventily MH3, rýchlospínacie ventily

legenda k typovému značeniuventily

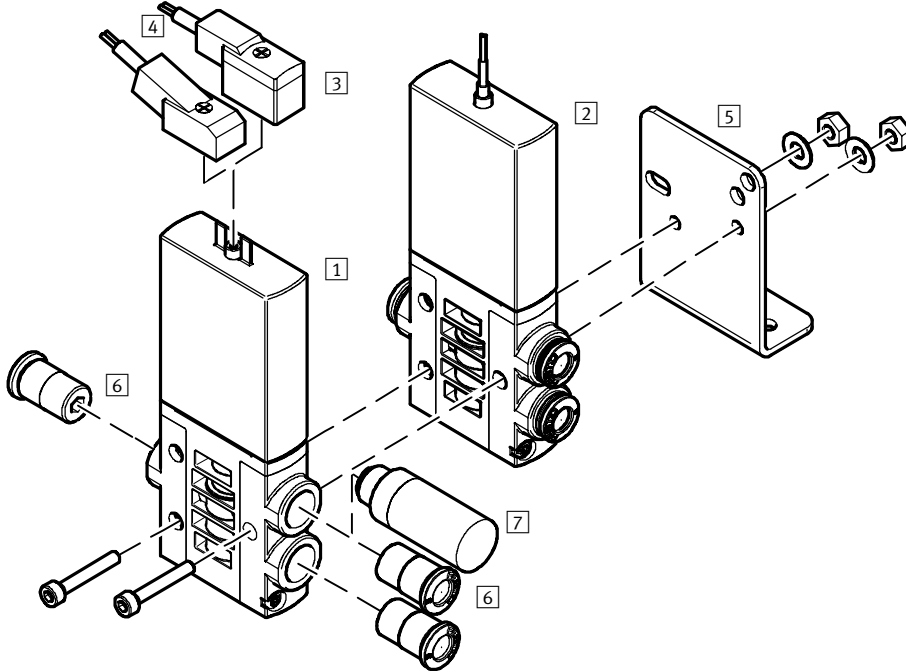
		MH	P	3	-	M	S	1	H	-	3/2	-	0	-	QS6	-	K
rad ventilov																	
MH	rýchlospínacie ventily																
konštrukčný tvar																	
E	samostatný ventil																
P	sedlový ventil																
A	sedlový ventil pre montáž na dosku																
veľkosť																	
3	prietok 200 l/min																
typ pohonu																	
M	elektromagneticky, spínacie																
spínací čas																	
-	8 ms																
S	3 ms																
prevádzkové napätie																	
1	24 V DC																
ručné ovládanie																	
H	tlačidlom																
funkcia ventilu																	
3/2	3/2-cestný ventil																
kl'udová poloha																	
G	uzavretá																
0	otvorená																
pneumatický prípoj																	
3	nominálna šírka 3 mm																
1/8	závit G1/8																
QS6	nástrčný prípoj pre hadicu s vonkajším Ø 6 mm																
elektrický prípoj																	
-	nožové kontakty pre zásuvku KMYZ-...																
K	zaliaty kábel, 2,5 m dlhý																

Elektromagnetické ventily MHE3, rýchlospínacie ventily

prehľad príslušenstva – samostatný ventil

FESTO

Prípoj cez nožové kontakty – prípoj cez zaliaty kábel



Ventily optimalizované pre aplikáciu rýchlospínacie ventily

3.2

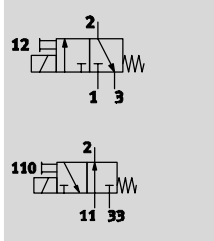
Ventily a príslušenstvo		
	stručný popis	→ strana
1	samostatný ventil MHE3-...	s nožovými kontaktmi 2 / 3.2-47
2	samostatný ventil MHE3-...-K	s káblom 2 / 3.2-47
3	zásuvka s káblom KMYZ-4 (IP 40)	s PVC káblom 2 / 3.2-64
4	zásuvka s káblom KMYZ-3 (IP 65)	s LED diódou, PUR kábel, s konektorom M8 alebo s nekrýtim koncom 2 / 3.2-64
5	upevňovací uholník MHE2-BG-L	– 2 / 3.2-50
6	nástrčné prípojky QS	pre pripojenie hadíc stlačeného vzduchu s toleranciou vonkajšieho priemeru zväzok 3
7	tlmič hluku UC	pre montáž do odvzdušňovacích prípojov zväzok 3

Elektromagnetické ventily MHE3, rýchlospínacie ventily

údajový list – samostatný ventil

FESTO

funkcia



napätie
24 V DC



tisk
-0,9 ... +8 bar



teplotný rozsah
-5 ... +60 °C



Všeobecné technické údaje	
funkcia ventilu	3/2, monostabilný ¹⁾
konštrukcia	sedlový ventil s redukciou tlaku
princíp tesnenia	mäkký
spôsob ovládania	elektricky
spôsob ovládania	priamy
smer prietoku	reverzibilný s obmedzeniami ²⁾
funkcia odvetrávania	s možnosťou škrtenia
ručné ovládanie	tlačidlové
montážna poloha	ľubovoľná
rozmery rastra	[mm] 19 (minimálna vzdialenosť 5 mm)
nominálna šírka	[mm] 3
nominálny prietok	[l/min] 200
spôsob upevnenia	s priebežným otvorom
pneumatický prípoj	závitové pripojenie G ¹ / ₈ nástrčný prípoj pre hadicu s vonkajším Ø 6 mm
hmotnosť výrobku	[g] 120

- 1) Uzavretím prípojov 3 alebo 33 je možné ventil použiť ako 2/2-cestný ventil.
2) V rozsahu tlakov -0,5bar až +0,5bar môže dochádzať k miernemu priesaku.

Prevádzkové podmienky a podmienky okolia	
prevádzkové médium	filtrovaný stlačený vzduch, mazaný alebo nemazaný, jemnosť filtrovania 40 µm vákuum, jemnosť filtrovania 40 µm
prevádzkový tlak	[bar] -0,9 ... +8
prevádzkový tlak reverzibilný	[bar] -0,9 ... 0
teplota okolia	[°C] -5 ... +60
teplota média	[°C] -5 ... +60
odolnosť proti korózii KBK	2 ¹⁾
povolenie pre potravinárstvo	c UL us - Recognized (OL)

- 1) Trieda odolnosti proti korózii 2 podľa normy Festo 940 070
Konštrukčné diely s miernymi nárokmi na odolnosť proti korózii. Vonkajšie viditeľné časti s požiadavkami predovšetkým na vzhľad povrchu, ktoré sú v priamom kontakte s okolitou pre priemysel bežnou atmosférou prípadne s médiami, ako sú chladiace a mazacie látky.

Elektromagnetické ventily MHE3, rýchlospínacie ventily

technické údaje – samostatný ventil

FESTO

Ventily optimalizované pre aplikáciu rýchlospínacie ventily

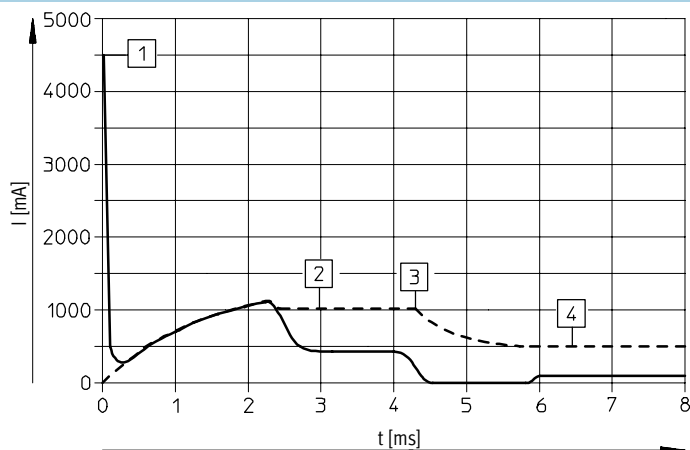
3.2

Elektrické údaje		
prevádzkové napätie	[V DC]	24 ±10 %
typ pripojenia		Nožové kontakty alebo zaliaty kábel
príkon		
s rýchlospínacou elektronikou	[W]	pri spínaní: 6,5 na asi 4,5 ms (prúd pri zopnutí 1 A) pridržanie: 1,6
bez rýchlospínacej elektroniky	[W]	3,7
krytie podľa normy EN 60529		
so zaliatym káblom		IP65
so zásuvkou s káblom KMYZ-3		IP65
so zásuvkou s káblom KMYZ-3 a zástrčkou M8		IP65
so zásuvkou s káblom KMYZ-4		IP40

Spínacie časy a spínacie frekvencie		
s rýchlospínacou elektronikou		
spínací čas zapnutie/vypnutie	[ms]	2,3/3 +10 % ... -30 %
spínacia frekvencia max.	[Hz]	280 ¹⁾
značka CE		podľa smernice EU-EMV
bez rýchlospínacej elektroniky		
spínací čas zapnutie/vypnutie	[ms]	8/4,5
spínacia frekvencia max.	[Hz]	130

1) Od 90Hz je potrebné obmedziť teplotu okolia.

Priebeh prúdu pre ventily s rýchlospínacou elektronikou



--- interný prúd v cievke
— externý prúd v prívoде

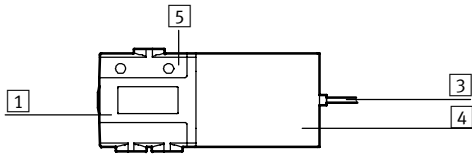
- 1) nabíjanie kondenzátora
- 2) regulovaný prúd do cievky 1 A
- 3) pokles na prívodný prúd
- 4) regulovaný trvalý prúd 0,5 A

Elektromagnetické ventily MHE3, rýchlospínacie ventily

údajový list – samostatný ventil

FESTO

Materiály



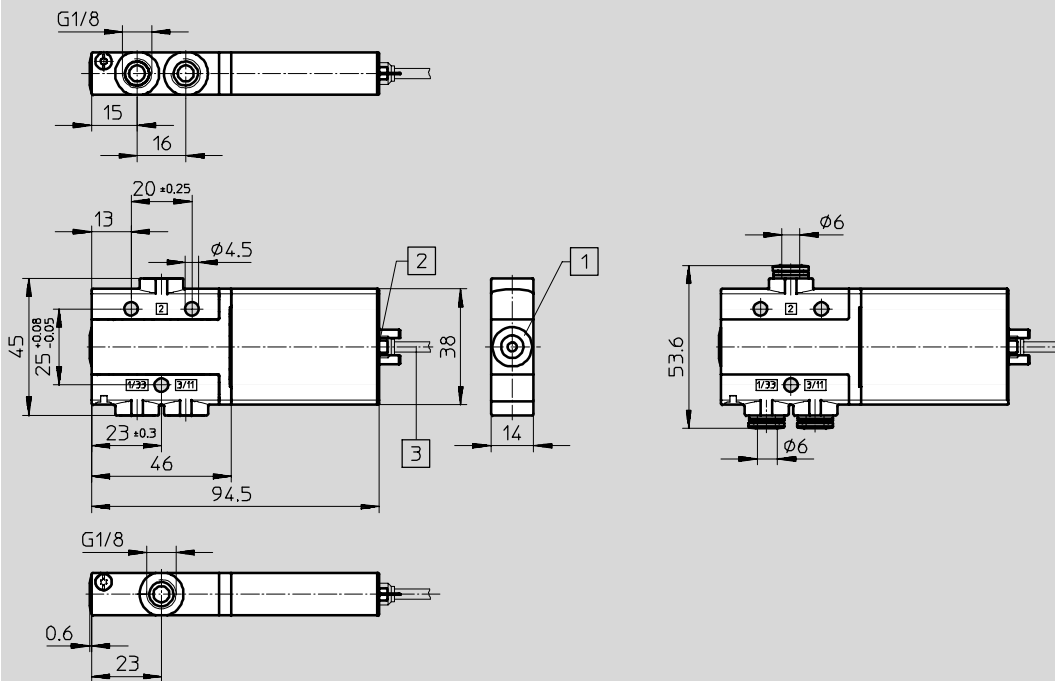
1	teleso	zinková tlaková liatina, potiahnutá
3	opláštenie kábla	polyuretán
4	teleso cievky	polyamid
5	prípojovacia lišta	polyamid
-	tesnenia	nitrilový kaučuk/ hydrogenovaný nitrilový kaučuk
poznámka o materiáli		bez obsahu medi a PTFE

Rožmery

st'ahovanie CAD modelov → www.festo.sk/engineering

ventil s prípojovacím závitom G1/8

ventil s nástrčným prípojom QS 6

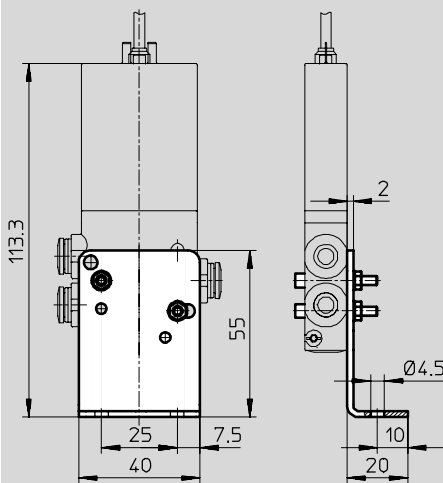


1 ručné ovládanie, tlačidlo

2 nožové kontakty pre zásuvku
s káblom KMYZ-3, KMYZ-4

3 kábel 2,5 m

upevňovací uholník MHE2-BG-L



Elektromagnetické ventily MHE3, rýchlospínacie ventily

údajový list – samostatný ventil

FESTO

Ventily optimalizované pre aplikáciu rýchlospínacie ventily

3.2

Typové označenie – ventily					
elektrický prípoj	prevádzkové napätie	kľudová poloha zatvorená		kľudová poloha otvorená	
		č. dielu	typ	č. dielu	typ
spínací čas 3/2,3 ms					
prípojovací závit G $\frac{1}{8}$					
nožové kontakty	24 V DC	525 147	MHE3-MS1H-3/2G- $\frac{1}{8}$	525 167	MHE3-MS1H-3/2O- $\frac{1}{8}$
kábel	24 V DC	525 149	MHE3-MS1H-3/2G- $\frac{1}{8}$ -K	525 169	MHE3-MS1H-3/2O- $\frac{1}{8}$ -K
nástrčný prípoj QS 6					
nožové kontakty	24 V DC	525 151	MHE3-MS1H-3/2G-QS6	525 171	MHE3-MS1H-3/2O-QS6
kábel	24 V DC	525 153	MHE3-MS1H-3/2G-QS6-K	525 173	MHE3-MS1H-3/2O-QS6-K
spínací čas 8/4,5 ms					
prípojovací závit G $\frac{1}{8}$					
nožové kontakty	24 V DC	525 146	MHE3-M1H-3/2G- $\frac{1}{8}$	525 166	MHE3-M1H-3/2O- $\frac{1}{8}$
kábel	24 V DC	525 148	MHE3-M1H-3/2G- $\frac{1}{8}$ -K	525 168	MHE3-M1H-3/2O- $\frac{1}{8}$ -K
nástrčný prípoj QS 6					
nožové kontakty	24 V DC	525 150	MHE3-M1H-3/2G-QS6	525 170	MHE3-M1H-3/2O-QS6
kábel	24 V DC	525 152	MHE3-M1H-3/2G-QS6-K	525 172	MHE3-M1H-3/2O-QS6-K

Typové označenie – príslušenstvo špecifické pre určité výrobky				
označenie	hmotnosť [g]	KBK	č. dielu	typ
upevňovací uholník	55	2 ¹⁾	196 165	MHE2-BG-L

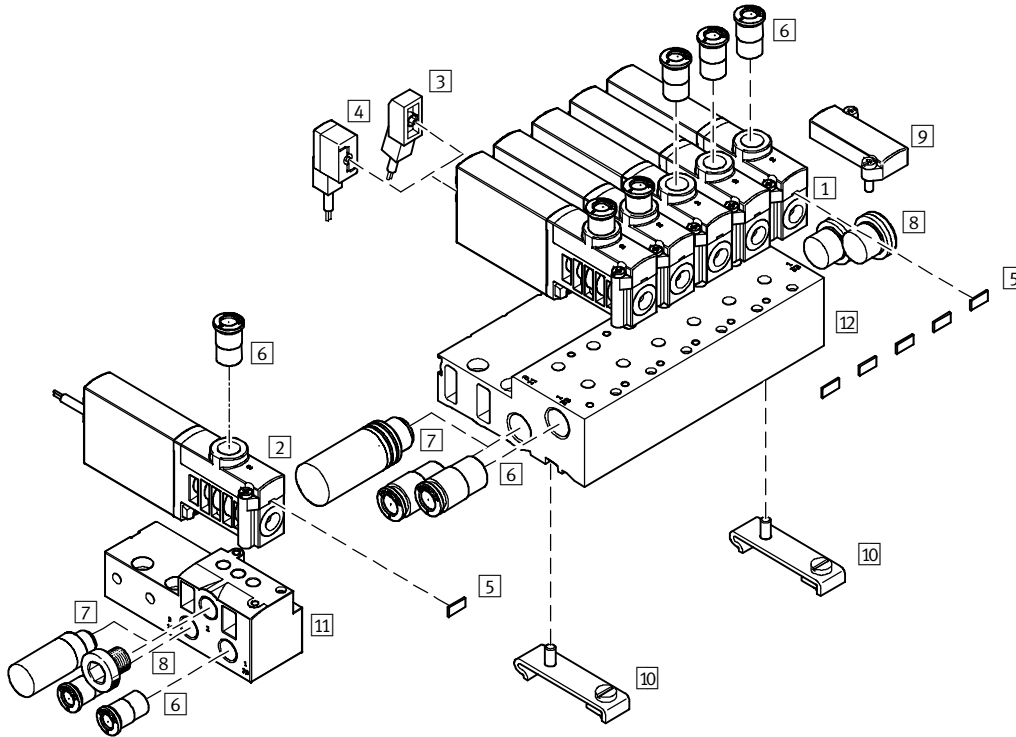
- 1) Trieda odolnosti proti korózii 2 podľa normy Festo 940 070
 Konštrukčné diely s miernymi nárokmi na odolnosť proti korózii. Vonkajšie viditeľné časti s požiadavkami predovšetkým na vzhľad povrchu, ktoré sú v priamom kontakte s okolitou pre priemysel bežnou atmosférou prípadne s médiami, ako sú chladiace a mazacie látky.

Elektromagnetické ventily MHP3, rýchlospínacie ventily

prehľad príslušenstva – sedlový ventil

FESTO

Prípoj cez nožové kontakty – prípoj cez zaliaty kábel



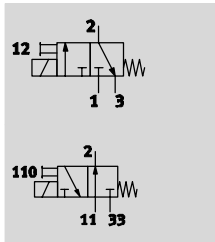
Ventily a príslušenstvo		→ strana
	stručný popis	
1	sedlový ventil MHP3- ...	s nožovými kontaktmi 2 / 3.2-52
2	sedlový ventil MHP3-...-K	s káblom 2 / 3.2-52
3	zásuvka s káblom KMYZ-4 (IP 40)	s PVC káblom 2 / 3.2-64
4	zásuvka s káblom KMYZ-3 (IP 65)	s LED diódou, PUR kábel, s konektorom M8 alebo s nekrytým koncom 2 / 3.2-64
5	označovací štítok MH-BZ-80X	pre označovanie ventilov 2 / 3.2-64
6	nástrčné prípojky QS	pre pripojenie hadíc stlačeného vzduchu s toleranciou vonkajšieho priemeru zväzok 3
7	tlmič hluku UC	pre montáž do odvodušňovacích prípojov zväzok 3
8	zaslepovací uzáver B	pre uzavretie nevyužitých prípojov 2 / 3.2-64
9	krycia doska MHAP3-BP-3	pre uzavretie rezervných pozícií 2 / 3.2-64
10	upevnenie na DIN lište CPV10/14-VI-BG-NRH-35	– 2 / 3.2-64
11	doska pre samostatné pripojenie MHA3-AS-3-1/8	pre sedlový ventil, doska pre samostatné pripojenie sa využíva aj pre sedlové ventily pre montáž na dosku a v takom prípade musí byť uzavretá uzáverom 2 / 3.2-55
12	prípojovací blok MHP3-PR...-3	pre sedlový ventil 2 / 3.2-55

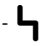


Elektromagnetické ventily MHP3, rýchlospínacie ventily

údajový list – sedlový ventil

FESTO

funkcia



-  - napätie
24 V DC
-  - tisk
-0,9 ... +8 bar
-  - teplotný rozsah
-5 ... +40 °C



Všeobecné technické údaje		
funkcia ventilu		3/2, monostabilný ¹⁾
konštrukcia		sedlový ventil s redukciou tlaku
princíp tesnenia		mäkký
spôsob ovládania		elektricky
spôsob ovládania		priamy
smer prietoku		reverzibilný s obmedzeniami ²⁾
funkcia odvetrávania		s možnosťou škrtenia
ručné ovládanie		tlačidlové
montážna poloha		ľubovoľná
rozmery rastra	[mm]	19
nominálna šírka	[mm]	3
nominálny prietok	[l/min]	200
spôsob upevnenia		na pripojovacej doske, s priebežným otvorom
pneumatický prípoj		pripojovací závit G $\frac{1}{8}$ nástrčný prípoj pre hadicu s vonkajším \varnothing 6 mm
hmotnosť výrobku	[g]	120

- 1) Uzavretím prípojov 3 alebo 33 je možné ventil použiť ako 2/2-cestný ventil.
 2) V rozsahu tlakov -0,5bar až +0,5bar môže dochádzať k miernemu priesaku.

Prevádzkové podmienky a podmienky okolia		
prevádzkové médium		filtrovaný stlačený vzduch, mazaný alebo nemazaný, jemnosť filtrovania 40 μ m vákuum, jemnosť filtrovania 40 μ m
prevádzkový tlak	[bar]	-0,9 ... +8
prevádzkový tlak reverzibilný	[bar]	-0,9 ... 0
teplota okolia	[°C]	-5 ... +40
teplota média	[°C]	-5 ... +40
odolnosť proti korózii KBK		2 ¹⁾
povolenie pre potravinárstvo		c UL us - Recognized (OL)

- 1) Trieda odolnosti proti korózii 2 podľa normy Festo 940 070
 Konštrukčné diely s miernymi nárokmi na odolnosť proti korózii. Vonkajšie viditeľné časti s požiadavkami predovšetkým na vzhľad povrchu, ktoré sú v priamom kontakte s okolitou pre priemysel bežnou atmosférou prípadne s médiami, ako sú chladiace a mazacie látky.

Elektromagnetické ventily MHP3, rýchlospínacie ventily

údajový list – sedlový ventil

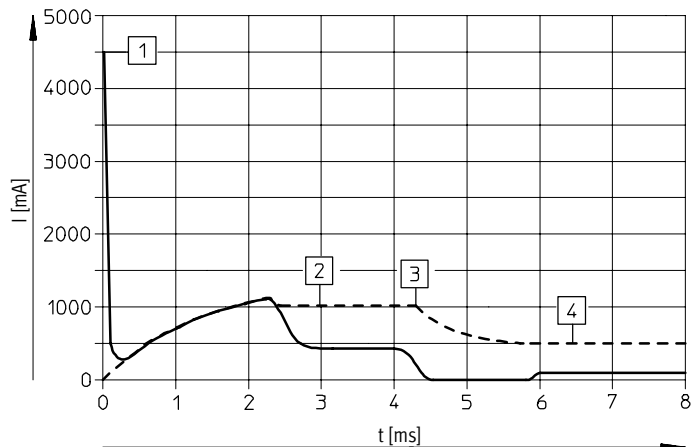
FESTO

Elektrické údaje		
prevádzkové napätie	[V DC]	24 ±10 %
typ pripojenia		nožové kontakty alebo zaliaty kábel
príkion		
s rýchlospínacou elektronikou	[W]	pri spínaní: 6,5 na asi 4,5 ms (prúd pri zopnutí 1 A) pridrżanie: 1,6
bez rýchlospínacej elektroniky	[W]	3,7
krytie podľa normy EN 60529		
so zaliatym káblom		IP65
so zásuvkou s káblom KMYZ-3		IP65
so zásuvkou s káblom KMYZ-3 a zástrčkou M8		IP65
so zásuvkou s káblom KMYZ-4		IP40

Spínacie časy a spínacie frekvencie		
s rýchlospínacou elektronikou		
spínací čas zapnutie/vypnutie	[ms]	2,3/3 +10 % ... -30 %
spínacia frekvencia max.	[Hz]	280 ¹⁾
značka CE		podľa smernice EU-EMV
bez rýchlospínacej elektroniky		
spínací čas zapnutie/vypnutie	[ms]	8/4,5
spínacia frekvencia max.	[Hz]	130

1) Od 100Hz je potrebné obmedziť teplotu okolia.

Priebeh prúdu



--- interný prúd v cievke
— externý prúd v prívode

- 1 nabíjanie kondenzátora
- 2 regulovaný prúd do cievky 1 A
- 3 pokles na prívodný prúd
- 4 regulovaný trvalý prúd 0,5 A

Ventily optimalizované pre aplikáciu rýchlospínacie ventily

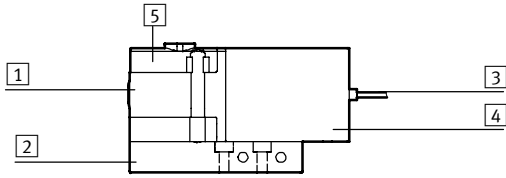
3.2

Elektromagnetické ventily MHP3, rýchlospínacie ventily

údajový list – sedlový ventil

FESTO

Materiály



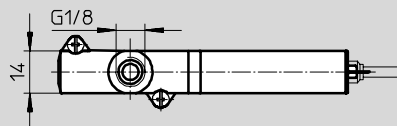
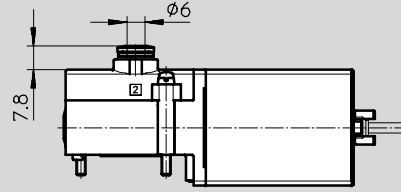
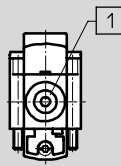
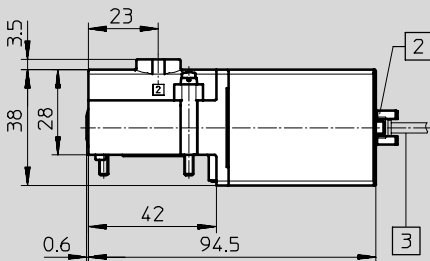
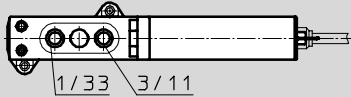
1	teleso	zinková tlaková liatina, potiahnutá
2	prípojovacia doska	hliník v prípade batérie, zinková tlaková liatina v prípade dosky pre samostatné pripojenie
3	opláštenie kábla	polyuretán
4	teleso cievky	polyamid
5	prípojovacia lišta	polyamid
-	tesnenia	nitrilový kaučuk/ hydrogenovaný nitrilový kaučuk
	poznámka o materiáli	bez obsahu medi a PTFE

Rozmery

sťahovanie CAD modelov → www.festo.sk/engineering

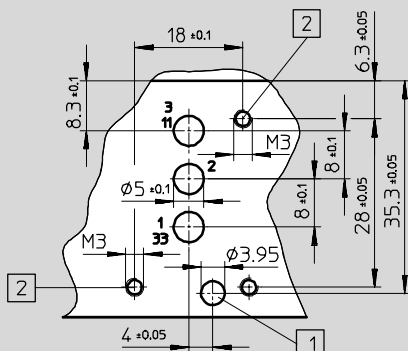
ventil s prípojovacím závitom G1/8

ventil s nástrčným prípojom QS 6



- 1 ručné ovládanie, tlačidlo
- 2 nožové kontakty pre zásuvku s káblom KMYZ-3, KMYZ-4
- 3 kábel 2,5 m

rozmiestnenie otvorov na prípojovacích doskách



- 1 otvor pre kódovací kolík, hĺbka 2 mm
- 2 upevňovací závit, hĺbka 8 mm

⚠ upozornenie

Pri sedlových ventiloch odpadá prípoj 2.
Pri použití ventilu ako 2/2-cestný ventil, kľudová poloha uzavretá, odpadá prípoj 3/11.
Pri použití ventilu ako 2/2-cestný ventil, kľudová poloha otvorená, odpadá prípoj 1/33.

Elektromagnetické ventily MHP3, rýchlospínacie ventily

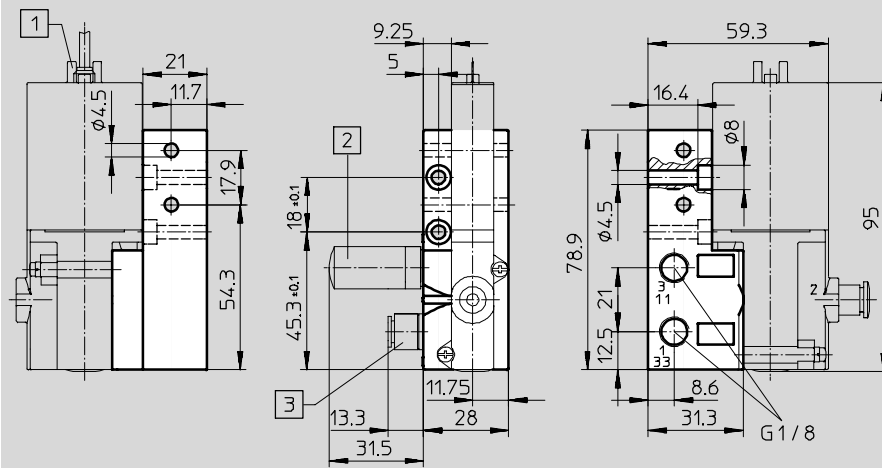
údajový list – sedlový ventil

FESTO

Rozmery

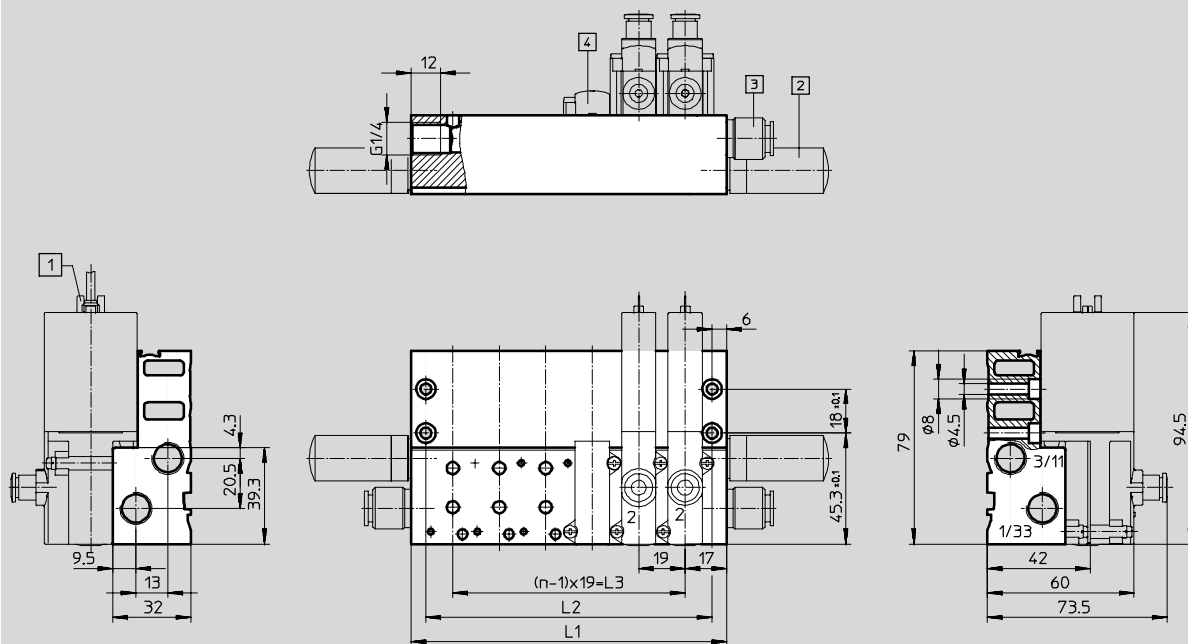
st'ahovanie CAD modelov → www.festo.sk/engineering

doska pre samostatné pripojenie



- 1 nožové kontakty pre zásuvku s káblom KMYZ-3, KMYZ-4
- 2 tlmiče hluku UC-1/8
- 3 nástrčná prípojka

montáž do batérie



- 1 nožové kontakty pre zásuvku s káblom KMYZ-3, KMYZ-4 alebo zaliaty kábel
- 2 tlmiče hluku UC-1/4
- 3 nástrčná prípojka
- 4 krycia doska MHAP-BP-3

počet ventilových pozícií	L1	L2	L3
2	53	41	19
4	91	79	57
6	129	117	95

počet ventilových pozícií	L1	L2	L3
8	167	155	133
10	205	193	171

Ventily optimalizované pre aplikáciu rýchlospínacie ventily

3.2

Elektromagnetické ventily MHP3, rýchlospínacie ventily

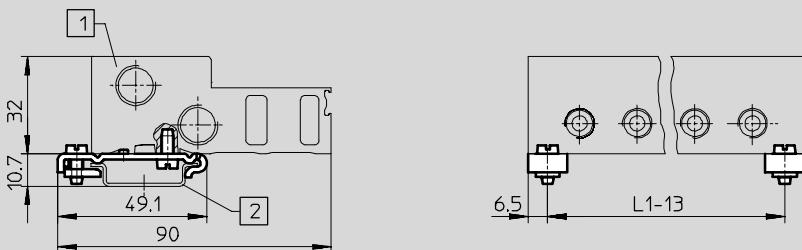
údajový list – sedlový ventil

FESTO

Rozmery

Upevnenie na DIN lište CPV10/14-VI-BG-NRH-35

st'ahovanie CAD modelov → www.festo.sk/engineering




- 1 batériový blok/prípojovací blok
2 montážna lišta NRH-35

typ	počet ventilových pozícií	L1
MHAP3-PR2-3	2	53
MHAP3-PR4-3	4	91
MHAP3-PR6-3	6	129

typ	počet ventilových pozícií	L1
MHAP3-PR8-3	8	167
MHAP3-PR10-3	10	205

Typové označenie – ventily

elektrický prípoj	prevádzkové napätie	kľudová poloha zatvorená		kľudová poloha otvorená	
		č. dielu	typ	č. dielu	typ
spínací čas 3/2,3 ms					
prípojovací závit G $\frac{1}{8}$					
nožové kontakty	24 V DC	525 139	MHP3-MS1H-3/2G- $\frac{1}{8}$	525 159	MHP3-MS1H-3/20- $\frac{1}{8}$
kábel	24 V DC	525 141	MHP3-MS1H-3/2G- $\frac{1}{8}$ -K	525 161	MHP3-MS1H-3/20- $\frac{1}{8}$ -K
nástrčný prípoj QS 6					
nožové kontakty	24 V DC	525 143	MHP3-MS1H-3/2G-QS6	525 163	MHP3-MS1H-3/20-QS6
kábel	24 V DC	525 145	MHP3-MS1H-3/2G-QS6-K	525 165	MHP3-MS1H-3/20-QS6-K
spínací čas 8/4,5 ms					
prípojovací závit G $\frac{1}{8}$					
nožové kontakty	24 V DC	525 138	MHP3-M1H-3/2G- $\frac{1}{8}$	525 158	MHP3-M1H-3/20- $\frac{1}{8}$
kábel	24 V DC	525 140	MHP3-M1H-3/2G- $\frac{1}{8}$ -K	525 160	MHP3-M1H-3/20- $\frac{1}{8}$ -K
nástrčný prípoj QS 6					
nožové kontakty	24 V DC	525 142	MHP3-M1H-3/2G-QS6	525 162	MHP3-M1H-3/20-QS6
kábel	24 V DC	525 144	MHP3-M1H-3/2G-QS6-K	525 164	MHP3-M1H-3/20-QS6-K

-  upozornenie

Ventily typov 3/2G a 3/20 nesmú byť na prípojovacom bloku zmiešané.

Elektromagnetické ventily MHP3, rýchlospínacie ventily

FESTO

údajový list – sedlový ventil

Typové označenie – príslušenstvo špecifické pre určité výroby		
označenie	č. dielu	typ
doska pre samostatné pripojenie		
pre sedlový ventil	525 214	MHA3-AS-3-1/8
pripojovací blok		
pre sedlový ventil	2 ventily	525 216 MHP3-PR2-1/8
	4 ventily	525 217 MHP3-PR4-1/8
	6 ventilov	525 218 MHP3-PR6-1/8
	8 ventilov	525 219 MHP3-PR8-1/8
	10 ventilov	525 220 MHP3-PR10-1/8

Ventily optimalizované pre aplikáciu
rýchlospínacie ventily

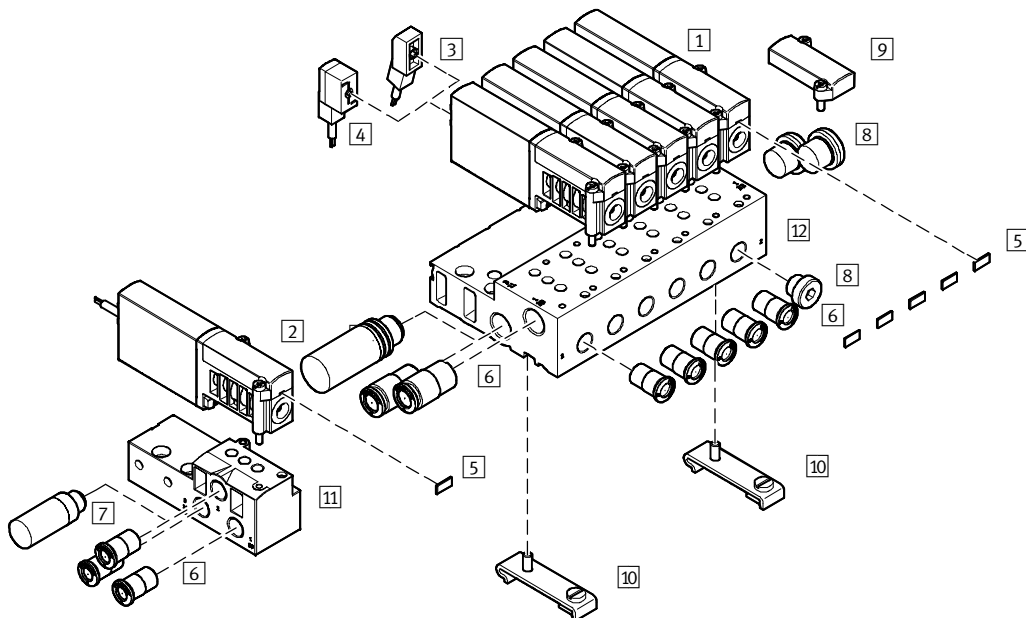
3.2

Elektromagnetické ventily MHA3, rýchlospínacie ventily

prehľad príslušenstva – sedlový ventil pre montáž na dosku

FESTO

Prípoj cez nožové kontakty – prípoj cez zaliaty kábel



Ventily optimalizované pre aplikáciu rýchlospínacie ventily

3.2

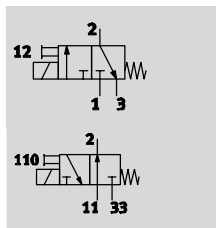
Ventily a príslušenstvo		→ strana
	stručný popis	
1	sedlový ventil pre montáž na dosku MHA3-...	s nožovými kontaktmi 2 / 3.2-59
2	sedlový ventil pre montáž na dosku MHA3-...-K	s káblom 2 / 3.2-59
3	zásuvka s káblom KMYZ-4 (IP 40)	s PVC káblom 2 / 3.2-64
4	zásuvka s káblom KMYZ-3 (IP 65)	s LED diódou, PUR kábel, s konektorom M8 alebo s nekrytým koncom 2 / 3.2-64
5	označovací štítok MH-BZ-80X	pre označovanie ventilov 2 / 3.2-64
6	nástrčné prípojky QS	pre pripojenie hadíc stlačeného vzduchu s toleranciou vonkajšieho priemeru zväzok 3
7	tlmič hluku UC	pre montáž do odvzdušňovacích prípojev zväzok 3
8	zaslepovací uzáver B	pre uzavretie nevyužitých prípojev 2 / 3.2-64
9	krycia doska MHAP3-BP-3	pre uzavretie rezervných pozícií 2 / 3.2-64
10	upevnenie na DIN lište CPV10/14-VI-BG-NRH-35	– 2 / 3.2-64
11	doska pre samostatné pripojenie MHA3-AS-3-1/8	pre sedlový ventil pre montáž na dosku 2 / 3.2-62
12	batériový blok MHA3-PR...-3-1/8	pre sedlový ventil pre montáž na dosku 2 / 3.2-62

Elektromagnetické ventily MHA3, rýchlospínacie ventily

údajový list – sedlový ventil pre montáž na dosku

FESTO

funkcia



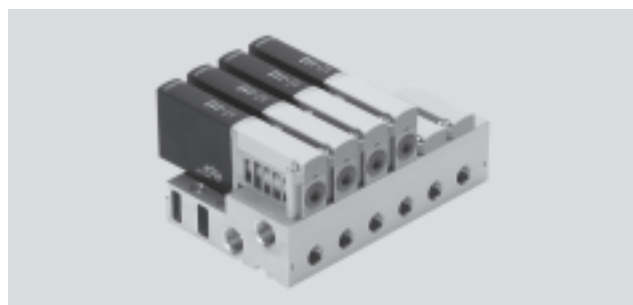
napätie
24 V DC



tlak
-0,9 ... +8 bar



teplotný rozsah
-5 ... +40 °C



Všeobecné technické údaje

funkcia ventilu	3/2, monostabilný ¹⁾
konštrukcia	sedlový ventil s redukciou tlaku
princíp tesnenia	mäkký
spôsob ovládania	elektricky
spôsob ovládania	priamy
smer prietoku	reverzibilný s obmedzeniami ²⁾
funkcia odvetrávania	s možnosťou škrtenia
ručné ovládanie	tlačidlové
montážna poloha	ľubovoľná
rozmery rastra	[mm] 19
nominálna šírka	[mm] 3
nominálny prietok	[l/min] 200
spôsob upevnenia	na pripojovacej doske, s priebežným otvorom
pneumatický prípoj	pripojovací závit G $\frac{1}{8}$
hmotnosť výrobku	[g] 120

- 1) Uzavretím prípojov 3 alebo 33 je možné ventil použiť ako 2/2-cestný ventil.
2) V rozsahu tlakov -0,5bar až +0,5bar môže dochádzať k miernemu priesaku.

Prevádzkové podmienky a podmienky okolia

prevádzkové médium	filtrovaný stlačený vzduch, mazaný alebo nemazaný, jemnosť filtrovania 40 µm vákuum, jemnosť filtrovania 40 µm
prevádzkový tlak	[bar] -0,9 ... +8
prevádzkový tlak reverzibilný	[bar] -0,9 ... 0
teplota okolia	[°C] -5 ... +40
teplota média	[°C] -5 ... +40
odolnosť proti korózii KBK	2 ¹⁾
povolenie pre potravinárstvo	c UL us - Recognized (OL)

- 1) Trieda odolnosti proti korózii 2 podľa normy Festo 940 070
Konštrukčné diely s miernymi nárokmi na odolnosť proti korózii. Vonkajšie viditeľné časti s požiadavkami predovšetkým na vzhľad povrchu, ktoré sú v priamom kontakte s okolitou pre priemysel bežnou atmosférou prípadne s médiami, ako sú chladiace a mazacie látky.

Elektromagnetické ventily MHA3, rýchlospínacie ventily

údajový list – sedlový ventil pre montáž na dosku

FESTO

Ventily optimalizované pre aplikáciu rýchlospínacie ventily

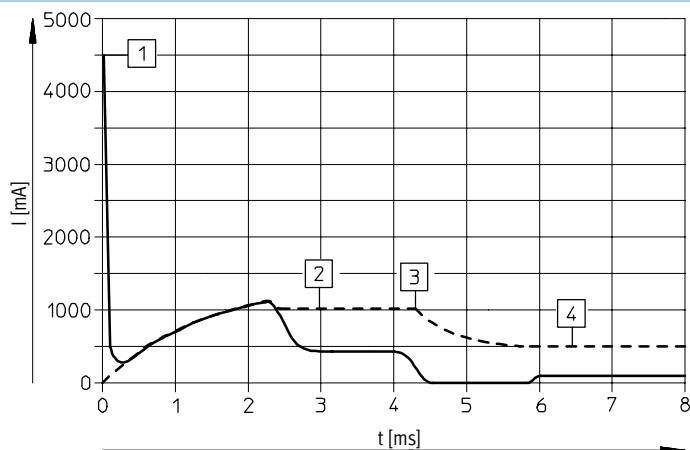
3.2

Elektrické údaje		
prevádzkové napätie	[V DC]	24 ±10 %
typ pripojenia		nožové kontakty alebo zaliaty kábel
príkon		
s rýchlospínacou elektronikou	[W]	pri spínaní: 6,5 pridrżanie: 1,6
bez rýchlospínacej elektroniky	[W]	3,7
krytie podľa normy EN 60529		
so zaliatym káblom		IP65
so zásuvkou s káblom KMYZ-3		IP65
so zásuvkou s káblom KMYZ-3 a zástrčkou M8		IP65
so zásuvkou s káblom KMYZ-4		IP40

Spínacie časy a spínacie frekvencie		
s rýchlospínacou elektronikou		
spínací čas zapnutie/vypnutie	[ms]	2,3/3 +10 % ... -30 %
spínacia frekvencia max.	[Hz]	280 ¹⁾
značka CE		podľa smernice EU-EMV
bez rýchlospínacej elektroniky		
spínací čas zapnutie/vypnutie	[ms]	8/4,5
spínacia frekvencia max.	[Hz]	130

1) Od 100Hz je potrebné obmedziť teplotu okolia.

Priebeh prúdu s rýchlospínacou elektronikou



--- interný prúd v cievke
— externý prúd v prívode

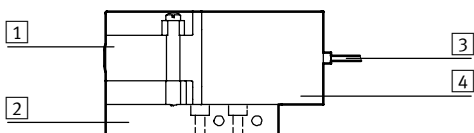
- 1) nabíjanie kondenzátora
- 2) regulovaný prúd do cievky 1 A
- 3) pokles na prívodný prúd
- 4) regulovaný trvalý prúd 0,5 A

Elektromagnetické ventily MHA3, rýchlospínacie ventily

údajový list – sedlový ventil pre montáž na dosku

FESTO

Materiály

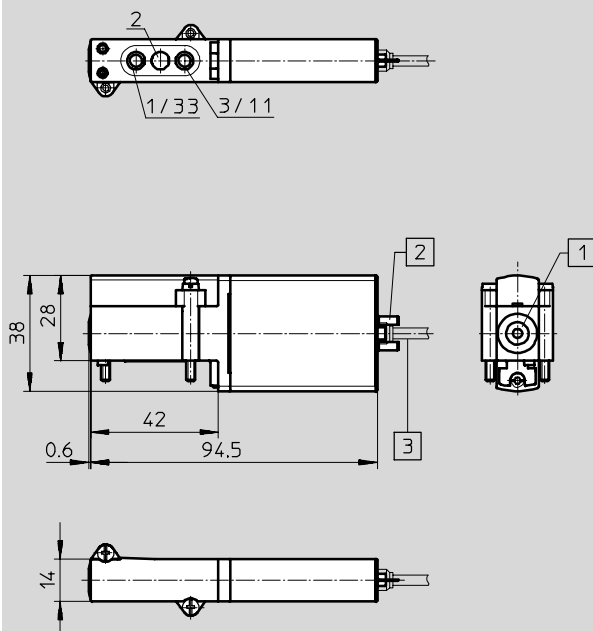


1	teleso	zinková tlaková liatina, potiahnutá
2	pripojovacia doska	hliník v prípade batérie, zinková tlaková liatina v prípade dosky pre samostatné pripojenie
3	opláštenie kábla	polyuretán
4	teleso cievky	polyamid
-	tesnenia	nitrilový kaučuk/ hydrogenovaný nitrilový kaučuk
	poznámka o materiáli	bez obsahu medi a PTFE

Rožmery

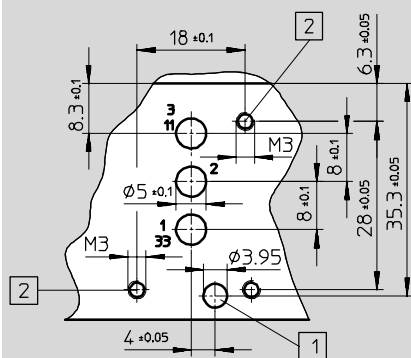
st'ahovanie CAD modelov → www.festo.sk/engineering

ventil



- 1 ručné ovládanie, tlačidlo
- 2 nožové kontakty pre zásuvku
s káblom KMYZ-3, KMYZ-4
- 3 kábel 2,5 m

rozmiestnenie otvorov na pripojovacích doskách



- 1 otvor pre kódovací kolík,
hĺbka 2 mm
- 2 upevňovací závit,
hĺbka 8 mm

upozornenie

Elektromagnetické ventily MHA3, rýchlospínacie ventily

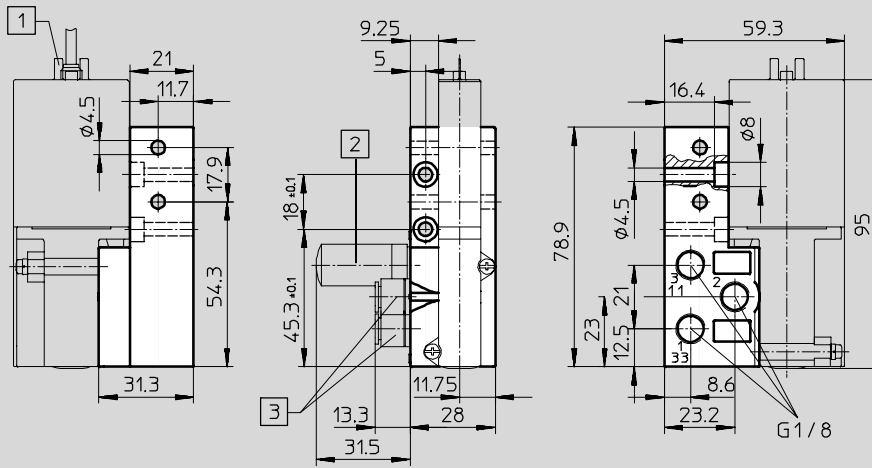
údajový list – sedlový ventil pre montáž na dosku

FESTO

Rozmery

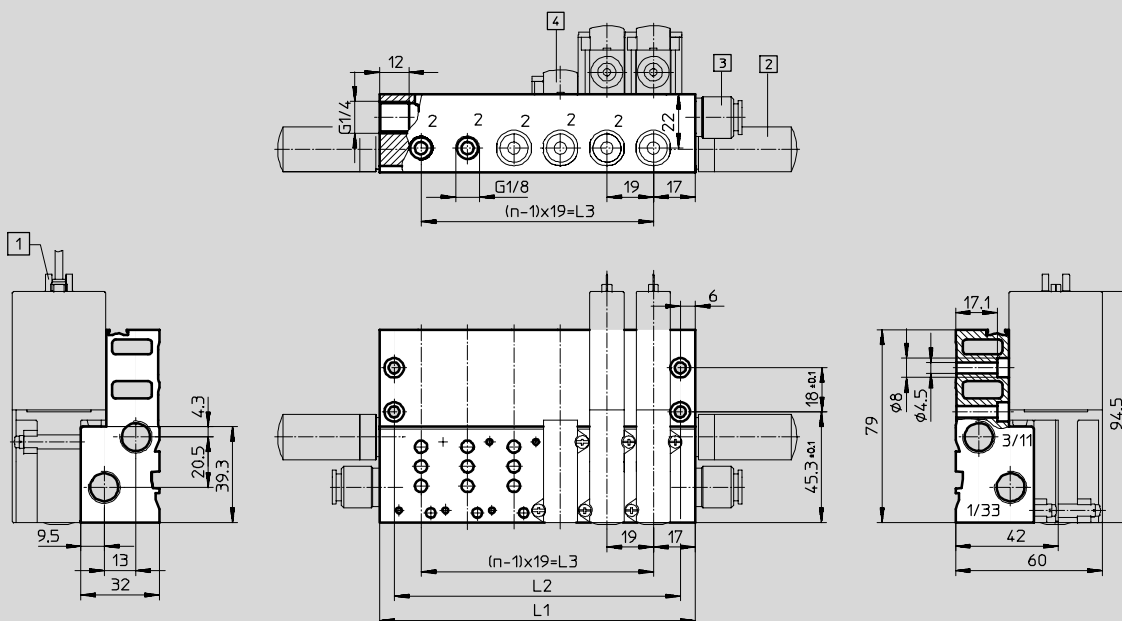
doska pre samostatné pripojenie

st'ahovanie CAD modelov → www.festo.sk/engineering



- 1 nožové kontakty pre zásuvku s káblom KMYZ-3, KMYZ-4
- 2 tlmíče hluku UC-1/8
- 3 nástrčná prípojka

montáž do batérie



- 1 nožové kontakty pre zásuvku s káblom KMYZ-3, KMYZ-4 alebo zaliaty kábel
- 2 tlmíče hluku UC-1/4
- 3 nástrčná prípojka
- 4 krycia doska MHAP-BP-3

počet ventilových pozícií	L1	L2	L3
2	53	41	19
4	91	79	57
6	129	117	95

počet ventilových pozícií	L1	L2	L3
8	167	155	133
10	205	193	171

Elektromagnetické ventily MHA3, rýchlospínacie ventily

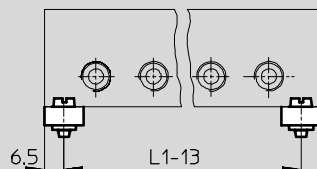
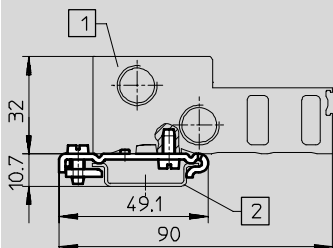
údajový list – sedlový ventil pre montáž na dosku

FESTO

Rožmery

Upevnenie na DIN lište CPV10/14-VI-BG-NRH-35

st'ahovanie CAD modelov → www.festo.sk/engineering



- 1 batériový blok/pripojovací blok
2 montážna lišta NRH-35

typ	počet ventilových pozícií	L1
MHAP3-PR2-3	2	53
MHAP3-PR4-3	4	91
MHAP3-PR6-3	6	129

typ	počet ventilových pozícií	L1
MHAP3-PR8-3	8	167
MHAP3-PR10-3	10	205

Typové označenie – ventily

elektrický prípoj	prevádzkové napätie	kľudová poloha zatvorená		kľudová poloha otvorená	
		č. dielu	typ	č. dielu	typ
spínací čas 3/2,3 ms					
nožové kontakty	24 V DC	525 135	MHA3-MS1H-3/2G-3	525 155	MHA3-MS1H-3/2O-3
kábel	24 V DC	525 137	MHA3-MS1H-3/2G-3-K	525 157	MHA3-MS1H-3/2O-3-K
spínací čas 8/4,5 ms					
nožové kontakty	24 V DC	525 134	MHA3-M1H-3/2G-3	525 154	MHA3-M1H-3/2O-3
kábel	24 V DC	525 136	MHA3-M1H-3/2G-3-K	525 156	MHA3-M1H-3/2O-3-K

⚠ upozornenie

Ventily typov 3/2G a 3/2O nesmú byť na pripojovacom bloku zmiešané.

Typové označenie – príslušenstvo špecifické pre určité výroby

označenie	č. dielu	typ
doska pre samostatné pripojenie		
pre sedlový ventil pre montáž na dosku	525 214	MHA3-AS-3-1/8
batériový blok		
pre sedlový ventil pre montáž na dosku	2 ventily	525 221 MHA3-PR2-1/8
	4 ventily	525 222 MHA3-PR4-1/8
	6 ventilov	525 223 MHA3-PR6-1/8
	8 ventilov	525 224 MHA3-PR8-1/8
	10 ventilov	525 225 MHA3-PR10-1/8

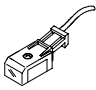
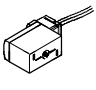

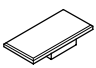
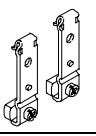
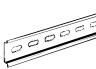
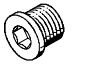
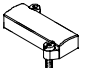


Elektromagnetické ventily MH3, rýchlospínacie ventily

príslušenstvo

FESTO

Ventily optimalizované pre aplikáciu rýchlospínacích ventilov

3.2

Typové označenie				Typové označenie			
		č. dielu	typ			č. dielu	typ
zásuvka s káblom (IP65) s LED a PUR káblom				zásuvka s káblom (IP40) s PVC káblom			
	2,5 m	193 693	KMYZ-3-24-2,5-LED-PUR-B		0,5 m	193 690	KMYZ-4-24-0,5-B
	5 m	193 695	KMYZ-3-24-5-LED-PUR-B		2,5 m	193 691	KMYZ-4-24-2,5-B
	10 m	196 066	KMYZ-3-24-10-LED-PUR-B				
zásuvka s káblami (IP65) s LED, PUR káblom a zástrčkou M8				označovací štítok			
	0,5 m	525 654	KMYZ-3-24-M8-0,5-LED-PUR		197 259 MH-BZ-80X ¹⁾		
	2,5 m	525 655	KMYZ-3-24-M8-2,5-LED-PUR				
upevnenie na DIN lište				DIN lišta			
			162 556 CPV10/14-VI-BG-NRH-35		2 m	35 430	NRH-35-2000
zaslepovací uzáver B				krycia doska			
	G ¹ / ₈	3 569	B- ¹ / ₈ ²⁾		525 226 MHAP3-BP-3		
	G ¹ / ₄	3 568	B- ¹ / ₄ ²⁾				
tlmiče hluku UC				nástrčné prípojky QS			
			→ zväzok 3		→ zväzok 3		

1) rozsah dodávky 80 kusov

2) rozsah dodávky 10 kusov

Elektromagnetické ventily MH4, rýchlospínacie ventily

legenda k typovému značeniu ventily

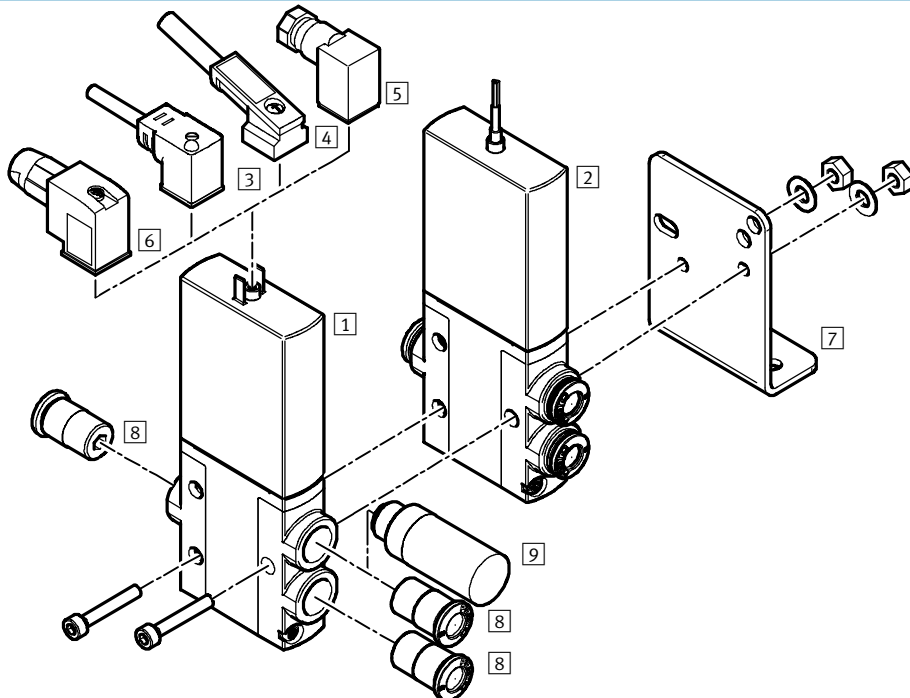
		MH	P	4	-	M	S	1	H	-	3/2	-	0	-	QS8	
rad ventilov																
MH	rýchlospínacie ventily															
konštrukčný tvar																
E	samostatný ventil															
P	sedlový ventil															
A	sedlový ventil pre montáž na dosku															
veľkosť																
4	prietok 400 l/min															
typ pohonu																
M	elektromagneticky, spínacie															
spínací čas																
-	9 ms															
S	3,5 ms															
prevádzkové napätie																
1	24 V DC															
ručné ovládanie																
H	tlačidlové															
funkcia ventilu																
3/2	3/2-cestný ventil															
kl'udová poloha																
G	uzavretá															
0	otvorená															
pneumatický prípoj																
4	nominálna šírka 4 mm															
1/4	závit G1/4															
QS8	nástrčný prípoj pre hadicu s vonkajším Ø 8 mm															
elektrický prípoj																
-	nožové kontakty pre zásuvku KMEB-...															
K	zaliaty kábel, 2,5 m dlhý															

Elektromagnetické ventily MHE4, rýchlospínacie ventily

prehľad príslušenstva – samostatný ventil

FESTO

Prípoj cez nožové kontakty – prípoj cez zaliaty kábel



Ventily optimalizované pre aplikáciu rýchlospínacie ventily

3.2

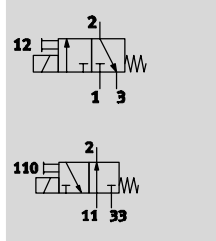
Ventily a príslušenstvo			
	stručný popis	→ strana	
1	samostatný ventil MHE4-...	s nožovými kontaktmi	2 / 3.2-67
2	samostatný ventil MHE4-...-K	s káblom	2 / 3.2-67
3	zásuvka s káblom KMEB-1 (IP65)	PVC kábel, s alebo bez LED diódy	2 / 3.2-84
4	zásuvka s káblom KMEB-2 (IP65)	s LED diódou, bez LED diódy; PUR kábel, s alebo bez LED diódy	2 / 3.2-84
5	zásuvka MSSD-EB (IP65)	s upínacími skrutkami	2 / 3.2-84
6	zásuvka MSSD-EB-S-M14 (IP65)	s nožovou svorkovnicou	2 / 3.2-84
7	upevňovací uholník MHE2-BG-L	-	2 / 3.2-70
8	nástrčné prípojky QS	pre pripojenie hadíc stlačeného vzduchu s toleranciou vonkajšieho priemeru	zväzok 3
9	tlmič hluku UC	pre montáž do odvzdušňovacích prípojov	zväzok 3

Elektromagnetické ventily MHE4, rýchlospínacie ventily

údajový list – samostatný ventil

FESTO

funkcia



napätie
24 V DC



tlak
-0,9 ... +8 bar



teplotný rozsah
-5 ... +60 °C



Všeobecné technické údaje

funkcia ventilu	3/2, monostabilný ¹⁾
konštrukcia	sedlový ventil s redukciou tlaku
princíp tesnenia	mäkký
spôsob ovládania	elektricky
spôsob ovládania	priamy
smer prietoku	reverzibilný s obmedzeniami ²⁾
funkcia odvetrávania	s možnosťou škrtenia
ručné ovládanie	tlačidlové
montážna poloha	ľubovoľná
rozmery rastra	[mm] 24
nominálna šírka	[mm] 4
nominálny prietok	[l/min] 400
spôsob upevnenia	s priebežným otvorom
pneumatický prípoj	pripojovací závit G ¹ / ₈ nástrčný prípoj pre hadicu s vonkajším Ø 8 mm
hmotnosť výrobku	[g] 270

- 1) Uzavretím prípojov 3 alebo 33 je možné ventil použiť ako 2/2-cestný ventil.
2) V rozsahu tlakov -0,5bar až +0,5bar môže dochádzať k miernemu priesaku.

Prevádzkové podmienky a podmienky okolia

prevádzkové médium	filtrovaný stlačený vzduch, mazaný alebo nemazaný, jemnosť filtrovania 40 µm vákuum, jemnosť filtrovania 40 µm
prevádzkový tlak	[bar] -0,9 ... +8
prevádzkový tlak reverzibilný	[bar] -0,9 ... 0
teplota okolia	[°C] -5 ... +60
teplota média	[°C] -5 ... +60
odolnosť proti korózii KBK	2 ¹⁾
povolenie pre potravinárstvo	c UL us - Recognized (OL)

- 1) Trieda odolnosti proti korózii 2 podľa normy Festo 940 070
Konštrukčné diely s miernymi nárokmi na odolnosť proti korózii. Vonkajšie viditeľné časti s požiadavkami predovšetkým na vzhľad povrchu, ktoré sú v priamom kontakte s okolitou pre priemysel bežnou atmosférou prípadne s médiami, ako sú chladiace a mazacie látky.

Elektromagnetické ventily MHE4, rýchlospínacie ventily

údajový list – samostatný ventil

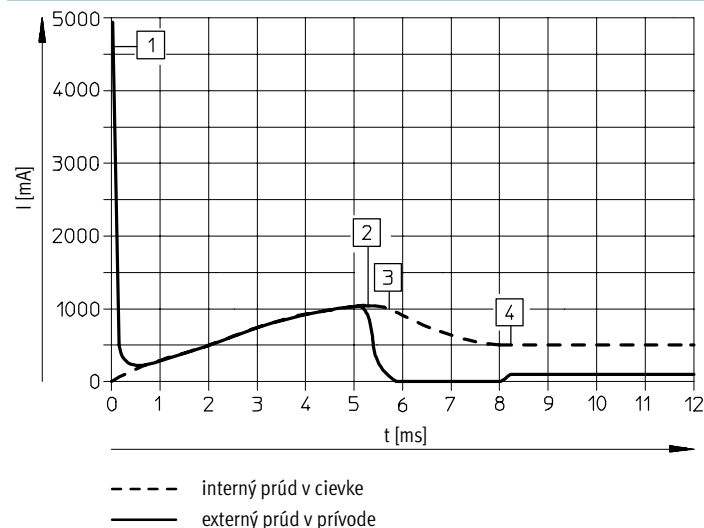
FESTO

Elektrické údaje		
prevádzkové napätie	[V DC]	24 ±10 %
typ pripojenia		nožové kontakty alebo zaliaty kábel
príkon		
s rýchlospínacou elektronikou	[W]	pri spínaní: 8,5 pridrżanie: 2,125
bez rýchlospínacej elektroniky	[W]	5,6
krytie podľa normy EN 60529		
so zaliatym káblom		IP65
so zásuvkou s káblami KMEB		IP65

Spínacie časy a spínacie frekvencie		
s rýchlospínacou elektronikou		
spínací čas zapnutie/vypnutie	[ms]	3,5/3,5 +10 % ... -30 %
spínacia frekvencia max.	[Hz]	210 ¹⁾
značka CE		podľa smernice EU-EMV
bez rýchlospínacej elektroniky		
spínací čas zapnutie/vypnutie	[ms]	9/5
spínacia frekvencia max.	[Hz]	120

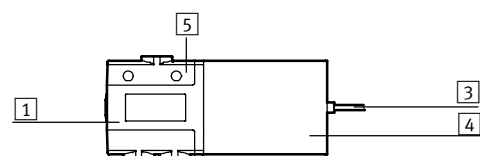
1) Od 90Hz je potrebné obmedziť teplotu okolia.

Priebeh prúdu s rýchlospínacou elektronikou



- 1 nabíjanie kondenzátora
- 2 regulovaný prúd do cievky 1 A
- 3 pokles na prívodný prúd
- 4 regulovaný trvalý prúd 0,5 A

Materiály



1	teleso	zinková tlaková liatina, potiahnutá
3	opláštenie kábla	polyuretán
4	teleso cievky	polyamid
5	pripojovacia lišta	polyamid
-	tesnenia	nitrilový kaučuk/ hydrogenovaný nitrilový kaučuk
	poznámka o materiáli	bez obsahu medi a PTFE

Elektromagnetické ventily MHE4, rýchlospínacie ventily

údajový list – samostatný ventil

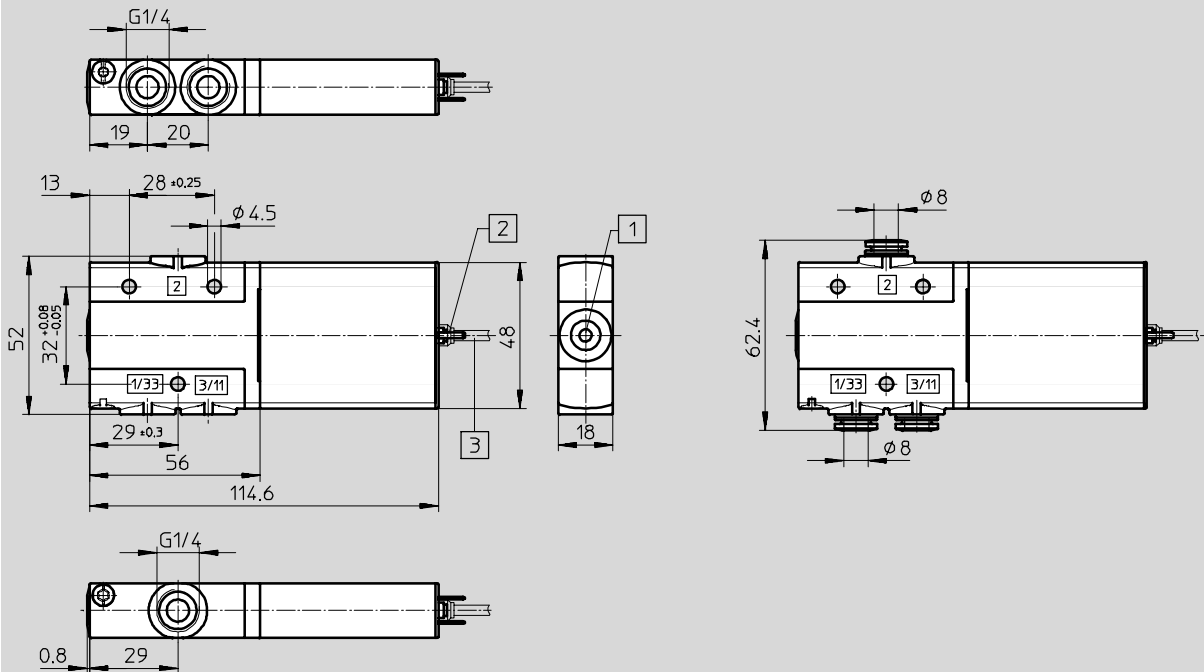


Rozmery

st'ahovanie CAD modelov → www.festo.sk/engineering

ventil s prípojovacím závitom G1/4

ventil s nástrčným prípojom QS 8

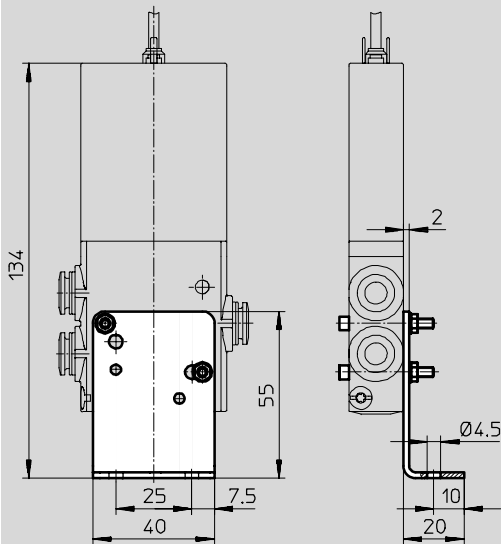


1 ručné ovládanie, tlačidlo

2 nožové kontakty pre zásuvku s káblom KMEB

3 kábel 2,5 m

upevňovací uholník MHE2-BG-L



Elektromagnetické ventily MHE4, rýchlospínacie ventily

údajový list – samostatný ventil

FESTO

Ventily optimalizované pre aplikáciu rýchlospínacie ventily

3.2

Typové označenie – ventily					
elektrický prípoj	prevádzkové napätie	kľudová poloha zatvorená		kľudová poloha otvorená	
		č. dielu	typ	č. dielu	typ
spínací čas 3,5/3,5 ms					
prípojovací závit G $\frac{1}{4}$					
nožové kontakty	24 V DC	525 187	MHE4-MS1H-3/2G- $\frac{1}{4}$	525 207	MHE4-MS1H-3/2O- $\frac{1}{4}$
kábel	24 V DC	525 189	MHE4-MS1H-3/2G- $\frac{1}{4}$ -K	525 209	MHE4-MS1H-3/2O- $\frac{1}{4}$ -K
nástrčný prípoj QS 8					
nožové kontakty	24 V DC	525 191	MHE4-MS1H-3/2G-QS8	525 211	MHE4-MS1H-3/2O-QS8
kábel	24 V DC	525 193	MHE4-MS1H-3/2G-QS8-K	525 213	MHE4-MS1H-3/2O-QS8-K
spínací čas 9/5 ms					
Prípojovací závit G $\frac{1}{4}$					
nožové kontakty	24 V DC	525 186	MHE4-M1H-3/2G- $\frac{1}{4}$	525 206	MHE4-M1H-3/2O- $\frac{1}{4}$
kábel	24 V DC	525 188	MHE4-M1H-3/2G- $\frac{1}{4}$ -K	525 208	MHE4-M1H-3/2O- $\frac{1}{4}$ -K
nástrčný prípoj QS 8					
nožové kontakty	24 V DC	525 190	MHE4-M1H-3/2G-QS8	525 210	MHE4-M1H-3/2O-QS8
kábel	24 V DC	525 192	MHE4-M1H-3/2G-QS8-K	525 212	MHE4-M1H-3/2O-QS8-K

Typové označenie – príslušenstvo špecifické pre určité výrobky				
označenie	hmotnosť [g]	KBK	č. dielu	typ
upevňovací uholník	55	2 ¹⁾	196 165	MHE2-BG-L

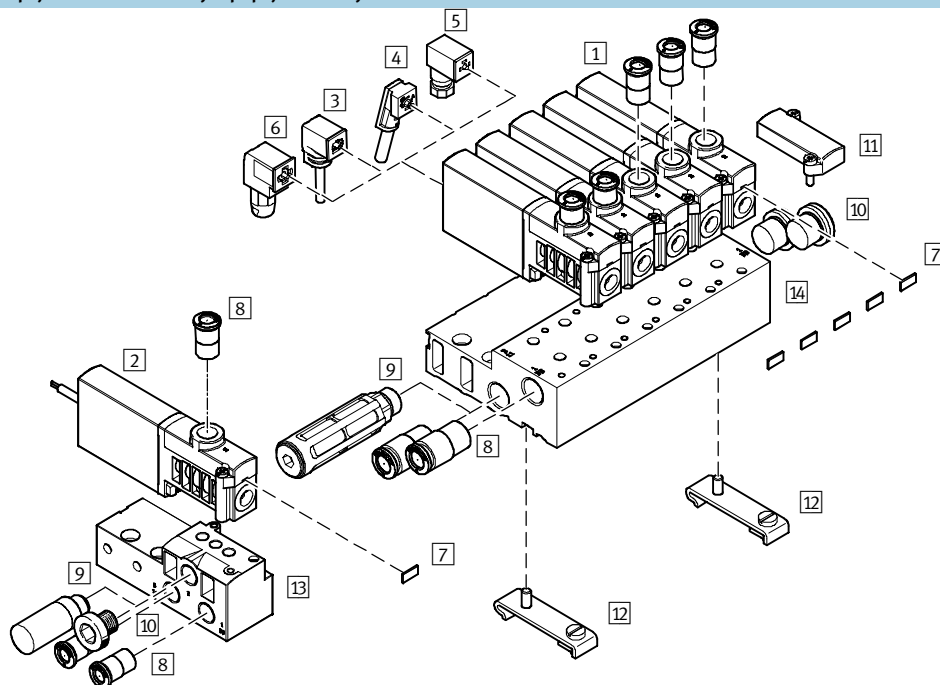
- 1) Trieda odolnosti proti korózii 2 podľa normy Festo 940 070
 Konštrukčné diely s miernymi nárokmi na odolnosť proti korózii. Vonkajšie viditeľné časti s požiadavkami predovšetkým na vzhľad povrchu, ktoré sú v priamom kontakte s okolitou pre priemysel bežnou atmosférou prípadne s médiami, ako sú chladiace a mazacie látky.

Elektromagnetické ventily MHP4, rýchlospínacie ventily

prehľad príslušenstva – sedlový ventil

FESTO

Prípoj cez nožové kontakty – prípoj cez zaliaty kábel



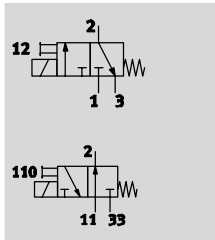
Ventily a príslušenstvo		stručný popis	→ strana
1	sedlový ventil MHP4-...	s nožovými kontaktmi	2 / 3.2-72
2	sedlový ventil MHP4-...-K	s káblom	2 / 3.2-72
3	zásuvka MSSD-EB (IP65)	s upínacími skrutkami	2 / 3.2-84
4	zásuvka MSSD-EB-S-M14 (IP65)	s nožovou svorkovnicou	2 / 3.2-84
5	zásuvka s káblom KMEB-1 (IP65)	PVC kábel, s alebo bez LED diódy	2 / 3.2-84
6	zásuvka s káblom KMEB-2 (IP65)	PVC kábel, s alebo bez LED diódy	2 / 3.2-84
7	označovací štítok MH-BZ-80X	pre označovanie ventilov	2 / 3.2-84
8	nástrčné prípojky QS	pre pripojenie hadíc stlačeného vzduchu s toleranciou vonkajšieho priemeru	zväzok 3
9	tlmič hluku UC	pre montáž do odzvuďňovacích prípojov	zväzok 3
10	zaslepovací uzáver B	pre uzavretie nevyužitých prípojov	2 / 3.2-84
11	krycia doska MHAP4-BP-3	pre uzavretie rezervných pozícií	2 / 3.2-84
12	upevnenie na DIN lište CPV10/14-VI-BG-NRH-35	–	2 / 3.2-84
13	doska pre samostatné pripojenie MHA4-AS-3-1/4	pre sedlový ventil, doska pre samostatné pripojenie sa využíva aj pre sedlové ventily pre montáž na dosku a v takom prípade musí byť prebytočný prípoj uzavretý uzáverom	2 / 3.2-75
14	prípojovací blok MHP4-PR...-3	pre sedlový ventil	2 / 3.2-75

Elektromagnetické ventily MHP4, rýchlospínacie ventily

údajový list – sedlový ventil

FESTO

funkcia



napätie
24 V DC



tisk
-0,9 ... +8 bar



teplotný rozsah
-5 ... +40 °C



Všeobecné technické údaje

funkcia ventilu	3/2, monostabilný ¹⁾
konštrukcia	sedlový ventil s redukciou tlaku
princíp tesnenia	mäkký
spôsob ovládania	elektricky
spôsob ovládania	priamy
smer prietoku	reverzibilný s obmedzeniami ²⁾
funkcia odvetrávania	s možnosťou škrtenia
ručné ovládanie	tlačidlové
montážna poloha	ľubovoľná
rozmery rastra	[mm] 24
nominálna šírka	[mm] 4
nominálny prietok	[l/min] 400
spôsob upevnenia	na pripojovacej doske, s priebežným otvorom
pneumatický prípoj	pripojovací závit G ¹ / ₄ nástrčný prípoj pre hadicu s vonkajším Ø 8 mm
hmotnosť výrobku	[g] 270

1) Uzavretím prípojov 3 alebo 33 je možné ventil použiť ako 2/2-cestný ventil.

2) V rozsahu tlakov -0,5bar až +0,5bar môže dochádzať k miernemu priesaku.

Prevádzkové podmienky a podmienky okolia

prevádzkové médium	filtrovaný stlačený vzduch, mazaný alebo nemazaný, jemnosť filtrovania 40 µm vákuum, jemnosť filtrovania 40 µm
prevádzkový tlak	[bar] -0,9 ... +8
prevádzkový tlak reverzibilný	[bar] -0,9 ... 0
teplota okolia	[°C] -5 ... +40
teplota média	[°C] -5 ... +40
odolnosť proti korózii KBK	2 ¹⁾
povolenie pre potravinárstvo	c UL us - Recognized (OL)

1) Trieda odolnosti proti korózii 2 podľa normy Festo 940 070

Konštrukčné diely s miernymi nárokmi na odolnosť proti korózii. Vonkajšie viditeľné časti s požiadavkami predovšetkým na vzhľad povrchu, ktoré sú v priamom kontakte s okolitou pre priemysel bežnou atmosférou prípadne s médiami, ako sú chladiace a mazacie látky.

Elektromagnetické ventily MHP4, rýchlospínacie ventily

údajový list – sedlový ventil

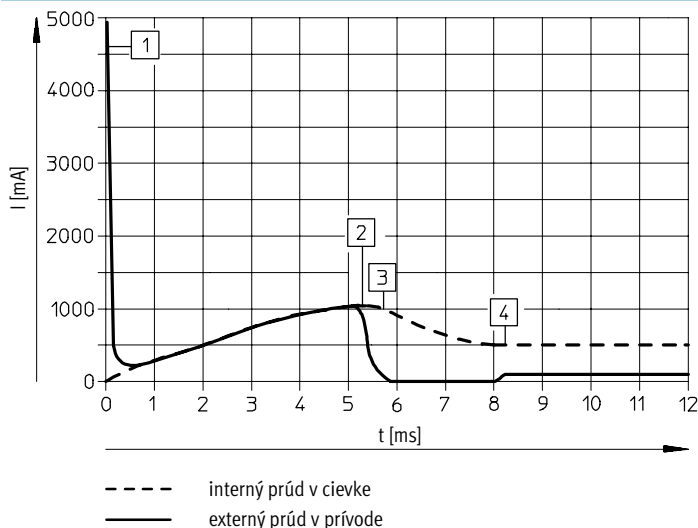
FESTO

Elektrické údaje		
prevádzkové napätie	[V DC]	24 ±10 %
typ pripojenia		nožové kontakty alebo zaliaty kábel
príkion		
s rýchlospínacou elektronikou	[W]	pri spínaní: 8,5 pridrżanie: 2,125
bez rýchlospínacej elektroniky	[W]	5,6
krytie podľa normy EN 60529		
so zaliatym káblom		IP65
so zásuvkou s káblami KMEB		IP65

Spínacie časy a spínacie frekvencie		
s rýchlospínacou elektronikou		
spínací čas zapnutie/vypnutie	[ms]	3,5/3,5 +10 % ... -30 %
spínacia frekvencia max.	[Hz]	210 ¹⁾
značka CE		podľa smernice EU-EMV
bez rýchlospínacej elektroniky		
spínací čas zapnutie/vypnutie	[ms]	9/5
spínacia frekvencia max.	[Hz]	120

1) Od 100Hz je potrebné obmedziť teplotu okolia.

Priebeh prúdu s rýchlospínacou elektronikou



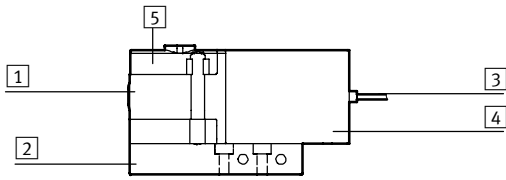
- 1 nabíjanie kondenzátora
- 2 regulovaný prúd do cievky 1 A
- 3 pokles na prívodný prúd
- 4 regulovaný trvalý prúd 0,5 A

Elektromagnetické ventily MHP4, rýchlospínacie ventily

údajový list – sedlový ventil

FESTO

Materiály



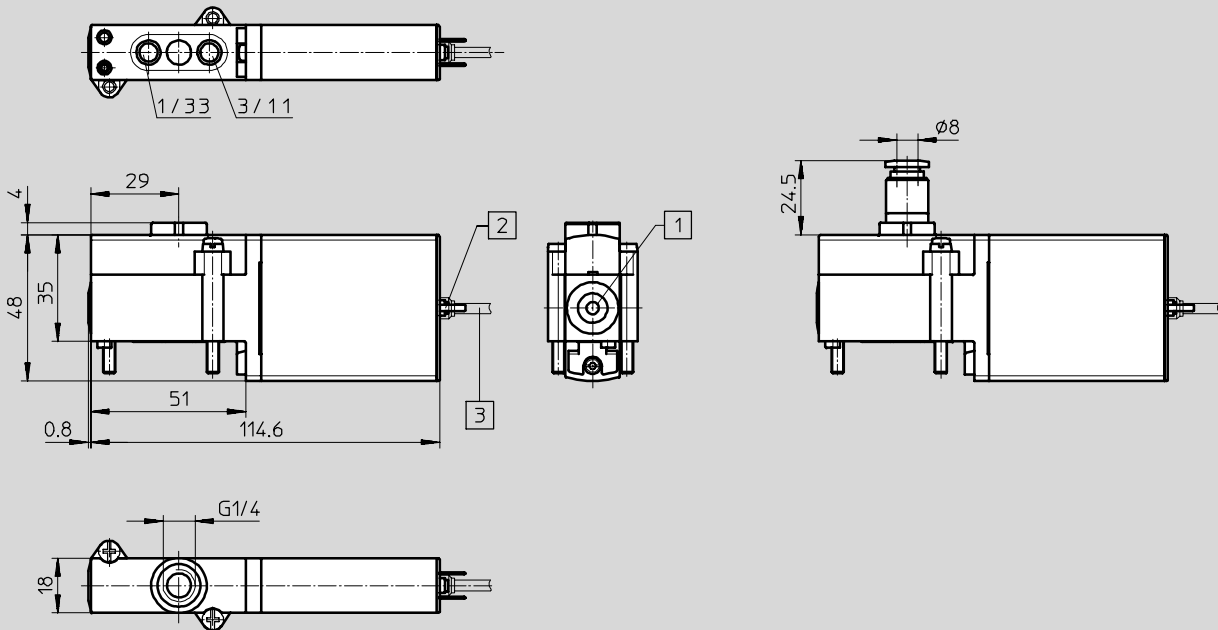
1	teleso	zinková tlaková liatina, potiahnutá
2	prípojovacia doska	hliník v prípade batérie, zinková tlaková liatina v prípade dosky pre samostatné pripojenie
3	opláštenie kábla	polyuretán
4	teleso cievky	polyamid
5	prípojovacia lišta	polyamid
-	tesnenia	nitrilový kaučuk/ hydrogenovaný nitrilový kaučuk
poznámka o materiáli		bez obsahu medi a PTFE

Rozmery

sťahovanie CAD modelov → www.festo.sk/engineering

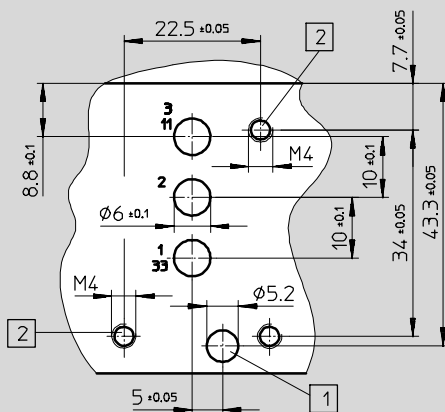
ventil s prípojovacím závitom G1/4

ventil s nástrčným prípojom QS 8



- 1 ručné ovládanie, tlačidlo 2 nožové kontakty pre zásuvku s káblom KMEB 3 kábel 2,5 m

rozmiestnenie otvorov na prípojovacích doskách



- 1 otvor pre kódovací kolík, hĺbka 2,5 mm
2 upevňovací závit, hĺbka 13 mm

⚠ upozornenie

Pri sedlových ventiloch odpadá prípoj 2.
Pri použití ventilu ako 2/2-cestný ventil, kludová poloha uzavretá, odpadá prípoj 3/11.
Pri použití ventilu ako 2/2-cestný ventil, kludová poloha otvorená, odpadá prípoj 1/33.

Elektromagnetické ventily MHP4, rýchlospínacie ventily

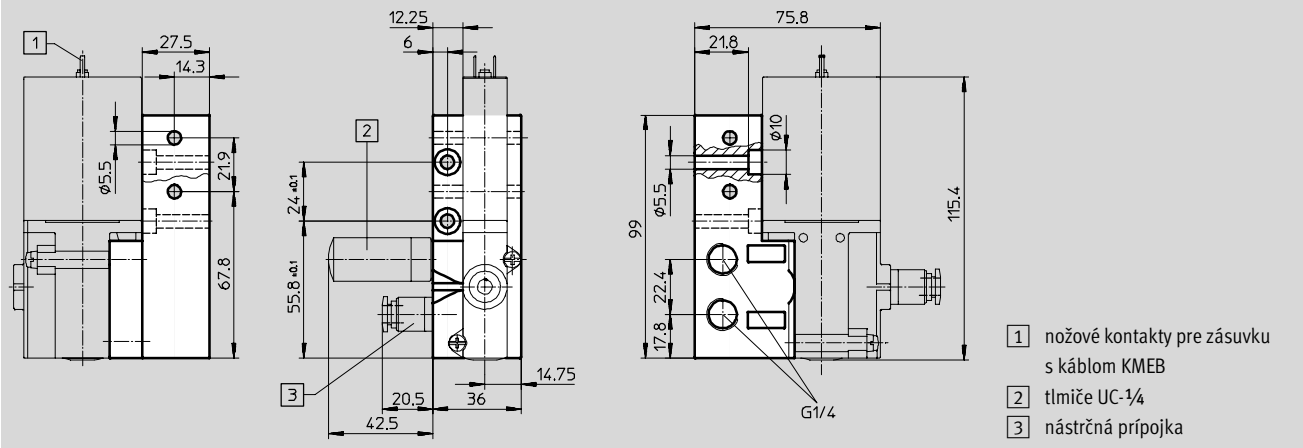
údajový list – sedlový ventil

FESTO

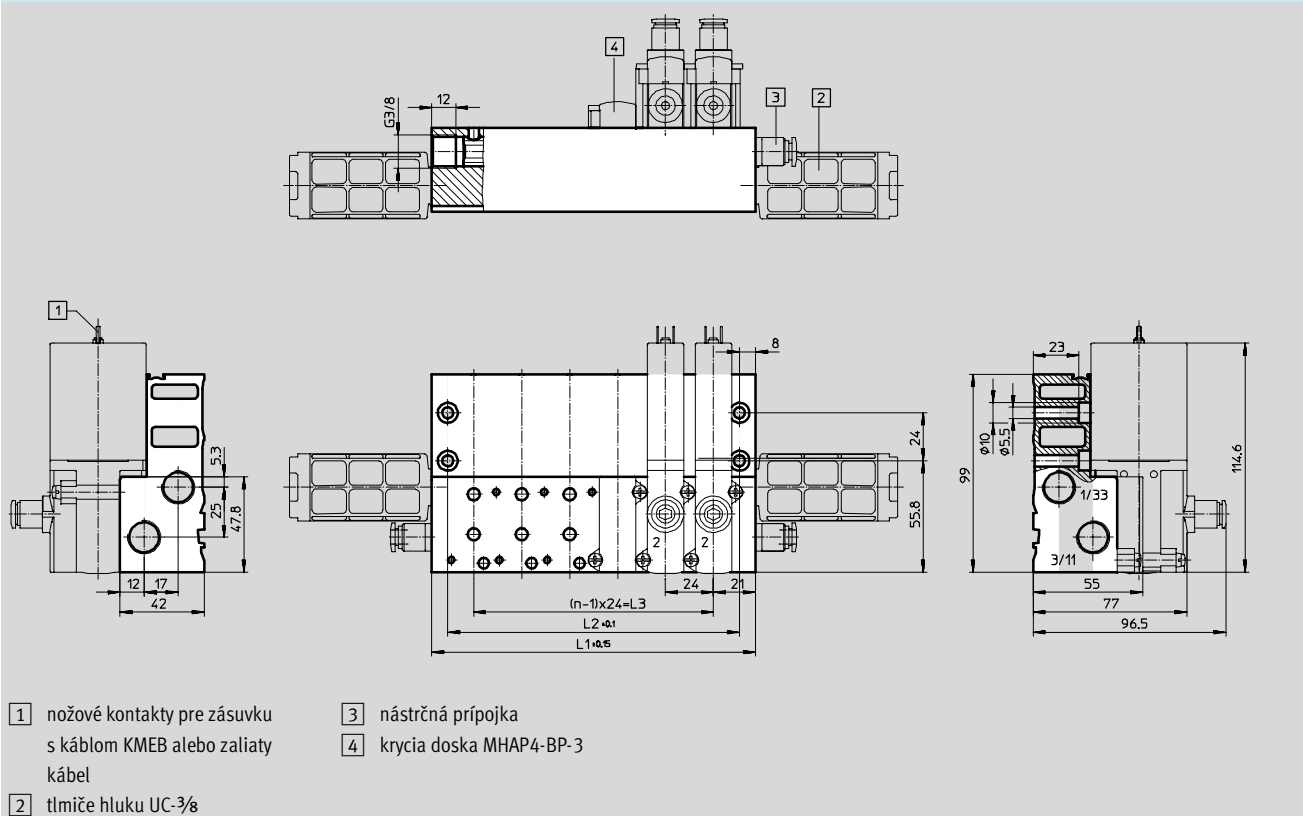
Rozmery

st'ahovanie CAD modelov → www.festo.sk/engineering

doska pre samostatné pripojenie



montáž do batérie



počet ventilových pozícií	L1	L2	L3
2	66	50	24
4	114	98	72
6	162	146	120

počet ventilových pozícií	L1	L2	L3
8	210	194	168
10	258	242	216

Ventily optimalizované pre aplikáciu rýchlospínacie ventily

3.2

Elektromagnetické ventily MHP4, rýchlospínacie ventily

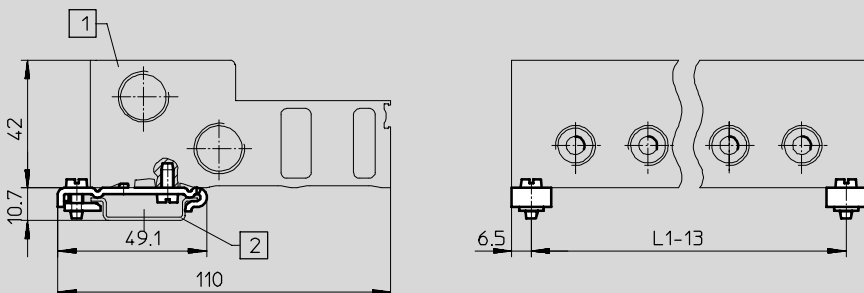
údajový list – sedlový ventil

FESTO

Rozmery

upevnenie na DIN lištu CPV10/14-VI-BG-NRH-35

st'ahovanie CAD modelov → www.festo.sk/engineering



- 1 batériový blok/prípojovací blok
2 montážna lišta NRH-35

typ	počet ventilových pozícií	L1
MHA4/MHP4-PR2-3	2	66
MHA4/MHP4-PR4-3	4	114
MHA4/MHP4-PR6-3	6	162


typ	počet ventilových pozícií	L1
MHA4/MHP4-PR8-3	8	210
MHA4/MHP4-PR10-3	10	258

Ventily optimalizované pre aplikáciu rýchlospínacie ventily

3.2

Typové označenie – ventily

elektrický prípoj	prevádzkové napätie	kľudová poloha zatvorená		kľudová poloha otvorená	
		č. dielu	typ	č. dielu	typ
spínací čas 3,5/3,5 ms					
prípojovací závit G1/4					
nožové kontakty	24 V DC	525 179	MHP4-MS1H-3/2G-1/4	525 199	MHP4-MS1H-3/2O-1/4
kábel	24 V DC	525 181	MHP4-MS1H-3/2G-1/4-K	525 201	MHP4-MS1H-3/2O-1/4-K
nástrčný prípoj QS 8					
nožové kontakty	24 V DC	525 183	MHP4-MS1H-3/2G-QS8	525 203	MHP4-MS1H-3/2O-QS8
kábel	24 V DC	525 185	MHP4-MS1H-3/2G-QS8-K	525 205	MHP4-MS1H-3/2O-QS8-K
spínací čas 9/5 ms					
prípojovací závit G1/4					
nožové kontakty	24 V DC	525 178	MHP4-M1H-3/2G-1/4	525 198	MHP4-M1H-3/2O-1/4
kábel	24 V DC	525 180	MHP4-M1H-3/2G-1/4-K	525 200	MHP4-M1H-3/2O-1/4-K
nástrčný prípoj QS 8					
nožové kontakty	24 V DC	525 182	MHP4-M1H-3/2G-QS8	525 202	MHP4-M1H-3/2O-QS8
kábel	24 V DC	525 184	MHP4-M1H-3/2G-QS8-K	525 204	MHP4-M1H-3/2O-QS8-K

-  - upozornenie

Ventily typov 3/2G a 3/2O nesmú byť na prípojovacom bloku zmiešané.

Elektromagnetické ventily MHP4, rýchlospínacie ventily

FESTO

údajový list – sedlový ventil

Typové označenie – príslušenstvo špecifické pre určité výroby			
označenie		č. dielu	typ
doska pre samostatné pripojenie			
pre sedlový ventil		525 227	MHA4-AS-3-1/4
pripojovací blok			
pre sedlový ventil	2 ventily	525 229	MHP4-PR2-3
	4 ventily	525 230	MHP4-PR4-3
	6 ventilov	525 231	MHP4-PR6-3
	8 ventilov	525 232	MHP4-PR8-3
	10 ventilov	525 233	MHP4-PR10-3

Ventily optimalizované pre aplikáciu
rýchlospínacie ventily

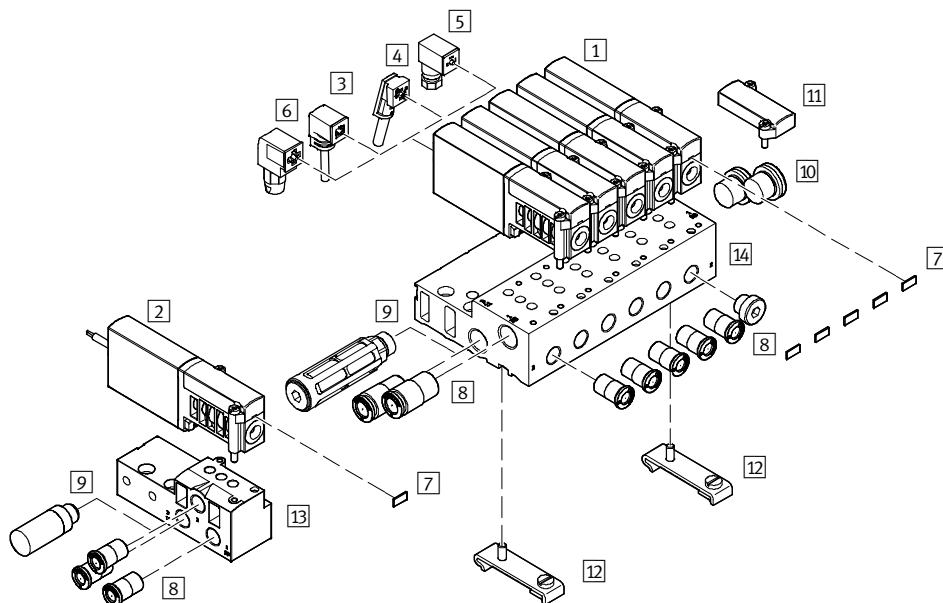
3.2

Elektromagnetické ventily MHA4, rýchlospínacie ventily

prehľad príslušenstva – sedlový ventil pre montáž na dosku

FESTO

Prípoj cez nožové kontakty – prípoj cez zaliaty kábel



Ventily optimalizované pre aplikáciu rýchlospínacie ventily

3.2

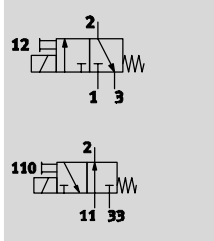
Ventily a príslušenstvo		→ strana
	stručný popis	
1	ventily pre montáž na dosku MHA4-...	2 / 3.2-84
2	ventily pre montáž na dosku MHA4-...-K	2 / 3.2-84
3	zásuvka s káblom KMEB-1 (IP65)	2 / 3.2-84
4	zásuvka s káblom KMEB-2 (IP65)	2 / 3.2-84
5	zásuvka MSSD-EB (IP65)	2 / 3.2-84
6	zásuvka MSSD-EB-S-M14 (IP65)	2 / 3.2-84
7	označovací štítok MH-BZ-80X	2 / 3.2-84
8	nástrčné prípojky QS	zväzok 3
9	tlmič hluku UC	zväzok 3
10	zaslepovací uzáver B	2 / 3.2-84
11	krycia doska MHAP4-BP-3	2 / 3.2-84
12	upevnenie na DIN lište CPV10/14-VI-BG-NRH-35	2 / 3.2-84
13	doska pre samostatné pripojenie MHA4-AS-3-1/4	2 / 3.2-82
14	pripojovací blok MHA4-PR...-3	2 / 3.2-82

Elektromagnetické ventily MHA4, rýchlospínacie ventily

údajový list – sedlový ventil pre montáž na dosku

FESTO

funkcia



napätie
24 V DC



tlak
-0,9 ... +8 bar



teplotný rozsah
-5 ... +40 °C



Všeobecné technické údaje	
funkcia ventilu	3/2, monostabilný ¹⁾
konštrukcia	sedlový ventil s redukciou tlaku
princíp tesnenia	mäkký
spôsob ovládania	elektricky
spôsob ovládania	priamy
smer prietoku	reverzibilný s obmedzeniami ²⁾
funkcia odvetrávania	s možnosťou škrtenia
ručné ovládanie	tlačidlové
montážna poloha	ľubovoľná
rozmery rastra	[mm] 24
nominálna šírka	[mm] 4
nominálny prietok	[l/min] 400
spôsob upevnenia	na pripojovacej doske, s priebežným otvorom
pneumatický prípoj	pripojovací závit G $\frac{1}{4}$
hmotnosť výrobku	[g] 270

- 1) Uzavretím prípojov 3 alebo 33 je možné ventil použiť ako 2/2-cestný ventil.
2) V rozsahu tlakov -0,5bar až +0,5bar môže dochádzať k miernemu priesaku.

Prevádzkové podmienky a podmienky okolia	
prevádzkové médium	filtrovaný stlačený vzduch, mazaný alebo nemazaný, jemnosť filtrovania 40 µm vákuum, jemnosť filtrovania 40 µm
prevádzkový tlak	[bar] -0,9 ... +8
prevádzkový tlak reverzibilný	[bar] -0,9 ... 0
teplota okolia	[°C] -5 ... +40
teplota média	[°C] -5 ... +40
odolnosť proti korózii KBK	2 ¹⁾
povolenie pre potravinárstvo	c UL us - Recognized (OL)

- 1) Trieda odolnosti proti korózii 2 podľa normy Festo 940 070
Konštrukčné diely s miernymi nárokmi na odolnosť proti korózii. Vonkajšie viditeľné časti s požiadavkami predovšetkým na vzhľad povrchu, ktoré sú v priamom kontakte s okolitou pre priemysel bežnou atmosférou prípadne s médiami, ako sú chladiace a mazacie látky.

Elektromagnetické ventily MHA4, rýchlospínacie ventily

údajový list – sedlový ventil pre montáž na dosku

FESTO

Ventily optimalizované pre aplikáciu rýchlospínacie ventily

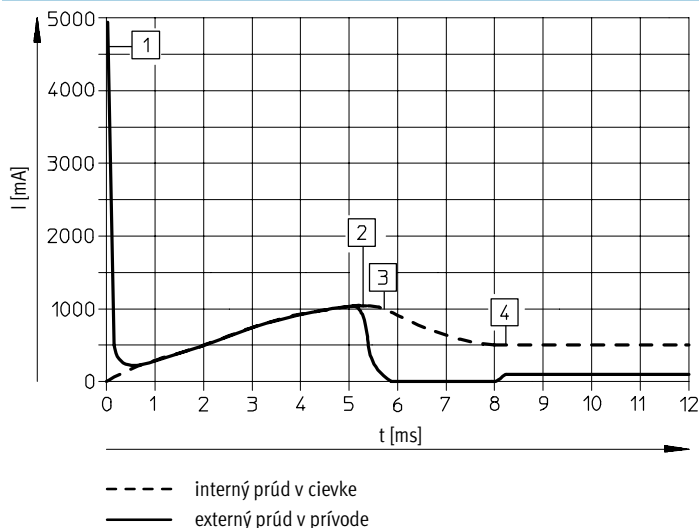
3.2

Elektrické údaje		
prevádzkové napätie	[V DC]	24 ±10%
typ pripojenia		Nožové kontakty alebo zaliaty kábel
príkon		
s rýchlospínacou elektronikou	[W]	pri spínaní: 8,5 pridrżanie: 2,125
bez rýchlospínacej elektroniky	[W]	5,6
krytie podľa normy EN 60529		
so zaliatym káblom		IP65
so zásuvkou s káblom KMEB		IP65

Spínacie časy a spínacie frekvencie		
s rýchlospínacou elektronikou		
spínací čas zapnutie/vypnutie	[ms]	3,5/3,5 +10 % ... -30 %
spínacia frekvencia max.	[Hz]	210 ¹⁾
značka CE		podľa smernice EU-EMV
bez rýchlospínacej elektroniky		
spínací čas zapnutie/vypnutie	[ms]	9/5
spínacia frekvencia max.	[Hz]	120

1) Od 100Hz je potrebné obmedziť teplotu okolia.

Priebeh prúdu s rýchlospínacou elektronikou



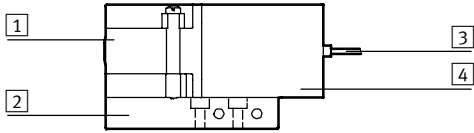
- 1) nabíjanie kondenzátora
- 2) regulovaný prúd do cievky 1 A
- 3) pokles na prívodný prúd
- 4) regulovaný trvalý prúd 0,5 A

Elektromagnetické ventily MHA4, rýchlospínacie ventily

údajový list – sedlový ventil pre montáž na dosku

FESTO

Materiály

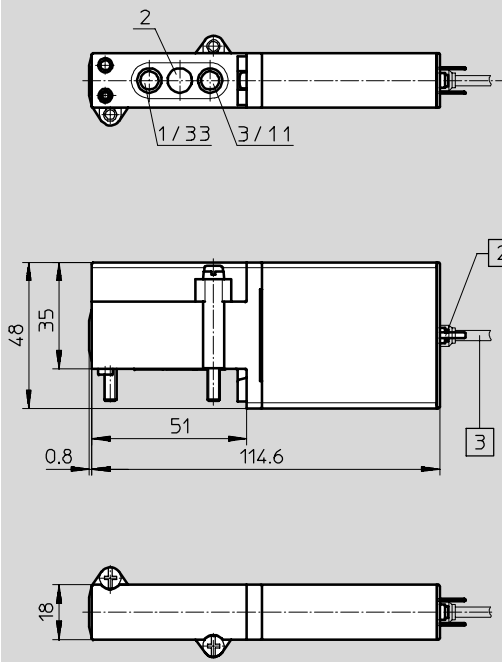


1	teleso	zinková tlaková liatina, potiahnutá
2	pripojovacia doska	hliník v prípade batérie, zinková tlaková liatina v prípade dosky pre samostatné pripojenie
3	opláštenie kábla	polyuretán
4	teleso cievky	polyamid
-	tesnenia	nitrilový kaučuk/ hydrogenovaný nitrilový kaučuk
	poznámka o materiáli	bez obsahu medi a PTFE

Rožmery

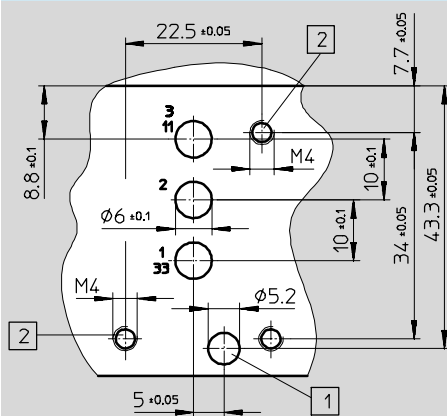
st'ahovanie CAD modelov → www.festo.sk/engineering

ventil



- 1 ručné ovládanie, tlačidlo
- 2 nožové kontakty pre zásuvku s káblom KMEB
- 3 kábel 2,5 m

rozmiestnenie otvorov na pripojovacích doskách



- 1 otvor pre kódovací kolík, hĺbka 2,5 mm
- 2 upevňovací závit, hĺbka 13 mm

⌀ - upozornenie

Elektromagnetické ventily MHA4, rýchlospínacie ventily

údajový list – sedlový ventil pre montáž na dosku

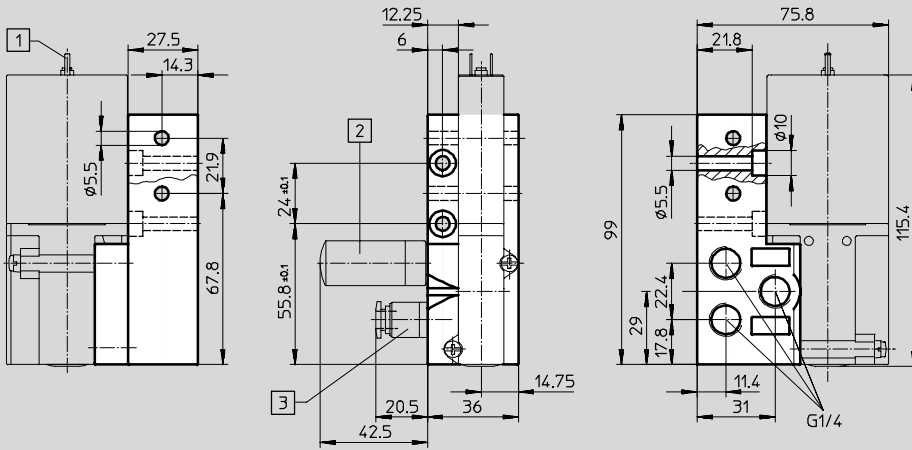


Ventily optimalizované pre aplikáciu rýchlospínacie ventily

Rozmery

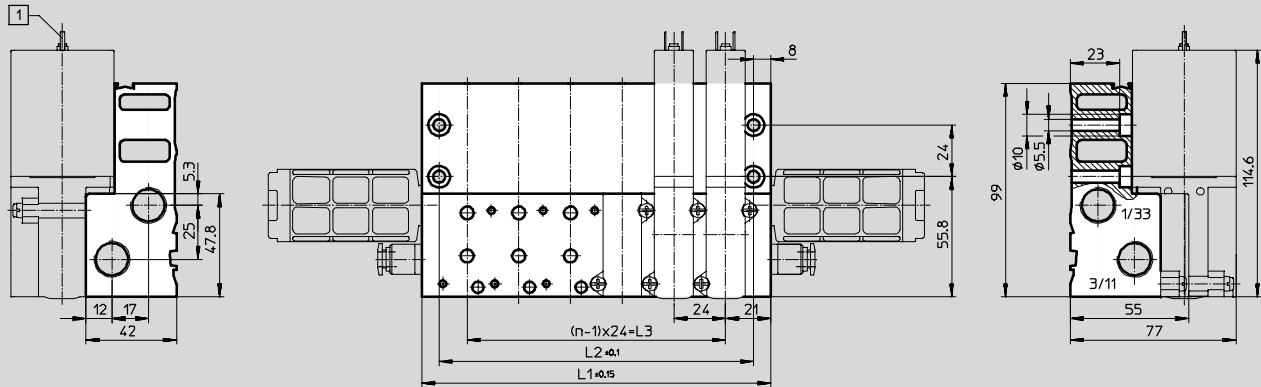
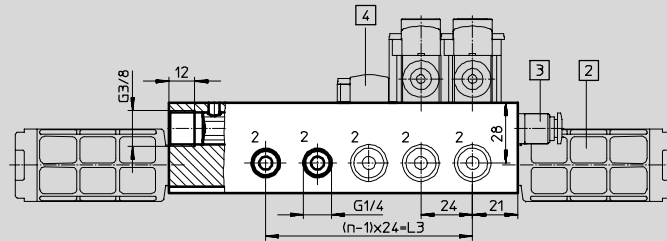
doska pre samostatné pripojenie

st'ahovanie CAD modelov → www.festo.sk/engineering



- 1 nožové kontakty pre zásuvku s káblom KMEB
- 2 tlmiče hluku UC-1/4
- 3 nástrčná prípojka

montáž do batérie



- 1 nožové kontakty pre zásuvku s káblom KMEB alebo zaliaty kábel
- 2 tlmiče hluku UC-3/8
- 3 nástrčná prípojka
- 4 krycia doska MHAP4-BP-3

počet ventilových pozícií	L1	L2	L3
2	66	50	24
4	114	98	72
6	162	146	120

počet ventilových pozícií	L1	L2	L3
8	210	194	168
10	258	242	216

Elektromagnetické ventily MHA4, rýchlospínacie ventily

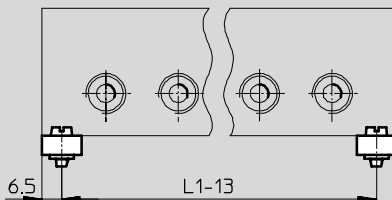
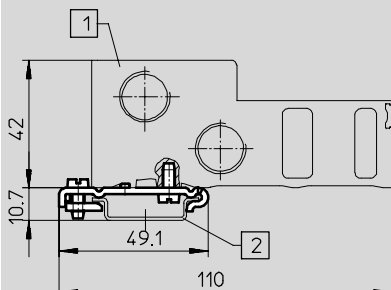
údajový list – sedlový ventil pre montáž na dosku

FESTO

Rožmery

st'ahovanie CAD modelov → www.festo.sk/engineering

upevnenie na DIN lište CPV10/14-VI-BG-NRH-35



- 1 batériový blok/pripojovací blok
2 montážna lišta NRH-35

typ	počet ventilových pozícií	L1
MHA4/MHP4-PR2-3	2	66
MHA4/MHP4-PR4-3	4	114
MHA4/MHP4-PR6-3	6	162

typ	počet ventilových pozícií	L1
MHA4/MHP3-PR8-3	8	210
MHA4/MHP4-PR10-3	10	258

Typové označenie – ventily

elektrický prípoj	prevádzkové napätie	kľudová poloha zatvorená		kľudová poloha otvorená	
		č. dielu	typ	č. dielu	typ
spínací čas 3,5/3,5 ms					
nožové kontakty	24 V DC	525 175	MHA4-MS1H-3/2G-4	525 195	MHA4-MS1H-3/2O-4
kábel	24 V DC	525 177	MHA4-MS1H-3/2G-4-K	525 197	MHA4-MS1H-3/2O-4-K
spínací čas 9/5 ms					
nožové kontakty	24 V DC	525 174	MHA4-M1H-3/2G-4	525 194	MHA4-M1H-3/2O-4
kábel	24 V DC	525 176	MHA4-M1H-3/2G-4-K	525 196	MHA4-M1H-3/2O-4-K

- upozornenie

Ventily typov 3/2G a 3/2O nesmú byť na pripojovacom bloku zmiešané.

Typové označenie – príslušenstvo špecifické pre určité výroby

označenie	č. dielu	typ
doska pre samostatné pripojenie		
pre sedlový ventil pre montáž na dosku	525 227	MHA4-AS-3-1/4
batériový blok		
pre sedlový ventil pre montáž na dosku	2 ventily	525 234 MHA4-PR2-1/4
	4 ventily	525 235 MHA4-PR4-1/4
	6 ventilov	525 236 MHA4-PR6-1/4
	8 ventilov	525 237 MHA4-PR8-1/4
	10 ventilov	525 238 MHA4-PR10-1/4

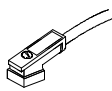
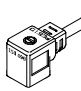


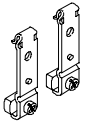
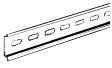
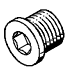
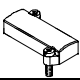



Elektromagnetické ventily MH4, rýchlospínacie ventily

príslušenstvo

FESTO

Ventily optimalizované pre aplikáciu rýchlospínacie ventily

3.2

Typové označenie				Typové označenie			
		č. dielu	typ			č. dielu	typ
zásuvka s káblom (IP65) s PUR káblom				zásuvka s káblom (IP65) s PVC káblom			
	2,5 m	174 844	KMEB-2-24-2,5-LED		2,5 m	151 688	KMEB-1-24-2,5-LED
	5 m	174 845	KMEB-2-24-5-LED		5 m	151 689	KMEB-1-24-5-LED
	2,5 m	174 846	KMEB-2-230-2,5		10 m	193 457	KMEB-1-24-10-LED
	5 m	174 847	KMEB-2-230-5		2,5 m	151 690	KMEB-1-230AC-2,5
			5 m		151 691	KMEB-1-230AC-5	
zásuvka so svorkovnicou				zásuvky s nožovou svorkovnicou			
		151 687	MSSD-EB			192 745	MSSD-EB-S-M14
upevnenie na DIN lište				DIN lišta			
		162 556	CPV10/14-VI-BG-NRH-35		2 m	35 430	NRH-35-2000
zaslepovací uzáver B				krycia doska			
	G ¹ / ₄	3 568	B- ¹ / ₄ ²⁾			525 239	MHAP4-BP-3
	G ³ / ₈	3 570	B- ³ / ₈ ²⁾				
tlmiče hluku UC				nástrčné prípojky QS			
			→ zväzok 3				→ zväzok 3
označovací štítok							
		197 259	MH-BZ-80X ¹⁾				

1) rozsah dodávky 80 kusov

2) rozsah dodávky 10 kusov