

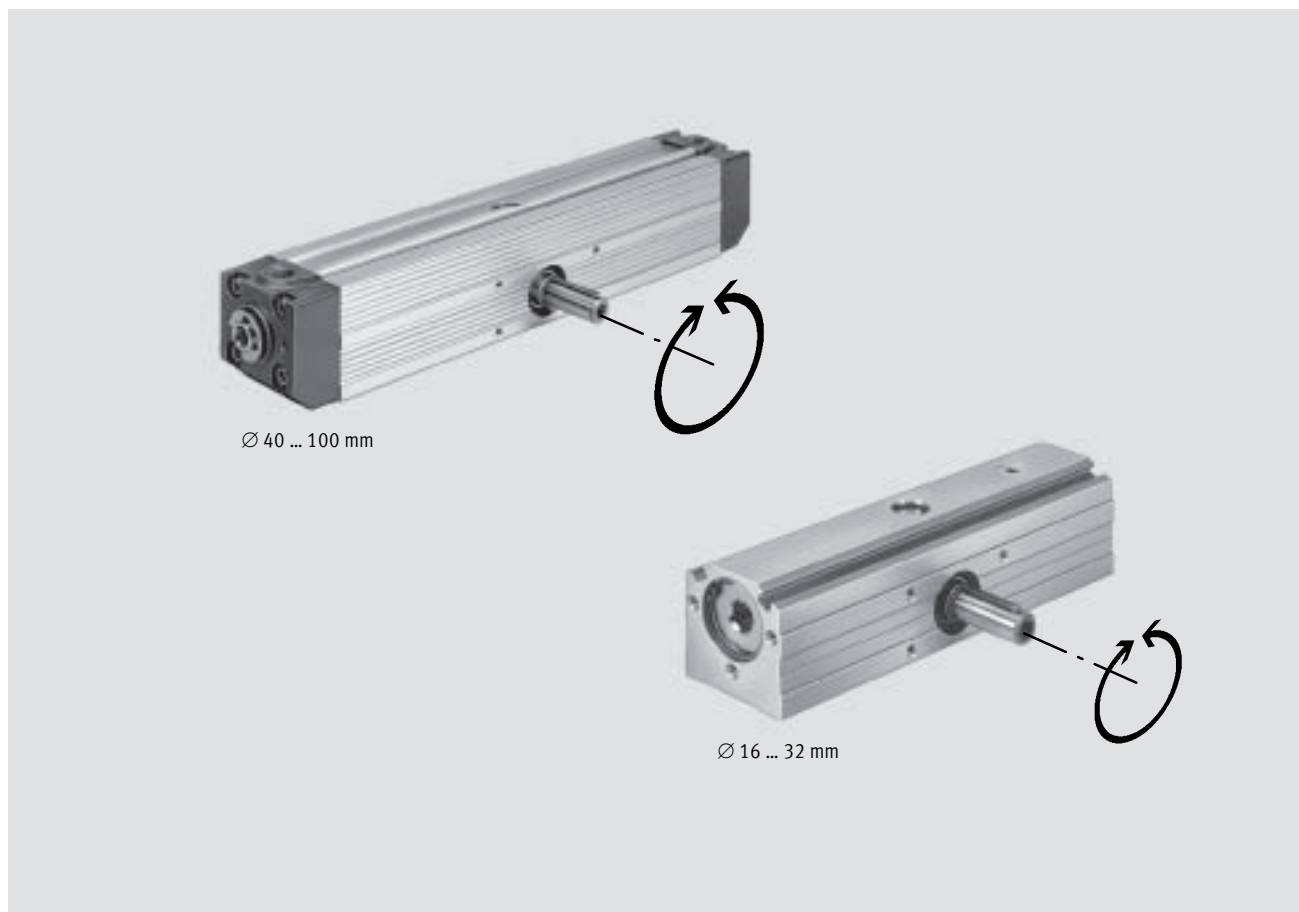


- oboustranně nastavitelné koncové polohy
- přenos síly bez vůle
- mnohostranné možnosti upevnění

## Kyvné pohony DRQ

hlavní údaje

FESTO



### Otáčení a kývání

Přímočarý pohyb válce se převádí pastorkem na rotační pohyb ozubením bez vůle. Přesnost se zvyšuje bezvůlovým přenosem síly z ozubeného hřebene na pastorek. Kyvný pohon DRQ-...-PPVJ-A má

oboustranně nastavitelné seřízení koncových poloh v kombinaci s nastavitelným tlumením. Toto tlumení se posouvá spolu se seřiditelnými dorazy.

- jmenovitý úhel kyvu 90°, 180°, 270° nebo 360°
- volitelný úhel kyvu v rozsahu 0 až 360°
- s oboustranně nastavitelným tlumením v koncových polohách a seřizním koncových poloh s  $\varnothing$  pístu 16 až 100 mm

- s oboustranně nastavitelným tlumením v koncových polohách s  $\varnothing$  pístu 40 až 100 mm
- pro bezdotykové snímání poloh
- přenos síly bez vůle
- mnohostranné možnosti upevnění



Výpočet momentu setrvačnosti  
[www.festo.cz/engineering](http://www.festo.cz/engineering)



- Upozornění

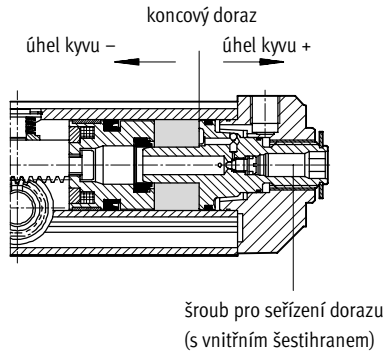
DRQ-...-PPV-A (bez seřizní koncových poloh) lze dodat pouze pro pohony s  $\varnothing$  pístu 40 až 100 mm.

# Kyvné pohony DRQ

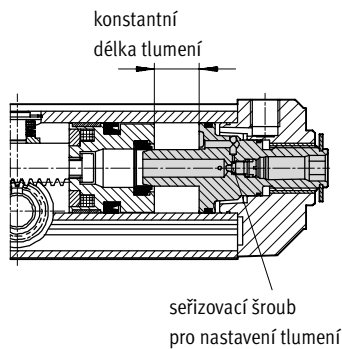
hlavní údaje a přehled dodávek

## Nastavení jednotlivých koncových poloh

Koncové polohy se seřizují zvnějšku. Tím se zvyšuje životnost a umožňuje přesné nastavení kyvného úhlu.



Princip konstrukce zaručuje vždy plnou délku tlumení. Výjimka: malý úhel kyvu



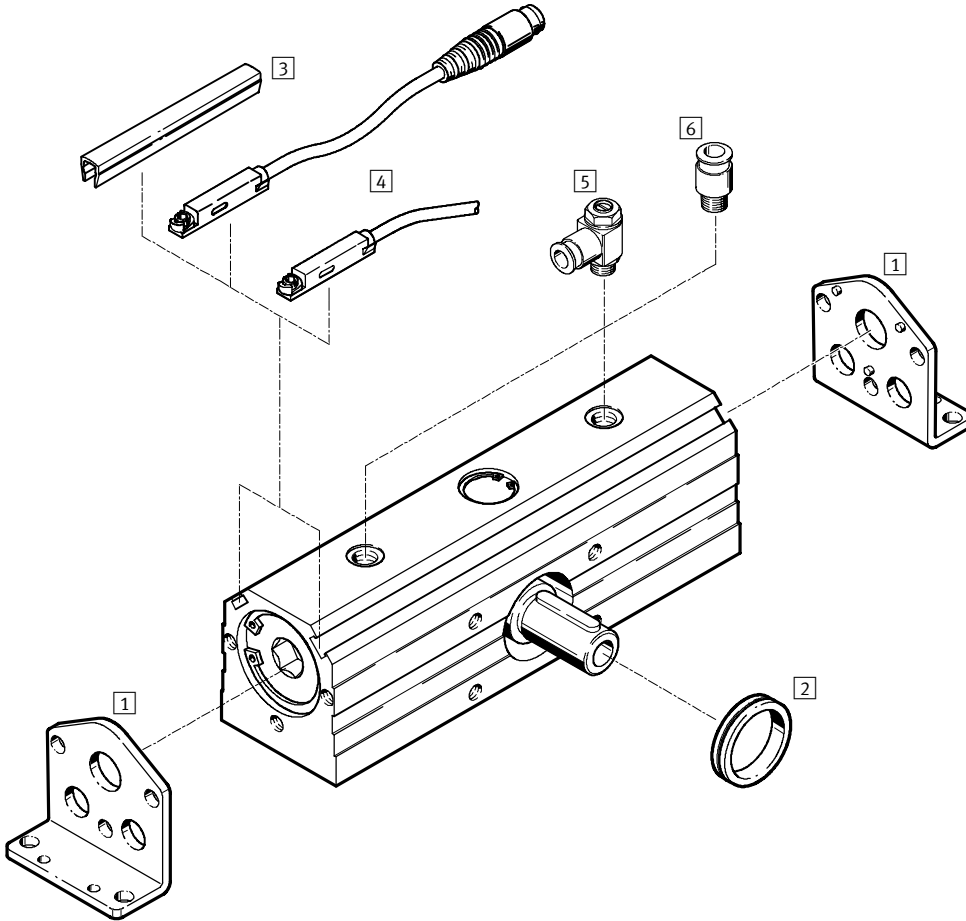
Přehled dodávek									
funkce	provedení	typ	Ø pístu [mm]	úhel kyvu		tlumení oboustranné nastavitelné PPV	seřízení koncových poloh	snímání poloh A	→ strana
				pevné [°]	volitelný [°]				
dvojčinný	základní typ								
		DRQ	16, 20, 25, 32	90, 180, 270, 360	1 ... 359	■	■	■	1 / 4.2-7
			40, 50, 63, 80, 100			■	■	■	1 / 4.2-7

# Kyvné pohony DRQ

přehled periférií

FESTO

Ø pístu 16 ... 32 mm



Kyvné pohony  
kyvné pohony s ozubeným hřebem/pastorkem

4.2

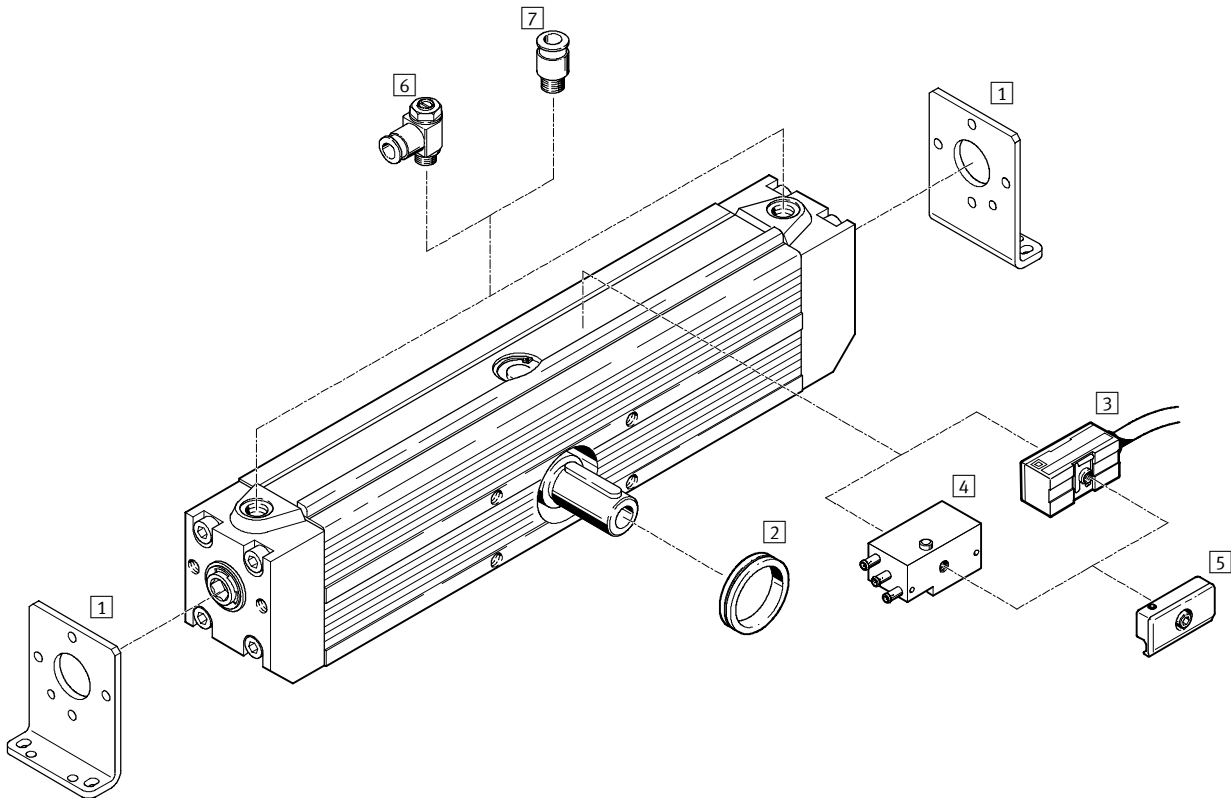
Upevňovací prvky a příslušenství		
	krátký popis	→ strana
1	patkové upevnění HQ...-W	1 / 4.2-18
2	středové upevnění ZBRQ	1 / 4.2-20
3	krycí lišta do drážky ABP	1 / 4.2-21
4	přibližovací čidlo SME/SMT-8	1 / 4.2-21
5	jednosměrný škrticí ventil GRLA	1 / 4.2-20
6	šroubení s nástrčnou koncovkou QS	svazek 3

# Kyvné pohony DRQ

přehled periférií

FESTO

Ø pístu 40 ... 100 mm



## Upevňovací prvky a příslušenství

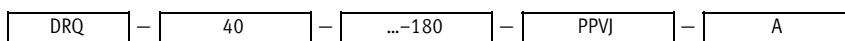
	krátký popis	→ strana
1	patkové upevnění HQ-...-W	1 / 4.2-19
2	středové upevnění ZBRQ	1 / 4.2-20
3	přibližovací čidlo SMEO/SMT0	1 / 4.2-22
4	přibližovací čidlo SMPO	1 / 4.2-22
5	upevňovací sada SMB-1	1 / 4.2-22
6	jednosměrný škrticí ventil GRLA	1 / 4.2-20
7	šroubení s nástrčnou koncovkou QS	svazek 3

# Kyvné pohony DRQ

vysvětlení typového značení

FESTO

Kyvné pohony  
 kyvné pohony s ozubeným hřebem/pastorkem  
 4.2



typ	
dvojčinný	
DRQ	kyvný pohon

Ø pístu [mm]
--------------

úhel kyvu [°]	
pevný	
90	jmenovitý úhel kyvu 90°
180	jmenovitý úhel kyvu 180°
270	jmenovitý úhel kyvu 270°
360	jmenovitý úhel kyvu 360°
volitelný	
...-90	volitelný v rozsahu 1° až max. 89°
...-180	volitelný v rozsahu 91° až max. 179°
...-270	volitelný v rozsahu 181° až max. 269°
...-360	volitelný v rozsahu 271° až max. 359°

tlumení	
PPV	oboustranně nastavitelné bez seřízení koncových poloh
PPVJ	oboustranně nastavitelné se seřízením koncových poloh

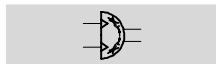
snímání poloh	
A	přibližovacími čidly

# Kyvné pohony DRQ

technické údaje

FESTO

Funkce



[www.festo.com/en/spare\\_parts\\_service](http://www.festo.com/en/spare_parts_service)



průměr  
16 ... 100 mm



servis oprav



kroučící moment  
0,5 ... 150 Nm



DRQ-16 ... 32

DRQ-40 ... 100

Obecné technické údaje									
Ø pístu	16	20	25	32	40	50	63	80	100
připojení pneumatiky	M5			G $\frac{1}{8}$	G $\frac{1}{4}$		G $\frac{3}{8}$		G $\frac{1}{2}$
provozní médium	filtrovaný stlačený vzduch, mazaný nebo nemazaný								
konstrukce	kyvný pohon s ozubeným hřebenem a pastorkem								
tlumení	oboustranně nastavitelné								
délka tlumení [mm]	6,3	8,2	10,4	13,5	21	23	23	30	30
úhel tlumení [°]	72,2	78,3	74,5	77,3	96	84	65	69	52
snímání poloh	přibližovacími čidly								
způsob upevnění	vnitřním závitem								
	příslušenstvím								
montážní poloha	libovolná								

Provozní a okolní podmínky										
Ø pístu	16	20	25	32	40	50	63	80	100	
provozní tlak [bar]	2,5 ... 10									
max. frekvence 90° [Hz]	4,0	3,4	2,6	2,8	2,2	2,6	1,5	1,7	0,9	
kyvu při 6 barech <sup>1)</sup>	180° [Hz]	2,8	2,0	1,6	1,6	2,3	2,1	1,1	1,3	0,6
	270° [Hz]	2,0	1,3	1,1	1,1	1,8	1,5	0,7	1,0	0,5
	360° [Hz]	1,5	1,0	0,7	0,9	1,2	1,2	0,6	0,9	0,4
teplota okolí <sup>2)</sup> [°C]	-10 ... +60									

1) při max. přípustném momentu setvačnosti pro uzavřený cyklus pohybu (0° > X° > 0°)

2) berte ohled na rozsah použití přibližovacích čidel

Síly a kroučící momenty									
Ø pístu	16	20	25	32	40	50	63	80	100
teoretický kroučící moment při 6 barech [Nm]	0,5	1	2,5	5	9	19	37	75	150
max. příp. radiální zátěž <sup>1)</sup> [N]	60	80	100	120	60	200	300	800	1 500
max. příp. axiální zátěž <sup>1)</sup> [N]					150	300	500	1 000	
max. příp. moment setvačnosti <sup>1)</sup> [kgm <sup>2</sup> ]	2x10 <sup>-4</sup>	3,5x10 <sup>-4</sup>	7,8x10 <sup>-4</sup>	20x10 <sup>-4</sup>	50x10 <sup>-4</sup>	160x10 <sup>-4</sup>	400x10 <sup>-4</sup>	1 200x10 <sup>-4</sup>	2 000x10 <sup>-4</sup>

1) na hřídel při max. frekvenci

# Kyvné pohony DRQ

technické údaje

FESTO

Kyvné pohony s ozubeným hřebem/pastorkem

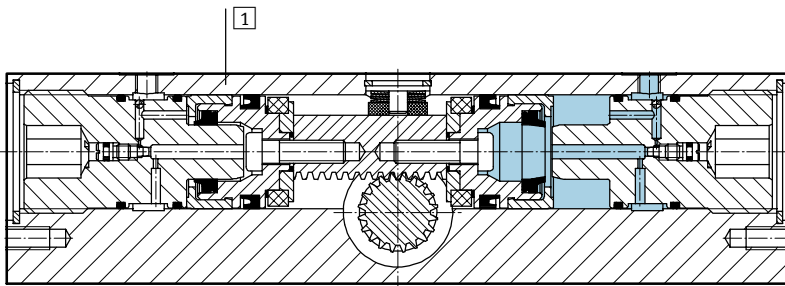
4.2

Hmotnosti		16	20	25	32	40	50	63	80	100	
Ø pístu		16	20	25	32	40	50	63	80	100	
DRQ bez seřízení koncových poloh											
hmotnost výrob- ku	90°	[g]	–	–	–	–	2 630	5 030	8 650	16 000	26 800
	180°	[g]					2 920	5 620	9 500	17 700	30 670
	270°	[g]					3 330	6 550	11 000	21 700	34 200
	360°	[g]					3 470	6 750	11 500	22 500	38 000
DRQ se seřízením koncových poloh											
hmotnost výrob- ku	90°	[g]	530	730	1 120	2 270	2 900	5 510	9 800	19 000	29 300
	180°	[g]	550	800	1 320	2 440	3 220	5 640	10 600	20 700	33 000
	270°	[g]	620	920	1 510	2 770	3 610	6 900	12 200	24 400	39 000
	360°	[g]	640	960	1 570	2 860	3 710	7 180	12 600	25 340	40 600

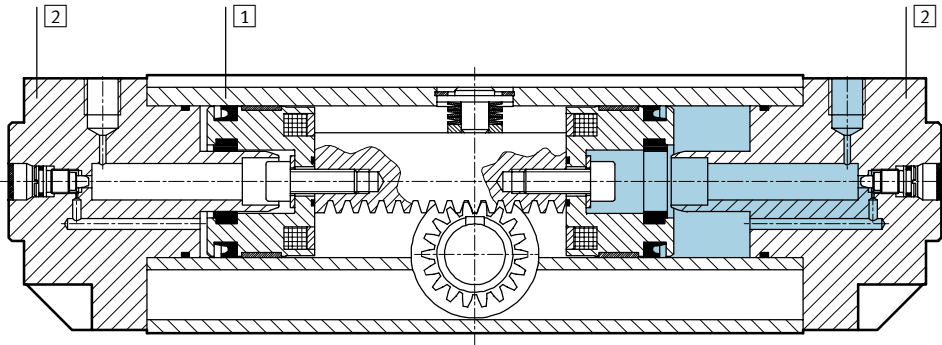
## materiály

funkční řez

Ø 16 ... 32



Ø 40 ... 100



## Kyvný pohon

1	trubka válce	Ø 16 ... 32	eloxovaný hliník
		Ø 40 ... 100	hliník
2	koncové víko	Ø 40 ... 100	hliníkový tlakový odlitek, eloxovaný
–	těsnění		Perbunan, Polyurethan

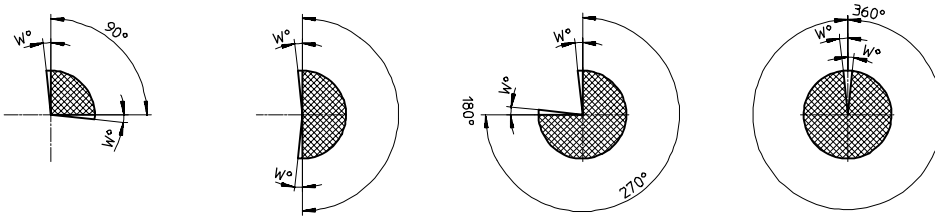


# Kyvné pohony DRQ

technické údaje

## úhel kyvu při DRQ bez seřízení koncových poloh

jmenovitý úhel kyvu

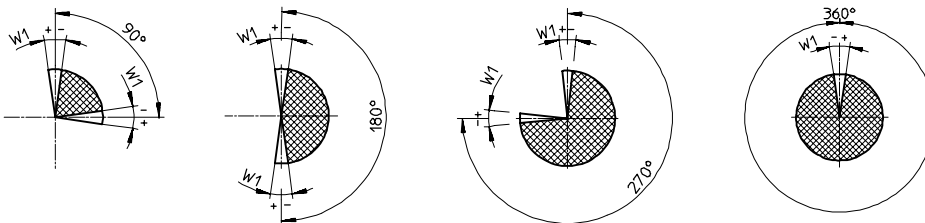


Pohony mají v koncových polohách toleranci, která přesahuje zaručený jmenovitý úhel kyvu.

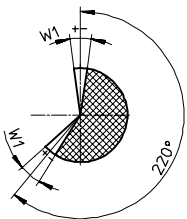
Ø [mm]	tolerance v koncových polohách W [°]
40	8
50	6
63	4
80	
100	3

## úhel kyvu při DRQ se seřízením koncových poloh

jmenovitý úhel kyvu



## volitelný úhel kyvu



Ø [mm]	rozsah nastavení úhlu kyvu W1 [°]
16	-4 ... +4
20	
25	-5 ... +5
32	
40	-4 ... +5

Ø [mm]	rozsah nastavení úhlu kyvu W1 [°]
50	-7 ... +8
63	-12 ... +12
80	-12 ... +10
100	-8 ... +8

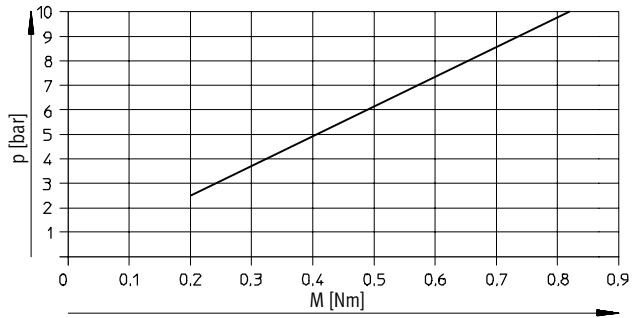
# Kyvné pohony DRQ

technické údaje

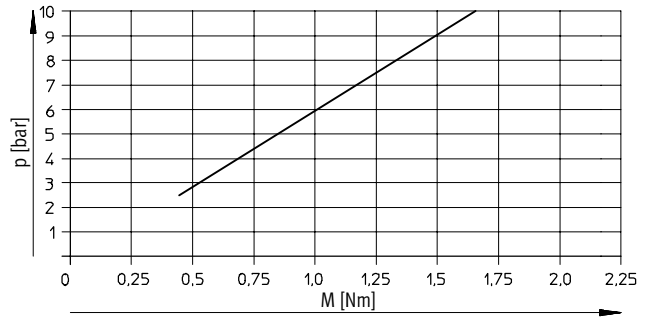
FESTO

## Krouticí moment $M$ v závislosti na provozním tlaku $p$ statický

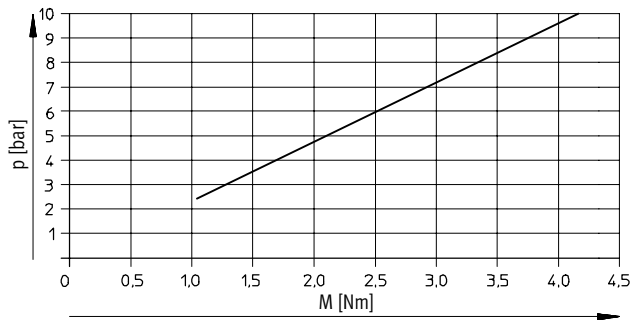
DRQ-16



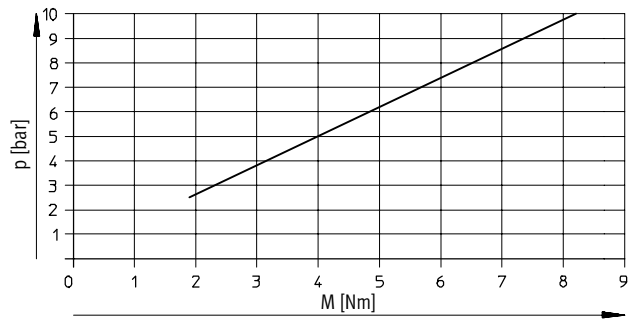
DRQ-20



DRQ-25



DRQ-32



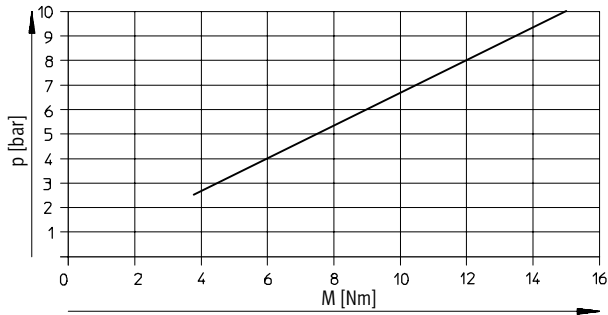
# Kyvné pohony DRQ

technické údaje

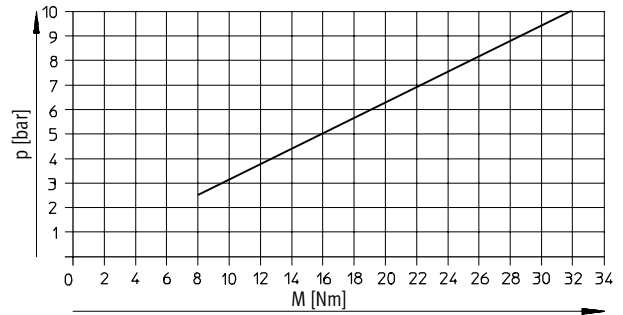
FESTO

## Krouticí moment M v závislosti na provozním tlaku p statický

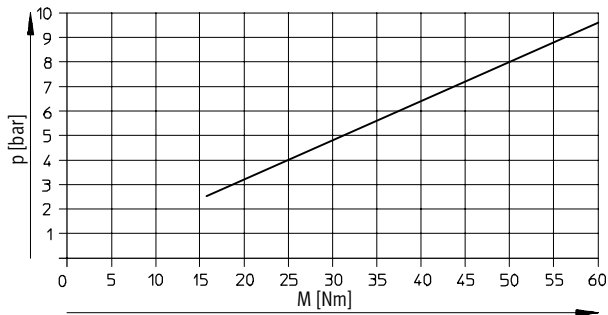
DRQ-40



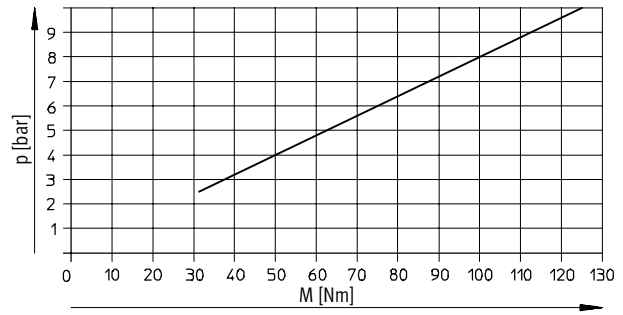
DRQ-50



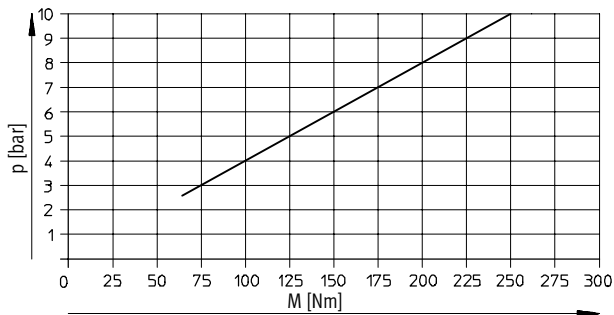
DRQ-63



DRQ-80



DRQ-100



Kyvné pohony  
kyvné pohony s ozubeným hříbenem/pástorčkem

4.2

# Kyvné pohony DRQ

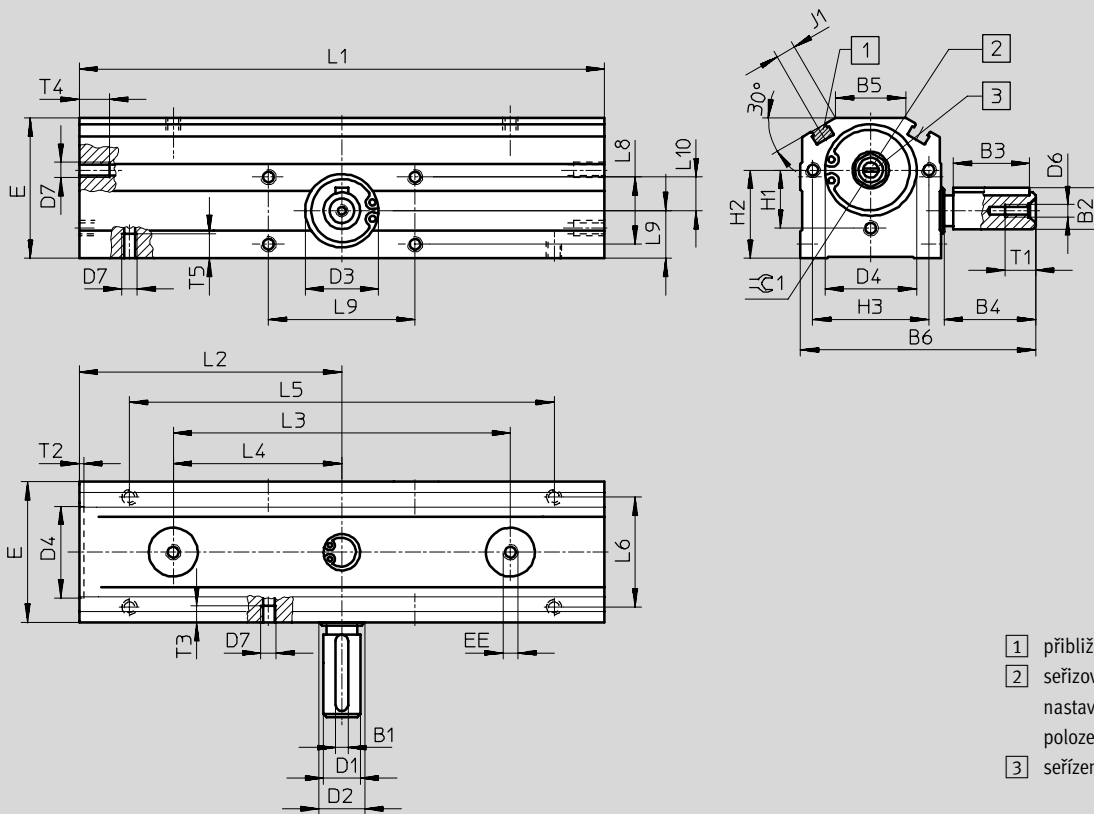
technické údaje

FESTO

## Rozměry

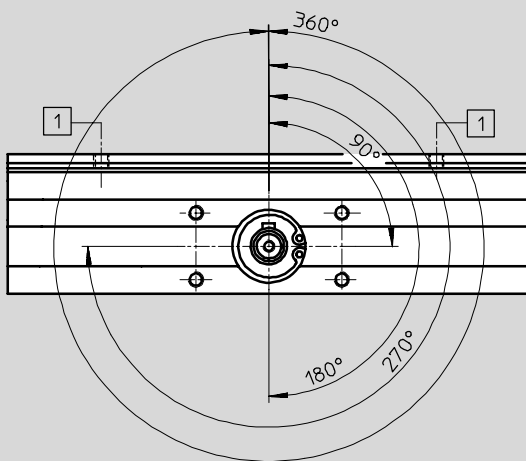
Ø pístu 16 ... 32 mm

CAD modely ke stažení → [www.festo.cz/engineering](http://www.festo.cz/engineering)



- 1 přibližovací čidlo SME-8/SMT-8
- 2 seřizovací šroub pro nastavitelné tlumení v koncové poloze
- 3 seřízení koncových poloh

## poloha líčovaného pera



- 1 přívod stlačeného vzduchu

Kyvné pohony  
kyvné pohony s ozubeným hřebem/pastorkem

4.2

# Kyvné pohony DRQ

technické údaje

FESTO

∅	B1	B2	B3	B4	B5	B6	D1	D2	D3
[mm]	h9	max.	-0,2	±0,1			∅ g6	∅ k6	∅ K7
16	2	8,8	16	20	17	57	8	10	19
20	3	11,2	18	23	19	66	10	12	21
25	4	13,5	25	30	23	77	12	15	24
32	4	13,5	25	30	24	87	12	17	26

∅	D4	D6	D7	E	EE	H1	H2	H3	J1
[mm]	∅ H11			±0,4		±0,1	±0,3	±0,1	
16	20	M3	M5	36	M5	13,75	22,5	27,5	5
20	24	M3	M5	42	M5	15,75	26,7	31,5	5,5
25	30	M4	M5	46	M5	19	28,9	38	6,5
32	38	M4	M5	56	G $\frac{1}{8}$	23	33,5	46	8,5

∅		L1	L2	L3	L4	L5
[mm]		±0,05	±0,05	±0,1	±0,1	±0,2
16	90°	137	68,5	92,2	46,1	105
	180°	153	76,5	108,2	54,1	121
	270°	176	88,6	131,2	66,2	144
	360°	184	91,9	139,2	69,5	152
20	90°	142	71	90,8	45,4	110
	180°	160	80	108,8	54,4	128
	270°	189	95,3	137,8	69,7	157
	360°	198	99	146,8	73,4	166
25	90°	172	86	110,4	55,2	139
	180°	197	98,5	135,4	67,7	164
	270°	235	118,5	173,4	88	202
	360°	248	124	186,4	93,2	215
32	90°	228	114	143,8	71,9	196
	180°	259	129,5	174,8	87,4	227
	270°	306	154,7	221,8	112,6	274
	360°	322	161	237,8	118,9	290

∅	L6	L7	L8	L9	L10	T1	T2	T3	T4	T5	≈C1
[mm]	±0,1	±0,2	±0,1	±0,35	±0,1						
16	28	40	19	13,7	9,5	9	1,3	5,5	10	8	8
20	32	45	22	16	11	9	1,8	5,5	10	8	8
25	36	48	22	15,6	11	10	1,5	5,5	10	8	10
32	44	52	24	17,3	12	10	2	7,5	10	8	14

Kyvné pohony s ozubeným nřebenem/pastorkem

4.2

# Kyvné pohony DRQ

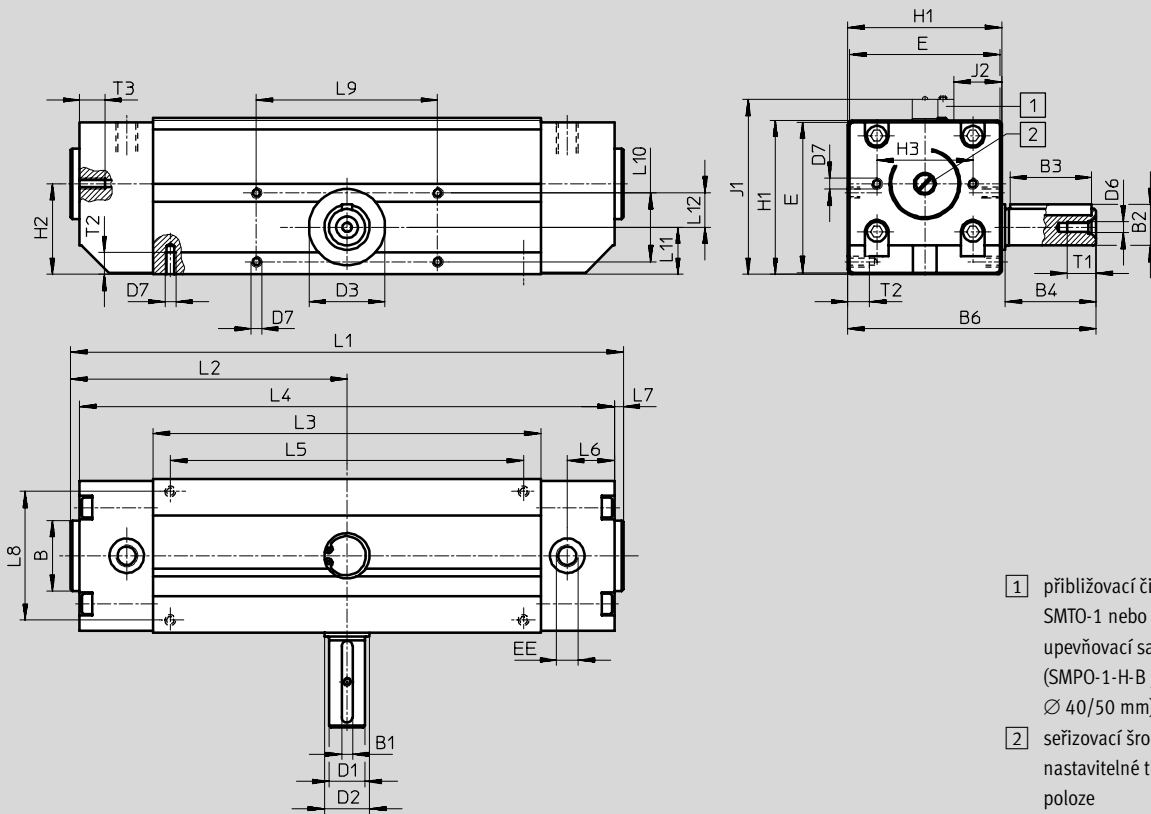
technické údaje

FESTO

## Rozměry

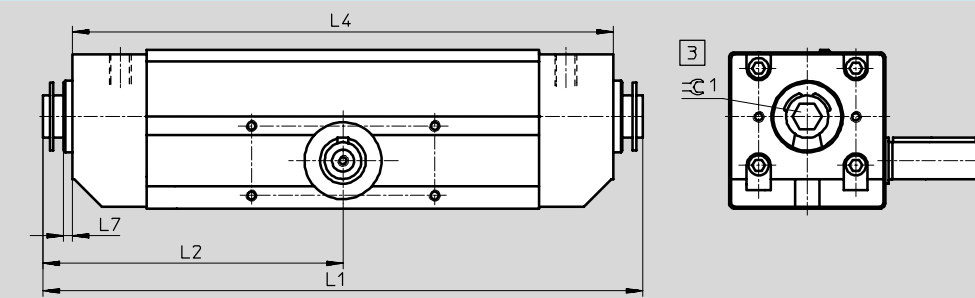
CAD modely ke stažení → [www.festo.cz/engineering](http://www.festo.cz/engineering)

Ø pístu 40 ... 100 mm, DRQ bez seřízení koncových poloh



- 1 přibližovací čidla SMEO-1/ SMTO-1 nebo SMPO-1-H-B s upevňovací sadou SMB-1 (SMPO-1-H-B jen pro Ø 40/50 mm)
- 2 seřizovací šroub pro nastavitelné tlumení v koncové poloze

Ø pístu 40 ... 100 mm, DRQ se seřízením koncových poloh



- 3 seřízení koncových poloh

# Kyvné pohony DRQ

technické údaje

FESTO

∅ [mm]	B ∅ h10	B1 h9	B2 max.	B3 -0,3	B4 ±0,2	B6	D1 ∅ g6	D2 ∅ k6	D3 ∅ K6
40	33	5	18	36	40	110	16	20	32
50	39	6	22,5	45	50	137	20	25	42
63	46	6	24,5	45	50	158	22	25	47
80	46	8	31	56	60	192	28	30	55
100	50	10	38	70	80	242,5	35	40	80

∅ [mm]	D6	D7	E	EE	H1	H2	H3 ±0,2	J1	J2
40	M5	M6	66	G¼	68 ±0,4	40	47	82	18
50	M6	M6	83	G¼	85 ±0,4	50	53	98	26,5
63	M8	M8	104	G¾	106 ±0,4	64	66	119	37
80	M12	M8	127	G¾	130 ±0,4	80	70,7	142	49
100	M12	M10	157	G½	160 ±0,6	98	94	172	64

∅ [mm]		L1		L2		L3 ±0,2	L4		L5 ±0,2
		max. PPV	max. PPVJ	max. PPV	max. PPVJ		max. PPV	max. PPVJ	
40	90°	264,4	279	132,3	139,6	194	255,4	254,9	174
	180°	303,4	318	151,8	159,1	233	294,4	293,6	213
	270°	362,4	378	184	191,3	293	354,4	353,6	270
	360°	382,4	397	191,3	198,6	312	373,4	372,7	292
50	90°	307,2	327,2	153,7	163,7	215	296,2	295	195
	180°	356,2	376,2	178,2	188,2	264	345,2	344	244
	270°	431,2	451,2	217,2	227,2	339	420,2	419	316
	360°	455,2	475,2	227,7	237,7	363	444,2	443	343
63	90°	364,4	392,4	182,3	196,3	245	351,4	351	215
	180°	427,4	455,4	213,8	227,8	308	414,4	414	278
	270°	521,4	549,4	263,8	277,8	402	508,4	508	366
	360°	553,4	581,4	276,8	290,8	434	540,4	540	404
80	90°	443,4	495,2	221,8	247,7	310	430,4	450	280
	180°	521,4	573,2	260,8	286,7	388	508,4	528	358
	270°	639,4	691,2	323,8	349,7	506	626,4	646	468
	360°	678,4	730,2	339,3	365,2	545	665,4	685	515
100	90°	506,6	558,2	253,4	278,2	363	483,6	483	323
	180°	609,6	659,2	304,9	329,7	466	586,6	586	426
	270°	765,6	815,2	389,9	417,7	622	742,6	742	568
	360°	817,6	867,2	408,9	433,7	674	794,6	794	634

∅ [mm]	L6	L7	L8	L9 ±0,2	L10 ±0,1	L11	L12 ±0,1	T1 min.	T2	T3	∅C1
40	18	4	56 ±0,1	80	30	21 ±0,4	15	12,5	9	15	10
50	26	5	71 ±0,1	100	38	26 ±0,4	19	16	12	14	14
63	37	6	90 ±0,1	130	48	32 ±0,4	24	19	15	19	14
80	51	6	112 ±0,2	160	60	39 ±0,4	30	28	15	17	14
100	38	11	140 ±0,2	200	76	48 ±0,5	38	28	20	22	14

Kyvné pohony  
kyvné pohony s ozubeným nřebenem/pastorkem

4.2

# Kyvné pohony DRQ

technické údaje

FESTO

Kyvné pohony s ozubeným hřebem/pastorkem

## 4.2

Údaje pro objednávky – varianty se seřízením koncových poloh									
provedení	Ø 16 [mm]			Ø 20 [mm]			Ø 25 [mm]		
	č. dílu	typ		č. dílu	typ		č. dílu	typ	
jmenovitý úhel kyvu									
90°	35 200	DRQ-16-90-PPVJ-A		35 204	DRQ-20-90-PPVJ-A		35 208	DRQ-25-90-PPVJ-A	
180°	35 201	DRQ-16-180-PPVJ-A		35 205	DRQ-20-180-PPVJ-A		35 209	DRQ-25-180-PPVJ-A	
270°	35 202	DRQ-16-270-PPVJ-A		35 206	DRQ-20-270-PPVJ-A		35 210	DRQ-25-270-PPVJ-A	
360°	35 203	DRQ-16-360-PPVJ-A		35 207	DRQ-20-360-PPVJ-A		35 211	DRQ-25-360-PPVJ-A	
volitelný úhel kyvu									
1 ... max. 89°	154 451	DRQ-16-...-90-PPVJ-A		154 455	DRQ-20-...-90-PPVJ-A		154 459	DRQ-25-...-90-PPVJ-A	
91 ... max. 179°	154 452	DRQ-16-...-180-PPVJ-A		154 456	DRQ-20-...-180-PPVJ-A		154 460	DRQ-25-...-180-PPVJ-A	
181 ... max. 269°	154 453	DRQ-16-...-270-PPVJ-A		154 457	DRQ-20-...-270-PPVJ-A		154 461	DRQ-25-...-270-PPVJ-A	
271 ... max. 359°	154 454	DRQ-16-...-360-PPVJ-A		154 458	DRQ-20-...-360-PPVJ-A		154 462	DRQ-25-...-360-PPVJ-A	

provedení	Ø 32 [mm]			Ø 40 [mm]			Ø 50 [mm]		
	č. dílu	typ		č. dílu	typ		č. dílu	typ	
jmenovitý úhel kyvu									
90°	35 212	DRQ-32-90-PPVJ-A		19 380	DRQ-40-90-PPVJ-A		19 383	DRQ-50-90-PPVJ-A	
180°	35 213	DRQ-32-180-PPVJ-A		19 381	DRQ-40-180-PPVJ-A		19 384	DRQ-50-180-PPVJ-A	
270°	35 214	DRQ-32-270-PPVJ-A		30 600	DRQ-40-270-PPVJ-A		30 601	DRQ-50-270-PPVJ-A	
360°	35 215	DRQ-32-360-PPVJ-A		19 382	DRQ-40-360-PPVJ-A		19 385	DRQ-50-360-PPVJ-A	
volitelný úhel kyvu									
1 ... max. 89°	154 463	DRQ-32-...-90-PPVJ-A		150 180	DRQ-40-...-90-PPVJ-A		150 183	DRQ-50-...-90-PPVJ-A	
91 ... max. 179°	154 464	DRQ-32-...-180-PPVJ-A		150 181	DRQ-40-...-180-PPVJ-A		150 184	DRQ-50-...-180-PPVJ-A	
181 ... max. 269°	154 465	DRQ-32-...-270-PPVJ-A		151 310	DRQ-40-...-270-PPVJ-A		151 311	DRQ-50-...-270-PPVJ-A	
271 ... max. 359°	154 466	DRQ-32-...-360-PPVJ-A		150 182	DRQ-40-...-360-PPVJ-A		150 185	DRQ-50-...-360-PPVJ-A	

provedení	Ø 63 [mm]			Ø 80 [mm]			Ø 100 [mm]		
	č. dílu	typ		č. dílu	typ		č. dílu	typ	
jmenovitý úhel kyvu									
90°	19 386	DRQ-63-90-PPVJ-A		19 389	DRQ-80-90-PPVJ-A		19 392	DRQ-100-90-PPVJ-A	
180°	19 387	DRQ-63-180-PPVJ-A		19 390	DRQ-80-180-PPVJ-A		19 393	DRQ-100-180-PPVJ-A	
270°	30 602	DRQ-63-270-PPVJ-A		30 603	DRQ-80-270-PPVJ-A		30 604	DRQ-100-270-PPVJ-A	
360°	19 388	DRQ-63-360-PPVJ-A		19 391	DRQ-80-360-PPVJ-A		19 394	DRQ-100-360-PPVJ-A	
volitelný úhel kyvu									
1 ... max. 89°	150 186	DRQ-63-...-90-PPVJ-A		150 189	DRQ-80-...-90-PPVJ-A		150 192	DRQ-100-...-90-PPVJ-A	
91 ... max. 179°	150 187	DRQ-63-...-180-PPVJ-A		150 190	DRQ-80-...-180-PPVJ-A		150 193	DRQ-100-...-180-PPVJ-A	
181 ... max. 269°	151 312	DRQ-63-...-270-PPVJ-A		151 313	DRQ-80-...-270-PPVJ-A		151 314	DRQ-100-...-270-PPVJ-A	
271 ... max. 359°	150 188	DRQ-63-...-360-PPVJ-A		150 191	DRQ-80-...-360-PPVJ-A		150 194	DRQ-100-...-360-PPVJ-A	



# Kyvné pohony DRQ

technické údaje

FESTO

Údaje pro objednávky – varianty bez seřízení koncových poloh									
provedení	Ø 40 [mm]			Ø 50 [mm]			Ø 63 [mm]		
	č. dílu	typ		č. dílu	typ		č. dílu	typ	
jmenovitý úhel kyvu									
90°	30 580	DRQ-40-90-PPV-A		30 584	DRQ-50-90-PPV-A		30 588	DRQ-63-90-PPV-A	
180°	30 581	DRQ-40-180-PPV-A		30 585	DRQ-50-180-PPV-A		30 589	DRQ-63-180-PPV-A	
270°	30 582	DRQ-40-270-PPV-A		30 586	DRQ-50-270-PPV-A		30 590	DRQ-63-270-PPV-A	
360°	30 583	DRQ-40-360-PPV-A		30 587	DRQ-50-360-PPV-A		30 591	DRQ-63-360-PPV-A	
volitelný úhel kyvu									
1 ... max. 89°	150 242	DRQ-40-...-90-PPV-A		150 245	DRQ-50-...-90-PPV-A		150 248	DRQ-63-...-90-PPV-A	
91 ... max. 179°	150 243	DRQ-40-...-180-PPV-A		150 246	DRQ-50-...-180-PPV-A		150 249	DRQ-63-...-180-PPV-A	
181 ... max. 269°	151 315	DRQ-40-...-270-PPV-A		151 316	DRQ-50-...-270-PPV-A		151 317	DRQ-63-...-270-PPV-A	
271 ... max. 359°	150 244	DRQ-40-...-360-PPV-A		150 247	DRQ-50-...-360-PPV-A		150 250	DRQ-63-...-360-PPV-A	

provedení	Ø 80 [mm]			Ø 100 [mm]			
	č. dílu	typ		č. dílu	typ		
jmenovitý úhel kyvu							
90°	30 592	DRQ-80-90-PPV-A		30 596	DRQ-100-90-PPV-A		-
180°	30 593	DRQ-80-180-PPV-A		30 597	DRQ-100-180-PPV-A		-
270°	30 594	DRQ-80-270-PPV-A		30 598	DRQ-100-270-PPV-A		-
360°	30 595	DRQ-80-360-PPV-A		30 599	DRQ-100-360-PPV-A		-
volitelný úhel kyvu							
1 ... max. 89°	150 251	DRQ-80-...-90-PPV-A		150 254	DRQ-100-...-90-PPV-A		-
91 ... max. 179°	150 252	DRQ-80-...-180-PPV-A		150 255	DRQ-100-...-180-PPV-A		-
181 ... max. 269°	151 318	DRQ-80-...-270-PPV-A		151 319	DRQ-100-...-270-PPV-A		-
271 ... max. 359°	150 253	DRQ-80-...-360-PPV-A		150 256	DRQ-100-...-360-PPV-A		-

Kyvné pohony s ozubeným hříbenem/pastorkem

4.2

# Kyvné pohony DRQ

příslušenství

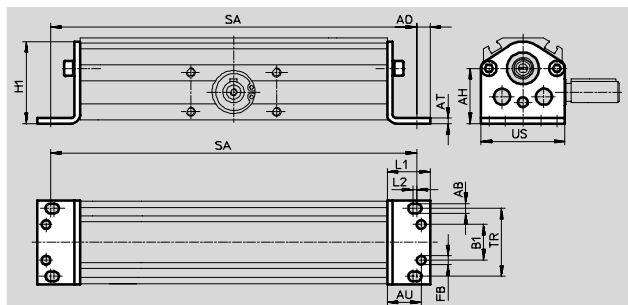


## Patkové upevnění HQ...-W

pro  $\varnothing$  pístu 16...32 mm

materiál:

pozinkovaná ocel



Rozměry a údaje pro objednávky						
pro $\varnothing$	AB	AH	AO	AT	AU	B1
[mm]	$\varnothing$ H13					
16	5,5	24,5	7,5	2,5	19	10 $\pm 0,1$
20	5,5	28,7	7,5	2,5	19	14 $\pm 0,1$
25	5,5	30,9	7,5	3	19	20 $\pm 0,1$
32	5,5	35,5	7,5	3	19	28 $\pm 0,1$

pro $\varnothing$	FB	H1	L1	L2	TR	US
[mm]	$\varnothing$ -0,1					
16	4,9	35,5	24	2	27,5 $\pm 0,1$	37
20	4,9	41,7	24	2	31,5 $\pm 0,1$	43
25	4,9	45,9	24	2	38 $\pm 0,1$	47
32	4,9	55,5	24	2	46 $\pm 0,1$	57

pro $\varnothing$	SA				KBK <sup>1)</sup>	č. dílu	typ
	úhel kyvu						
[mm]	90°	180°	270°	360°			
16	170 $\pm 1,05$	186 $\pm 1,05$	209 $\pm 1,05$	217 $\pm 1,05$	2	35 232	HQ-16-W
20	175 $\pm 1,05$	193 $\pm 1,05$	222 $\pm 1,05$	231 $\pm 1,05$	2	35 233	HQ-20-W
25	205 $\pm 1,05$	230 $\pm 1,05$	268 $\pm 1,05$	281 $\pm 1,05$	2	35 234	HQ-25-W
32	261 $\pm 1,05$	292 $\pm 1,05$	339 $\pm 1,05$	355 $\pm 1,05$	2	35 235	HQ-32-W

1) třída odolnosti korozi 2 dle normy Festo 940 070:

- konstrukční díly s mírnějšími nároky na odolnost korozi. Vnější viditelné části s požadavky především na vzhled povrchu, který je vystaven přímému kontaktu s okolní pro průmysl běžnou atmosférou, resp. látkami, jako jsou chladicí látky a maziva.

# Kyvné pohony DRQ

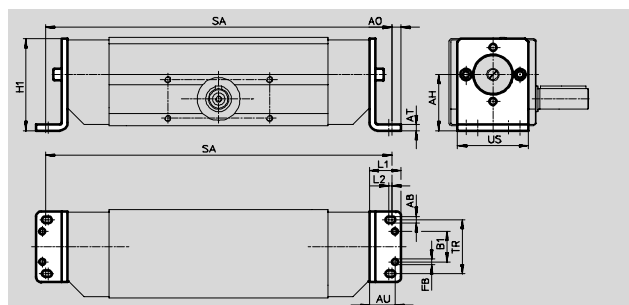
příslušenství



## Patkové upevnění HQ...-W

pro  $\varnothing$  pístu 40...100 mm

materiál:  
pozinkovaná ocel



Rozměry a údaje pro objednávky						
pro $\varnothing$ [mm]	AB $\varnothing$ H13	AH	AO	AT	AU	B1
40	6,6	45	9	5	24	24 $\pm 0,2$
50	6,6	55	9	6	25	30 $\pm 0,2$
63	9	69	11,5	6	30	36 $\pm 0,2$
80	9	84	11,5	8	32	40 $\pm 0,2$
100	11	102	13,5	8	36	58 $\pm 0,2$

pro $\varnothing$ [mm]	FB $\varnothing$ -0,1	H1	L1	L2	TR	US
40	5,9	77	30	3	47 $\pm 0,2$	63,5
50	5,9	90	31	3	53 $\pm 0,2$	69,5
63	7,9	112,5	37	4	66 $\pm 0,2$	87
80	7,9	130	39	4	70,7 $\pm 0,2$	89
100	9,9	161,5	44	5	94 $\pm 0,2$	119

pro $\varnothing$ [mm]	SA (pro DRQ bez seřízení koncových poloh)				KBK <sup>1)</sup>	č. dílu	typ
	úhel kyvu						
	90°	180°	270°	360°			
40	297,4 $+1,6/-1,2$	336,4 $+1,6/-1,2$	396,4 $+1,6/-1,2$	415,4 $+1,6/-1,2$	2	19 360	HQ-40-W
50	340,2 $+1,6/-1,2$	389,2 $+1,6/-1,2$	464,2 $+1,6/-1,2$	488,8 $+1,6/-1,2$	2	19 361	HQ-50-W
63	402,4 $+1,8/-1,4$	465,4 $+1,8/-1,4$	559,4 $+1,8/-1,4$	591,4 $+1,8/-1,4$	2	19 362	HQ-63-W
80	485,4 $+1,8/-1,4$	563,4 $+1,8/-1,4$	681,4 $+1,8/-1,4$	720,4 $+1,8/-1,4$	2	19 363	HQ-80-W
100	544,6 $+1,8/-1,4$	647,6 $+1,8/-1,4$	803,6 $+1,8/-1,4$	855,6 $+1,8/-1,4$	2	19 364	HQ-100-W

pro $\varnothing$ [mm]	SA (pro DRQ se seřízením koncových poloh)				KBK <sup>1)</sup>	č. dílu	typ
	úhel kyvu						
	90°	180°	270°	360°			
40	296,6 $+1/-1,4$	335,6 $+1/-1,4$	395,6 $+1/-1,4$	414,6 $+1/-1,4$	2	19 360	HQ-40-W
50	339 $+1/-1,4$	388 $+1/-1,4$	463 $+1/-1,4$	487 $+1/-1,4$	2	19 361	HQ-50-W
63	402 $+1/-1,4$	465 $+1/-1,4$	559 $+1/-1,4$	591 $+1/-1,4$	2	19 362	HQ-63-W
80	505 $+1/-1,4$	583 $+1/-1,4$	701 $+1/-1,4$	740 $+1/-1,4$	2	19 363	HQ-80-W
100	544 $+1,2/-1,6$	647 $+1,2/-1,6$	803 $+1,2/-1,6$	855 $+1,2/-1,6$	2	19 364	HQ-100-W

1) třída odolnosti korozi 2 dle normy Festo 940 070:  
– konstrukční díly s mírnějšími nároky na odolnost korozi. Vnější viditelné části s požadavky především na vzhled povrchu, který je vystaven přímému kontaktu s okolní pro průmysl běžnou atmosférou, resp. látkami, jako jsou chladicí látky a maziva.

# Kyvné pohony DRQ

příslušenství

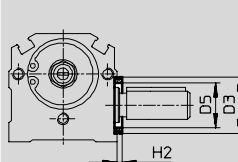
FESTO

## Středové upevnění ZBRQ

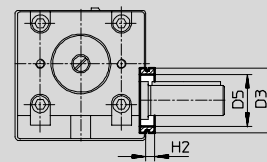
materiál:  
tvárný legovaný hliník,  
prosté mědi a PTFE



ZBRQ s DRQ-16 ... 32



ZBRQ s DRQ-40 ... 100



### Rozměry a údaje pro objednávku

pro $\varnothing$	D3	D5	H2	KBK <sup>1)</sup>	č. dílu	typ
[mm]	$\varnothing$ js7	$\varnothing$	max.			
16	19	14	1,8	2	35 236	ZBRQ-16
20	21	16	2,3	2	35 237	ZBRQ-20
25	24	19	2,1	2	35 238	ZBRQ-25
32	26	21	2,3	2	35 239	ZBRQ-32
40	32	25	4,8	2	19 395	ZBRQ-40
50	42	34	5,8	2	19 396	ZBRQ-50
63	47	38	5,8	2	19 397	ZBRQ-63
80	55	44	8	2	19 398	ZBRQ-80
100	80	68	8	2	19 399	ZBRQ-100

1) třída odolnosti korozi 2 dle normy Festo 940 070:

– konstrukční díly s mírnějšími nároky na odolnost korozi. Vnější viditelné části s požadavky především na vzhled povrchu, který je vystaven přímému kontaktu s okolní pro průmysl běžnou atmosférou, resp. látkami, jako jsou chladicí látky a maziva.

### Údaje pro objednávku – škrtkové zpětné ventily

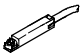
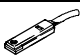
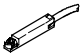
technické údaje → svazek 2

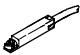
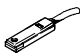
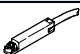
	připojení		materiál	č. dílu	typ
	závit	pro hadici s vnějším $\varnothing$			
	M5	3	kov	193 137	GRLA-M5-QS-3-D
		4		193 138	GRLA-M5-QS-4-D
	G $\frac{1}{8}$	3		193 142	GRLA- $\frac{1}{8}$ -QS-3-D
		4		193 143	GRLA- $\frac{1}{8}$ -QS-4-D
		6		193 144	GRLA- $\frac{1}{8}$ -QS-6-D
		8		193 145	GRLA- $\frac{1}{8}$ -QS-8-D
	G $\frac{1}{4}$	6		193 146	GRLA- $\frac{1}{4}$ -QS-6-D
		8		193 147	GRLA- $\frac{1}{4}$ -QS-8-D
		10		193 148	GRLA- $\frac{1}{4}$ -QS-10-D
	G $\frac{3}{8}$	6		193 149	GRLA- $\frac{3}{8}$ -QS-6-D
		8		193 150	GRLA- $\frac{3}{8}$ -QS-8-D
		10		193 151	GRLA- $\frac{3}{8}$ -QS-10-D
	G $\frac{1}{2}$	12		193 152	GRLA- $\frac{1}{2}$ -QS-12-D

# Kyvné pohony DRQ

příslušenství

FESTO

Údaje pro objednávky – přibližovací čidla pro drážku 8, polovodičová							technické údaje → 1 / 10.2-13		
	montáž	spínaný výstup	elektrické připojení			délka kabelu [m]	č. dílu	typ	
			kabel	konektor M8	konektor M12				
<b>spínací</b>									
	nasazovací	PNP	3 žíly	–	–	2,5	525 898	SMT-8F-PS-24V-K2,5-OE	⊖
		NPN	3 žíly	–	–	2,5	525 909	SMT-8F-NS-24V-K2,5-OE	⊖
		–	2 žíly	–	–	2,5	525 908	SMT-8F-ZS-24V-K2,5-OE	⊖
		PNP	–	3 póly	–	0,3	525 899	SMT-8F-PS-24V-K0,3-M8D	⊖
		NPN	–	3 póly	–	0,3	525 910	SMT-8F-NS-24V-K0,3-M8D	⊖
		PNP	–	–	3 póly	–	0,3	525 900	SMT-8F-PS-24V-K0,3-M12
	nasunovací, vestavné do profilu válce	PNP	3 žíly	–	–	2,5	175 436	SMT-8-PS-K-LED-24-B	
		–	3 póly	–	–	0,3	175 484	SMT-8-PS-S-LED-24-B	
<b>rozpínací</b>									
	nasazovací	PNP	3 žíly	–	–	7,5	525 911	SMT-8F-PO-24V-K7,5-OE	⊖

Údaje pro objednávky – přibližovací čidla pro drážku 8, jazýčková relé							technické údaje → 1 / 10.2-19		
	montáž	elektrické připojení	elektrické připojení		délka kabelu [m]	č. dílu	typ		
			kabel	konektor M8					
<b>spínací</b>									
	nasazovací	3 žíly	–	–	2,5	525 895	SME-8F-DS-24V-K2,5-OE	⊖	
		–	–	–	5,0	525 897	SME-8F-DS-24V-K5,0-OE	⊖	
		2 žíly	–	–	2,5	525 907	SME-8F-ZS-24V-K2,5-OE	⊖	
		–	3 póly	–	0,3	525 896	SME-8F-DS-24V-K0,3-M8D	⊖	
	nasunovací, vestavné do profilu válce	3 žíly	–	–	2,5	150 855	SME-8-K-LED-24		
		–	3 póly	–	0,3	150 857	SME-8-S-LED-24		
<b>rozpínací</b>									
	nasazovací	3 žíly	–	–	7,5	525 906	SME-8F-DO-24V-K7,5-OE	⊖	

Údaje pro objednávky – krycí lišta pro drážku 8				
	montáž	délka [m]	č. dílu	typ
	nasazovací	2x 0,5	151 680	ABP-5-S


Kyvné pohony s ozubeným hříbenem/pastorkem


4.2

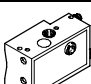
## Kyvné pohony DRQ

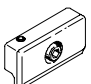
příslušenství


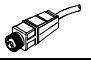

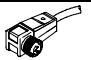
FESTO

Údaje pro objednávky – přibližovací čidla, hranatý tvar, polovodičová						technické údaje → 1 / 10.2-81	
montáž	spínaný výstup	elektrické připojení		délka kabelu [m]	č. dílu	typ	
		kabel	konektor M8				
spínací							
	příslušenstvím	PNP	3 žíly	–	2,5	151 683	SMT0-1-PS-K-LED-24-C
			–	3 póly	–	151 685	SMT0-1-PS-S-LED-24-C
		NPN	3 žíly	–	2,5	151 684	SMT0-1-NS-K-LED-24-C
			–	3 póly	–	151 686	SMT0-1-NS-S-LED-24-C

Údaje pro objednávky – přibližovací čidla, hranatý tvar, jazýčková relé						technické údaje → 1 / 10.2-81	
montáž	elektrické připojení	kabel	konektor M8	délka kabelu [m]	č. dílu	typ	
							spínací
	příslušenstvím	3 žíly	–	2,5	30 459	SME0-1-LED-24-B	
		3 žíly	–	5,0	151 672	SME0-1-LED-24-K5-B	
		–	3 póly	–	150 848	SME0-1-S-LED-24-B	

Údaje pro objednávky – přibližovací čidla, hranatý tvar, pneumatická				technické údaje → 1 / 10.2-81	
montáž	připojení pneumatiky			č. dílu	typ
ventil 3/2 v základní poloze uzavřen					
	příslušenstvím	nátrubek pro hadici s vnitřním Ø 3 mm		31 008	SMPO-1-H-B

Údaje pro objednávky – upevňovací prvky			technické údaje → 1 / 10.2-98	
montáž			č. dílu	typ
	pro válce s upevňovací tyčí Ø 6 mm nebo upevňovacím profilem DUO-lišty		11 886	SMB-1

Údaje pro objednávky – zásuvky						technické údaje → 1 / 10.2-110	
montáž	spínaný výstup	připojení		délka kabelu [m]	č. dílu	typ	
		PNP	NPN				
přímá zásuvka							
	převlečná matice M8	■	■	3 póly	2,5	159 420	SIM-M8-3GD-2,5-PU
					5	159 421	SIM-M8-3GD-5-PU
	převlečná matice M12	■	■	3 póly	2,5	159 428	SIM-M12-3GD-2,5-PU
					5	159 429	SIM-M12-3GD-5-PU
úhlová zásuvka							
	převlečná matice M8	■	■	3 póly	2,5	159 422	SIM-M8-3WD-2,5-PU
					5	159 423	SIM-M8-3WD-5-PU
	převlečná matice M12	■	■	3 póly	2,5	159 430	SIM-M12-3WD-2,5-PU
					5	159 431	SIM-M12-3WD-5-PU