

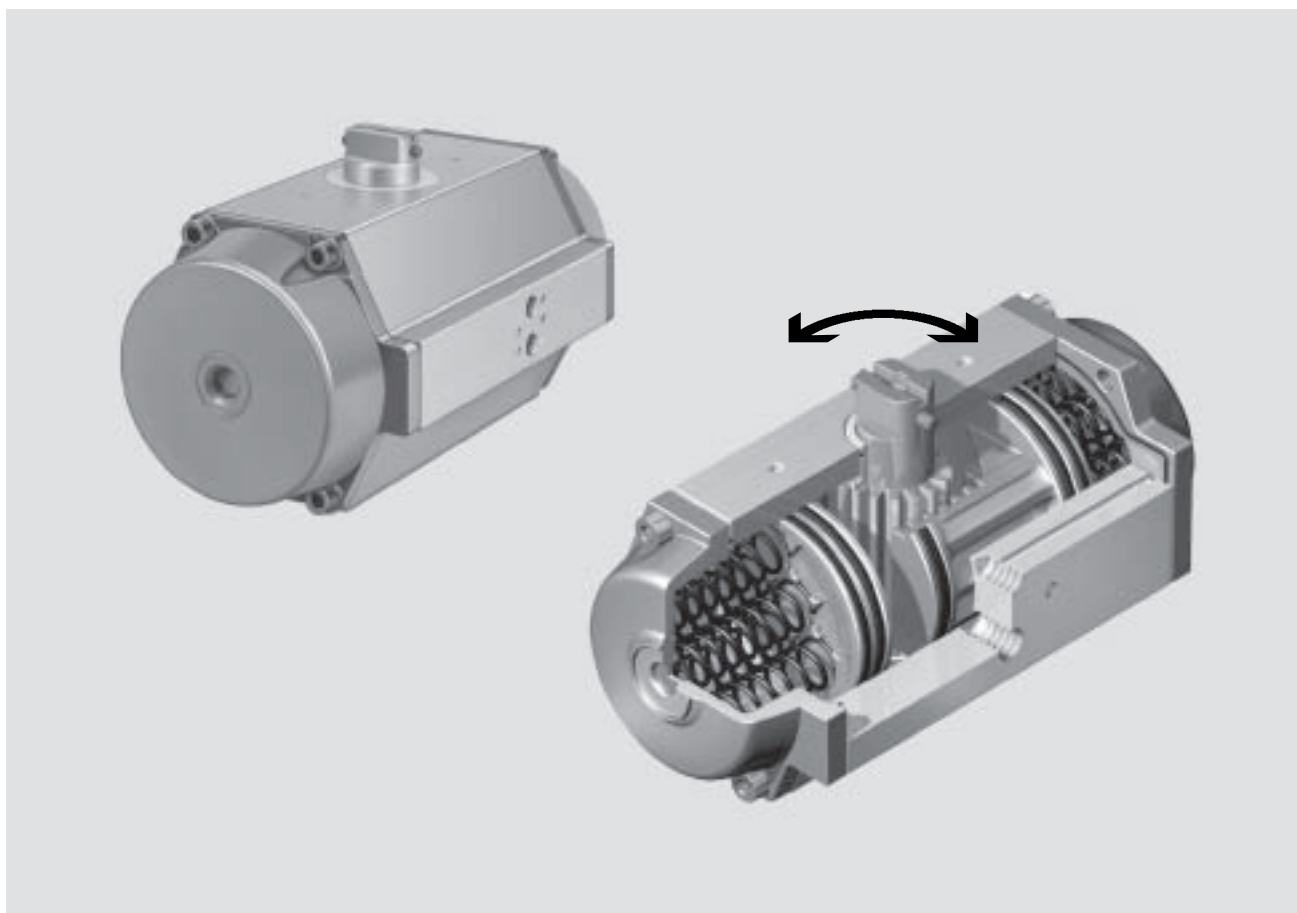
Kyvné pohony DRD/DRE, Copar

hlavné údaje

FESTO

Servopohony
kyvné pohony

1.2



- | - veľkosť
1 ... 880

- ⊥ - moment otáčania
7,5 ... 8 800 Nm

- - uhol výkyvu
0 ... 90°

Kyvné pohony Copar sú optimálne vhodné pre automatizáciu otočných armatúr v spracovateľskom priemysle. Robustný a napriek tomu presný dojazd do rôznych polôh, predovšetkým pre všetky guľové kohúty, škrtiace a uzatváracie klapky.

- s možnosťou prestavby na otáčanie vpravo alebo vľavo
- priamo na pohon je možné inštalovať koncové spínače a príslušnú skrinku
- rýchle a pomalé spínacie časy
- vhodné pre ručnú obsluhu a pre automatizáciu
- odolné proti preťaženiu a trvalej záťaži
- v kombinácii s elektropneumatickým polohovacím systémom možnosť použitia ako regulačný pohon
- ovládanie prírubovým elektromagnetickým ventilom s pripojovacím obrazcom podľa Namur
- vysoká odolnosť proti korózii

- voliteľné nastavovanie koncovej polohy pre veľkosti 8 ... 100, nastaviteľné rozsahy od -4° ... $+8^\circ$ a 74° ... 98°
- vybrané typy podľa smernice ATEX do prostredia s nebezpečenstvom výbuchu → www.festo.sk
- pripojovací obrazec podľa Namur VDI/VDE 3845 pre montáž elektromagnetických ventilov



Kyvné pohony DRD/DRE, Copar

prehľad dodávok

FESTO

Obrazec pre pripojenie príruby – pripojovacie rozmery podľa DIN ISO 5211 a Namur VDI/VDE 3845												
prípoj	F03	F04	F05	F07	F10	F12	F14	F16	F25	F30	výška	
štvorhran	V09	V11	V14	V17	V22	V27	V36	V46	V55	V75	hriadeľa	
DR...-1-F03	■	-	-	-	-	-	-	-	-	-	20	
DR...-2-F03	■	-	-	-	-	-	-	-	-	-	20	
DR...-2-F04	-	■	-	-	-	-	-	-	-	-	20	
DR...-4-F04	-	-	■	-	-	-	-	-	-	-	20	
DR...-4-F05	-	-	-	■	-	-	-	-	-	-	20	
DR...-8-F05	-	-	-	■	-	-	-	-	-	-	20	
DR...-14-F05	-	-	-	■	-	-	-	-	-	-	20	
DR...-26-F07	-	-	-	-	■	-	-	-	-	-	20	
DR...-50-F07	-	-	-	-	-	■	-	-	-	-	20	
DR...-50-F10	-	-	-	-	-	-	■	-	-	-	30	
DR...-77-F10	-	-	-	-	-	-	-	■	-	-	30	
DR...-77-F12	-	-	-	-	-	-	-	-	■	-	30	
DR...-100-F12	-	-	-	-	-	-	-	-	-	■	30	
DR...-150-F14	-	-	-	-	-	-	-	-	-	-	30	
DR...-225-F14	-	-	-	-	-	-	-	-	-	-	30	
DR...-375-F16	-	-	-	-	-	-	-	-	-	-	30	
DR...-575-F16	-	-	-	-	-	-	-	-	-	-	30	
DR...-575-F25	-	-	-	-	-	-	-	-	-	-	30	
DR...-880-F25	-	-	-	-	-	-	-	-	-	-	30	
DR...-880-F30	-	-	-	-	-	-	-	-	-	-	30	
pripojovací obrazec pre príslušenstvo Namur	25	25	30	30	30	30	30	30	30	30		
	50	50	80	80	80	80	130	130	130	130	150	175

Servopohony
kyvné pohony

1.2

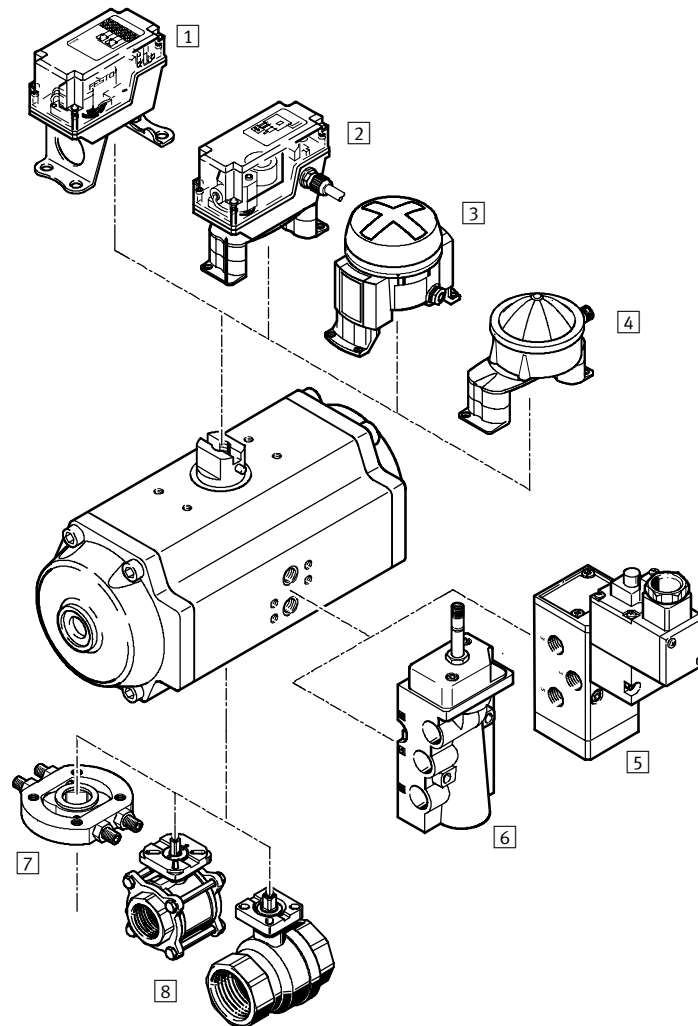
Kyvné pohony DRD/DRE, Copar

prehľad pripojiteľných komponentov

FESTO

Servopohony
kyvné pohony

1.2

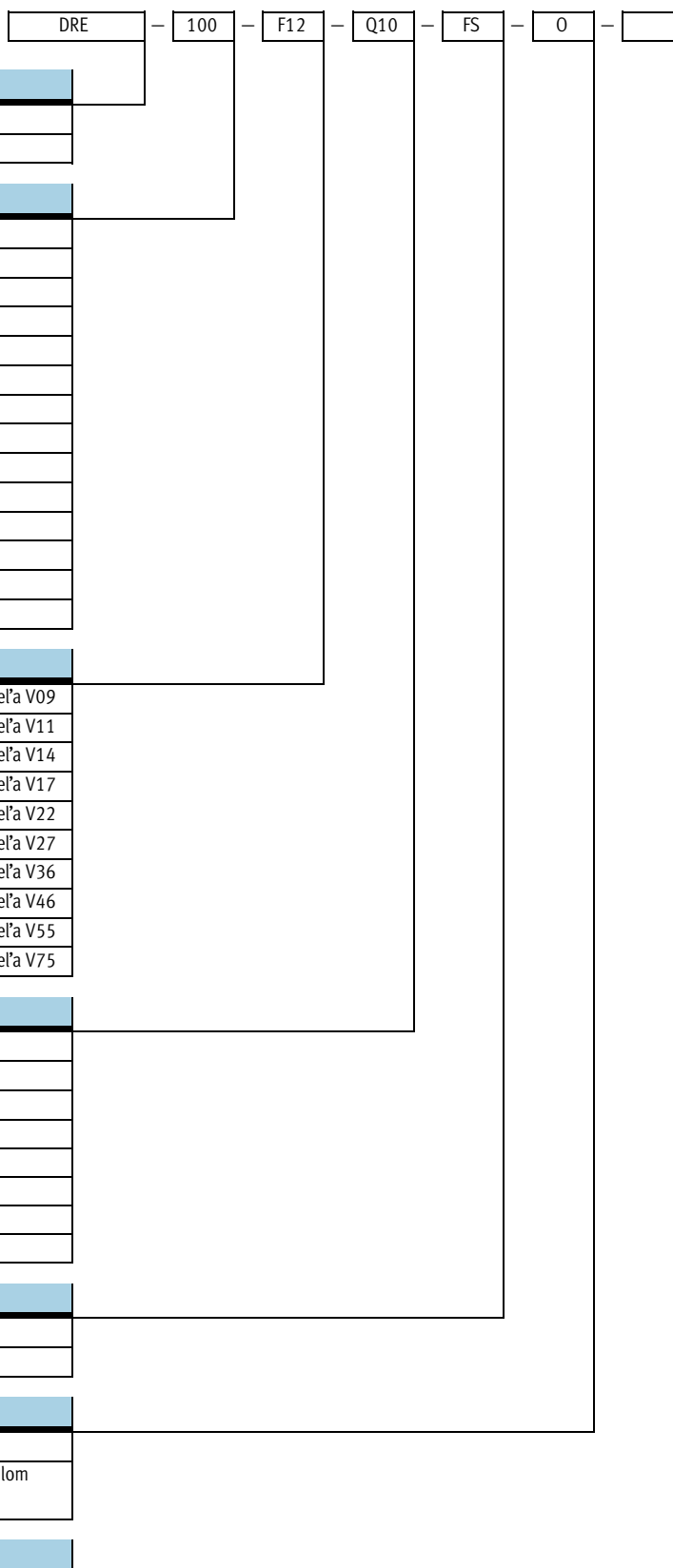


Upevňovacie prvky a príslušenstvo		→ strana
	stručný popis	
1	nadstavba koncového snímača QH-DR-E hranatý tvar, snímanie pneumaticky, elektricky alebo indukčne vhodné pre veľkosť 4 ... 50	7 / 1.2-95
2	nadstavba koncového snímača DAPZ hranatý tvar, snímanie elektricky, elektricky do výbušného prostredia alebo indukčne vhodné pre veľkosť 4 ... 225, veľkosť 1 a 2 resp. 375 ... 880 s adaptérom → 7 / 1.2-94	7 / 1.2-88
3	nadstavba koncového snímača DAPZ okrúhly tvar, variant AR, snímanie elektricky, indukčne alebo indukčne do výbušného prostredia vhodné pre veľkosť 4 ... 225	7 / 1.2-92
4	nadstavba koncového snímača DAPZ okrúhly tvar, variant RO, snímanie elektricky, indukčne alebo indukčne Namur vhodné pre veľkosť 4 ... 225, veľkosť 1 a 2 resp. 375 ... 880 s adaptérom → 7 / 1.2-94	7 / 1.2-90
5	elektromagnetický ventil MFH základný ventil s predradeným ventilom pre elektromagnetickú cievku F	7 / 2.1-10
	elektromagnetický ventil MN1H základný ventil s predradeným ventilom pre elektromagnetickú cievku N1	7 / 2.1-10
	elektromagnetický ventil MGTBH základný ventil s predradeným ventilom, elektromagnetická cievka a zásuvka	7 / 2.1-10
6	elektromagnetický ventil NVF3 pre elektromagnetickú cievku F a elektromagnetickú cievku F do výbušného prostredia	7 / 2.1-4
7	doraz DADP pre nastavenie koncovej polohy, vychádza z normy VDI/VDE 3845 (Namur), vhodné pre veľkosť 150 ... 880; pri veľkosti 1 ... 100 sa nastaviteľné obmedzovanie koncovej polohy nachádza v uzatváracom veku	7 / 1.2-85
8	guľový kohút VAPB Mosadz alebo nerez, odolné proti korózii	7 / 2.2-2

Kyvné pohony DRD/DRE, Copar

legenda k typovému značeniu

FESTO



typ	
DRD	dvojčinný lineárny pohon
DRE	jednočinný kyvný pohon

vel'kost'	
1	vel'kost' 1
2	vel'kost' 2
4	vel'kost' 4
8	vel'kost' 8
14	vel'kost' 14
26	vel'kost' 26
50	vel'kost' 50
77	vel'kost' 77
100	vel'kost' 100
150	vel'kost' 150
225	vel'kost' 225
375	vel'kost' 375
575	vel'kost' 575
880	vel'kost' 880

obrazec pre pripojenie príruby	
F03	obrazec pre pripojenie príruby F03 s pripojením hriadeľa V09
F04	obrazec pre pripojenie príruby F04 s pripojením hriadeľa V11
F05	obrazec pre pripojenie príruby F05 s pripojením hriadeľa V14
F07	obrazec pre pripojenie príruby F07 s pripojením hriadeľa V17
F10	obrazec pre pripojenie príruby F10 s pripojením hriadeľa V22
F12	obrazec pre pripojenie príruby F12 s pripojením hriadeľa V27
F14	obrazec pre pripojenie príruby F14 s pripojením hriadeľa V36
F16	obrazec pre pripojenie príruby F16 s pripojením hriadeľa V46
F25	obrazec pre pripojenie príruby F25 s pripojením hriadeľa V55
F30	obrazec pre pripojenie príruby F30 s pripojením hriadeľa V75

počet pružín pre kyvný pohon DRE	
Q06	počet pružín (množstvo) 06
Q08	počet pružín (množstvo) 08
Q10	počet pružín (množstvo) 10 ¹⁾
Q12	počet pružín (množstvo) 12
Q14	počet pružín (množstvo) 14
Q09	počet pružín (množstvo) 09 ²⁾
Q15	počet pružín (množstvo) 15 ²⁾
Q18	počet pružín (množstvo) 18 ²⁾

funkcia pružiny pre kyvný pohon DRE	
FS	zatvára silou pružiny
FO	otvára silou pružiny

nastaviteľné koncové polohy	
	bez nastaviteľných koncových polôh
0	s nastaviteľnými koncovými polohami a rozšíreným uhlom otáčania ³⁾

varianty	
	štandardné vyhotovenie
NPT	závit NPT/UNC ⁴⁾
C	prevedenie odolné proti korózii

1) štandardný počet pružín určené pre prevádzkový tlak 6 bar iba pre vel'kost' 575

3) rozpätie výkyvu do 98°, iba pre vel'kost' 8 ... 100 na požiadanie

Kyvné pohony DRD/DRE, Copar

pokyny pre návrh

FESTO

Návrh a prispôsobenie kyvných pohonov k armatúram

Ako príklad pre vysvetlenie dvojčinného a jednočinného pohonu použijeme pohon s ozubeným hriadeľom a

pastorkom. Pri dvojčinnom pohone je postup rovnaký. No je nutné zohľadniť tiež nelineárnu charakteristiku

krivky momentu otáčania pohonu.

Príklad návrhu dvojčinného kyvného pohonu

Odtrhávací moment armatúry

Moment potrebný pre spoľahlivé otvorenie zatváracieho zariadenia (doska škrtiacej klapky, kužel guľového kohúta) za daných podmienok úlohy (médium, teplota, tlak atď.).

Napájanie stlačeným vzduchom

Základným podtlakom pre návrh je minimálny tlak stlačeného vzduchu, ktorý je pre daný ventil k dispozícii (analýza najhoršieho prípadu).

Typ armatúry

Aký typ armatúry (škrtiaca klapka, guľový kohút a pod.) sa použije?

Ak chcete spoľahlivo zistiť hodnotu odtrhávacieho momentu od výrobcu alebo správne odvodit' údaj z existujúcich tabuliek, potom musia byť známe najdôležitejšie prevádzkové podmienky:

- médium
- teplota, koncentrácia, viskozita média
- plyn alebo tekutina, mazané alebo nemazané
- prítomnosť látok, ktoré spôsobujú usadzovanie alebo pripekanie
- výška diferenciálneho tlaku na armatúrach
- potrebný bezpečnostný faktor

Ak nie je uvedený bezpečnostný faktor, potom je pri projektovaní kyvného pohonu nutné započítať približne faktor 1,2 (20% bezpečnosť).

Príklad:

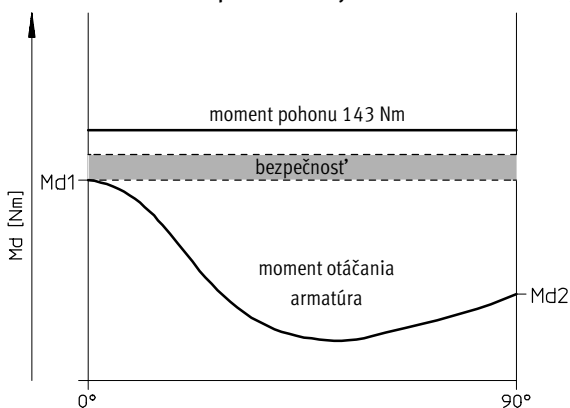
Pre armatúru sa stanoví odtrhávací moment 100 Nm. Zvolí sa bezpečnostný faktor 1,2.

DRD-14-F05. Tento pohon má pri tlaku stlačeného vzduchu 6 bar moment otáčania 143 Nm.

Z toho vyplýva minimálny moment otáčania pre kyvný pohon 120 Nm. Pomocou tabuliek momentu otáčania pre dvojčinné kyvné pohony sa zvolí pohon série Copar s označením

Vďaka konštrukcie ozubeného hriadeľa a pastorka je moment otáčania v celom rozsahu výkyvu (0° ... 90°) konštantný a postačuje pre armatúru.

Pomer momentu otáčania pohonu a krivky momentu otáčania škrtiacej klapky



0° = armatúra uzavretá
90° = armatúra otvorená

Md1 = odtrhávací moment
Md2 = uzatvárací moment

Kyvné pohony DRD/DRE, Copar

pokyny pre návrh

Príklad návrhu jednočinného kyvného pohonu

Najdôležitejšie kritéria pre návrh jednočinného kyvného pohonu sú s výnimkou uzatváracieho momentu rovnaké ako pri dvojčinných pohonoch:

- odtrhávaci moment armatúry
- uzatvárací moment armatúry. Aký moment otáčania bude potrebný na to, aby uzatvárací člen (doska, kužeľ...) znovu spoľahlivo dolahli k tesneniu?
- napájanie stlačeným vzduchom
- typ armatúry

Ak chcete spoľahlivo zistiť hodnotu odtrhávacieho momentu od výrobcu alebo správne odvodit' údaj z existujúcich tabuliek, potom musia byť podobne ako pri dvojčinných pohonoch známe najdôležitejšie prevádzkové podmienky:

Tieto podmienky platia aj pre uzatvárací moment. Nakoľko pri výpočte nie sú zohľadnené mazacie vlastnosti média, je náročné tieto podmienky zistiť. Z tohto dôvodu väčšina výrobcov armatúr neudáva žiaden uzatvárací moment.

Riešenie

Namiesto uzatváracieho momentu budeme počítat' s odtrhávacím momentom, pretože jeho hodnota je vždy vyššia ako hodnota uzatváracieho momentu armatúry.

V takom prípade je spravidla možné použiť odtrhávaci moment udávaný výrobcom bez zohľadnenia bezpečnostného faktora.

Pokiaľ pre odtrhávaci moment nie je udaný bezpečnostný faktor, potom je pri projektovaní jednočinného kyvného pohonu nutné započítat' približne faktor 1,2 až 1,3 (20% až 30% bezpečnosť).

Pri jednočinných kyvných pohonoch je možné použiť ako bezpečnostnú funkciu zatváranie alebo otváranie silou pružiny.

Najčastejšie aplikácie: Zatváranie silou pružiny

V uzavretom stave armatúry sú pružiny v pohone v predpätí. Z toho vyplýva: Jednočinný pohon má vždy nižší maximálny moment ako dvojčinný pohon rovnakých rozmerov (rovnaký priemer piestu, rovnaká konštrukcia).

Pri otváraní armatúry pôsobí pohon proti sile pružiny. Pri stláčaní pružiny narastá jej sila a priamo úmerne klesá otváracia sila vzduchu.

To znamená, že normálny odtrhávaci moment musí navyše prekonávat' aj moment vyvolaný silou pružiny. Moment pohonu klesá úmerne s rastúcou silou pružiny.

Príklad:

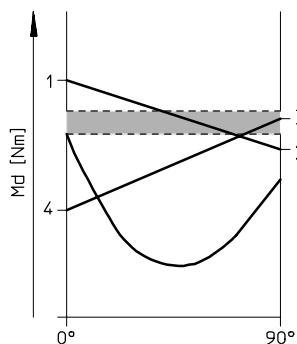
Pre armatúru sa stanoví odtrhávaci moment 20 Nm. Zvolí sa bezpečnostný faktor 1,2. Z toho vyplýva minimálny moment otáčania pre otváranie guľového kohúta 24 Nm.

Moment potrebný na otvorenie guľového kohúta sa odhaduje na 50% odtrhávacieho momentu (12 Nm). Ak vezmeme bezpečnosť s hodnotou 20% vychádza moment otáčania asi 14 Nm.

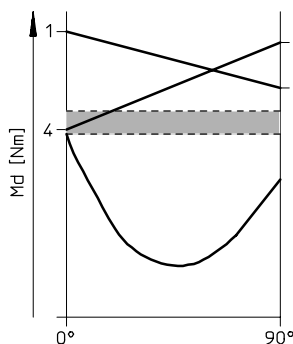
Uzatvárací moment armatúry nie je známy, preto zvolíme odtrhávaci moment bez dodatočného bezpečnostného faktora: 20 Nm.

V nasledujúcich 3 grafoch sú znázornené odtrhávacie a uzatváracie momenty typickej charakteristiky momentu otáčania guľového kohúta a príslušné krivky momentu otáčania pre kyvné pohony série Copar. Tieto pohony boli zvolené pomocou tabuliek momentu otáčania.

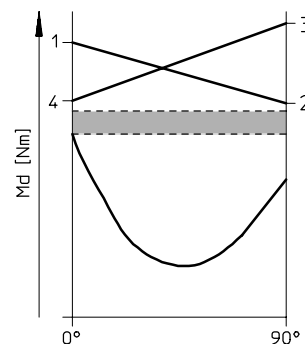
Obrázok 1:
DRE-4-F05-Q10-FS



Obrázok 2:
DRE-8-F05-Q10-FS



Obrázok 3:
DRE-8-F05-Q12-FS



■ požadovaná bezpečnosť 20%

0° = armatúra uzavretá
90° = armatúra otvorená

1 → 2 = moment pohonu
3 → 4 = moment pružiny

Kyvné pohony DRD/DRE, Copar

pokyny pre návrh

FESTO

Moment otáčania [Nm]		obrázok 1 DRE-4-F05-Q10-FS	obrázok 2 DRE-8-F05-Q10-FS	obrázok 3 DRE-8-F05-Q12-FS
moment pohonu	max. 1	26,9	53,5	49,5
	min. 2	16,6	32,5	24,2
moment pružiny	max. 3	20,6	41,5	49,8
	min. 4	10,3	20,5	24,6

K obrázku 1:

Kyvný pohon na obrázku 1 nie je vhodný pre túto aplikáciu, keďže malý uzatvárací moment nepostačuje na uzavretie guľového kohúta (3 → 4).

K obrázku 2:

Aplikácia znázornená na obrázku 2 je kritická, pretože uzatvárací moment pružiny (4) iba nepatrne prevyšuje odtrhávací moment guľového kohúta. Už malé zvýšenie tlaku v potrubí alebo pokles tlaku v rozvođe by

zabránili úplnému uzavretiu guľového kohúta.

K obrázku 3:

Na obrázku 3 je teraz znázornený ideálny kyvný pohon pre danú situáciu. Odtrhávací a uzatvárací

moment pohonu sa nachádza pri otváraní i zatváraní guľového kohúta nad vypočítanými hodnotami momentu otáčania so započítaním bezpečnosti (20%). To zaručuje spoľahlivú funkciu pohonu.

Príklad toho, aký vplyv má tlak stlačeného vzduchu

Moment pohonu, ktorý je k dispozícii, klesne pri tlaku 5 bar pre pohon na obrázku 3 na 37 Nm resp. 11,8 Nm a preto nie je pre uvedený príklad aplikácie postačujúci. Z tohto dôvodu je pri návrhu kyvného pohonu nutné

zohľadniť najmä minimálny tlak vzduchu, ktorý v k dispozícii v ľubovoľnom čase.

Pamätajte, že všetky jednočinné pohony sú väčšinou 1 ... 2 krát väčšie ako

dvojčinné pohony pre rovnaké armatúry, pretože majú obmedzený moment otáčania na vzduchovej strane.

Pri pohonoch, ktoré sa otvárajú silou pružiny (otočenie piestu o 180° pre

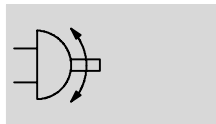
obrátenie smeru otáčania) musia pružiny pôsobiť silou odtrhávacieho momentu a vzduchový moment musí byť dostatočne veľký, aby bolo možné armatúru opäť zavrieť.


Kyvné pohony DRD, Copar


technické údaje

FESTO


funkcia



-  - veľkosť
1 ... 880

-  - moment otáčania
2,5 ... 11 750 Nm

- - uhol výkyvu
0 ... 90°

-  - servis opráv
konštrukčná veľkosť
14 ... 880



Všeobecné technické údaje		
veľkosť	1 ... 4	8 ... 880
pneumatický prípoj	G ¹ / ₈	G ¹ / ₄
konštrukcia	ozubený hriadel/pastorok, dvojčinný	
montážna poloha	ľubovoľná	
uhol výkyvu	[°]	90
rozsah nastavenia koncovy polohy pri 0 °	[°]	-4 ... 8
rozsah nastavenia koncovy polohy pri 90 °	[°]	-8 ... 4
smer uzatvárania	doprava	

Prevádzkové podmienky a podmienky okolia		
veľkosť	1 ... 4	8 ... 880
prevádzkový tlak ¹⁾	[bar]	2,5 ... 10
prevádzkové médium	suchý vzduch, mazaný alebo nemazaný	
teplota okolia ²⁾³⁾	[°C]	-20 ... +80
ATEX označenie	-	II 2 GD c X
teplota okolia podľa ATEX ³⁾	-	-20°C ≤ Ta ≤ +60°C
odolnosť proti korózii KBK ⁴⁾	3	
odolnosť proti korózii KBK ⁵⁾	4	
pre prevedenie odolné proti korózii		

1) Počet pružín pri jednočinných kyvných pohonoch určuje minimálny prevádzkový tlak.

2) iné rozsahy teplôt na požiadanie

3) Berte ohľad na rozsah bezdotykových snímačov.

4) Trieda odolnosti proti korózii 3 podľa normy Festo 940 070

Konštrukčné diely s prísnyimi nárokmi na odolnosť proti korózii. Vonkajšie viditeľné časti s priamym kontaktom s okolitou atmosférou bežnou pre priemysel prípadne s médiami, ako sú rozpúšťadlá a čistiace prostriedky, s požiadavkami predovšetkým na funkciu povrchu.

5) Trieda odolnosti proti korózii 4 podľa normy Festo 940 070

Konštrukčné diely s obzvlášť prísnyimi nárokmi na odolnosť proti korózii. Diely v prostredí s agresívnymi látkami, napr. v potravinárstve alebo v chemickom priemysle. Použitie týchto dielov je v prípade potreby nutné overiť špeciálnymi skúškami s príslušnými materiálmi.

Spotreba vzduchu [l/cyklus] pri 6 bar			
veľkosť		veľkosť	
DRD-1	1,44	DRD-77	36
DRD-2	2,04	DRD-100	48
DRD-4	3	DRD-150	74,4
DRD-8	4,2	DRD-225	99,6
DRD-14	12	DRD-375	204
DRD-26	19,2	DRD-575	276
DRD-50	24	DRD-880	384

Servopohony
kyvné pohony

1.2

Kyvné pohony DRD, Copar

technické údaje


FESTO

Servopohony
kyvné pohony

1.2

Hmotnosti [g]			
vel'kost'		vel'kost'	
DRD-1	600	DRD-77	18 500
DRD-2	800	DRD-100	23 000
DRD-4	1 100	DRD-150	31 000
DRD-8	2 400	DRD-225	37 000
DRD-14	3 600	DRD-375	80 000
DRD-26	6 400	DRD-575	123 000
DRD-50	11 200	DRD-880	156 000

Teoretický moment otáčania [Nm] pri uhle výkyvu 0° a 90° v závislosti od prevádzkového tlaku [bar]							
vel'kost'	prevádzkový tlak [bar]						
	2	3	4	5	6	7	8
DRD-1	2,48	3,72	4,96	6,2	7,44	8,68	9,92
DRD-2	5,4	8,1	10,8	13,5	16,2	18,9	21,6
DRD-4	12,4	18,6	24,8	31	37,2	43,4	49,6
DRD-8	24,7	37	49,3	61,6	74	86,3	98,6
DRD-14	47	72	95	119	143	167	191
DRD-26	89	133	177	222	266	310	354
DRD-50	169	253	337	421	505	589	673
DRD-77	256	385	513	642	770	898	1 026
DRD-100	338	506	675	843	1 012	1 181	1 350
DRD-150	506	758	1 011	1 264	1 517	1 770	2 023
DRD-225	758	1 138	1 517	1 896	2 275	2 654	3 033
DRD-375	1 264	1 896	2 528	3 159	3 791	4 423	5 055
DRD-575	1 919	2 879	3 839	4 799	5 758	6 718	7 677
DRD-880	2 938	4 407	5 876	7 345	8 814	10 283	11 752

-  - upozornenie

Pre kyvné pohony platia nasledujúce DR...-1 ... 4: $\geq 80\%$
minimálne účinnosti: DR...-8 ... 880: $\geq 90\%$

Materiály			
vel'kost'	1 ... 4	8 ... 100	150 ... 880
teleso	eloxovaný hliník		
kryt	plast vystužený sklenenými vláknami	hliník, lakovaný	
hriadeľ	hliník	ocel'	
vonkajšie skrutky	nerez		
tesnenia	nitrilový kaučuk, polyuretán, polyacetál		

Kyvné pohony DRD, Copar

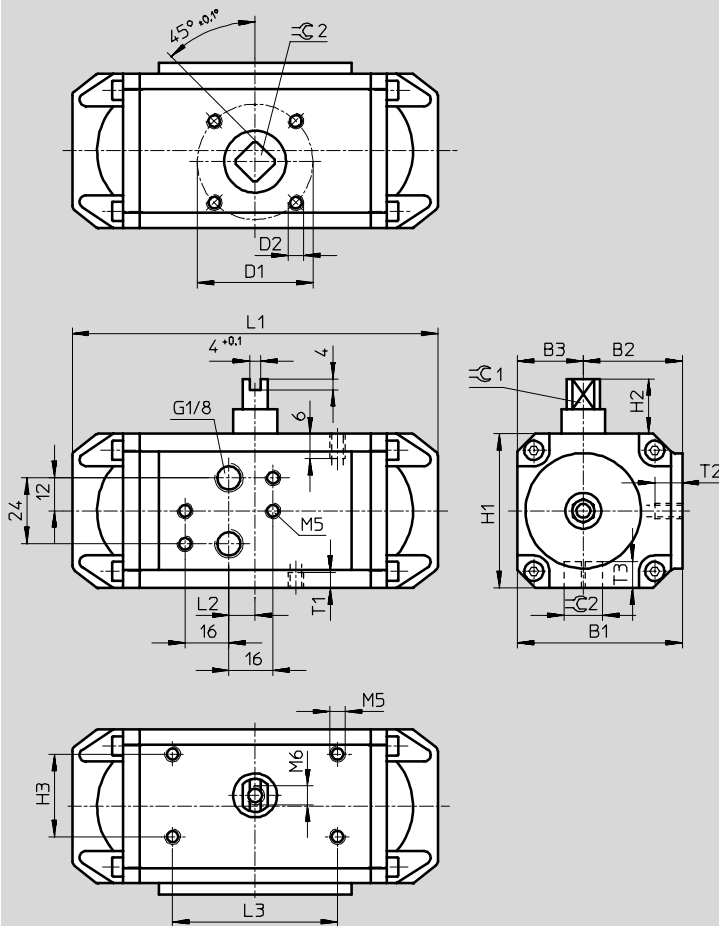
technické údaje



Rozmery

konštrukčná veľkosť 1 ... 4

st'ahovanie CAD modelov → www.festo.sk



veľkosť	B1	B2	B3	D1	D2	H1	H2	H3
DRD-1-F03	45	25	20	36	M5	45	20	25
DRD-2-F04	60	34	26	42	M5	56	20	25
DRD-2-F03				36				
DRD-4-F05	71	38	33	50	M6	66	20	30
DRD-4-F04				42	M5			

veľkosť	L1	L2	L3	T1	T2	T3	⊖C1	⊖C2
				min.		+2	±0,1	H11
DRD-1-F03	89	11	50	5	5	10	8	9
DRD-2-F04	133	10	50	6	7	12	9	11
DRD-2-F03						10		9
DRD-4-F05	175	24	80	7	7	16	15	14
DRD-4-F04						12		11

Kyvné pohony DRD, Copar

technické údaje

FESTO

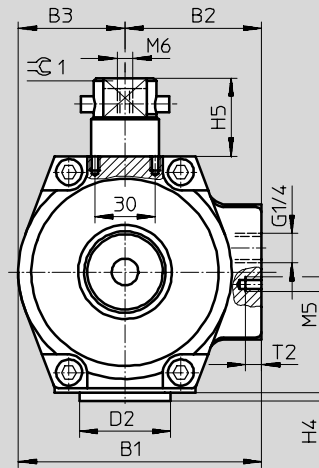
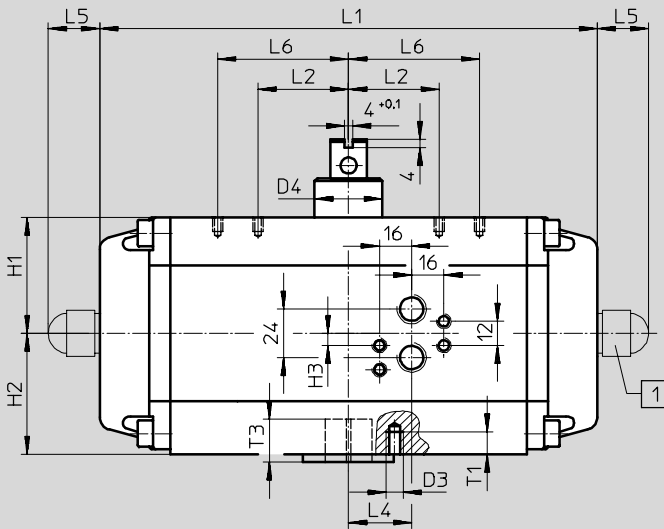
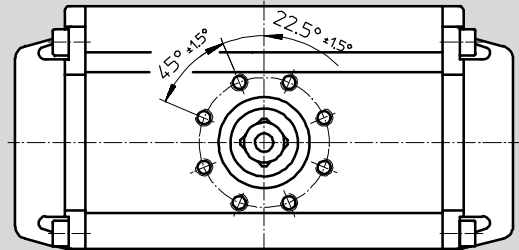
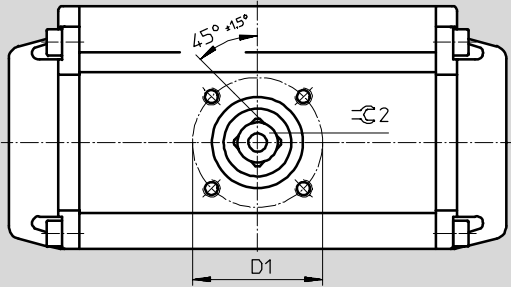
Rozmery

konštrukčná veľkosť 8 ... 880

st'ahovanie CAD modelov → www.festo.sk

obrazec pre pripojenie príruby F05 ... F16

obrazec pre pripojenie príruby F25 ... F30



1 nastavenie koncovej polohy

Servopohony
kyvné pohony
1.2

Kyvné pohony DRD, Copar

technické údaje

FESTO

vel'kost'	B1	B2	B3	D1 ∅	D2 ∅ f8	D3 ∅	D4 ∅	H1	H2	H3	H4 max.
DRD-8-F05	93,5	52,5	41	50	35	M6	–	44,5	46,5	12	3
DRD-14-F05	122	67	55	50	35	M6	–	59,5	61,5	12	3
DRD-26-F07	146	79	67	70	55	M8	–	71,5	74,5	12	3
DRD-50-F07	172	94	78	70	55	M8	–	81,5	84,5	12	3
DRD-50-F10				102	70	M10					4
DRD-77-F10	190	100	90	102	70	M10	–	94	98	12	4
DRD-77-F12				125	85	M12					
DRD-100-F12	216	114	102	125	85	M12	–	106,5	111,5	12	4
DRD-150-F14	254,5	135,5	119	140	100	M16	53	137	137	12	4
DRD-225-F14	254,5	135,5	119	140	100	M16	53	137	137	12	4
DRD-375-F16	353	176,5	176,5	165	130	M20	53	172,5	172,5	18	5
DRD-575-F16	424	212	212	165	130	M20	53	210	210	18	5
DRD-575-F25				254	200	M16					
DRD-880-F25	450	225	225	254	200	M16	53	225	225	18	5
DRD-880-F30				298	230	M20					

vel'kost'	H5 +0,2/-0,5	L1	L2	L4	L5	L6	T1	T2	T3	≈C1	≈C2 H11
DRD-8-F05	20	207	40	25	29	–	9	5	17	14	14
DRD-14-F05	20	215	40	25	37,5	–		6	17	14	14
DRD-26-F07	20	270	40	32	47,5	65	12,5	8	21	17	17
DRD-50-F07	20	355	40	47	47,5	65	13	6	21	17	17
DRD-50-F10	30		65			–	16		25	22	22
DRD-77-F10	30	415	65	54,5	55	–	16	6	25	22	22
DRD-77-F12						18	30		27	27	
DRD-100-F12	30	420	65	54,5	57,5	–	18	6	30	27	27
DRD-150-F14	30	387	65	64,5	–	–	26	8	40	–	36
DRD-225-F14	30	510	65	93	–	–	26	8	50	–	36
DRD-375-F16	30	540	65	99	–	–	22	8	50	–	46
DRD-575-F16	30	565	75	96,5	–	–	25	8	50	–	46
DRD-575-F25						25	59		55		
DRD-880-F25	30	728	87,5	136	–	–	25	8	59	–	55
DRD-880-F30						25	79		75		

Servopohony
kyvné pohony

1.2

Kyvné pohony DRD, Copar

technické údaje

FESTO

Servopohony
kyvné pohony

1.2

Typové označenie – bez nastaviteľných koncových polôh		Typové označenie – bez nastaviteľných koncových polôh	
č. dielu	typ	č. dielu	typ
vel'kost' 1		vel'kost' 77	
189 781	DRD-1-F03	189 768	DRD-77-F10
		189 769	DRD-77-F12
vel'kost' 2			
189 782	DRD-2-F03	vel'kost' 100	
189 783	DRD-2-F04	189 770	DRD-100-F12
vel'kost' 4		vel'kost' 150	
189 784	DRD-4-F04	189 772	DRD-150-F14
189 785	DRD-4-F05		
		vel'kost' 225	
vel'kost' 8		189 774	DRD-225-F14
189 763	DRD-8-F05		
		vel'kost' 375	
vel'kost' 14		189 776	DRD-375-F16
189 764	DRD-14-F05		
		vel'kost' 575	
vel'kost' 26		189 777	DRD-575-F16
189 765	DRD-26-F07	189 778	DRD-575-F25
vel'kost' 50		vel'kost' 880	
189 766	DRD-50-F07	189 779	DRD-880-F25
189 767	DRD-50-F10	189 780	DRD-880-F30

 upozornenie

Ak je potrebný kyvný pohon s ďalšími voľbami, potom je nutné zistiť príslušný objednávací kód. Tento kód nemá žiadne číslo dielu.

Potrebné údaje → 7 / 1.2-57

Typové označenie – s nastaviteľnými koncovými polohami		Typové označenie – s nastaviteľnými koncovými polohami	
č. dielu	typ	č. dielu	typ
vel'kost' 8		vel'kost' 50	
189 786	DRD-8-F05-O	189 789	DRD-50-F07-O
		189 790	DRD-50-F10-O
vel'kost' 14			
189 787	DRD-14-F05-O	vel'kost' 77	
		189 791	DRD-77-F10-O
vel'kost' 26		189 792	DRD-77-F12-O
189 788	DRD-26-F07-O		
		vel'kost' 100	
		189 793	DRD-100-F12-O

 upozornenie

Ak je potrebný kyvný pohon s ďalšími voľbami, potom je nutné zistiť príslušný objednávací kód. Tento kód nemá žiadne číslo dielu.

Potrebné údaje → 7 / 1.2-57

Kyvné pohony DRD, Copar

technické údaje

FESTO

Typové označenie – odolné proti korózii			
č. dielu	typ	č. dielu	typ
vel'kost' 1		vel'kost' 77	
189 835	DRD-1-F03-C	189 822	DRD-77-F10-C
		189 823	DRD-77-F12-C
vel'kost' 2			
189 836	DRD-2-F03-C	vel'kost' 100	
189 837	DRD-2-F04-C	189 824	DRD-100-F12-C
vel'kost' 4			
189 838	DRD-4-F04-C	vel'kost' 150	
189 839	DRD-4-F05-C	189 826	DRD-150-F14-C
vel'kost' 8			
189 817	DRD-8-F05-C	vel'kost' 225	
		189 828	DRD-225-F14-C
vel'kost' 14			
189 818	DRD-14-F05-C	vel'kost' 375	
		189 830	DRD-375-F16-C
vel'kost' 26			
189 819	DRD-26-F07-C	vel'kost' 575	
		189 831	DRD-575-F16-C
vel'kost' 50			
189 820	DRD-50-F07-C	189 832	DRD-575-F25-C
189 821	DRD-50-F10-C	vel'kost' 880	
		189 833	DRD-880-F25-C
		189 834	DRD-880-F30-C



- upozornenie

Ak je potrebný kyvný pohon s ďalšími voľbami, potom je nutné zistiť príslušný objednávací kód. Tento kód nemá žiadne číslo dielu.

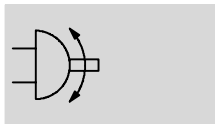
Potrebné údaje → 7 / 1.2-57

Kyvné pohony DRE, Copar

technické údaje

FESTO

funkcia



— — uhol výkyvu
0 ... 90°

— — servis opráv
konštrukčná veľkosť
14 ... 880

— — veľkosť
2 ... 880

— — moment otáčania
2,5 ... 9 305 Nm



Všeobecné technické údaje		
veľkosť	2 ... 4	8 ... 880
pneumatický prípoj	G ¹ / ₈	G ¹ / ₄
konštrukcia	ozubený hriadel'/pastorok, jednočinný	
montážna poloha	ľubovoľná	
uhol výkyvu	[°]	90
rozsah nastavenia koncovej polohy pri 0 °	[°]	-4 ... 8
rozsah nastavenia koncovej polohy pri 90 °	[°]	-8 ... 4
smer uzatvárania	zatvára silou pružiny	

Prevádzkové podmienky a podmienky okolia		
veľkosť	2 ... 4	8 ... 880
prevádzkový tlak ¹⁾	[bar]	2,5 ... 10
prevádzkové médium	suchý vzduch, mazaný alebo nemazaný	
teplota okolia ²⁾³⁾	[°C]	-20 ... +80
ATEX označenie	-	II 2 GD c X
teplota okolia podľa ATEX ³⁾	-	-20°C ≤ Ta ≤ +60°C
odolnosť proti korózii KBK ⁴⁾	3	
odolnosť proti korózii KBK ⁵⁾	4	
pre prevedenie odolné proti korózii		

1) Počet pružín pri jednočinných kyvných pohonoch určuje minimálny prevádzkový tlak.

2) iné rozsahy teplôt na požiadanie

3) Berte ohľad na rozsah bezdotykových snímačov.

4) Trieda odolnosti proti korózii 3 podľa normy Festo 940 070

Konštrukčné diely s prísnyimi nárokmi na odolnosť proti korózii. Vonkajšie viditeľné časti s priamym kontaktom s okolitou atmosférou bežnou pre priemysel prípadne s médiami, ako sú rozpúšťadlá a čistiace prostriedky, s požiadavkami predovšetkým na funkciu povrchu.

5) Trieda odolnosti proti korózii 4 podľa normy Festo 940 070

Konštrukčné diely s obzvlášť prísnyimi nárokmi na odolnosť proti korózii. Diely v prostredí s agresívnymi látkami, napr. v potravinárstve alebo v chemickom priemysle. Použitie týchto dielov je v prípade potreby nutné overiť špeciálnymi skúškami s príslušnými materiálmi.

Spotreba vzduchu [l/cyklus] pri 6 bar			
typ		typ	
DRE-2	1,02	DRE-100	24
DRE-4	1,5	DRE-150	37,2
DRE-8	2,1	DRE-225	49,8
DRE-14	6	DRE-375	102
DRE-26	9,6	DRE-575	138
DRE-50	12	DRE-880	192
DRE-77	18		


Kyvné pohony DRE, Copar

technické údaje

FESTO

Teoretický moment otáčania [Nm] pri uhle výkyvu 0° a 90° v závislosti od prevádzkového tlaku [bar]								
počet pružín ¹⁾	moment pružiny [Nm]	Md využitelný	prevádzkový tlak					
			3	4	5	6	7	8
kyvné pohony DRE-2								
6	2,7	min.	2,7	5,4	8,1	10,8	13,5	16,2
	5,4	max.	5,4	8,1	10,8	13,5	16,2	18,9
8	3,6	min.	0,9	3,6	6,3	9	11,7	14,4
	7,2	max.	4,5	7,2	9,9	12,6	15,3	18
10	4,5	min.	-	2,8	5,5	8,2	10,9	13,6
	8	max.	-	6,3	9	11,7	14,4	17,1
12	5,4	min.	-	-	2,7	5,4	8,1	10,8
	10,8	max.	-	-	8,1	10,8	13,5	16,2
14	8,3	min.	-	-	0,9	3,6	6,3	9
	12,6	max.	-	-	5,2	7,9	10,6	13,3
kyvné pohony DRE-4								
6	6,1	min.	6,4	12,6	18,8	25	31,2	37,4
	12,2	max.	12,5	18,7	24,9	31,1	37,3	43,5
8	8,2	min.	2,2	8,4	14,6	20,8	27	33,2
	16,4	max.	10,4	16,6	22,8	29	35,2	41,4
10	10,3	min.	-	4,2	10,4	16,6	22,8	29
	20,6	max.	-	14,5	20,7	26,9	33,1	39,3
12	12,3	min.	-	-	6,4	12,6	18,8	25
	24,6	max.	-	-	18,7	24,9	31,1	37,3
14	14,4	min.	-	-	2,2	8,4	14,6	20,8
	28,8	max.	-	-	16,6	22,8	29	35,2
kyvné pohony DRE-8								
6	12,3	min.	12,1	24,4	36,7	49,1	61,4	73,7
	24,9	max.	24,7	37	49,3	61,7	74	86,3
8	16,4	min.	3,8	16,1	28,4	40,8	53,1	65,4
	33,2	max.	20,6	32,9	45,2	57,6	69,9	82,2
10	20,5	min.	-	7,8	20,1	32,5	44,8	57,1
	41,5	max.	-	28,8	41,1	53,5	65,8	78,1
12	24,6	min.	-	-	11,8	24,2	36,5	48,8
	49,8	max.	-	-	37	49,4	61,7	74
14	28,7	min.	-	-	4,5	16,9	29,2	41,5
	57,1	max.	-	-	32,9	45,3	57,6	69,9

1) Menší počet pružín na požiadanie.

 upozornenie

Pre kyvné pohony platia nasledujúce minimálne účinnosti:

DR...-1 ... 4:	≥ 80%
DR...-8 ... 880:	≥ 90%

Servopohony
kyvné pohony

1.2

Kyvné pohony DRE, Copar


technické údaje

FESTO

Servopohony
kyvné pohony
1.2

Teoretický moment otáčania [Nm] pri uhle výkyvu 0° a 90° v závislosti od prevádzkového tlaku [bar]								
počet pružín ¹⁾	moment pružiny [Nm]	Md využitelný	prevádzkový tlak					
			3	4	5	6	7	8
kyvné pohony DRE-14								
6	24	min.	24	47	71	95	119	143
	48	max.	48	71	95	119	143	167
8	32	min.	8	31	55	79	103	127
	64	max.	40	63	87	111	135	159
10	40	min.	-	15	39	63	87	111
	80	max.	-	55	79	103	127	151
12	48	min.	-	-	23	47	71	95
	96	max.	-	-	71	95	119	143
14	56	min.	-	-	7	31	55	79
	112	max.	-	-	63	87	111	135
kyvné pohony DRE-26								
6	44	min.	44	88	133	177	221	275
	89	max.	89	133	178	222	266	320
8	58	min.	15	59	104	148	192	246
	118	max.	75	119	164	208	252	306
10	73	min.	-	29	74	118	162	216
	148	max.	-	104	149	193	237	291
12	88	min.	-	-	44	88	132	186
	178	max.	-	-	134	178	222	276
14	102	min.	-	-	15	59	103	157
	207	max.	-	-	120	164	208	262
kyvné pohony DRE-50								
6	80	min.	85	169	253	337	421	505
	168	max.	173	257	341	425	509	593
8	107	min.	29	113	197	281	365	449
	224	max.	146	230	314	398	482	556
10	134	min.	-	57	141	225	309	393
	280	max.	-	203	287	371	455	539
12	160	min.	-	-	85	169	253	337
	336	max.	-	-	261	345	429	513
14	187	min.	-	-	29	113	197	281
	392	max.	-	-	234	318	402	486

1) menší počet pružín na požiadanie

-  - upozornenie

Pre kyvné pohony platia nasledujúce minimálne účinnosti:

DR...-1 ... 4:	≥ 80%
DR...-8 ... 880:	≥ 90%

Kyvné pohony DRE, Copar

technické údaje

FESTO

Teoretický moment otáčania [Nm] pri uhle výkyvu 0° a 90° v závislosti od prevádzkového tlaku [bar]								
počet pružín ¹⁾	moment pružiny [Nm]	Md využitelný	prevádzkový tlak					
			3	4	5	6	7	8
kyvné pohony DRE-77								
6	122	min.	132	260	389	517	645	773
	253	max.	263	391	520	648	776	904
8	162	min.	48	176	305	433	561	689
	337	max.	223	351	480	608	736	864
10	203	min.	-	91	220	348	476	604
	422	max.	-	310	439	567	695	823
12	244	min.	-	-	136	264	392	520
	506	max.	-	-	398	526	654	772
14	284	min.	-	-	52	180	308	436
	590	max.	-	-	358	486	614	742
kyvné pohony DRE-100								
6	160	min.	174	343	511	680	849	1 018
	332	max.	346	515	683	852	1 021	1 190
8	213	min.	63	232	400	569	738	907
	443	max.	293	462	630	799	968	1 137
10	267	min.	-	121	289	458	627	796
	554	max.	-	408	576	745	914	1 083
12	320	min.	-	-	178	347	516	685
	665	max.	-	-	523	692	861	1 030
14	373	min.	-	-	67	236	405	574
	767	max.	-	-	470	639	808	977
kyvné pohony DRE-150								
6	253	min.	252	505	758	1 011	1 264	1 517
	506	max.	505	758	1 011	1 264	1 517	1 770
8	337	min.	84	337	590	843	1 096	1 349
	674	max.	421	674	927	1 180	1 433	1 686
10	421	min.	-	168	421	674	927	1 180
	843	max.	-	590	843	1 096	1 349	1 602
12	506	min.	-	-	253	506	759	1 012
	1 011	max.	-	-	758	1 011	1 264	1 517
14	590	min.	-	-	84	337	590	843
	1 180	max.	-	-	674	927	1 180	1 433

1) menší počet pružín na požiadanie

 upozornenie

Pre kyvné pohony platia nasledujúce minimálne účinnosti:

DR...-1 ... 4:	≥ 80%
DR...-8 ... 880:	≥ 90%

Servopohony
kyvné pohony

1.2

Kyvné pohony DRE, Copar

technické údaje

FESTO

Teoretický moment otáčania [Nm] pri uhle výkyvu 0° a 90° v závislosti od prevádzkového tlaku [bar]								
počet pružín ¹⁾	moment pružiny [Nm]	Md využitelný	prevádzkový tlak					
			3	4	5	6	7	8
kyvné pohony DRE-225								
6	379	min.	382	761	1 140	1 519	1 898	2 277
	756	max.	759	1 138	1 517	1 896	2 275	2 654
8	506	min.	127	506	885	1 264	1 643	2 022
	1 011	max.	632	1 011	1 390	1 769	2 148	2 527
10	632	min.	–	253	632	1 011	1 390	1 769
	1 264	max.	–	885	1 264	1 643	2 022	2 401
12	758	min.	–	–	379	758	1 137	1 516
	1 517	max.	–	–	1 138	1 517	1 896	2 275
14	885	min.	–	–	127	506	885	1 264
	1 769	max.	–	–	1 011	1 390	1 769	2 148
kyvné pohony DRE-375								
6	632	min.	632	1 264	1 895	2 527	3 159	3 791
	1 264	max.	1 264	1 896	2 527	3 159	3 791	4 423
8	843	min.	211	843	1 474	2 106	2 738	3 370
	1 685	max.	1 053	1 685	2 316	2 948	3 580	4 212
10	1 053	min.	–	421	1 052	1 684	2 360	2 948
	2 107	max.	–	1 475	2 106	2 738	3 370	4 002
12	1 264	min.	–	–	631	1 263	1 895	2 527
	2 528	max.	–	–	1 895	2 527	3 159	3 791
14	1 475	min.	–	–	210	842	1 474	2 106
	2 949	max.	–	–	1 684	2 316	2 948	3 580
kyvné pohony DRE-575								
6	632	min.	1 615	2 575	3 535	4 494	5 454	6 413
	1 264	max.	2 247	3 207	4 167	5 126	6 086	7 045
8	948	min.	938	1 943	2 903	3 862	4 822	5 781
	1 896	max.	1 931	2 891	3 851	4 810	5 770	6 729
10	1 264	min.	351	1 311	2 271	3 230	4 190	5 149
	2 528	max.	1 615	2 575	3 535	4 494	5 454	6 413
12	1 580	min.	–	679	1 639	2 598	3 558	4 517
	3 160	max.	–	2 259	3 219	4 178	5 138	6 097
14	1 896	min.	–	–	1 007	1 966	2 926	3 885
	3 792	max.	–	–	2 903	3 862	4 822	5 781

1) menší počet pružín na požiadanie

 upozornenie

Pre kyvné pohony platia nasledujúce minimálne účinnosti:

DR...-1 ... 4:	≥ 80%
DR...-8 ... 880:	≥ 90%


Kyvné pohony DRE, Copar

technické údaje

FESTO

Teoretický moment otáčania [Nm] pri uhle výkyvu 0° a 90° v závislosti od prevádzkového tlaku [bar]								
počet pružín ¹⁾	moment pružiny [Nm]	Md využitelný	prevádzkový tlak					
			3	4	5	6	7	8
kyvné pohony DRE-880								
6	1 468	min.	1 470	2 939	4 408	5 877	7 346	8 815
	2 937	max.	2 939	4 408	5 877	7 346	8 815	10 284
8	1 958	min.	791	2 260	3 729	5 198	6 667	8 136
	3 616	max.	2 449	3 918	5 387	6 856	8 325	9 794
10	2 447	min.	-	982	2 451	3 920	5 389	6 858
	4 894	max.	-	3 429	4 898	6 367	7 836	9 305
12	2 937	min.	-	-	1 472	2 941	4 410	5 879
	5 873	max.	-	-	4 408	5 877	7 346	8 815
14	3 792	min.	-	-	493	1 962	3 431	4 900
	6 852	max.	-	-	3 553	5 022	6 491	7 960

1) menší počet pružín na požiadanie

 upozornenie

Pre kyvné pohony platia nasledujúce minimálne účinnosti:

DR...-1 ... 4:	≥ 80%
DR...-8 ... 880:	≥ 90%

Servopohony
kyvné pohony

1.2

Kyvné pohony DRE, Copar

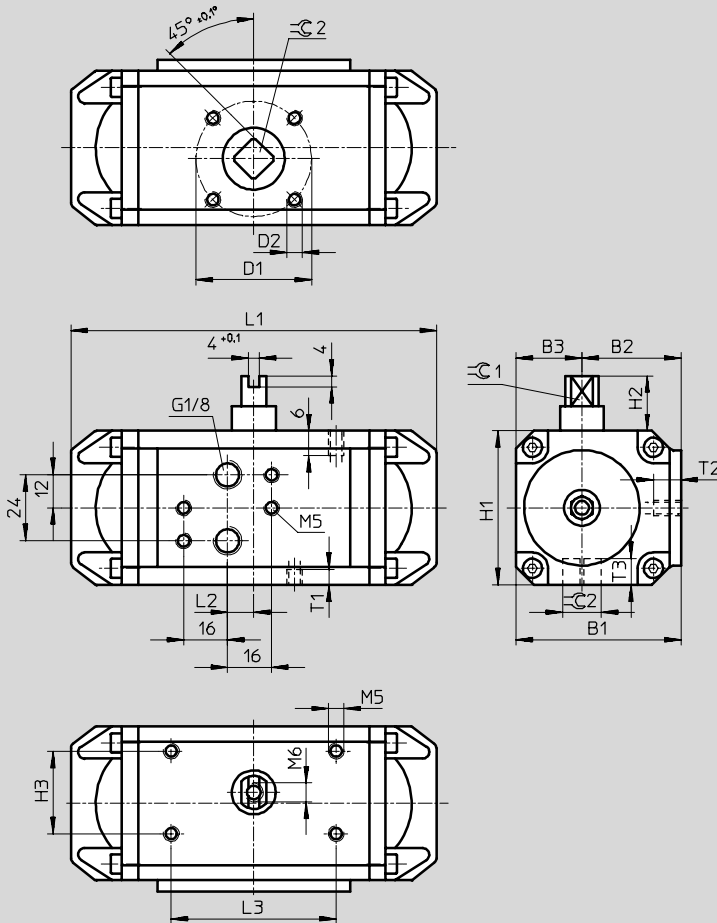
technické údaje

FESTO

Rozměry

konstrukční velikost 2 ... 4

stahovanie CAD modelov → www.festo.sk



Servopohony
kyvné pohony

1.2

Kyvné pohony DRE, Copar

technické údaje



vel'kost'	B1	B2	B3	D1	D2	H1	H2	H3
DRE-2-F04	60	34	26	42	M5	56	20	25
DRE-2-F03				36				
DRE-4-F05	71	38	33	50	M6	66	20	30
DRE-4-F04				42	M5			

vel'kost'	L1	L2	L3	T1	T2	T3	≈C1	≈C2
				min.		+2	±0,1	H11
DRE-2-F04	133	10	50	6	7	12	9	11
DRE-2-F03						10		9
DRE-4-F05	175	24	80	7	7	16	15	14
DRE-4-F04						12		11

Kyvné pohony DRE, Copar

technické údaje

FESTO

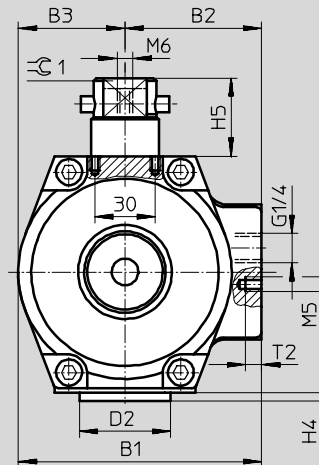
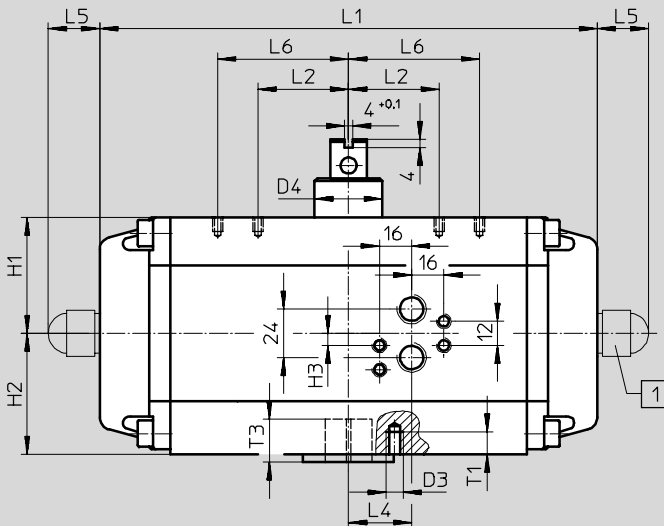
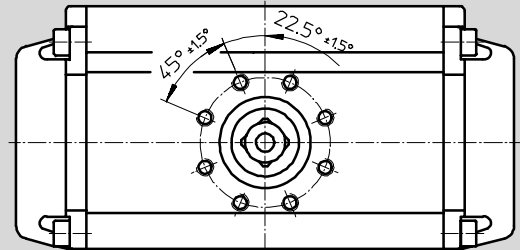
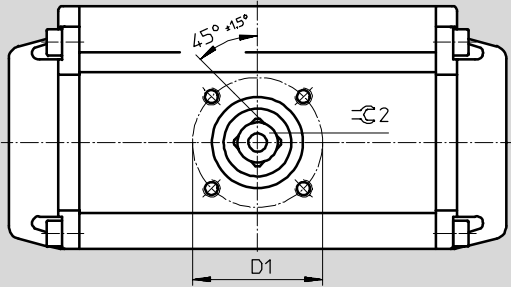
Rozmery

konštrukčná veľkosť 8 ... 880

st'ahovanie CAD modelov → www.festo.sk

obrazec pre pripojenie príruby F05 ... F16

obrazec pre pripojenie príruby F25 ... F30



1 nastavenie koncovej polohy

Servopohony
kyvné pohony
1.2

Kyvné pohony DRE, Copar

technické údaje

FESTO

vel'kost'	B1	B2	B3	D1 ∅	D2 ∅ f8	D3 ∅	D4 ∅	H1	H2	H3	H4 max.
DRE-8-F05	93,5	52,5	41	50	35	M6	–	44,5	46,5	12	3
DRE-14-F05	122	67	55	50	35	M6	–	59,5	61,5	12	3
DRE-26-F07	146	79	67	70	55	M8	–	71,5	74,5	12	3
DRE-50-F07	172	94	78	70	55	M8	–	81,5	84,5	12	3
DRE-50-F10				102	70	M10					4
DRE-77-F10	190	100	90	102	70	M10	–	94	98	12	4
DRE-77-F12				125	85	M12					
DRE-100-F12	216	114	102	125	85	M12	–	106,5	111,5	12	4
DRE-150-F14	254,5	135,5	119	140	100	M16	53	137	137	12	4
DRE-225-F14	254,5	135,5	119	140	100	M16	53	137	137	12	4
DRE-375-F16	353	176,5	176,5	165	130	M20	53	172,5	172,5	18	5
DRE-575-F16	424	212	212	165	130	M20	53	210	210	18	5
DRE-575-F25				254	200	M16					
DRE-880-F25	450	225	225	254	200	M16	53	225	225	18	5
DRE-880-F30				298	230	M20					

vel'kost'	H5 +0,2/-0,5	L1	L2	L4	L5	L6	T1	T2	T3	≈C1	≈C2 H11
DRE-8-F05	20	207	40	25	29	–	9	5	17	14	14
DRE-14-F05	20	215	40	25	37,5			6	17	14	14
DRE-26-F07	20	270	40	32	47,5	65	12,5	8	21	17	17
DRE-50-F07	20	355	40	47	47,5	65	13	6	21	17	17
DRE-50-F10	30		65			–	16		25	22	22
DRE-77-F10	30	415	65	54,5	55	–	16	6	25	22	22
DRE-77-F12							18		30	27	27
DRE-100-F12	30	420	65	54,5	57,5	–	18	6	30	27	27
DRE-150-F14	30	490	65	64,5	–	–	26	8	40	–	36
DRE-225-F14	30	600	65	93	–	–	26	8	50	–	36
DRE-375-F16	30	740	65	99	–	–	22	8	50	–	46
DRE-575-F16	30	730	75	96,5	–	–	25	8	50	–	46
DRE-575-F25							25		59		55
DRE-880-F25	30	890	87,5	136	–	–	25	8	59	–	55
DRE-880-F30							25		79		75

Servopohony
kyvné pohony

1.2

Kyvné pohony DRE, Copar

technické údaje

FESTO

Servopohony
kyvné pohony

1.2

Typové označenie – bez nastaviteľných koncových polôh			
zatvára silou pružiny		otvára silou pružiny	
č. dielu	typ	č. dielu	typ
vel'kost' 2			
189 840	DRE-2-F03-Q06-FS	189 906	DRE-2-F03-Q06-FO
189 841	DRE-2-F04-Q06-FS	189 907	DRE-2-F04-Q06-FO
189 842	DRE-2-F03-Q08-FS	189 908	DRE-2-F03-Q08-FO
189 843	DRE-2-F04-Q08-FS	189 909	DRE-2-F04-Q08-FO
189 900	DRE-2-F03-Q10-FS	189 910	DRE-2-F03-Q10-FO
189 901	DRE-2-F04-Q10-FS	189 911	DRE-2-F04-Q10-FO
189 902	DRE-2-F03-Q12-FS	189 912	DRE-2-F03-Q12-FO
189 903	DRE-2-F04-Q12-FS	189 913	DRE-2-F04-Q12-FO
189 904	DRE-2-F03-Q14-FS	189 914	DRE-2-F03-Q14-FO
189 905	DRE-2-F04-Q14-FS	189 915	DRE-2-F04-Q14-FO
vel'kost' 4			
189 956	DRE-4-F04-Q06-FS	189 966	DRE-4-F04-Q06-FO
189 957	DRE-4-F05-Q06-FS	189 967	DRE-4-F05-Q06-FO
189 958	DRE-4-F04-Q08-FS	189 968	DRE-4-F04-Q08-FO
189 959	DRE-4-F05-Q08-FS	189 969	DRE-4-F05-Q08-FO
189 960	DRE-4-F04-Q10-FS	189 970	DRE-4-F04-Q10-FO
189 961	DRE-4-F05-Q10-FS	189 971	DRE-4-F05-Q10-FO
189 962	DRE-4-F04-Q12-FS	189 972	DRE-4-F04-Q12-FO
189 963	DRE-4-F05-Q12-FS	189 973	DRE-4-F05-Q12-FO
189 964	DRE-4-F04-Q14-FS	189 974	DRE-4-F04-Q14-FO
189 965	DRE-4-F05-Q14-FS	189 975	DRE-4-F05-Q14-FO
vel'kost' 8			
190 017	DRE-8-F05-Q06-FS	190 022	DRE-8-F05-Q06-FO
190 018	DRE-8-F05-Q08-FS	190 023	DRE-8-F05-Q08-FO
190 019	DRE-8-F05-Q10-FS	190 024	DRE-8-F05-Q10-FO
190 020	DRE-8-F05-Q12-FS	190 025	DRE-8-F05-Q12-FO
190 021	DRE-8-F05-Q14-FS	190 026	DRE-8-F05-Q14-FO
vel'kost' 14			
190 057	DRE-14-F05-Q06-FS	190 062	DRE-14-F05-Q06-FO
190 058	DRE-14-F05-Q08-FS	190 063	DRE-14-F05-Q08-FO
190 059	DRE-14-F05-Q10-FS	190 064	DRE-14-F05-Q10-FO
190 060	DRE-14-F05-Q12-FS	190 065	DRE-14-F05-Q12-FO
190 061	DRE-14-F05-Q14-FS	190 066	DRE-14-F05-Q14-FO
vel'kost' 26			
190 097	DRE-26-F07-Q06-FS	190 102	DRE-26-F07-Q06-FO
190 098	DRE-26-F07-Q08-FS	190 103	DRE-26-F07-Q08-FO
190 099	DRE-26-F07-Q10-FS	190 104	DRE-26-F07-Q10-FO
190 100	DRE-26-F07-Q12-FS	190 105	DRE-26-F07-Q12-FO
190 101	DRE-26-F07-Q14-FS	190 106	DRE-26-F07-Q14-FO

 upozornenie

Ak je potrebný kyvný pohon s ďalšími voľbami, potom je nutné zistiť príslušný objednávací kód. Tento kód nemá žiadne číslo dielu.


Potrebné údaje → 7 / 1.2-57

Kyvné pohony DRE, Copar

technické údaje

FESTO

Typové označenie – bez nastaviteľných koncových polôh			
zatvára silou pružiny		otvára silou pružiny	
č. dielu	typ	č. dielu	typ
vel'kost' 50			
190 137	DRE-50-F07-Q06-FS	190 147	DRE-50-F07-Q06-FO
190 138	DRE-50-F10-Q06-FS	190 148	DRE-50-F10-Q06-FO
190 139	DRE-50-F07-Q08-FS	190 149	DRE-50-F07-Q08-FO
190 140	DRE-50-F10-Q08-FS	190 150	DRE-50-F10-Q08-FO
190 141	DRE-50-F07-Q10-FS	190 151	DRE-50-F07-Q10-FO
190 142	DRE-50-F10-Q10-FS	190 152	DRE-50-F10-Q10-FO
190 143	DRE-50-F07-Q12-FS	190 153	DRE-50-F07-Q12-FO
190 144	DRE-50-F10-Q12-FS	190 154	DRE-50-F10-Q12-FO
190 145	DRE-50-F07-Q14-FS	190 155	DRE-50-F07-Q14-FO
190 146	DRE-50-F10-Q14-FS	190 156	DRE-50-F10-Q14-FO
vel'kost' 77			
190 217	DRE-77-F10-Q06-FS	190 227	DRE-77-F10-Q06-FO
190 218	DRE-77-F12-Q06-FS	190 228	DRE-77-F12-Q06-FO
190 219	DRE-77-F10-Q08-FS	190 229	DRE-77-F10-Q08-FO
190 220	DRE-77-F12-Q08-FS	190 230	DRE-77-F12-Q08-FO
190 221	DRE-77-F10-Q10-FS	190 231	DRE-77-F10-Q10-FO
190 222	DRE-77-F12-Q10-FS	190 232	DRE-77-F12-Q10-FO
190 223	DRE-77-F10-Q12-FS	190 233	DRE-77-F10-Q12-FO
190 224	DRE-77-F12-Q12-FS	190 234	DRE-77-F12-Q12-FO
190 225	DRE-77-F10-Q14-FS	190 235	DRE-77-F10-Q14-FO
190 226	DRE-77-F12-Q14-FS	190 236	DRE-77-F12-Q14-FO
vel'kost' 100			
190 297	DRE-100-F12-Q06-FS	190 302	DRE-100-F12-Q06-FO
190 298	DRE-100-F12-Q08-FS	190 303	DRE-100-F12-Q08-FO
190 299	DRE-100-F12-Q10-FS	190 304	DRE-100-F12-Q10-FO
190 300	DRE-100-F12-Q12-FS	190 305	DRE-100-F12-Q12-FO
190 301	DRE-100-F12-Q14-FS	190 306	DRE-100-F12-Q14-FO
vel'kost' 150			
190 338	DRE-150-F14-Q06-FS	190 348	DRE-150-F14-Q06-FO
190 340	DRE-150-F14-Q08-FS	190 350	DRE-150-F14-Q08-FO
190 342	DRE-150-F14-Q10-FS	190 352	DRE-150-F14-Q10-FO
190 344	DRE-150-F14-Q12-FS	190 354	DRE-150-F14-Q12-FO
190 346	DRE-150-F14-Q14-FS	190 356	DRE-150-F14-Q14-FO

 upozornenie

Ak je potrebný kyvný pohon s ďalšími voľbami, potom je nutné zistiť príslušný objednávací kód. Tento kód nemá žiadne číslo dielu. Potrebne údaje → 7 / 1.2-57

Kyvné pohony DRE, Copar

technické údaje

FESTO

Servopohony
kyvné pohony

1.2

Typové označenie – bez nastaviteľných koncových polôh			
zatvára silou pružiny		otvára silou pružiny	
č. dielu	typ	č. dielu	typ
vel'kost' 225			
190 398	DRE-225-F14-Q06-FS	190 408	DRE-225-F14-Q06-FO
190 400	DRE-225-F14-Q08-FS	190 410	DRE-225-F14-Q08-FO
190 402	DRE-225-F14-Q10-FS	190 412	DRE-225-F14-Q10-FO
190 404	DRE-225-F14-Q12-FS	190 414	DRE-225-F14-Q12-FO
190 406	DRE-225-F14-Q14-FS	190 416	DRE-225-F14-Q14-FO
vel'kost' 375			
190 458	DRE-375-F16-Q06-FS	190 468	DRE-375-F16-Q06-FO
190 460	DRE-375-F16-Q08-FS	190 470	DRE-375-F16-Q08-FO
190 462	DRE-375-F16-Q10-FS	190 472	DRE-375-F16-Q10-FO
190 464	DRE-375-F16-Q12-FS	190 474	DRE-375-F16-Q12-FO
190 466	DRE-375-F16-Q14-FS	190 476	DRE-375-F16-Q14-FO
vel'kost' 575			
190 517	DRE-575-F16-Q06-FS	190 527	DRE-575-F16-Q06-FO
190 518	DRE-575-F25-Q06-FS	190 528	DRE-575-F25-Q06-FO
190 519	DRE-575-F16-Q09-FS	190 529	DRE-575-F16-Q09-FO
190 520	DRE-575-F25-Q09-FS	190 530	DRE-575-F25-Q09-FO
190 521	DRE-575-F16-Q12-FS	190 531	DRE-575-F16-Q12-FO
190 522	DRE-575-F25-Q12-FS	190 532	DRE-575-F25-Q12-FO
190 523	DRE-575-F16-Q15-FS	190 533	DRE-575-F16-Q15-FO
190 524	DRE-575-F25-Q15-FS	190 534	DRE-575-F25-Q15-FO
190 525	DRE-575-F16-Q18-FS	190 535	DRE-575-F16-Q18-FO
190 526	DRE-575-F25-Q18-FS	190 536	DRE-575-F25-Q18-FO
vel'kost' 880			
189 719	DRE-880-F25-Q06-FS	189 729	DRE-880-F25-Q06-FO
189 720	DRE-880-F30-Q06-FS	189 730	DRE-880-F30-Q06-FO
189 721	DRE-880-F25-Q08-FS	189 731	DRE-880-F25-Q08-FO
189 722	DRE-880-F30-Q08-FS	189 732	DRE-880-F30-Q08-FO
189 723	DRE-880-F25-Q10-FS	189 733	DRE-880-F25-Q10-FO
189 724	DRE-880-F30-Q10-FS	189 734	DRE-880-F30-Q10-FO
189 725	DRE-880-F25-Q12-FS	189 735	DRE-880-F25-Q12-FO
189 726	DRE-880-F30-Q12-FS	189 736	DRE-880-F30-Q12-FO
189 727	DRE-880-F25-Q14-FS	189 737	DRE-880-F25-Q14-FO
189 728	DRE-880-F30-Q14-FS	189 738	DRE-880-F30-Q14-FO

 upozornenie

Ak je potrebný kyvný pohon s ďalšími voľbami, potom je nutné zistiť príslušný objednávací kód. Tento kód nemá žiadne číslo dielu.

Potrebné údaje → 7 / 1.2-57

Kyvné pohony DRE, Copar

technické údaje

FESTO

Typové označenie – s nastaviteľnými koncovými polohami			
zatvára silou pružiny		otvára silou pružiny	
č. dielu	typ	č. dielu	typ
vel'kost' 8			
190 027	DRE-8-F05-Q06-FS-O	190 032	DRE-8-F05-Q06-FO-O
190 028	DRE-8-F05-Q08-FS-O	190 033	DRE-8-F05-Q08-FO-O
190 029	DRE-8-F05-Q10-FS-O	190 034	DRE-8-F05-Q10-FO-O
190 030	DRE-8-F05-Q12-FS-O	190 035	DRE-8-F05-Q12-FO-O
190 031	DRE-8-F05-Q14-FS-O	190 036	DRE-8-F05-Q14-FO-O
vel'kost' 14			
190 067	DRE-14-F05-Q06-FS-O	190 072	DRE-14-F05-Q06-FO-O
190 068	DRE-14-F05-Q08-FS-O	190 073	DRE-14-F05-Q08-FO-O
190 069	DRE-14-F05-Q10-FS-O	190 074	DRE-14-F05-Q10-FO-O
190 070	DRE-14-F05-Q12-FS-O	190 075	DRE-14-F05-Q12-FO-O
190 071	DRE-14-F05-Q14-FS-O	190 076	DRE-14-F05-Q14-FO-O
vel'kost' 26			
190 107	DRE-26-F07-Q06-FS-O	190 112	DRE-26-F07-Q06-FO-O
190 108	DRE-26-F07-Q08-FS-O	190 113	DRE-26-F07-Q08-FO-O
190 109	DRE-26-F07-Q10-FS-O	190 114	DRE-26-F07-Q10-FO-O
190 110	DRE-26-F07-Q12-FS-O	190 115	DRE-26-F07-Q12-FO-O
190 111	DRE-26-F07-Q14-FS-O	190 116	DRE-26-F07-Q14-FO-O
vel'kost' 50			
190 157	DRE-50-F07-Q06-FS-O	190 167	DRE-50-F07-Q06-FO-O
190 158	DRE-50-F10-Q06-FS-O	190 168	DRE-50-F10-Q06-FO-O
190 159	DRE-50-F07-Q08-FS-O	190 169	DRE-50-F07-Q08-FO-O
190 160	DRE-50-F10-Q08-FS-O	190 170	DRE-50-F10-Q08-FO-O
190 161	DRE-50-F07-Q10-FS-O	190 171	DRE-50-F07-Q10-FO-O
190 162	DRE-50-F10-Q10-FS-O	190 172	DRE-50-F10-Q10-FO-O
190 163	DRE-50-F07-Q12-FS-O	190 173	DRE-50-F07-Q12-FO-O
190 164	DRE-50-F10-Q12-FS-O	190 174	DRE-50-F10-Q12-FO-O
190 165	DRE-50-F07-Q14-FS-O	190 175	DRE-50-F07-Q14-FO-O
190 166	DRE-50-F10-Q14-FS-O	190 176	DRE-50-F10-Q14-FO-O
vel'kost' 77			
190 237	DRE-77-F10-Q06-FS-O	190 247	DRE-77-F10-Q06-FO-O
190 238	DRE-77-F12-Q06-FS-O	190 248	DRE-77-F12-Q06-FO-O
190 239	DRE-77-F10-Q08-FS-O	190 249	DRE-77-F10-Q08-FO-O
190 240	DRE-77-F12-Q08-FS-O	190 250	DRE-77-F12-Q08-FO-O
190 241	DRE-77-F10-Q10-FS-O	190 251	DRE-77-F10-Q10-FO-O
190 242	DRE-77-F12-Q10-FS-O	190 252	DRE-77-F12-Q10-FO-O
190 243	DRE-77-F10-Q12-FS-O	190 253	DRE-77-F10-Q12-FO-O
190 244	DRE-77-F12-Q12-FS-O	190 254	DRE-77-F12-Q12-FO-O
190 245	DRE-77-F10-Q14-FS-O	190 255	DRE-77-F10-Q14-FO-O
190 246	DRE-77-F12-Q14-FS-O	190 256	DRE-77-F12-Q14-FO-O
vel'kost' 100			
190 307	DRE-100-F12-Q06-FS-O	190 312	DRE-100-F12-Q06-FO-O
190 308	DRE-100-F12-Q08-FS-O	190 313	DRE-100-F12-Q08-FO-O
190 309	DRE-100-F12-Q10-FS-O	190 314	DRE-100-F12-Q10-FO-O
190 310	DRE-100-F12-Q12-FS-O	190 315	DRE-100-F12-Q12-FO-O
190 311	DRE-100-F12-Q14-FS-O	190 316	DRE-100-F12-Q14-FO-O



upozornenie

Ak je potrebný kyvný pohon s ďalšími voľbami, potom je nutné zistiť príslušný objednávací kód. Tento kód nemá žiadne číslo dielu.

Potrebné údaje → 7 / 1.2-57

Kyvné pohony DRE, Copar

technické údaje

FESTO

Servopohony
kyvné pohony

1.2

Typové označenie – odolné proti korózii			
zatvára silou pružiny		otvára silou pružiny	
č. dielu	typ	č. dielu	typ
vel'kost' 2			
189 936	DRE-2-F03-Q06-FS-C	189 946	DRE-2-F03-Q06-FO-C
189 937	DRE-2-F04-Q06-FS-C	189 947	DRE-2-F04-Q06-FO-C
189 938	DRE-2-F03-Q08-FS-C	189 948	DRE-2-F03-Q08-FO-C
189 939	DRE-2-F04-Q08-FS-C	189 949	DRE-2-F04-Q08-FO-C
189 940	DRE-2-F03-Q10-FS-C	189 950	DRE-2-F03-Q10-FO-C
189 941	DRE-2-F04-Q10-FS-C	189 951	DRE-2-F04-Q10-FO-C
189 942	DRE-2-F03-Q12-FS-C	189 952	DRE-2-F03-Q12-FO-C
189 943	DRE-2-F04-Q12-FS-C	189 953	DRE-2-F04-Q12-FO-C
189 944	DRE-2-F03-Q14-FS-C	189 954	DRE-2-F03-Q14-FO-C
189 945	DRE-2-F04-Q14-FS-C	189 955	DRE-2-F04-Q14-FO-C
vel'kost' 4			
189 997	DRE-4-F04-Q06-FS-C	190 007	DRE-4-F04-Q06-FO-C
189 998	DRE-4-F05-Q06-FS-C	190 008	DRE-4-F05-Q06-FO-C
189 999	DRE-4-F04-Q08-FS-C	190 009	DRE-4-F04-Q08-FO-C
190 000	DRE-4-F05-Q08-FS-C	190 010	DRE-4-F05-Q08-FO-C
190 001	DRE-4-F04-Q10-FS-C	190 011	DRE-4-F04-Q10-FO-C
190 002	DRE-4-F05-Q10-FS-C	190 012	DRE-4-F05-Q10-FO-C
190 003	DRE-4-F04-Q12-FS-C	190 013	DRE-4-F04-Q12-FO-C
190 004	DRE-4-F05-Q12-FS-C	190 014	DRE-4-F05-Q12-FO-C
190 005	DRE-4-F04-Q14-FS-C	190 015	DRE-4-F04-Q14-FO-C
190 006	DRE-4-F05-Q14-FS-C	190 016	DRE-4-F05-Q14-FO-C
vel'kost' 8			
190 047	DRE-8-F05-Q06-FS-C	190 052	DRE-8-F05-Q06-FO-C
190 048	DRE-8-F05-Q08-FS-C	190 053	DRE-8-F05-Q08-FO-C
190 049	DRE-8-F05-Q10-FS-C	190 054	DRE-8-F05-Q10-FO-C
190 050	DRE-8-F05-Q12-FS-C	190 055	DRE-8-F05-Q12-FO-C
190 051	DRE-8-F05-Q14-FS-C	190 056	DRE-8-F05-Q14-FO-C
vel'kost' 14			
190 087	DRE-14-F05-Q06-FS-C	190 092	DRE-14-F05-Q06-FO-C
190 088	DRE-14-F05-Q08-FS-C	190 093	DRE-14-F05-Q08-FO-C
190 089	DRE-14-F05-Q10-FS-C	190 094	DRE-14-F05-Q10-FO-C
190 090	DRE-14-F05-Q12-FS-C	190 095	DRE-14-F05-Q12-FO-C
190 091	DRE-14-F05-Q14-FS-C	190 096	DRE-14-F05-Q14-FO-C
vel'kost' 26			
190 127	DRE-26-F07-Q06-FS-C	190 132	DRE-26-F07-Q06-FO-C
190 128	DRE-26-F07-Q08-FS-C	190 133	DRE-26-F07-Q08-FO-C
190 129	DRE-26-F07-Q10-FS-C	190 134	DRE-26-F07-Q10-FO-C
190 130	DRE-26-F07-Q12-FS-C	190 135	DRE-26-F07-Q12-FO-C
190 131	DRE-26-F07-Q14-FS-C	190 136	DRE-26-F07-Q14-FO-C

 upozornenie

Ak je potrebný kyvný pohon s ďalšími voľbami, potom je nutné zistiť príslušný objednávací kód. Tento kód nemá žiadne číslo dielu.


Potrebné údaje → 7 / 1.2-57

Kyvné pohony DRE, Copar

technické údaje

FESTO

Typové označenie – odolné proti korózii			
zatvára silou pružiny		otvára silou pružiny	
č. dielu	typ	č. dielu	typ
vel'kost' 50			
190 197	DRE-50-F07-Q06-FS-C	190 207	DRE-50-F07-Q06-FO-C
190 198	DRE-50-F10-Q06-FS-C	190 208	DRE-50-F10-Q06-FO-C
190 199	DRE-50-F07-Q08-FS-C	190 209	DRE-50-F07-Q08-FO-C
190 200	DRE-50-F10-Q08-FS-C	190 210	DRE-50-F10-Q08-FO-C
190 201	DRE-50-F07-Q10-FS-C	190 211	DRE-50-F07-Q10-FO-C
190 202	DRE-50-F10-Q10-FS-C	190 212	DRE-50-F10-Q10-FO-C
190 203	DRE-50-F07-Q12-FS-C	190 213	DRE-50-F07-Q12-FO-C
190 204	DRE-50-F10-Q12-FS-C	190 214	DRE-50-F10-Q12-FO-C
190 205	DRE-50-F07-Q14-FS-C	190 215	DRE-50-F07-Q14-FO-C
190 206	DRE-50-F10-Q14-FS-C	190 216	DRE-50-F10-Q14-FO-C
vel'kost' 77			
190 277	DRE-77-F10-Q06-FS-C	190 287	DRE-77-F10-Q06-FO-C
190 278	DRE-77-F12-Q06-FS-C	190 288	DRE-77-F12-Q06-FO-C
190 279	DRE-77-F10-Q08-FS-C	190 289	DRE-77-F10-Q08-FO-C
190 280	DRE-77-F12-Q08-FS-C	190 290	DRE-77-F12-Q08-FO-C
190 281	DRE-77-F10-Q10-FS-C	190 291	DRE-77-F10-Q10-FO-C
190 282	DRE-77-F12-Q10-FS-C	190 292	DRE-77-F12-Q10-FO-C
190 283	DRE-77-F10-Q12-FS-C	190 293	DRE-77-F10-Q12-FO-C
190 284	DRE-77-F12-Q12-FS-C	190 294	DRE-77-F12-Q12-FO-C
190 285	DRE-77-F10-Q14-FS-C	190 295	DRE-77-F10-Q14-FO-C
190 286	DRE-77-F12-Q14-FS-C	190 296	DRE-77-F12-Q14-FO-C
vel'kost' 100			
190 327	DRE-100-F12-Q06-FS-C	190 332	DRE-100-F12-Q06-FO-C
190 328	DRE-100-F12-Q08-FS-C	190 333	DRE-100-F12-Q08-FO-C
190 329	DRE-100-F12-Q10-FS-C	190 334	DRE-100-F12-Q10-FO-C
190 330	DRE-100-F12-Q12-FS-C	190 335	DRE-100-F12-Q12-FO-C
190 331	DRE-100-F12-Q14-FS-C	190 336	DRE-100-F12-Q14-FO-C
vel'kost' 150			
190 378	DRE-150-F14-Q06-FS-C	190 388	DRE-150-F14-Q06-FO-C
190 380	DRE-150-F14-Q08-FS-C	190 390	DRE-150-F14-Q08-FO-C
190 382	DRE-150-F14-Q10-FS-C	190 392	DRE-150-F14-Q10-FO-C
190 384	DRE-150-F14-Q12-FS-C	190 394	DRE-150-F14-Q12-FO-C
190 386	DRE-150-F14-Q14-FS-C	190 396	DRE-150-F14-Q14-FO-C

 upozornenie

Ak je potrebný kyvný pohon s ďalšími voľbami, potom je nutné zistiť príslušný objednávací kód. Tento kód nemá žiadne číslo dielu. Potrebne údaje → 7 / 1.2-57

Kyvné pohony DRE, Copar

technické údaje

FESTO

Servopohony
kyvné pohony

1.2

Typové označenie – odolné proti korózii			
zatvára silou pružiny		otvára silou pružiny	
č. dielu	typ	č. dielu	typ
vel'kost' 225			
190 438	DRE-225-F14-Q06-FS-C	190 448	DRE-225-F14-Q06-FO-C
190 440	DRE-225-F14-Q08-FS-C	190 450	DRE-225-F14-Q08-FO-C
190 442	DRE-225-F14-Q10-FS-C	190 452	DRE-225-F14-Q10-FO-C
190 444	DRE-225-F14-Q12-FS-C	190 454	DRE-225-F14-Q12-FO-C
190 446	DRE-225-F14-Q14-FS-C	190 456	DRE-225-F14-Q14-FO-C
vel'kost' 375			
190 498	DRE-375-F16-Q06-FS-C	190 508	DRE-375-F16-Q06-FO-C
190 500	DRE-375-F16-Q08-FS-C	190 510	DRE-375-F16-Q08-FO-C
190 502	DRE-375-F16-Q10-FS-C	190 512	DRE-375-F16-Q10-FO-C
190 504	DRE-375-F16-Q12-FS-C	190 514	DRE-375-F16-Q12-FO-C
190 506	DRE-375-F16-Q14-FS-C	190 516	DRE-375-F16-Q14-FO-C
vel'kost' 575			
189 699	DRE-575-F16-Q06-FS-C	189 709	DRE-575-F16-Q06-FO-C
189 700	DRE-575-F25-Q06-FS-C	189 710	DRE-575-F25-Q06-FO-C
189 701	DRE-575-F16-Q08-FS-C	189 711	DRE-575-F16-Q08-FO-C
189 702	DRE-575-F25-Q08-FS-C	189 712	DRE-575-F25-Q08-FO-C
189 703	DRE-575-F16-Q10-FS-C	189 713	DRE-575-F16-Q10-FO-C
189 704	DRE-575-F25-Q10-FS-C	189 714	DRE-575-F25-Q10-FO-C
189 705	DRE-575-F16-Q12-FS-C	189 715	DRE-575-F16-Q12-FO-C
189 706	DRE-575-F25-Q12-FS-C	189 716	DRE-575-F25-Q12-FO-C
189 707	DRE-575-F16-Q14-FS-C	189 717	DRE-575-F16-Q14-FO-C
189 708	DRE-575-F25-Q14-FS-C	189 718	DRE-575-F25-Q14-FO-C
vel'kost' 880			
189 759	DRE-880-F25-Q06-FS-C	189 850	DRE-880-F25-Q06-FO-C
189 760	DRE-880-F30-Q06-FS-C	189 851	DRE-880-F30-Q06-FO-C
189 761	DRE-880-F25-Q08-FS-C	189 852	DRE-880-F25-Q08-FO-C
189 762	DRE-880-F30-Q08-FS-C	189 853	DRE-880-F30-Q08-FO-C
189 844	DRE-880-F25-Q10-FS-C	189 854	DRE-880-F25-Q10-FO-C
189 845	DRE-880-F30-Q10-FS-C	189 855	DRE-880-F30-Q10-FO-C
189 846	DRE-880-F25-Q12-FS-C	189 856	DRE-880-F25-Q12-FO-C
189 847	DRE-880-F30-Q12-FS-C	189 857	DRE-880-F30-Q12-FO-C
189 848	DRE-880-F25-Q14-FS-C	189 858	DRE-880-F25-Q14-FO-C
189 849	DRE-880-F30-Q14-FS-C	189 859	DRE-880-F30-Q14-FO-C

 upozornenie

Ak je potrebný kyvný pohon s ďalšími voľbami, potom je nutné zistiť príslušný objednávací kód. Tento kód nemá žiadne číslo dielu.

Potrebné údaje → 7 / 1.2-57

Kyvné pohony DRD/DRE, Copar

príslušenstvo

FESTO

Doraz DADP

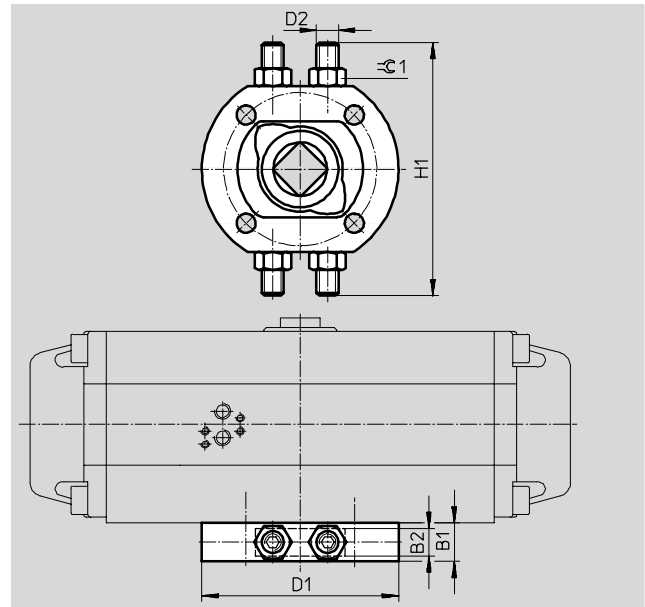
založené na norme/zodpovedá
norme VDI/VDE 3845 (Namur)

rozsah dodávky:

1 doraz

materiál:

teleso, doska: poniklovaná oceľ
matica, skrutky: pozinkovaná oceľ
ložisko: polyacetál
bez obsahu medi, PTFE a sílikónu



Rozmery a údaje pre objednávku											
veľkosť	obrazec pre pripojenie príruby	B1	B2	D1 Ø	D2	H1	≈C1	KBK ¹⁾	hmotnosť [g]	č. dielu	typ
150, 225	F14	35	25	180	M20	232	30	2	5 000	539 930	DADP-F14
375, 575	F16	45	35	200	M24	256	36	2	8 000	539 931	DADP-F16
575, 880	F25	60	50	300	M30	344	46	2	23 500	539 932	DADP-F25

1) Trieda odolnosti proti korózii 2 podľa normy Festo 940 070

Konštrukčné diely s miernymi nárokmi na odolnosť proti korózii. Vonkajšie viditeľné časti s požiadavkami predovšetkým na vzhľad povrchu, ktorý je vystavený priamemu kontaktu s okolitou pre priemysel bežnou atmosférou prípadne kontaktu s médiami, ako sú chladiace látky a mazivá.