



- silné v pohybe
- presné pri meraní
- dvaja dokonalí partneri –
servopneumatická technika

Valce so systémom merania dráhy

hlavné údaje

Stručný prehľad

- systém merania dráhy integrovaný alebo namontovaný
- absolútne meranie
- vysoká životnosť
- ako merací valec
- pre systém Soft Stop s regulátorom koncovej polohy SPC11
- pre polohovanie s polohovacím systémom SPC200

Normalizované valce DNCI, interný systém merania dráhy

- Ø piesta 32 ... 63 mm
- dĺžka zdvíhu 10 ... 2 000 mm
- bezdotykové meranie, integrovaný systém merania dráhy
- rôzne varianty piestnej tyče
- vychádzajú z normalizovaných valcov DNC



DIN



NF E 49 003.1

UNI 10 290



Normalizované valce DNCM, externý systém merania dráhy

- Ø piesta 32 a 50 mm
- pevné zdvíhy 100 ... 500 mm
- namontovaný potenciometer
- rôzne varianty piestnej tyče
- vychádzajú z normalizovaných valcov DNC



DIN



NF E 49 003.1

UNI 10 290



Lineárne pohony DGPL, externý systém merania dráhy

- Ø piesta 25 ... 63 mm
- dĺžka zdvíhu 225 ... 2 000 mm
- s potenciometrom alebo bezdotykovým systémom merania dráhy
- voľiteľne s vedením alebo bez vedenia
- so zvernou jednotkou
- veľmi veľa možností adaptácií pre pohony
- systémový produkt pre manipulačnú a montážnu techniku



Lineárne pohony DGPI/DGPIL, interný systém merania dráhy

- Ø piesta 25 ... 63 mm
- dĺžka zdvíhu 225...2 000 mm
- bezdotykové meranie, integrovaný systém merania dráhy
- kompaktná konštrukcia
- voľiteľne s vedením alebo bez vedenia
- vyhotovenie s ochranou
- veľmi veľa možností adaptácií pre pohony
- systémový produkt pre manipulačnú a montážnu techniku



Kyvné moduly DSML, interný systém merania dráhy

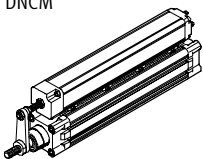
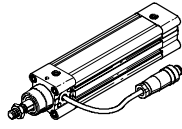
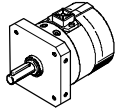
- veľkosť 25 a 40 mm
- uhol kyvu 270°
- integrovaný otočný potenciometer
- kompaktná konštrukcia
- mnohostranné možnosti upevnenia



Valce so systémom merania dráhy

prehľad dodávok

FESTO

funkcia	typ	piest Ø [mm]	zdvih/uhol kyvu [mm/°]	popis	→ strana
lineárne pohony	externý systém merania dráhy				
	DNCM	32, 50	100, 160, 200, 250, 320, 400, 500	pohon piestnej tyče, vychádzajúci z normalizovaných valcov DNC, s namontovaným systémom merania dráhy	5 / 1.1-22
		25, 32, 40, 50, 63	225, 300, 360, 450, 500, 600, 750, 1 000, 1 250, 1 500, 1 750, 2 000	DGP: lineárny pohon bez vedenia, s externým systémom merania dráhy (musí namontovať zákazník)	pohon: 5 / 1.1-38 systém merania: 5 / 1.2-2
				DGPL: Lineárny pohon s vedením a s namontovaným systémom merania dráhy	5 / 1.1-38
	interný systém merania dráhy				
	DNCI	32, 40, 50, 63	10 ... 2 000	pohon piestnej tyče, vychádzajúci z normalizovaných valcov DNC, s integrovaným systémom merania dráhy	NO TAG
	25, 32, 40, 50, 63	225, 300, 360, 450, 500, 600, 750, 1 000, 1 250, 1 500, 1 750, 2 000	lineárny pohon, voliteľne bez vedenia alebo s vedením, s integrovaným systémom merania dráhy	5 / 1.1-56	
					DGPI/DGPIL
kyvné moduly	interný systém merania dráhy				
	DSMI	25, 40	270	kyvný modul, vychádzajúci z kyvných modulov DSM, s integrovaným otočným potenciometrom	5 / 1.1-92
					

Senopneumatické polohovacie systémy
 valce so systémom merania dráhy

1.1

Normalizované valce DNCI, s prevodníkom nameraných hodnôt DADE

hlavné údaje

Komponenty pre polohovanie a meranie s normalizovaným valcom DNCI



1.1

Polohovanie
 s regulátorom koncovej polohy SPC11 alebo polohovacím systémom SPC200

Proporcionálny ventil
 MPYE-...
 → 5 / 1.5-2



Meranie
 s prevodníkom nameraných hodnôt DADE

Prevodník nameraných hodnôt
 DADE-...
 → 5 / 1.1-118



Soft-Stop
 → 5 / 1.4-2

Regulátor koncovej polohy
 SPC11-INC



Polohovacia technika
 → 5 / 1.3-2

Osové rozhranie
 SPC-AIF-INC



Riadiaci systém OPP
 (ovládanie programova-
 tel'nou pamäť'ou),
 napr. FEC-...
 → zväzok 4



Obslužné zariadenie
 napr. FED-...
 → zväzok 4

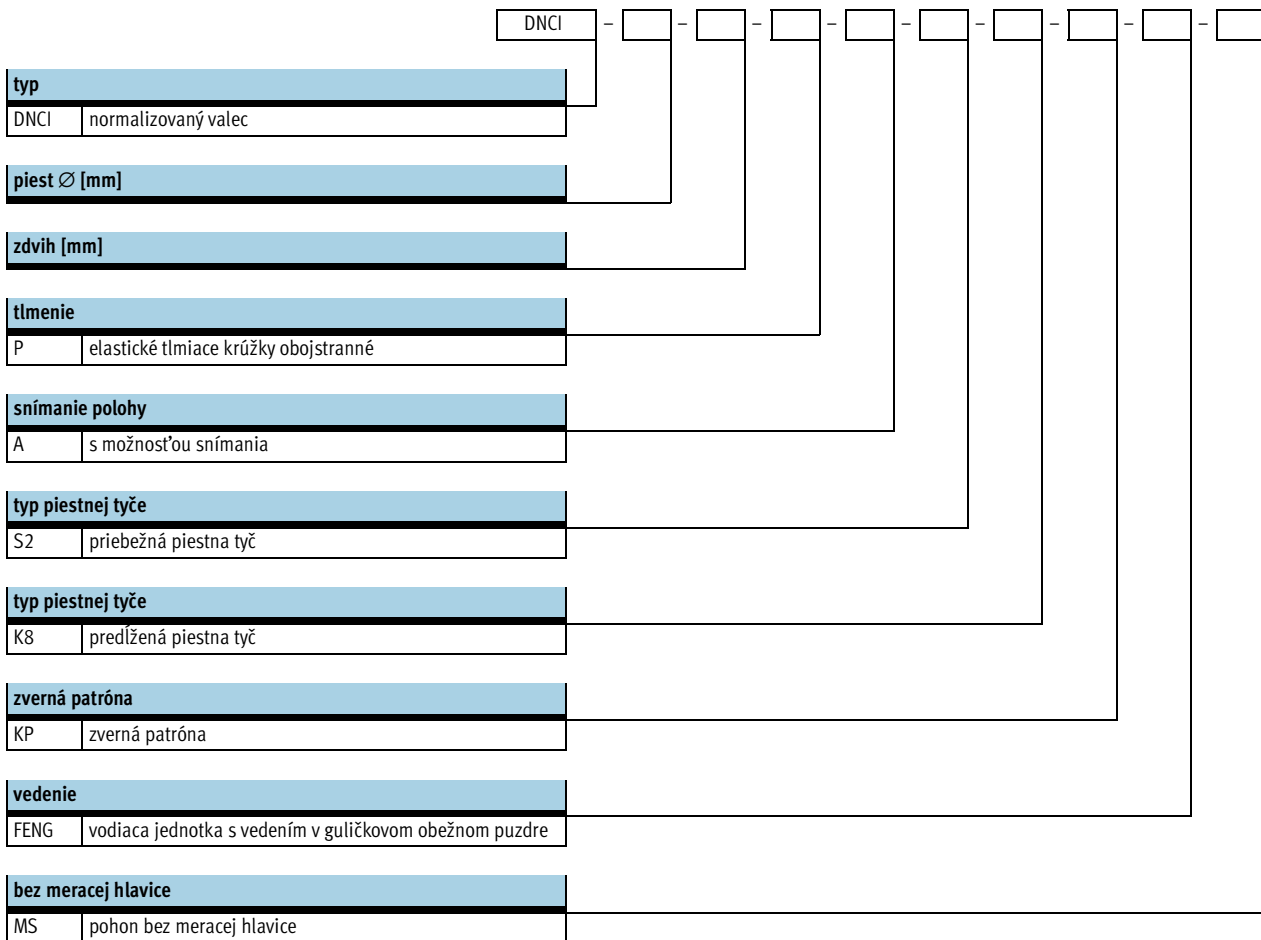


Polohovací systém
 SPC200



Normalizované valce DNCI, integrovaný systém merania dráhy

legenda k typovému značeniu



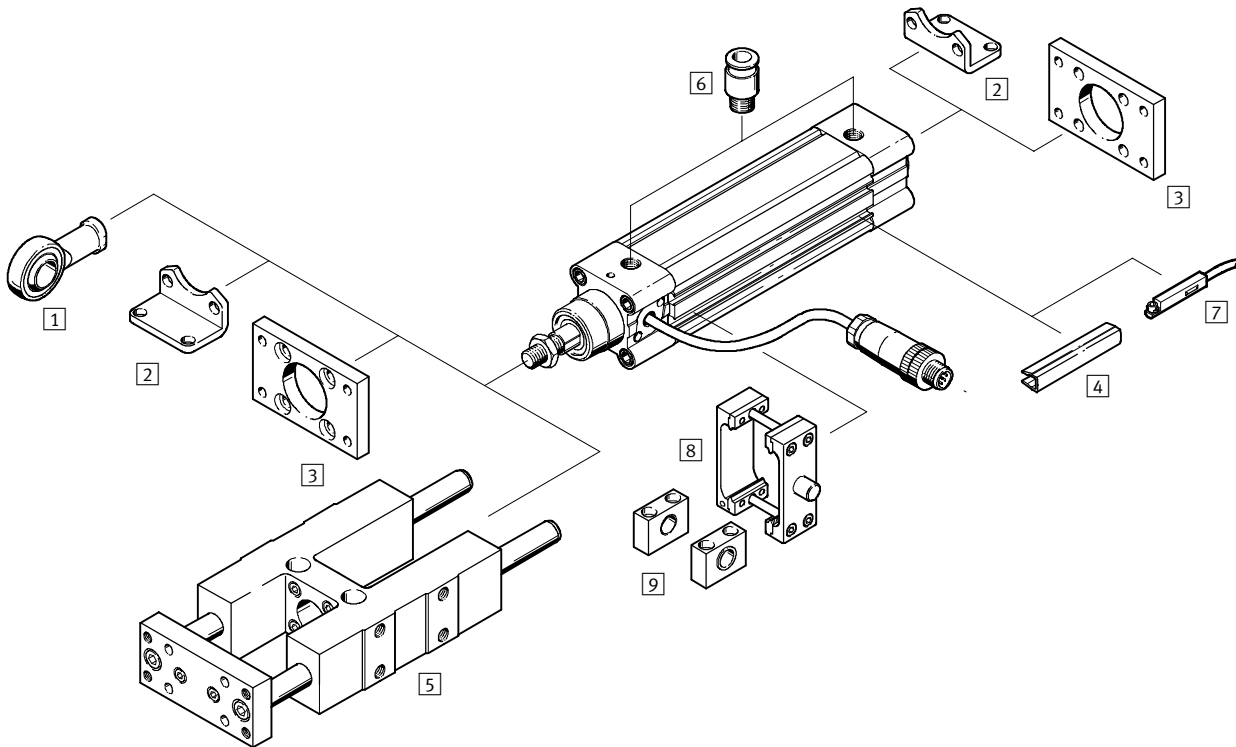
Normalizované valce DNCI, integrovaný systém merania dráhy


prehľad príslušenstva

FESTO

Servonpneumatické polohovacie systémy
valce so systémom merania dráhy

1.1



-  - upozornenie

Ak bude pohon DNCI použitý bez regulátora koncovej polohy SPC11 alebo bez polohovacieho systému SPC200, napr. ako merací valec, v tom prípade je možné použiť štandardné príslušenstvo pre pohon DNC.

Normalizované valce DNCI, integrovaný systém merania dráhy

FESTO

prehľad príslušenstva

Príslušenstvo		
typ	stručný popis	→ strana
1 klbová hlava SGS	so sférickým uložením	5 / 1.1-19
2 pätkové upevnenie HNC	pre upevnenie pohonu na ložiskový a uzatvárací kryt	5 / 1.1-18
3 prírubové upevnenie FNC	pre upevnenie pohonu na ložiskový a uzatvárací kryt	5 / 1.1-19
4 kryt drážky ABP-5-S	pre ochranu pred znečistením	5 / 1.1-21
5 vodiaca jednotka ¹⁾ FENG-KF	pre poistenie proti pootočeniu pri vysokých momentoch	5 / 1.1-16
6 nástrčný skrutkový spoj QS	pre pripojenie hadíc so stlačeným vzduchom s toleranciou vonkajšieho priemeru	5 / 1.1-21
7 snímač polohy SME/SMT-8	pre dodatočné snímanie polôh piesta, je možné objednať voliteľne, iba v kombinácii s objednávacím kódom A v stavebnici pohonu	zväzok 1
8 sada kyvných čapov ZNCM	pre kyvné uloženie pohonu	5 / 1.1-20
9 ložiskový diel LNZG	pre upevnenie sady kyvných čapov ZNCM	5 / 1.1-20

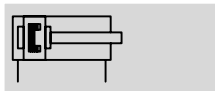
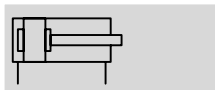
1) vodiaca jednotka FENG-KF musí byť na piestnu tyč pripojená bez vôle

Normalizované valce DNCI, integrovaný systém merania dráhy

technické údaje

FESTO

funkcia



- \varnothing - priemer
32 ... 63 mm
- | - dĺžka zdvíhu
10 ... 2 000 mm



Všeobecné technické údaje				
piest \varnothing	32	40	50	63
konštrukcia	piest piestna tyč profilová rúra			
spôsob funkcie	dvojčinný			
tlmenie	elastické tlmiace krúžky obojstranné			
snímanie polohy	systém merania dráhy, integrovaný snímač polohy ¹⁾			
princíp merania (systém merania dráhy)	digitálny			
spôsob upevnenia	päťkové upevnenie			
zdvih ²⁾⁴⁾ [mm]	10 ... 2 000			
poistenie proti pootočeniu/vodiaca jednotka ³⁾	vodiaca tyč s prírubou, vedenie v guľčikovom obežnom puzdre			
zdvih [mm]	100 ... 500			
predĺžená piestna tyč [mm]	1 ... 500			
pneumatické pripojenie	G ¹ / ₈	G ¹ / ₄	G ¹ / ₄	G ³ / ₈
elektrické pripojenie	kábel s konektorom, 8 pólov, kruhová konštrukcia M12			
dĺžka kábla [m]	1,5			

- 1) nie je obsiahnutý v dodávke, možnosť objednania
- 2) v kombinácii s SPC200 pamätajte na zníženie zdvíhu
- 3) vodiaca jednotka FENG-KF sa musí voľiteľne objednať, dodáva sa namontovaná, max. zdvih je obmedzený
- 4) neobmedzene ako polohovací pohon je možné použiť iba v rozsahu 100 ... 500 mm

Sily [N] a energia nárazu [Nm]				
piest \varnothing	32	40	50	63
teoretická sila pri 6 bar posuv vpred	483	754	1 178	1 870
teoretická sila pri 6 bar posuv vzad	415	633	990	1 682
energia nárazu v koncových polohách	0,1	0,2	0,2	0,5

prípustná rýchlosť nárazu:

$$v_{\text{príp.}} = \sqrt{\frac{2 \times E_{\text{príp.}}}{m_{\text{vlastná}} + m_{\text{zátáž}}}}$$

maximálna prípustná hmotnosť:

$$m_{\text{zátáž}} = \frac{2 \times E_{\text{príp.}}}{v^2} - m_{\text{vlastná}}$$

-  upozornenie

Tieto údaje predstavujú dosiahnuteľné maximálne hodnoty. V praxi sa môžu tieto hodnoty líšiť podľa hmotnosti užitočnej záťaže.

Hraničné hodnoty tlmiacej schopnosti pohonu musia byť dodržiavané rovnako ako prípustná energia nárazu.

Normalizované valce DNCI, integrovaný systém merania dráhy

technické údaje

FESTO

Prevádzkové podmienky a podmienky okolia		
prevádzkový tlak ¹⁾	[bar]	4 ... 8
prevádzkové médium ²⁾		filtrovaný a nemazaný stlačený vzduch, jemnosť filtra 5 µm
teplota okolia ³⁾	[°C]	-20 ... +80
odolnosť proti vibráciám		podľa DIN/IEC 68 časť 2 – 6, koeficient 2
odolnosť proti trvalým nárazom		podľa DIN/IEC 68 časť 2 – 82, koeficient 2
značka CE (pozri prehlásenie o zhode)		podľa smernice EU-EMV
spôsob ochrany (systém merania)		IP65 podľa IEC 60 529
odolnosť proti korózii KBK ⁴⁾		1

1) platí iba pre použitie s regulátorom koncovej polohy Soft Stop SPC11 a s polohovacím systémom SPC200

2) hodnoty vyžadované použitím proporcionálnym ventilom MPYE

3) berte ohľad na rozsah použitia snímačov polohy

4) Trieda odolnosti proti korózii 1 podľa normy Festo 940 070

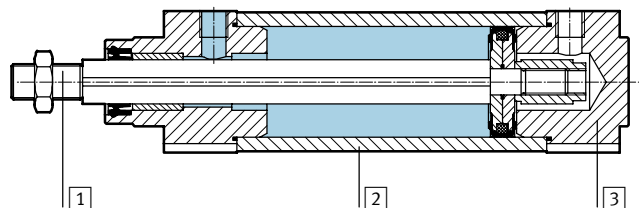
Konstruktívne diely s nízkymi nárokmi na odolnosť proti korózii. Ochrana pri preprave a skladovaní. Diely bez požiadaviek na vzhľad povrchu, určené napr. do neviditeľných vnútorných priestorov alebo zadné kryty.

Hmotnosti [g] so systémom merania dráhy					
piest Ø		32	40	50	63
základný pohon DNCI-...					
hmotnosť výrobku pri zdvihu 0 mm		521	853	1 319	1 914
nárast hmotnosti pri zväčšení zdvihu o 10 mm		30	44	62	71
pohybujúca sa hmotnosť pri zdvihu 0 mm		95	175	316	383
nárast hmotnosti pri zväčšení zdvihu o 10 mm		8	14	23	23
pohon s priebežnou piestnou tyčou DNCI-...-S2					
hmotnosť výrobku pri zdvihu 0 mm		586	981	1 553	2 165
nárast hmotnosti pri zväčšení zdvihu o 10 mm		39	60	87	96
pohybujúca sa hmotnosť pri zdvihu 0 mm		155	164	297	364
nárast hmotnosti pri zväčšení zdvihu o 10 mm		17	30	48	48
prídavná hmotnosť s predĺženou piestnou tyčou K8					
nárast hmotnosti pri zväčšení zdvihu o 10 mm		8	14	23	23
prídavná hmotnosť so zvernou patrónou KP					
hmotnosť výrobku		234	394	700	1 147
prídavná hmotnosť s vodiacou jednotkou FENG-...					
hmotnosť výrobku pri zdvihu 0 mm		1 530	2 370	4 030	5 410
nárast hmotnosti pri zväčšení zdvihu o 10 mm		18	32	50	62

Materiály

funkčný rez

normalizovaný valec		
1	piestna tyč	vysokolegovaná oceľ
2	rúra valca	eloxovaný hliník
3	ložiskový a uzatvárací kryt	hliníkový tlakový odliatok
-	dynamické tesnenia	polyuretán TPE-U
-	statické tesnenia	nitrilový kaučuk
-	mazivo	Klüberplex BE31-102
systém merania dráhy		
-	telesá snímačov	polyacetál
-	plášť kábla	polyuretán
-	teleso konektora	polybutylentereftalát
-	upevňovacia doska	polyacetál
-	skrutky pre upevňovaciu dosku	oceľ



Normalizované valce DNCI, integrovaný systém merania dráhy

technické údaje

FESTO

Charakteristiky polohovania s polohovacím systémom SPC200					
piest Ø		32	40	50	63
opakovateľná presnosť	horizontálna [mm]	< ±0,5			
	vertikálna [mm]	< ±0,5			
montážna poloha		ľubovoľná			
minimálna záťaž, horizontálna [kg]		3	5	8	12
maximálna záťaž, horizontálna [kg]		45	75	120	180
minimálna záťaž, vertikálna ¹⁾ [kg]		3	5	8	12
maximálna záťaž, vertikálna ¹⁾ [kg]		15	25	40	60
min. rýchlosť posuvu [m/s]		0,05			
max. rýchlosť posuvu [m/s]		1,5			
typ. polohovací čas, dlhý zdvih ³⁾ [s]		0,45/0,70	0,50/0,75	0,65/0,80	0,55/0,75
typ. polohovací čas, krátky zdvih ⁴⁾ [s]		0,35/0,55	0,40/0,55	0,45/0,60	0,40/0,55
minimálny polohovací zdvih ²⁾ [%]		< 3			
obmedzenie zdvíhu ⁵⁾ [mm]		10		15	
odporúčany proporcionálny ventil		→ 5 / 1.1-21			

- 1) iba v kombinácii s externým vedením
- 2) vzťahuje sa na maximálny zdvih pohonu, ale nie viac ako 20 mm
- 3) pri 6 bar, horizontálna montážna poloha, DNCI-XX-500, dráha posuvu 400 mm pri min./max. hmotnosti
- 4) pri 6 bar, horizontálna montážna poloha, DNCI-XX-500, dráha posuvu 100 mm pri min./max. hmotnosti
- 5) na každej strane pohonu je potrebné zachovať obmedzenie zdvíhu, max. polohovateľný zdvih je teda: zdvih – 2x obmedzenie zdvíhu

Charakteristiky polohovania s regulátorom koncovej polohy SPC11					
piest Ø		32	40	50	63
opakovateľná presnosť medzi polohy ¹⁾ [mm]		±2			
montážna poloha		horizontálna			
minimálna záťaž, horizontálna ²⁾ [kg]		3	5	8	12
maximálna záťaž, horizontálna ²⁾ [kg]		45	75	120	180
čas posuvu		→ Software Tool SoftStop: www.festo.sk/engineering			
odporúčany proporcionálny ventil		→ 5 / 1.1-21			

- 1) v rozsahu zdvíhu 100 ... 500 mm
- 2) hmotnosť = užitočná hmotnosť + hmotnosť všetkých pohybujúcich sa dielov pohonu

Elektrické údaje systému merania dráhy		
presnosť merania [mm]		±(0,07±0,02/m)
rozlíšenie [mm]		0,02
max. rýchlosť posuvu [m/s]		1,5
teplota okolia [°C]		-20 ... +80
max. teplotný koeficient [ppm/°K]		30
spôsob ochrany		IP65
značka CE (pozri prehlásenie o zhode)		podľa smernice EU-EMV
max. prípustné rušenie magnetickým poľom vo vzdialenosti 100 mm od snímača ¹⁾ [kA/m]		10
výstupný signál		analógový
elektrické pripojenie		kábel s konektorom, 8 pólov, kruhová konštrukcia M12
dĺžka kábla [m]		1,5

- 1) pozri aj montážne podmienky

Normalizované valce DNCI, integrovaný systém merania dráhy

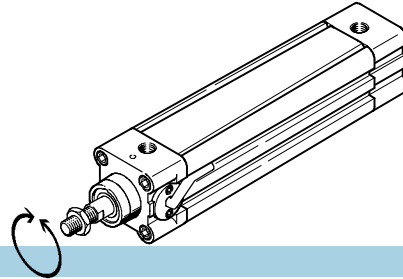
technické údaje



Krútiace momenty a priečne sily

Piestna tyč nesmie zachytávať žiadne momenty. Preto sa pri použití pohonu DNCI odporúča externá vodiaca jednotka FENG-KF. Vodiaca jednotka sa dodáva namontovaná.

Prípustné statické a dynamické parametre zaťaženia s a bez namontovaného vedenia, ako aj technické údaje variantov (S2, S8, S9) → zväzok 1 (normalizované valce DNC)



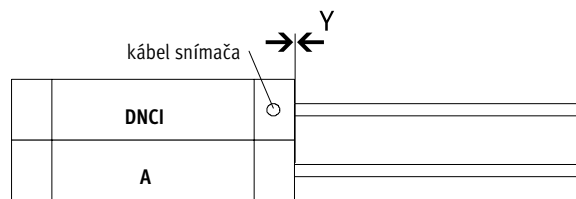
Podmienky montáže

Pri montáži pohonu A s magnetom (pre snímanie polohy), vedľa normalizovaného valca DNCI, je potrebné dbať na nasledujúce podmienky:

- X minimálna vzdialenosť medzi pohonmi
- Y presadenie medzi pohonmi na ložiskovom kryte (nesúosovosť)

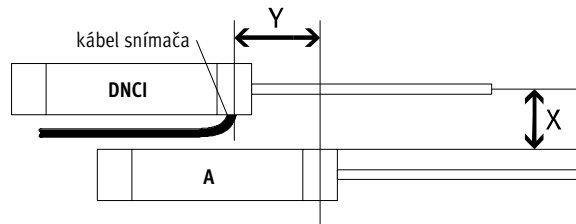
paralelná montáž

Keď je nesúosovosť $Y = 0$ mm, potom môžu byť pohony namontované priamo vedľa seba.



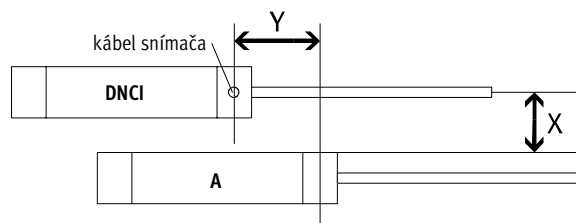
nesúosová montáž, výstup kábla medzi pohonmi

Keď je nesúosovosť $Y > 0$ mm a kábel je medzi pohonmi, potom musí byť dodržaná vzdialenosť $X > 70$ mm.



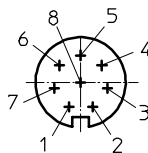
nesúosová montáž, výstup kábla smerom hore alebo dole

Keď je nesúosovosť $Y > 0$ mm a výstup kábla smeruje hore alebo dole, potom musí byť dodržaná vzdialenosť $X > 60$ mm.



Rozmiestnenie pín konektora, pohľad na konektor

pin	funkcia	farba
1	5 V	čierna
2	GND	hnedá
3	sin+	červená
4	sin-	oranžová
5	cos-	zelená
6	cos+	žltá
7	tienenie	tienenie
8	-	-



Normalizované valce DNCI, integrovaný systém merania dráhy

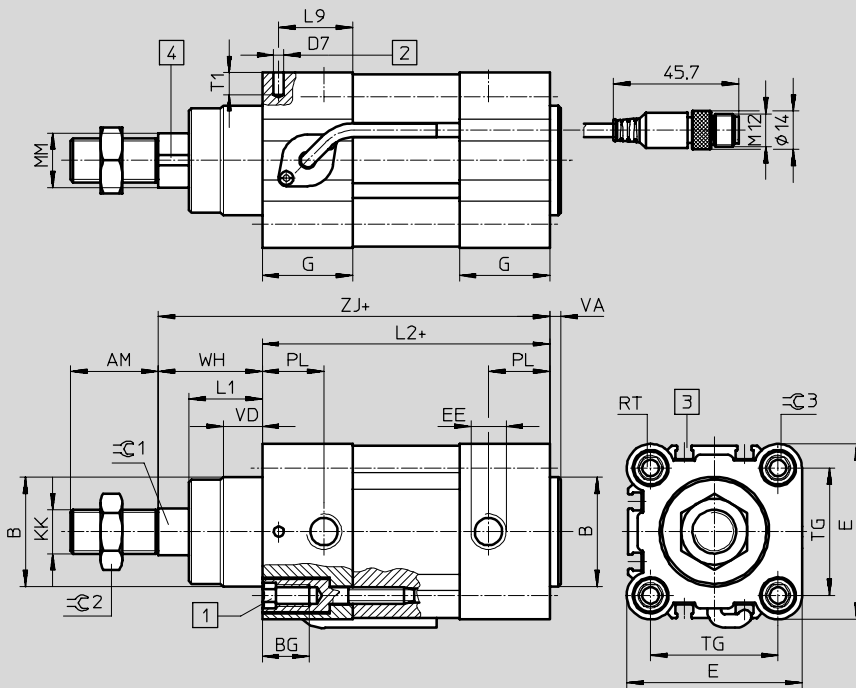
technické údaje

FESTO

Rozmery

základný typ

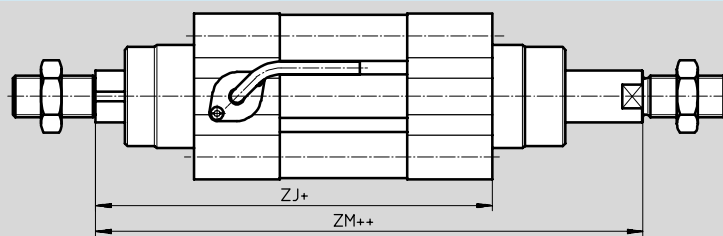
st'ahovanie CAD modelov → www.festo.sk/engineering



- 1 skrutka s vnútorným šesťhranom a vnútorným závitom pre upevňovacie prvky
- 2 otvor pre upevnenie uzemnenia pre samoreznú skrutku M4 podľa DIN 7500
- 3 drážka pre snímač polohy SME/SMT-8
- 4 vzdialenosť magnetu

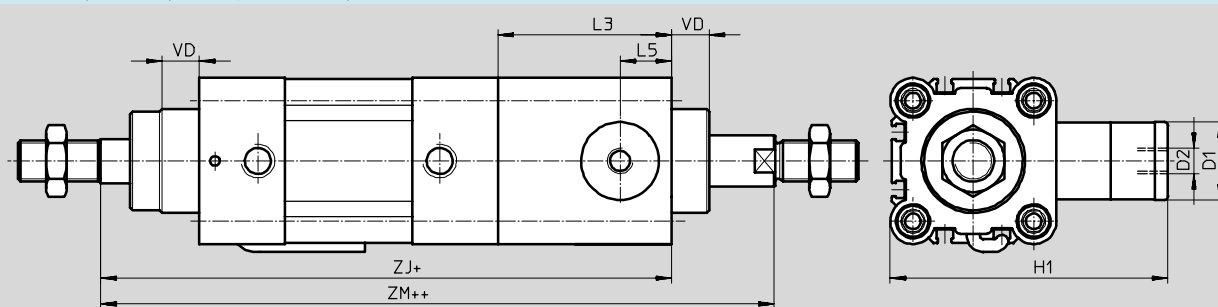
+ = prísčítať dĺžku zdvihu
 ++ = prísčítať 2x dĺžku zdvihu

S2 – priebežná piestna tyč

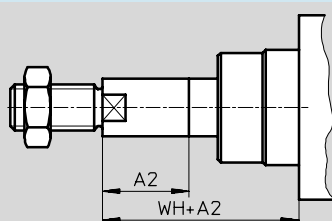


+ = prísčítať dĺžku zdvihu
 ++ = prísčítať 2x dĺžku zdvihu

S2 / KP – priebežná piestna tyč so zvernou patrónou



K8 – predĺžená piestna tyč



Normalizované valce DNCI, integrovaný systém merania dráhy

FESTO

technické údaje

∅ [mm]	AM	A2 max.	B ∅ d11	BG	D1 ∅ f9	D2	D7 ∅	E	EE	G	H1
32	22	500	30	16	20	M5	3,7	45	G $\frac{1}{8}$	28	67
40	24	500	35	16	24	G $\frac{1}{8}$	3,7	54	G $\frac{1}{4}$	33	88
50	32	500	40	17	30	G $\frac{1}{8}$	3,7	64	G $\frac{1}{4}$	33	107
63	32	500	45	17	38	G $\frac{1}{8}$	3,7	75	G $\frac{3}{8}$	40,5	123

∅ [mm]	KK	L1	L2	L3	L5	L9	MM ∅ f8	PL	RT	T1	TG
32	M10x1,25	18	94	45	14	22,5	12	15,6	M6	8	32,5
40	M12x1,25	21,3	105	53	16	27	16	14	M6	8	38
50	M16x1,5	26,8	106	67	20	27	20	14	M8	8	46,5
63	M16x1,5	27	121	76	24	33	20	17	M8	8	56,5

∅ [mm]	VA	VD	WH	ZJ		ZM		≈C1	≈C2	≈C3
					KP		KP			
32	4	10	26	120	165	148	193	10	16	6
40	4	10,8	30	135	188	167	220	13	18	6
50	4	14,3	37	143	210	183	250	17	24	8
63	4	14,5	37	158	234	199	275	17	24	8

Senovpneumatické polohovacie systémy
 valce so systémom merania dráhy

1.1

Normalizované valce DNCI, integrovaný systém merania dráhy

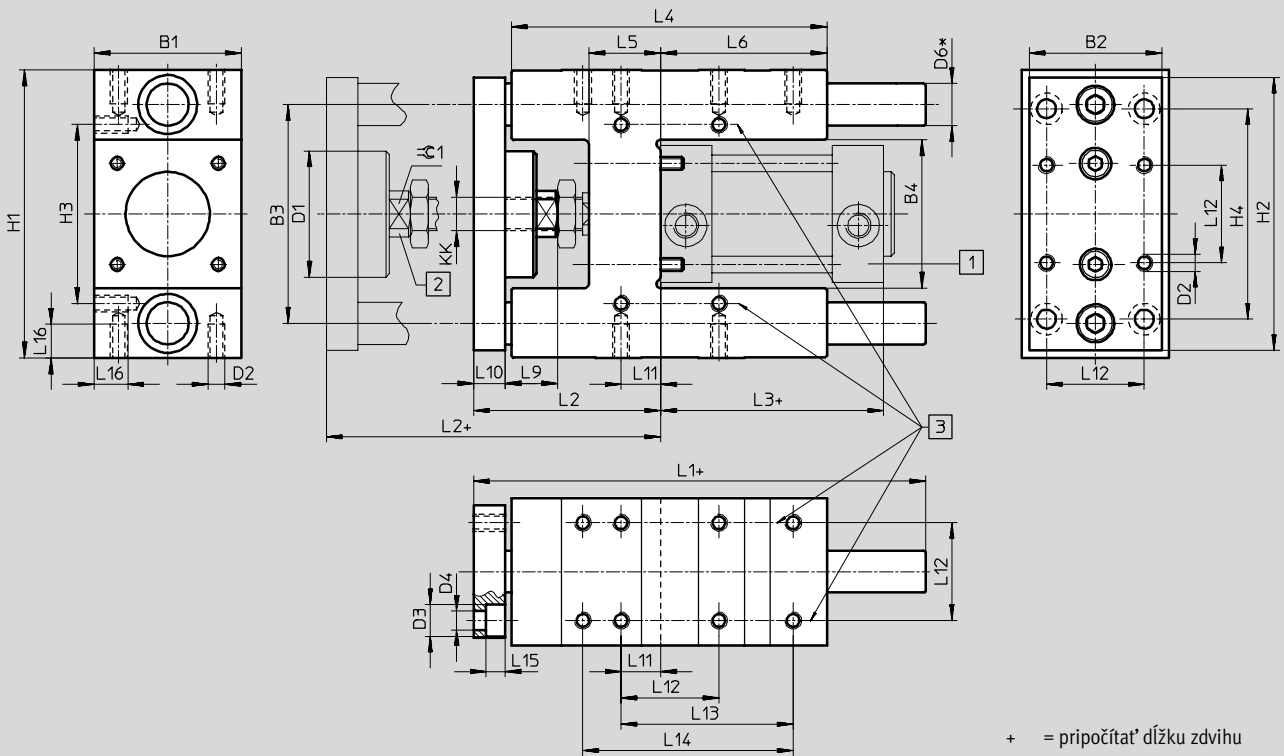
technické údaje

FESTO

Rozmery

vodiaca jednotka FENG-KF

CAD modely na stiahnutie → www.festo.sk/engineering



Serwonematické polohovacie systémy
valce so systémom merania dráhy

1.1

Normalizované valce DNCI, integrovaný systém merania dráhy

FESTO

technické údaje

pre Ø	B1	B2	B3	B4	D1	D2	D3	D4	D6	H1
[mm]	-0,3		±0,2	±0,3	Ø		Ø	Ø	Ø	h6
32	50	45	74	50,5	44	M6	11	6,6	12	97-0,4
40	58	54	87	58,5	44	M6	11	6,6	16	115-0,4
50	70	63	104	70,5	60	M8	15	9	20	137-0,5
63	85	80	119	85,5	60	M8	15	9	20	152-0,5

pre Ø	H2	H3	H4	KK	L1	L2	L3	L4	L5	L6
[mm]		±0,2	±0,2							
32	90	61	78	M10x1,25	155	67 ₊₅	94	125	24	76
40	110	69	84	M12x1,25	170	75 ₊₅	105	140	28	81
50	130	85	100	M16x1	188	89 ₊₁₀	106	150	34	79
63	145	100	105	M16x1	220	89 ₊₁₀	121	182	34	111

pre Ø	L9	L10	L11	L12	L13	L14	L15	L16	≈G1
[mm]				±0,2	±0,2	±0,2			
32	20	12	4,3	32,5	70,3	78	6,5	12	15
40	22	12	11	38	84	-	6,5	14	15
50	25	15	18,8	46,5	81,8	100	9	16	19
63	25	15	15,3	56,5	105	-	9	16	19

Normalizované valce DNCI, integrovaný systém merania dráhy

údaje pre objednávku – stavebnica výrobkov

FESTO

M Minimálne údaje →

č. stavebnice	funkcia	piest Ø	zdvih	tlmenie	snímanie polohy
535 411	DNCI	32	10 ... 2 000	P	A
535 412		40			
535 413		50			
535 414		63			
príklad objednávky					
535 411	DNCI	- 32	- 100	- P	- A

Tabuľka pre objednávku							
piest Ø	32	40	50	63	podmienky	kód	zadanie kódu
M č. stavebnice	535 411	535 412	535 413	535 414			
funkcia	normalizovaný valec s integrovaným systémom merania dráhy, piestna tyč poistená proti pootočeniu					DNCI	DNCI
piest Ø [mm]	32	40	50	63		-...	
zdvih [mm]	10 ... 2 000				¹	-...	
tlmenie	elastické tlmiace krúžky obojstranné					-P	-P
↓ snímanie polohy	so snímačom polohy					-A	-A

¹ **zdvih** neobmedzene ako polohovací pohon je možné použiť iba v rozsahu 100 ... 500 mm

prenosový kód objednávky

-
 -
 -
 -
 -

Normalizované valce DNCI, integrovaný systém merania dráhy

FESTO

údaje pre objednávku – stavebnica výrobkov

0 Výber (možnosti)

typ piestnej tyče	vpredú predĺžená piestna tyč	zverná jednotka	vedenie	meracia hlavica
S2	...K8	KP	FENG	MS
-	-	-	-	-

Tabuľka pre objednávku							
piest Ø	32	40	50	63	podmienky	kód	zadanie kódu
0	typ piestnej tyče	priebežná piestna tyč				-S2	
	vpredú predĺžená piestna tyč [mm]	1 ... 500			2	-...K8	
	zverná jednotka	zverná patróna			3	-KP	
	vedenie	vodiaca jednotka s vedením v guľíkovom obežnom puzdre na strane hlavice snímača			4	-FENG	
	meracia hlavica	bez meracej hlavice				-MS	

2 K8 v kombinácii s typom piestnej tyče S2 sa piestna tyč predlži iba vpredú (protiľahlá strana meracej hlavice)

3 KP možnosť kombinácie iba s typom piestnej tyče S2
4 FENG maximálna dĺžka zdvíhu 500 mm

prenosový kód objednávky

- [] - [] - [] - [] - [] - []

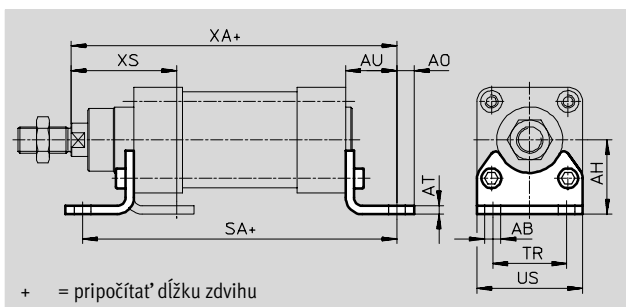
Normalizované valce DNCI, integrovaný systém merania dráhy

príslušenstvo

FESTO

Pätkové upevnenie HNC

materiál:
pozinkovaná oceľ
bez obsahu medi, PTFE a silikónu



Rozmery a údaje pre objednávku

pre \varnothing [mm]	AB \varnothing	AH	AO	AT	AU	SA	
						základný valec	KP
32	7	32	6,5	5	24	142	187
40	10	36	9	5	28	161	214
50	10	45	10,5	6	32	170	237
63	10	50	12,5	6	32	185	261

pre \varnothing [mm]	TR	US	XA		XS	KBK ¹⁾	hmotnosť [g]	č. dielu	typ
			základný valec	KP					
32	32	45	144	189	45	2	135	174 369	HNC-32
40	36	54	163	216	53	2	180	174 370	HNC-40
50	45	64	175	242	62	2	325	174 371	HNC-50
63	50	75	190	266	63	2	405	174 372	HNC-63

1) Trieda odolnosti proti korózii 2 podľa normy Festo 940 070
Konštrukčné diely s miernymi nárokmi na odolnosť proti korózii. Vonkajšie viditeľné časti s požiadavkami predovšetkým na vzhľad povrchu, ktorý je vystavený priamemu kontaktu s okolitou pre priemysel bežnou atmosférou prípadne médiami, ako sú chladiace látky a mazivá.

Normalizované valce DNCI, integrovaný systém merania dráhy



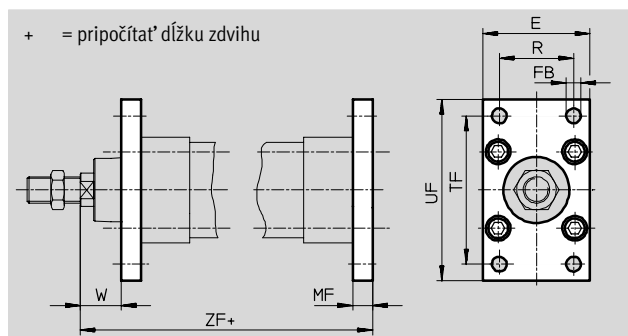
príslušenstvo

Prírubové upevnenie FNC

materiál:

FNC: pozinkovaná oceľ

bez obsahu medi, PTFE a silikónu



Rozmery a údaje pre objednávku													
pre \varnothing [mm]	E	FB \varnothing H13	MF	R	TF	UF	W	ZF		KBK ¹⁾	hmotnosť [g]	č. dielu	typ
								základný valec	KP				
32	45	7	10	32	64	80	16	130	175	2	240	174 376	FNC-32
40	54	9	10	36	72	90	20	145	198	2	280	174 377	FNC-40
50	65	9	12	45	90	110	25	155	222	2	520	174 378	FNC-50
63	75	9	12	50	100	120	25	170	246	2	690	174 379	FNC-63

1) Trieda odolnosti proti korózii 2 podľa normy Festo 940 070

Konštrukčné diely s miernymi nárokmi na odolnosť proti korózii. Vonkajšie viditeľné časti s požiadavkami predovšetkým na vzhľad povrchu, ktorý je vystavený priamemu kontaktu s okolitou pre priemysel bežnou atmosférou prípadne médiami, ako sú chladiace látky a mazivá.

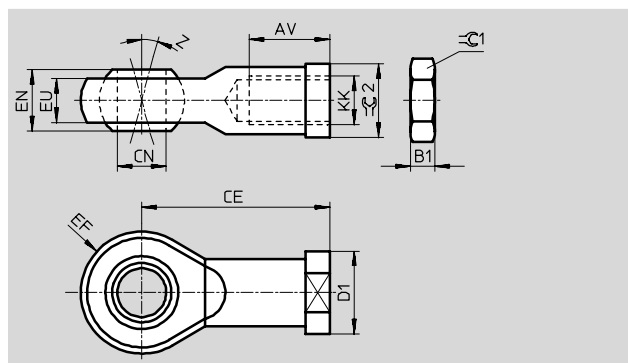
Kĺbová hlava SGS

rozsah dodávky:

1 kĺbová hlava, 1 šesťhranná matica DIN 439

materiál:

pozinkovaná oceľ



Rozmery a údaje pre objednávku														
pre \varnothing [mm]	AV	B1	CE	CN \varnothing H7	D1 \varnothing	EF $\pm 0,5$	EN	Z [°]	$\approx C1$	$\approx C2$	KBK ¹⁾	hmotnosť [g]	č. dielu	typ
M12x1,25	22 -2	6	50	12	22	16	16	13	19	19	2	105	9 262	SGS-M12x1,25
M16x1,5	28 -2	8	64	16	27	21	21	15	24	22	2	210	9 263	SGS-M16x1,5

1) Trieda odolnosti proti korózii 2 podľa normy Festo 940 070

Konštrukčné diely s miernymi nárokmi na odolnosť proti korózii. Vonkajšie viditeľné časti s požiadavkami predovšetkým na vzhľad povrchu, ktorý je vystavený priamemu kontaktu s okolitou pre priemysel bežnou atmosférou prípadne médiami, ako sú chladiace látky a mazivá.

Normalizované valce DNCI, integrovaný systém merania dráhy

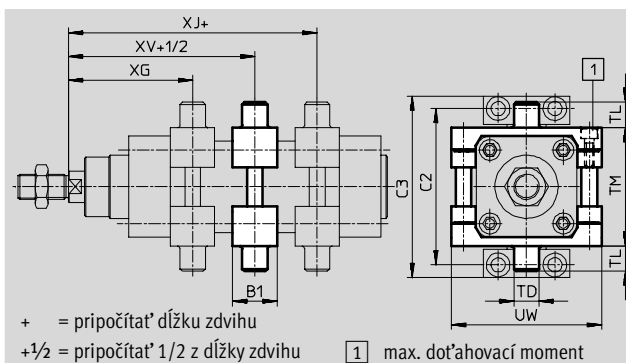
príslušenstvo

FESTO

Sada kyvných čapov ZNCM

Sada kyvných čapov môže byť namontovaná v ľubovoľnom mieste na profilovej rúre valca.

materiál:
ušľachtilá oceľ



Rozmery a údaje pre objednávku

pre \varnothing [mm]	B1	C2	C3	TD \varnothing e9	TL	TM	UW	XG	
								základný valec	KP
32	30	71	86	12	12	50	65	66,1	111,1
40	32	87	105	16	16	63	75	75,6	128,6
50	34	99	117	16	16	75	95	83,6	150,6
63	41	116	136	20	20	90	105	93,1	169,1

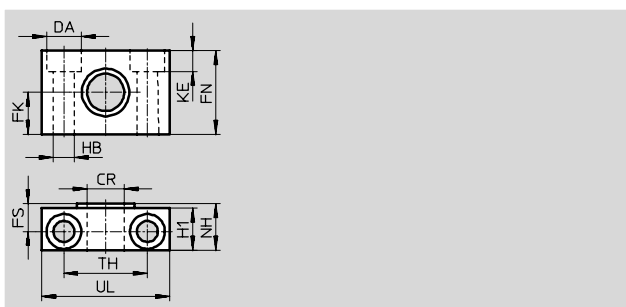
pre \varnothing [mm]	XJ		XV		max. dot'ahovací moment [Nm]	KBK ¹⁾	hmotnosť [g]	č. dielu	typ
	základný valec	KP	základný valec	KP					
32	79,9	124,9	73	118	4+1	2	210	163 525	ZNCM-32
40	89,4	142,4	82,5	135,5	8+1	2	385	163 526	ZNCM-40
50	96,4	163,4	90	157	8+2	2	595	163 527	ZNCM-50
63	101,9	177,9	97,5	173,5	18+2	2	890	163 528	ZNCM-63

1) Trieda odolnosti proti korózii 2 podľa normy Festo 940 070
Konštrukčné diely s miernymi nárokmi na odolnosť proti korózii. Vonkajšie viditeľné časti s požiadavkami predovšetkým na vzhľad povrchu, ktorý je vystavený priamemu kontaktu s okolitou pre priemysel bežnou atmosférou prípadne médiami, ako sú chladiace látky a mazivá.

Ložiskový diel LNZG

materiál:
ložiskový diel: eloxovaný hliník
klzné ložisko: plast

bez obsahu medi, PTFE a silikónu



Rozmery a údaje pre objednávku

pre \varnothing [mm]	CR \varnothing D11	DA \varnothing H13	FK \varnothing $\pm 0,1$	FN	FS	H1	HB \varnothing H13	KE	NH	TH $\pm 0,2$	UL	KBK ¹⁾	hmotnosť [g]	č. dielu	typ
40, 50	16	15	18	36	12	18	9	9	21	36	55	2	400	32 960	LNZG-40/50
63	20	18	20	40	13	20	11	11	23	42	65	2	480	32 961	LNZG-63/80

1) Trieda odolnosti proti korózii 2 podľa normy Festo 940 070
Konštrukčné diely s miernymi nárokmi na odolnosť proti korózii. Vonkajšie viditeľné časti s požiadavkami predovšetkým na vzhľad povrchu, ktorý je vystavený priamemu kontaktu s okolitou pre priemysel bežnou atmosférou prípadne médiami, ako sú chladiace látky a mazivá.


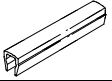
Normalizované valce DNCI, integrovaný systém merania dráhy

príslušenstvo

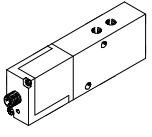
FESTO


Senovpneumatické polohovacie systémy
 valce so systémom merania dráhy

1.1

Údaje pre objednávku					
	pre Ø	poznámka	č. dielu	typ	PE ¹⁾
náštrčný skrutkový spoj					technické údaje → zväzok 3
	32	-	186 098	QS-G $\frac{1}{8}$ -8	10
	40		186 099	QS-G $\frac{1}{4}$ -8	10
	50		186 101	QS-G $\frac{1}{4}$ -10	10
	63		186 100	QS-G $\frac{3}{8}$ -8	10
			186 102	QS-G $\frac{3}{8}$ -10	10
kryt drážky					technické údaje → zväzok 1
	32, 40, 50, 63	na každých 0,5 m	151 680	ABP-5-S	2

1) množstvo v balení

Údaje pre objednávku – proporcionálny ventil				technické údaje → 5 / 1.5-2		
	pre Ø [mm]	zdvih [mm]	č. dielu	typ		
pre aplikácie s polohovacím systémom SPC200						
	32	50 ... 150	154 200	MPYE-5-M5-010-B		
		150 ... 400	151 692	MPYE-5- $\frac{1}{8}$ -LF-010-B		
		> 400	151 693	MPYE-5- $\frac{1}{8}$ -HF-010-B		
	40	50 ... 300	151 692	MPYE-5- $\frac{1}{8}$ -LF-010-B		
		> 300	151 693	MPYE-5- $\frac{1}{8}$ -HF-010-B		
	50	50 ... 200	151 692	MPYE-5- $\frac{1}{8}$ -LF-010-B		
		200 ... 900	151 693	MPYE-5- $\frac{1}{8}$ -HF-010-B		
		> 900	151 694	MPYE-5- $\frac{1}{4}$ -010-B		
	63	50 ... 300	151 693	MPYE-5- $\frac{1}{8}$ -HF-010-B		
		300 ... 1 000	151 694	MPYE-5- $\frac{1}{4}$ -010-B		
		> 1 000	151 695	MPYE-5- $\frac{3}{8}$ -010-B		
	pre aplikácie s regulátorom koncovy polohy Soft Stop SPC11					
	32	100 ... 500	151 692	MPYE-5- $\frac{1}{8}$ -LF-010-B		
		> 500	151 693	MPYE-5- $\frac{1}{8}$ -HF-010-B		
	40	100 ... 320	151 692	MPYE-5- $\frac{1}{8}$ -LF-010-B		
320 ... 500		151 693	MPYE-5- $\frac{1}{8}$ -HF-010-B			
> 500		151 694	MPYE-5- $\frac{1}{4}$ -010-B			
50	100 ... 250	151 692	MPYE-5- $\frac{1}{8}$ -LF-010-B			
	250 ... 400	151 693	MPYE-5- $\frac{1}{8}$ -HF-010-B			
	> 500	151 694	MPYE-5- $\frac{1}{4}$ -010-B			
63	100 ... 200	151 692	MPYE-5- $\frac{1}{8}$ -LF-010-B			
	200 ... 400	151 693	MPYE-5- $\frac{1}{8}$ -HF-010-B			
	400 ... 650	151 694	MPYE-5- $\frac{1}{4}$ -010-B			
	> 650	151 695	MPYE-5- $\frac{3}{8}$ -010-B			

 upozornenie
 odporúčané snímače polohy →
 normalizované valce DNC, zväzok 1

Normalizované valce DNCM, externý systém merania dráhy

hlavné údaje

Samostatné komponenty pre polohovanie s normalizovaným valcom DNCM



Proporcionálny ventil
MPYE-...
→ 5 / 1.5-2



Soft-Stop → 5 / 1.4-2

Polohovacia technika → 5 / 1.3-2

Regulátor koncovej polohy
SPC11-POT-TLF



Osově rozhranie
SPC-AIF-POT



Polohovací systém
SPC200



Normalizované valce DNCM, externý systém merania dráhy

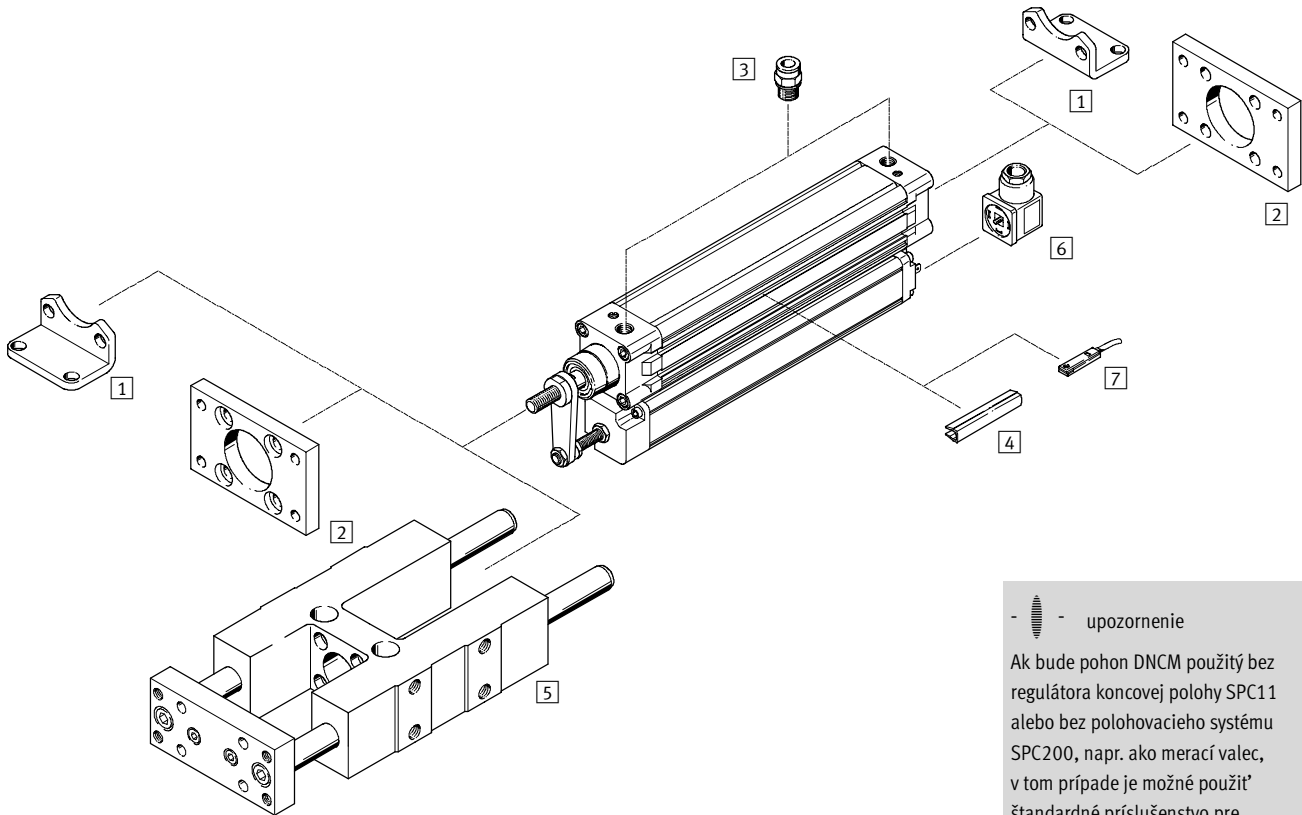
legenda k typovému značeniu


		DNCM	-	32	-	400	-	P	-	POT2	-		-	FENG	-	
typ		DNCM														
		normalizovaný valec														
piest Ø [mm]																
zdvih [mm]																
tlmenie																
		P														
		obojsmerné nenastaviteľné														
montážna poloha potenciometra																
		POT1														
		zospodu														
		POT2														
		vzadu														
		POT3														
		hore														
typ piestnej tyče																
		S2														
		priebežná														
		S20														
		priebežná a dutá														
vedenie																
		FENG														
		vodiaca jednotka s vedením v guľičkovom obežnom puzdre														
snímanie polohy																
		A														
		so snímačom polohy														

Normalizované valce DNCM, externý systém merania dráhy

prehľad príslušenstva

FESTO



-  - upozornenie

Ak bude pohon DNCM použitý bez regulátora koncovej polohy SPC11 alebo bez polohovacieho systému SPC200, napr. ako merací valec, v tom prípade je možné použiť štandardné príslušenstvo pre pohon DNC.

Normalizované valce DNCM, externý systém merania dráhy

prehľad príslušenstva

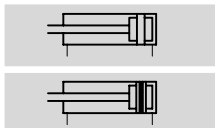
Príslušenstvo		
typ	stručný popis	→ strana
1) pätkové upevnenie HNC	pre upevnenie pohonu na ložiskový a uzatvárací kryt	5 / 1.1-36
2) prírubové upevnenie FNC	pre upevnenie pohonu na ložiskový a uzatvárací kryt	5 / 1.1-36
3) nástrčný skrutkový spoj QS	pre pripojenie hadíc so stlačeným vzduchom s toleranciou vonkajšieho priemeru	5 / 1.1-37
4) kryt drážky ABP-5-S	pre ochranu pred znečistením	5 / 1.1-36
5) vodiaca jednotka ¹⁾ FENG-KF	pre poistenie proti pootočeniu pri vysokých momentoch	5 / 1.1-36
6) zásuvka MSSD-C-4P	pre pripojenie systému merania, je súčasťou regulátora koncovej polohy SPC11 a polohovacieho systému SPC200	5 / 1.1-37
7) snímač polohy SME-/SMT-8	pre dodatočné snímanie polôh piesta, je možné objednať voliteľne, iba v kombinácii s objednávacím kódom A v stavebnici pohonu	zväzok 1

1) vodiaca jednotka FENG-KF musí byť na piestnu tyč pripojená bez vôle

Normalizované valce DNCM, externý systém merania dráhy

technické údaje

funkcia



servis opráv



Ø - priemer
32 mm a 50 mm

┆ - dĺžka zdvihu
100 ... 500 mm

Všeobecné technické údaje

piest Ø	32	50
konštrukcia	piest piestna tyč profilová rúra	
spôsob funkcie	dvojčinný	
prevádzkové médium ¹⁾	filtrovaný a nemazaný stlačený vzduch, jemnosť filtra 5 µm	
tlmenie	obojsstranné nenastaviteľné	
snímanie polohy	systém merania dráhy, namontovaný externe snímač polohy ²⁾	
princíp merania (systém merania dráhy)	analogový potenciometer, kontaktný s absolútnym meraním	
spôsob upevnenia	pätkové upevnenie	
zdvih ³⁾ [mm]	100, 160, 200, 250, 320, 400, 500	
poistenie proti pootočeniu/vedenie ⁴⁾	vodiaca tyč s prírubou, vedenie v guľčikovom obežnom puzdre	
zdvih [mm]	100, 160, 200, 250	
pneumatické pripojenie	G1/8	G1/4
elektrické pripojenie	konektor, 4 póly, typ A, DIN 43 650	

1) hodnoty vyžadované použitým proporcionálnym ventilom MPYE

2) nie je obsiahnutý v dodávke, možnosť objednania

3) v kombinácii s SPC200 pamätajte na zníženie zdvihu

4) vodiaca jednotka FENG-KF sa musí voľiteľne objednať, dodáva sa namontovaná, max. zdvih je obmedzený

Sily [N] a energia nárazu [Nm]

piest Ø	32	50
teoretická sila pri 6 bar posuv vpred	483	1 178
teoretická sila pri 6 bar posuv vzad	415	990
max. energia nárazu v koncových polohách	0,1	0,2

prípustná rýchlosť nárazu:

$$v_{\text{príp.}} = \sqrt{\frac{2 \times E_{\text{príp.}}}{m_{\text{vlastná}} + m_{\text{zát'až}}}}$$

maximálna prípustná hmotnosť:

$$m_{\text{zát'až}} = \frac{2 \times E_{\text{príp.}}}{v^2} - m_{\text{vlastná}}$$

upozornenie

Tieto údaje predstavujú dosiahnuteľné maximálne hodnoty. V praxi sa môžu tieto hodnoty líšiť podľa hmotnosti užitočnej záťaže.

Hraničné hodnoty tlmiacej schopnosti pohonu musia byť dodržiavané rovnako ako prípustná energia nárazu.

Normalizované valce DNCM, externý systém merania dráhy

technické údaje

Charakteristiky polohovania s polohovacím systémom SPC200			
piest Ø		32	50
opakovateľná presnosť	horizontálne	[mm]	±0,2
	vertikálne	[mm]	±0,2 (pri zdvihu 0 ... 200 mm)
		[mm]	±0,4 (pri zdvihu 200 ... 500 mm)
montážna poloha		ľubovoľná	
minimálna záťaž, horizontálna ¹⁾		[kg]	3
maximálna záťaž, horizontálna ¹⁾⁶⁾		[kg]	45
minimálna záťaž, vertikálna ¹⁾		[kg]	3
maximálna záťaž, vertikálna ¹⁾⁶⁾		[kg]	15
min. rýchlosť posuvu		[m/s]	0,05
max. rýchlosť posuvu		[m/s]	2,2
typ. polohovací čas, dlhý zdvih ²⁾		[s]	0,45/0,75
typ. polohovací čas, krátky zdvih ³⁾		[s]	0,35/0,55
minimálny polohovací zdvih ⁴⁾		[mm]	3
obmedzenie zdvihu ⁵⁾		[mm]	≥ 10
odporúčany proporcionálny ventil		➔ 5 / 1.1-37	

- 1) hmotnosť = užitočná hmotnosť + hmotnosť všetkých pohyblivých dielov pohonu
- 2) pri 6 bar, horizontálna montážna poloha, DNCM-XX-500, dráha posuvu 400 mm pri min./max. hmotnosti
- 3) pri 6 bar, horizontálna montážna poloha, DNCM-XX-500, dráha posuvu 100 mm pri min./max. hmotnosti
- 4) vzťahuje sa na maximálny zdvih pohonu, ale nie viac ako 20 mm
- 5) na každej strane pohonu je potrebné zachovať obmedzenie zdvihu, max. polohovateľný zdvih je teda: zdvih - 2x obmedzenie zdvihu
- 6) s externým vedením

Charakteristiky polohovania s regulátorom koncovej polohy Soft Stop SPC11			
piest Ø		32	50
opakovateľná presnosť medzipolohy ¹⁾		[mm]	±2
montážna poloha		horizontálna	
minimálna záťaž, horizontálna ²⁾		[kg]	3
maximálna záťaž, horizontálna ²⁾		[kg]	45
čas posuvu		➔ Software Tool SoftStop: www.festo.sk/engineering	
odporúčany proporcionálny ventil		➔ 5 / 1.1-37	

- 1) v rozsahu zdvihu 100 ... 500 mm
- 2) hmotnosť = užitočná hmotnosť + hmotnosť všetkých pohyblivých dielov pohonu

Prevádzkové podmienky a podmienky okolia			
piest Ø		32	50
prevádzkový tlak ¹⁾		[bar]	4 ... 8
teplota okolia ²⁾		[°C]	-10 ... +80
odolnosť proti vibráciám		podľa DIN/IEC 68 časť 2 – 6, koeficient 2	
odolnosť proti trvalým nárazom		podľa DIN/IEC 68 časť 2 – 27, koeficient 2	
značka CE (pozri prehlásenie o zhode)		podľa smernice EU-EMV	
spôsob ochrany (systém merania)		IP54 podľa IEC 60 529	
odolnosť proti korózii KBK ³⁾		1	

- 1) platí iba pre použitie s regulátorom koncovej polohy Soft Stop SPC11 a s polohovacím systémom SPC200
- 2) berte ohľad na rozsah použitia snímačov polohy
- 3) Trieda odolnosti proti korózii 1 podľa normy Festo 940 070
Konštrukčné diely s nízkymi nárokmi na odolnosť proti korózii. Ochrana pri preprave a skladovaní.

Hmotnosti [g] so systémom merania dráhy		zdvih						
piest Ø		100	160	200	250	320	400	500
32	hmotnosť výrobku	1 160	1 406	1 640	1 990	2 312	2 640	3 190
	pohybujúca sa hmotnosť	310	375	430	490	565	660	760
50	hmotnosť výrobku	2 270	2 684	3 030	3 520	4 038	4 590	5 420
	pohybujúca sa hmotnosť	850	1 010	1 125	1 265	1 455	1 675	1 935

Normalizované valce DNCM, externý systém merania dráhy

technické údaje

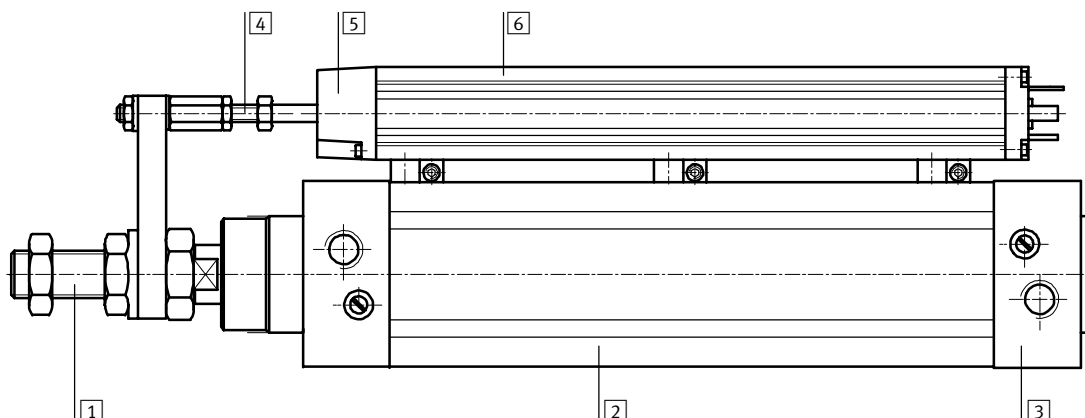
Elektrické údaje systému merania dráhy			100	160	200	250	320	400	500
zdvih									
elektrické napájanie ¹⁾	[V DC]		10						
max. odber prúdu	[mA]		4						
prúd do potenciometra	odporúčaná	[μA]	< 1						
	maximálna ²⁾	[mA]	10						
odpor pripojenia	[kΩ]		3	5					
tolerancia odporu pripojenia	[%]		±20						
rozlíšenie	[mm]		≤ 0,01						
nezávislá linearita	maximálna	[%]	0,09	0,08	0,07	0,06	0,05	0,05	0,05
teplotný súčiniteľ	[ppm/°K]		≤ 5						
rozhranie			analógové						

1) odporúča sa použiť stabilizovaný napájací zdroj, maximálne prípustné napätie je 42 V DC

2) iba krátkodobovo v prípade poruchy

Materiály

funkčný rez



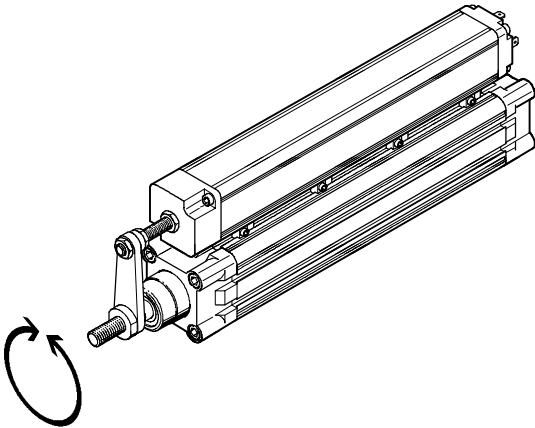
pohon			
1	piestna tyč	vysokolegovaná oceľ	
2	rúra valca	eloxovaný hliník	
3	ložiskový a uzatvárací kryt	hliníkový tlakový odliatok	
-	dynamické tesnenia	polyuretán TPE-U	
-	statické tesnenia	nitrilový kaučuk	
-	mazivo	Klüberplex BE31-102	
systém merania dráhy			
4	tiahlo	vysokolegovaná oceľ	
5	kryt, ložiskový	polyester, spevnený	
6	profil	eloxovaný hliník	
-	odporový prvok	vodivý plast	
-	jazdec	kontakt	ušľachtilý kov
-		tlmič	elastomér
-	tesnenie, kryt	nitrilový kaučuk	
-	tesnenie, tiahlo	tetrafluóretylén	
-	mazivo	ISOFLEX Topas MB52	


Normalizované valce DNCM, externý systém merania dráhy

technické údaje

FESTO

Krútiace momenty a priečne sily



-  - upozornenie

Krútiace momenty alebo priečne sily môžu byť príčinou nepresných výsledkov merania. Preto sa pri použití pohonu DNCM odporúča externé vedenie.

To musí byť spojené s piestnou tyčou bez vôle.

Odporúča sa DNCM s FENG-KF. Pohon sa dodáva s namontovaným vedením.

Prípustné statické a dynamické parametre zaťaženia s namontovaným vedením alebo bez neho → zväzok 1 (normalizované valce DNC)

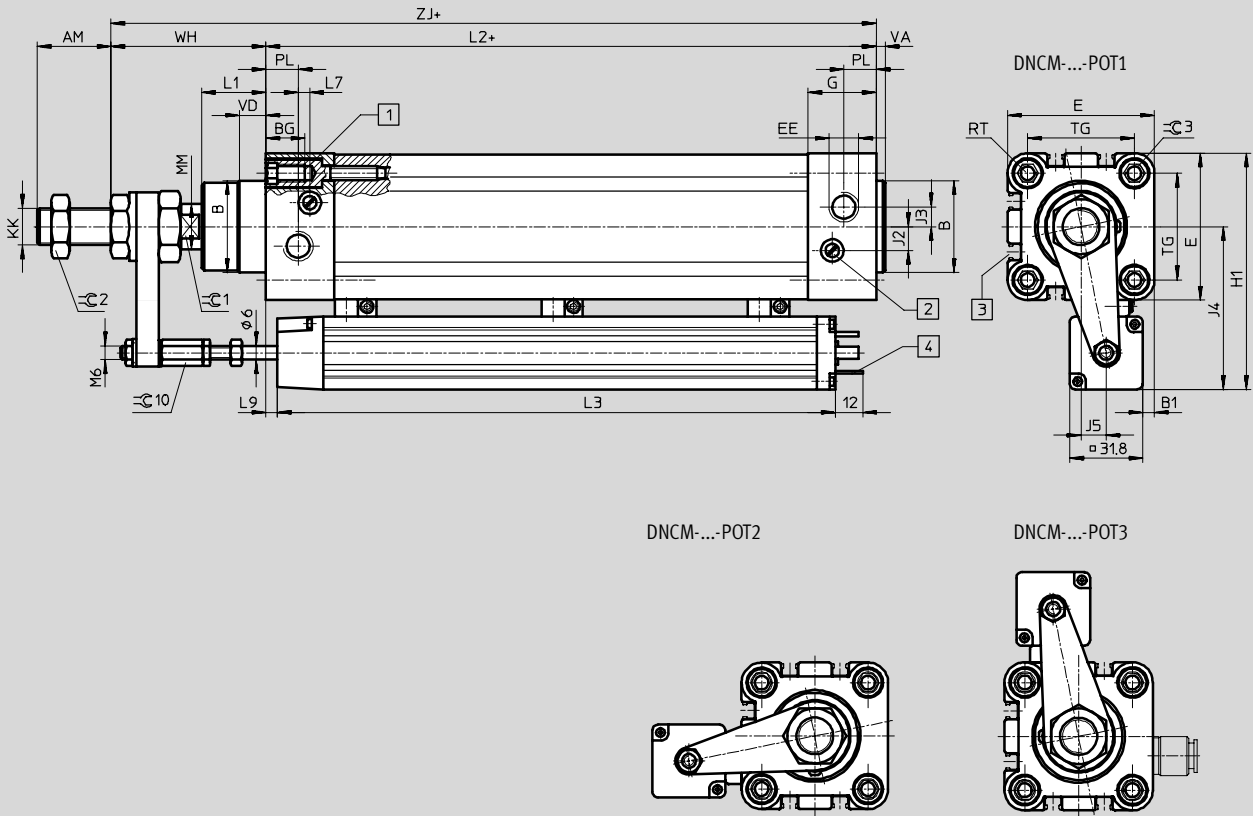
Technické údaje pre typ piestnej tyče S2 a S20 → zväzok 1 (normalizované valce DNC)

Normalizované valce DNCM, externý systém merania dráhy

technické údaje

Rozmery

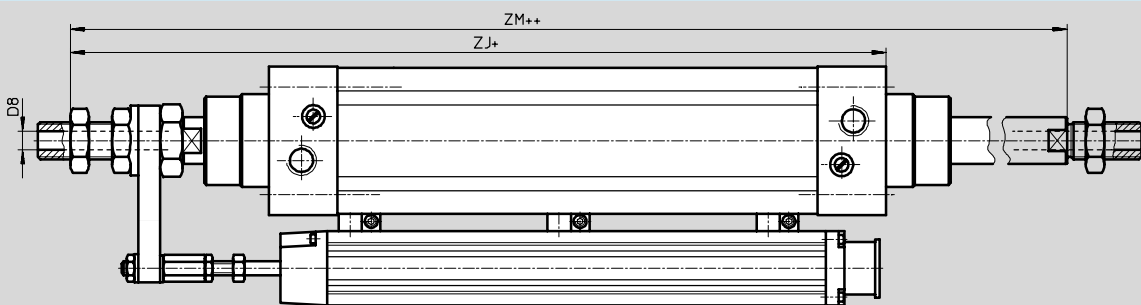
st'ahovanie CAD modelov → www.festo.sk/engineering



Ser Pneumatické polohovacie systémy
valce so systémom merania dráhy

1.1

DNCM-...-S2/DNCM-...-S20



- 1 skrutka s vnútorným šesťhranom a vnútorným závitom pre upevňovacie prvky
 - 2 regulačná skrutka pre nastvitel'né tlmenie v koncovej polohe
 - 3 drážka pre snímač polohy SME/SMT-8
 - 4 konektor podľa DIN 43 650-A
- + = pripočítať dĺžku zdvihu
++ = pripočítať 2x dĺžku zdvihu

Normalizované valce DNCM, externý systém merania dráhy



technické údaje

∅	AM	B ∅ d11	BG	B1 ±0,8	D8 ∅	E	EE	G	H1 ±1,5
32	22	30	16	0,24	4,5	45	G $\frac{1}{8}$	25,1	84,4
50	32	40	17	5,6	8	64	G $\frac{1}{4}$	29,6	103,4

∅	J2	J3	J4 ±1	J5 ±1	KK	L1	L2
32	6	5,2	45,8	6,3	M10x1,25	18	94
50	10,4	8,5	55,3	10,6	M16x1,5	28	106

∅	zdvih [mm]	L3	L7	L9	MM ∅ f8	PL	RT	TG	VA	VD
32	100	201	3,3	6,5 ±2	12	15,6	M6	32,5	4	10
	160	248		1 +2/-1						
	200	298		5 ±2						
	250	349		5,5 ±2						
	320	436		13 ±2						
	400	502		6 ±2						
	500	629		20 ±2						
50	100	201	5,1	6,5 ±2	20	14	M8	46,5	4	11,5
	160	248		1 +2/-1						
	200	298		5 ±2						
	250	349		5,5 ±2						
	320	436		13 ±2						
	400	502		6 ±2						
	500	629		0 ±2						

∅	WH	ZJ	ZM	≈G1	≈G2	≈G3
32	44,4	138,4	166,4	10	16	6
50	67,4	173,4	213,4	17	24	8

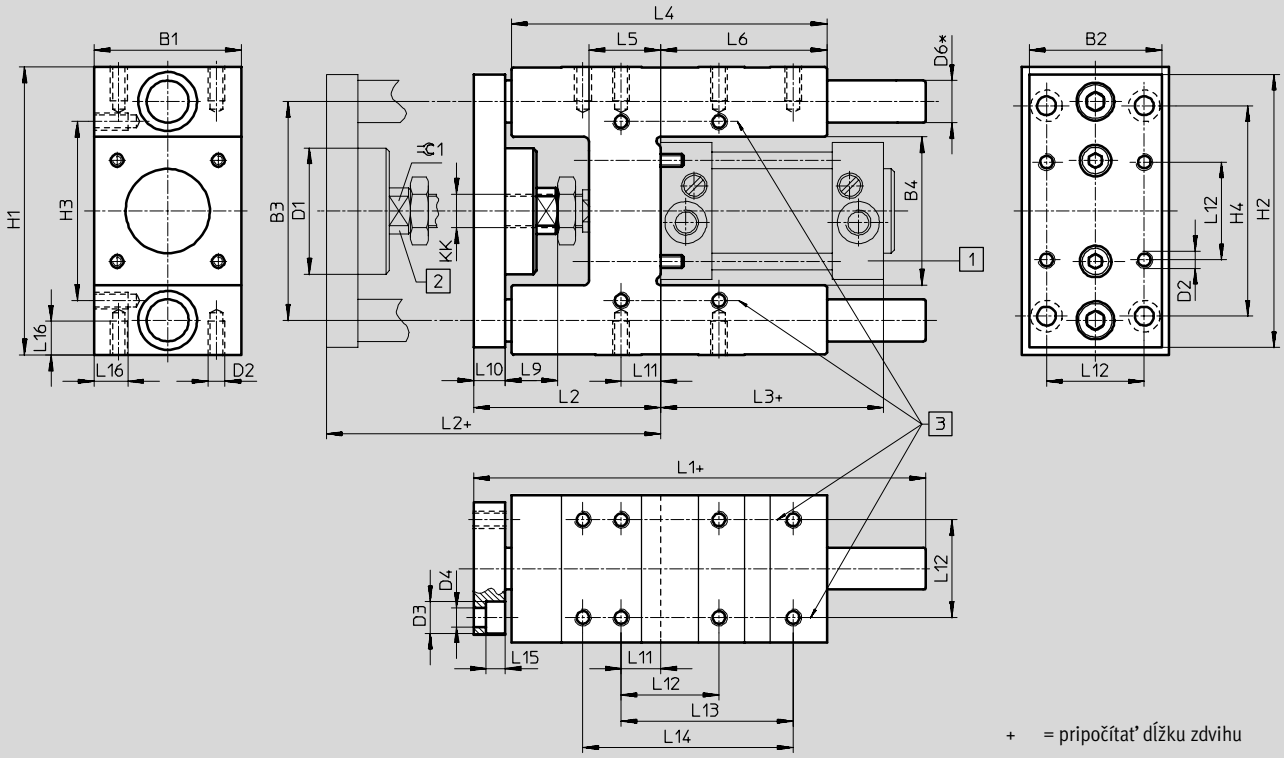
Normalizované valce DNCM, externý systém merania dráhy

technické údaje

Rozmery

vodiaca jednotka FENG-KF

CAD modely na stiahnutie → www.festo.sk/engineering



Serwonematické polohovacie systémy
valce so systémom merania dráhy

1.1

Normalizované valce DNCM, externý systém merania dráhy

FESTO

technické údaje

pre Ø	B1	B2	B3	B4	D1	D2	D3	D4
[mm]	-0,3		±0,2	±0,3	Ø		Ø	Ø
32	50	45	74	50,5	44	M6	11	6,6
50	70	63	104	70,5	60	M8	15	9

pre Ø	D6	H1	H2	H3	H4	KK	L1	L2
[mm]	Ø			±0,2	±0,2			
	h6							
32	12	97 _{-0,4}	90	61	78	M10x1,25	155	67 ₊₅
50	20	137 _{-0,5}	130	85	100	M16x1,5	188	89 ₊₁₀

pre Ø	L3	L4	L5	L6	L9	L10	L11	L12
[mm]								±0,2
32	94	125	24	76	20	12	4,3	32,5
50	106	150	34	79	25	15	18,8	46,5

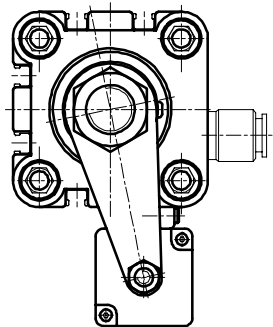
pre Ø	L13	L14	L15	L16	⊕C1	zdvih	hmotnosť* na 10 mm zdvih	hmotnosť*
[mm]	±0,2	±0,2				[mm]	[g]	[g]
32	70,3	78	6,5	12	15	10 ... 500	18	1 530
50	81,8	100	9	16	19	10 ... 500	50	4 030

Normalizované valce DNCM, externý systém merania dráhy

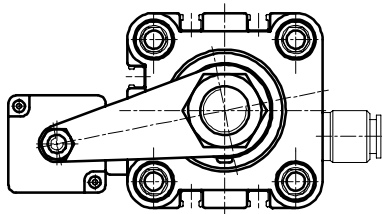
údaje pre objednávku – stavebnica výrobkov

Usporiadanie systému merania

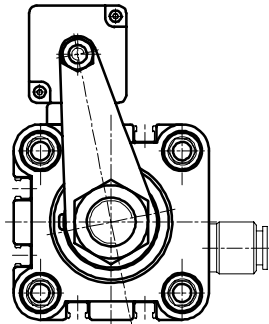
DNCM-...-POT1 (potenciometer dole)



DNCM-...-POT2 (potenciometer vzadu)



DNCM-...-POT3 (potenciometer hore)



Normalizované valce DNCM, externý systém merania dráhy

údaje pre objednávku – stavebnica výrobkov

M Minimálne údaje						0 Výber (možnosti)			
č. stavebnice	základná funkcia	veľkosť	zdvih	tlmenie	montážna poloha potenciometra	typ piestnej tyče	vedenie	snímanie polohy	
528 940	DNCM	32	100	P	POT1	S2	FENG	A	
528 941		50	160		POT2				
			200		POT3				
			250						
			320						
			400						
		500							
príklad objednávky									
528 941	DNCM	- 50	- 500	- P	- POT3	- S20	-	- A	

veľkosť	32	50	podmienky	kód	zadanie kódu
M č. stavebnice	528 940	528 941			
základná funkcia	normalizovaný valec so systémom merania dráhy			DNCM	DNCM
veľkosť [mm]	32	50		...	
zdvih [mm]	100			-100	
	160			-160	
	200			-200	
	250			-250	
	320		1	-320	
	400		1	-400	
	500		1	-500	
tlmenie	elastické tlmiace krúžky/platničky, obojstranné			-P	-P
montážna poloha potenciometra	potenciometer dole			-POT1	
	potenciometer vzadu			-POT2	
	potenciometer hore			-POT3	
0 typ piestnej tyče	priebežná piestna tyč			1 -S2	
	priebežná, dutá piestna tyč			1 -S20	
vedenie	vodiaca jednotka s vedením v guľičkovom obežnom puzdre KF			2 -FENG	
snímanie polohy	so snímačom polohy			-A	

1 320, 400, 500, S2, S20

nie s vedením FENG

2 FENG

iba s potenciometrom POT2; FENG je namontovaná bez vôle

prenosový kód objednávky

DNCM - - - P - - - -

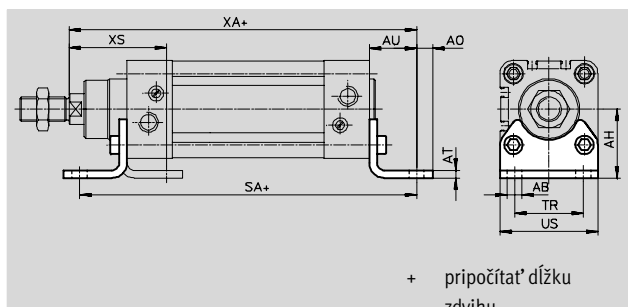
Normalizované valce DNCM, externý systém merania dráhy

príslušenstvo



Pätkové upevnenie HNC

materiál:
pozinkovaná oceľ
bez obsahu medi, PTFE a silikónu

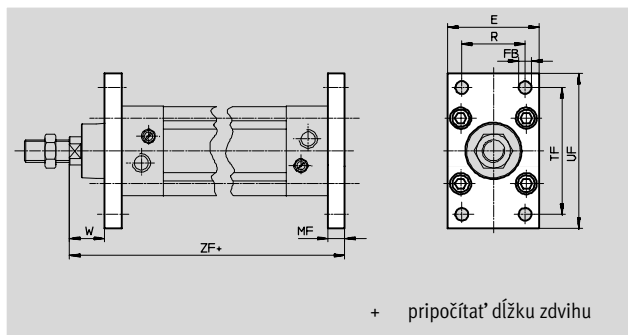


+ pripočítať dĺžku zdvíhu

Rozmery a údaje pre objednávku													
pre \varnothing	AB	AH	AO	AT	AU	SA	TR	US	XA	XS	hmotnosť	č. dielu	typ
[mm]	\varnothing										[g]		
32	7	32	6,5	4	24	142	32	45	144	45	135	174 369	HNC-32
50	10	45	9,5	5	31	170	45	64	175	62	325	174 371	HNC-50

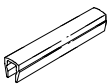
Prírubové upevnenie FNC

materiál:
pozinkovaná oceľ
bez obsahu medi, PTFE a silikónu



+ pripočítať dĺžku zdvíhu

Rozmery a údaje pre objednávku													
pre \varnothing	E	FB	MF	R	TF	UF	W	ZF	hmotnosť	č. dielu	typ		
[mm]		\varnothing							[g]				
32	45	7	10	32	64	80	16	130	240	174 376	FNC-32		
50	65	9	12	45	90	110	25	155	520	174 378	FNC-50		

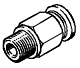
Údaje pre objednávku – kryt drážky			technické údaje → zväzok 1		
	pre \varnothing	poznámka	č. dielu	typ	PE ¹⁾
	[mm]				
kryt drážky ABP-S					
	32, 50	na každých 0,5 m	151 680	ABP-5-S	2

1) množstvo v balení

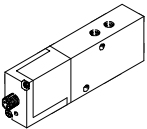
Normalizované valce DNCM, externý systém merania dráhy

príslušenstvo

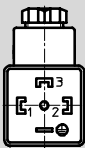
FESTO


Údaje pre objednávku – nástrčný skrutkový spoj		technické údaje → zväzok 3			
	pre Ø [mm]	poznámka	č. dielu	typ	PE ¹⁾
	32	pre pripojenie hadíc so stlačeným vzduchom s toleranciou vonkajšieho priemeru	186 098	QS-G$\frac{1}{8}$-8	10
	50		186 099	QS-G$\frac{1}{4}$-8	

1) množstvo v balení

Údaje pre objednávku – proporcionálny ventil		technické údaje → 5 / 1.5-2		
	pre Ø [mm]	zdvih [mm]	č. dielu	typ
	pre aplikácie s polohovacím systémom SPC200			
	32	100/160/200/250/320	151 692	MPYE-5-$\frac{1}{8}$-LF-010-B
		400/500	151 693	MPYE-5-$\frac{1}{8}$-HF-010-B
	50	100/160/200/250/320/400/500	151 693	MPYE-5-$\frac{1}{8}$-HF-010-B
	pre aplikácie s regulátorom koncovej polohy Soft Stop SPC11			
	32	100/160/200/250/320/400	151 692	MPYE-5-$\frac{1}{8}$-LF-010-B
500		151 693	MPYE-5-$\frac{1}{8}$-HF-010-B	
50	100/160/200/250	151 692	MPYE-5-$\frac{1}{8}$-LF-010-B	
	320/400	151 693	MPYE-5-$\frac{1}{8}$-HF-010-B	
	500	151 694	MPYE-5-$\frac{1}{4}$-010-B	

Údaje pre objednávku – zásuvka

	PIN	zapojenie	označenie	č. dielu	typ
	1	napájanie	zásuvka	171 157	MSSD-C-4P
	2	signál			
	3	0 V			
	PE	PE (žltá), tienenie			

 upozornenie
odporúčané snímače polohy
→ pohon DNC, zväzok 1

Senopneumatické polohovacie systémy
valce so systémom merania dráhy

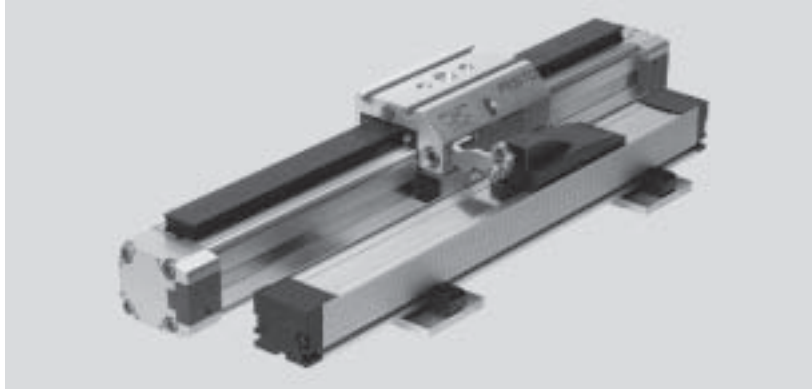
1.1

Lineárne pohony DGPL, externý systém merania dráhy

hlavné údaje

FESTO

Samostatné komponenty pre polohovanie s lineárnym pohonom DGPL



Proporcionálny ventil
MPYE-...
→ 5 / 1.5-2



Soft-Stop → 5 / 1.4-2

Polohovacia technika → 5 / 1.3-2

Regulátor koncovej polohy
SPC11-POT-TLF



Osové rozhranie
SPC-AIF-POT



Polohovací systém
SPC200



Lineárne pohony DGPL, externý systém merania dráhy

hlavné údaje

FESTO

DGPL, s vedením v guľíkovom obežnom puzdre

- \varnothing piesta 25 ... 63 mm
- zdvih 225 ... 2 000 mm
- štandardný vozík alebo predĺžený vozík
- veľká zaťažiteľnosť
- obojstranný prívod stlačeného vzduchu



DGPL, s vedením v guľíkovom obežnom puzdre a so zvernou jednotkou

- \varnothing piesta 25 ... 40 mm
- zdvih 225 ... 2 000 mm
- štandardný vozík alebo predĺžený vozík
- pri výpadku tlaku je možné pri vertikálnej prevádzke vozík zafixovať pomocou zvernej jednotky
- veľká zaťažiteľnosť
- obojstranný prívod stlačeného vzduchu



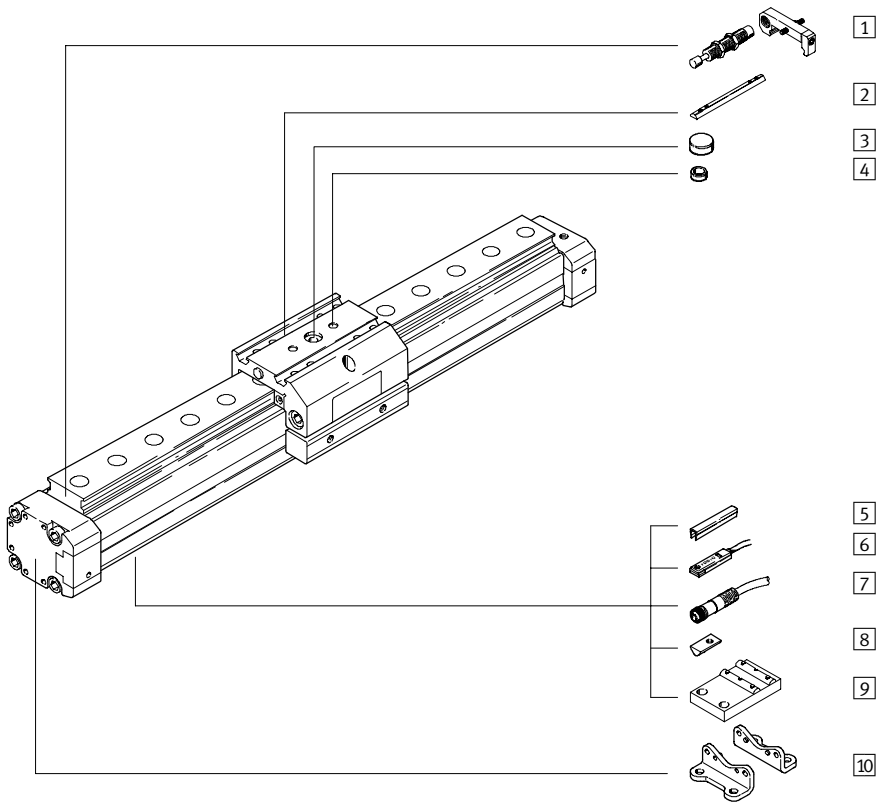
Lineárne pohony DGPL, externý systém merania dráhy

prehľad príslušenstva



Servopneumatické polohovacie systémy
valce so systémom merania dráhy

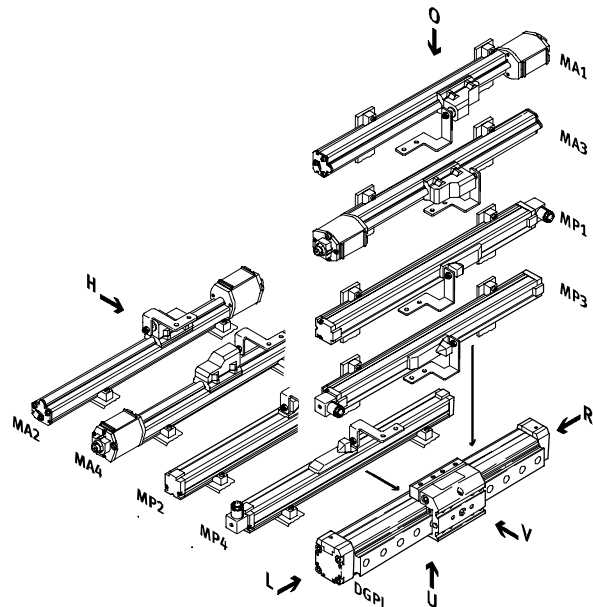
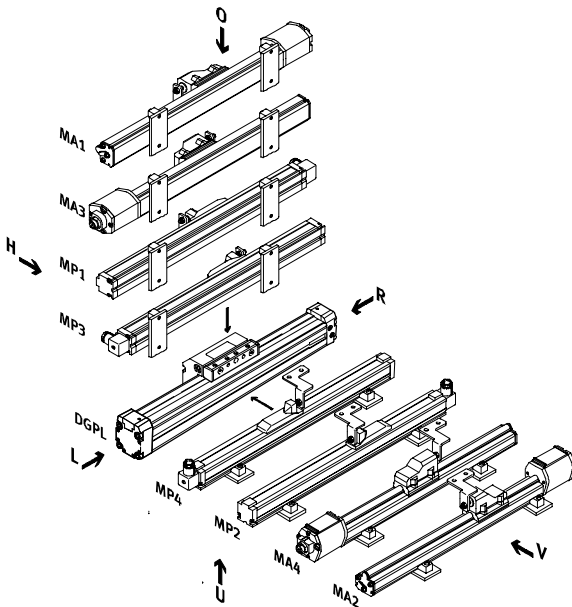
1.1



Montážna poloha meracieho systému 11

vozik vzadu (SH)

vozik vpredu (SV)



Lineárne pohony DGPL, externý systém merania dráhy

FESTO

prehľad príslušenstva

Varianty a príslušenstvo		
typ	stručný popis	→ strana
1 sady tlmičov nárazov C	pre zabránenie škodám v koncovom doraze, pri prevádzkovej poruche	5 / 1.1-88
2 kameň do drážky, pre vozík X	pre upevnenie záťaží a montážnych dielov na vozíku	5 / 1.1-89
3 stredové upevnenie Q	pre vystredenie záťaží a montážnych dielov na vozíku	5 / 1.1-89
4 strediace puzdrá Z	pre vystredenie záťaží a montážnych dielov na vozíku	5 / 1.1-89
5 kryt drážky B/S	pre ochranu pred znečistením	5 / 1.1-89
6 snímač polohy G/H/I/J/N	pre dodatočné snímanie polôh piesta, je možné objednať voliteľne, iba v kombinácii s objednávacím kódom A v stavebnici pohonu	5 / 1.1-91
7 zásuvka s káblom V	so snímačom polohy	5 / 1.1-91
8 kameň do upevňovacej drážky Y	pre upevnenie montážnych dielov	5 / 1.1-89
9 stredová podpera M	pre upevnenie osi	5 / 1.1-86
10 pätkové upevnenie F	pre upevnenie osi	5 / 1.1-86
11 montážna poloha meracieho systému MA1 ... MA4/MP1 ... MP4	pre meranie polohy pohonu	5 / 1.1-52

Lineárne pohony DGPL, externý systém merania dráhy

legenda k typovému značeniu

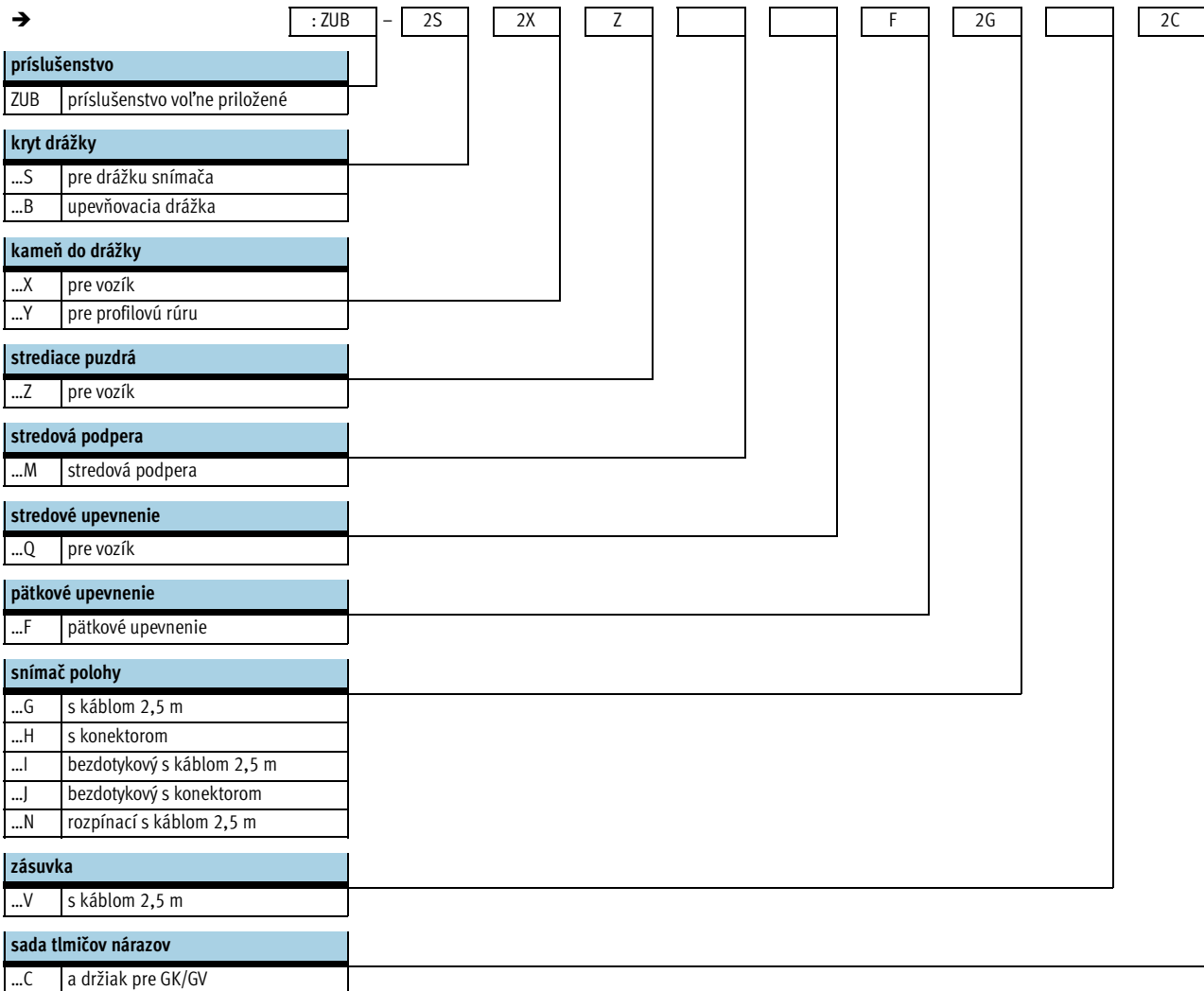
FESTO

		DGPL	-	25	-	500	-	PPV	-	A	-	B	-	KF	-	KU	-	GK	-	SV	-	D2	-	MP2	
typ		DGPL		lineárny pohon																					
piest Ø [mm]																									
zdvih [mm]																									
tlmenie		PPV		obojsstranné, nastaviteľné																					
snímanie polohy		A		snímanie polohy																					
generácia		B		rad B																					
vedenie		KF		vedenie v guľčikovom obežnom puzdre																					
zverná jednotka		KU		dole																					
základné vyhotovenie		GK		štandardný vozík																					
		GV		predĺžený vozík																					
montážna poloha vozíka		SV		vozík vpredu																					
		SH		vozík vzadu																					
prívod stlačeného vzduchu		D2		obojsstranné pripojenie																					
montážna poloha meracieho systému		MP1		potenciometer, poloha 1, namontovaný																					
		MP2		potenciometer, poloha 2, namontovaný																					
		MP3		potenciometer, poloha 3, namontovaný																					
		MP4		potenciometer, poloha 4, namontovaný																					
		MA1		Temposonic, poloha 1, namontovaný																					
		MA2		Temposonic, poloha 2, namontovaný																					
		MA3		Temposonic, poloha 3, namontovaný																					
		MA4		Temposonic, poloha 4, namontovaný																					
		MPO		potenciometer, voľne priložený																					
		MA0		Temposonic, voľne priložený																					

Lineárne pohony DGPL, externý systém merania dráhy

legenda k typovému značeniu

FESTO

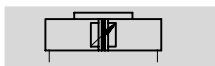


Lineárne pohony DGPL, externý systém merania dráhy

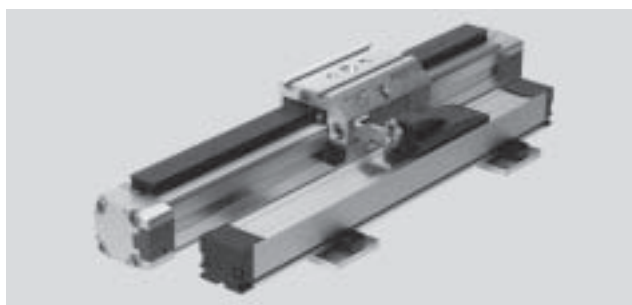
technické údaje

FESTO

funkcia



servis opráv



- priemer
25 ... 63 mm
- dĺžka zdvihu
225 ... 2 000 mm

Všeobecné technické údaje

piest Ø	25	32	40	50	63
konštrukcia	piest bežec profilová rúra				
spôsob funkcie	dvojčinný				
prevádzkové médiu ¹⁾	filtrovaný a nemazaný stlačený vzduch, jemnosť filtra 5 µm				
tlmenie	obojsstranné, nastaviteľné				
dĺžka tlmenia [mm]	18	20	30		
snímanie polohy	systém merania dráhy, namontovaný externe snímač polohy				
princíp merania (systém merania dráhy)	→ 5 / 1.2-3 systémy merania dráhy				
spôsob upevnenia	pätkové upevnenie				
zdvih ²⁾³⁾ [mm]	225, 300, 360, 450, 500, 600, 750, 1 000, 1 250, 1 500, 1 750, 2 000				
poistenie proti pootočeniu / vedenie	vodiaca lišta s vozíkom vedenie v guľčikovom obežnom puzdre				
zverná jednotka	→ zväzok 1 (lineárne pohony DGPL)				
pneumatické pripojenie	G1/8		G1/4		G3/8
elektrické pripojenie	→ 5 / 1.2-3 systémy merania dráhy				

- 1) hodnoty vyžadované použitím proporcionálnym ventilom MPYE
- 2) v kombinácii s SPC200 pamätajte na zníženie zdvihu
- 3) od dĺžky 500 mm je pre Soft Stop SPC11 a polohovací systém SPC200 nevyhnutný obojsstranný prívod stlačeného vzduchu (kód D2)

Sily [N] a energia nárazu [Nm]

piest Ø	25	32	40	50	63
teoretická sila pri 6 bar	295	483	754	1 178	1 870
max. energia nárazu v koncových polohách ¹⁾	0,1	0,2	0,4	0,8	0,8

- 1) tlmenie PPV v aplikáciách so systémom Soft Stop SPC11 a polohovacím systémom SPC200 musí byť úplne otvorené

prípustná rýchlosť nárazu:

$$v_{\text{príp.}} = \sqrt{\frac{2 \times E_{\text{príp.}}}{m_{\text{vlastná}} + m_{\text{zát'až}}}}$$

maximálna prípustná hmotnosť:

$$m_{\text{zát'až}} = \frac{2 \times E_{\text{príp.}}}{v^2} - m_{\text{vlastná}}$$

upozornenie

Tieto údaje predstavujú dosiahnuteľné maximálne hodnoty. V praxi sa môžu tieto hodnoty líšiť podľa hmotnosti užitočnej záťaže.

Hraničné hodnoty tlmiacej schopnosti pohonu musia byť dodržiavané rovnako ako prípustná energia nárazu.

Lineárne pohony DGPL, externý systém merania dráhy

technické údaje

FESTO

Charakteristiky polohovania s polohovacím systémom SPC200					
piest Ø	25	32	40	50	63
opakovateľná presnosť [mm]	→ 5 / 1.1-46				
montážna poloha	ľubovoľná				
minimálna záťaž, horizontálna ¹⁾ [kg]	2	3	5	8	12
maximálna záťaž, horizontálna ¹⁾ [kg]	30	45	75	120	180
minimálna záťaž, vertikálna ¹⁾ [kg]	2	3	5	8	12
maximálna záťaž, vertikálna ¹⁾ [kg]	10	15	25	40	60
min. rýchlosť posuvu [m/s]	0,05				
max. rýchlosť posuvu [m/s]	3				
typ. polohovací čas, dlhý zdvih ²⁾ [s]	0,80/1,20	0,90/1,25	0,80/1,20	1,00/1,25	0,95/1,25
typ. polohovací čas, krátky zdvih ³⁾ [s]	0,50/0,70	0,50/0,65	0,45/0,65	0,55/0,65	0,55/0,65
minimálny polohovací zdvih ⁴⁾ [%]	3				
obmedzenie zdvíhu ⁵⁾ [mm]			35		
odporúčaná proporcionálny ventil	→ 5 / 1.1-90				

- 1) hmotnosť = užitočná hmotnosť + hmotnosť všetkých pohyblivých dielov pohonu
- 2) pri 6 bar, horizontálna montážna poloha, DGPL-XX-1250, dráha posuvu 1000 mm pri min./max. hmotnosti
- 3) pri 6 bar, horizontálna montážna poloha, DNCM-XX-1250, dráha posuvu 100 mm pri min./max. hmotnosti
- 4) vzťahuje sa na maximálny zdvih pohonu, ale nie viac ako 20 mm
- 5) na každej strane pohonu je potrebné zachovať obmedzenie zdvíhu, max. polohovateľný zdvih je teda: zdvih – 2x obmedzenie zdvíhu

Charakteristiky polohovania s regulátorom koncovej polohy SPC11					
piest Ø	25	32	40	50	63
opakovateľná presnosť medzipolohy ¹⁾ [mm]	±2				
montážna poloha	ľubovoľná				
minimálna záťaž, horizontálna ²⁾ [kg]	2	3	5	8	12
maximálna záťaž, horizontálna ²⁾ [kg]	30	45	75	120	180
minimálna záťaž, vertikálna ²⁾ [kg]	2	3	5	8	12
maximálna záťaž, vertikálna ²⁾ [kg]	10	15	25	40	60
čas posuvu [s]	→ Software Tool SoftStop: www.festo.sk/engineering				
odporúčaná proporcionálny ventil	→ 5 / 1.1-90				

- 1) v rozsahu zdvíhu 225 ... 2 000 mm
- 2) hmotnosť = užitočná hmotnosť + hmotnosť všetkých pohyblivých dielov pohonu

Prevádzkové podmienky a podmienky okolia					
piest Ø	25	32	40	50	63
prevádzkový tlak ¹⁾ [bar]	4 ... 8				
teplota okolia ²⁾ [°C]	-10 ... +60				
odolnosť proti vibráciám	podľa DIN/IEC 68 časť 2 – 6, koeficient 2				
odolnosť proti trvalým nárazom	podľa DIN/IEC 68 časť 2 – 27, koeficient 2				
značka CE	podľa 89/336/EWG (smernica EMV)				
spôsob ochrany (systém merania)	→ 5 / 1.2-3 systémy merania dráhy				

- 1) platí iba pre použitie so systémom Soft Stop SPC11 a s polohovacím systémom SPC200
- 2) berte ohľad na rozsah použitia snímačov polohy

Lineárne pohony DGPL, externý systém merania dráhy


technické údaje

FESTO

Servopneumatické polohovacie systémy
valce so systémom merania dráhy

1.1

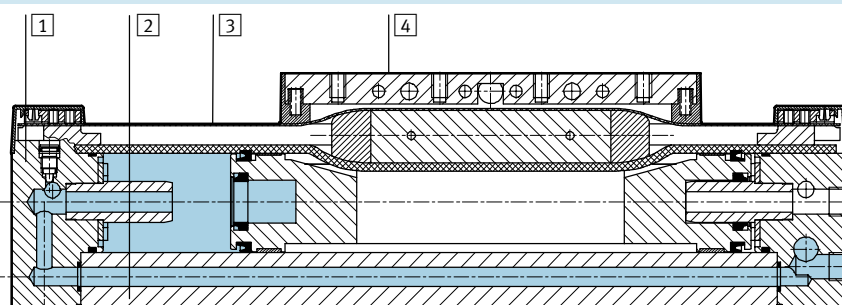
Hmotnosti [g] bez systému merania dráhy						
piest Ø	25	32	40	50	63	
základná hmotnosť*	1 520	2 720	4 480	9 600	15 370	
nárast hmotnosti pri zväčšení zdvíhu o 10 mm	53	69	97	167	236	
zverná jednotka	714	1 100	1 694	-	-	
nárast hmotnosti zvernej jednotky pri zväčšení zdvíhu o 10 mm	27	34	42	-	-	
pohybujúca sa hmotnosť	štandardný vozík GK	605	895	1 700	3 000	4 990
	predĺžený vozík GV	950	1 375	2 603	4 700	7 860
	zverná jednotka	185	250	461	-	-

-  upozornenie

Elektrické údaje systému merania dráhy:	analogový systém merania (objednávací kód MP) → 5 / 1.2-4	digitálny systém merania (objednávací kód MA) → 5 / 1.2-8
-----------------------------------------	-----------------------------------------------------------------	-----------------------------------------------------------------

Materiály

funkčný rez



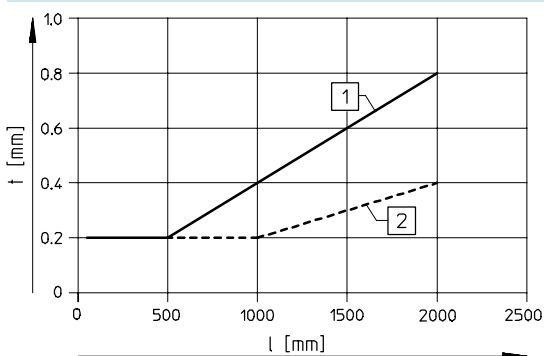
materiály systému merania
→ 5 / 1.2-10

pohon	
1 uzatvárací kryt	hliník, eloxovaný
2 profil	hliník, eloxovaný
3 krycia páska	nehrdzavejúca oceľ
4 bežec	hliník, eloxovaný
- vozík	hliník, eloxovaný
- vodiaca lišta	oceľ, chránená proti korózii
- tesnenia	nitrilový kaučuk, polyuretán

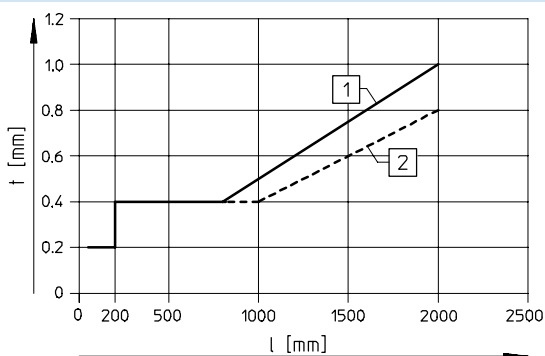
Opakovateľná presnosť

tolerancia t [mm] v závislosti od zdvíhu l [mm]

horizontálne



vertikálne



- 1 s analogovým systémom merania dráhy
- 2 s digitálnym systémom merania dráhy

Lineárne pohony DGPL, externý systém merania dráhy

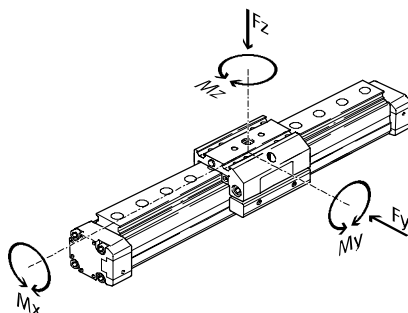
technické údaje



Parametre zaťaženia

Uvedené sily a momenty sa vzťahujú na stred vnútorného priemeru profilovej rúry.

Pri dynamickej prevádzke nesmú byť tieto hodnoty prekročené. Pritom je treba venovať veľkú pozornosť priebehu brzdenia.



V prípade, že na pohon pôsobí viac z nižšie uvedených síl a momentov súčasne, musia byť okrem uvedených maximálnych hodnôt zaťaženia dodržané ešte nasledujúce rovnice:

$$0,4 \times \frac{F_z}{F_{z_{max}}} + \frac{M_x}{M_{x_{max}}} + \frac{M_y}{M_{y_{max}}} + 0,2 \times \frac{M_z}{M_{z_{max}}} \leq 1$$

$$\frac{F_z}{F_{z_{max}}} \leq 1 \quad \frac{M_z}{M_{z_{max}}} \leq 1$$

Prípustné sily a momenty

piest Ø varianty	25		32		40		50		63	
	GK	GV	GK	GV	GK	GV	GK	GV	GK	GV
F _y max. [N]	3 080	3 080	3 080	3 080	7 300	7 300	7 300	7 300	14 050	14 050
F _z max. [N]	3 080	3 080	3 080	3 080	7 300	7 300	7 300	7 300	14 050	14 050
M _x max. [Nm]	45	45	63	63	170	170	240	240	580	580
M _y max. [Nm]	85	170	127	250	330	660	460	920	910	1 820
M _z max. [Nm]	85	170	127	250	330	660	460	920	910	1 820

Maximálna prípustná vzdialenosť podpier l v závislosti od sily F

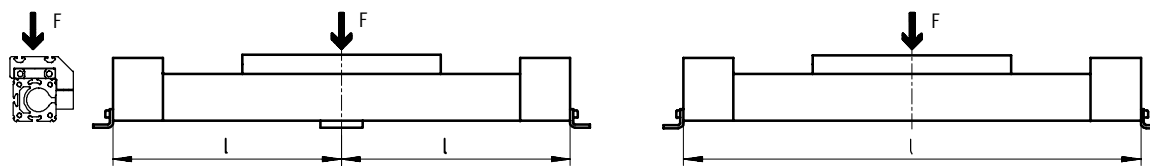
Aby sa obmedzil priehyb pri veľkých zdvihoch, pohon sa musí podprieť

stredovými podperami MUP. Nasledujúce diagramy slúžia na

určenie maximálnej prípustnej vzdialenosti podpier l v závislosti

od pôsobiacej sily F.

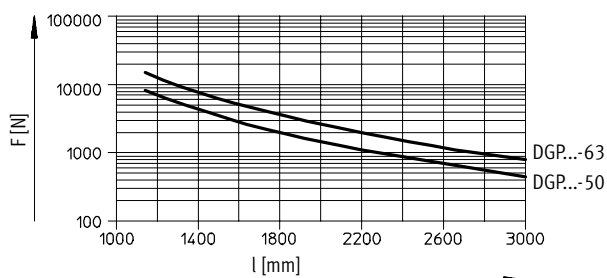
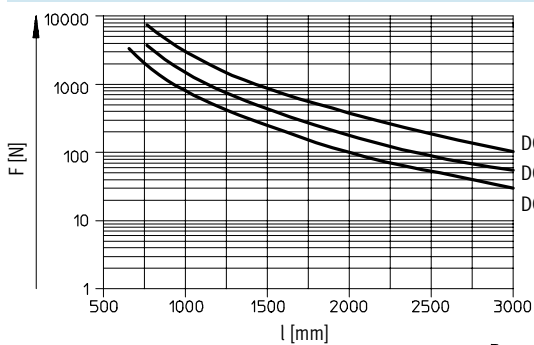
Sila pôsobiaca na plochu vozíka



Maximálna vzdialenosť podpier l (bez stredovej podpery) v závislosti od sily F

piest Ø 25 ... 40

piest Ø 50/63



Lineárne pohony DGPL, externý systém merania dráhy

technické údaje

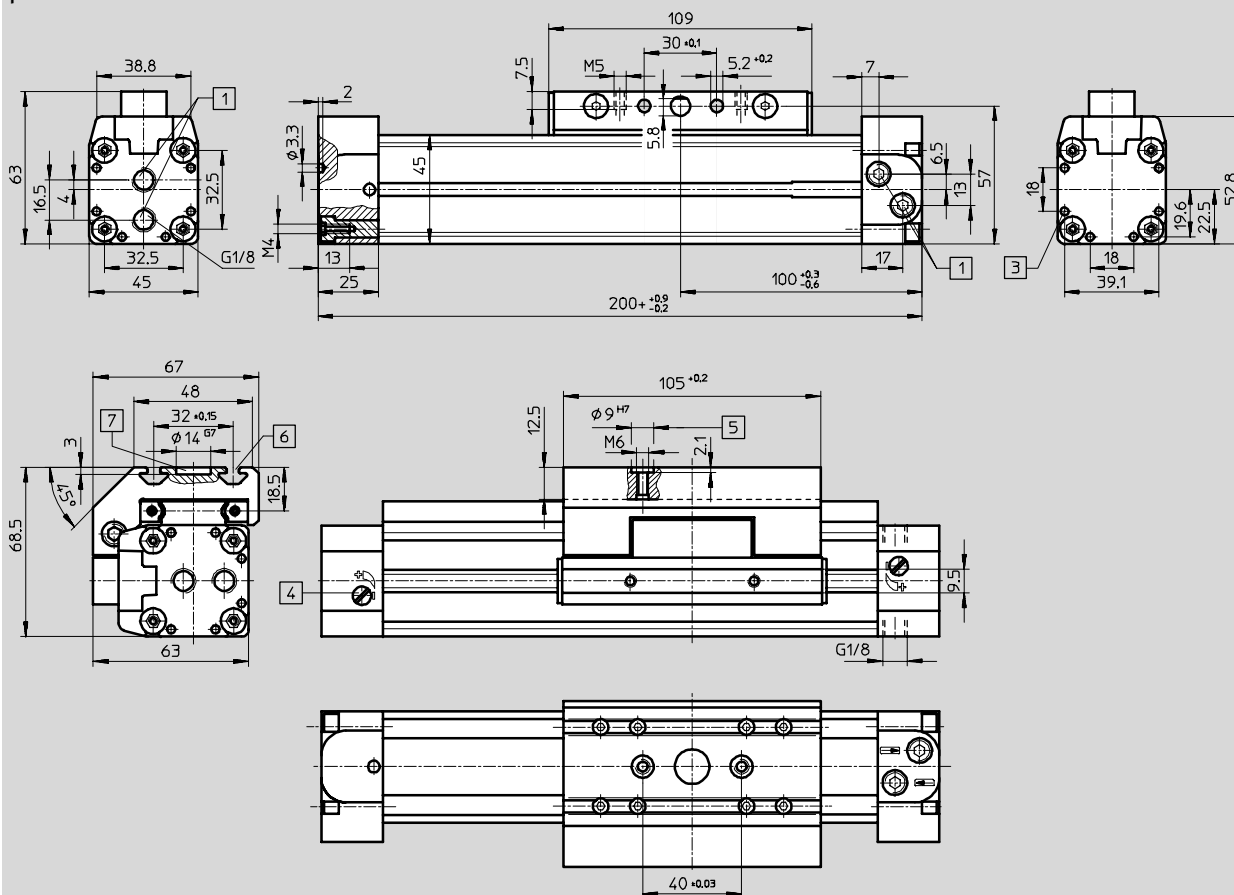
FESTO

Rozмеры

štandardný vozík GK

st'ahovanie CAD modelov → www.festo.sk/engineering

piest Ø 25



1 jednostranný prívod stlačeného vzduchu, voliteľne z 3 strán na jednom uzatváracom kryte (variant D2: obojstranný prívod stlačeného vzduchu, voliteľne z 3 strán na uzatváracom kryte)

3 upevňovací otvor pre pätkové upevnenie HP

6 upevňovacia drážka pre drážkový kameň NSTL

+ = prípočítať dĺžku zdvíhu

4 regulačná skrutka pre nastavitelné tlmenie v koncovj polohe

7 otvor pre stredové upevnenie SLZZ

5 otvor pre strediace puzdro ZBH-9

Lineárne pohony DGPL, externý systém merania dráhy

technické údaje

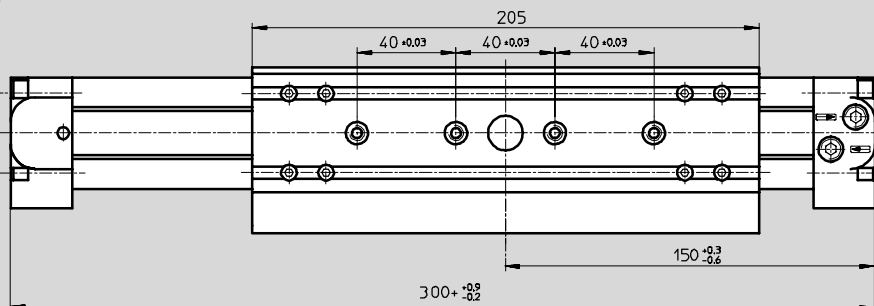
FESTO

Senopneumatické polohovacie systémy
valce so systémom merania dráhy

1.1

predĺžený vozík GV

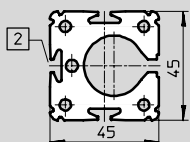
piest Ø 25



+ = pripočítať dĺžku zdvihu

profilová rúra

piest Ø 25



2 drážka pre snímač polohy

Lineárne pohony DGPL, externý systém merania dráhy

technické údaje

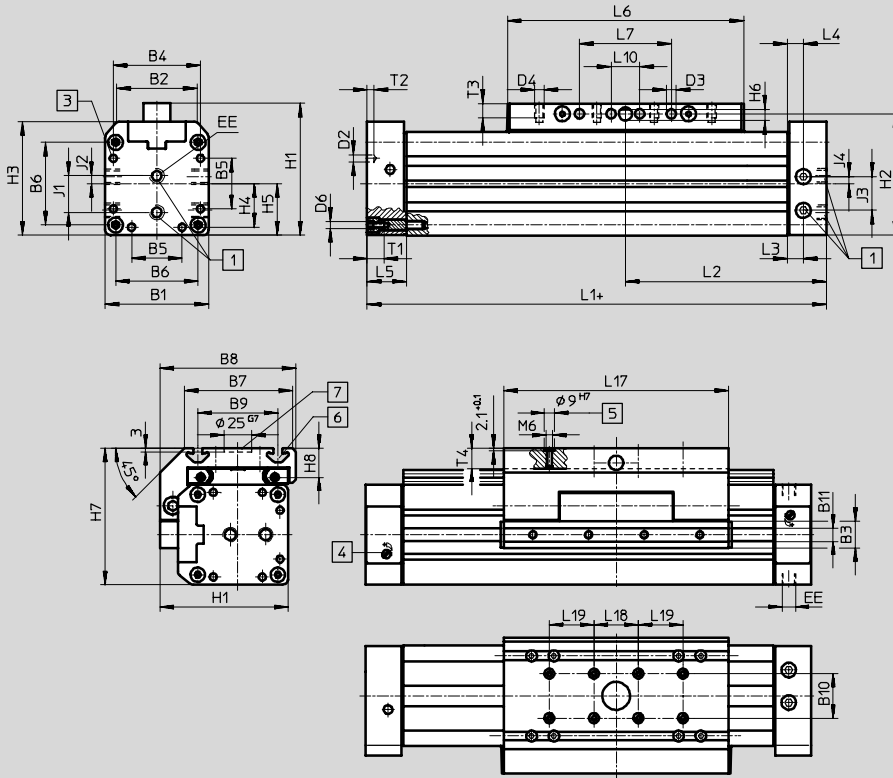
FESTO

Rozmery

štandardný vozík GK

CAD modely na stiahnutie → www.festo.sk/engineering

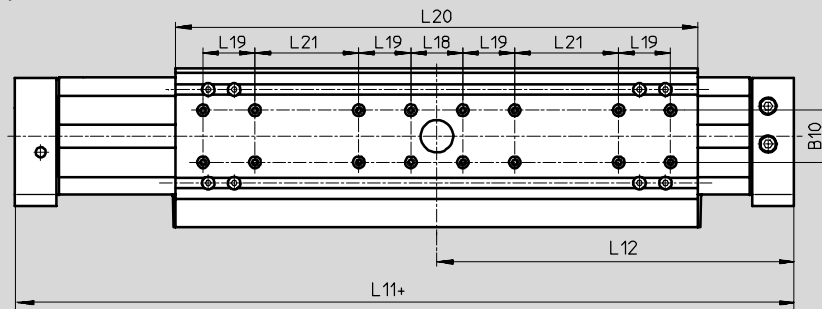
piest Ø 32 ... 63



- 1 jednostranný prívod stlačeného vzduchu, voliteľne z 3 strán na jednom uzatváracom kryte (variant D2: obojstranný prívod stlačeného vzduchu, voliteľne z 3 strán na uzatváracom kryte)
 - 2 drážka pre snímač polohy
 - 3 upevňovací otvor pre pätkové upevnenie HP
 - 4 regulačná skrutka pre nastavitelné tlenie v koncové polohe
 - 5 otvor pre strediace puzdro ZBH-9
 - 6 upevňovacia drážka pre drážkový kameň NSTL
 - 7 otvor pre stredové upevnenie SLZZ
- + = pripočítať dĺžku zdvíhu

predĺžený vozík GV

piest Ø 32 ... 63



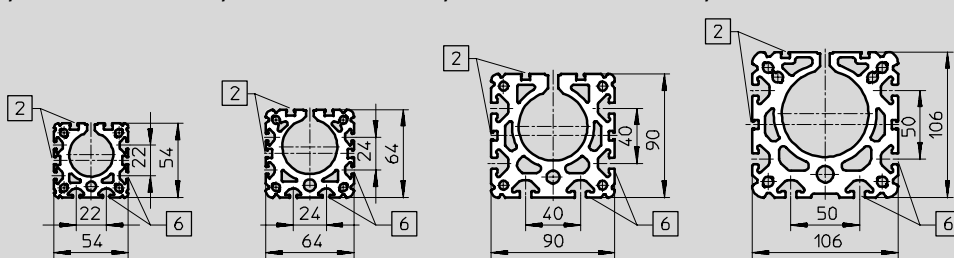
profilová rúra

piest Ø 32

piest Ø 40

piest Ø 50

piest Ø 63



- 2 drážka pre snímač polohy
- 6 upevňovacia drážka pre kameň do drážky NST

Lineárne pohony DGPL, externý systém merania dráhy

FESTO


technické údaje

∅	B1	B2	B3	B4	B5	B6	B7	B8	B9	B10	B11	D2
[mm]			+0,2							±0,03		∅
32	54	35,8	19	46	21	40	63	79	47 ±0,15	20	9,5	4,3
40	64	45,7	21	53	28	49	78,5	96,5	55 ±0,2			
50	90	69,2	24	76	44	72	97	122	72 ±0,2	40	12	6,3
63	106	84,8		89		83	121	142	90 ±0,25			

∅	D3	D4	D6	EE	H1	H2	H3	H4	H5	H6	H7	H8
[mm]	∅ +0,2											
32	5,2	M5	M5	G $\frac{1}{8}$	72	66	62	23	27	5,8	77,5	18,5
40	6,5	M6		G $\frac{1}{4}$	86	78	71,8	26,5	32	7,7	90,5	20
50	8,5	M8	M6		115	106	99	36	45	9,7	122,5	26
63			M8	G $\frac{3}{8}$	131	122	115	44,5	53		144,5	30

∅	J1	J2	J3	J4	L1	L2	L3	L4	L5	L6	L7	L10
[mm]					+0,9/-0,2	+0,3/-0,6						±0,15
32	19	4,2	14	4,7	250	125	17	8,5	31	135	50 ±0,1	-
40	22	5	21	9,1	300	150	11,5	11,5		171	70 ±0,1	
50	31,8	6,8	29,3	6	350	175	14	14	34	206	80 ±0,1	
63	36	8	31	14	400	200				234	110 ±0,1	

∅	L11	L12	L17	L18	L19	L20	L21	T1	T2	T3	T4
[mm]	+0,9/-0,2	+0,3/-0,6		±0,03	±0,03		±0,1				max.
32	380	190	131 ±0,2	40	-	261	40	13,2	3	7,5	12,5
40	470	235	167 ±0,2		40	337			4	10,5	
50	550	275	202 ±0,2			402	80	15,2	6	12,5	18,5
63	650	325	230 ±0,2			480	120	21,2			20,5

-  - upozornenie

Príslušenstvo → 5 / 1.1-86

Senopneumatické polohovacie systémy
valce so systémom merania dráhy

1.1

Lineárne pohony DGPL, externý systém merania dráhy

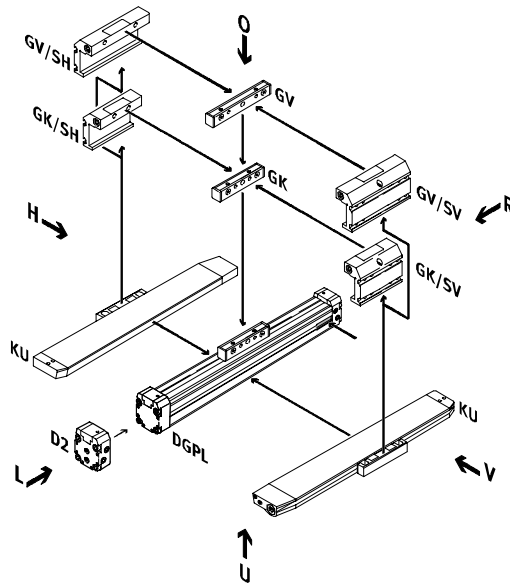
údaje pre objednávku – stavebnica výrobkov



Objednávací kód

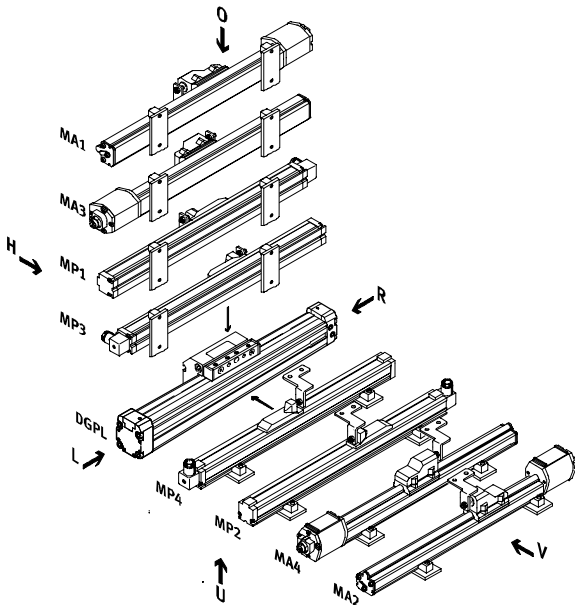
minimálne údaje/výber (možností)

- KU zverná jednotka dole
- GK štandardný vozík
- GV predĺžený vozík
- SV vozík vpredu
- SH vozík vzadu
- D2 obojstranný prívod vzduchu

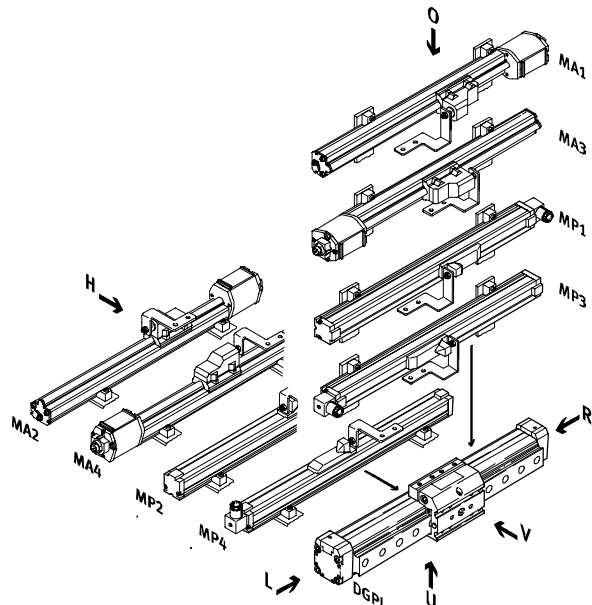


montážna poloha pre vozík vzadu (SH)

- MP analógový systém merania dráhy
- MA digitálny systém merania dráhy



montážna poloha pre vozík vpredu (SV)

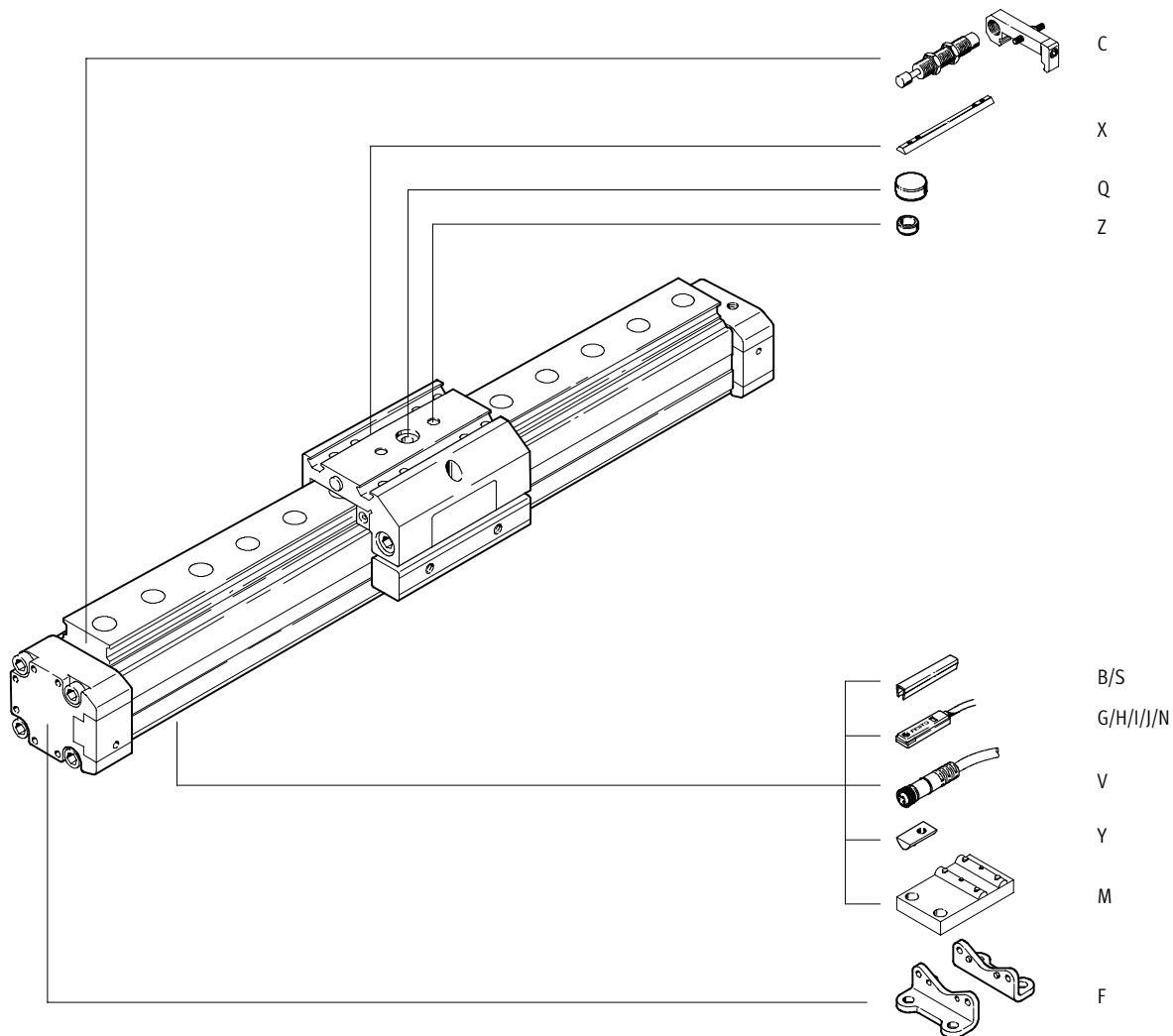


- - upozornenie
- O hore
- U dole
- R vpravo
- L vľavo
- V vpredu
- H vzadu

Lineárne pohony DGPL, externý systém merania dráhy

údaje pre objednávku – stavebnica výrobkov

Objednávací kód
výber (možnosti)



Lineárne pohony DGPL, externý systém merania dráhy

údaje pre objednávku – stavebnica výrobkov

FESTO

Servopneumatické polohovacie systémy
valce so systémom merania dráhy

1.1

M Minimálne údaje							0 Výber (možnosti)						
č. stavebnice	funkcia pohonu	vel'kosť	zdvih	tlmenie	snímanie polohy	gene-rácia	vede-nie	zverná jedno-tka	zákla-dné vyhoto-venie	montážna poloha vozíka	prívod stlačeného vzduchu	systém merania dráhy	
175 134	DGPL	25	225 ...	PPV	A	B	KF	KU	GK	SV	D2	MP1	
175 135		32	2 000						GV	SH		MP2	
175 136		40										MP3	
175 137		50										MP4	
175 138		63										MA1	
												MA2	
												MA3	
												MA4	
												MPO	
												MA0	
príklad objednávky													
175 136	DGPL	40	750	PPV	A	B	KF		GV	SH	D2	MA2	

Tabuľka pre objednávku												
vel'kosť	25	32	40	50	63	podmienky	kód	zadanie kódu				
M č. stavebnice	175 134	175 135	175 136	175 137	175 138							
funkcia pohonu	pneumatický lineárny pohon s vozíkom										DGPL	DGPL
vel'kosť	25	32	40	50	63		-...					
zdvih [mm]	225, 300, 360, 450, 500, 600, 750, 1 000, 1 250, 1 500, 1 750, 2 000										-...	
tlmenie	pneumatické tlmenie, obojstranné, nastaviteľné										-PPV	-PPV
snímanie polohy	so snímačom polohy										-A	-A
generácia	rad B										-B	-B
vedenie	vedenie v guľčikovom obežnom puzdre										-KF	-KF
0 zverná jednotka	dole			-							-KU	
základné vyhotovenie	piest/štandardný vozík										-GK	
	piest/predĺžený vozík										-GV	
montážna poloha vozíka	vozík vpredu										1	-SV
	vozík vzadu											-SH
prívod stlačeného vzduchu	obojsstranný											-D2
systém merania dráhy	potenciometer, poloha 1, namontovaný											-MP1
	potenciometer, poloha 2, namontovaný										2	-MP2
	potenciometer, poloha 3, namontovaný											-MP3
	potenciometer, poloha 4, namontovaný										2	-MP4
	Temposonic s osovým rozhraním CAN, poloha 1, namontovaný											-MA1
	Temposonic s osovým rozhraním CAN, poloha 2, namontovaný										2	-MA2
	Temposonic s osovým rozhraním CAN, poloha 3, namontovaný											-MA3
	Temposonic s osovým rozhraním CAN, poloha 4, namontovaný										2	-MA4
	potenciometer, voľne priložený											-MPO
	Temposonic s osovým rozhraním CAN, voľne priložený											-MA0

- 1 SV alebo SH musí byť zvolené
2 MP2, MP4, MA2, MA4 nie so zvernou jednotkou

prenosový kód objednávky

Lineárne pohony DGPL, externý systém merania dráhy

údaje pre objednávku – stavebnica výrobkov

FESTO

Senopneumatické polohovacie systémy
valce so systémom merania dráhy

1.1

0 Výber (možnosti)									
príslušenstvo	kryt drážky	kameň do drážky	strediace puzdro	stredová podpera	stredové upevnenie	pätkové upevnenie	magnetický snímač polohy	zásuvka	sada tlmičov nárazov
ZUB	...S ...B	...X ...Y	...Z	...M	...Q	...F	...G ...H ...I ...J ...N	...V	...C
: ZUB	- 2S2B	2XY	Z		Q	F			2C

Tabuľka pre objednávku										
veľkosť	25	32	40	50	63	podmienky	kód	zadanie kódu		
↓ príslušenstvo	voľne priložené							:ZUB-	:ZUB-	
0 kryt drážky, pre drážku 2 kusy, 0,5 m	snímača	1 ... 10							...S	
	upevňovacia drážka	-							...B	
	1 ... 10									
kameň do drážky	vozík	1 ... 10							...X	
	upevňovacia drážka	-							...Y	
	1 ... 10									
strediace puzdro (sada desať kusov)	10, 20, 30, 40, 50, 60, 70, 80, 90							...Z		
stredová podpera	1 ... 10							...M		
stredové upevnenie	1 ... 10							...Q		
pätkové upevnenie	1 ... 10							...F		
magnetický snímač polohy	s káblom 2,5 m	1 ... 10 (SME-8-K-LED-24)							...G	
	s konektorm	1 ... 10 (SME-8-S-LED-24)							...H	
snímač polohy, bezdotykový	s káblom 2,5 m	1 ... 10 (SMT-8-PS-K-LED-24)							...I	
	s konektorm	1 ... 10 (SMT-8-PS-S-LED-24)							...J	
magnetický snímač polohy	rozpínač s káblom 2,5 m	1 ... 10 (SME-8-O-K-LED-24)							...N	
zásuvka	s káblom 2,5 m	1 ... 10 (SIM-M8-3GD-2,5-PU)							...V	
sada tlmičov nárazov	1 ... 10							...C		

prenosový kód objednávky

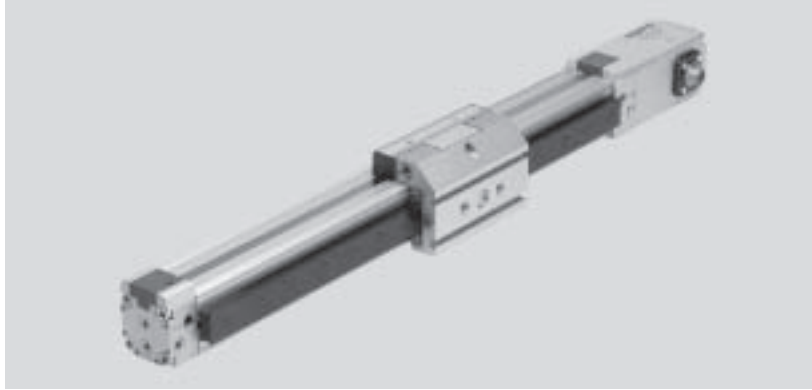
: ZUB - [] [] [] [] [] [] [] [] [] []

Lineárne pohony DGPI/DGPIL, integrovaný systém merania dráhy

hlavné údaje

FESTO

Samostatné komponenty pre polohovanie s lineárnym pohonom DGPI/DGPIL



Proporcionálny ventil
MPYE-...
→ 5 / 1.5-2



Soft-Stop → 5 / 1.4-2

Polohovacia technika → 5 / 1.3-2

Regulátor koncovej polohy
SPC11-MTS-AIF



Osovú rozhranie
SPC-AIF-MTS



Polohovací systém
SPC200



Lineárne pohony DGPI/DGPIL, integrovaný systém merania dráhy

FESTO

hlavné údaje

DGPI, bez vedenia

5 / 1.1-58

- Ø piesta 25 ... 63 mm
- zdvih 225 ... 2 000 mm
- štandardný bežec
- nízka zaťažiteľnosť
- obojstranný prívod stlačeného vzduchu



DGPIL, s vedením v guľčikovom obežnom puzdre

5 / 1.1-72

- Ø piesta 25 ... 63 mm
- zdvih 225 ... 2 000 mm
- štandardný vozík
- veľká zaťažiteľnosť
- obojstranný prívod stlačeného vzduchu



DGPIL, s vedením v guľčikovom obežnom puzdre a chráneným vyhotovením

5 / 1.1-72

- Ø piesta 25 ... 40 mm
- zdvih 225 ... 2 000 mm
- zhora a zo strany chránené proti nečistotám
- veľká zaťažiteľnosť
- obojstranný prívod stlačeného vzduchu



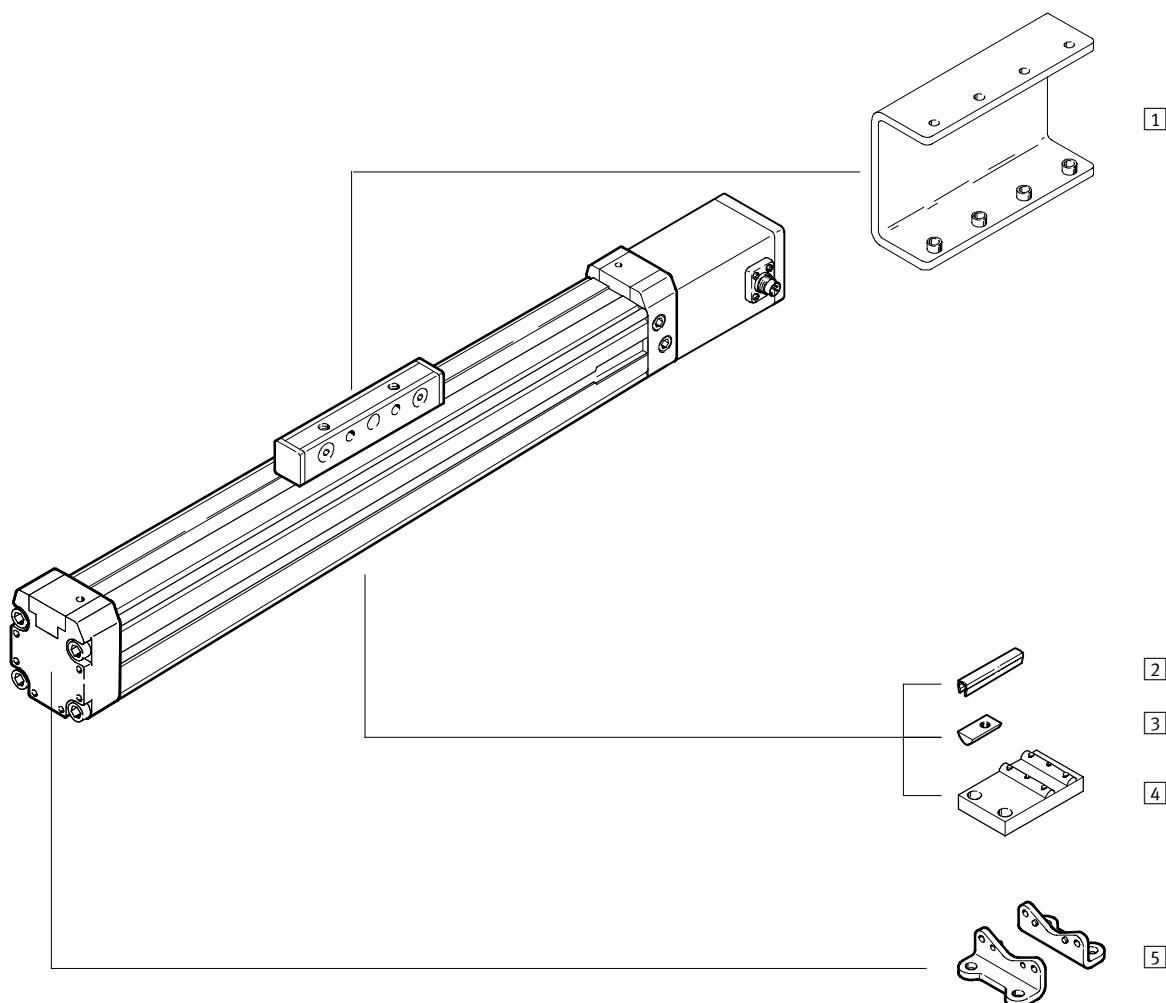
Lineárne pohony DGPI, integrovaný systém merania dráhy

prehľad príslušenstva

FESTO

Servopneumatické polohovacie systémy
valce so systémom merania dráhy

1.1



Varianty a príslušenstvo		
typ	stručný popis	→ strana
1	silové premostenie AK	pre upevnenie záťaže zosponu, dodáva sa namontované
2	kryt drážky B/S	pre ochranu pred znečistením
3	kameň do drážky Y	pre upevnenie montážnych dielov
4	stredová podpera M	pre upevnenie osi
5	pätkové upevnenie F	pre upevnenie osi

Lineárne pohony DGPI, integrovaný systém merania dráhy

legenda k typovému značeniu

FESTO

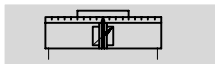
		DGPI	-	25	-	500	-	PPV	-	AIF	-	GK	-	AV	-	AK	-	D2	-	4BYF
typ		DGPI		lineárny pohon																
piest Ø [mm]																				
zdvih [mm]																				
tlmenie		PPV		obojsstranné, nastaviteľné																
systém merania dráhy		AIF		Temposonic s osovým rozhraním CAN																
základné vyhotovenie		GK		štandardný vozík																
miesto pripojení pre merací systém a stlačený vzduch		AH		pripojenia vzadu																
		AU		pripojenia zospodu																
		AV		pripojenia vpredu																
bežec		AK		silové premostenie																
prívod stlačeného vzduchu		D2		obojsstranné pripojenie																
príslušenstvo vol'ne priložené		...S		kryt pre drážku snímača																
		...B		kryt pre upevňovaciu drážku																
		...Y		kameň do upevňovacej drážky																
		...M		stredová podpera																
		...F		pätkové upevnenie																

Lineárne pohony DGPI, integrovaný systém merania dráhy

technické údaje

FESTO

funkcia



servis opráv



- priemer
25 ... 63 mm
- dĺžka zdvihu
225 ... 2 000 mm

Všeobecné technické údaje					
piest Ø	25	32	40	50	63
konštrukcia	piest				
	bežec				
	profilová rúra				
spôsob funkcie	dvojčinný				
prevádzkové médium ¹⁾	filtrovaný a nemazaný stlačený vzduch, jemnosť filtra 5 µm				
tlmenie	obojsstranné, nastaviteľné				
dĺžka tlmenia [mm]	18	20	30		
snímanie polohy	systém merania dráhy, integrovaný				
princíp merania	digitálny, magnetostriktívny, bezdotykový, s absolútnym meraním				
spôsob upevnenia	pätkové upevnenie				
zdvih ²⁾³⁾ [mm]	225, 300, 360, 450, 500, 600, 750, 1 000, 1 250, 1 500, 1 750, 2 000				
pneumatické pripojenie	G1/8		G1/4		G3/8
elektrické pripojenie	kruhový konektor, 6 pólov, DIN 45 322				

- 1) hodnoty vyžadované použitím proporcionálnym ventilom MPYE
- 2) v kombinácii s SPC200 pamätajte na zníženie zdvihu
- 3) od dĺžky 500 mm je pre Soft Stop SPC11 a polohovací systém SPC200 nevyhnutný obojsstranný prívod stlačeného vzduchu (kód D2)

Sily [N] a energia nárazu [Nm]					
piest Ø	25	32	40	50	63
teoretická sila pri 6 bar	295	483	754	1 178	1 870
max. energia nárazu v koncových polohách ¹⁾	0,1	0,2	0,4	0,8	0,8

- 1) tlmenie PPV v aplikáciách so systémom Soft Stop SPC11 a polohovacím systémom SPC200 musí byť úplne otvorené

prípustná rýchlosť nárazu:

$$v_{\text{príp.}} = \sqrt{\frac{2 \times E_{\text{príp.}}}{m_{\text{vlastná}} + m_{\text{zát'až}}}}$$

maximálna prípustná hmotnosť:

$$m_{\text{zát'až}} = \frac{2 \times E_{\text{príp.}}}{v^2} - m_{\text{vlastná}}$$

upozornenie

Tieto údaje predstavujú dosiahnuteľné maximálne hodnoty. V praxi sa môžu tieto hodnoty líšiť podľa hmotnosti užitočnej záťaže.

Hraničné hodnoty tlmiacej schopnosti pohonu musia byť dodržiavané rovnako ako prípustná energia nárazu.

Lineárne pohony DGPI, integrovaný systém merania dráhy

FESTO

technické údaje

Charakteristiky polohovania s polohovacím systémom SPC200					
piest Ø	25	32	40	50	63
Opakovateľná presnosť [mm]	→ 5 / 1.1-46				
montážna poloha	ľubovoľná				
minimálna záťaž, horizontálna ¹⁾ [kg]	2	3	5	8	12
maximálna záťaž, horizontálna ¹⁾ [kg]	30	45	75	120	180
minimálna záťaž, vertikálna ¹⁾ [kg]	2	3	5	8	12
maximálna záťaž, vertikálna ¹⁾ [kg]	10	15	25	40	60
min. rýchlosť posuvu [m/s]	0,05				
max. rýchlosť posuvu [m/s]	3				
typ. polohovací čas, dlhý zdvih ²⁾ [s]	0,75/1,20	0,85/1,20	0,75/1,20	0,95/1,25	0,90/1,20
typ. polohovací čas, krátky zdvih ³⁾ [s]	0,40/0,60	0,45/0,60	0,40/0,60	0,50/0,65	0,50/0,65
minimálny polohovací zdvih ⁴⁾ [%]	3				
obmedzenie zdvíhu ⁵⁾ [mm]	25		35		
odporúčany proporcionálny ventil	→ 5 / 1.1-90				

- 1) hmotnosť = užitočná hmotnosť + hmotnosť všetkých pohyblivých dielov pohonu
- 2) pri 6 bar, horizontálna montážna poloha, DGPI-XX-1250, dráha posuvu 1000 mm pri min./max. hmotnosti
- 3) pri 6 bar, horizontálna montážna poloha, DNCM-XX-1250, dráha posuvu 100 mm pri min./max. hmotnosti
- 4) vzťahuje sa na maximálny zdvih pohonu, ale nie viac ako 20 mm
- 5) na každej strane pohonu je potrebné zachovať obmedzenie zdvíhu, max. polohovateľný zdvih je teda: zdvih – 2x obmedzenie zdvíhu

Charakteristiky polohovania s regulátorom koncovej polohy SPC11					
piest Ø	25	32	40	50	63
opakovateľná presnosť medzipolohy ¹⁾ [mm]	±2				
montážna poloha	ľubovoľná				
minimálna záťaž, horizontálna ²⁾ [kg]	2	3	5	8	12
maximálna záťaž, horizontálna ²⁾ [kg]	30	45	75	120	180
minimálna záťaž, vertikálna ²⁾ [kg]	2	3	5	8	12
maximálna záťaž, vertikálna ²⁾ [kg]	10	15	25	40	60
čas posuvu [s]	→ Software Tool SoftStop: www.festo.sk/engineering				
odporúčany proporcionálny ventil	→ 5 / 1.1-90				

- 1) v rozsahu zdvíhu 225 ... 2 000 mm
- 2) hmotnosť = užitočná hmotnosť + hmotnosť všetkých pohyblivých dielov pohonu

Prevádzkové podmienky a podmienky okolia					
piest Ø	25	32	40	50	63
prevádzkový tlak ¹⁾ [bar]	4 ... 8				
teplota okolia [°C]	-10 ... +60				
odolnosť proti vibráciám	podľa DIN/IEC 68 časť 2 – 6, koeficient 1				
odolnosť proti trvalým nárazom	podľa DIN/IEC 68 časť 2 – 27, koeficient 1				
značka CE (pozri prehlásenie o zhode)	podľa smernice EU-EMV				
spôsob ochrany (systém merania)	IP65 podľa IEC 60 529				
odolnosť proti korózii KBK ²⁾	1				

- 1) platí iba pre použitie so systémom Soft Stop SPC11 a s polohovacím systémom SPC200
- 2) Trieda odolnosti proti korózii 1 podľa normy Festo 940 070
Konštrukčné diely s nízkymi nárokmi na odolnosť proti korózii. Ochrana pri preprave a skladovaní. Diely bez požiadaviek na vzhľad povrchu, určené napr. do neviditeľných vnútorných priestorov alebo zadné kryty.

Hmotnosti [g]					
piest Ø	25	32	40	50	63
základná hmotnosť	1 540	2 150	3 500	6 980	10 600
nárast hmotnosti pri zväčšení zdvíhu o 10 mm	38	43	59	130	168
pohybujúca sa hmotnosť	180	314	551	1 045	1 775

Lineárne pohony DGPI, integrovaný systém merania dráhy

technické údaje

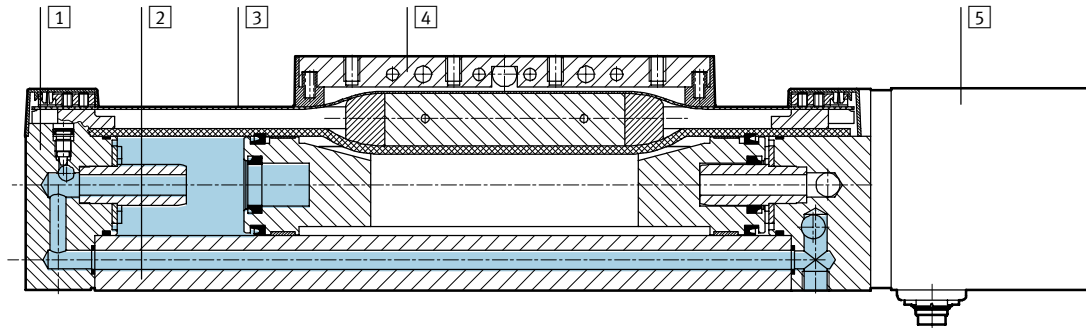
FESTO

Elektrické údaje systému merania dráhy		
napájanie	[V DC]	24 (-15/+25 %)
max. odber prúdu	[mA]	90
rozlíšenie	[mm]	≤ 0,01
nezávislá linearita ¹⁾	maximálna [%]	0,02
teplotný súčiniteľ	[ppm/°K]	≤ 15
rozhranie		digitálne, CAN s protokolom: SPC-AIF


1) minimum ±50 µm

Materiály

funkčný rez



pohon		
1	uzatvárací kryt	hliník, eloxovaný
2	profil	hliník, eloxovaný
3	krycia páska	nehrdzavejúca oceľ
4	bežec	hliník, eloxovaný
5	teleso systému merania dráhy	hliník, eloxovaný
-	tesnenia	nitrilový kaučuk, polyuretán

-  - upozornenie

Ďalšie technické údaje → zväzok 1
(lineárne pohony DGPI)

Lineárne pohony DGPI, integrovaný systém merania dráhy

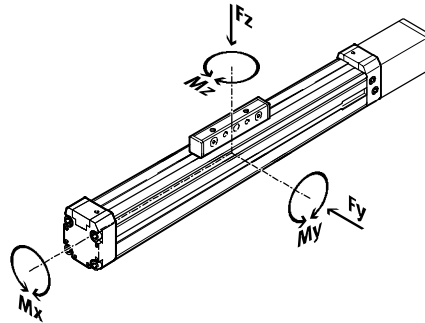
technické údaje



Parametre zat'azenia

Uvedené sily a momenty sa vzťahujú na stred vnútorného priemeru profilovej rúry.

Pri dynamickej prevádzke nesmú byť tieto hodnoty prekročené. Pritom je treba venovať veľkú pozornosť priebehu brzdenia.



V prípade, že na pohon pôsobí viac z nižšie uvedených síl a momentov súčasne, musia byť okrem uvedených maximálnych hodnôt zat'azenia dodržané ešte nasledujúce rovnice:

$$0,4 \times \frac{F_z}{F_{z_{max}}} + \frac{M_x}{M_{x_{max}}} + \frac{M_y}{M_{y_{max}}} + 0,2 \times \frac{M_z}{M_{z_{max}}} \leq 1$$

$$\frac{F_z}{F_{z_{max}}} \leq 1 \quad \frac{M_z}{M_{z_{max}}} \leq 1$$

Prípustné sily a momenty		25	32	40	50	63
piest Ø		25	32	40	50	63
F _y _{max.}	[N]	–	–	–	–	–
F _z _{max.}	[N]	330	480	800	1 200	1 600
M _x _{max.}	[Nm]	1	2	4	7	8
M _y _{max.}	[Nm]	20	40	60	120	120
M _z _{max.}	[Nm]	3	5	8	15	24

Maximálna prípustná vzdialenosť podpier l v závislosti od sily F

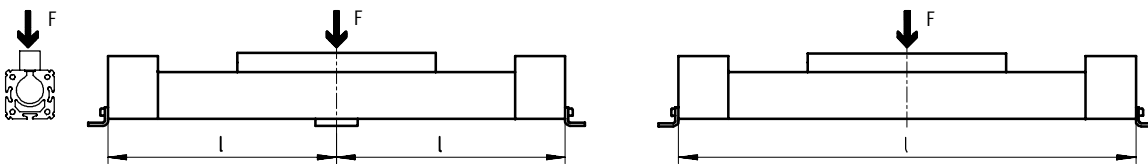
Aby sa obmedzil priehyb pri veľkých zdvihoch, pohon sa musí podprieť

stredovými podperami MUP. Nasledujúce diagramy slúžia

na určenie maximálnej prípustnej vzdialenosti podpier l v závislosti od

pôsobiacej sily F.

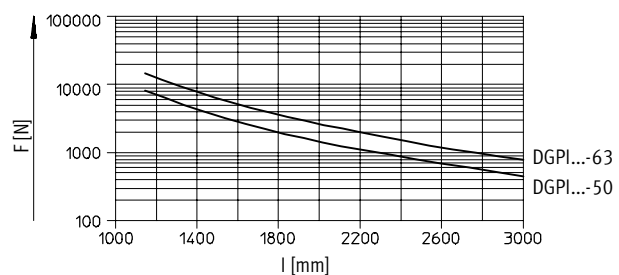
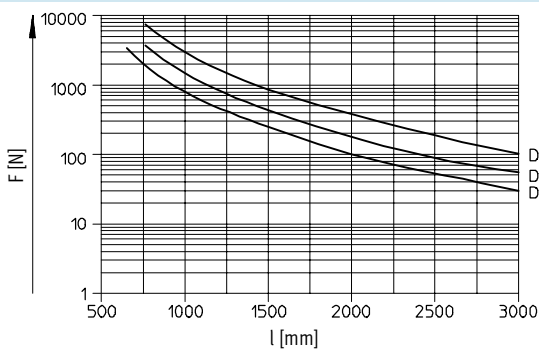
Sila pôsobiaca na plochu vozíka



Maximálna vzdialenosť podpier l (bez stredovej podpery) v závislosti od sily F

piest Ø 25 ... 40

piest Ø 50/63



Lineárne pohony DGPI, integrovaný systém merania dráhy

technické údaje

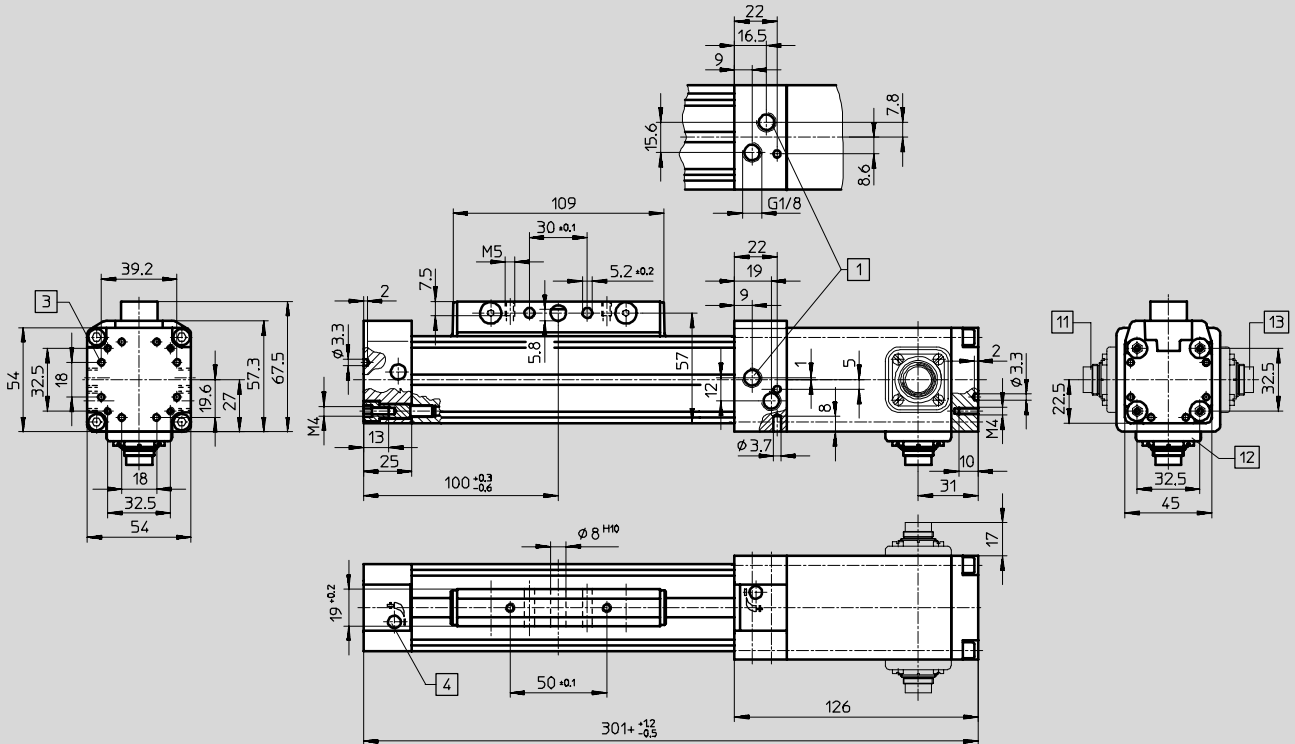
FESTO

Rozmery

st'ahovanie CAD modelov → www.festo.sk/engineering

štandardný bežec GK

piest Ø 25



- | | | |
|----------------------------------------------------------------------------------------------------------------------------------------------------------------|--------------------------------------------------------------------------------------------------------------------------------------------------------|-----------------------------------|
| <p>1 prívody stlačeného vzduchu je možné voliteľne použiť na troch stranách na pravom uzatváracom kryte</p> <p>3 upevňovací otvor pre pätkové upevnenie HP</p> | <p>4 regulačná skrutka pre nastaviteľné tlmenie v koncovej polohe</p> <p>11 pripojenie vzadu</p> <p>12 pripojenie dole</p> <p>13 pripojenie vpredu</p> | <p>+ = prísložiť dĺžku zdvihu</p> |
|----------------------------------------------------------------------------------------------------------------------------------------------------------------|--------------------------------------------------------------------------------------------------------------------------------------------------------|-----------------------------------|

Lineárne pohony DGPI, integrovaný systém merania dráhy

technické údaje

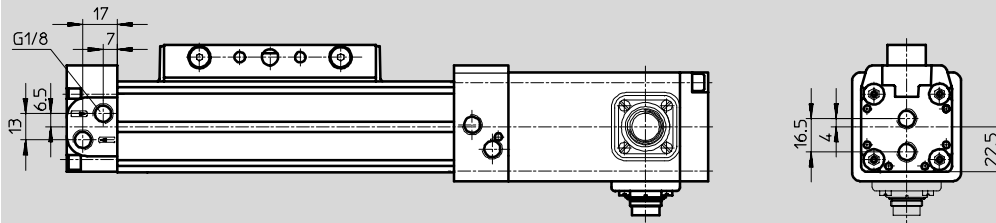
FESTO

Rozmery

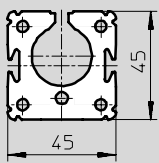
CAD modely na stiahnutie → www.festo.sk/engineering

obojsmerný prívod stlačeného vzduchu D2

piest Ø 25



profilová rúra



Lineárne pohony DGPI, integrovaný systém merania dráhy

technické údaje

FESTO

Servon pneumatiké polohovacie systémy
valce so systémom merania dráhy

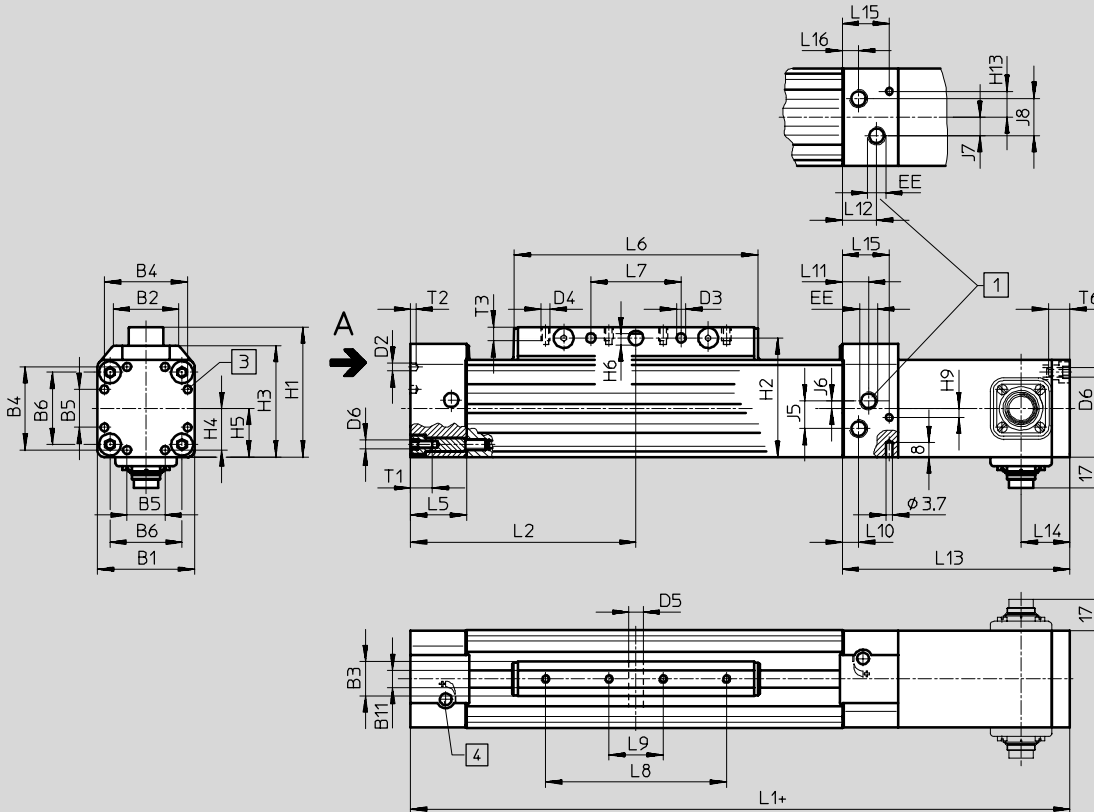
1.1

Rozmery

CAD modely na stiahnutie → www.festo.sk/engineering

štandardný bežec GK

piest Ø 32 ... 63



- 1 prírody stlačeného vzduchu je možné voliteľne použiť na troch stranách na pravom uzatváracom kryte
- 3 upevňovací otvor pre pätkové upevnenie HP

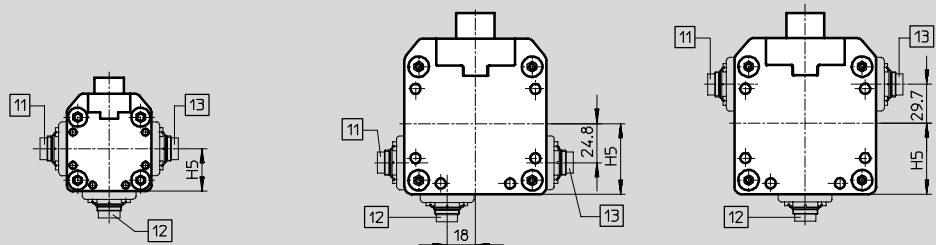
- 4 regulačná skrutka pre nastavitel'né tlmenie v koncovj polohe
 - 11 prípojenie vzadu
 - 12 prípojenie dole
 - 13 prípojenie vpredu
- + = pripočítat' dĺžku zdvihu

pohľad A

piest Ø 32/40

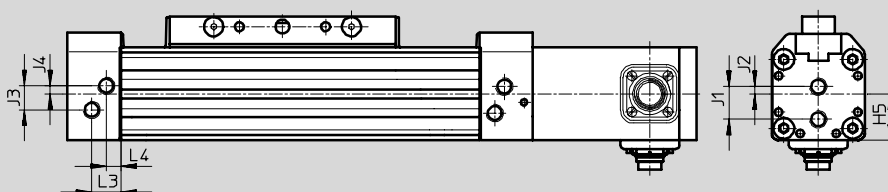
piest Ø 50

piest Ø 63



obojsmerný prívod stlačeného vzduchu D2

piest Ø 32 ... 63



Lineárne pohony DGPI, integrovaný systém merania dráhy

technické údaje

FESTO

Rozmery CAD modely na stiahnutie → www.festo.sk/engineering

profilová rúra

piest Ø 32

piest-Ø 40

piest Ø 50

piest Ø 63

6 upevňovacia drážka pre kamene do drážky NST

Ø	B1	B2	B3	B4	B5	B6	B11	D2	D3	D4	D5	D6
[mm]			+0,2					Ø	+0,2		Ø H10	
32	54	35,8	19	46	21	40	9,5	4,3	5,2	M5	8	M5
40	64	45,7	21	53	28	49	9,5	4,3	6,5	M6	10	M5
50	90	69,2	24	76	44	72	12	6,3	8,5	M8	12	M6
63	106	84,8	24	89	44	83	12	6,3	8,5	M8	12	M8

Ø	EE	H1	H2	H3	H4	H5	H6	H9	H13	J1	J2	J3
[mm]												
32	G $\frac{1}{8}$	72	66	62	23	27	5,8	5	10,3	19	4,2	14
40	G $\frac{1}{4}$	86	78	71,8	26,5	32	7,7	5	12,75	22	5	21
50	G $\frac{1}{4}$	115	106	99	36	45	9,7	21,8	16,6	31,8	6,8	29,3
63	G $\frac{3}{8}$	131	122	115	44,5	53	9,7	-28	30	36	8	31

Ø	J4	J5	J6	J7	J8	L1	L2	L3	L4	L5	L6	L7
[mm]						+1,2/-0,5	+0,3/-0,6					±0,1
32	4,7	15,4	4,2	10,3	20,6	345	125	17	8,5	31	135	50
40	9,1	23	9,1	12,75	25,5	397	150	11,5	11,5	31	171	70
50	6	20,6	6,8	21	21	465	175	14	14	34	206	80
63	14	27	8	25	25	513	200	14	14	34	234	110

Ø	L8	L9	L10	L11	L12	L13	L14	L15	L16	T1	T2	T3	T6
[mm]	±0,1	±0,1											
32	100	30	17	8,5	19	126	27	26	9	13,2	3	7,5	12
40	130	40	10,8	16,5	21	128	29	26	10,8	13,2	4	10,5	12
50	150	50	10,8	18	22,8	149	80	25,2	12	15,2	6	12,5	15
63	190	70	14	24,5	31	147,5	68	16,5	16,5	21,2	6	12,5	20

Lineárne pohony DGPI, integrovaný systém merania dráhy

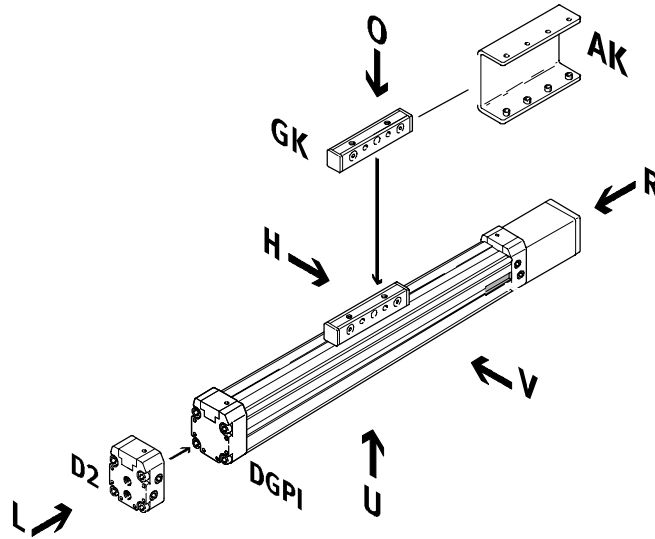
údaje pre objednávku – stavebnica výrobkov

FESTO

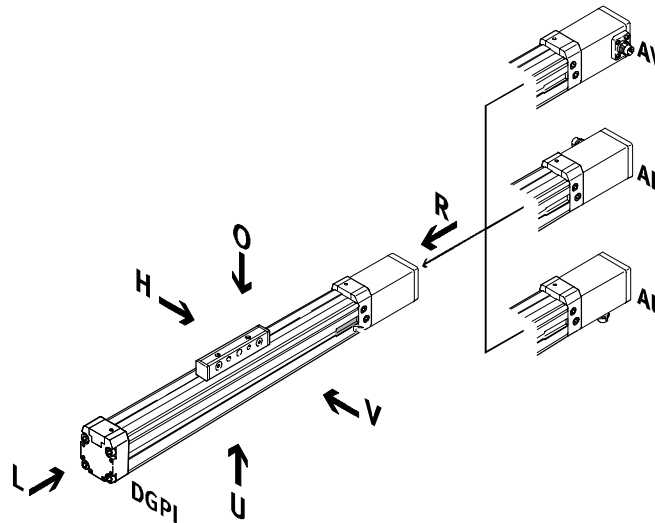
Objednávací kód

minimálne údaje/výber (možností)

- AK silové premostenie
- D2 obojstranný prívod vzduchu
- GK štandardný vozík



- AV pripojenie systému merania dráhy vpredu
- AH pripojenie systému merania dráhy vzadu
- AU pripojenie systému merania dráhy dole



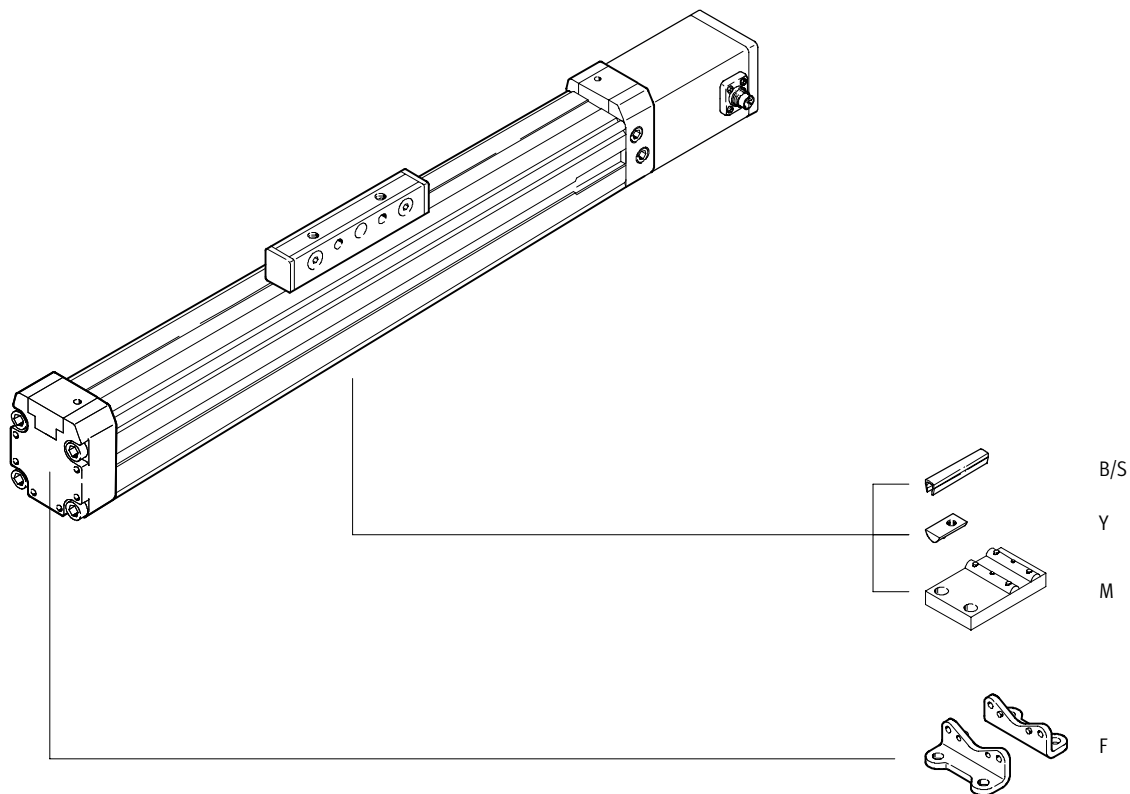
Lineárne pohony DGPI, integrovaný systém merania dráhy

údaje pre objednávku – stavebnica výrobkov

FESTO

Objednávací kód

výber (možnosti)



Lineárne pohony DGPI, integrovaný systém merania dráhy

údaje pre objednávku – stavebnica výrobkov



M Minimálne údaje →

č. stavebnice	funkcia pohonu	veľkosť	zdvih	tlmenie	systém merania dráhy	základné vyhotovenie	miesto pripojenia pre systém merania dráhy
175 134	DGPI	25	225 ... 2 000	PPV	AIF	GK	AH
175 135		32					AU
175 136		40					AV
175 137		50					
175 138		63					
príklad objednávky							
175 138	DGPI	- 63	- 750	- PPV	- AIF	- GK	- AV

Tabuľka pre objednávku

veľkosť	25	32	40	50	63	podmienky	kód	zadanie kódu
M č. stavebnice	175 134	175 135	175 136	175 137	175 138			
funkcia pohonu	pneumatický lineárny pohon s integrovaným systémom merania dráhy						DGPI	DGPI
veľkosť	25	32	40	50	63		-...	
zdvih [mm]	225, 300, 360, 450, 500, 600, 750, 1 000, 1 250, 1 500, 1 750, 2 000						-...	
tlmenie	pneumatické tlmenie, obojstranné, nastaviteľné						-PPV	-PPV
systém merania dráhy	Temposonic s osovým rozhraním CAN						-AIF	-AIF
základné vyhotovenie	piest/štandardný vozík						-GK	-GK
miesto pripojenia pre systém merania dráhy AIF a stlačený vzduch	miesto pripojenia pre systém merania dráhy a pripojenie stlačeného vzduchu vzadu						-AH	
	miesto pripojenia pre systém merania dráhy a pripojenie stlačeného vzduchu dole						-AU	
	miesto pripojenia pre systém merania dráhy a pripojenie stlačeného vzduchu vpredu						-AV	

prenosový kód objednávky

	DGPI	-		-		-	PPV	-	AIF	-	GK	-	
--	------	---	--	---	--	---	-----	---	-----	---	----	---	--

Lineárne pohony DGPI, integrovaný systém merania dráhy

údaje pre objednávku – stavebnica výrobkov

FESTO

0 Výber (možnosti)					
bežec/prívod stlačeného vzduchu	príslušenstvo	kryt drážky	kameň do drážky	stredová podpera	pätkové upevnenie
AK D2	ZUB	...S ...B	...Y	...M	...F
- AK	: ZUB	- 2B2S	10Y		F

Tabuľka pre objednávku								
veľkosť	25	32	40	50	63	podmienky	kód	zadanie kódu
↓ bežec	silové premostenie						-AK	
0 prívod stlačeného vzduchu	obojsstranný						-D2	
príslušenstvo	voľne priložené						:ZUB-	:ZUB-
kryt drážky, pre drážku 2 kusy, 0,5 m snímača	1 ... 10						...S	
upevňovacia drážka	1 ... 10						...B	
kameň do upevňovacia drážka	1 ... 10						...Y	
stredová podpera	1 ... 10						...M	
pätkové upevnenie	1 ... 10						...F	

prenosový kód objednávky

- : ZUB -

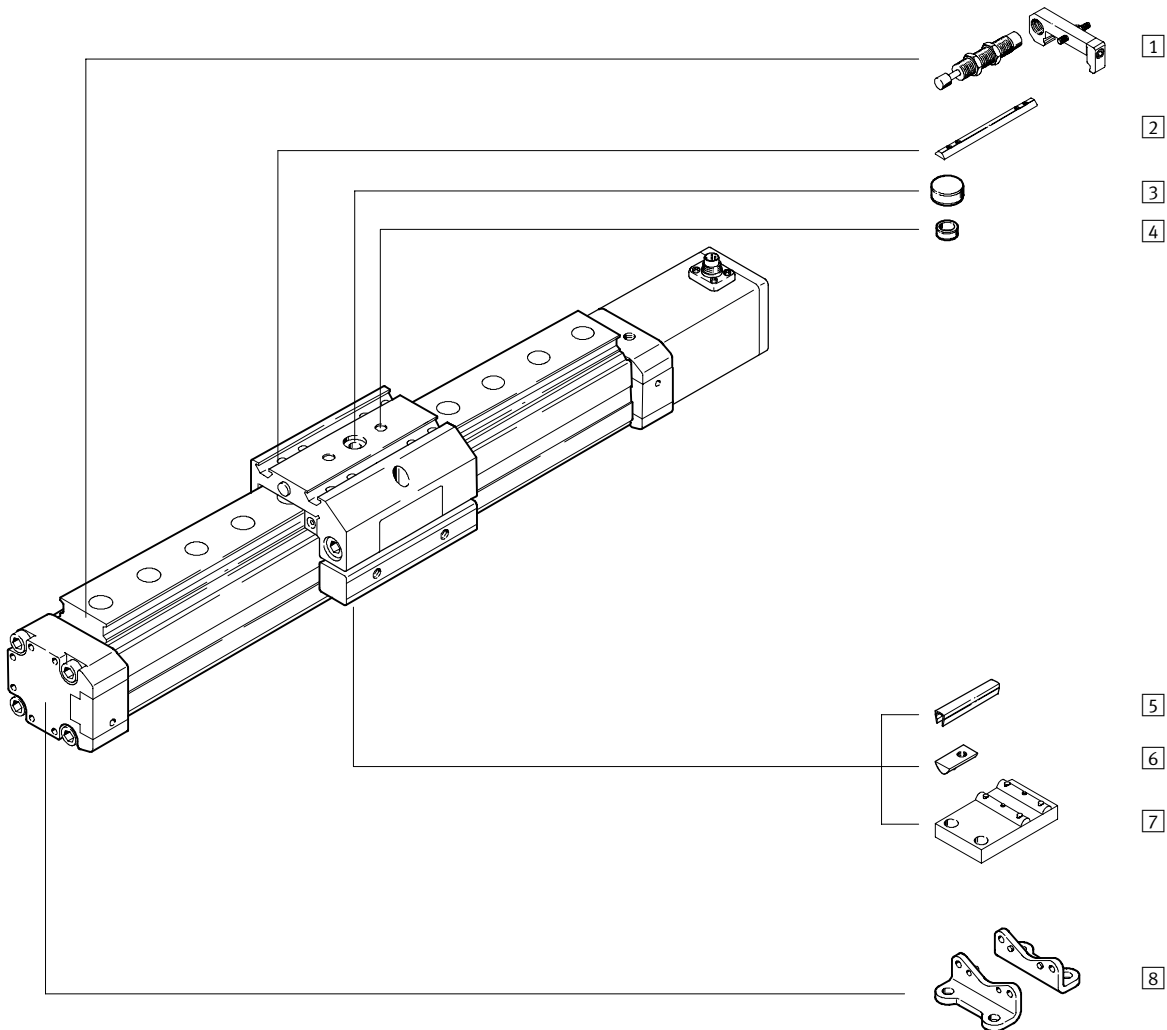
Lineárne pohony DGPIIL, integrovaný systém merania dráhy

prehľad príslušenstva

FESTO

Serovpneumatiké polohovacie systémy
valce so systémom merania dráhy

1.1



Lineárne pohony DGPIIL, integrovaný systém merania dráhy

prehľad príslušenstva

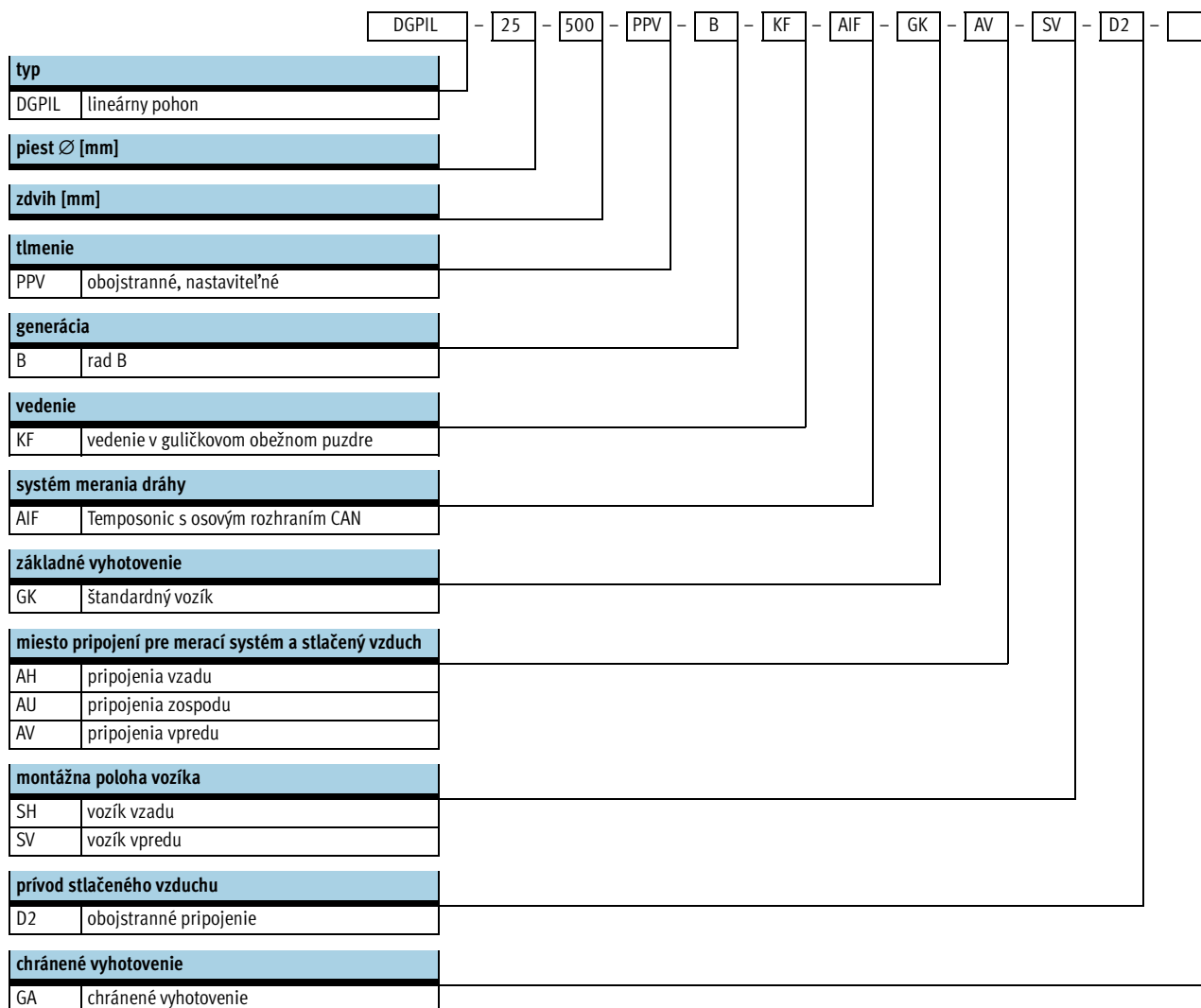
FESTO

Varianty a príslušenstvo		
typ	stručný popis	→ strana
1 sady tlmičov nárazov C/E	pre zabránenie škodám v koncovom doraze, pri prevádzkovej poruche	5 / 1.1-88
2 kameň do drážky, pre vozík X	pre upevnenie záťaží a montážnych dielov na vozíku	5 / 1.1-89
3 stredové upevnenie Q	pre vystredenie záťaží a montážnych dielov na vozíku	5 / 1.1-89
4 strediace puzdrá Z	pre vystredenie záťaží a montážnych dielov na vozíku	5 / 1.1-89
5 kryt drážky B/S	pre ochranu pred znečistením	5 / 1.1-89
6 kameň do upevňovacej drážky Y	pre upevnenie montážnych dielov	5 / 1.1-89
7 stredová podpera M	pre upevnenie osi	5 / 1.1-86
8 pätkové upevnenie F	pre upevnenie osi	5 / 1.1-86

Lineárne pohony DGPIIL, integrovaný systém merania dráhy

legenda k typovému značeniu

FESTO



Lineárne pohony DGPIIL, integrovaný systém merania dráhy

legenda k typovému značeniu

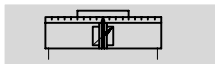


Lineárne pohony DGPII, integrovaný systém merania dráhy

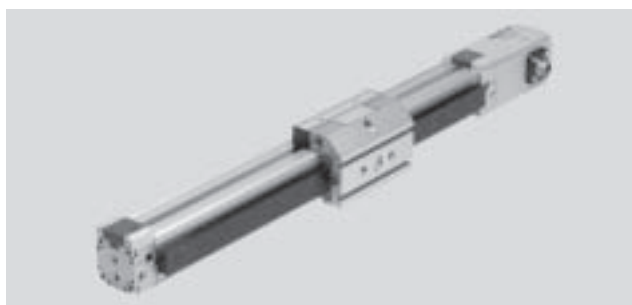
technické údaje

FESTO

funkcia



servis opráv



- priemer
25 ... 63 mm
- dĺžka zdvihu
225 ... 2 000 mm

Všeobecné technické údaje					
piest Ø	25	32	40	50	63
konštrukcia	piest				
	bežec				
	profilová rúra				
spôsob funkcie	dvojčinný				
prevádzkové médium ¹⁾	filtrovaný a nemazaný stlačený vzduch, jemnosť filtra 5 µm				
tlmenie	obojsstranné, nastaviteľné				
dĺžka tlmenia [mm]	18	20	30		
snímanie polohy	systém merania dráhy, integrovaný				
princíp merania	digitálny, magnetostriktívny, bezdotykový, s absolútnym meraním				
spôsob upevnenia	pätkové upevnenie				
zdvih ²⁾³⁾ [mm]	225, 300, 360, 450, 500, 600, 750, 1 000, 1 250, 1 500, 1 750, 2 000				
poistenie proti pootočeniu / vedenie	vodiaca lišta s vozíkom				
	vedenie v guľčikovom obežnom puzdre				
chránené vyhotovenie ⁴⁾	voliteľné				
pneumatické pripojenie	G1/8		G1/4		G3/8
elektrické pripojenie	kruhový konektor, 6 pólov, DIN 45 322				

- 1) hodnoty vyžadované použitím proporcionálnym ventilom MPYE
- 2) v kombinácii s SPC200 pamätajte na zníženie zdvihu
- 3) od dĺžky 500 mm je pre Soft Stop SPC11 a polohovací systém SPC200 nevyhnutný obojsstranný prívod stlačeného vzduchu (kód D2)
- 4) zhora a zo strany chránené proti nečistotám

Sily [N] a energia nárazu [Nm]					
piest Ø	25	32	40	50	63
teoretická sila pri 6 bar	295	483	754	1 178	1 870
max. energia nárazu v koncových polohách ¹⁾	0,1	0,2	0,4	0,8	0,8

- 1) tlmenie PPV v aplikáciách so systémom Soft Stop SPC11 a polohovacím systémom SPC200 musí byť úplne otvorené

prípustná rýchlosť nárazu:

$$v_{\text{príp.}} = \sqrt{\frac{2 \times E_{\text{príp.}}}{m_{\text{vlastná}} + m_{\text{zát'az}}}}$$

maximálna prípustná hmotnosť:

$$m_{\text{zát'az}} = \frac{2 \times E_{\text{príp.}}}{v^2} - m_{\text{vlastná}}$$

upozornenie

Tieto údaje predstavujú dosiahnuteľné maximálne hodnoty. V praxi sa môžu tieto hodnoty líšiť podľa hmotnosti užitočnej záťaže.

Hraničné hodnoty tlmiacej schopnosti pohonu musia byť dodržiavané rovnako ako prípustná energia nárazu.

Lineárne pohony DGPI, integrovaný systém merania dráhy

technické údaje

FESTO

Charakteristiky polohovania s polohovacím systémom SPC200					
piest Ø	25	32	40	50	63
opakovateľná presnosť [mm]	→ 5 / 1.1-46				
montážna poloha	ľubovoľná				
minimálna záťaž, horizontálna ¹⁾ [kg]	2	3	5	8	12
maximálna záťaž, horizontálna ¹⁾ [kg]	30	45	75	120	180
minimálna záťaž, vertikálna ¹⁾ [kg]	2	3	5	8	12
maximálna záťaž, vertikálna ¹⁾ [kg]	10	15	25	40	60
min. rýchlosť posuvu [m/s]	0,05				
max. rýchlosť posuvu [m/s]	3				
typ. polohovací čas, dlhý zdvih ²⁾ [s]	0,75/1,20	0,85/1,20	0,75/1,20	0,95/1,25	0,90/1,20
typ. polohovací čas, krátky zdvih ³⁾ [s]	0,40/0,60	0,45/0,60	0,40/0,60	0,50/0,65	0,50/0,65
minimálny polohovací zdvih ⁴⁾ [%]	3				
obmedzenie zdvíhu ⁵⁾ [mm]	25		35		
odporúčaná proporcionálny ventil	→ 5 / 1.1-90				

- 1) hmotnosť = užitočná hmotnosť + hmotnosť všetkých pohyblivých dielov pohonu
- 2) pri 6 bar, horizontálna montážna poloha, DGPI-XX-1250, dráha posuvu 1000 mm pri min./max. hmotnosti
- 3) pri 6 bar, horizontálna montážna poloha, DNCM-XX-1250, dráha posuvu 100 mm pri min./max. hmotnosti
- 4) vzťahuje sa na maximálny zdvih pohonu, ale nie viac ako 20 mm
- 5) na každej strane pohonu je potrebné zachovať obmedzenie zdvíhu, max. polohovateľný zdvih je teda: zdvih – 2x obmedzenie zdvíhu

Charakteristiky polohovania s regulátorom koncovej polohy SPC11					
piest Ø	25	32	40	50	63
opakovateľná presnosť medzipolohy ¹⁾ [mm]	±2				
montážna poloha	ľubovoľná				
minimálna záťaž, horizontálna ²⁾ [kg]	2	3	5	8	12
maximálna záťaž, horizontálna ²⁾ [kg]	30	45	75	120	180
minimálna záťaž, vertikálna ²⁾ [kg]	2	3	5	8	12
maximálna záťaž, vertikálna ²⁾ [kg]	10	15	25	40	60
čas posuvu [s]	→ Software Tool SoftStop: www.festo.sk/engineering				
odporúčaná proporcionálny ventil	→ 5 / 1.1-90				

- 1) v rozsahu zdvíhu 225 ... 2 000 mm
- 2) hmotnosť = užitočná hmotnosť + hmotnosť všetkých pohyblivých dielov pohonu

Prevádzkové podmienky a podmienky okolia					
piest Ø	25	32	40	50	63
prevádzkový tlak ¹⁾ [bar]	4 ... 8				
teplota okolia [°C]	-10 ... +60				
odolnosť proti vibráciám	podľa DIN/IEC 68 časť 2 – 6, koeficient 1				
odolnosť proti trvalým nárazom	podľa DIN/IEC 68 časť 2 – 27, koeficient 1				
značka CE (pozri prehlásenie o zhode)	podľa smernice EU-EMV				
spôsob ochrany (systém merania)	IP65 podľa IEC 60 529				

- 1) platí iba pre použitie so systémom Soft Stop SPC11 a s polohovacím systémom SPC200

Lineárne pohony DGPII, integrovaný systém merania dráhy

technické údaje

FESTO

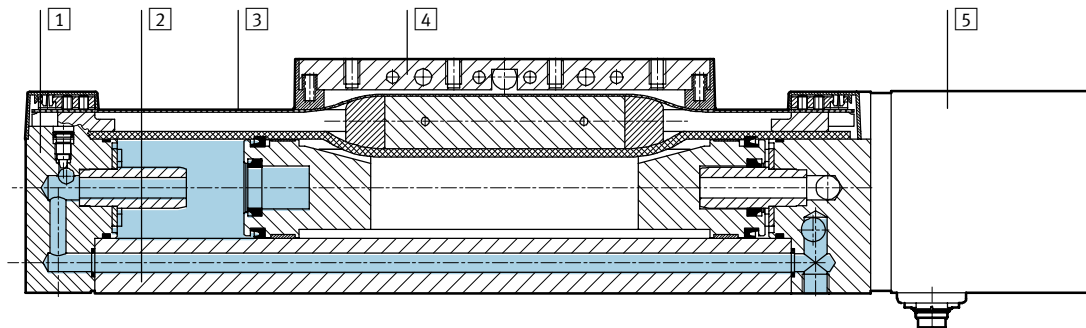
Hmotnosti [g]					
piest Ø	25	32	40	50	63
štandardný vozík GK					
základná hmotnosť	2 220	3 320	5 330	10 700	16 870
nárast hmotnosti pri zväčšení zdvíhu o 10 mm	55	71	99	186	256
pohybujúca sa hmotnosť	605	895	1 700	3 000	4 990
prídavné hmotnosti pri chránenom vyhotovení GA					
kryt proti nečistotám	1 690	2 500	4 000	–	–
nárast hmotnosti pri zväčšení zdvíhu o 10 mm	26	42	65	–	–
pohybujúca sa hmotnosť	907	1 350	2 550	–	–

Elektrické údaje systému merania dráhy		
napájanie	[V DC]	24 (-15/+25%)
max. odber prúdu	[mA]	90
rozlíšenie	[mm]	≤ 0,01
nezávislá linearita ¹⁾	maximálna [%]	0,02
teplotný súčiniteľ	[ppm/°K]	≤ 15
rozhranie		digitálne, CAN s protokolom: SPC-AIF


1) minimum ±50 µm

Materiály

funkčný rez



pohon		
1	uzatvárací kryt	hliník, eloxovaný
2	profil	hliník, eloxovaný
3	krycia páska	nehrdzavejúca oceľ
4	bežec	hliník, eloxovaný
5	teleso systému merania dráhy	hliník, eloxovaný
–	vozík	hliník, eloxovaný
–	vodiaca lišta	oceľ, chránená proti korózii
–	tesnenia	nitrilový kaučuk, polyuretán

-  upozornenie

Ďalšie technické údaje → zväzok 1
(lineárne pohony DGPII)

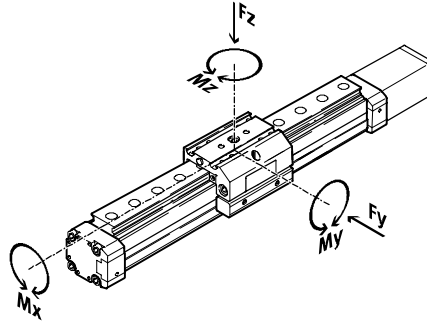
Lineárne pohony DGPI, integrovaný systém merania dráhy

technické údaje

Parametre zaťaženia

Uvedené sily a momenty sa vzťahujú na stred vnútorného priemeru profilovej rúry.

Pri dynamickej prevádzke nesmú byť tieto hodnoty prekročené. Pritom je treba venovať veľkú pozornosť priebehu brzdenia.



V prípade, že na pohon pôsobí viac z nižšie uvedených síl a momentov súčasne, musí byť okrem uvedených maximálnych hodnôt zaťaženia dodržaná ešte nasledujúca rovnica:

$$\frac{F_y}{F_{y_{max}}} + \frac{F_z}{F_{z_{max}}} + \frac{M_x}{M_{x_{max}}} + \frac{M_y}{M_{y_{max}}} + \frac{M_z}{M_{z_{max}}} \leq 1$$

Prípustné sily a momenty		25	32	40	50	63
piest Ø		25	32	40	50	63
F _y max.	[N]	3 080	3 080	7 300	7 300	14 050
F _z max.	[N]	3 080	3 080	7 300	7 300	14 050
M _x max.	[Nm]	45	63	170	240	580
M _y max.	[Nm]	85	127	330	460	910
M _z max.	[Nm]	85	127	330	460	910

Maximálna prípustná vzdialenosť podpier l v závislosti od sily F

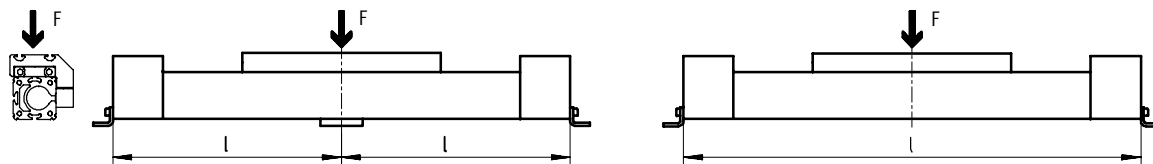
Aby sa obmedzil priehyb pri veľkých zdvihoch, pohon sa musí podprieť

stredovými podperami MUP. Nasledujúce diagramy slúžia

na určenie maximálnej prípustnej vzdialenosti podpier l v závislosti

od pôsobiacej sily F.

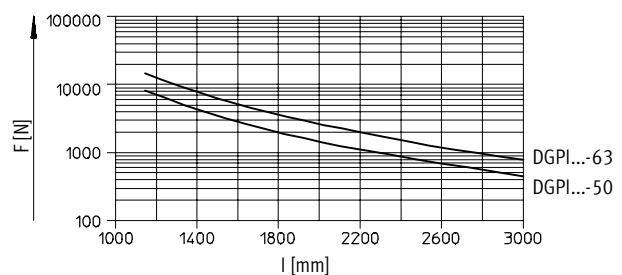
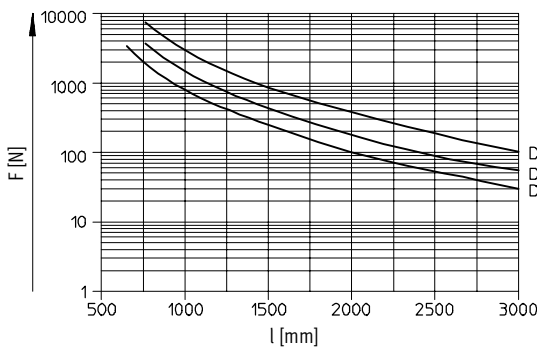
Sila pôsobiaca na plochu vozíka



Maximálna vzdialenosť podpier l (bez stredovej podpory) v závislosti od sily F

piest Ø 25 ... 40

piest Ø 50/63



Lineárne pohony DGPII, integrovaný systém merania dráhy

technické údaje

FESTO

Servopneumatické polohovacie systémy
valce so systémom merania dráhy

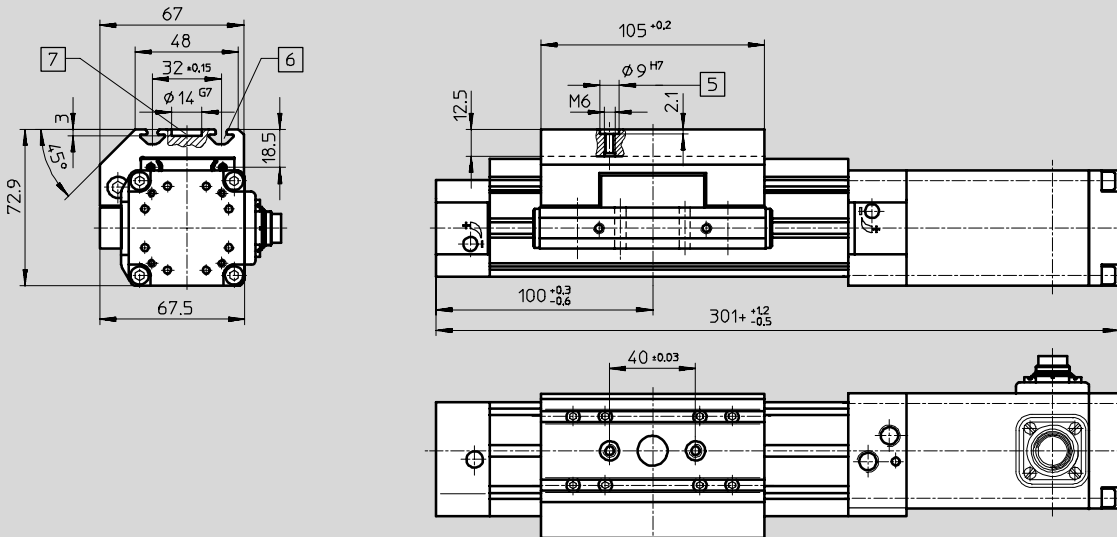
1.1

Rozmery

st'ahovanie CAD modelov → www.festo.sk/engineering

štandardný vozík GK

piest Ø 25



5 otvor pre strediace puzdro ZBH-9

7 otvor pre stredové upevnenie SLZZ

+ = pripočítať dĺžku zdvihu

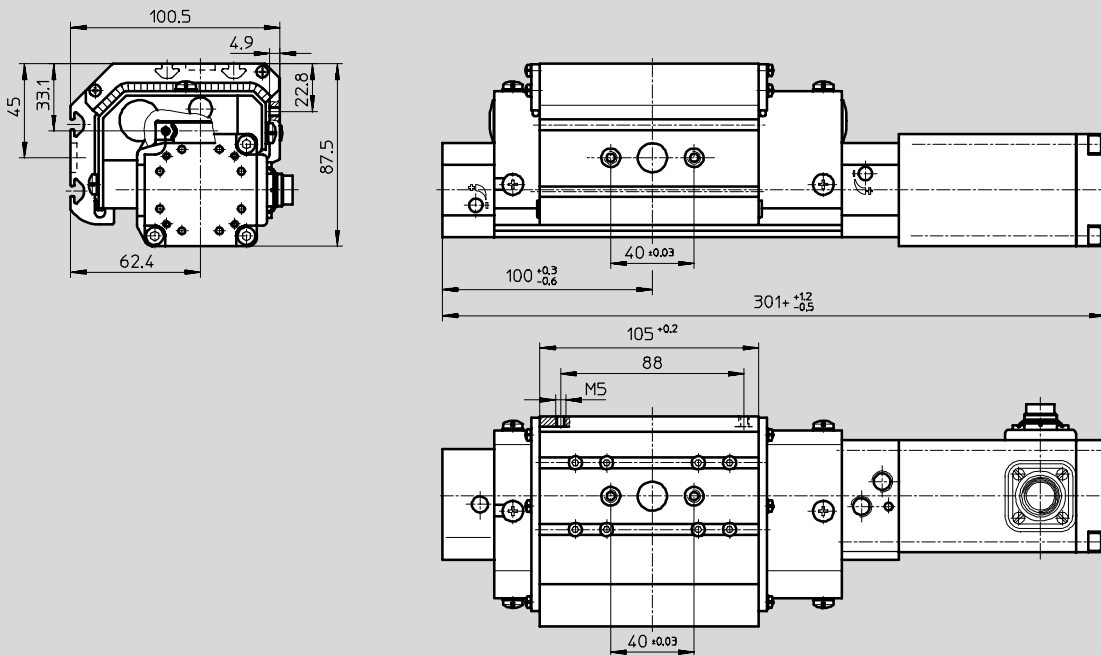
6 upevňovacia drážka pre drážkový kameň NSTL

základné rozmery

→ 5 / 1.1-64

chránené vyhotovenie GA

piest Ø 25



+ = pripočítať dĺžku zdvihu

základné rozmery

→ 5 / 1.1-64

Lineárne pohony DGPIIL, integrovaný systém merania dráhy

technické údaje

FESTO

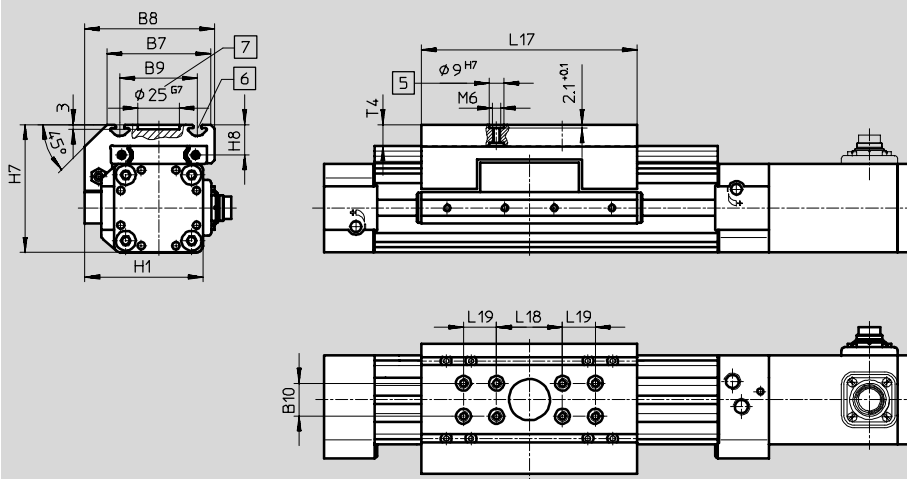
Servopneumatické polohovacie systémy
valce so systémom merania dráhy

1.1

Rozmery CAD modely na stiahnutie → www.festo.sk/engineering

štandardný vozík GK

piest Ø 32 ... 63

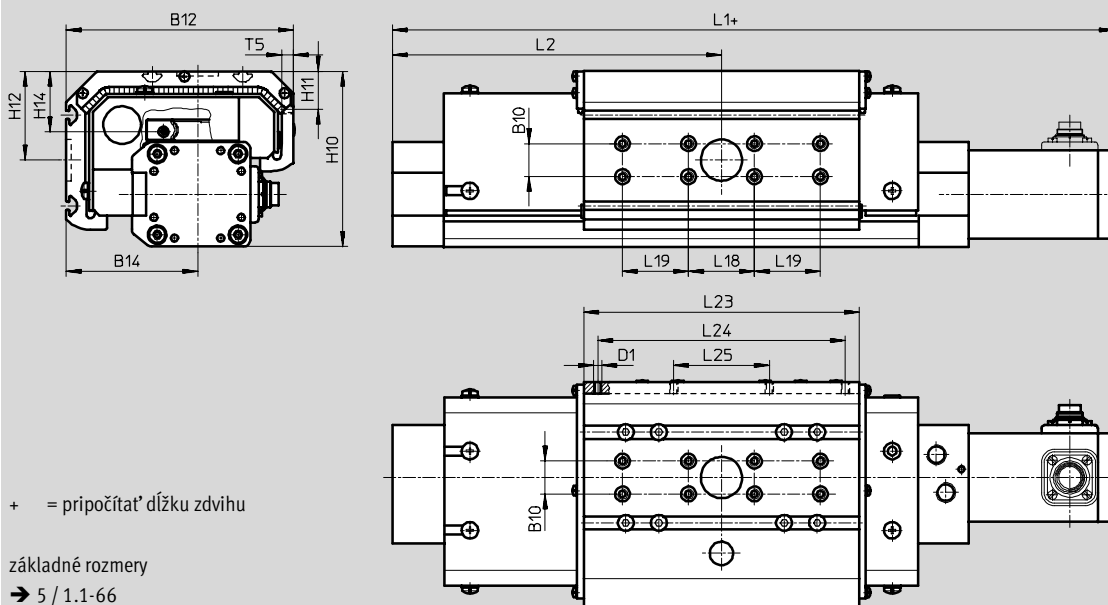


- 5 otvor pre strediace puzdro ZBH-9
 - 6 upevňovacia drážka pre drážkový kameň NSTL
 - 7 otvor pre stredové upevnenie SLZZ
- + = pripočítať dĺžku zdvíhu

základné rozmery
→ 5 / 1.1-66

chránené vyhotovenie GA

piest Ø 32/40



Ø [mm]	B7	B8	B9	B10 ±0,03	B12	B14	D1	H1	H7	H8	H10
32	63	79	47 ±0,15	20	112,1	67,6	–	72	77,5	18,5	93,1
40	78,5	96,5	55 ±0,2	20	137,6	79,6	M5	86	90,5	20	106,6
50	97	122	72 ±0,2	40	–	–	–	115	122,5	26	–
63	121	142	90 ±0,25	40	–	–	–	131	144,5	30	–

Ø [mm]	H11	H12	H14	L1 +1,2/-0,5	L2 +0,3/-0,6	L17 +0,2	L18 ±0,03	L19 ±0,03	L23	L24	L25	T4 max.	T5
32	–	49,5	34,1	345	125	131	40	–	131	–	–	12,5	–
40	23,1	54	36,1	397	150	167	40	40	167	150	58	12,5	7
50	–	–	–	465	175	202	40	40	–	–	–	18,5	–
63	–	–	–	513	200	230	40	40	–	–	–	20,5	–

Lineárne pohony DGPIIL, integrovaný systém merania dráhy

údaje pre objednávku – stavebnica výrobkov

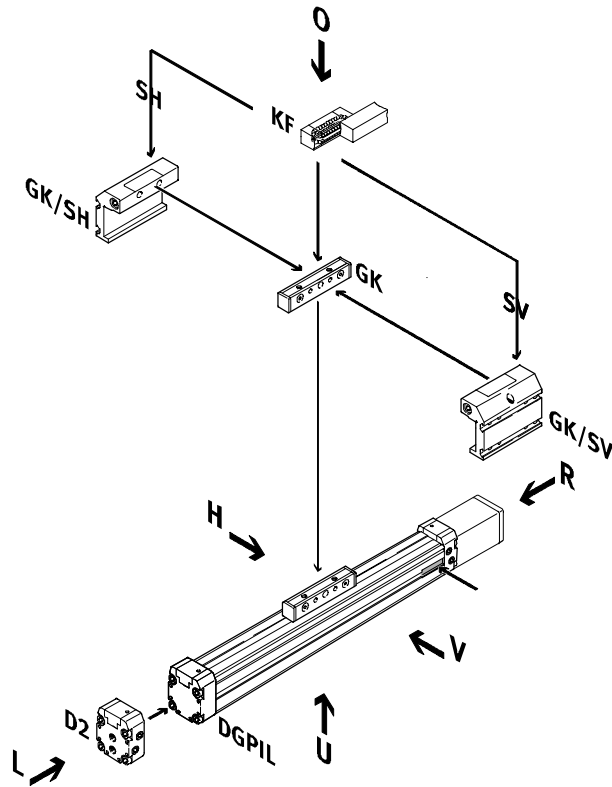
FESTO

Servonematické polohovacie systémy
valce so systémom merania dráhy

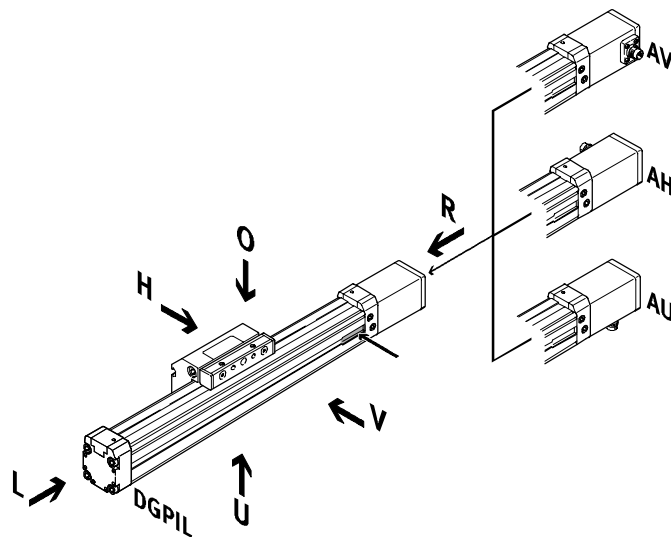
1.1

Objednávací kód minimálne údaje

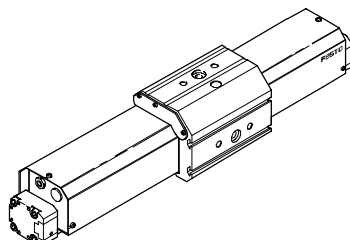
- KF vedenie v guľčikovom obežnom puzdre
- SH vozík vzadu
- SV vozík vpredu
- D2 obojstranný prívod vzduchu
- GK štandardný vozík



- AV pripojenie systému merania dráhy vpredu
- AH pripojenie systému merania dráhy vzadu
- AU pripojenie systému merania dráhy dole



- GA chránené vyhotovenie

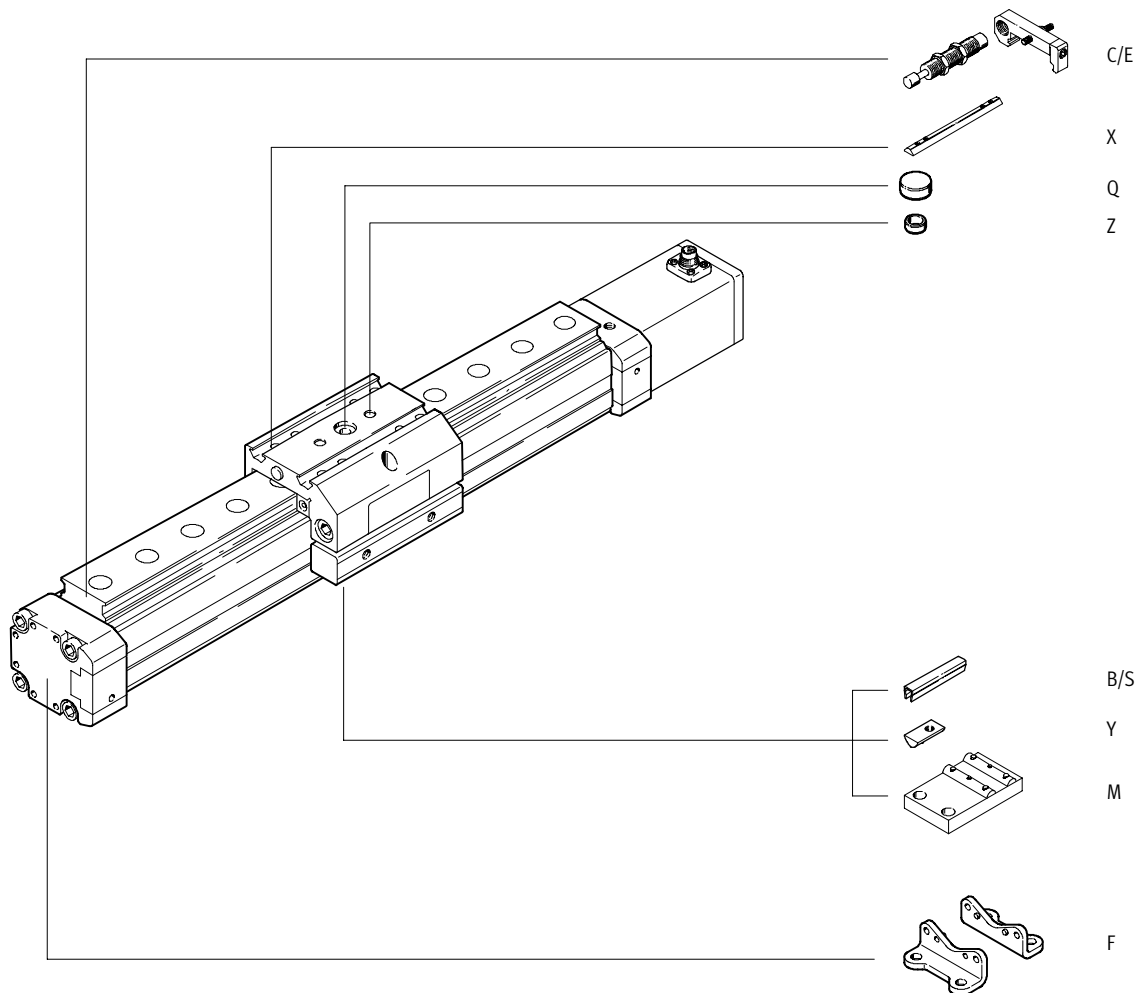


Lineárne pohony DGPIIL, integrovaný systém merania dráhy

údaje pre objednávku – stavebnica výrobkov

FESTO

Objednávací kód
výber (možnosti)



Senopneumatické polohovacie systémy
valce so systémom merania dráhy

1.1

Lineárne pohony DGPII, integrovaný systém merania dráhy

údaje pre objednávku – stavebnica výrobkov

FESTO

Servopneumatické polohovacie systémy
valce so systémom merania dráhy

1.1

M minimálne údaje →

č. stavebnice	funkcia pohonu	veľkosť	zdvih	tlmenie	generácia	vedenie	systém merania dráhy	základné vyhotovenie	miesto pripojenia pre systém merania dráhy	montážna poloha vozíka
175 134	DGPIL	25	225	PPV	B	KF	AIF	GK	AH	SH
175 135		32	...						AU	SV
175 136		40	2 000						AV	
175 137		50								
175 138		63								
príklad objednávky										
175 134	DGPIL	- 25	- 450	- PPV	- B	- KF	- AIF	- GK	- AU	- SH

Tabuľka pre objednávku

veľkosť	25	32	40	50	63	podmienky	kód	zadanie kódu
č. stavebnice	175 134	175 135	175 136	175 137	175 138			
funkcia pohonu	pneumatický lineárny pohon s integrovaným systémom merania dráhy a s vozíkom						DGPIL	DGPIL
veľkosť	25	32	40	50	63		-...	
zdvih [mm]	225, 300, 360, 450, 500, 600, 750, 1 000, 1 250, 1 500, 1 750, 2 000						-...	
tlmenie	pneumatické tlmenie, obojstranné, nastaviteľné						-PPV	-PPV
generácia	rad B						-B	-B
vedenie	vedenie v guľčikovom obežnom puzdre						-KF	-KF
systém merania dráhy	Temposonic s osovým rozhraním CAN						-AIF	-AIF
základné vyhotovenie	piest/štandardný vozík						-GK	-GK
miesto pripojenia pre systém merania dráhy AIF a stlačený vzduch	miesto pripojenia pre systém merania dráhy a pripojenie stlačeného vzduchu vzadu						-AH	
	miesto pripojenia pre systém merania dráhy a pripojenie stlačeného vzduchu dole						-AU	
	miesto pripojenia pre systém merania dráhy a pripojenie stlačeného vzduchu vpredu						-AV	
montážna poloha vozíka	vozík vzadu						-SH	
	vozík vpredu						-SV	

prenosový kód objednávky

Lineárne pohony DGPIIL, integrovaný systém merania dráhy

údaje pre objednávku – stavebnica výrobkov

FESTO

0 Výber (možnosti)

prívod stlačeného vzduchu	chránené vyhotovenie	príslušenstvo	kryt drážky	kameň do drážky	strediace puzdro	stredová podpera	stredové upevnenie	pätkové upevnenie	tlmič nárazov
D2	GA	ZUB	...S ...B	...X ...Y	...Z	...M	...Q	...F	...C ...E
- D2	-	: ZUB	- 2S2B	2X				F	2C

Tabuľka pre objednávku

veľkosť	25	32	40	50	63	podmienky	kód	zadanie kódu
prívod stlačeného vzduchu	obojsstranný						-D2	
chránené vyhotovenie	chránené vyhotovenie pre prostredie s tvrdými podmienkami					-	-GA	
príslušenstvo	voľne priložené						:ZUB-	:ZUB-
kryt drážky, pre drážku 2 kusy, 0,5 m snímača	1 ... 10						...S	
pre upevňovaciu drážku	1 ... 10						...B	
kameň do drážky, vozík upevňovacia drážka	1 ... 10						...X	
strediace puzdro (sada desať kusov)	10, 20, 30, 40, 50, 60, 70, 80, 90						...Z	
stredová podpera	1 ... 10						...M	
stredové upevnenie	1 ... 10						...Q	
pätkové upevnenie	1 ... 10						...F	
sada tlmičov s držiakom, nárazov 1 kus	1 ... 10						[1] ...C	
	1 ... 10					-	[2] ...E	

[1] C nie s chráneným vyhotovením GA

[2] E iba s chráneným vyhotovením GA

prenosový kód objednávky

- [] - [] : ZUB - [] [] [] [] [] [] [] []

Lineárne pohony DGPL/DGPI/DGPIL

príslušenstvo

FESTO

Servopneumatické polohovacie systémy
valce so systémom merania dráhy

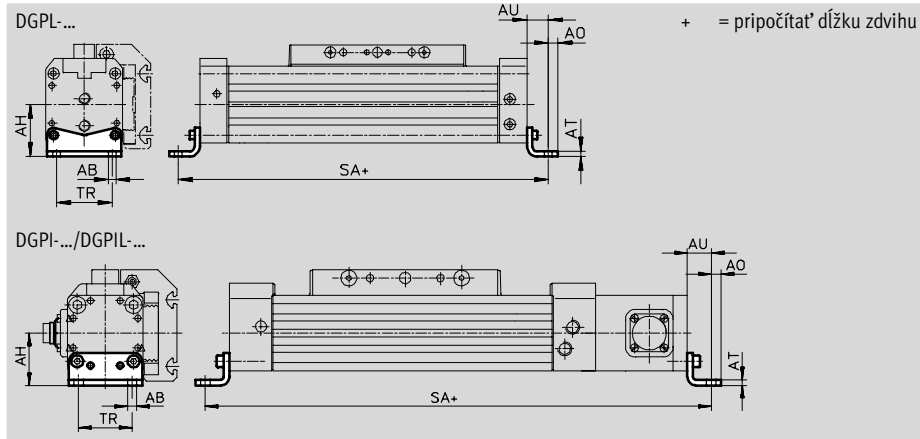
1.1

Pätkové upevnenie HP (objednávací kód: F)



materiál: pozinkovaná oceľ

bez obsahu medi, PTFE a silikónu



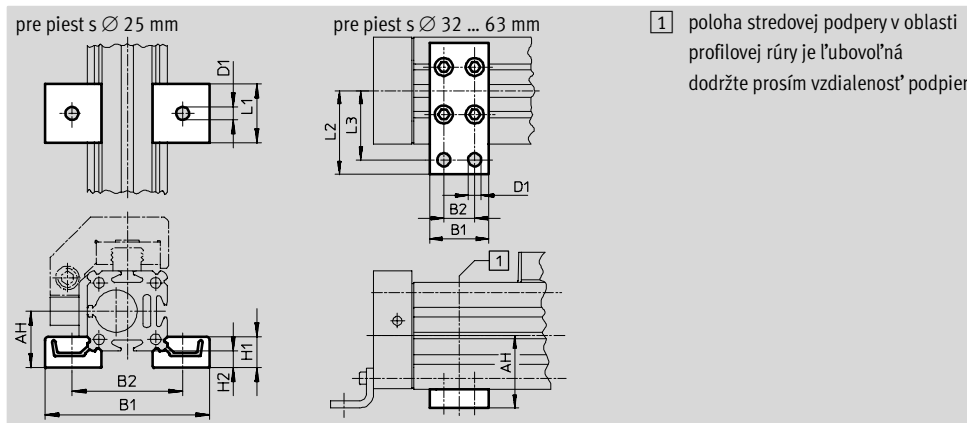
Rozmery a údaje pre objednávku											
pre \varnothing [mm]	AB \varnothing	AH	AO	AT	AU	SA		TR	hmotnosť [g]	č. dielu	typ
						DGPL	DGPI(L)				
25	5,5	29,5	6	3	13	226	327	32,5	61	150 731	HP-25
32	6,6	37	7	4	17	284	379	38	117	150 732	HP-32
40	6,6	46	8,5	5	17,5	335	432	45	188	150 733	HP-40
50	9	61	11	6	25	400	515	65	243	150 734	HP-50
63	11	69	13,5	6	28	456	569	75	305	150 735	HP-63

Stredová podpera MUP (objednávací kód: M)



materiál: pozinkovaná oceľ

bez obsahu medi, PTFE a silikónu



Rozmery a údaje pre objednávku												
pre \varnothing [mm]	AH	B1	B2	D1 \varnothing	H1	H2	L1	L2	L3	hmotnosť [g]	č. dielu	typ
32	37	35	22	6,6	-	-	-	41,5	35	89	150 737	MUP-32
40	46	35	22	6,6	-	-	-	47	40	126	150 738	MUP-40
50	61	50	26	11	-	-	-	70	58	241	150 739	MUP-50
63	69	50	26	11	-	-	-	77	65	340	150 800	MUP-63

Lineárne pohony DGPL/DGPI/DGPIL

príslušenstvo

FESTO

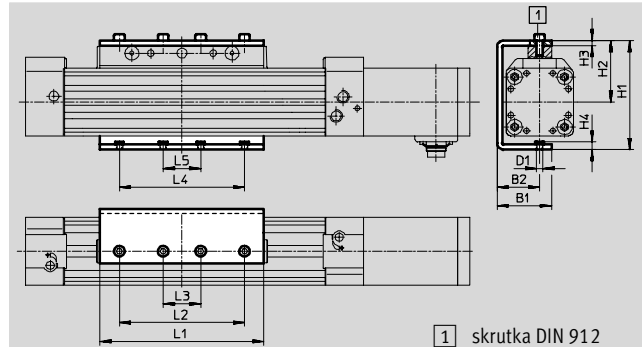
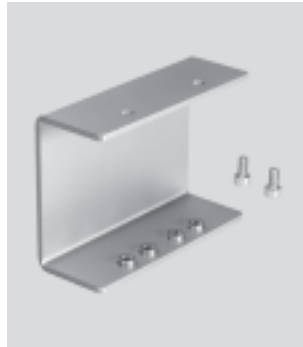
Silové premostenie AK

pre DGPI

(objednávaci kód: AK)

materiál:

pozinkovaná oceľ



1 skrutka DIN 912

Rozmery a údaje pre objednávku

pre Ø [mm]	B1	B2	D1	H1	H2	H3	H4	L1	L2
25	39	29,5	M5	76,1	43,5	3	5	105	–
32	43,5	34	M5	87	49	4	6	131	100
40	50,5	40	M6	104	58	4	8,1	167	130
50	67	55	M8	138,5	75	5	10,5	202	150
63	77	65	M8	156,5	84	6	11,5	230	190

pre Ø [mm]	L3	L4	L5	1	KBK ¹⁾	hmotnosť [g]	č. dielu	typ
25	50	50	20	M5x10	2	380	196 106	AK-25
32	30	100	30	M5x12		690	196 107	AK-32
40	40	130	40	M6x14		1 050	196 108	AK-40
50	50	150	50	M8x16		2 080	196 109	AK-50
63	70	190	70	M8x18		2 820	196 110	AK-63

1) Trieda odolnosti proti korózii 2 podľa normy Festo 940 070

Konstruktívne diely s miernymi nárokmi na odolnosť proti korózii. Vonkajšie viditeľné časti s požiadavkami predovšetkým na vzhľad povrchu, ktorý je vystavený priamemu kontaktu s okolitou pre priemysel bežnou atmosférou prípadne médiami, ako sú chladiace látky a mazivá.

Tlmič nárazov DG-GA

pre DGPIL

chránené vyhotovenie GA

(objednávaci kód: E)

materiál:

teleso: pozinkovaná oceľ, piestna tyč:

vysokolegovaná oceľ

tesnenia: nitrilový kaučuk, polyuretán

bez obsahu medi, PTFE a silikónu



Údaje pre objednávku

pre Ø [mm]	hmotnosť [g]	č. dielu	typ
25	70	192 875	DG-GA-25-YSR
32	110	192 876	DG-GA-32-YSR
40	140	192 877	DG-GA-40-YSR

Lineárne pohony DGPL/DGPI/DGPIL

príslušenstvo

FESTO

Tlmič nárazov YSR-...-C

pre DGPL/DGPIL

(objednávaci kód: C)

materiál:

teleso: pozinkovaná oceľ, piestna tyč:

vysokolegovaná oceľ,

tesnenia: perbunan, polyuretán

bez obsahu medi, PTFE a silikónu



upozornenie
 tlmič nárazov YSRW s progresívnou
 charakteristikou → zväzok 1

Údaje pre objednávku		č. dielu	typ
pre Ø [mm]	hmotnosť [g]		
25	70	34 572	YSR-12-12-C
32	70	34 572	YSR-12-12-C
40	140	34 573	YSR-16-20-C
50	140	34 573	YSR-16-20-C
63	240	34 574	YSR-20-25-C

Držiak tlmiča nárazov KYP

pre DGPL/DGPIL

(objednávaci kód: C)

materiál:

držiak: hliník

dutinka: nehrdzavejúca oceľ



1 držiak tlmiča nárazov KYP
 (pri nasadení držiaka na
 ložiskový kryt, kryt slúži ako
 poistka proti posunutiu, je
 možné využiť celý zdvih)


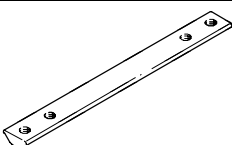


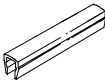
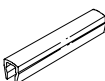
2 tlmič nárazov YSR-...-C
3 poistka proti posunutiu
 (obsiahnutá v dodávke) voliteľne
 za alebo pod držiakom tlmiča
 nárazov KYP

Rozmery a údaje pre objednávku								
pre Ø [mm]	B8	D1	D5	H2	H4	hmotnosť [g]	č. dielu	typ
25	19	M16x1	M5	69,5	6	95	158 908	KYP-25
32	25	M16x1	M5	80	8	130	158 909	KYP-32
40	32	M22x1,5	M5	102	8	209	158 910	KYP-40
50	35	M22x1,5	M8	124	10	415	158 911	KYP-50
63	44	M26x1,5	M10	152,5	11,5	609	158 912	KYP-63


Lineárne pohony DGPL/DGPI/DGPIL

príslušenstvo

FESTO

Údaje pre objednávku			technické údaje → zväzok 1			
	pre Ø [mm]	poznámka	objednávací kód	č. dielu	typ	PE ¹⁾
kameň do drážky NST						
	25	pre upevňovaciu drážku	Y	526 091	NST-HMV-M4	1
	32, 40			150 914	NST-5-M5	1
	50, 63			150 915	NST-8-M6	1
kameň do drážky NSTL						
	25	pre vozík	X	158 410	NSTL-25	1
	32			158 411	NSTL-32	1
	40			158 412	NSTL-40	1
	50			158 413	NSTL-50	1
	63			158 414	NSTL-63	1
strediace puzdro ZBH						
	25 ... 63	pre vozík	Z	150 927	ZBH-9	10
stredové upevnenie SLZZ						
	25	pre vozík	Q	150 900	SLZZ-16/10	1
	32, 40			150 901	SLZZ-25/16	1
	50, 63			150 904	SLZZ-50/40	1
kryt drážky ABP						
	32, 40	pre upevňovaciu drážku na každých 0,5 m	B	151 681	ABP-5	2
	50, 63			151 682	ABP-8	
kryt drážky ABP-S						
	25 ... 63	pre drážku snímača na každých 0,5 m	S	151 680	ABP-5-S	2

1) množstvo v balení

Údaje pre objednávku – nástrčný skrutkový spoj			technické údaje → zväzok 3					
	pre Ø [mm]	poznámka	č. dielu	typ	PE ¹⁾			
	25, 32	pre pripojenie hadíc so stlačeným vzduchom s toleranciou vonkajšieho priemeru			186 098	QS-G ¹ / ₈ -8	10	
	40, 50				186 099	QS-G ¹ / ₄ -8		
					186 101	QS-G ¹ / ₄ -10		
	63				186 100	QS-G ³ / ₈ -8		10
					186 102	QS-G ³ / ₈ -10		
		186 103	QS-G ³ / ₈ -12					

1) množstvo v balení

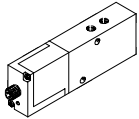
Lineárne pohony DGPL/DGPI/DGPIL

príslušenstvo


FESTO

Servopneumatické polohovacie systémy
valce so systémom merania dráhy

1.1

Údaje pre objednávku – proporcionálny ventil													technické údaje → 5 / 1.5-2		
pomoc pri výbere															
použitie	pre Ø [mm]	zdvih [mm]													
		225	300	360	450	500	600	750	1 000	1 250	1 500	1 750	2 000		
horizontálne/vertikálne	pre aplikácie s polohovacím systémom SPC200														
	25	1/1	1/1	1/1	1/1	1/1	1/1	1/1	1/1	2/2	2/2	2/2	2/2	2/2	
	32	1/1	1/1	2/2	2/2	2/2	2/2	2/2	2/2	2/2	2/2	2/2	2/2	2/2	
	40	1/1	2/2	2/2	2/2	2/2	2/2	2/2	2/2	3/3	3/3	3/3	3/3	3/3	
	50	2/2	2/2	2/2	2/2	2/2	3/3	3/3	3/3	3/3	3/3	3/3	3/3	3/3	
	63	3/3	3/3	3/3	3/3	3/3	3/3	3/3	3/3	3/3	4/4	4/4	4/4	4/4	
	pre aplikácie s regulátorom koncovej polohy Soft Stop SPC11														
	25	1 ¹⁾	1/1	2/1	2/1	2/1	2/2	2/2	2/3	2/3	2/3	2/3	2/3	2/3	
	32	1 ¹⁾	2/1	2/1	2/1	2/1	2/1	3/2	3/3	3/3	3/3	3/3	3/3	3/3	
	40	2/1	2/1	2/1	2/1	2/2	3/3	3/4	3/4	3/4	3/4	3/4	3/4	3/4	
	50	1/1	2/1	2/2	3/2	3/3	4/3	4/4	4/4	4/4	4/4	4/4	4/4	4/4	
	63	2/1	2/2	3/3	3/3	4/4	4/4	4/4	4/4	4/4	4/4	4/4	4/4	4/4	
	ventil	číslo voľby	č. dielu	typ											
		1	151 692	MPYE-5-1/8-LF-010-B											
2		151 693	MPYE-5-1/8-HF-010-B												
3		151 694	MPYE-5-1/4-010-B												
4		151 695	MPYE-5-3/8-010-B												

1) na požiadanie

-  upozornenie

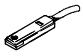
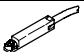
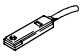
Označenie v stĺpcoch napr. 2/1 znamená:


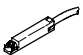
číslo voľby 2	číslo voľby 1
pre horizontálne použitie	pre vertikálne použitie
151 693 MPYE-5-1/8-HF-010-B	151 692 MPYE-5-1/8-LF-010-B



Lineárne pohony DGPL/DGPI/DGPIL

príslušenstvo

FESTO

Údaje pre objednávku – snímač polohy pre drážku T, magnetické jazýčkové relé					technické údaje → zväzok 1	
montáž	elektrické pripojenie		dĺžka kábla [m]	č. dielu	typ	
	kábel	konektor M8				
spínač						
	nasúvací, lícujúci s profilom valca	3 vodiče	–	2,5	150 855	SME-8-K-LED-24
		–	3 póly	0,3	150 857	SME-8-S-LED-24
rozpínač						
	nasadzovací	3 vodiče	–	7,5	525 906	SME-8F-DO-24V-K7,5-OE
	nasúvací, lícujúci s profilom valca	3 vodiče	–	7,5	160 251	SME-8-O-K-LED-24

Údaje pre objednávku – snímač polohy pre drážku T, polovodičový					technické údaje → zväzok 1		
montáž	spínaný výstup	elektrické pripojenie		dĺžka kábla [m]	č. dielu	typ	
		kábel	konektor M8				
spínač							
	nasúvací, lícujúci s profilom valca	PNP	3 póly	–	2,5	175 436	SMT-8-PS-K-LED-24-B
			–	3 póly	0,3	175 484	SMT-8-PS-S-LED-24-B
rozpínač							
	nasadzovací	PNP	3 vodiče	–	7,5	525 911	SMT-8F-PO-24V-K7,5-OE

Údaje pre objednávku – zásuvka s káblom					technické údaje → zväzok 1		
montáž	spínaný výstup		pripojenie	dĺžka kábla [m]	č. dielu	typ	
	PNP	NPN					
priama zásuvka							
	prevlečná matica M8	■	■	3 póly	2,5	159 420	SIM-M8-3GD-2,5-PU
					5	159 421	SIM-M8-3GD-5-PU
uhlová zásuvka							
	prevlečná matica M8	■	■	3 póly	2,5	159 422	SIM-M8-3WD-2,5-PU
					5	159 423	SIM-M8-3WD-5-PU

Kyvné moduly DSMI, integrovaný systém merania dráhy

hlavné údaje

FESTO

Samostatné komponenty pre polohovanie s kyvným modulom DSMI



Proporcionálny ventil
MPYE-...
→ 5 / 1.5-2



Soft-Stop → 5 / 1.4-2

Polohovacia technika → 5 / 1.3-2

Regulátor koncovej polohy
SPC11-POT-LWG



Osové rozhranie
SPC-AIF-POT-LWG



Polohovací systém
SPC200

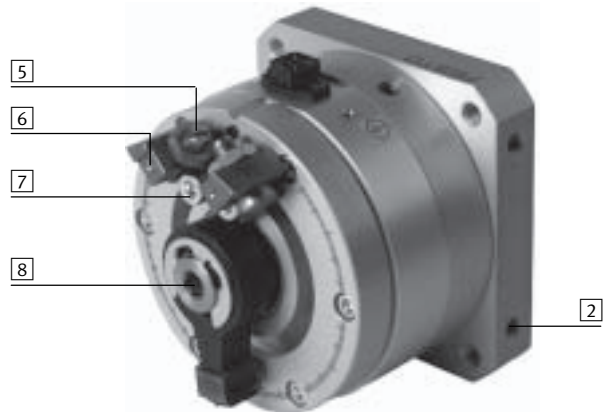
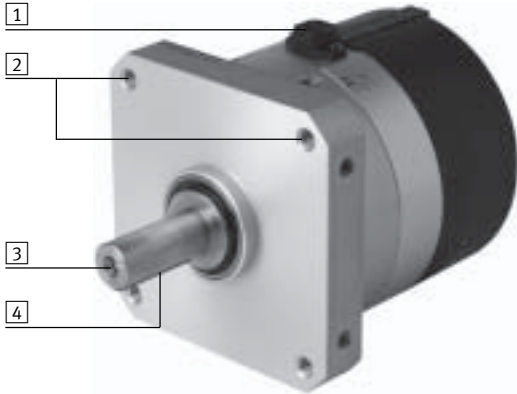


Kyvné moduly DSMI, integrovaný systém merania dráhy

hlavné údaje

FESTO

Stručný prehľad



1 pripojovací konektor pre systém merania dráhy

2 mnohostranné, integrované možnosti upevnenia

3 možnosť montáže na hriadeľ pohonu

4 lícované pero

5 pevný doraz s jemným nastavením kyvného uhla

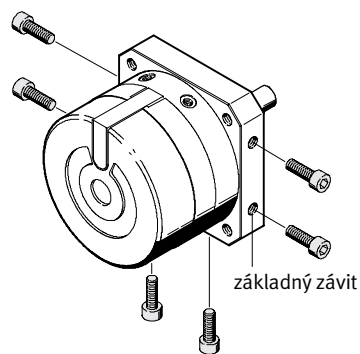
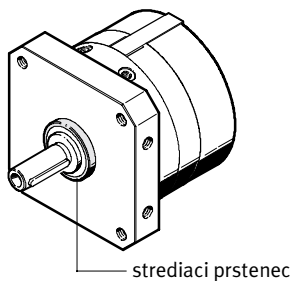
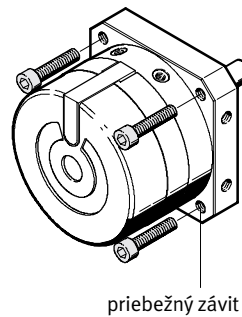
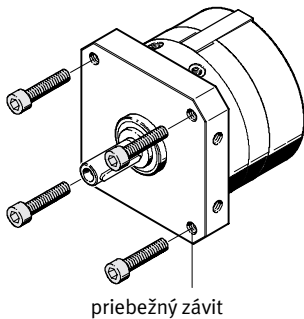
6 možnosť upevnenia indukčných snímačov polohy pomocou držiaka pre snímač za účelom bezdotykového snímania polohy

7 pevný doraz je možné ľubovoľne nastaviť v rámci kyvného uhla

8 ručné ovládanie pomocou vnútorného šesťhranu v hriadeľi

pohonu K upevneniu prídavného hriadeľa podľa predstáv zákazníka je tu už integrovaný vnútorný závit.

Možnosti upevnenia

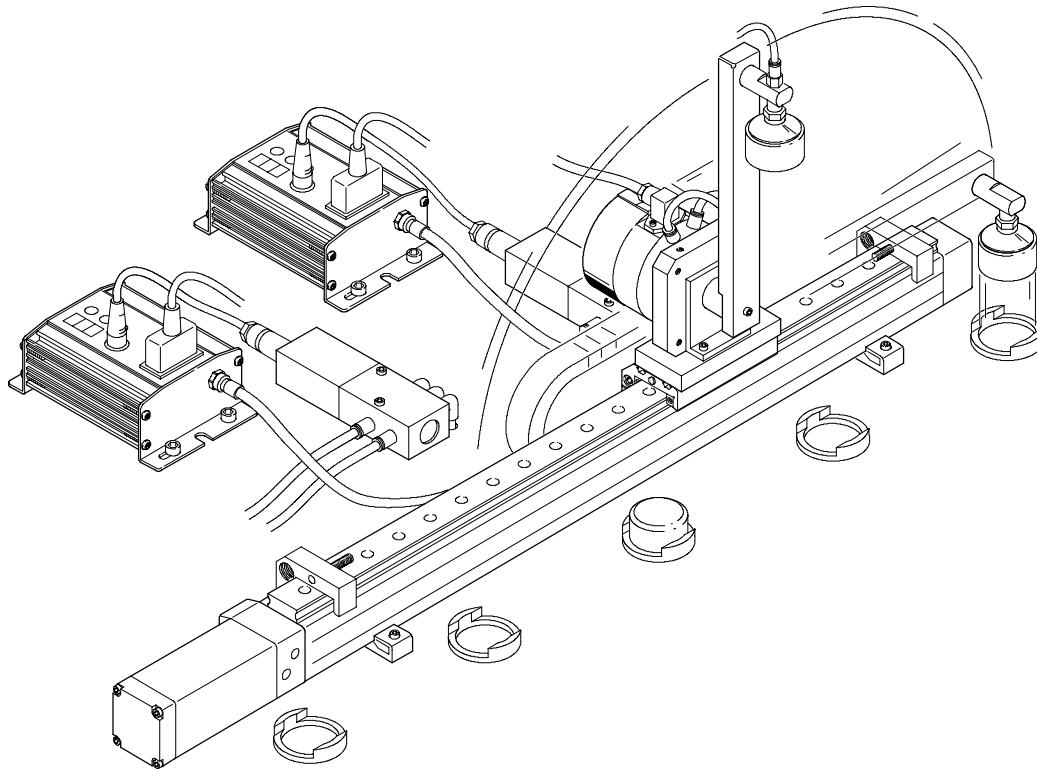


Kyvné moduly DSMI, integrovaný systém merania dráhy

príklad použitia

FESTO

Kombinovaný lineárny a kyvný pohyb so systémom Soft Stop SPC11 pre presúvanie malých dielov



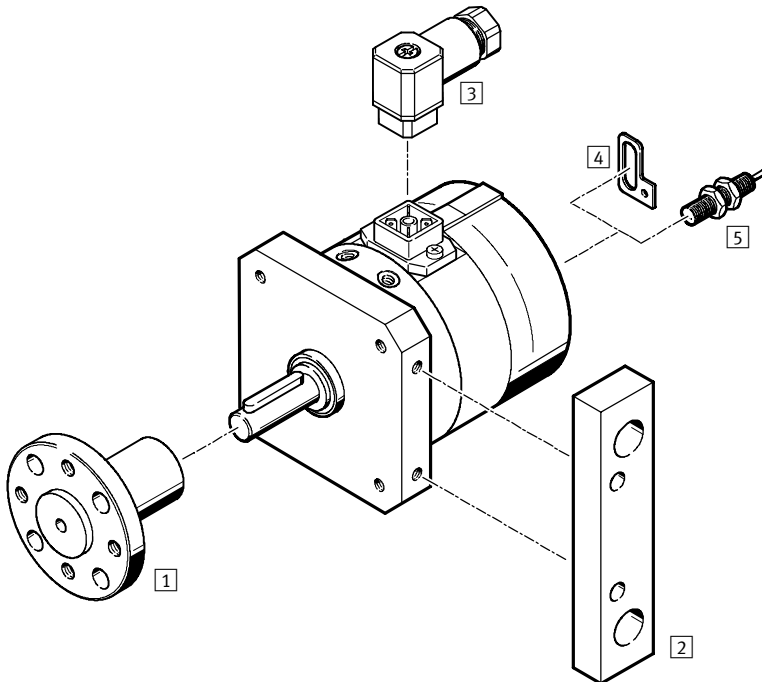
Servopneumatické polohovacie systémy
valce so systémom merania dráhy

1.1

Kyvné moduly DSMI, integrovaný systém merania dráhy

prehľad príslušenstva a legenda k typovému značeniu

Prehľad príslušenstva



Príslušenstvo			
typ	stručný popis	→ strana	
1	násuvná príruha FWSR	pre upevnenie montážnych dielov	5 / 1.1-100
2	montážna doska HSM	adaptačná doska pre upevnenie pohonu	5 / 1.1-100
3	zásuvka SD	pre pripojenie systému merania, je súčasťou regulátora koncovej polohy SPC11 a polohovacieho systému SPC200	5 / 1.1-101
4	upevňovacia sada WSM	držiak pre upevnenie indukčného snímača polohy	5 / 1.1-100
5	snímač polohy SIEN	pre prídavné snímanie polôh (pozri SIEN-M8)	zväzok 4

Legenda k typovému značeniu

	DSMI	-	25	-	270
typ	DSMI				
	normalizovaný valec				
piest Ø [mm]					
uhol kyvu [°]					

Kyvné moduly DSMI, integrovaný systém merania dráhy

technické údaje

FESTO

funkcia



servis opráv

Ø - priemer
25 a 40 mm

≡ - síla
5, 20 Nm



Všeobecné technické údaje

piest Ø	25	40
konštrukcia	kyvné krídlo hriadeľ pohonu	
spôsob funkcie	dvojčinný	
prevádzkové médium ¹⁾	filtrovaný a nemazaný stlačený vzduch, jemnosť filtra 5 µm	
tlmenie	obojsmerné nenastaviteľné	
uhol tlmenia [°]	1,1 ... 1,9	1,4 ... 2,1
snímanie polohy	integrovaný systém merania uhla snímač polohy ²⁾	
princíp merania (systém merania uhla)	analógový s otočným potenciometrom, kontaktný s absolútnym meraním	
spôsob upevnenia	priame upevnenie	
hriadeľ	ložisko v guľčikovom obežnom puzdre	
koncové dorazy	nastaviteľné	
max. uhol kyvu ³⁾ [°]	272	
pneumatické pripojenie	M5	G $\frac{1}{8}$
elektrické pripojenie	konektor, 4 póly, □ 16, DIN 45 322	

1) hodnoty vyžadované použitým proporcionálnym ventilom MPYE

2) možnosť voliteľne objednať

3) v kombinácii s SPC200 pamätajte na zníženie zdvíhu

Krútiaci moment a energia nárazu [Nm]

piest Ø	25	40
krútiaci moment ¹⁾	5	20
max. energia nárazu v koncových polohách	0,05	0,1

1) teoretické hodnoty, vypočítané pri 6 bar

Prípustné sily a momenty na hriadeľ pohonu

piest Ø	25	40
max. prípustná radiálna sila [N]	120	350
max. prípustná axiálna sila [N]	50	120
max. prípustný hmotnostný moment zotrvačnosti ¹⁾ [10 ⁻⁴ kg m ²]	1,1	2,4
max. prevádzková frekvencia ²⁾ [Hz]	2	

1) neškrtený, pri použití so systémom Soft Stop SPC11 a polohovacím systémom SPC200 → 5 / 1.1-97

2) pri maximálnom prípustnom hmotnostnom momente zotrvačnosti a pri zdvíhu 270°

⚠ - upozornenie

Ďalšie technické údaje → zväzok 1
(kyvný modul DSM)

Kyvné moduly DSMI, integrovaný systém merania dráhy

technické údaje

FESTO

Senovneumatiké polohovacie systémy
valce so systémom merania dráhy

1.1

Charakteristiky polohovania s polohovacím systémom SPC200			
piest Ø		25	40
opakovateľná presnosť	[°]	±0,3	
montážna poloha		ľubovoľná	
min. hmotnostný moment zotrvačnosti, horizontálny ¹⁾	[10 ⁻⁴ kg m ²]	15	60
max. hmotnostný moment zotrvačnosti, horizontálny ¹⁾	[10 ⁻⁴ kg m ²]	300	1 200
min. hmotnostný moment zotrvačnosti, vertikálny ²⁾	[10 ⁻⁴ kg m ²]	15	60
max. hmotnostný moment zotrvačnosti, vertikálny ²⁾	[10 ⁻⁴ kg m ²]	300	1 200
min. rýchlosť posuvu	[°/s]	50	
max. rýchlosť posuvu	[°/s]	2 000	
typ. polohovací čas, dlhý zdvih ³⁾	[s]	0,35/0,60	0,30/0,55
typ. polohovací čas, krátky zdvih ⁴⁾	[s]	0,15/0,25	0,25/0,25
minimálny kyvný zdvih	[°]	5	
max. kyvný zdvih ⁵⁾	[°]	260	
odporúčany proporcionálny ventil		MPYE-5-M5-010-B	MPYE-5-1/8-LF-010-B

- 1) počas pohybu sa nesmie meniť, ale musí ležať mimo ťažiska
- 2) počas pohybu sa nesmie meniť, musí ležať v ťažisku
- 3) pri tlaku 6 bar, závislej montážnej polohe, uhle kyvu 260° pri min./max. hmotnostnom momente zotrvačnosti
- 4) pri tlaku 6 bar, závislej montážnej polohe, uhle kyvu 15° pri min./max. hmotnostnom momente zotrvačnosti
- 5) na oboch stranách musí byť zachované zníženie zdvíhu o 5°

Charakteristiky polohovania s regulátorom koncovej polohy Soft Stop SPC11			
piest Ø		25	40
opakovateľná presnosť koncovej polohy ¹⁾	[°]	< 0,2	
opakovateľná presnosť medzipolohy	[°]	< ±2	
montážna poloha		horizontálna	
tlmenie ²⁾		bez	
min. hmotnostný moment zotrvačnosti, horizontálny ³⁾	[10 ⁻⁴ kg m ²]	15	60
max. hmotnostný moment zotrvačnosti, horizontálny ³⁾	[10 ⁻⁴ kg m ²]	300	1 200
minimálny kyvný zdvih	[°]	15	
odporúčany proporcionálny ventil		MPYE-5-M5-010-B	MPYE-5-1/8-LF-010-B

- 1) pri použití dorazov DSMI
- 2) pre aplikácie so systémom Soft Stop je potrebné odstrániť tlmiaču dosku na dorazovej páke. Dorazová páka nesmie na koncový doraz dorážať príliš vysokou rýchlosťou, inak by mohlo dôjsť k poškodeniu kyvného modulu.

Prevádzkové podmienky a podmienky okolia			
piest Ø		25	40
prevádzkový tlak ¹⁾	[bar]	4 ... 8	
teplota okolia ²⁾	[°C]	-10 ... +60	
odolnosť proti vibráciám		podľa DIN/IEC 68 časť 2 – 6, koeficient 2	
odolnosť proti trvalým nárazom		podľa DIN/IEC 68 časť 2 – 27, koeficient 2	
značka CE (pozri prehlásenie o zhode)		podľa smernice EU-EMV	
spôsob ochrany		IP65 podľa IEC 60 529	
odolnosť proti korózii KBK ³⁾		1	

- 1) platí iba pre použitie s regulátorom koncovej polohy Soft Stop SPC11 a s polohovacím systémom SPC200
- 2) berte ohľad na rozsah použitia snímačov polohy
- 3) Trieda odolnosti proti korózii 1 podľa normy Festo 940 070
Konštrukčné diely s nízkymi nárokmi na odolnosť proti korózii. Ochrana pri preprave a skladovaní.

Kyvné moduly DSMI, integrovaný systém merania dráhy

technické údaje

FESTO

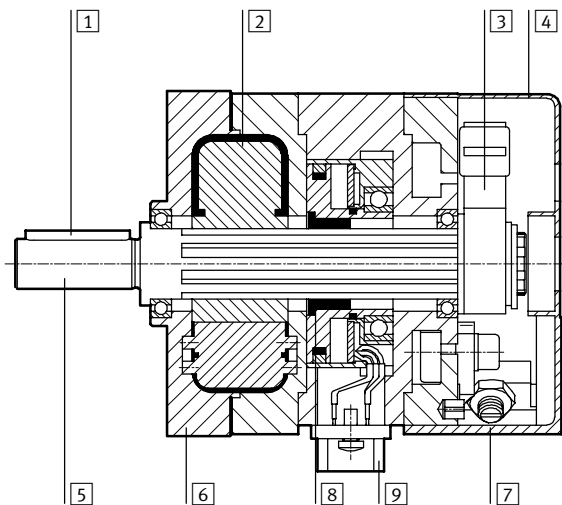
Hmotnosti		
piest Ø	25	40
DSMI	[g]	1 060
		3 750

Elektrické údaje systému merania dráhy		
piest Ø	25	40
elektrické napájanie ¹⁾	[V DC]	10
max. odber prúdu	[mA]	4
prúd do potenciometra	odporúčany [µA]	< 1
	maximálny ²⁾ [mA]	10
odpor pripojenia	[kΩ]	5
tolerancia odporu pripojenia	[%]	±20
uhlové rozlíšenie	[°]	0,1
nezávislá linearita	[%]	0,25
teplotný súčiniteľ	[ppm/°K]	≤ 10
rozhranie		analógové

- 1) odporúča sa použiť stabilizovaný napájací zdroj, maximálne prípustné napätie je 42 V DC
2) iba krátkodobu v prípade poruchy

Materiály

funkčný rez



valec/systém merania dráhy		
valec		
1	lícované pero	ocel'
2	kyvné krídlo	plast vystužený sklenými vláknami
3	dorazová páka	hliník, eloxovaný
4	kryt	plast vystužený sklenými vláknami
5	hriadel'	poniklovaná ocel'
6	teleso	hliník, eloxovaný
7	pevný doraz/skrutka	pozinkovaná ocel'
	poznámka o materiáli	bez obsahu medi, PTFE a silikónu
systém merania dráhy		
8	spojka	polyuretán
9	teleso	hliník, eloxovaný
-	odporový prvok	vodivý plast

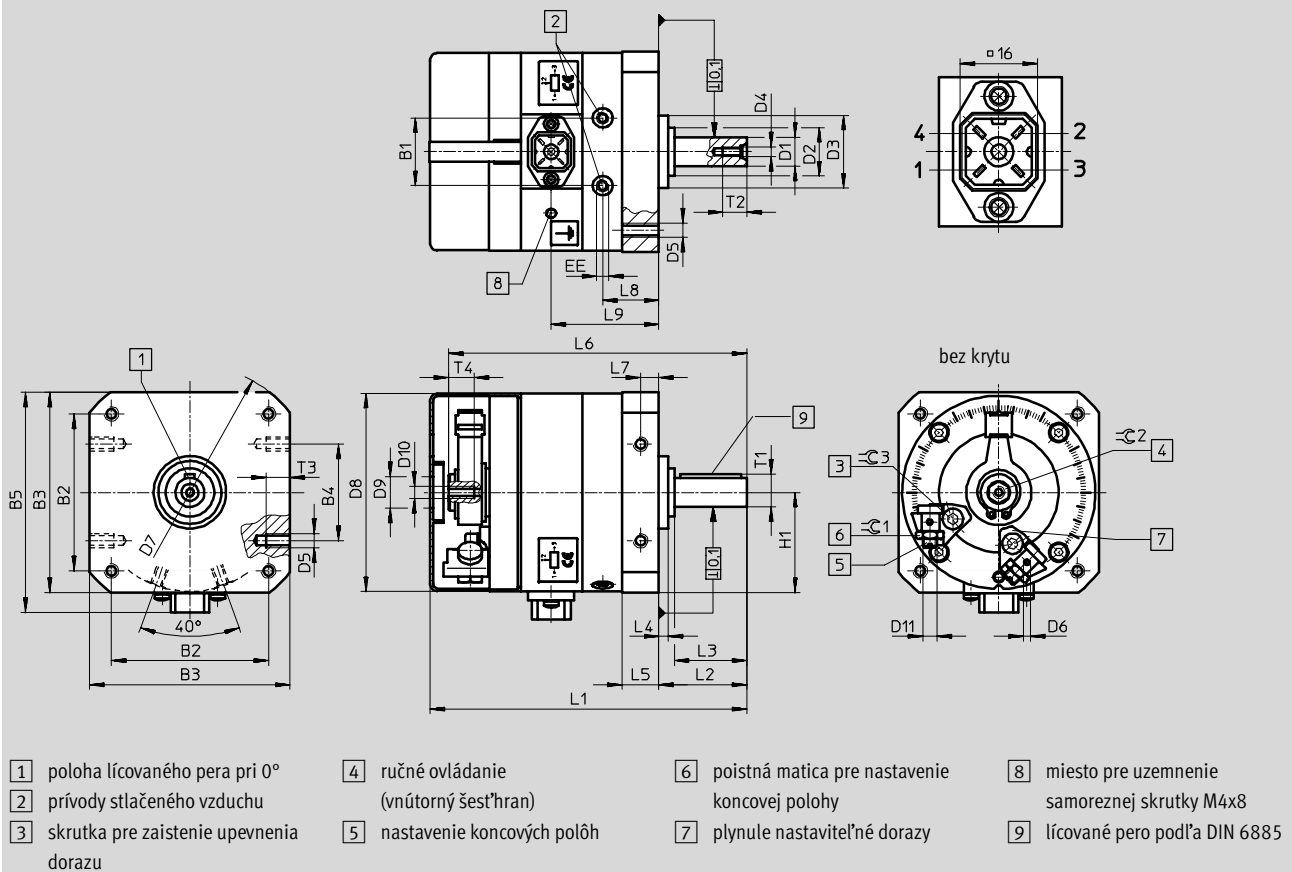
Kyvné moduly DSMI, integrovaný systém merania dráhy

technické údaje

FESTO

Rozmery

st'ahovanie CAD modelov → www.festo.sk/engineering



∅	B1	B2	B3	B4	B5	D1	D2	D3	D4	D5	D6	D7
[mm]	±0,5	±0,3	±0,3		±1	g7 ∅	∅	∅				∅
25	28	65	83	40±0,2	91	12	20-0,3	30	M4	M6	M3	106±0,3
40	43,8	105	130	80±0,3	139	20	36-0,4	52	M5	M10	M3	168±0,5

∅	D8	D9	D10	D11	EE	H1	L1	L2	L3	L4	L5	L6
[mm]	∅	+0,5 ∅				±0,2			±0,2	±0,4	+0,2 -0,4	±0,8
25	82±0,2	13	M5	M6x0,5	M5	41,5	131±1,2	36,5+0,6/-0,7	30	4	15,2	123
40	128±0,3	23,5	M6	M10x1	G1/8	65	200±1,5	62+0,7/-0,8	50	8	23,7	184

∅	L7	L8	L9	T1	T2	T3	T4	∠1	∠2	∠3	lícované pero podľa DIN 6885
[mm]	±0,2		±1	max.	+2	±0,2			D12		
25	7,5	23,5	44,5	13,5	10	10	10	10	8	4	A4x4x25
40	12	36	64,5	22,5	16	15	10	17	10	8	A6x6x45

Údaje pre objednávku			
typ	uhol výkyvu [°]	č. dielu	typ
DSMI-25-270	270	192 270	DSMI-25-270
DSMI-40-270	270	192 271	DSMI-40-270

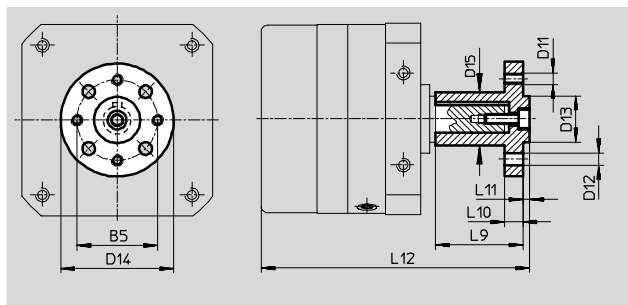
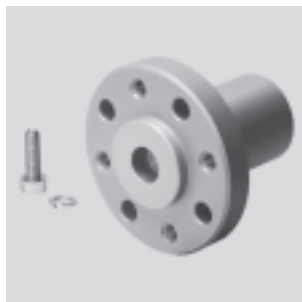
Kybné moduly DSMI, integrovaný systém merania dráhy

príslušenstvo

FESTO

Násuvná príruha FWSR

materiál:
hliník, eloxovaný
bez obsahu medi, PTFE a silikónu

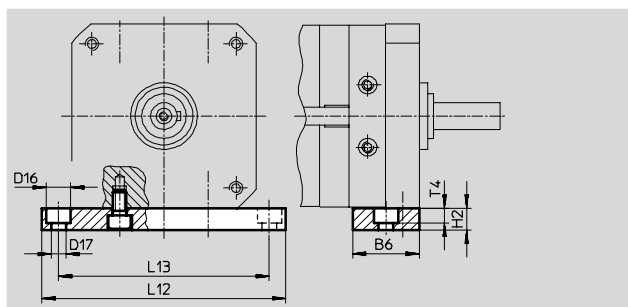


Rozmery a údaje pre objednávku

pre \varnothing	B5	D11	D12	D13	D14	D15	L9	L10	L11	L12	hmotnosť*	č. dielu	typ
[mm]			\varnothing H13	\varnothing g7	\varnothing	\varnothing					[g]		
25	35	M5	5,5	20	50	23	38	8	3	116,5	68	13 240	FWSR-25
40	54	M8	9	36	70	38	60	11	5	186,5	240	14 656	FWSR-40

Montážna doska HSM

materiál:
hliník, eloxovaný
bez obsahu medi, PTFE a silikónu



Rozmery a údaje pre objednávku

pre \varnothing	B6	D16	D17	H2	L12	L13	T4	hmotnosť*	č. dielu	typ
[mm]		\varnothing	\varnothing					[g]		
25	30	11	6,6	10	110	95	6,8	94	165 573	HSM-25
40	45	18	11	20	180	155	11	459	165 575	HSM-40

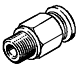
Údaje pre objednávku – upevňovacia sada

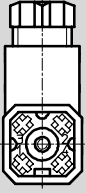
	pre \varnothing	poznámka	č. dielu	typ
	[mm]			
	25	pre indukčný snímač polohy SIEN	161 043	WSM-25-JM5
	40		161 045	WSM-40-JM8


Kyvné moduly DSML, integrovaný systém merania dráhy

príslušenstvo

FESTO

Údaje pre objednávku – nástrčný skrutkový spoj			technické údaje → zväzok 3	
	pre Ø [mm]	poznámka	č. dielu	typ
	25	pre pripojenie hadíc so stlačeným vzduchom s toleranciou vonkajšieho priemeru	153 306	QSM-M5-6
	40		186 096	QS-G-1/8-6

Údaje pre objednávku – zásuvka					
	PIN	zapojenie	označenie	č. dielu	typ
	1	napájanie	zásuvka	194 332	SD-4-WD-7
	2	signál			
	3	0 V			
	4	PE (žltá), tienenie			

 upozornenie
odporúčané snímače polohy
→ typ SIEN-M8, zväzok 4