



- dynamické a flexibilné
- 100% kompatibilné
so stavebnicami Festo
s viacerými osami
- všetko od jedného
dodávateľa

Osi s ozubeným remeňom DGE

hlavné údaje

Stručný prehľad

- presné a tuhé vedenie
- vysoká flexibilita vďaka mnohostranným možnostiam upevnenia a montáže
- veľmi veľa možností adaptácií pre pohony
- rozsiahle montážne príslušenstvo pre kombinácie s viacerými osami
- optimálne prispôsobené kombinácie motor-ovládač

základné vyhotovenie DGE-ZR

- dĺžka zdvíhu od 1 ... 4 500 mm
- bez vedenia
- nízka zaťažiteľnosť



s vedením v guľčikovom obežnom puzdre DGE-ZR-KF

- dĺžka zdvíhu od 1 ... 4 500 mm
- štandardný vozík alebo predĺžený vozík
- stredná až vysoká zaťažiteľnosť



chránené vyhotovenie DGE-ZR-KF-GA

- dĺžka zdvíhu od 1 ... 1 800 mm
- štandardný vozík
- vedenie a vozík sú krytmi chránené pred nečistotami zhora a zo strany



s vedením v kladkách DGE-ZR-RF

- dĺžka zdvíhu od 1 ... 5 000 mm
- štandardný vozík alebo predĺžený vozík
- vnútorné, chránené vedenie v kladkách
- stredná zaťažiteľnosť
- možné vysoké rýchlosti



reddot design award
winner 2003

s vedením pre veľké záťaž DGE-ZR-HD

- dĺžka zdvíhu od 1 ... 2 000 mm
- vysoká presnosť vedenia
- stabilné usporiadanie
- vysoká zaťažiteľnosť



Osi s ozubeným remeňom DGE

hlavné údaje

FESTO

Výber systému pre elektromechanické pohony

polohovací systém
SPC-200
→ 5 / 1.3-2
→ www.festo.sk



ovládač servomotora
SEC-AC
→ 5 / 2.2-38
→ www.festo.sk



ovládač krokového motora
SEC-ST
→ 5 / 2.2-25
→ www.festo.sk



krokový motor
MTR-ST
→ 5 / 2.2-14
→ www.festo.sk



servomotor
MTR-AC
→ 5 / 2.2-28
→ www.festo.sk



spojka
KSE-...
→ 5 / 2.3-3
→ www.festo.sk



motorová príruha
MTR-FL-...
→ 5 / 2.3-8
→ www.festo.sk



os s ozubeným remeňom
s vedením v guľíkovom obežnom puzdre
DGE-...-ZR-KF-...



os s ozubeným remeňom
s vedením v kladkách
DGE-...-ZR-RF-...



výložníková os
DGEA-...-ZR-...



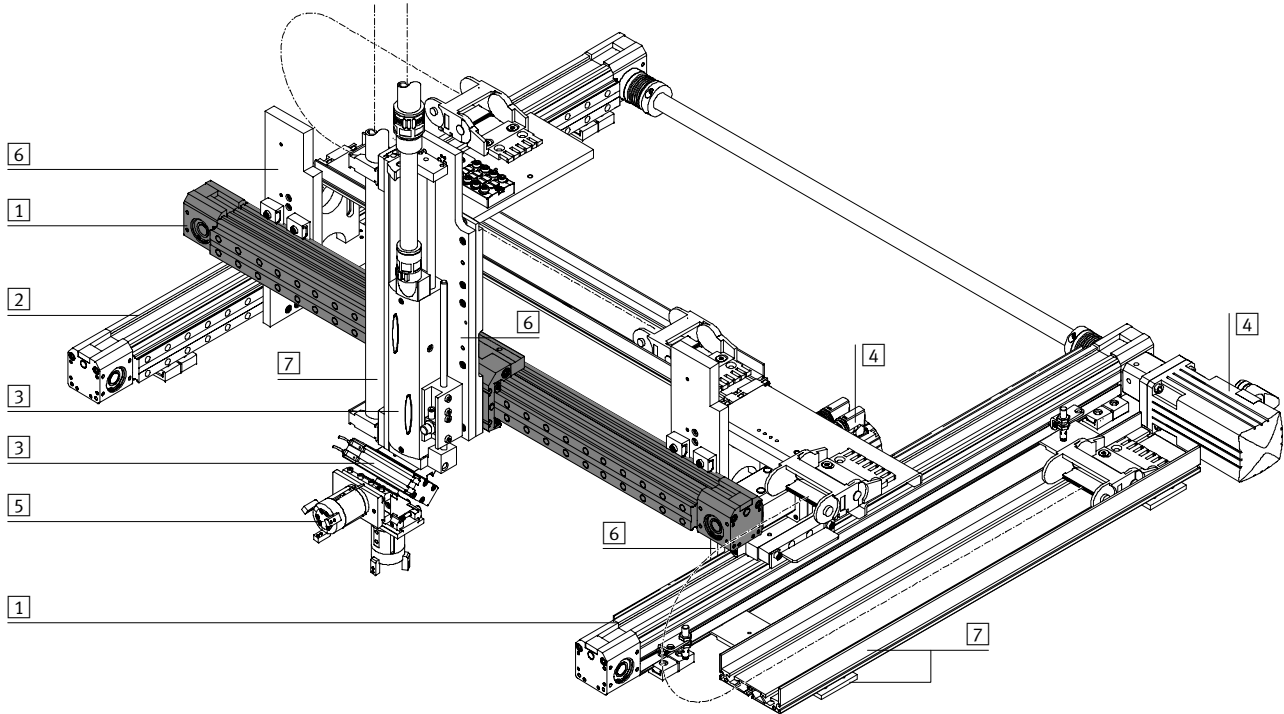
os s vretenom
s vedením v guľíkovom obežnom puzdre
DGE-...-SP-...

Osi s ozubeným remeňom DGE

príklad systému

FESTO

Systémový produkt pre manipulačnú a montážnu techniku



Systémové prvky a príslušenstvo		
	stručný popis	→ strana
1	osi	5 / 2.1-48
2	vodiace osi	www.festo.sk
3	pohony	www.festo.sk
4	motory	www.festo.sk
5	uchopovač	www.festo.sk
6	adaptér	www.festo.sk
7	inštalačné prvky	www.festo.sk

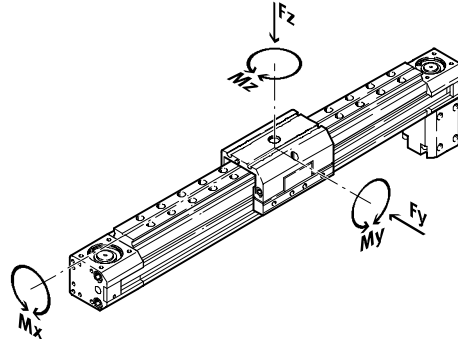
Osi s ozubeným remeňom DGE

pomoc pri výbere

Vlastnosti vedenia

Údaje v tabuľke sú maximálne hodnoty.

Presné hodnoty pre jednotlivé varianty sú uvedené v príslušných technických údajoch v katalógu.

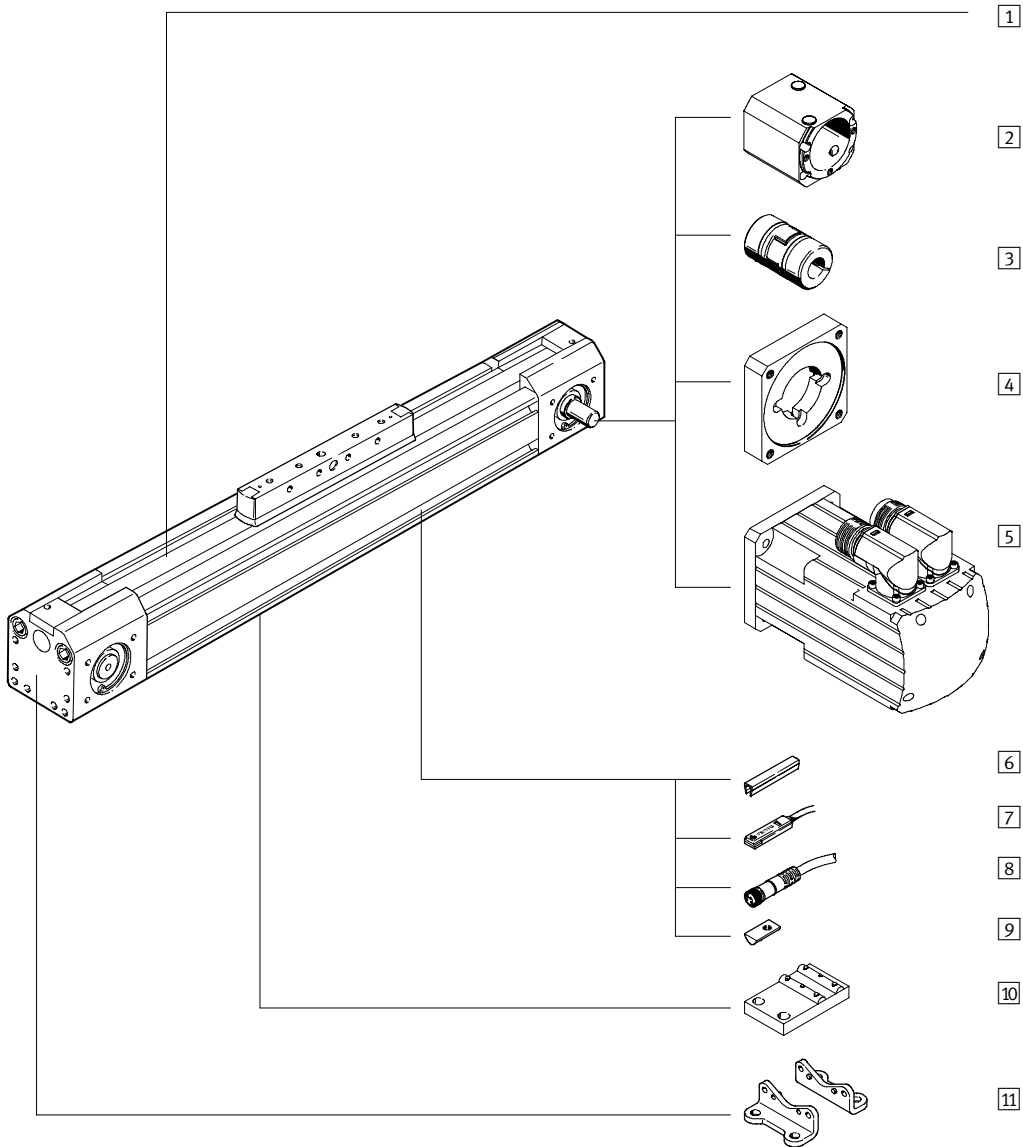


vyhotovenie	veľkosť	pracovný zdvih ¹⁾ [mm]	rýchlosť [m/s]	opakovateľná presnosť [mm]	posuvná sila [N]	sily a momenty					→ strana
						Fy [N]	Fz [N]	Mx [Nm]	My [Nm]	Mz [Nm]	
základné vyhotovenie bez vedenia ZR											
	8	1 ... 650	1	±0,08	15	–	38	0,15	2	0,3	5 / 2.1-6
	12	1 ... 1 000	1,5	±0,08	30	–	59	0,3	4	0,5	
	18	1 ... 1 000	2	±0,08	60	–	120	0,5	11	1	
	25	1 ... 3 000	5	±0,1	260	–	330	1	20	3	
	40	1 ... 4 000	5	±0,1	610	–	800	4	60	8	
	63	1 ... 4 500	5	±0,1	1 500	–	1 600	8	120	24	
s vedením v guľíkovom obežnom puzdre ZR-KF											
	8	1 ... 650	1	±0,08	15	255	255	1	3,5	3,5	5 / 2.1-24
	12	1 ... 1 000	1,5	±0,08	30	565	565	3	9	9	
	18	1 ... 1 000	2	±0,08	60	930	930	7	45	45	
	25	1 ... 3 000	3	±0,1	260	3 080	3 080	45	170	170	
	40	1 ... 4 000	3	±0,1	610	7 300	7 300	170	660	660	
	63	1 ... 4 500	3	±0,1	1 500	14 050	14 050	580	1 820	1 820	
s vedením v kladkách ZR-RF											
	25	1 ... 5 000	10	±0,1	260	260	150	7	30	30	5 / 2.1-46
	40	1 ... 5 000	10	±0,1	610	610	300	18	120	180	
	63	1 ... 5 000	10	±0,1	1 500	1 500	600	65	340	600	
s vedením pre veľké záťaž ZR-HD											
	18	1 ... 1 000	3	±0,08	60	1 820	1 820	70	115	112	5 / 2.1-60
	25	1 ... 1 000	3	±0,1	260	5 400	5 600	260	415	400	
	40	1 ... 1 000	3	±0,1	610	5 400	5 600	375	560	540	

1) špeciálne dĺžky na požiadanie

Osi s ozubeným remeňom DGE-ZR

prehľad príslušenstva



Osi s ozubeným remeňom DGE-ZR

prehľad príslušenstva

FESTO

Varianty a príslušenstvo		
typ	stručný popis	→ strana
1	os s ozubeným remeňom DGE-ZR	elektromechanická os bez vedenia 5 / 2.1-8
2	spojková skriňa KG	adaptér pre upevnenie motora na os 5 / 2.1-76
3	spojka KSE	spojovací diel medzi osou a motorom 5 / 2.1-76
4	motorová príruha MTR-FL	spojovací diel medzi spojkovou skriňou a motorom 5 / 2.1-76
5	motor MTR	špeciálne pre os upravenú pre motory s prevodkou alebo bez nej, s brzdou alebo bez brzdy 5 / 2.1-76
6	kryt drážky B/S	pre ochranu pred znečistením 5 / 2.1-85
7	snímač polohy G/H/I/J/N	pre snímanie signálov alebo pre bezpečnostné snímanie 5 / 2.1-88
8	zásuvka s káblom V	pre snímač polohy 5 / 2.1-88
9	kameň do upevňovacej drážky Y	pre upevnenie montážnych dielov 5 / 2.1-85
10	stredová podpera M	pre upevnenie osi 5 / 2.1-80
11	pätkové upevnenie F	pre upevnenie osi 5 / 2.1-79

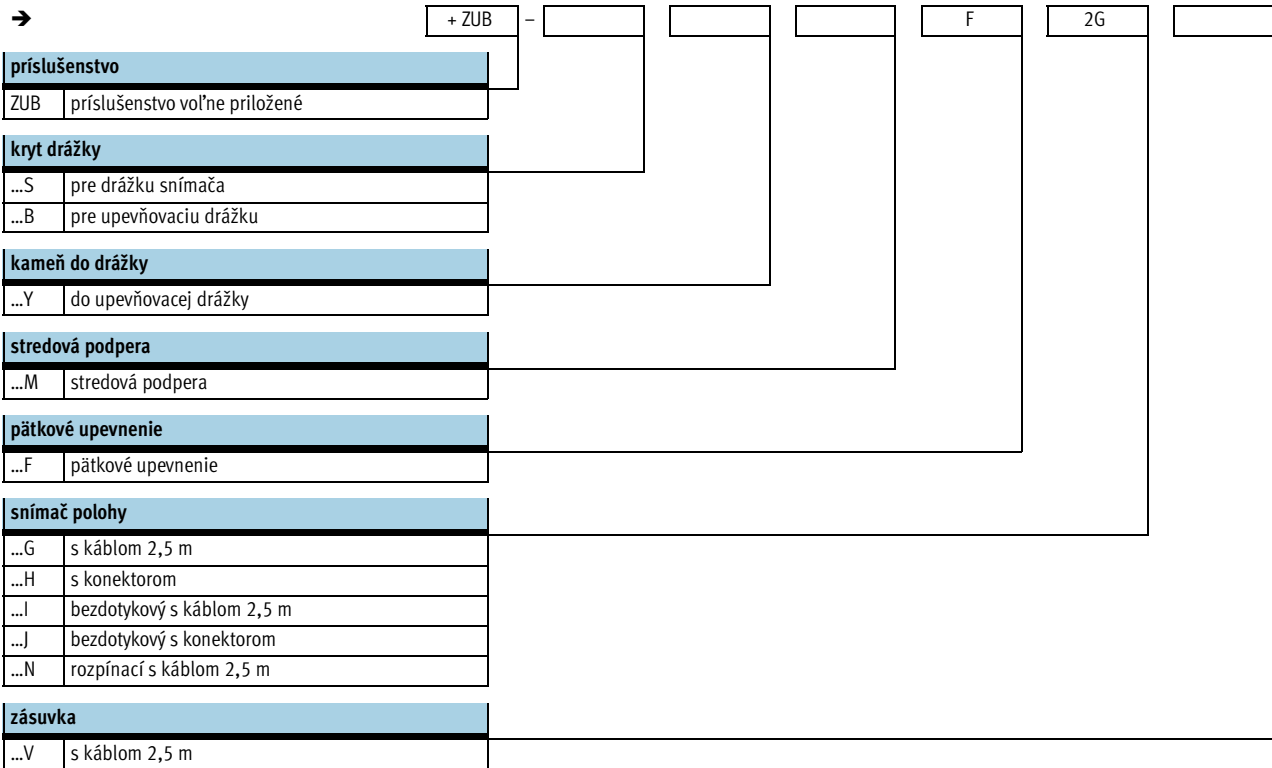
Osi s ozubeným remeňom DGE-ZR

legenda k typovému značeniu

		DGE	-	25	-	500	-	ZR	-	LK	-	RV	-	KG	-	SED	-		
typ																			
DGE	pohon s ozubeným remeňom																		
veľkosť																			
zdvih [mm]																			
funkcia pohonu																			
ZR	ozubený remeň																		
čap hriadeľa vľavo																			
LK	bez čapu hriadeľa vľavo																		
LV	čap hriadeľa vľavo vpredu																		
LH	čap hriadeľa vľavo vzadu																		
LB	čap hriadeľa vľavo vpredu a vzadu																		
čap hriadeľa vpravo																			
RK	bez čapu hriadeľa vpravo																		
RV	čap hriadeľa vpravo vpredu																		
RH	čap hriadeľa vpravo vzadu																		
RB	čap hriadeľa vpravo vpredu a vzadu																		
spojková skriňa																			
KG	spojková skriňa																		
typ motora																			
STD	krokový motor																		
STED	krokový motor s integrovanou výkonnou elektronikou																		
STDP	krokový motor pre vysoký výkon																		
STG	krokový motor s prevodovkou																		
SED	servomotor																		
SEDP	servomotor pre vysoký výkon																		
SEG	servomotor s prevodovkou																		
SEI	servomotor s integrovanou prevodovkou																		
SEIP	servomotor s integrovanou prevodovkou pre vysoký výkon																		
brzda motora																			
BR	brzda																		

Osi s ozubeným remeňom DGE-ZR

legenda k typovému značeniu



Osi s ozubeným remeňom DGE-ZR

technické údaje

FESTO

Ø - veľkosť
8 ... 63

www.festo.sk

l - dĺžka zdvihu
1 ... 4 500 mm

menu
Podpora/Náhradné diely

servis opráv



Všeobecné technické údaje							
veľkosť		8	12	18	25	40	63
konštrukcia		elektromechanická os s ozubeným remeňom					
vedenie		-					
montážna poloha		ľubovoľná					
max. pracovný zdvih ¹⁾	[mm]	1 ... 650	1 ... 1 000	1 ... 1 000	1 ... 3 000 ²⁾	1 ... 4 000 ²⁾	1 ... 4 500 ²⁾
max. posuvná sila F _x	[N]	15	30	60	260	610	1 500
max. moment pohonu	[Nm]	0,08	0,18	0,5	2,6	9,7	42
max. moment pohonu pri posuve naprázdno ³⁾	[Nm]	0,05	0,08	0,2	0,5	1,0	4,5
max. rýchlosť	[m/s]	1	1,5	2	5	5	5
max. zrýchlenie	[m/s ²]	15	20	20	50	50	50
opakovateľná presnosť	[mm]	±0,08			±0,1		

1) celkový zdvih = pracovný zdvih + 2x rezerva zdvihu

2) špeciálne dĺžky na požiadanie

3) merané pri rýchlosti 0,2 m/s

Prevádzkové podmienky a podmienky okolia							
veľkosť		8	12	18	25	40	63
teplota okolia	[°C]	-10 ... +40					
spôsob ochrany		IP40					

Hmotnosti [kg]							
veľkosť		8	12	18	25	40	63
základná hmotnosť pri zdvihu 0 mm ¹⁾		0,237	0,31	0,862	1,89	6,05	23,20
nárast hmotnosti pri zväčšení zdvihu o 100 mm		0,05	0,08	0,16	0,32	0,51	1,80
pohybujúca sa hmotnosť		0,012	0,02	0,055	0,28	0,60	1,80

1) vrátane spojkovej skrine

Hmotnostný moment zotrvačnosti							
veľkosť		8	12	18	25	40	63
J ₀	[kg cm ²]	0,006	0,015	0,064	0,38	2,34	25,6
J _H na meter zdvihu	[kg cm ² /m]	0,003	0,009	0,021	0,078	0,45	3,6
J _L na kg užitočnej záťaže	[kg cm ² /Kg]	0,259	0,365	0,685	1	2,53	7,85

Hmotnostný moment zotrvačnosti J_A celej osi sa vypočíta nasledovne:

$$J_A = J_0 + J_H \times \text{pracovný zdvih [m]} + J_L \times m_{\text{užitočná záťaž [kg]}}$$

Osi s ozubeným remeňom DGE-ZR

technické údaje

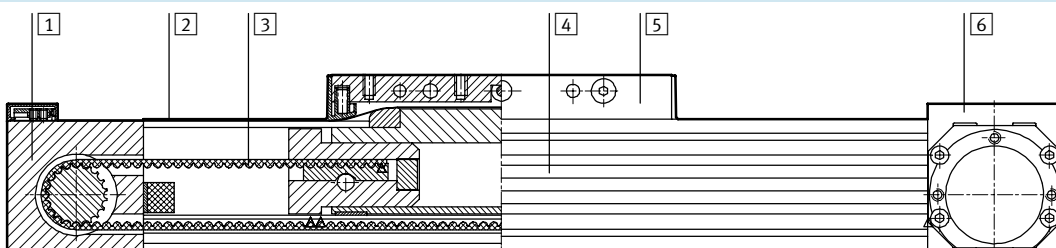
FESTO

Ozubený remeň		8	12	18	25	40	63
vel'kosť							
predĺženie ¹⁾	[%]	0,04	0,1	0,2	0,11	0,1	0,15
rozstup	[mm]	2	2	2	3	5	8
účinný oblúk; účinný priemer	[mm]	10,18	12,09	16,55	20,05	31,83	56,02
konštanta posuvu	[mm/U]	32	38	52	63	100	176

1) pri max. posuvnej sile

Materiály

funkčný rez



os		
1	teleso ozubeného kolesa	eloxovaný hliník
2	krycia páska	nehrdzavejúca oceľ
3	ozubený remeň	polychloroprén so sklenenými vláknami a nylonovým povlakom
4	profil	eloxovaný hliník
5	vozík	eloxovaný hliník
6	teleso pohonu	eloxovaný hliník

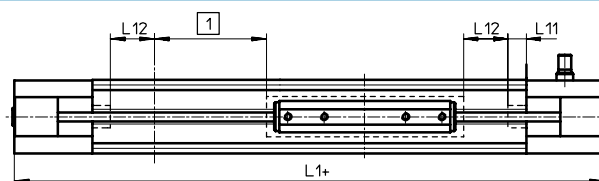
Rezerva zdvíhu

L12 rezerva zdvíhu je bezpečnostná vzdialenosť, ktorá je ponechaná voľne na oboch stranách osi

L11 vnútorný, mechanický doraz

L1+ celková dĺžka osi

1 pracovný zdvih



Príklad:

typ DGE-25-500-ZR

pracovný zdvih = 500 mm

rezerva zdvíhu = (2x 63 mm)

= 126 mm

celkový zdvih = 500 mm + 126 mm

= 626 mm

vel'kosť	8	12	18	25	40	63
L12 na oboch stranách [mm]	27,5	36,5	46,5	63	100	172

Osi s ozubeným remeňom DGE-ZR

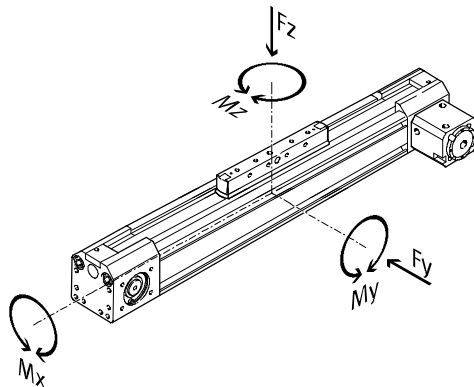
technické údaje



Parametre zaťaženia

Uvedené sily a momenty sa vzťahujú na stred vnútorného priemeru profilu.

Pri dynamickej prevádzke nesmú byť tieto hodnoty prekročené. Prítom je treba venovať veľkú pozornosť priebehu brzdenia.



V prípade, že na pohon pôsobí viac z nižšie uvedených síl a momentov súčasne, musia byť okrem uvedených maximálnych hodnôt zaťaženia dodržané ešte nasledujúce rovnice:

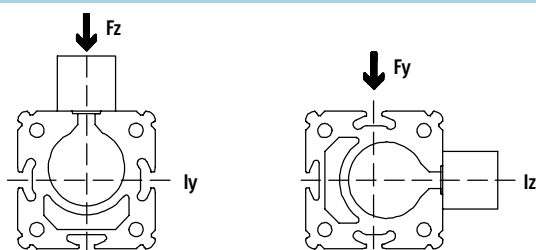
$$0,4 \times \frac{F_z}{F_{z_{max}}} + \frac{M_x}{M_{x_{max}}} + \frac{M_y}{M_{y_{max}}} + 0,2 \times \frac{M_z}{M_{z_{max}}} \leq 1$$

$$\frac{F_z}{F_{z_{max}}} \leq 1 \quad \frac{M_z}{M_{z_{max}}} \leq 1$$

Prípustné sily a momenty

veľkosť	8	12	18	25	40	63
F _{y_{max.}} [N]	–	–	–	–	–	–
F _{z_{max.}} [N]	38	59	120	330	800	1 600
M _{x_{max.}} [Nm]	0,15	0,3	0,5	1	4	8
M _{y_{max.}} [Nm]	2	4	11	20	60	120
M _{z_{max.}} [Nm]	0,3	0,5	1	3	8	24

Moment plôch 2. stupňa



veľkosť	8	12	18	25	40	63
l _y [mm ⁴]	6,6x10 ³	19,7x10 ³	69,8x10 ³	224x10 ³	673x10 ³	5688x10 ³
l _z [mm ⁴]	6,7x10 ³	19,1x10 ³	72,3x10 ³	240x10 ³	748x10 ³	6031x10 ³



Program pre projektovanie
Polohovacie pohony
www.festo.sk/engineering

Osi s ozubeným remeňom DGE-ZR

technické údaje

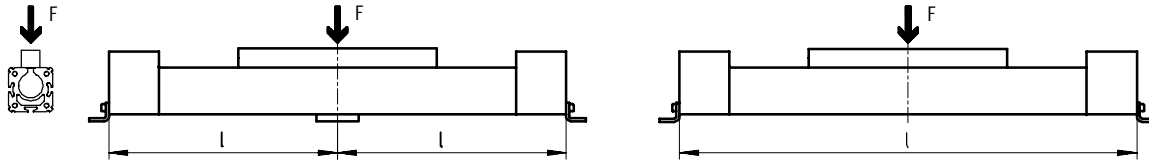
Maximálna prípustná vzdialenosť podpier l v závislosti od sily F

Aby sa obmedzil priehyb pri veľkých zdvihoch, os sa musí podoprieť stredovými podperami MUP.

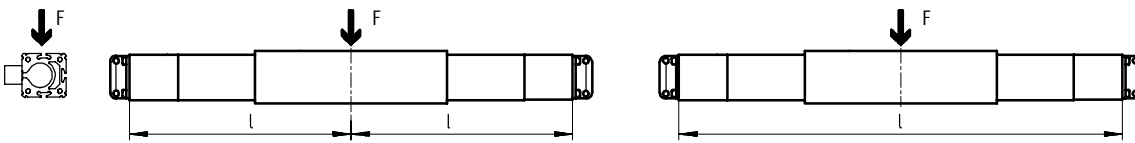
Nasledujúce diagramy slúžia na určenie maximálnej prípustnej

vzdialenosti podpier l v závislosti od pôsobiacej sily F .

1 Síla pôsobiaca na plochu bežca

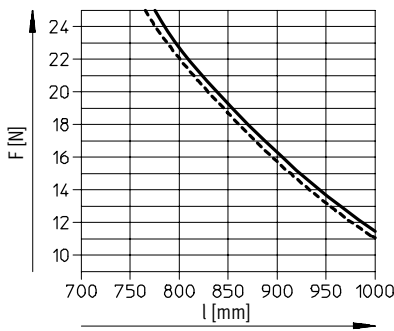


2 Síla pôsobiaca na čelnú stranu bežca

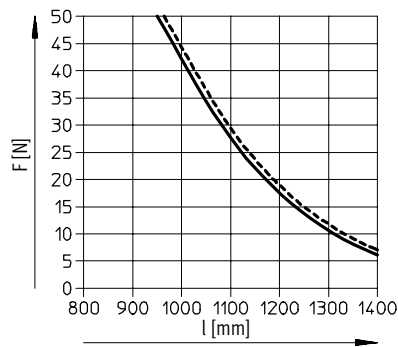


Maximálna prípustná vzdialenosť podpier l (bez stredovej podpory) v závislosti od sily F

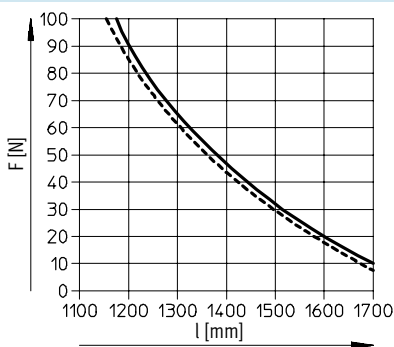
DGE-8



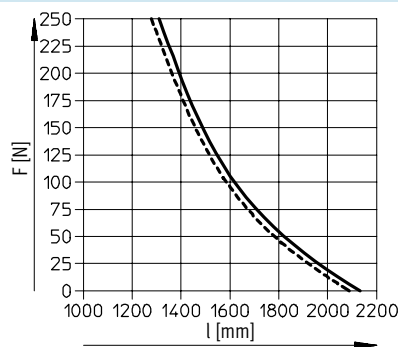
DGE-12



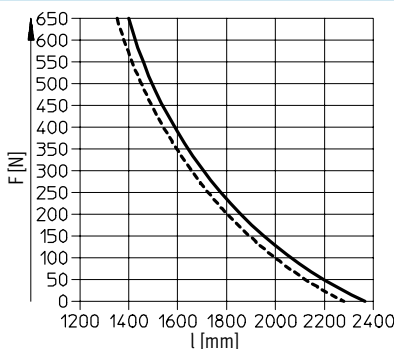
DGE-18



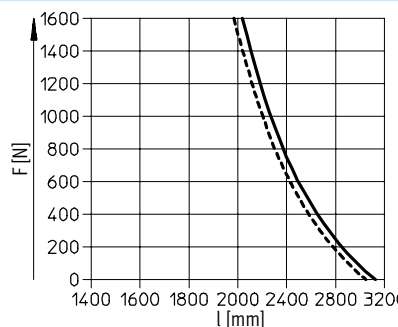
DGE-25



DGE-40



DGE-63



— 1
- - - 2

Osi s ozubeným remeňom DGE-ZR

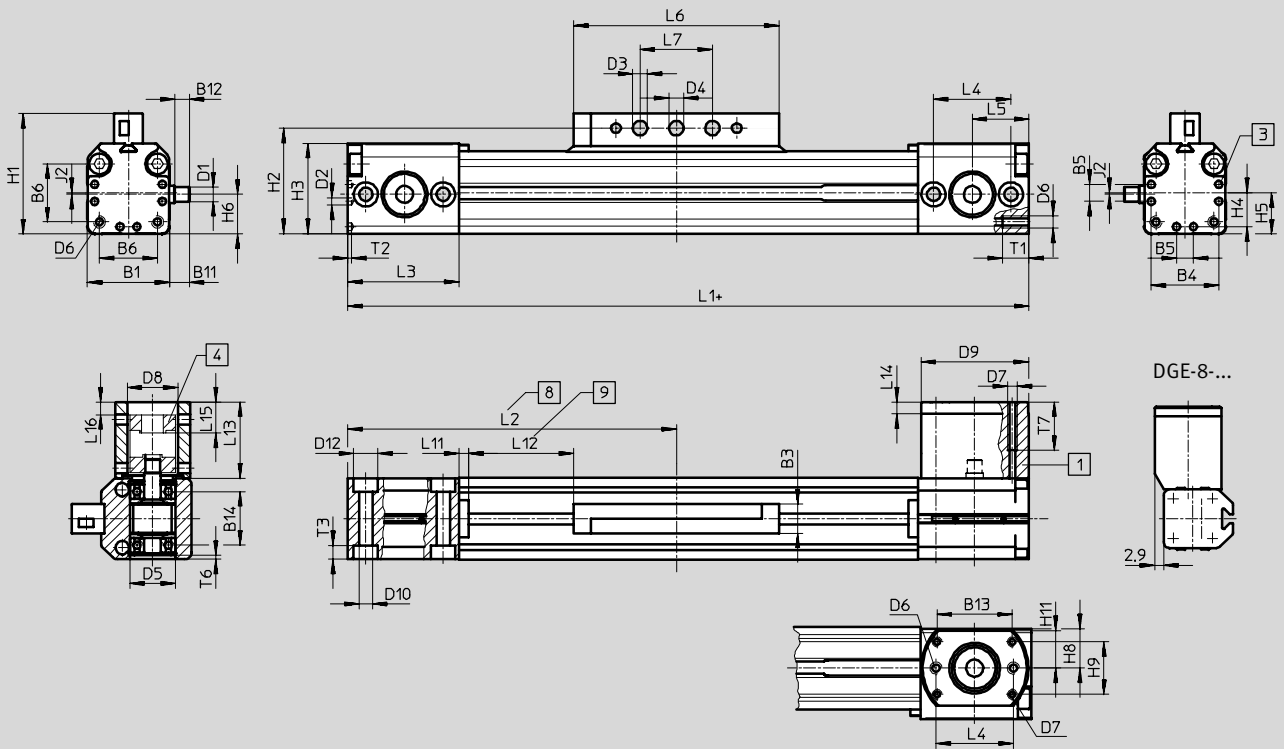
technické údaje



Rozmery

veľkosť 8 ... 18

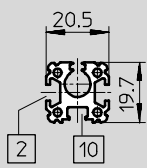
CAD modely na stiahnutie → www.festo.sk/engineering



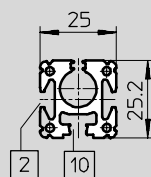
- 1 spojková skriňa
- 2 strediaci otvor pre pätkové upevnenie
- 3 spojka
- 4 bežec v koncovej polohe pracovného zdvihu
- 5 odporúčaná rezerva zdvihu + = pripočítať dĺžku zdvihu

profil

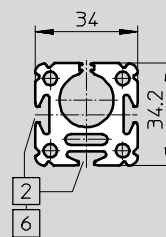
veľkosť 8



veľkosť 12



veľkosť 18



- 2 drážka pre snímač polohy
- 6 upevňovacia drážka pre kameň do drážky NST
- 10 nie je vhodné pre snímače polohy

Osi s ozubeným remeňom DGE-ZR

technické údaje

FESTO

vel'kost'	B1	B3	B4	B5	B6	B11	B12	B13	B14	D1	D2	D3	D4	D5	D6	D7
	+0,2	±0,1								∅ g6	∅	∅ H11	∅ H7	∅		
8	20,5	8	16	4	13	7,3	5	-	12	4	2	3,4	4	12	M3	M3
12	25	8	21	6	18,6	8,7	6,5	22,7	16,2	4	2	3,4	4	16	M3	M3
18	34	12	28	7	24	7,7	5,5	31,1	22	6	3	5,4	6	19	M5	M4

vel'kost'	D8	D9	D10	D12	H1	H2	H3	H4	H5	H6	H8	H9	H11	J2	L1	L2
	∅	∅ g7														
8	16	28,7	3,4	M4	30	26,5	23,1	8	9,8	8,1	11	0	11	1,7	180	90
12	16	30	3,4	M4	35,5	32	28,6	10,5	12,5	11,8	11	13,1	11	0,7	216	108
18	21	44	5,5	M5	49,8	43,8	37,6	14	17	16,4	15,5	21,8	15,5	0,6	282	141

vel'kost'	L3	L4	L5	L6	L7	L11	L12	L13	L14	L15	L16	T1	T2	T3	T6	T7
		±0,1		+4	±0,1	±0,1										
8	30	21	15,5	52	15	4	27,5	27,5	5	9,7	3,2	7	1,1	3,4	0,7	18,8
12	33	24	17	64	15	4	36,5	29	5	11,3	4,8	7	1,1	3,4	0,8	29
18	46	32	23,5	85	30	4	46,5	31,5	5	12,8	5,3	11	1,6	5,7	1,5	19

Osi s ozubeným remeňom DGE-ZR

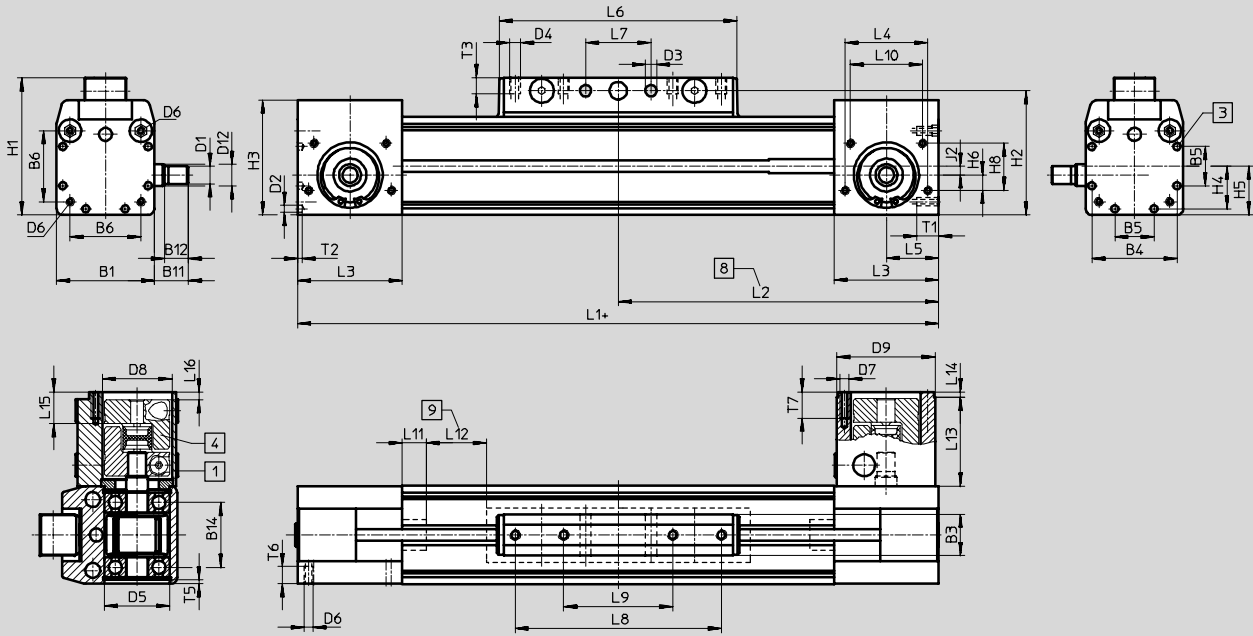
technické údaje



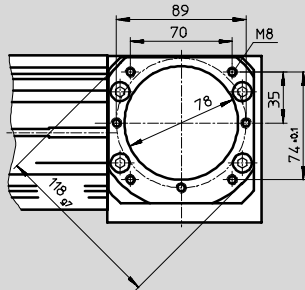
Rozmery

veľkosť 25 ... 63

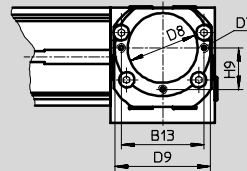
CAD modely na stiahnutie → www.festo.sk/engineering



veľkosť 63



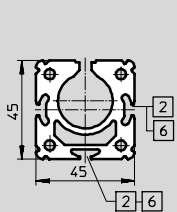
veľkosť 25/40



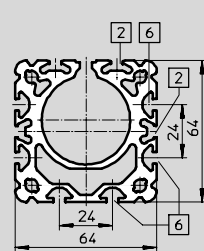
- 1 spojková skriňa
 - 3 strediaci otvor pre pätkové upevnenie HP
 - 4 spojka
 - 8 platí pre koncovú polohu, pričom rezerva zdvíhu až po mechanický doraz ostane zachovaná
 - 9 rezerva zdvíhu (bezpečnostná vzdialenosť od mechanickej koncovej polohy na oboch stranách)
- + = pripočítať dĺžku zdvíhu

profil

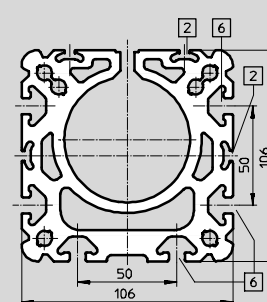
veľkosť 25



veľkosť 40



veľkosť 63



- 2 drážka pre snímač polohy
- 6 upevňovacia drážka pre kameň do drážky NST

Osi s ozubeným remeňom DGE-ZR

technické údaje

vel'kost'	B1	B3 +0,2	B4	B5	B6	B11	B12	B13	B14	D1 ∅ h6	D2 ∅	D3 ∅ +0,2	D4
25	45	19	39,1	18	32,5	15,5	11	38	29,8	8	3,3	5,2	M5
40	64	21	53	28	49	30	24,5	56	43,5	15	4,3	6,5	M6
63	106	24	89	44	83	41	35	-	77,7	25	6,3	8,5	M8

vel'kost'	D5 ∅ H7	D6	D7	D8 ∅	D9 ∅ g7	D12 ∅	H1	H2	H3	H4	H5	H6	H8
25	30	M4	M4	32	44	10	63	57	52,8	19,6	22,5	7	21,6
40	40	M5	M6	48	64	17	86	78	71,8	26,5	32	11,5	31
63	62	M8	M8	78	-	31	131	122	115	44,5	53	21,5	49

vel'kost'	H9 ±0,1	J2	L1	L2	L3	L4	L5	L6	L7 ±0,1	L8 ±0,1	L9 ±0,1	L10
25	19	4,1	372	186	48	38	24	109	30	-	50	33
40	28	5	569	284,5	67	54	34	171	70	130	40	54
63	35	6,5	882	441	106	84	55	234	110	190	70	84

vel'kost'	L11	L12	L13	L14	L15	L16 ¹⁾	T1	T2	T3	T5	T6	T7
25	11	63	40	3,2	14,6	3,6	10	2	7,5	1,4	8	10
40	15	100	65	4	22,8	-2,2	12	3	10,5	1,9	10	13
63	15	172	91	5	35	0	21	4	12,5	4,5	15	16

1) záporný rozmer: presah cez spojovú skriňu

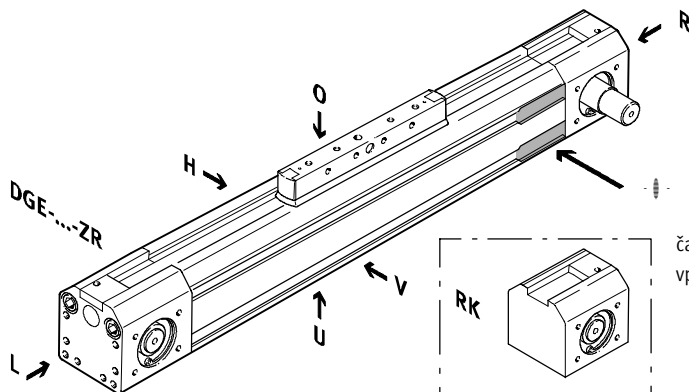
Osi s ozubeným remeňom DGE-ZR

údaje pre objednávku – stavebnica výrobkov

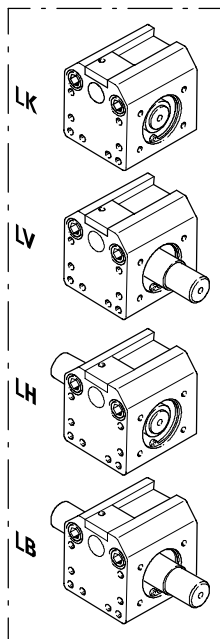
FESTO

Objednávaci kód minimálne údaje

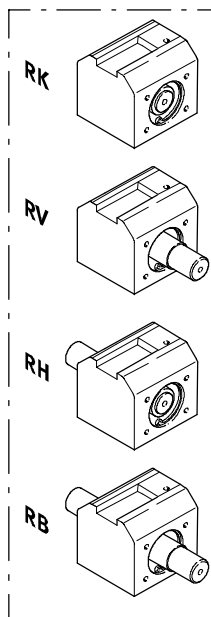
- LK bez čapu hriadeľa vľavo
- LV čap hriadeľa vľavo vpredu
- LH čap hriadeľa vľavo vzadu
- LB čap hriadeľa vľavo vpredu a vzadu
- RK bez čapu hriadeľa vpravo
- RV čap hriadeľa vpravo vpredu
- RH čap hriadeľa vpravo vzadu
- RB čap hriadeľa vpravo vpredu a vzadu




čap hriadeľa
vľavo



čap hriadeľa
vpravo



-  - upozornenie

Vstupný otvor pre snímač polohy sa nachádza na pravej strane osi s ozubeným remeňom DGE-ZR

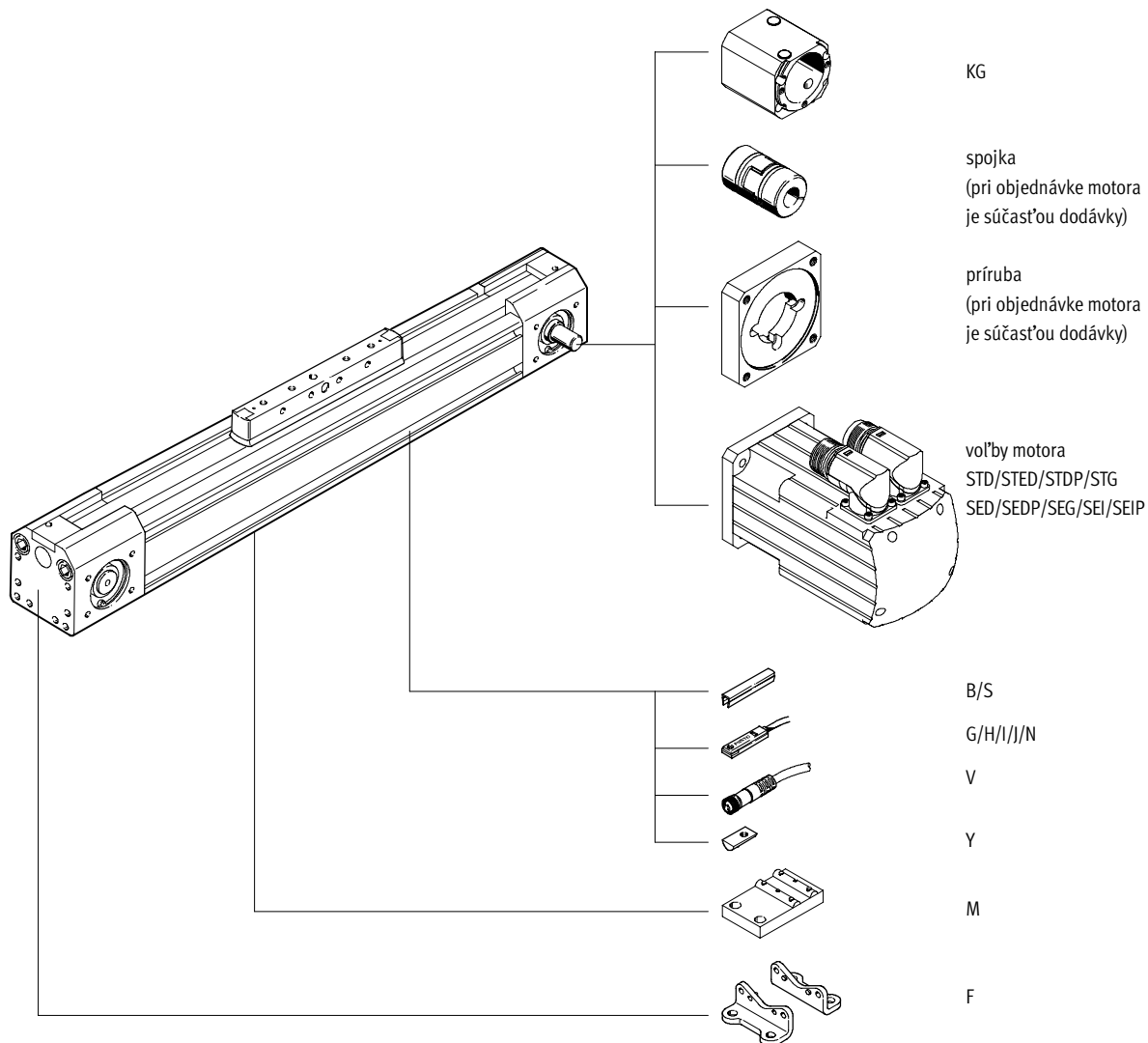
- O hore
- U dole
- R vpravo
- L vľavo
- V vpredu
- H vzadu

Osi s ozubeným remeňom DGE-ZR

údaje pre objednávku – stavebnica výrobkov

FESTO

Objednávací kód
voliteľné



Elektrické poloňovacie systémy
elektromechanické pohony

2.1

Osi s ozubeným remeňom DGE-ZR

údaje pre objednávku – stavebnica výrobkov



Elektrické polohovacie systémy
elektromechanické pohony

2.1

M Minimálne údaje							0 Výber →
č. stavebnice	konštrukcia	veľkosť	zdvih	funkcia pohonu	čap hriadeľa vľavo	čap hriadeľa vpravo	spojková skriňa
193 739	DGE	8	1 ... 4 500	ZR	LK	RK	KG
193 740		12			LV	RV	
193 741		18			LH	RH	
193 742		25			LB	RB	
193 743		40					
193 744		63					
príklad objednávky							
193 742	DGE	- 25	- 500	- ZR	- LK	- RV	- KG

Tabuľka pre objednávku											
veľkosť	8	12	18	25	40	63	podmienky	kód		zadanie kódu	
M č. stavebnice	193 739	193 740	193 741	193 742	193 743	193 744					
konštrukcia	elektromechanická lineárna os								DGE		DGE
veľkosť	8	12	18	25	40	63		-...			
zdvih [mm]	1 ... 650	1 ... 1 000		1 ... 3 000	1 ... 4 000	1 ... 4 500	1	-...			
funkcia pohonu	elektromechanický pohon s ozubeným remeňom								-ZR		-ZR
čap hriadeľa vľavo	bez čapu hriadeľa vľavo						2	-LK			
	čap hriadeľa vľavo vpredu							-LV			
	čap hriadeľa vľavo vzadu							-LH			
	čap hriadeľa vľavo vpredu a vzadu							-LB			
čap hriadeľa vpravo	bez čapu hriadeľa vpravo						3	-RK			
	čap hriadeľa vpravo vpredu							-RV			
	čap hriadeľa vpravo vzadu							-RH			
	čap hriadeľa vpravo vpredu a vzadu							-RB			
0 spojková skriňa	spojková skriňa								-KG		

- 1 **zdvih** špeciálne dĺžky na požiadanie
2 **LK** nie s čapom hriadeľa vpravo RK

- 3 **RK** nie s čapom hriadeľa vľavo LK

prenosový kód objednávky

Osi s ozubeným remeňom DGE-ZR

údaje pre objednávku – stavebnica výrobkov

0 Výber (možnosti) →

typ motora

STD
STED
STDP
STG
SED
SEDP
SEG
SEI
SEIP

- SEG

brzda

BR

- BR

Tabuľka pre objednávku

vel'kosť	8	12	18	25	40	63	podmienky	kód	zadanie kódu	
↓ 0 typ motora	krokový motor		krokový motor			-	-	4	-STD	
			s integrovanou výkonnou elektronikou			-	-	4	-STED	
			pre vysoký výkon			-	-	4	-STDP	
			s prevodovkou			-	-	4	-STG	
	servomotor		servomotor			-	-	4	-SED	
			pre vysoký výkon			-	-	4	-SEDP	
			s prevodovkou			-	-	4	-SEG	
			s integrovanou prevodovkou			-	-	4	-SEI	
			s integrovanou prevodovkou pre vysoký výkon			-	-	4	-SEIP	
	↓	brzda		brzda motora			-	-	5	

4 typ motora iba so spojkovou skriňou KG

5 BR dané typom motora

Priradenie objednávacieho kódu k typu motora

→ od 5 / 2.1-76

Ovládač motora a sadu káblov je potrebné objednať zvlášť.

krokový motor → 5 / 2.2-14

servomotor → 5 / 2.2-28

prenosový kód objednávky

- -

Osi s ozubeným remeňom DGE-ZR

údaje pre objednávku – stavebnica výrobkov

FESTO

Elektrické pohľadové systémy
elektromechanické pohony

2.1

0 Výber (možnosti)						
príslušenstvo	kryt drážky	kameň do drážky	stredová podpera	pätkové upevnenie	snímač polohy	zásuvka
ZUB	...S ...B	...Y	...M	...F	...G ...H ...I ...J ...N	...V
ZUB	- 2S	10Y		F	2G	2V

Tabuľka pre objednávku											
veľkosť			8	12	18	25	40	63	podmienky	kód	zadanie kódu
↓ príslušenstvo			voľne priložené							ZUB-	ZUB-
0 kryt drážky	pre drážku snímača		1 ... 10							...S	
	pre upevňovaciu drážku		-	-	-	-	1 ... 10			...B	
kameň do drážky	do upevňovacej drážky		-	-	1 ... 10					...Y	
stredová podpera			1 ... 10							...M	
pätkové upevnenie (sada)			1 ... 10							...F	
snímač polohy	s káblom 2,5 m		1 ... 10							...G	
	s konektorom		1 ... 10							...H	
	bezdotykový		1 ... 10							...I	
	s káblom 2,5 m		1 ... 10							...J	
	bezdotykový		1 ... 10							...N	
	rozpínací		1 ... 10							...N	
zásuvka	s káblom 2,5 m		1 ... 10							...V	

prenosový kód objednávky

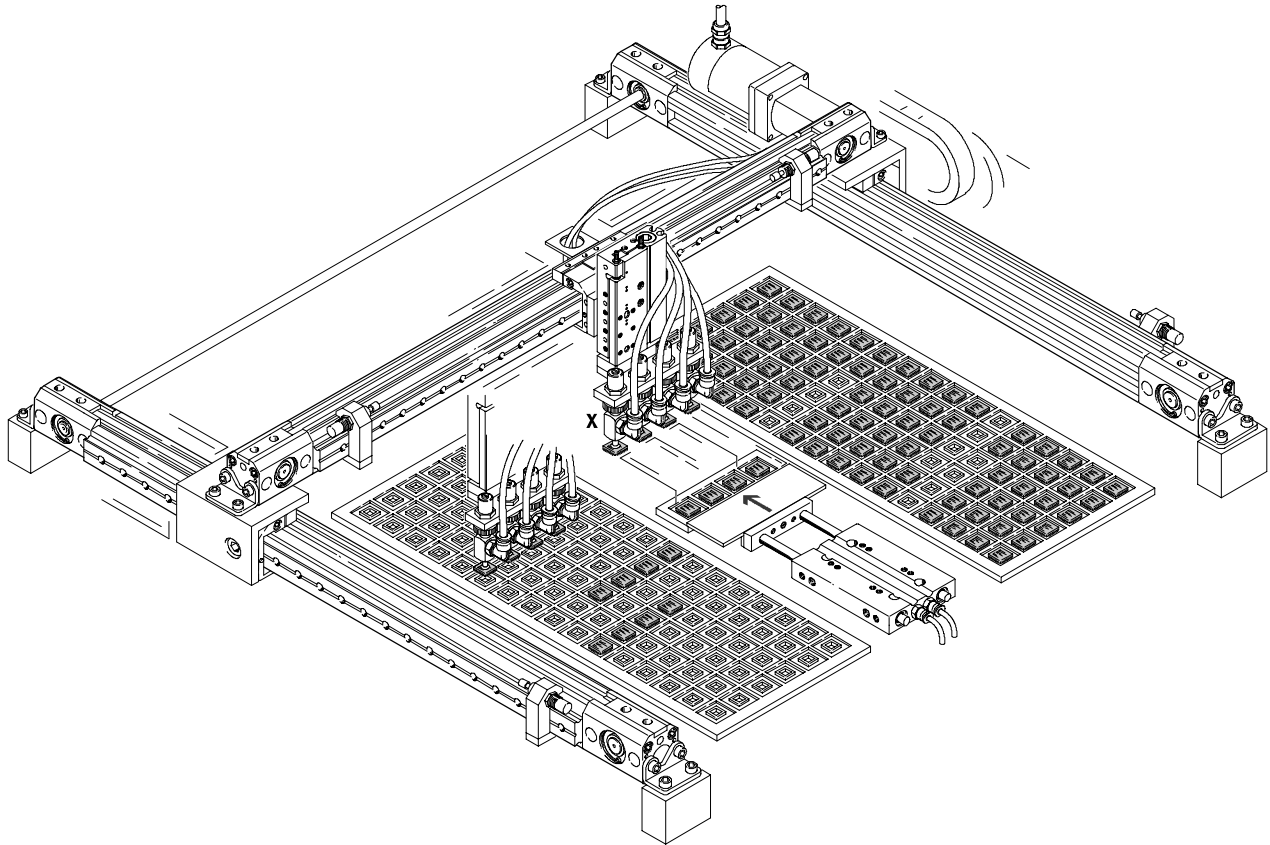
ZUB - [] [] [] [] [] [] [] []

Osi s ozubeným remeňom DGE-ZR

príklad použitia

FESTO

Priestorový portál



Elektrické pohľadové systémy
elektromechanické pohony

2.1

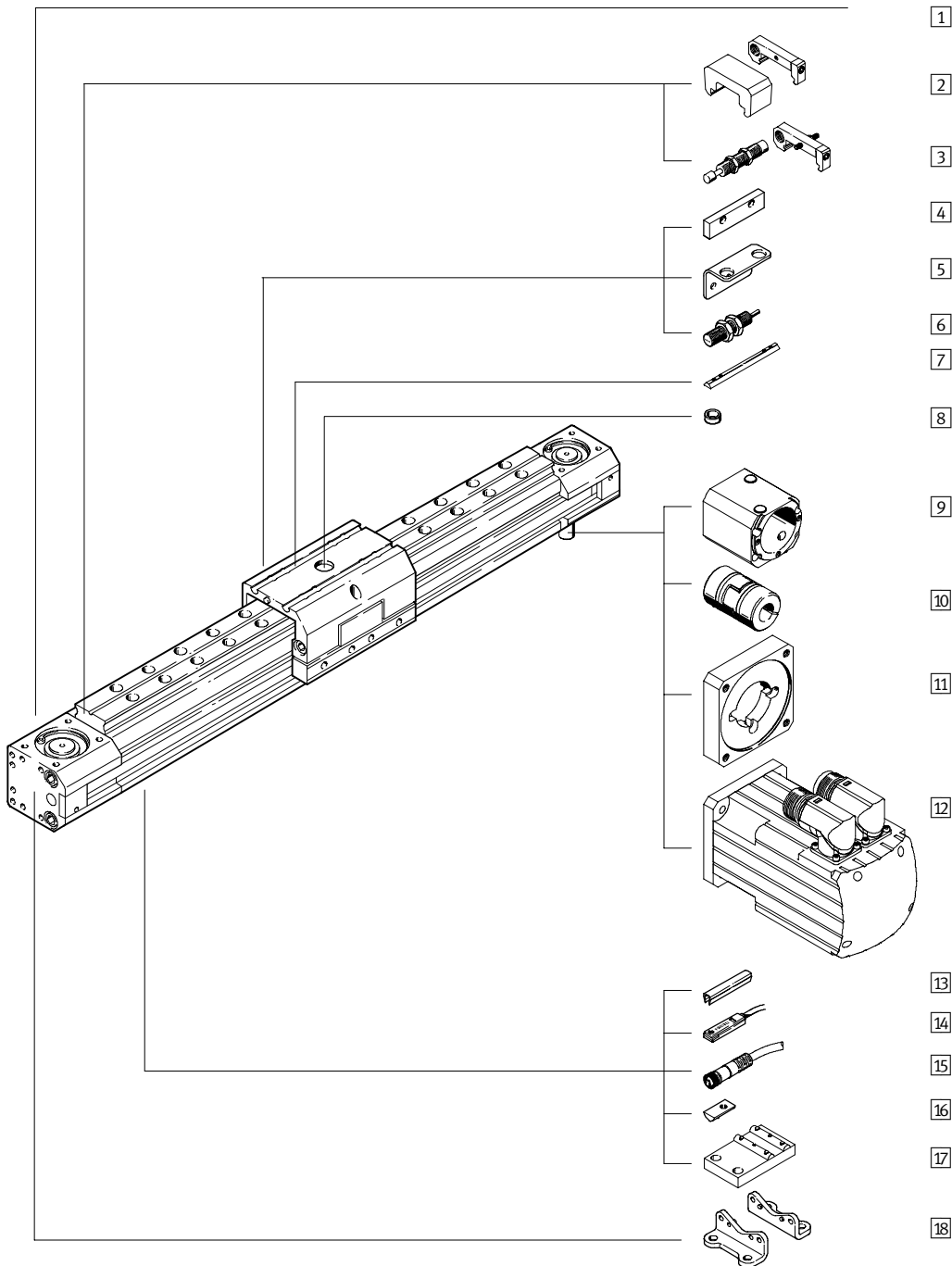
Osi s ozubeným remeňom DGE-ZR-KF, s vedením v guľičkovom obežnom puzdre

prehľad príslušenstva

FESTO

Elektrické pohľadové systémy
elektromechanické pohony

2.1



Osi s ozubeným remeňom DGE-ZR-KF, s vedením v guľičkovom obežnom puzdre

FESTO

prehľad príslušenstva

Varianty a príslušenstvo typ	stručný popis	GK/GV	GA	→ strana
1 os s ozubeným remeňom DGE-ZR-KF	elektromechanická os s ozubeným remeňom a vedením v guľičkovom obežnom puzdre	■	■	5 / 2.1-26
2 núdzový nárazník s držiakom ¹⁾ A	pre zabránenie škodám v koncovom doraze, pri prevádzkovej poruche	■	■	5 / 2.1-83
3 sady tlmičov nárazov C	pre zabránenie škodám v koncovom doraze, pri prevádzkovej poruche	■	-	5 / 2.1-82
3 sady tlmičov nárazov E	pre zabránenie škodám v koncovom doraze, pri prevádzkovej poruche	-	■	5 / 2.1-83
4 spínacia lišta L	pre snímanie polohy vozíka	■	-	5 / 2.1-86
5 držiak snímača T	adaptér pre upevnenie indukčného snímača polohy na os	■	-	5 / 2.1-86
6 indukčný snímač polohy O/P/R/W	pre snímanie signálov alebo pre bezpečnostné snímanie	■	-	5 / 2.1-88
7 kameň do drážky, pre vozík X	pre upevnenie záťaží a montážnych dielov na vozíku	■	■	5 / 2.1-85
8 strediace kolíky/strediace puzdrá Z	pre vystredenie záťaží a montážnych dielov na vozíku	■	■	5 / 2.1-85
9 spojková skriňa KG	adaptér pre upevnenie motora na os	■	■	5 / 2.1-76
10 spojka KSE	spojovací diel medzi osou a motorom	■	■	5 / 2.1-76
11 motorová príruha MTR-FL	spojovací diel medzi spojkovou skriňou a motorom	■	■	5 / 2.1-76
aB motor MTR	špeciálne pre os upravenú pre motory s prevodovkou alebo bez nej, s brzdou alebo bez brzdy	■	■	5 / 2.1-76
13 kryt drážky B/S	pre ochranu pred znečistením	■	■	5 / 2.1-85
14 snímač polohy G/H/I/J/N	pre snímanie signálov alebo pre bezpečnostné snímanie	■	■	5 / 2.1-88
15 zásuvka s káblom V	pre snímač polohy	■	■	5 / 2.1-88
16 kameň do upevňovacej drážky Y	pre upevnenie montážnych dielov	■	■	5 / 2.1-85
17 stredová podpera M	pre upevnenie osi	■	■	5 / 2.1-80
18 pätkové upevnenie F	pre upevnenie osi	■	■	5 / 2.1-79

1) na GV a GA sa montuje sériovo

Osi s ozubeným remeňom DGE-ZR-KF, s vedením v guľičkovom obežnom puzdre

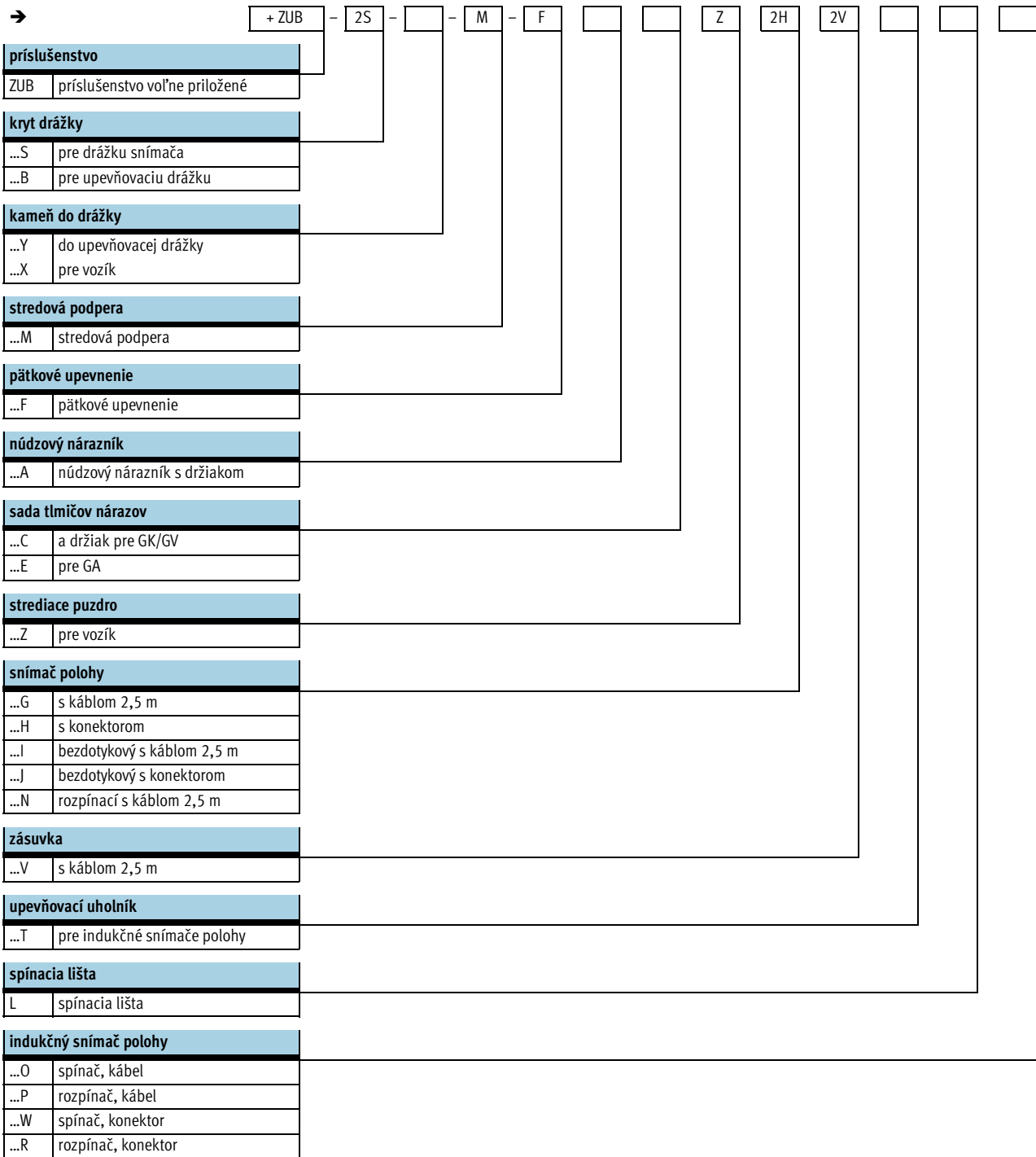
legenda k typovému značeniu

FESTO

		DGE	-	25	-	500	-	ZR	-	LK	-	RV	-	KG	-	KF	-	GK	-	KL	-	SED	-		
typ		DGE																							
DGE	pohon s ozubeným remeňom																								
veľkosť																									
zdvih [mm]																									
funkcia pohonu		ZR																							
ZR	ozubený remeň																								
čap hriadeľa vľavo		LK																							
LK	bez čapu hriadeľa vľavo																								
LV	čap hriadeľa vľavo vpredu																								
LH	čap hriadeľa vľavo vzadu																								
LB	čap hriadeľa vľavo vpredu a vzadu																								
čap hriadeľa vpravo		RK																							
RK	bez čapu hriadeľa vpravo																								
RV	čap hriadeľa vpravo vpredu																								
RH	čap hriadeľa vpravo vzadu																								
RB	čap hriadeľa vpravo vpredu a vzadu																								
spojková skriňa		KG																							
KG	spojková skriňa																								
vedenie		KF																							
KF	vedenie v guľičkovom obežnom puzdre																								
vozík		GK																							
GK	štandardný vozík																								
GV	predĺžený vozík																								
GA	chránené vyhotovenie																								
prídavný vozík		KL																							
KL	vľavo																								
KR	vpravo																								
typ motora		STD																							
STD	krokový motor																								
STED	krokový motor s integrovanou výkonnou elektronikou																								
STDP	krokový motor pre vysoký výkon																								
STG	krokový motor s prevodovkou																								
SED	servomotor																								
SEG	servomotor s prevodovkou																								
SEGP	servomotor s prevodovkou pre vysoký výkon																								
SEI	servomotor s integrovanou prevodovkou																								
SEIP	servomotor s integrovanou prevodovkou pre vysoký výkon																								
brzda motora		BR																							
BR	brzda																								

Osi s ozubeným remeňom DGE-ZR-KF, s vedením v guľičkovom obežnom puzdre

legenda k typovému značeniu



Osi s ozubeným remeňom DGE-ZR-KF, s vedením v guľičkovom obežnom puzdre

FESTO


technické údaje

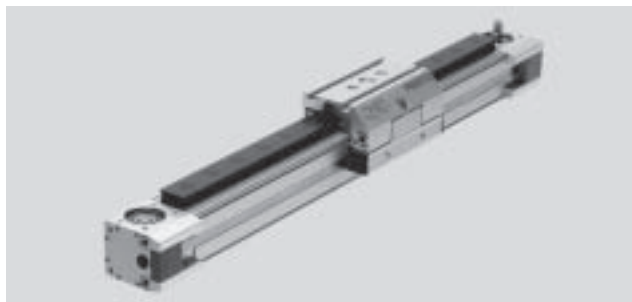
∅ veľkosť
8 ... 63

 www.festo.sk

menu
Podpora/Náhradné diely

l dĺžka zdvíhu
1 ... 4 500 mm

 servis opráv



Všeobecné technické údaje							
veľkosť		8	12	18	25	40	63
konštrukcia		elektromechanická os s ozubeným remeňom a vedením v guľičkovom obežnom puzdre					
vedenie		vedenie v guľičkovom obežnom puzdre					
montážna poloha		ľubovoľná					
max. pracovný zdvih ¹⁾	GK [mm]	1 ... 650	1 ... 1 000	1 ... 1 000	1 ... 3 000 ²⁾	1 ... 4 000 ²⁾	1 ... 4 500 ²⁾
	GV [mm]	–	–	1 ... 920	1 ... 2 900	1 ... 3 830	1 ... 4 250
	GA [mm]	–	–	–	1 ... 1 800	1 ... 1 800	–
max. užitočná záťaž	[kg]	1,5	3	6	20	50	120
max. posuvná sila F _x	[N]	15	30	60	260	610	1 500
max. moment pohonu	[Nm]	0,08	0,18	0,5	2,6	9,7	42
max. moment pohonu pri posuve naprázdno ³⁾	[Nm]	0,05	0,08	0,2	0,5	1,0	4,5
max. rýchlosť	[m/s]	1	1,5	2	3	3	3
max. zrýchlenie	[m/s ²]	15	20	20	50	50	50
opakovateľná presnosť	[mm]	±0,08			±0,1		

- 1) celkový zdvih = pracovný zdvih + 2x rezerva zdvíhu
2) špeciálne dĺžky na požiadanie
3) merané pri rýchlosti 0,2 m/s

Prevádzkové podmienky a podmienky okolia							
veľkosť		8	12	18	25	40	63
teplota okolia	[°C]	-10 ... +40					
spôsob ochrany		IP40					

Hmotnosti [kg]							
veľkosť		8	12	18	25	40	63
základná hmotnosť pri zdvíhu 0 mm ¹⁾	GK	0,32	0,66	1,16	2,6	7,6	30,3
	GV	–	–	1,62	3,52	9,52	40,2
	GA	–	–	–	3,51	9,67	–
nárast hmotnosti pri zväčšení zdvíhu o 100 mm	GK/GV	0,095	0,14	0,26	0,47	0,94	2,6
	GA	–	–	–	0,56	1,06	–
pohybujúca sa hmotnosť	GK	0,085	0,14	0,32	0,71	1,8	5
	GV	–	–	0,48	0,97	2,52	7,46
	GA	–	–	–	1,27	3,17	–
prídavný vozík	KL/KR	–	–	0,25	0,38	1,06	3,1

- 1) vrátane spojkovej skrine a vozíka

Osi s ozubeným remeňom DGE-ZR-KF, s vedením v guľičkovom obežnom puzdre

FESTO

technické údaje

Hmotnostný moment zotrvačnosti		8	12	18	25	40	63
veľkosť							
J ₀	GK [kg cm ²]	0,025	0,058	0,247	0,81	5,25	50,7
	GV [kg cm ²]	–	–	0,355	1,08	7,14	70,9
	GA [kg cm ²]	–	–	–	1,37	8,71	–
J _H na meter zdvíhu	[kg cm ² /m]	0,003	0,009	0,021	0,078	0,45	3,6
J _L na kg užitočnej záťaže	[kg cm ² /Kg]	0,259	0,365	0,685	1	2,53	7,85

Hmotnostný moment zotrvačnosti J_A celej osi sa vypočíta nasledovne:

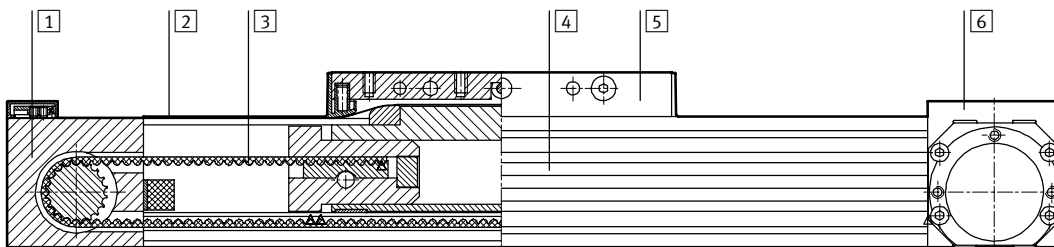
$$J_A = J_0 + J_H \times \text{pracovný zdvih [m]} + J_L \times m_{\text{užitočná záťaž [kg]}}$$

Ozubený remeň		8	12	18	25	40	63
veľkosť							
predĺženie ¹⁾	[%]	0,04	0,1	0,2	0,11	0,1	0,15
rozstup	[mm]	2	2	2	3	5	8
účinný oblúk; účinný priemer	[mm]	10,18	12,09	16,55	20,05	31,83	56,02
konštanta posuvu	[mm/U]	32	38	52	63	100	176

1) pri max. posuvnej sile

Materiály

funkčný rez



os		
1	teleso ozubeného kolesa	eloxovaný hliník
2	krycia páska	nehrdzavejúca oceľ
3	ozubený remeň	polychloroprén so sklenými vláknami a nylonovým povlakom
4	profil	eloxovaný hliník
5	vozík	eloxovaný hliník
6	teleso pohonu	eloxovaný hliník

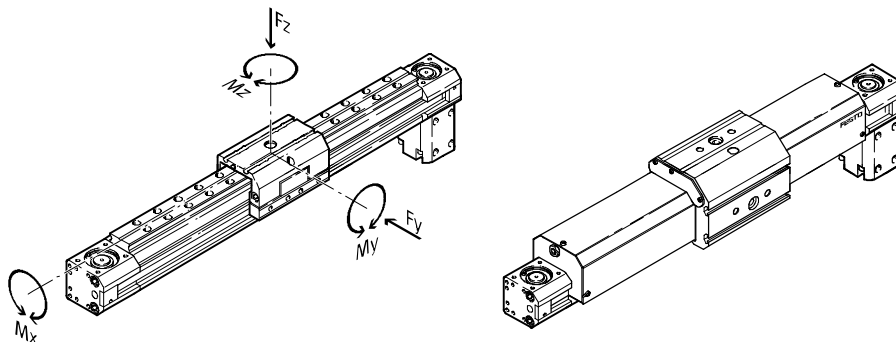
Osi s ozubeným remeňom DGE-ZR-KF, s vedením v guľíkovom obežnom puzdre

technické údaje



Parametre zaťaženia pre os so štandardným vozíkom GK alebo s chráneným vyhotovením GA

Uvedené sily a krútiace momenty sa vzťahujú na stred vodiacej lišty. Pri dynamickej prevádzke nesmú byť tieto hodnoty prekročené. Prítom je treba venovať veľkú pozornosť priebehu brzdenia.



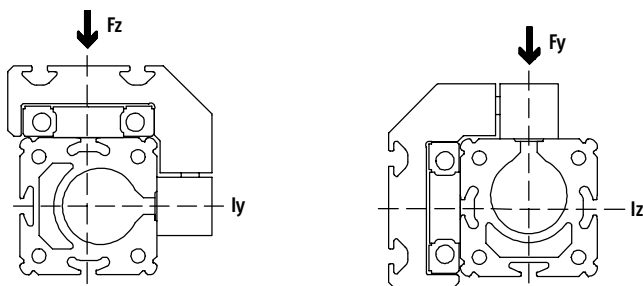
V prípade, že na os pôsobí viac z nižšie uvedených síl a momentov súčasne, musí byť okrem uvedených maximálnych hodnôt zaťaženia dodržaná ešte nasledujúca rovnica:

$$\frac{F_y}{F_{y_{\max}}} + \frac{F_z}{F_{z_{\max}}} + \frac{M_x}{M_{x_{\max}}} + \frac{M_y}{M_{y_{\max}}} + \frac{M_z}{M_{z_{\max}}} \leq 1$$

Prípustné sily a momenty

veľkosť		8	12	18	25	40	63
$F_{y_{\max}}$	[N]	255	565	930	3 080	7 300	14 050
$F_{z_{\max}}$	[N]	255	565	930	3 080	7 300	14 050
$M_{x_{\max}}$	[Nm]	1	3	7	45	170	580
$M_{y_{\max}}$	[Nm]	3,5	9	23	85	330	910
$M_{z_{\max}}$	[Nm]	3,5	9	23	85	330	910

Moment plôch 2. stupňa



veľkosť		8	12	18	25	40	63
I_y	[mm ⁴]	16,9x10 ³	46x10 ³	172x10 ³	551x10 ³	1 908x10 ³	13 677x10 ³
I_z	[mm ⁴]	7x10 ³	21x10 ³	73,7x10 ³	250x10 ³	875x10 ³	6 987x10 ³



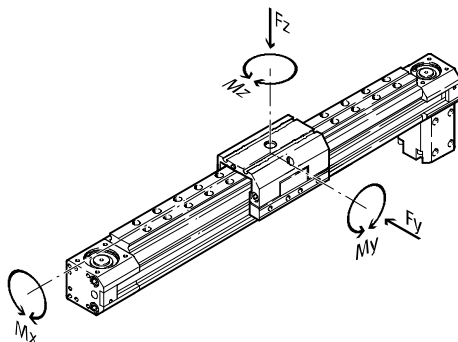
Program pre projektovanie
Polohovacie pohony
www.festo.sk/engineering

Osi s ozubeným remeňom DGE-ZR-KF, s vedením v guľíkovom obežnom puzdre

technické údaje

Parametre zaťaženia pre os s predĺženým vozíkom GV

Uvedené sily a krútiace momenty sa vzťahujú na stred vodiacej lišty. Pri dynamickej prevádzke nesmú byť tieto hodnoty prekročené. Pritom je treba venovať veľkú pozornosť priebehu brzdenia.

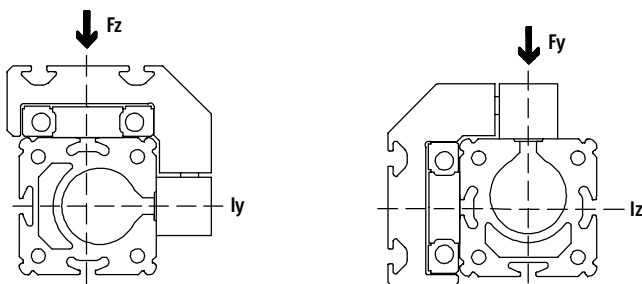


V prípade, že na os pôsobí viac z nižšie uvedených síl a momentov súčasne, musí byť okrem uvedených maximálnych hodnôt zaťaženia dodržaná ešte nasledujúca rovnica:

$$\frac{F_y}{F_{y_{max}}} + \frac{F_z}{F_{z_{max}}} + \frac{M_x}{M_{x_{max}}} + \frac{M_y}{M_{y_{max}}} + \frac{M_z}{M_{z_{max}}} \leq 1$$

Prípustné sily a momenty							
veľkosť		8	12	18	25	40	63
F _{y_{max.}}	[N]	255	565	930	3 080	7 300	14 050
F _{z_{max.}}	[N]	255	565	930	3 080	7 300	14 050
M _{x_{max.}}	[Nm]	1	3	7	45	170	580
M _{y_{max.}}	[Nm]	-	-	45	170	660	1 820
M _{z_{max.}}	[Nm]	-	-	45	170	660	1 820

Moment plôch 2. stupňa



veľkosť		8	12	18	25	40	63
I _y	[mm ⁴]	16,9x10 ³	46x10 ³	172x10 ³	551x10 ³	1 908x10 ³	13 677x10 ³
I _z	[mm ⁴]	7x10 ³	21x10 ³	73,7x10 ³	250x10 ³	875x10 ³	6 987x10 ³

Osi s ozubeným remeňom DGE-ZR-KF, s vedením v guľíkovom obežnom puzdre

FESTO

technické údaje

Rezerva zdvíhu

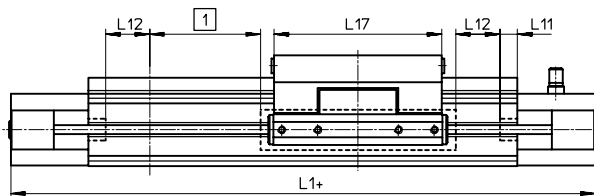
L12 rezerva zdvíhu je bezpečnostná vzdialenosť, ktorá je ponechaná voľne na oboch stranách osi

L17 dĺžka vozíka

L11 vnútorný, mechanický doraz

L1+ celková dĺžka osi

1 pracovný zdvih



Príklad:

typ DGE-25-500-ZR

pracovný zdvih = 500 mm

rezerva zdvíhu = (2x 63 mm)

= 126 mm

celkový zdvih = 500 mm + 126 mm

= 626 mm

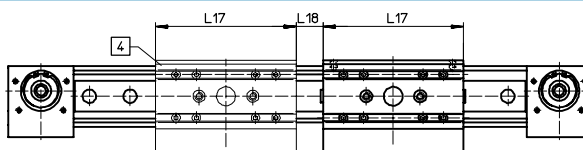
veľkosť	8	12	18	25	40	63
L12 na oboch stranách [mm]	27,5	36,5	46,5	63	100	172

Obmedzenie pracovného zdvíhu pri štandardnom vozíku GK alebo pri predĺženom vozíku GV a prídavnom vozíku KL/KR

L17 = dĺžka vozíka/prídavného vozíka

L18 = vzdialenosť medzi obidvoma vozíkmi

4 prídavný vozík



Pri osi s ozubeným remeňom

s prídavným vozíkom sa pracovný

zdvih znižuje o dĺžku prídavného

vozíka a vzdialenosť medzi

obidvoma vozíkmi.

Príklad:

typ DGE-25-500-ZR-...-KF-GK-KL

pracovný zdvih bez

prídavného vozíka = 500 mm

L18 = 20 mm

L17 = 105 mm

pracovný zdvih

s prídavným vozíkom = 375 mm

(500 mm – 20 mm – 105 mm)

Osi s ozubeným remeňom DGE-ZR-KF, s vedením v guľičkovom obežnom puzdre

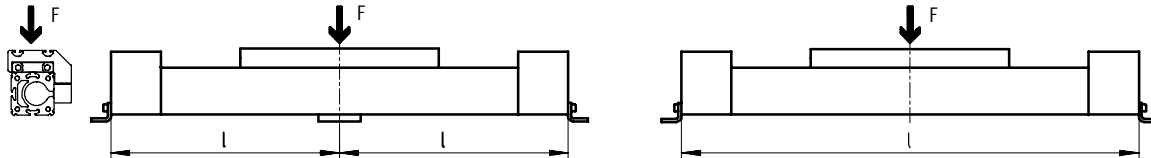
technické údaje

Maximálna prípustná vzdialenosť podpier l v závislosti od sily F

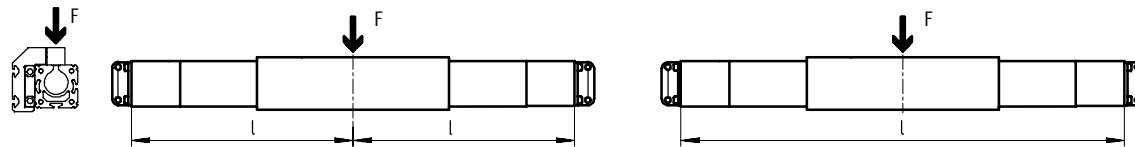
Aby sa obmedzil priehyb pri veľkých zdvihoch, pohon sa musí podoprieť stredovými podperami MUP.

Nasledujúce diagramy slúžia na určenie maximálnej prípustnej vzdialenosti podpier l v závislosti od pôsobiacej sily F.

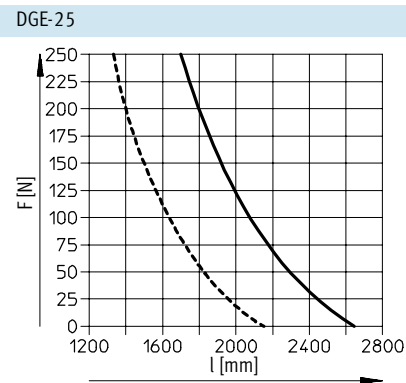
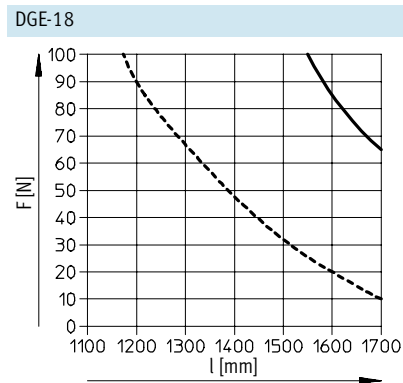
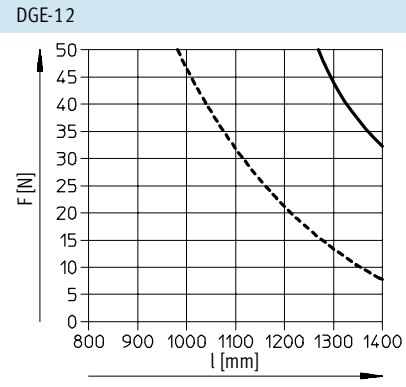
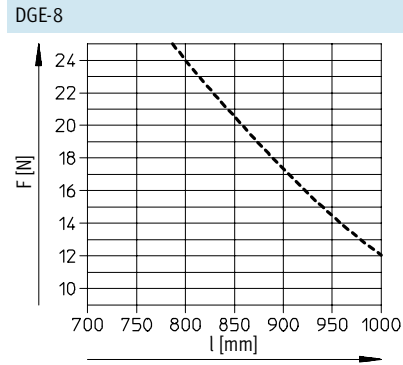
1 Síla pôsobiaca na plochu vozíka



2 Síla pôsobiaca na čelnú stranu vozíka



Maximálna vzdialenosť podpier l (bez stredovej podpery) v závislosti od sily F



- 1
- - - 2

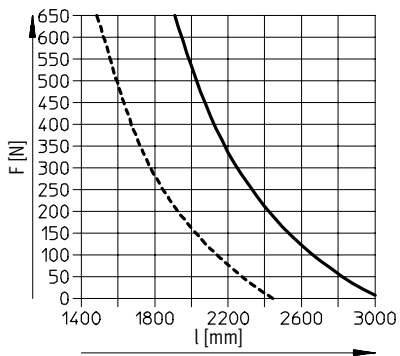
Osi s ozubeným remeňom DGE-ZR-KF, s vedením v guľíkovom obežnom puzdre

FESTO

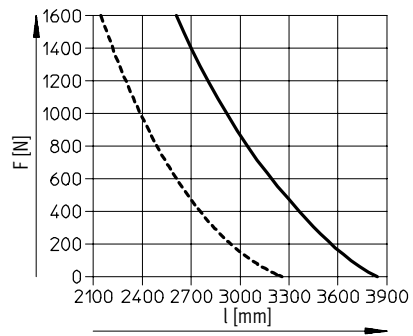
technické údaje

Maximálna vzdialenosť podpier l (bez stredovej podpory) v závislosti od sily F

DGE-40



DGE-63



- 1
- - - 2

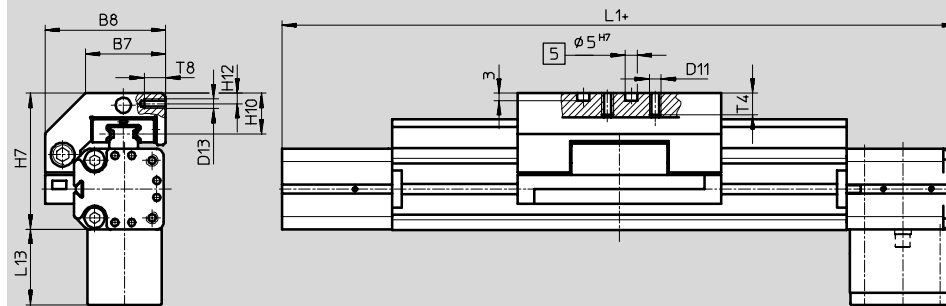
Osi s ozubeným remeňom DGE-ZR-KF, s vedením v guľíkovom obežnom puzdre

technické údaje

Rozmery CAD modely na stiahnutie → www.festo.sk/engineering

štandardný vozík GK

vel'kosť 8 ... 18



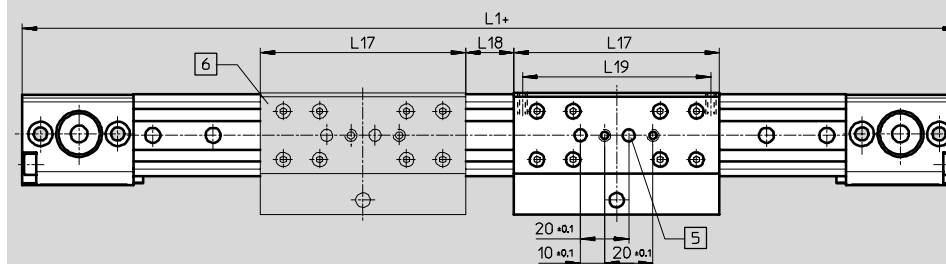
- 5 otvor pre strediaci kolík ZBS-5
- + = pripočítať dĺžku zdvíhu

základné rozmery

→ 5 / 2.1-14

prídavný vozík KL/KR

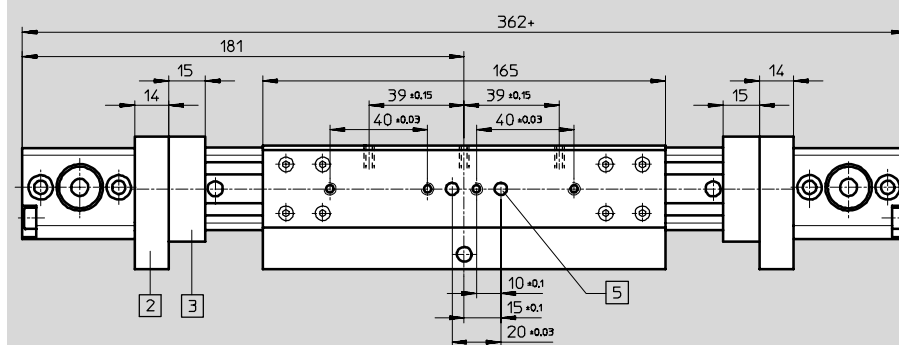
vel'kosť 18



- 5 otvor pre strediaci kolík ZBS-5
- 6 prídavný vozík
- + = pripočítať dĺžku zdvíhu

predĺžený vozík GV

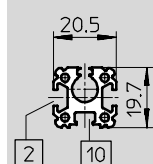
vel'kosť 18



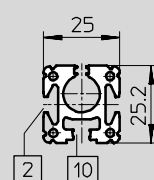
- 2 tlmič nárazov KYP
- 3 núdzový nárazník NPE
- 5 otvor pre strediaci kolík ZBS-5
- + = pripočítať dĺžku zdvíhu

profil

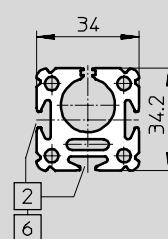
vel'kosť 8



vel'kosť 12



vel'kosť 18



- 2 drážka pre snímač polohy
- 6 upevňovacia drážka pre kameň do drážky NST
- 10 nie je vhodné pre snímače polohy

vel'kosť	B7	B8	D11	D13	H7	H10	H12	L1	L13	L17	L18	L19	T4	T8
8	21,5	32	M4	-	35,5	12	-	180	27,5	52	-	-	7	-
12	22	36,5	M4	-	43,5	14	-	216	29	64	-	-	8,5	-
18	32	50,5	M5	M4	57	17	4,3	282	31,5	85	20	78	10	9

Osi s ozubeným remeňom DGE-ZR-KF, s vedením v guľíkovom obežnom puzdre

FESTO

technické údaje

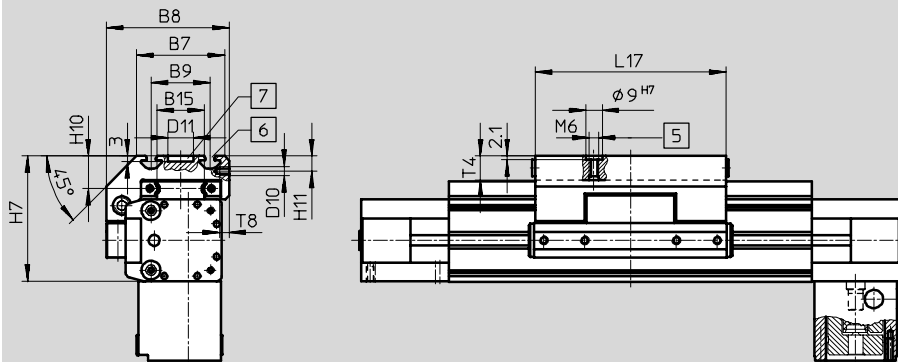
Elektrické polohovacie systémy
elektromechanické pohony

2.1

Rozmery CAD modely na stiahnutie → www.festo.sk/engineering

štandardný vozík GK

veľkosť 25 ... 63

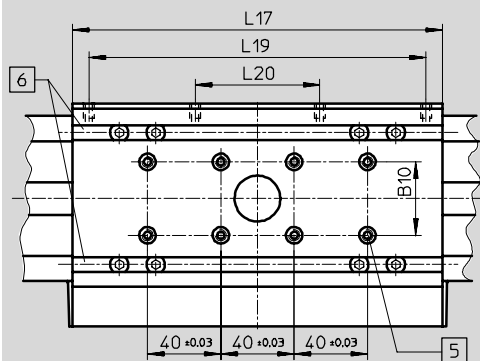


- 5 otvor pre strediace puzdro ZBH-9
- 6 upevňovacia drážka pre drážkový kameň NSTL
- 7 otvor pre stredové upevnenie SLZZ

základné rozmery

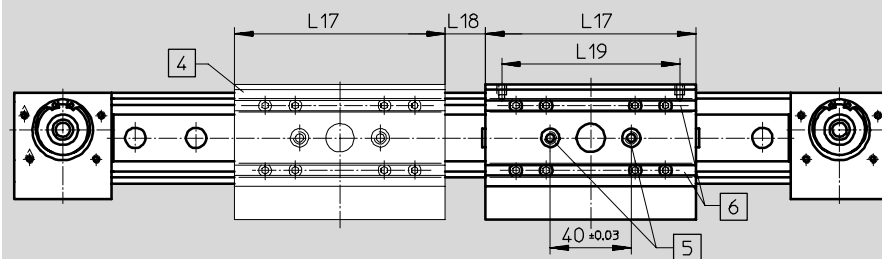
→ 5 / 2.1-16

veľkosť 40/63



- 5 otvor pre strediace puzdro ZBH-9
- 6 upevňovacia drážka pre drážkový kameň NSTL

veľkosť 25 ... 63

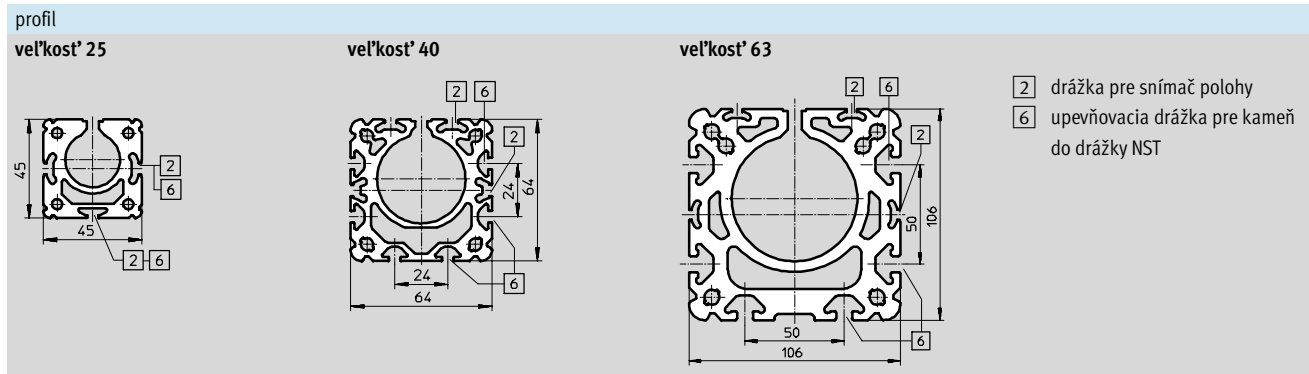


- 4 prídavný vozík DGE-...-KL/KR
- 5 otvor pre strediace puzdro ZBH-9
- 6 upevňovacia drážka pre drážkový kameň NSTL

Osi s ozubeným remeňom DGE-ZR-KF, s vedením v guľčikovom obežnom puzdre

FESTO

technické údaje



vel'kost'	B7	B8	B9 ±0,2	B10	B15	D10	D11 ∅ G7	H7
25	48	67	32	-	23,5	M5	14	68,5
40	78,5	96,5	55	20	42	M5	25	90,5
63	121	142	90	40	71	M8	25	144,5

vel'kost'	H10	H11	L17	L18 ¹⁾	L19 ±0,1	L20 ±0,1	T4 max.	T8
25	18,5	8,2	105	20	88	-	12,5	8,5
40	20	7	167	20	150	58	12,5	8,5
63	30	12,5	230	27	200	72	20,5	10,5

1) odporúčaná minimálna vzdialenosť pre prístupnosť mazacieho miesta

Osi s ozubeným remeňom DGE-ZR-KF, s vedením v guľíkovom obežnom puzdre

technické údaje

FESTO

Elektrické pohovacie systémy
elektromechanické pohony

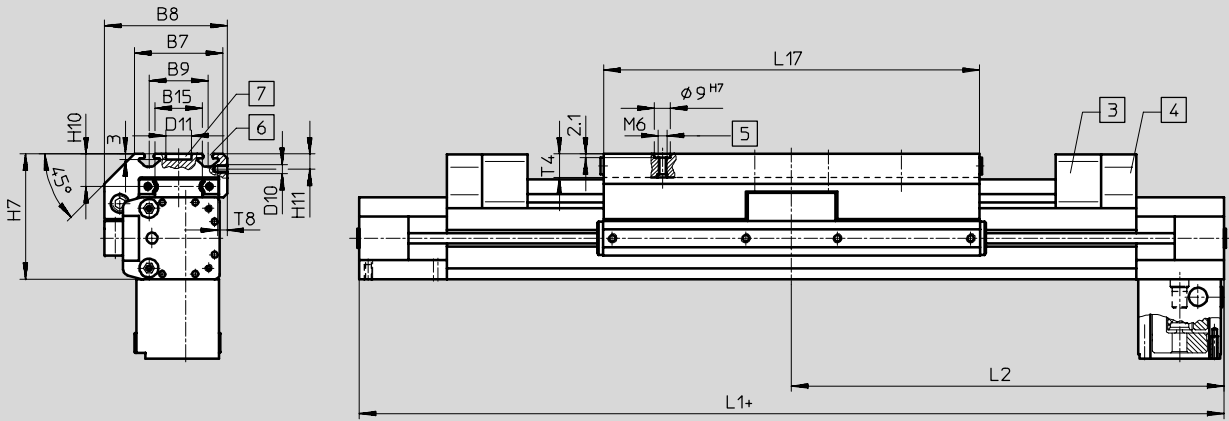
2.1

Rozmery

CAD modely na stiahnutie → www.festo.sk/engineering

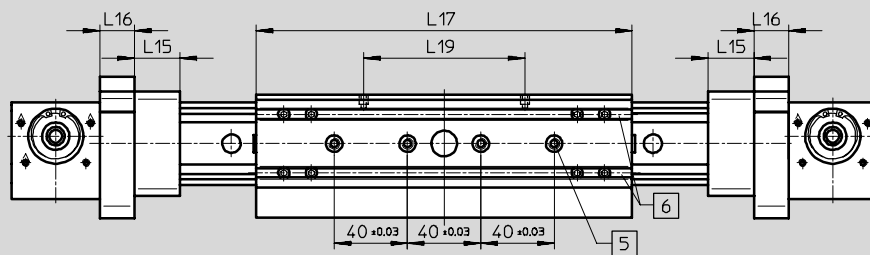
predĺžený vozík GV

veľkosť 25 ... 63



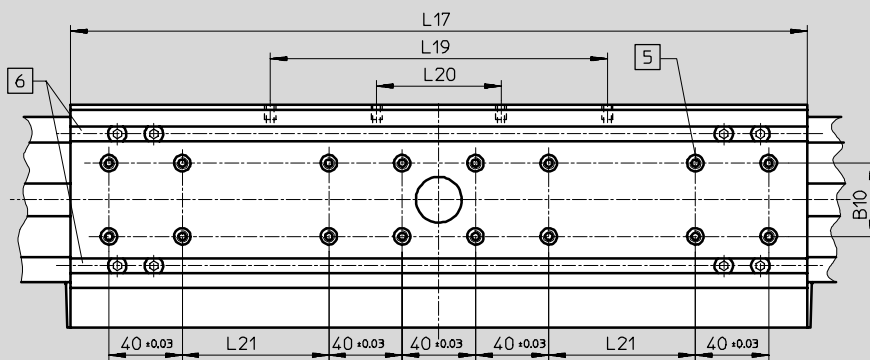
- | | | | | | | |
|---|---------------------------|---|----------------------------------|---|-----------------------------------|------------------|
| 3 | núdzový nárazník NPE | 5 | otvor pre strediace puzdro ZBH-9 | 7 | otvor pre stredové upevnenie SLZZ | základné rozmery |
| 4 | držiak tlmiča nárazov KYP | 6 | drážka pre drážkový kameň NSTL | + | = pripočítať dĺžku zdvihu | → 5 / 2.1-16 |

veľkosť 25



- | | |
|---|----------------------------------|
| 5 | otvor pre strediace puzdro ZBH-9 |
| 6 | drážka pre drážkový kameň NSTL |

veľkosť 40/63



- | | |
|---|----------------------------------|
| 5 | otvor pre strediace puzdro ZBH-9 |
| 6 | drážka pre drážkový kameň NSTL |

Osi s ozubeným remeňom DGE-ZR-KF, s vedením v guľičkovom obežnom puzdre

FESTO

technické údaje

veľkosť	B7	B8	B9	B15	D10	D11	H7	H10	H11
			±0,2			∅ G7			
25	48	67	32	23,5	M5	14	68,5	18,5	8,2
40	78,5	96,5	55	42	M5	25	90,5	20	7
63	121	142	90	71	M8	25	144,5	30	12,5

veľkosť	L1	L2	L15	L16	L17	L19	L20	L21	T4	T8
					±0,2	±0,1	±0,1	±0,1	max.	
25	472	236	25	19	205	88	–	–	12,5	8,5
40	739	369,5	40	32	337	150	58	40	12,5	8,5
63	1 132	566	60	44	480	200	72	120	20,5	10,5

Osi s ozubeným remeňom DGE-ZR-KF, s vedením v guľičkovom obežnom puzdre

FESTO

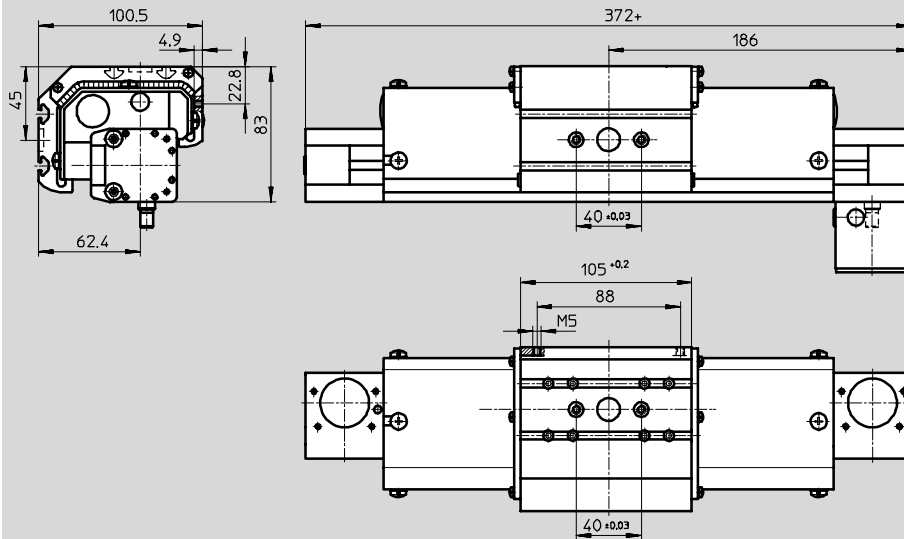
technické údaje

Rozmery

CAD modely na stiahnutie → www.festo.sk/engineering

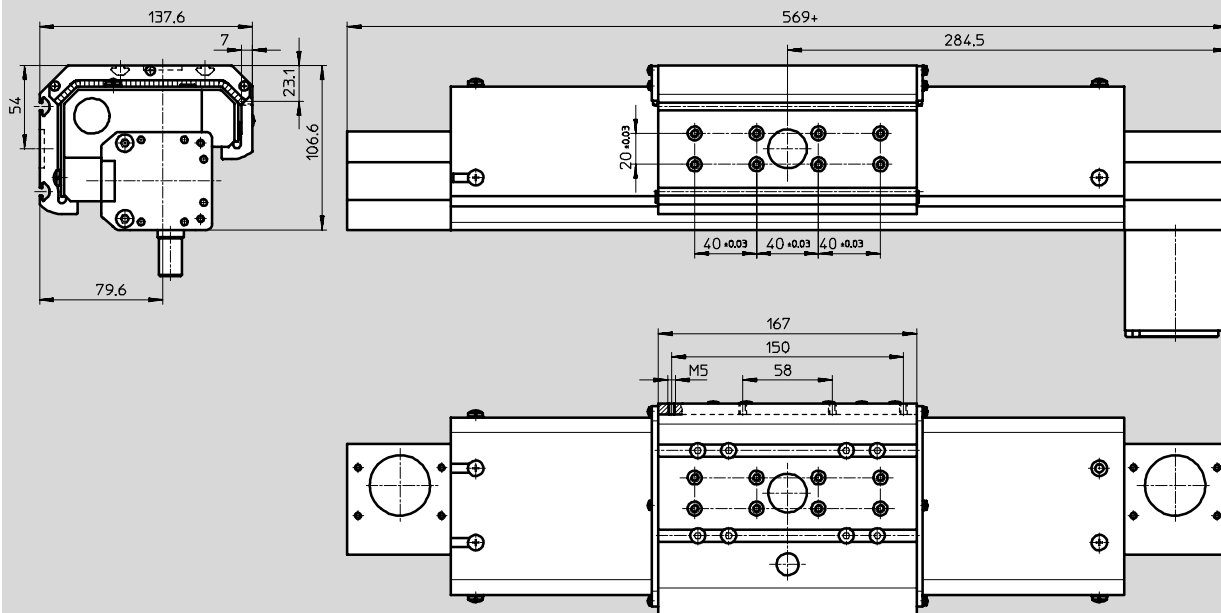
chránené vyhotovenie GA

veľkosť 25



+ = pripočítať dĺžku zdvihu

veľkosť 40



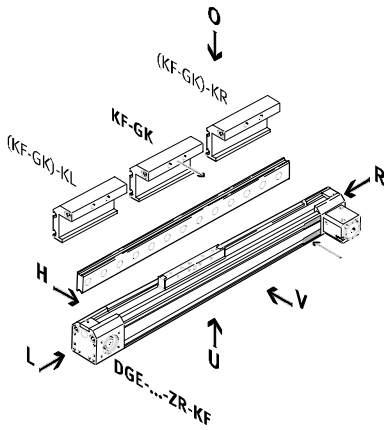
Osi s ozubeným remeňom DGE-ZR-KF, s vedením v guľčikovom obežnom puzdre

údaje pre objednávku – stavebnica výrobkov

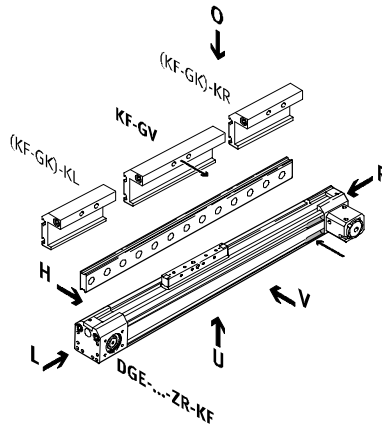
Objednávaci kód

minimálne údaje

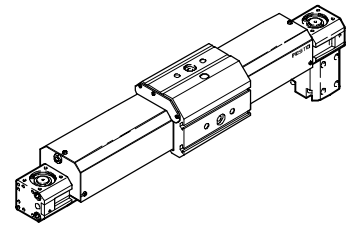
štandardný vozík GK



predĺžený vozík GV

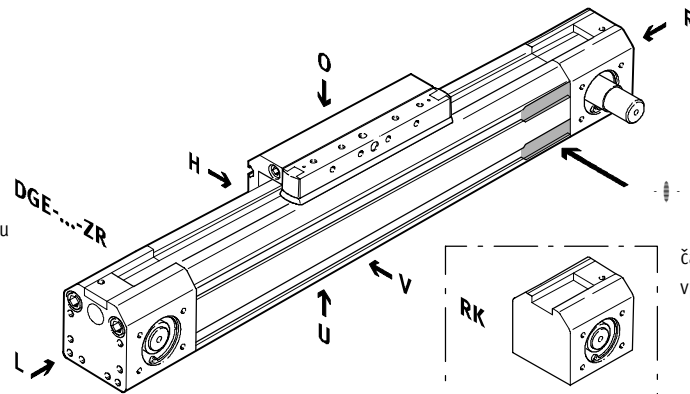


chránené vyhotovenie GA

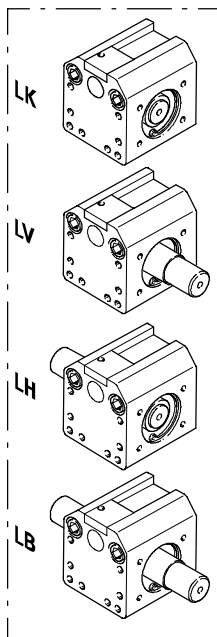


čap hriadeľa

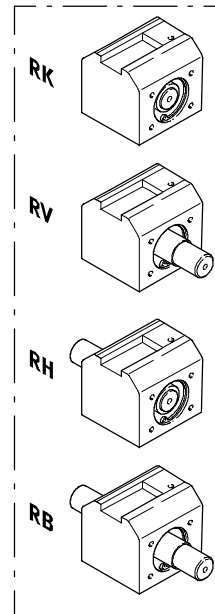
- LK bez čapu hriadeľa vľavo
- LV čap hriadeľa vľavo vpredu
- LH čap hriadeľa vľavo vzadu
- LB čap hriadeľa vľavo vpredu a vzadu
- RK bez čapu hriadeľa vpravo
- RV čap hriadeľa vpravo vpredu
- RH čap hriadeľa vpravo vzadu
- RB čap hriadeľa vpravo vpredu a vzadu



čap hriadeľa vľavo



čap hriadeľa vpravo



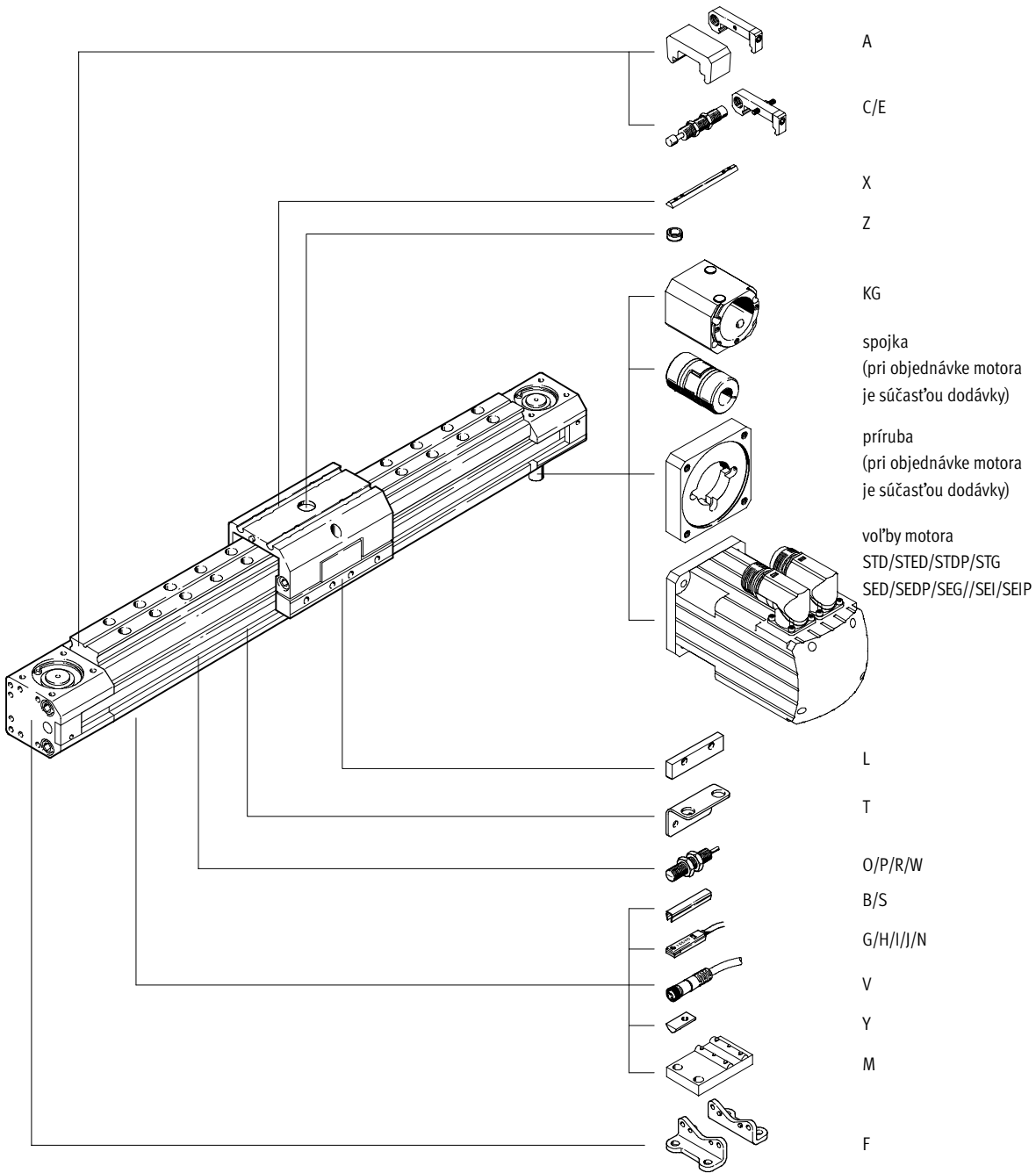
- - upozornenie

Vstupný otvor pre snímač polohy sa nachádza na pravej strane osi s ozubeným remeňom.

- O hore
- U dole
- R vpravo
- L vľavo
- V vpredu
- H vzadu

Osi s ozubeným remeňom DGE-ZR-KF, s vedením v guľičkovom obežnom puzdre

údaje pre objednávku – stavebnica výrobkov



Osi s ozubeným remeňom DGE-ZR-KF, s vedením v guľičkovom obežnom puzdre

FESTO

údaje pre objednávku – stavebnica výrobkov

Elektrické pohovacie systémy
elektromechanické pohony

2.1

M Minimálne údaje **0** Výber (možnosti) →

č. stavebnice	konštrukcia	vel'kosť	zdvih	funkcia pohonu	čap hriadeľa vľavo	čap hriadeľa vpravo	spojková skriňa	vedenie	vozík
193 739	DGE	8	1 ... 4500	ZR	LK	RK	KG	KF	GK
193 740		12			LV	RV			GV
193 741		18			LH	RH			GA
193 742		25			LB	RB			
193 743		40							
193 744		63							
príklad objednávky									
193 743	DGE	- 40	- 800	- ZR	- LK	- RV	- KG	- KF	- GK

Tabuľka pre objednávku

vel'kosť	8	12	18	25	40	63	podmienky	kód	zadanie kódu	
M č. stavebnice	193 739	193 740	193 741	193 742	193 743	193 744				
konštrukcia	elektromechanická lineárna os							DGE	DGE	
vel'kosť	8	12	18	25	40	63	-...			
zdvih [mm]	1 ... 650	1 ... 1 000		1 ... 3 000	1 ... 4 000	1 ... 4 500	1	-...		
funkcia pohonu	elektromechanický pohon s ozubeným remeňom							-ZR	-ZR	
čap hriadeľa vľavo	bez čapu hriadeľa vľavo						2	-LK		
	čap hriadeľa vľavo vpredu							-LV		
	čap hriadeľa vľavo vzadu							-LH		
	čap hriadeľa vľavo vpredu a vzadu							-LB		
čap hriadeľa vpravo	bez čapu hriadeľa vpravo						3	-RK		
	čap hriadeľa vpravo vpredu							-RV		
	čap hriadeľa vpravo vzadu							-RH		
	čap hriadeľa vpravo vpredu a vzadu							-RB		
0 spojková skriňa	spojková skriňa							-KG		
vedenie	vedenie v guľičkovom obežnom puzdre						4	-KF	-KF	
vozík	štandard	štandard							-GK	
	predĺžený (maximálny zdvih pre DGE-...-ZR-KF-GV)	-	-	predĺžený (920 mm)	(2 900 mm)	(3 830 mm)	(4 250 mm)		-GV	
	ochrana proti prachu (maximálny zdvih pre DGE-...-ZR-KF-GA)	-	-	-	s ochranou proti prachu (1 800 mm)	(1 800 mm)	-		-GA	

1 **zdvih** špeciálne dĺžky na požiadanie
2 **LK** nie s čapom hriadeľa vpravo RK

3 **RK** nie s čapom hriadeľa vľavo LK
4 **KF** iba s vozíkom GK, GV, GA

prenosový kód objednávky

DGE - - - **ZR** - - - - **KF** -

Osi s ozubeným remeňom DGE-ZR-KF, s vedením v guľičkovom obežnom puzdre

FESTO

údaje pre objednávku – stavebnica výrobkov

0 Výber (možnosti) →

prídavný vozík	typ motora	brzda
KL KR	STD STED STDP STG SED SEDP SEG SEI SEIP	BR
-	- SEIP	- BR

Tabuľka pre objednávku

veľkosť	8	12	18	25	40	63	podmienky	kód	zadanie kódu		
↓ prídavný vozík	vľavo (skrátene užitocného zdvihu)		štandardný vozík vľavo (85 mm) (105 mm) (167 mm) (230 mm)				5	-KL			
	vpravo (skrátene užitocného zdvihu)		štandardný vozík vpravo (85 mm) (105 mm) (167 mm) (230 mm)				5	-KR			
typ motora	krokový motor		krokový motor				-	-	6	-STD	
			s integrovanou výkonnou elektronikou				-	-	6	-STED	
			-				pre vysoký výkon	-	-	6	-STDP
			-				s prevodovkou	-	-	6	-STG
	servomotor		servomotor				-	-	6	-SED	
			pre vysoký výkon		pre vysoký výkon		-	-	6	-SEDP	
			-				s prevodovkou	-	-	6	-SEG
			-				s integrovanou prevodovkou	-	-	6	-SEI
-		-		s integrovanou prevodovkou pre vysoký výkon		-	-	6	-SEIP		
↓ brzda	brzda motora						7	-BR			

5 **KL, KR** iba s vozíkom GK alebo GV
6 **typ motora** iba so spojovou skriňou KG

7 **BR** dané typom motora

Priradenie objednávacieho kódu k typu motora
→ od 5 / 2.1-76

Ovládač motora a sadu káblov je potrebné objednať zvlášť.
krokový motor → 5 / 2.2-14
servomotor → 5 / 2.2-28

prenosový kód objednávky

- [] - [] - []

Osi s ozubeným remeňom DGE-ZR-KF, s vedením v guľičkovom obežnom puzdre

FESTO

údaje pre objednávku – stavebnica výrobkov

0 Výber (možnosti)												
prísľušenstvo	kryt drážky	kameň do drážky	stredová podpera	päťkové upevnenie	núdzový nárazník a držiak	tlmič nárazov	strediace puzdro	snímač polohy	zásuvka	upevňovací uholník	spínacia lišta	indukčné snímače
ZUB	...S ...B	...Y ...X	...M	...F	...A	...C ...E	...Z	...G ...H ...I ...J ...N	...V	...T	...L	...O ...P ...W ...R
ZUB	- 2S2B	10Y2X		F				2I				

Tabuľka pre objednávku												
veľkosť	8	12	18	25	40	63	podmienky	kód	zadanie kódu			
prísľušenstvo	voľne priložené								ZUB-	ZUB-		
0 kryt drážky	pre drážku snímača	1 ... 10							...S			
	pre upevňovaciu drážku	-	-	-	-	1 ... 10			...B			
kameň do drážky	do upevňovacej drážky	-	-	1 ... 10					...Y			
	pre vozík	-	-	-	1 ... 10				...X			
stredová podpera	1 ... 10								...M			
päťkové upevnenie (sada)	1 ... 10								...F			
núdzový nárazník a držiak pre KF	-	-	1 ... 2				8		...A			
tlmič nárazov a držiak pre KF-GK, KF-GV	1 ... 2							9		...C		
	pre KF-GA	-	-	-	1 ... 2			10		...E		
strediace puzdro (balenie po 10 kusov)	10, 20, 30, 40, 50, 60, 70, 80, 90								...Z			
snímač polohy	s káblom 2,5 m	1 ... 10							...G			
	s konektorom	1 ... 10							...H			
	bezdotykový s káblom 2,5 m	1 ... 10							...I			
	bezdotykový s konektorom	1 ... 10							...J			
	rozpínací s káblom 2,5 m	1 ... 10							...N			
zásuvka	s káblom 2,5 m								...V			
upevňovací uholník pre indukčné snímače	-	-	1 ... 5				9		...T			
spínacia lišta	-	-	1				9		L			
indukčné snímače	spínač, kábel	-	-	1 ... 5				9		...O		
	rozpínač, kábel	-	-	1 ... 5				9		...P		
	spínač, konektor	-	-	1 ... 5				9		...W		
	rozpínač, konektor	-	-	1 ... 5				9		...R		

8 A iba s vozíkom GK na vozíky GV, GA sa montuje sériovo

10 E iba s vozíkom GA

9 C, T, L, O, P, W, R nie s vozíkom GA

prenosový kód objednávky

ZUB - [] [] [] [] [] [] [] [] [] [] [] [] []

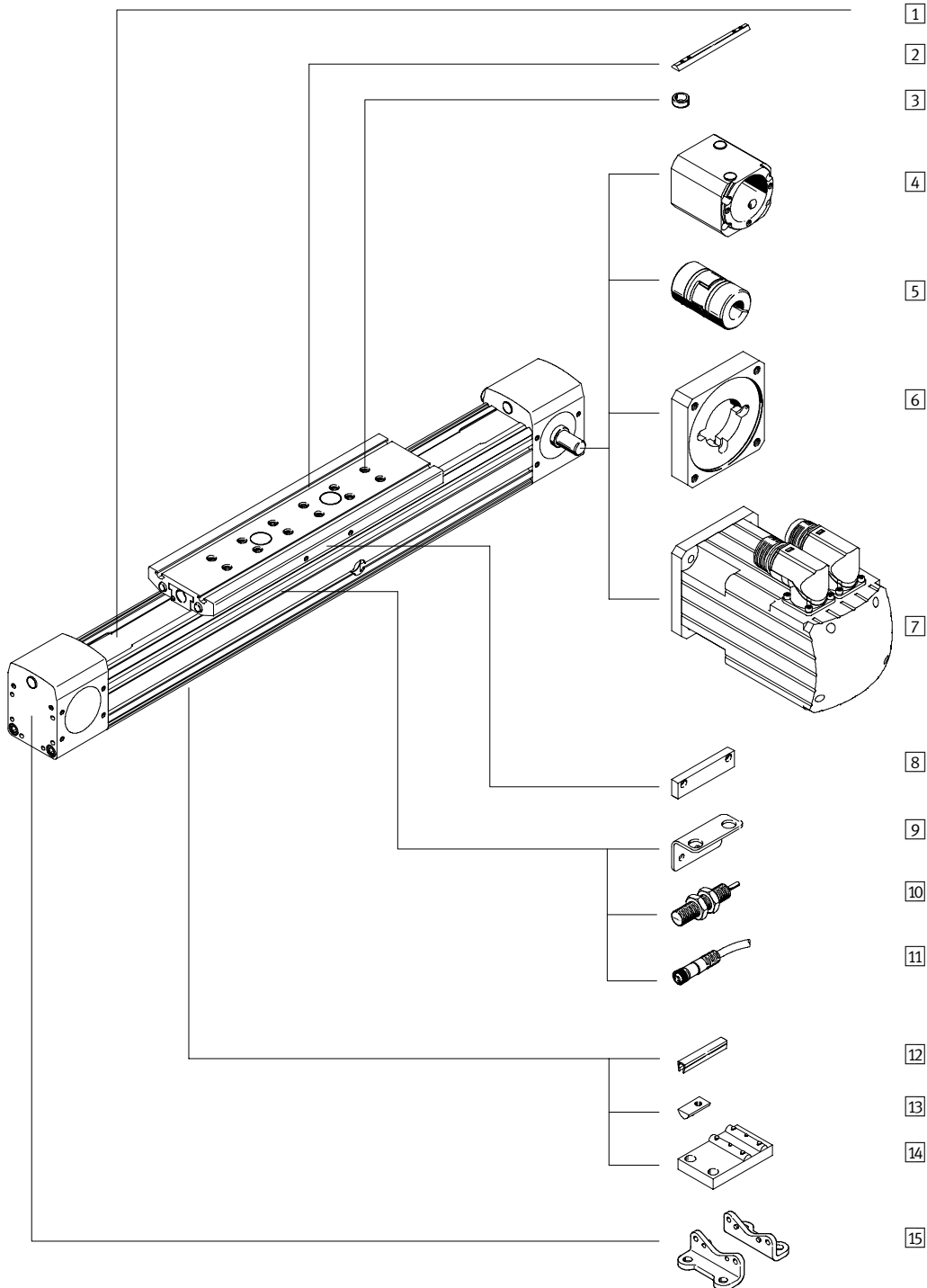
Osi s ozubeným remeňom DGE-ZR-RF, s vedením v kladkách

prehľad príslušenstva



Elektrické polohovacie systémy
elektromechanické pohony

2.1



Osi s ozubeným remeňom DGE-ZR-RF, s vedením v kladkách

prehľad príslušenstva

FESTO

Varianty a príslušenstvo			
typ	stručný popis	→ strana	
1	os s ozubeným remeňom DGE-RF	elektromechanická os s vedením v kladkách	5 / 2.1-50
2	kameň do drážky, pre vozík X	pre upevnenie záťaží a montážnych dielov na vozíku	5 / 2.1-85
3	strediace puzdro Z	pre vystredenie záťaží a montážnych dielov na vozíku	5 / 2.1-85
4	spojková skriňa KG	adaptér pre upevnenie motora na os	5 / 2.1-78
5	spojka KSE	spojovací diel medzi osou a motorom	5 / 2.1-78
6	motorová príruha MTR-FL	spojovací diel medzi spojkovou skriňou a motorom	5 / 2.1-78
7	motor MTR	špeciálne pre os upravenú pre motory s prevodovkou alebo bez nej, s brzdou alebo bez brzdy	5 / 2.1-78
8	spínacia lišta L	pre snímanie polohy vozíka	5 / 2.1-86
9	držiak snímača T	adaptér pre upevnenie snímača polohy na os	5 / 2.1-86
10	indukčný snímač polohy O/P/W/R	pre snímanie signálov alebo pre bezpečnostné snímanie	5 / 2.1-88
11	zásuvka s káblom V	pre snímač polohy	5 / 2.1-88
12	kryt drážky B	pre ochranu pred znečistením	5 / 2.1-85
13	kameň do profilovej drážky Y	pre upevnenie montážnych dielov	5 / 2.1-85
14	stredová podpera M	pre upevnenie osi	5 / 2.1-80
15	pätkové upevnenie F	pre upevnenie osi	5 / 2.1-79

Osi s ozubeným remeňom DGE-ZR-RF, s vedením v kladkách

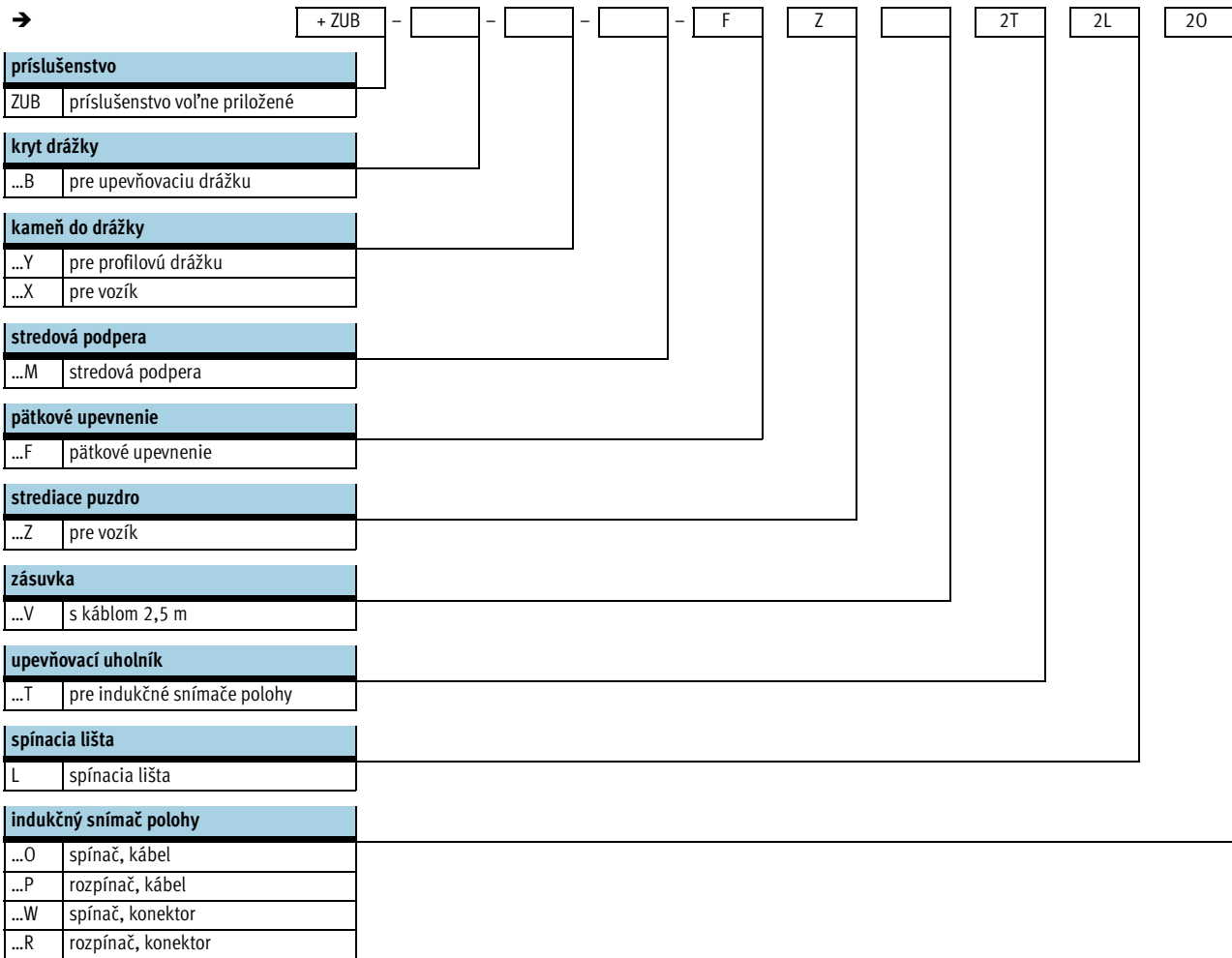
legenda k typovému značeniu



		DGE	-	25	-	500	-	ZR	-	RF	-	LK	-	RV	-	GK	-	KG	-	SED	-		
typ																							
DGE	pohon s ozubeným remeňom																						
veľkosť																							
zdvih [mm]																							
funkcia pohonu																							
ZR	ozubený remeň																						
vedenie																							
RF	vedenie v kladkách																						
čap hriadeľa vľavo																							
LK	bez čapu hriadeľa vľavo																						
LV	čap hriadeľa vľavo vpredu																						
LH	čap hriadeľa vľavo vzadu																						
LB	čap hriadeľa vľavo vpredu a vzadu																						
čap hriadeľa vpravo																							
RK	bez čapu hriadeľa vpravo																						
RV	čap hriadeľa vpravo vpredu																						
RH	čap hriadeľa vpravo vzadu																						
RB	čap hriadeľa vpravo vpredu a vzadu																						
dĺžka vozíka																							
GK	štandardný vozík																						
GV	predĺžený vozík																						
spojková skriňa																							
KG	spojková skriňa																						
typ motora																							
SED	servomotor																						
SEG	servomotor s prevodovkou																						
SEGP	servomotor s prevodovkou pre vysoký výkon																						
SEI	servomotor s integrovanou prevodovkou																						
SEIP	servomotor s integrovanou prevodovkou pre vysoký výkon																						
brzda motora																							
BR	brzda																						

Osi s ozubeným remeňom DGE-ZR-RF, s vedením v kladkách

legenda k typovému značeniu



Osi s ozubeným remeňom DGE-ZR-RF, s vedením v kladkách

technické údaje

FESTO

- \varnothing - veľkosť
25, 40 a 63
- | - dĺžka zdvíhu
1 ... 5 000 mm



Všeobecné technické údaje			
veľkosť	25	40	63
konštrukcia	elektromechanická os s ozubeným remeňom a vnútorným vedením v kladkách		
vedenie	vnútorné vedenie v kladkách		
montážna poloha	ľubovoľná		
max. pracovný zdvih ¹⁾	[mm]	1 ... 5 000	1 ... 5 000 ²⁾
max. užitočná záťaž	[kg]	15	30
max. posuvná sila F_x	[N]	260	610
max. moment pohonu	[Nm]	3,7	12,1
max. moment pri posuve naprázdno	[Nm]	0,5	1,0
max. rýchlosť	[m/s]	10	
max. zrýchlenie	[m/s ²]	50	50
opakovateľná presnosť	[mm]	±0,1	

- 1) celkový zdvih = pracovný zdvih + 2x rezerva zdvíhu
- 2) pri variante s predĺženým vozíkom (GV) je max. pracovný zdvih 4 800 mm

Prevádzkové podmienky a podmienky okolia			
veľkosť	25	40	63
teplota okolia	[°C]	0 ... +60	
spôsob ochrany	IP40		

Hmotnosti [kg]						
veľkosť	25		40		63	
vyhotovenie vozíka	GK	GV	GK	GV	GK	GV
základná hmotnosť pri zdvíhu 0 mm	2,61	3,15	7,75	9,32	29,81	34,91
nárast hmotnosti pri zväčšení zdvíhu o 100 mm	0,30		0,61		1,44	
pohybujúca sa hmotnosť	0,62	0,85	2,00	2,70	5,20	7,00

Hmotnostný moment zotrvačnosti							
veľkosť	25		40		63		
vyhotovenie vozíka	GK	GV	GK	GV	GK	GV	
J_0	[kg cm ²]	1,75	2,75	9,89	15,37	108,11	156,71
J_H na meter zdvíhu	[kg cm ² /m]	0,188		0,933		7,605	
J_L na kg užitočnej záťaže	[kg cm ² /Kg]	2,052		3,958		13,634	

Hmotnostný moment zotrvačnosti J_A celej osi sa vypočíta nasledovne:

$$J_A = J_0 + J_H \times \text{pracovný zdvih [m]} + J_L \times m_{\text{užitočná záťaž [kg]}}$$

Osi s ozubeným remeňom DGE-ZR-RF, s vedením v kladkách

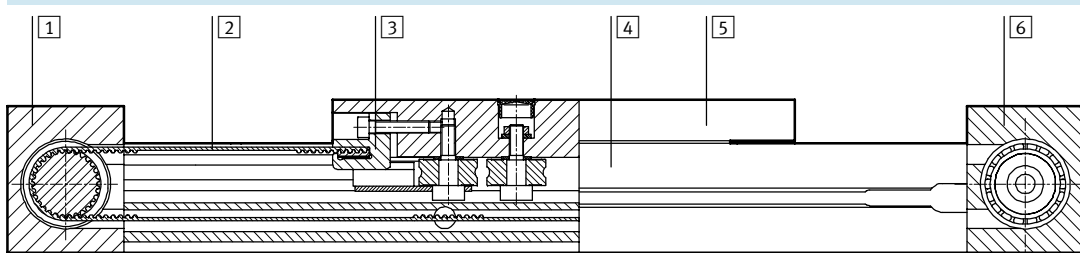
technické údaje

Ozubený remeň				
vel'kosť		25	40	63
predĺženie ¹⁾	[%]	0,16	0,11	0,15
rozstup	[mm]	3	5	8
účinný oblúk; účinný priemer	[mm]	28,65	39,79	73,85
konštanta posuvu	[mm]	90	125	232

1) pri max. posuvnej sile

Materiály

funkčný rez



os		
1	teleso ozubeného kolesa	eloxovaný hliník
2	ozubený remeň	polychloroprén so sklenými vláknami a nylonovým povlakom
3	zverná jednotka	odliatok z ušľachtilej ocele
4	profil	eloxovaný hliník
5	vozík	eloxovaný hliník
6	teleso pohonu	eloxovaný hliník

Rezerva zdvíhu

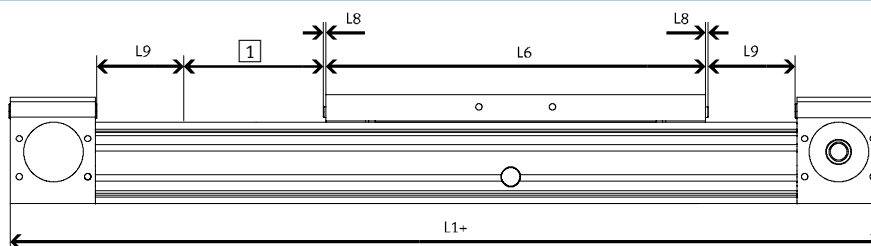
L9 rezerva zdvíhu je bezpečnostná vzdialenosť, ktorá je ponechaná voľne na oboch stranách osi

L6 dĺžka vozíka

L8 dorazový prvok

L1+ celková dĺžka osi

1 pracovný zdvih



Príklad:
typ DGE-25-500-ZR-RF

pracovný zdvih = 500 mm
rezerva zdvíhu = (2x 63 mm)
= 126 mm
celkový zdvih = 500 mm + 126 mm
= 626 mm

vel'kosť	25	40	63
L9 na oboch stranách [mm]	63	100	172

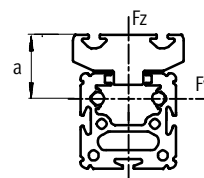
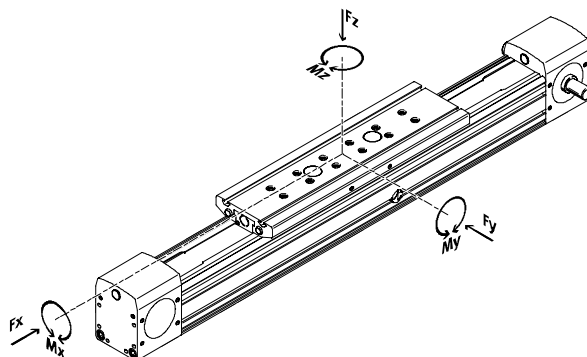
Osi s ozubeným remeňom DGE-ZR-RF, s vedením v kladkách

technické údaje



Parametre zat'azenia

Uvedené sily a krútiace momenty sa vzťahujú na stred vedenia.
 Pri dynamickej prevádzke nesmú byť tieto hodnoty prekročené. Pritom je treba venovať veľkú pozornosť priebehu brzdenia.



veľkosť	vzdialenosť a [mm]
25	30
40	37
63	44,6

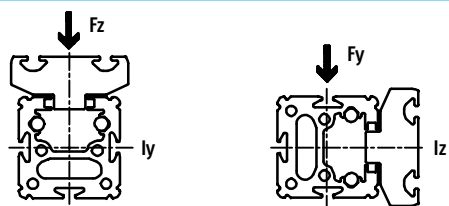
V prípade, že na pohon pôsobí viac z nižšie uvedených síl a momentov súčasne, musí byť okrem uvedených maximálnych hodnôt zat'azenia dodržaná ešte nasledujúca rovnica:

$$\frac{F_y}{F_{y_{max}}} + \frac{F_z}{F_{z_{max}}} + \frac{M_x}{M_{x_{max}}} + \frac{M_y}{M_{y_{max}}} + \frac{M_z}{M_{z_{max}}} \leq 1$$

Prípustné sily a momenty

veľkosť	25		40		63	
	GK	GV	GK	GV	GK	GV
$F_{x_{max}}$ [N]	260		610		1 500	
$F_{y_{max}}$ [N]	150		300		600	
$F_{z_{max}}$ [N]	150		300		600	
$M_{x_{max}}$ [Nm]	7		18		65	
$M_{y_{max}}$ [Nm]	15	30	60	120	170	340
$M_{z_{max}}$ [Nm]	15	30	90	180	300	600

Moment plôch 2. stupňa



veľkosť	25	40	63
I_y [mm ⁴]	$5,947 \times 10^5$	$2,479 \times 10^6$	$1,664 \times 10^7$
I_z [mm ⁴]	$2,372 \times 10^5$	$9,463 \times 10^5$	$5,997 \times 10^6$



Program pre projektovanie
 Polohovacie pohony
www.festo.sk/engineering

Osi s ozubeným remeňom DGE-ZR-RF, s vedením v kladkách

technické údaje

Maximálna prípustná vzdialenosť podpier l v závislosti od prídavnej hmotnosti m

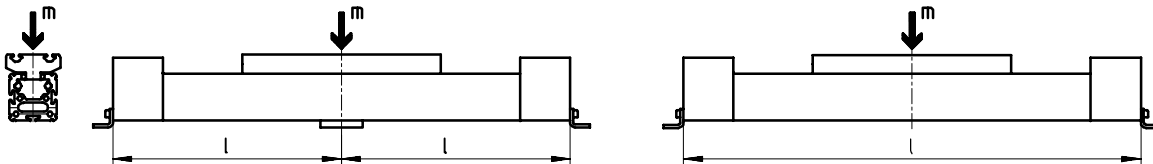
Aby sa obmedzil priehyb pri veľkých zdvihoch, pohon sa musí podoprieť stredovými podperami MUP.

Nasledujúce diagramy slúžia na

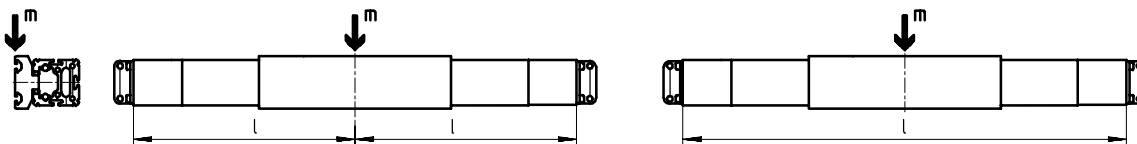
určenie maximálnej prípustnej vzdialenosti podpier v závislosti od pôsobiacej prídavnej hmotnosti.

Prítom sa rozlišujú sily, ktoré pôsobia na plochu vozíka a sily, ktoré pôsobia na čelnú stranu vozíka.

1 Hmotnosť pôsobiaca na plochu vozíka

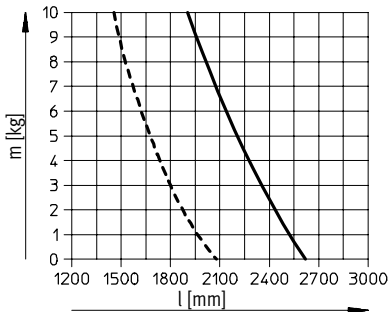


2 Hmotnosť pôsobiaca na čelnú stranu vozíka

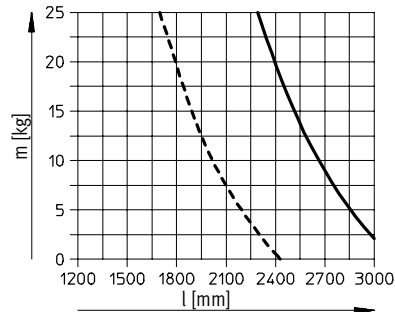


Maximálna vzdialenosť podpier l (bez stredovej podpory) v závislosti od prídavnej hmotnosti m

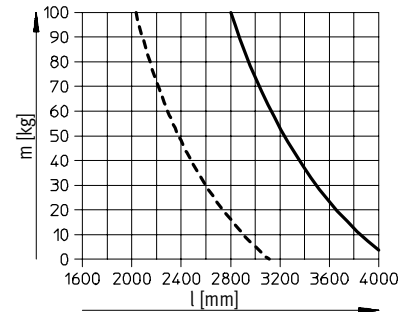
DGE-25-RF



DGE-40-RF



DGE-63-RF



- 1
- - - 2

Osi s ozubeným remeňom DGE-ZR-RF, s vedením v kladkách

technické údaje

FESTO

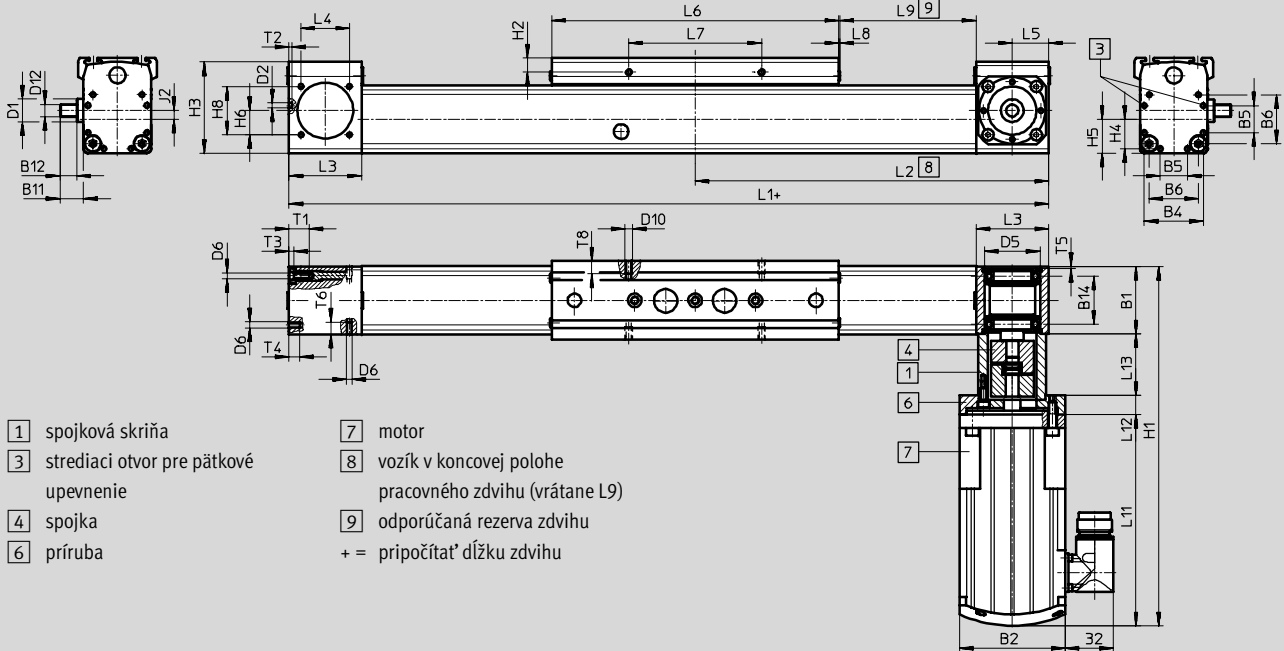
Elektrické pohovacie systémy
elektromechanické pohony

2.1

Rozmery

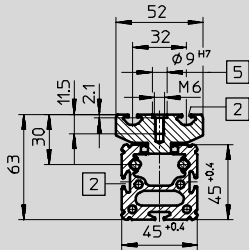
CAD modely na stiahnutie → www.festo.sk/engineering

DGE-25/-40/-63



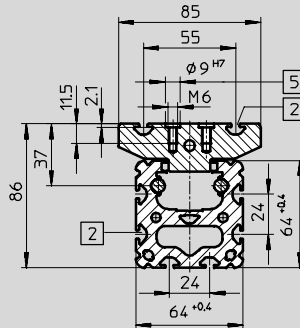
- 1 spojková skriňa
- 3 strediaci otvor pre pätkové upevnenie
- 4 spojka
- 6 príruba
- 7 motor
- 8 vozík v koncovej polohe pracovného zdvihu (vrátane L9)
- 9 odporúčaná rezerva zdvihu
- + = pripočítať dĺžku zdvihu

DGE-25

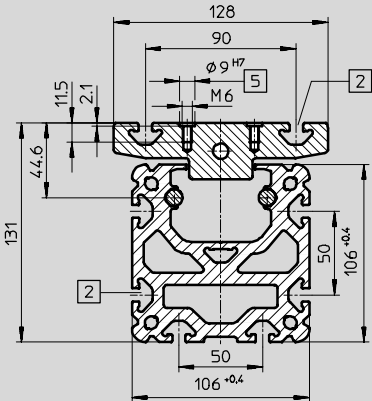


- 2 drážka pre drážkové kamene
- 5 otvor pre strediace puzdro ZBH-9 a upevňovací závit

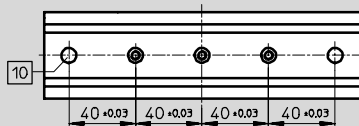
DGE-40



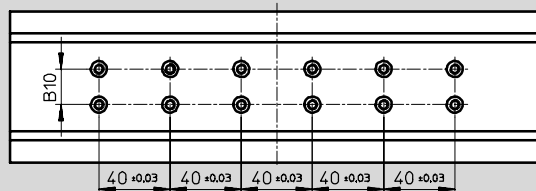
DGE-63



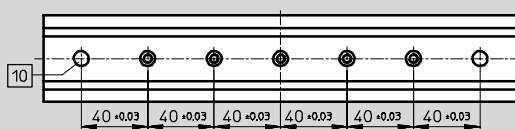
DGE-25-GK



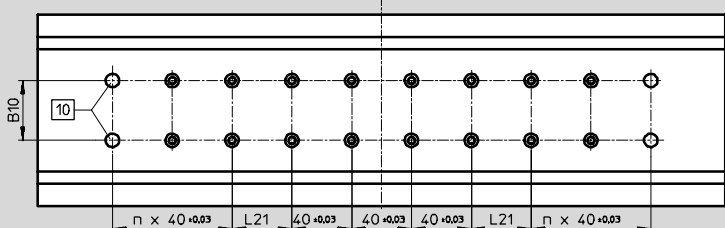
DGE-40-GK



DGE-25-GV



DGE-40-GV, DGE-63-GK



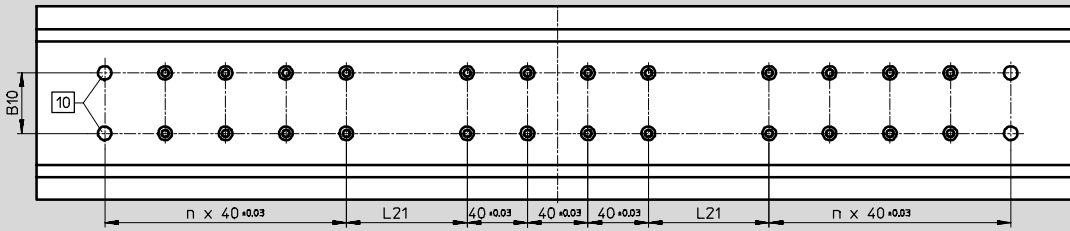
- 10 otvor pre strediace puzdro ZBH-9

Osi s ozubeným remeňom DGE-ZR-RF, s vedením v kladkách

technické údaje



DGE-63-GV



vel'kost'		B1	B4	B5	B6	B10	B11	B12	B14	D1	D2	D5	D6	D10	D12
						$\pm 0,03$				\varnothing		H7			\varnothing h6
25	GK GV	45	39,1	18	32,5	-	15,6	11	31,8	15	$3,3_{+0,1}$	37	M4	M5	8
40	GK GV	64	53	28	49	20	29,6	24,5	45,5	20	$4,4_{H13}$	47	M5	M5	15
63	GK GV	106	89	44	83	40	41,1	35,2	74,3	35	$6,4_{+0,1}$	80	M8	M8	25

vel'kost'		H2	H3	H4	H5	H6	H8	J2	L1	L2	L3	L4	L5	L6	L7
25	GK GV	9,3	60,4	19,6	22,5	16	32	5,8	414 509	207 254,5	48	32	24	190 285	88
40	GK GV	9,5	83,8	26,5	32	19,5	30	8,8	638 778	319 389	67	54	34	300 440	58
63	GK GV	10,5	129,3	44,5	52,8	27,5	49	10,1	1 020 1 250	510 625	106	84	55	460 690	72

vel'kost'		L8	L9	L13	L21	n	T1	T2	T3	T4	T5	T6	T8
					$\pm 0,03$								
25	GK GV	1	63	40	-	-	10	2	3	7	$< 1,6$	8	8,5
40	GK GV	2	100	65	40	- 2	12	3	5	12	$< 2,9$	12	8,5
63	GK GV	2	172	91	40 80	2 4	21	4	6,5	22	$< 5,1$	15	12

vel'kost'	typ motora	B2	H1	L11	L12	L13	
25	SEG	55	324	219	20	40	
	SEG + BR		341	236			
	SED	70	237,3	139,8	12,5		
	SED + BR		259,3	161,8			
	SEGP		329,3	231,8			
	SEGP + BR		351,3	253,8			
40	SEI	100,5	391,6	241,6	21	65	
	SEI + BR		412,7	262,7			
	SED		423,2	273,2			
	SED + BR		444,3	294,3			
63	SEI		100,5	463,6	241,6	25	91
	SEI + BR			484,7	262,7		
	SEIP			565,6	343,6		
	SEIP + BR			586,7	364,7		

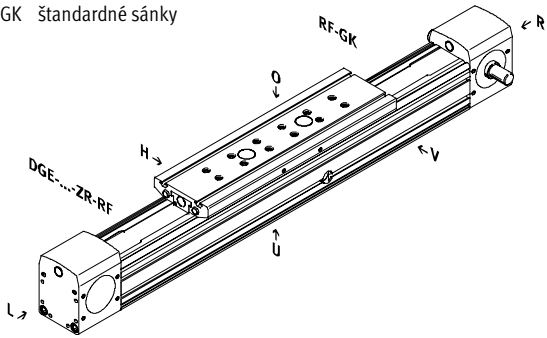
Osi s ozubeným remeňom DGE-ZR-RF, s vedením v kladkách

údaje pre objednávku – stavebnica výrobkov

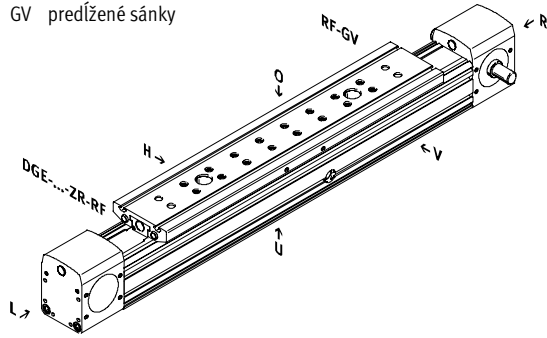


Objednávací kód minimálne údaje

GK štandardné sánky

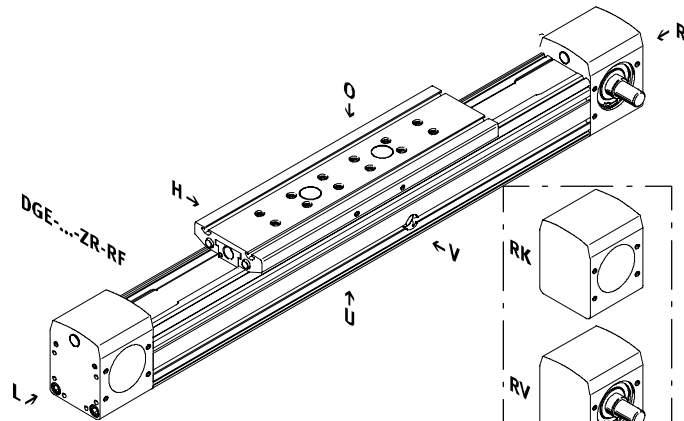


GV predĺžené sánky

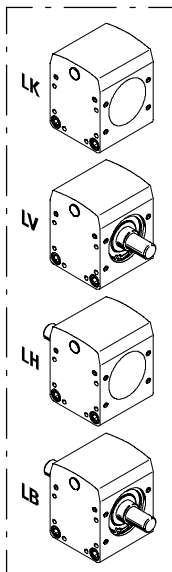


čap hriadel'a

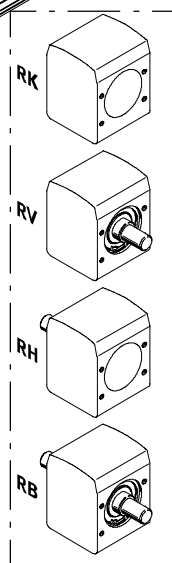
- LK bez čapu hriadel'a vľavo
- LV čap hriadel'a vľavo vpredu
- LH čap hriadel'a vľavo vzadu
- LB čap hriadel'a vľavo vpredu a vzadu
- RK bez čapu hriadel'a vpravo
- RV čap hriadel'a vpravo vpredu
- RH čap hriadel'a vpravo vzadu
- RB čap hriadel'a vpravo vpredu a vzadu



čap hriadel'a
vľavo



čap hriadel'a
vpravo

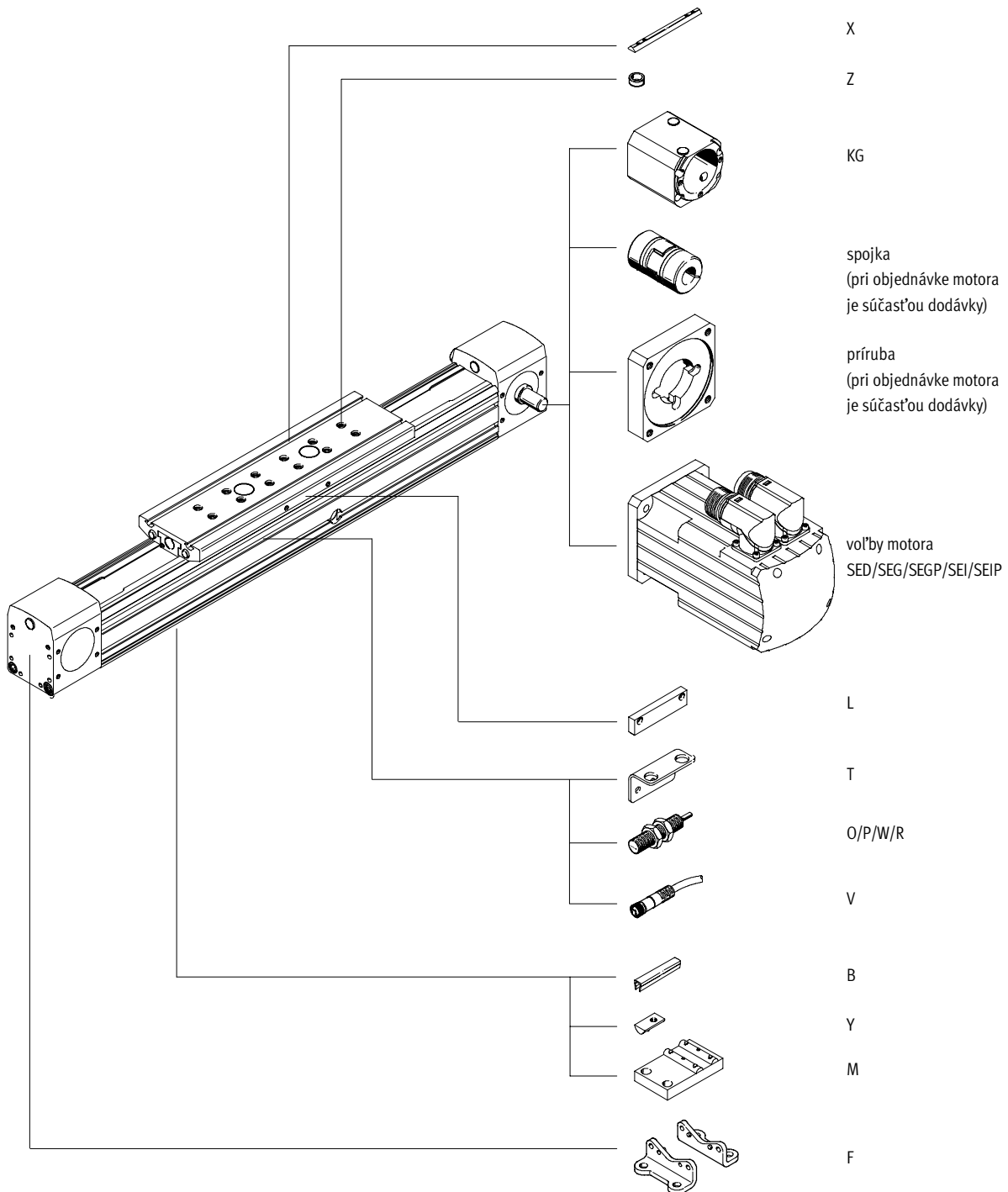


- O hore
- U dole
- R vpravo
- L vľavo
- V vpredu
- H vzadu

Osi s ozubeným remeňom DGE-ZR-RF, s vedením v kladkách

údaje pre objednávku – stavebnica výrobkov

objednávaci kód
voliteľné



Osi s ozubeným remeňom DGE-ZR-RF, s vedením v kladkách

údaje pre objednávku – stavebnica výrobkov



M Minimálne údaje →

č. stavebnice	konštrukcia	veľkosť	zdvih	funkcia pohonu	vedenie	čap hriadeľa vľavo	čap hriadeľa vpravo	vozík
534 391	DGE	25	1 ... 5 000	ZR	RF	LK	RK	GK
534 392		40				LV	RV	GV
534 393		63				LH LB	RH RB	
príklad objednávky								
534 391	DGE	- 25	- 600	- ZR	- RF	- LK	- RV	- GK

Tabuľka pre objednávku

veľkosť	25	40	63	podmienky	kód	zadanie kódu
M č. stavebnice	534 391	534 392	534 393			
konštrukcia	elektromechanický lineárny pohon				DGE	DGE
veľkosť	25	40	63		-...	
zdvih [mm]	1 ... 5 000	1 ... 5 000	1 ... 5 000		-...	
funkcia pohonu	elektromechanický pohon s ozubeným remeňom				-ZR	-ZR
vedenie	vedenie v kladkách				-RF	-RF
čap hriadeľa vľavo	bez čapu hriadeľa vľavo			1	-LK	
	čap hriadeľa vľavo vpredu				-LV	
	čap hriadeľa vľavo vzadu				-LH	
	čap hriadeľa vľavo vpredu a vzadu				-LB	
čap hriadeľa vpravo	bez čapu hriadeľa vpravo			2	-RK	
	čap hriadeľa vpravo vpredu				-RV	
	čap hriadeľa vpravo vzadu				-RH	
	čap hriadeľa vpravo vpredu a vzadu				-RB	
vozík	štandardný vozík				-GK	
	predĺžený vozík			3	-GV	

- 1 LK nie s čapom hriadeľa vpravo RK
2 RK nie s čapom hriadeľa vľavo LK

- 3 GV maximálny zdvih: veľkosť 63: 4 800 mm

Priradenie objednávacieho kódu k typu motora → 5 / 2.1-78
Ovládač motora a sadu káblov je potrebné objednať zvlášť. servomotor → www.festo.sk

prenosový kód objednávky

Osi s ozubeným remeňom DGE-ZR-RF, s vedením v kladkách

údaje pre objednávku – stavebnica výrobkov

FESTO

Elektrické pohovacie systémy
elektromechanické pohony

2.1

0 Výber (možnosti)			
spojková skriňa	typ motora	brzda	príslušenstvo
KG	SED SEG SEGP SEI SEIP	BR	...B ...Y ...X ...M ...F ...Z ...V ...T L ...O ...P ...W ...R
- KG	- SEGP	- BR	+ 2X2T202P

Tabuľka pre objednávku						
vel'kosť	25	40	63	podmienky	kód	zadanie kódu
0 spojková skriňa	spojková skriňa			4	-KG	
typ motora	servomotor		-	5	-SED	
	servomotor s prevodovkou	-	-	5	-SEG	
	servomotor s prevodovkou pre vysoký výkon	-	-	5	-SEGP	
	-	servomotor s integrovanou prevodovkou		5	-SEI	
	-	-	servomotor s integrovanou prevodovkou pre vysoký výkon	5	-SEIP	
	brzda	brzda motora				-BR
príslušenstvo	voľne priložené				+	+
kryt pre upevňovaciu drážku	1 ... 10				...B	
kameň pre profilovú drážku do drážky pre vozík	1 ... 10				...Y	
stredová podpera	1 ... 10				...M	
pätkové upevnenie (sada)	1 ... 10				...F	
strediace puzdro (balenie po 10 kusov)	10, 20, 30, 40, 50, 60, 70, 80, 90				...Z	
zásuvka s káblom, 2,5 m	1 ... 10				...V	
upevňovací uholník pre indukčné snímače	1 ... 5				...T	
spínacia lišta	1				L	
indukčný spínač s káblom	1 ... 5				...O	
snímač rozpínač s káblom	1 ... 5				...P	
polohy spínač s konektorom	1 ... 5				...W	
rozpínač s konektorom	1 ... 5				...R	

4 KG namontovaná vtedy, keď je iba jeden čap hriadeľa, inak voľne priložená

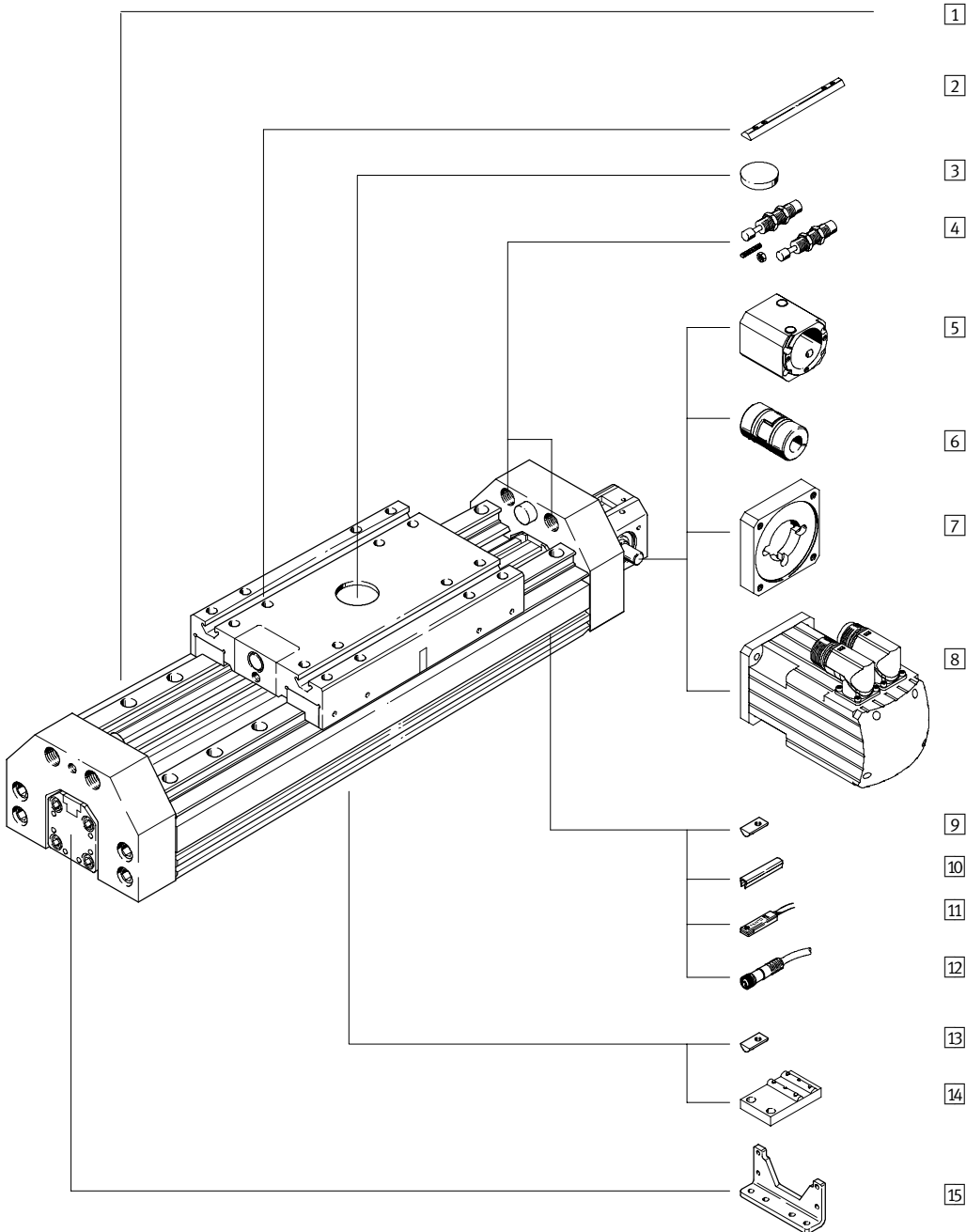
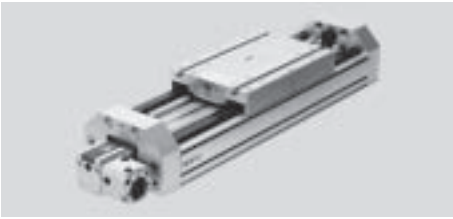
5 SED, SEG, SEGP, SEI, SEIP iba so spojkovou skriňou KG, motor voľne priložený

prenosový kód objednávky

- - - +

Osi s ozubeným remeňom DGE-ZR-HD, s vedením pre veľké zát'aže

prehľad príslušenstva



Osi s ozubeným remeňom DGE-ZR-HD, s vedením pre veľké záťaže

FESTO

prehľad príslušenstva

Varianty a príslušenstvo			
typ	stručný popis	→ strana	
1	os s ozubeným remeňom DGE-ZR-HD	elektromechanická os s vedením pre veľké záťaže	5 / 2.1-62
2	kameň do drážky, pre vozík X	pre upevnenie záťaží a montážnych dielov na vozíku	5 / 2.1-85
3	stredové upevnenie Q	pre vystredenie záťaží a montážnych dielov na vozíku	5 / 2.1-85
4	sady tlmičov nárazov D	pre zabránenie škodám v koncovom doraze pri prevádzkovej poruche	5 / 2.1-84
5	spojková skriňa KG	adaptér pre upevnenie motora na os	5 / 2.1-76
6	spojka KSE	spojovací diel medzi osou a motorom	5 / 2.1-76
7	motorová príruha MTR-FL	spojovací diel medzi spojkovou skriňou a motorom	5 / 2.1-76
8	motor MTR	špeciálne pre os upravenú pre motory s prevodovkou alebo bez nej, s brzdou alebo bez brzdy	5 / 2.1-76
9	kameň do profilovej drážky Y	pre upevnenie montážnych dielov	5 / 2.1-85
10	kryt drážky B/S	pre ochranu pred znečistením	5 / 2.1-85
11	snímač polohy G/H/I/J/N	pre snímanie signálov alebo pre bezpečnostné snímanie	5 / 2.1-88
12	zásuvka s káblom V	pre snímač polohy	5 / 2.1-88
13	kameň do drážky pre HD, dolný U	pre upevnenie montážnych dielov	5 / 2.1-85
14	stredová podpera M	pre upevnenie osi	5 / 2.1-81
15	pätkové upevnenie F	pre upevnenie osi	5 / 2.1-81

Osi s ozubeným remeňom DGE-ZR-HD, s vedením pre veľké zátáže

legenda k typovému značeniu

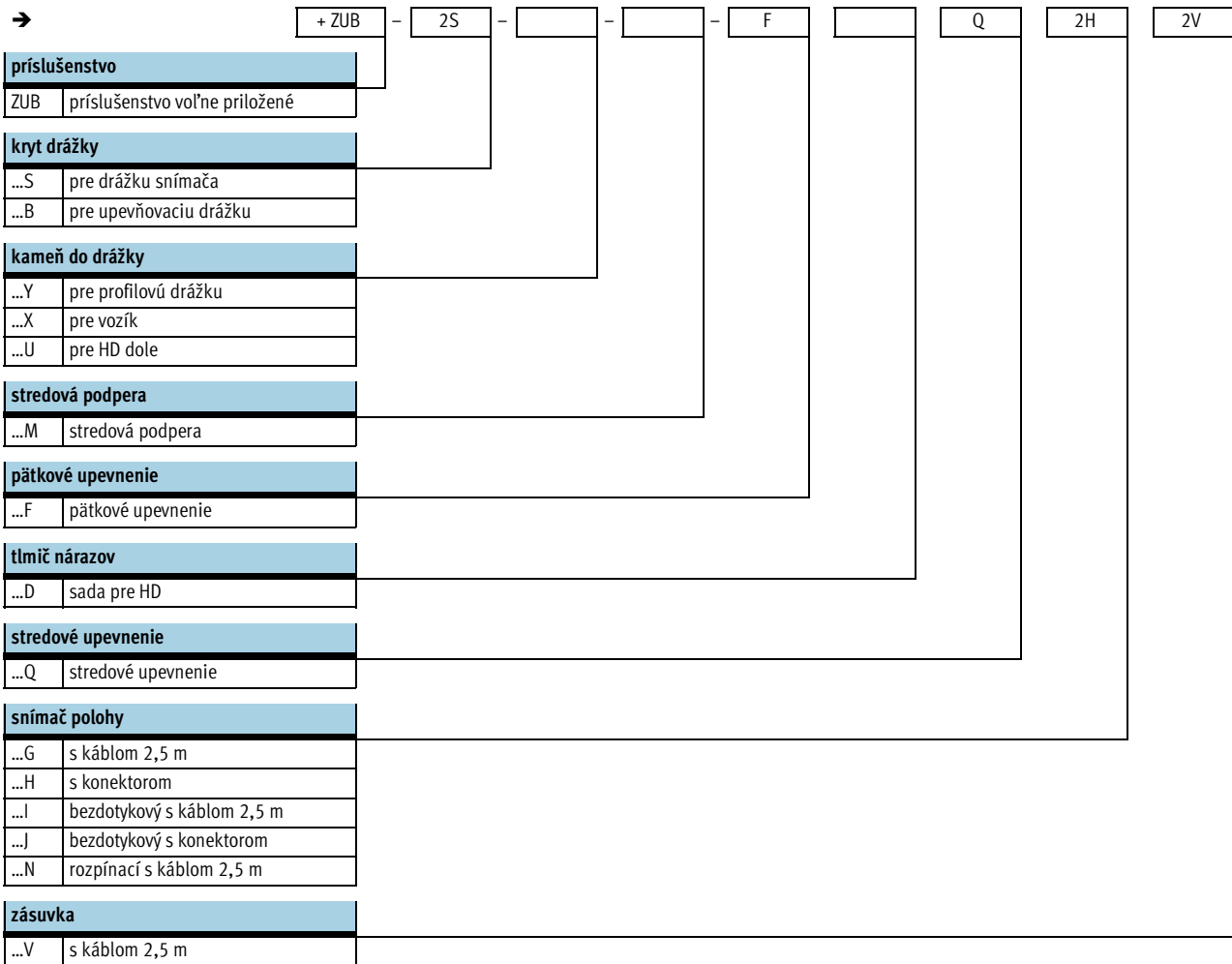
FESTO

		DGE	25	500	ZR	LK	RV	KG		GK	SED	
typ												
DGE	pohon s ozubeným remeňom											
veľkosť												
zdvih [mm]												
funkcia pohonu												
ZR	ozubený remeň											
čap hriadeľa vľavo												
LK	bez čapu hriadeľa vľavo											
LV	čap hriadeľa vľavo vpredu											
LH	čap hriadeľa vľavo vzadu											
LB	čap hriadeľa vľavo vpredu a vzadu											
čap hriadeľa vpravo												
RK	bez čapu hriadeľa vpravo											
RV	čap hriadeľa vpravo vpredu											
RH	čap hriadeľa vpravo vzadu											
RB	čap hriadeľa vpravo vpredu a vzadu											
spojková skriňa												
KG	spojková skriňa											
vedenie												
HD	vedenie pre veľké zátáže											
dĺžka vozíka												
GK	štandardný vozík											
typ motora												
STD	krokový motor											
STED	krokový motor s integrovanou výkonnou elektronikou											
STDP	krokový motor pre vysoký výkon											
STG	krokový motor s prevodovkou											
SED	servomotor											
SEG	servomotor s prevodovkou											
SEGP	servomotor s prevodovkou pre vysoký výkon											
SEI	servomotor s integrovanou prevodovkou											
SEIP	servomotor s integrovanou prevodovkou pre vysoký výkon											
brzda motora												
BR	brzda											

Osi s ozubeným remeňom DGE-ZR-HD, s vedením pre veľké zát'aže

legenda k typovému značeniu


FESTO

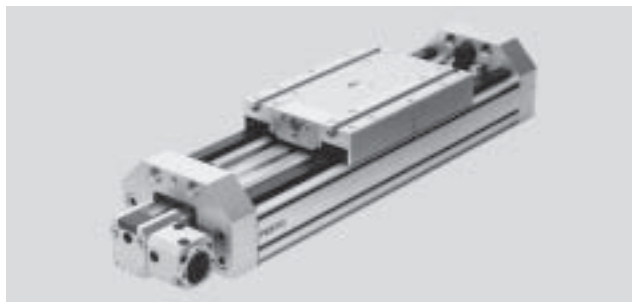


Osi s ozubeným remeňom DGE-ZR-HD, s vedením pre veľké záťaž

technické údaje

FESTO

-  veľkosť
18 ... 40
-  dĺžka zdvíhu
1 ... 2 000 mm
-  www.festo.sk
menu
Podpora/Náhradné diely
-  servis opráv



Všeobecné technické údaje				
veľkosť	18-HD18	25-HD25	25-HD40	40-HD40
konštrukcia	elektromechanická os s vedením pre veľké záťaž			
vedenie	vedenie v guľčikovom obežnom puzdre			
montážna poloha	ľubovoľná			
max. pracovný zdvih [mm]	1 ... 1 000	1 ... 2 000	1 ... 2 000	1 ... 2 000
max. užitočná záťaž [kg]	4,2	18	16	48
max. posuvná sila F_x [N]	60	260	260	610
max. moment pohonu [Nm]	0,5	2,6	2,6	9,7
max. moment pohonu pri posuve naprázdno ¹⁾ [Nm]	0,2	0,5	0,5	1
max. rýchlosť [m/s]	3			
max. zrýchlenie [m/s ²]	20	50	50	50
opakovateľná presnosť [mm]	±0,08	±0,1		

1) merané pri rýchlosti 0,2 m/s

Prevádzkové podmienky a podmienky okolia				
veľkosť	18-HD18	25-HD25	25-HD40	40-HD40
teplota okolia [°C]	-10 ... +40			
spôsob ochrany	IP40			

Hmotnosti [kg]				
veľkosť	18-HD18	25-HD25	25-HD40	40-HD40
základná hmotnosť pri zdvíhu 0 mm ¹⁾	3,812	5,63	14,33	17,75
nárast hmotnosti pri zväčšení zdvíhu o 100 mm	0,883	1,51	2,1	2,42

1) vrátane spojovej skrine a vozíka

Hmotnostný moment zotrvačnosti				
veľkosť	18-HD18	25-HD25	25-HD40	40-HD40
J_0 [kg cm ²]	0,372	2,32	4,23	12
J_H na meter zdvíhu [kg cm ² /m]	0,021	0,078	0,078	0,45
J_L na kg užitočnej záťaže [kg cm ² /Kg]	0,685	1	1	2,53

Hmotnostný moment zotrvačnosti J_A celej osi sa vypočíta nasledovne:

$$J_A = J_0 + J_H \times \text{pracovný zdvih [m]} + J_L \times m_{\text{užitočná záťaž [kg]}}$$

Osi s ozubeným remeňom DGE-ZR-HD, s vedením pre veľké zát'aže

FESTO

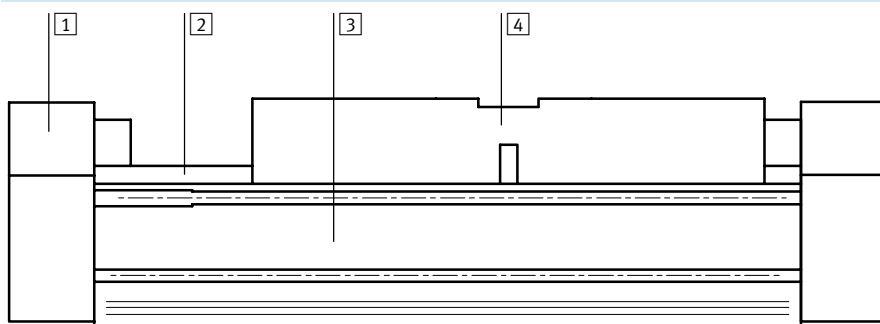
technické údaje

Ozubený remeň		18-HD18	25-HD25	25-HD40	40-HD40
veľkosť					
predĺženie ¹⁾	[%]	0,2	0,11	0,11	0,1
rozstup	[mm]	2	3	3	5
účinný oblúk; účinný priemer	[mm]	16,55	20,05	20,05	31,83
konštanta posuvu	[mm]	52	63	63	100

1) pri max. posuvnej sile

Materiály

funkčný rez



os		
1	uzatvárací kryt	eloxovaný hliník
2	vedenie	valcovaná ložisková oceľ
3	profil	eloxovaný hliník
4	vozič	eloxovaný hliník

Osi s ozubeným remeňom DGE-ZR-HD, s vedením pre veľké zát'aže

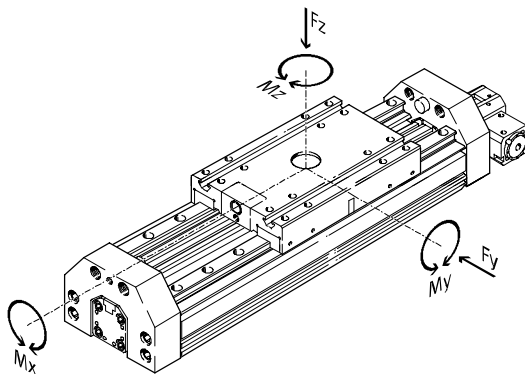
technické údaje

FESTO

Parametre zat'aženia

Uvedené sily a krútiace momenty sa vzťahujú na stred vedenia pre veľké zát'aže.

Pri dynamickej prevádzke nesmú byť tieto hodnoty prekročené. Prítom je treba venovať veľkú pozornosť priebehu brzdenia.



V prípade, že na pohon pôsobí viac z nižšie uvedených síl a momentov súčasne, musí byť okrem uvedených maximálnych hodnôt zat'aženia dodržaná ešte nasledujúca rovnica:

$$\frac{F_y}{F_{y_{\max}}} + \frac{F_z}{F_{z_{\max}}} + \frac{M_x}{M_{x_{\max}}} + \frac{M_y}{M_{y_{\max}}} + \frac{M_z}{M_{z_{\max}}} \leq 1$$

Prípustné sily a momenty

veľkosť		18-HD18	25-HD25	25HD40	40-HD40
$F_{y_{\max}}$	[N]	1 820	5 400	5 400	5 400
$F_{z_{\max}}$	[N]	1 820	5 600	5 600	5 600
$M_{x_{\max}}$	[Nm]	70	260	260	375
$M_{y_{\max}}$	[Nm]	115	415	415	560
$M_{z_{\max}}$	[Nm]	112	400	400	540



Program pre projektovanie
Polohovacie pohony
www.festo.sk/engineering

Osi s ozubeným remeňom DGE-ZR-HD, s vedením pre veľké zát'aže

technické údaje

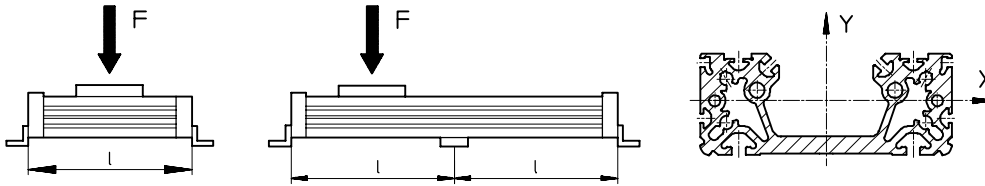


Maximálna prípustná vzdialenosť podpier l v závislosti od sily F

Aby sa obmedzil priehyb pri veľkých zdvihoch, pohon sa musí podopriet stredovými podperami MUP.

Nasledujúce diagramy slúžia na určenie maximálnej prípustnej vzdialenosti podpier l v závislosti od pôsobiacej sily F.

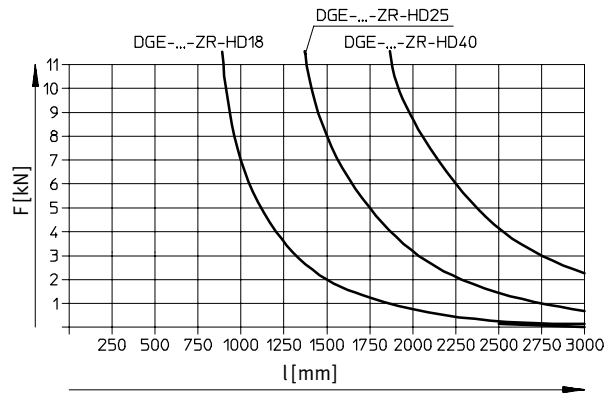
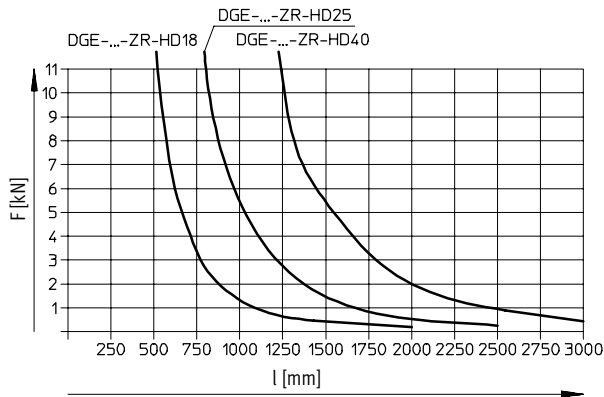
Sila pôsobiaca na plochu vozíka



Maximálna prípustná vzdialenosť podpier l (bez stredovej podpory) v závislosti od sily F

priehyb v osi X

priehyb v osi Y



Osi s ozubeným remeňom DGE-ZR-HD, s vedením pre veľké zát'aže

technické údaje

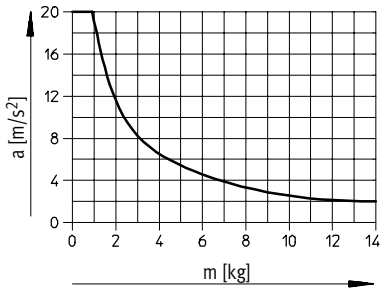
FESTO

Elektrické pohovacie systémy
elektromechanické pohony

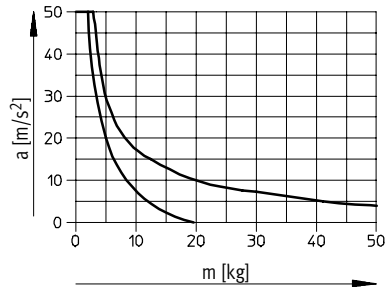
2.1

Maximálne prípustné zrýchlenie a v závislosti od užitočnej zát'aže m

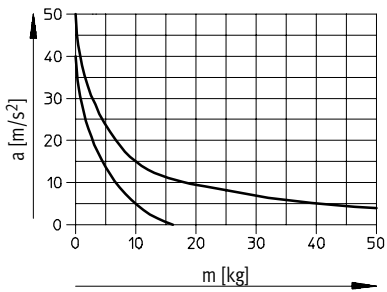
DGE-18-...-ZR-HD18



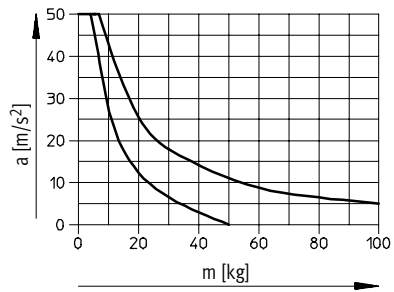
DGE-25-...-ZR-HD25



DGE-25-...-ZR-HD40



DGE-40-...-ZR-HD40



- - - vertikálne
— horizontálne

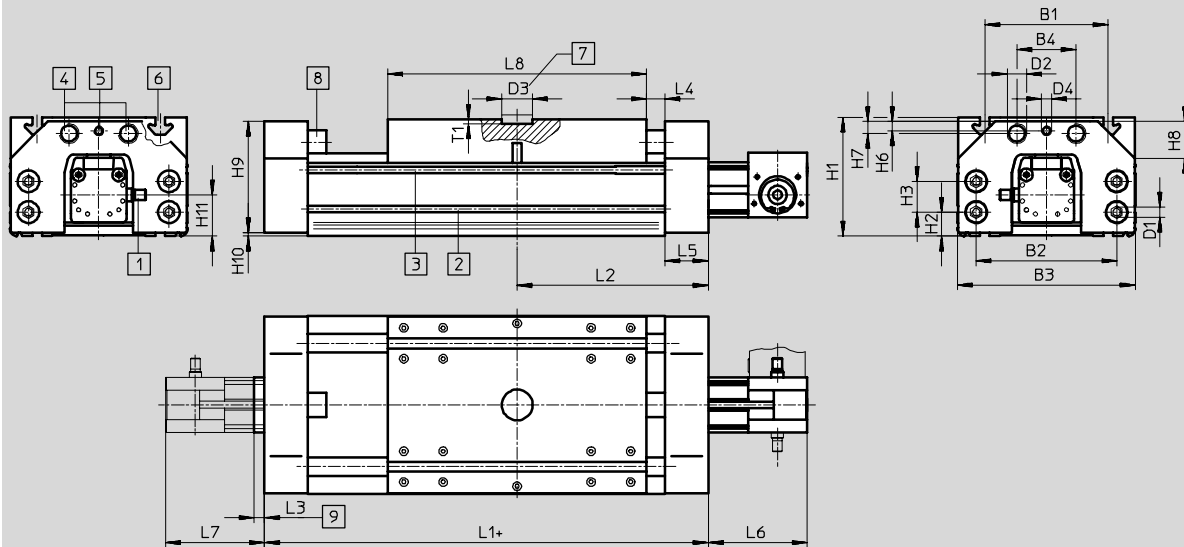
Osi s ozubeným remeňom DGE-ZR-HD, s vedením pre veľké zát'aže

technické údaje

FESTO

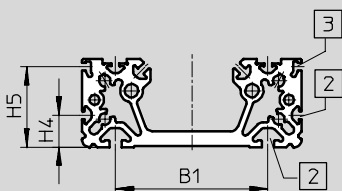
Rozmery

CAD modely na stiahnutie → www.festo.sk/engineering



- | | | | | | | | |
|---|--|---|---|---|--|-----|--------------------------|
| 1 | čap pohonu | 4 | závit pre tlmič nárazov | 7 | otvor pre stredové upevnenie SLZZ | + = | pripočítat' dĺžku zdvihu |
| 2 | upevňovacia drážka pre kameň do drážky NST | 5 | závit pre závitový kolík | 8 | pružný doraz | | |
| 3 | drážka pre snímač polohy | 6 | upevňovacia drážka pre kameň do drážky NSTH | 9 | rozmer pre pripojenie motora z jednej strany | | |

profil



- | | |
|---|--|
| 2 | upevňovacia drážka pre kameň do drážky NST |
| 3 | drážka pre snímač polohy |

veľkosť	B1	B2	B3	B4	D1	D2	D3	D4	H1	H2	H3	H4	H5	H6
18-HD-18	80	85	116	40	M5	M12x1	25	M6	70	12,8	19,5 \pm 0,1	14	42,3	5,9
25-HD-25	100	114	144	48	M8	M16x1	25	M8	93,5	18,5	25 \pm 0,2	21	52,8	9
25-HD-40	140	156	185	54	M8	M22x1,5	25	M8	124,5	21	48 \pm 0,2	35	82,8	5,5
40-HD-40	140	156	185	54	M8	M22x1,5	25	M8	124,5	21	48 \pm 0,2	35	82,8	5,5

veľkosť	H7	H8	H9	H10	H11	L1	L2	L3	L4	L5	L6	L7	L8	T1
18-HD-18	8,7	20x45°	68	0,8	24,9	240	120	-	15	25	70	59	160	3,5
25-HD-25	9,8	30x45°	90	2	28,9	310	155	-	15	35	80	61	210	3,5
25-HD-40	15,5	35x45°	120	2	54,9	354	177	-	15	32	82	63	260	4
40-HD-40	15,5	35x45°	120	2	42,5	354	177	15	15	32	109	82	260	4

Osi s ozubeným remeňom DGE-ZR-HD, s vedením pre veľké zát'aže

údaje pre objednávku – stavebnica výrobkov

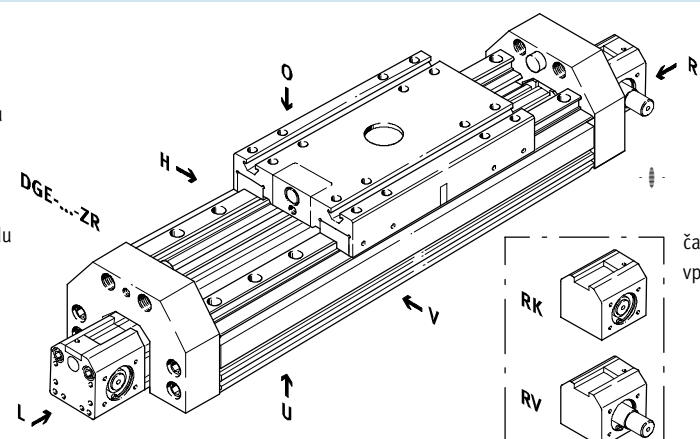


Elektrické pohovacie systémy
elektromechanické pohony

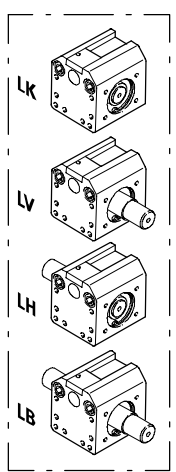
2.1

Objednávací kód minimálne údaje

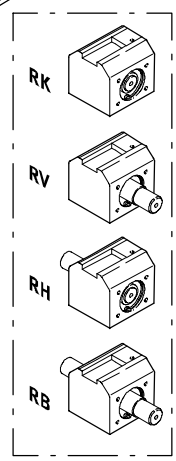
- LK bez čapu hriadeľa vľavo
- LV čap hriadeľa vľavo vpredu
- LH čap hriadeľa vľavo vzadu
- LB čap hriadeľa vľavo vpredu a vzadu
- RK bez čapu hriadeľa vpravo
- RV čap hriadeľa vpravo vpredu
- RH čap hriadeľa vpravo vzadu
- RB čap hriadeľa vpravo vpredu a vzadu



čap hriadeľa
vľavo



čap hriadeľa
vpravo



upozornenie

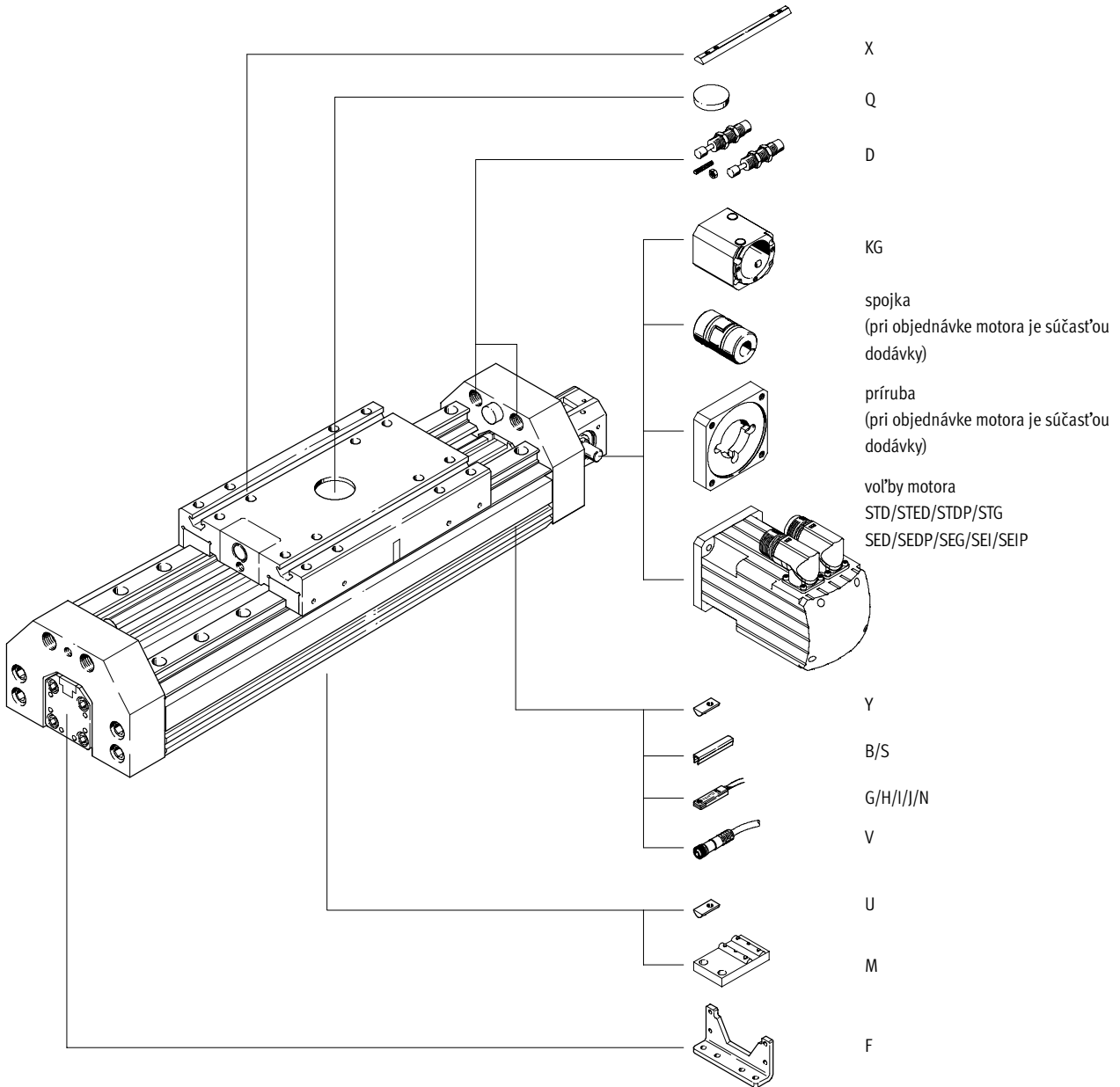
Vstupný otvor pre snímač polohy sa nachádza na pravej strane osi s ozubeným remeňom.

O hore
U dole
R vpravo
L vľavo
V vpredu
H vzadu

Osi s ozubeným remeňom DGE-ZR-HD, s vedením pre veľké zát'aže

údaje pre objednávku – stavebnica výrobkov

Objednávací kód
voliteľné



Osi s ozubeným remeňom DGE-ZR-HD, s vedením pre veľké zát'aže

údaje pre objednávku – stavebnica výrobkov

FESTO

Elektrické polohovacie systémy
elektromechanické pohony

2.1

M Minimálne údaje						0 Výber (možnosti) →			
č. stavebnice	konštrukcia	vel'kost'	zdvih	funkcia pohonu	čap hriadel'a vľavo	čap hriadel'a vpravo	spojková skriňa	vedenie	vozík
193 741	DGE	18	1 ... 2000	ZR	LK	RK	KG	HD18	GK
193 742		25			LV	RV		HD25	
193 743		40			LH	RH		HD40	
príklad objednávky									
193 742	DGE	- 25	- 800	- ZR	- LK	- RV	- KG	- HD40	- GK

Tabuľka pre objednávku									
vel'kost'	18	25	40	podmienky	kód	zadanie kódu			
M č. stavebnice	193 741	193 742	193 743						
konštrukcia	elektromechanická lineárna os						DGE	DGE	
vel'kost'	18	25	40		-...				
zdvih [mm]	1 ... 1 000	1 ... 2 000	1 ... 2 000		-...				
funkcia pohonu	elektromechanický pohon s ozubeným remeňom						-ZR	-ZR	
čap hriadel'a vľavo	bez čapu hriadel'a vľavo			1	-LK				
	čap hriadel'a vľavo vpredu				-LV				
	čap hriadel'a vľavo vzadu				-LH				
	čap hriadel'a vľavo vpredu a vzadu				-LB				
čap hriadel'a vpravo	bez čapu hriadel'a vpravo			2	-RK				
	čap hriadel'a vpravo vpredu				-RV				
	čap hriadel'a vpravo vzadu				-RH				
	čap hriadel'a vpravo vpredu a vzadu				-RB				
0 spojková skriňa	spojková skriňa						-KG		
vedenie	vedenie pre veľké zát'aže HD18		-	-		-HD18	-HD...		
	-		vedenie pre veľké zát'aže HD25	-		-HD25			
	-		vedenie pre veľké zát'aže HD40	vedenie pre veľké zát'aže HD40		-HD40			
↓ vozík	štandard						-GK	-GK	

1 LK nie s čapom hriadel'a vpravo RK

2 RK nie s čapom hriadel'a vľavo LK

prenosový kód objednávky

DGE - - - ZR - - - - HD... - GK

Osi s ozubeným remeňom DGE-ZR-HD, s vedením pre veľké zát'aže

údaje pre objednávku – stavebnica výrobkov

FESTO

Elektrické pohovacie systémy
elektromechanické pohony

2.1

0 Výber (možnosti) →

<p>typ motora</p> <p>STD STDP STG SED SEDP SEG SEI SEIP</p> <p>- STD</p>	<p>brzda</p> <p>BR</p> <p>- BR</p>
--	--

Tabuľka pre objednávku

veľkosť	18	25	40	podmienky	kód	zadanie kódu
<p>↓ typ motora</p> <p>0</p> <p>krokový motor</p> <p>servomotor</p>	krokový motor		-	3	-STD	
	-	pre vysoký výkon	-	3	-STDP	
	-	-	s prevodovkou	3	-STG	
	servomotor		-	3	-SED	
	-	-	pre vysoký výkon	3	-SEDP	
	-	s prevodovkou	-	3	-SEG	
	-	-	s integrovanou prevodovkou	3	-SEI	
	-	-	s integrovanou prevodovkou pre vysoký výkon	3	-SEIP	
↓ brzda	brzda motora		-	4	-BR	

3 typ motora iba so spojkovou skriňou KG

4 BR dané typom motora

Priradenie objednávacieho kódu k typu motora
→ od 5 / 2.1-76

Ovládač motora a sadu káblov je potrebné objednať zvlášť.
krokový motor → 5 / 2.2-14
servomotor → 5 / 2.2-28

prenosový kód objednávky

- -

Osi s ozubeným remeňom DGE-ZR-HD, s vedením pre veľké záťaž

údaje pre objednávku – stavebnica výrobkov

FESTO

Elektrické pohľadové systémy
elektromechanické pohony

0 Výber (možnosti)

príslušenstvo	kryt drážky	kameň do drážky	stredová podpera	pätkové upevnenie	tlmič nárazov	stredové upevnenie	snímač polohy	zásuvka
ZUB	...S ...B	...Y ...X ...U	...M	...F	...D	...Q	...G ...H ...I ...J ...N	...V
ZUB	- 2S2B	10U		F		2Q	2H	2V

2.1

Tabuľka pre objednávku

veľkosť	18	25	40	podmienky	kód	zadanie kódu
príslušenstvo	voľne priložené				ZUB-	ZUB-
0 kryt drážky	pre drážku snímača	1 ... 10			...S	
	pre upevňovaciu drážku	1 ... 10			...B	
kameň do drážky	do upevňovacej drážky	1 ... 10			...Y	
	pre vozík	1 ... 10			...X	
	pre HD dole	1 ... 10			...U	
stredová podpera	1 ... 10			...M		
pätkové upevnenie (sada)	1 ... 10			...F		
tlmič nárazov sada pre HD	1 ... 2			...D		
stredové upevnenie	1 ... 10			...Q		
snímač polohy	s káblom 2,5 m	1 ... 10			...G	
	s konektorom	1 ... 10			...H	
	bezdotykový s káblom 2,5 m	1 ... 10			...I	
	bezdotykový s konektorom	1 ... 10			...J	
	rozpínací s káblom 2,5 m	1 ... 10			...N	
zásuvka s káblom 2,5 m	1 ... 10			...V		

prenosový kód objednávky

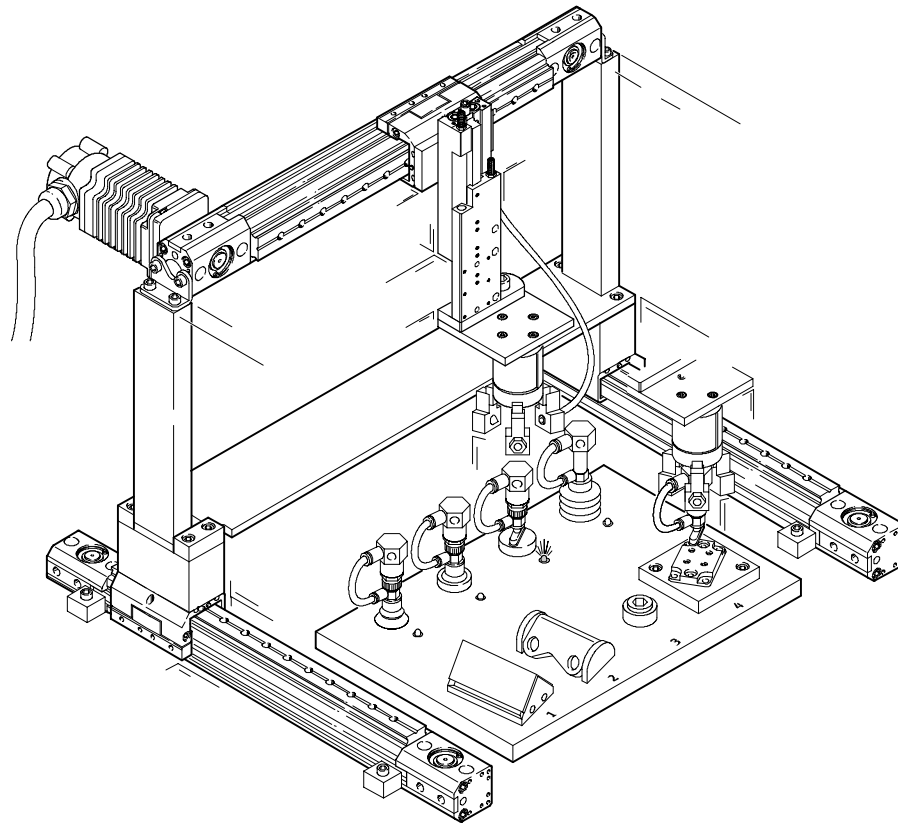
ZUB -

Osi s ozubeným remeňom DGE-ZR-HD, s vedením pre veľké zát'aže

príklad použitia

FESTO

Priestorový portál



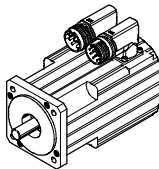

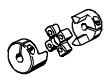
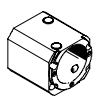
Elektrické pohňovacie systémy
elektromechanické pohony

2.1

Osi s ozubeným remeňom DGE

príslušenstvo

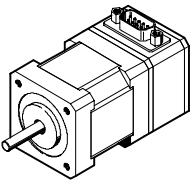

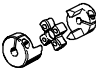
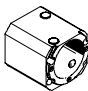
FESTO

Prípustné kombinácie os so servomotorom									
os	servomotor		motorová príruba		spojka		spojková skriňa		
DGE-ZR DGE-ZR-KF DGE-ZR-HD									
objednávací kód	č. dielu	typ	č. dielu	typ	č. dielu	typ	č. dielu	typ	
pre DGE-8									
	bez prevodovky/bez brzdy								
SED	540 299	MTR-AC-40-3S-AA	540 301	MTR-FL28/30-AC40	540 750	KSE-15-22-D04-D06	171 186	DGE-KG-8-ZR-FL28	
	bez prevodovky/s brzdou								
SED + BR	540 300	MTR-AC-40-3S-AB	540 301	MTR-FL28/30-AC40	540 750	KSE-15-22-D04-D06	171 186	DGE-KG-8-ZR-FL28	
pre DGE-12									
	bez prevodovky/bez brzdy								
SED	540 299	MTR-AC-40-3S-AA	540 301	MTR-FL28/30-AC40	540 750	KSE-15-22-D04-D06	171 185	DGE-KG-12-ZR-FL30	
SEDP	526 723	MTR-AC-55-3S-AA	534 807	MTR-FL30-AC55	184 262	KSE-15-22-D04-D09	171 185	DGE-KG-12-ZR-FL30	
	bez prevodovky/s brzdou								
SED + BR	540 300	MTR-AC-40-3S-AB	540 301	MTR-FL28/30-AC40	540 750	KSE-15-22-D04-D06	171 185	DGE-KG-12-ZR-FL30	
SEDP + BR	526 724	MTR-AC-55-3S-AB	534 807	MTR-FL30-AC55	184 262	KSE-15-22-D04-D09	171 185	DGE-KG-12-ZR-FL30	
pre DGE-18									
	bez prevodovky/bez brzdy								
SED	526 723	MTR-AC-55-3S-AA	529 942	MTR-FL44-AC55	184 263	KSE-19-24-D06-D09	170 375	DGE-KG-18-ZR-FL44	
	bez prevodovky/s brzdou								
SED + BR	526 724	MTR-AC-55-3S-AB	529 942	MTR-FL44-AC55	184 263	KSE-19-24-D06-D09	170 375	DGE-KG-18-ZR-FL44	
pre DGE-25									
	bez prevodovky/bez brzdy								
SED	526 727	MTR-AC-70-3S-AA	529 943	MTR-FL44-AC70	123 042	KSE-30-35-D08-D11	124 628	DGE-KG-25-ZR-FL44	
	bez prevodovky/s brzdou								
SED + BR	526 728	MTR-AC-70-3S-AB	529 943	MTR-FL44-AC70	123 042	KSE-30-35-D08-D11	124 628	DGE-KG-25-ZR-FL44	
	s prevodovkou/bez brzdy								
SEG	526 729	MTR-AC-70-3S-GA	529 943	MTR-FL44-AC70	123 043	KSE-30-35-D08-D12	124 628	DGE-KG-25-ZR-FL44	
	s prevodovkou/s brzdou								
SEG + BR	526 730	MTR-AC-70-3S-GB	529 943	MTR-FL44-AC70	123 043	KSE-30-35-D08-D12	124 628	DGE-KG-25-ZR-FL44	
pre DGE-40									
	bez prevodovky/bez brzdy								
SED	526 731	MTR-AC-100-3S-AA	529 947	MTR-FL64-AC100	123 844	KSE-40-66-D15-D19	124 629	DGE-KG-40-ZR-FL64	
SEDP	526 735	MTR-AC-100-5S-AA	529 947	MTR-FL64-AC100	123 844	KSE-40-66-D15-D19	124 629	DGE-KG-40-ZR-FL64	
	bez prevodovky/s brzdou								
SED + BR	526 732	MTR-AC-100-3S-AB	529 947	MTR-FL64-AC100	123 844	KSE-40-66-D15-D19	124 629	DGE-KG-40-ZR-FL64	
SEDP + BR	526 736	MTR-AC-100-5S-AB	529 947	MTR-FL64-AC100	123 844	KSE-40-66-D15-D19	124 629	DGE-KG-40-ZR-FL64	
	s prevodovkou/bez brzdy								
SEI	526 733	MTR-AC-100-3S-GA	529 947	MTR-FL64-AC100	176 033	KSE-40-66-D15-D24	124 629	DGE-KG-40-ZR-FL64	
SEIP	526 737	MTR-AC-100-5S-GA	529 947	MTR-FL64-AC100	176 033	KSE-40-66-D15-D24	124 629	DGE-KG-40-ZR-FL64	
	s prevodovkou/s brzdou								
SEI + BR	526 734	MTR-AC-100-3S-GB	529 947	MTR-FL64-AC100	176 033	KSE-40-66-D15-D24	124 629	DGE-KG-40-ZR-FL64	
SEIP + BR	526 738	MTR-AC-100-5S-GB	529 947	MTR-FL64-AC100	176 033	KSE-40-66-D15-D24	124 629	DGE-KG-40-ZR-FL64	
pre DGE-63									
	s prevodovkou/bez brzdy								
SEI	526 737	MTR-AC-100-5S-GA	529 949	MTR-FL118-AC100	123 852	KSE-65-90-D24-D25	124 630	DGE-KG-63-ZR-FL118	
	s prevodovkou/s brzdou								
SEI + BR	526 738	MTR-AC-100-5S-GB	529 949	MTR-FL118-AC100	123 852	KSE-65-90-D24-D25	124 630	DGE-KG-63-ZR-FL118	

Osi s ozubeným remeňom DGE


príslušenstvo

FESTO

Prípustné kombinácie osi s krokovým motorom							
os	krokový motor		motorová príruha		spojka	spojková skriňa	
DGE-ZR DGE-ZR-KF DGE-ZR-HD							
objednávací kód	č. dielu	typ	č. dielu	typ	č. dielu	typ	č. dielu
pre DGE-8							
	bez prevodovky/bez brzdy						
STD	530 057	MTR-ST-42-48S-AA	530 080	MTR-FL28-ST42	530 084	KSE-15-22-D04-D05	171 186 DGE-KG-8-ZR-FL28
STED	530 059	MTR-ST-42-48S-AA	530 080	MTR-FL28-ST42	530 084	KSE-15-22-D04-D05	171 186 DGE-KG-8-ZR-FL28
	bez prevodovky/s brzdou						
STD + BR	530 058	MTR-ST-42-48S-AB	530 080	MTR-FL28-ST42	530 084	KSE-15-22-D04-D05	171 186 DGE-KG-8-ZR-FL28
STED + BR	530 060	MTR-ST-42-48S-AB	530 080	MTR-FL28-ST42	530 084	KSE-15-22-D04-D05	171 186 DGE-KG-8-ZR-FL28
pre DGE-12							
	bez prevodovky/bez brzdy						
STD	530 057	MTR-ST-42-48S-AA	530 079	MTR-FL30-ST42	530 084	KSE-15-22-D04-D05	171 185 DGE-KG-12-ZR-FL30
STED	530 059	MTR-ST-42-48S-AA	530 079	MTR-FL30-ST42	530 084	KSE-15-22-D04-D05	171 185 DGE-KG-12-ZR-FL30
	bez prevodovky/s brzdou						
STD + BR	530 058	MTR-ST-42-48S-AB	530 079	MTR-FL30-ST42	530 084	KSE-15-22-D04-D05	171 185 DGE-KG-12-ZR-FL30
STED + BR	530 060	MTR-ST-42-48S-AB	530 079	MTR-FL30-ST42	530 084	KSE-15-22-D04-D05	171 185 DGE-KG-12-ZR-FL30
pre DGE-18							
	bez prevodovky/bez brzdy						
STD	530 061	MTR-ST-57-48S-AA	530 081	MTR-FL44-ST57	530 086	KSE-19-24-D06-D06,35	170 375 DGE-KG-18-ZR-FL44
	bez prevodovky/s brzdou						
STD + BR	530 062	MTR-ST-57-48S-AB	530 081	MTR-FL44-ST57	530 086	KSE-19-24-D06-D06,35	170 375 DGE-KG-18-ZR-FL44
pre DGE-25							
	bez prevodovky/bez brzdy						
STD	530 061	MTR-ST-57-48S-AA	530 081	MTR-FL44-ST57	530 088	KSE-30-35-D06,35-D08	124 628 DGE-KG-25-ZR-FL44
STDP	530 065	MTR-ST-87-48S-AA	530 082	MTR-FL44-ST87	123 042	KSE-30-35-D08-D11	124 628 DGE-KG-25-ZR-FL44
	bez prevodovky/s brzdou						
STD + BR	530 062	MTR-ST-57-48S-AB	530 081	MTR-FL44-ST57	530 088	KSE-30-35-D06,35-D08	124 628 DGE-KG-25-ZR-FL44
STDP + BR	530 066	MTR-ST-87-48S-AB	530 082	MTR-FL44-ST87	123 042	KSE-30-35-D08-D11	124 628 DGE-KG-25-ZR-FL44
pre DGE-40							
	s prevodovkou/bez brzdy						
STG	530 067	MTR-ST-87-48S-GA	533 139	MTR-FL64-PL80	123 845	KSE-40-66-D15-D20	124 629 DGE-KG-40-ZR-FL64
	s prevodovkou/s brzdou						
STG + BR	530 068	MTR-ST-87-48S-GB	533 139	MTR-FL64-PL80	123 845	KSE-40-66-D15-D20	124 629 DGE-KG-40-ZR-FL64

Elektrické pohonové systémy
elektromechanické pohony

2.1

 upozornenie

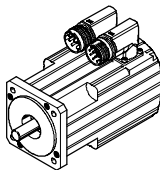
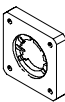
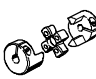
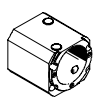
Prevodovky majú redukčný prevod 4 : 1.


Technické údaje
o servomotoroch → 5 / 2.2-28
o krokových motoroch → 5 / 2.2-28

Osi s ozubeným remeňom DGE

príslušenstvo

FESTO

Prípustné kombinácie osi so servomotorom									
os	servomotor		motorová príruha		spojka		spojková skriňa		
DGE-ZR-RF									
objednávací kód	č. dielu	typ	č. dielu	typ	č. dielu	typ	č. dielu	typ	
pre DGE-25-ZR-RF									
	bez prevodovky/bez brzdy								
SED	526 727	MTR-AC-70-3S-AA	529 943	MTR-FL-44-AC70	123 042	KSE-30-35-D08-D11	534 394	DGE-KG-25-ZR-RF-FL44	
	bez prevodovky/s brzdou								
SED + BR	526 728	MTR-AC-70-3S-AB	529 943	MTR-FL-44-AC70	123 042	KSE-30-35-D08-D11	534 394	DGE-KG-25-ZR-RF-FL44	
	s prevodovkou/bez brzdy								
SEG	526 725	MTR-AC-55-3S-GA	529 944	MTR-FL-44-PL60	123 042	KSE-30-35-D08-D11	534 394	DGE-KG-25-ZR-RF-FL44	
SEGP	526 729	MTR-AC-70-3S-GA	529 943	MTR-FL-44-AC70	123 043	KSE-30-35-D08-D12	534 394	DGE-KG-25-ZR-RF-FL44	
	s prevodovkou/s brzdou								
SEG + BR	526 726	MTR-AC-55-3S-GB	529 944	MTR-FL-44-PL60	123 042	KSE-30-35-D08-D11	534 394	DGE-KG-25-ZR-RF-FL44	
SEGP + BR	526 730	MTR-AC-70-3S-GB	529 943	MTR-FL-44-AC70	123 043	KSE-30-35-D08-D12	534 394	DGE-KG-25-ZR-RF-FL44	
pre DGE-40-ZR-RF									
	bez prevodovky/bez brzdy								
SED	526 735	MTR-AC-100-5S-AA	529 947	MTR-FL-64-AC100	123 844	KSE-40-66-D15-D19	534 395	DGE-KG-40-ZR-RF-FL64	
	bez prevodovky/s brzdou								
SED + BR	526 736	MTR-AC-100-5S-AB	529 947	MTR-FL-64-AC100	123 844	KSE-40-66-D15-D19	534 395	DGE-KG-40-ZR-RF-FL64	
	s prevodovkou/bez brzdy								
SEI	526 733	MTR-AC-100-3S-GA	529 947	MTR-FL-64-AC100	176 033	KSE-40-66-D15-D24	534 395	DGE-KG-40-ZR-RF-FL64	
	s prevodovkou/s brzdou								
SEI + BR	526 734	MTR-AC-100-3S-GB	529 947	MTR-FL-64-AC100	176 033	KSE-40-66-D15-D24	534 395	DGE-KG-40-ZR-RF-FL64	
pre DGE-63-ZR-RF									
	s prevodovkou/bez brzdy								
SEI	526 733	MTR-AC-100-3S-GA	529 949	MTR-FL-118-AC100	123 852	KSE-65-90-D25-D24	534 396	DGE-KG-63-ZR-RF-FL118	
SEIP	526 737	MTR-AC-100-5S-GA	529 949	MTR-FL-118-AC100	123 852	KSE-65-90-D25-D24	534 396	DGE-KG-63-ZR-RF-FL118	
	s prevodovkou/s brzdou								
SEI + BR	526 734	MTR-AC-100-3S-GB	529 949	MTR-FL-118-AC100	123 852	KSE-65-90-D25-D24	534 396	DGE-KG-63-ZR-RF-FL118	
SEIP + BR	526 738	MTR-AC-100-5S-GB	529 949	MTR-FL-118-AC100	123 852	KSE-65-90-D25-D24	534 396	DGE-KG-63-ZR-RF-FL118	

 upozornenie

Prevodovky majú redukčný prevod 4 : 1.

Technické údaje o servomotoroch
→ 5 / 2.2-28

Osi s ozubeným remeňom DGE

príslušenstvo



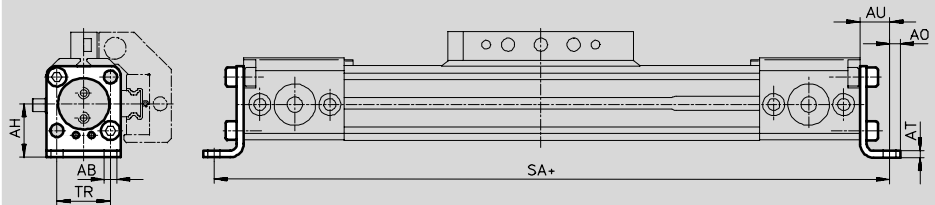
Pätkové upevnenie HP
(objednávaci kód F)

materiál:
pozinkovaná oceľ
bez obsahu medi, PTFE a silikónu

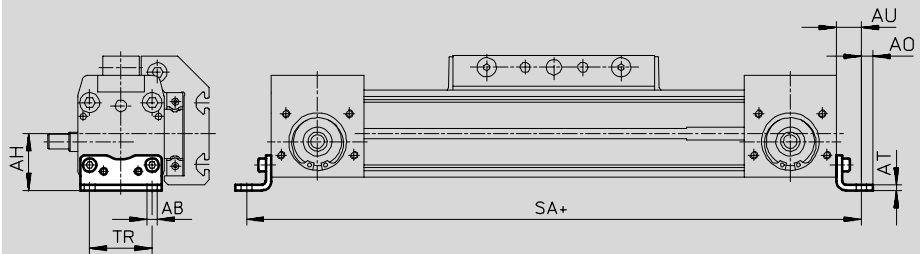


HP-25

DGE-8-...-18



DGE-25-...-63



+ = pripočítať dĺžku zdvihu

Rozmery a údaje pre objednávku						
pre veľkosť	AB	AH	AO	AT	AU	TR
	∅					
8	3,4	13,8	3	2	9	13
12	3,4	16,5	3	2	9	18,6
18	5,5	24	4,8	3	13,3	24
25	5,5	29,5	6	3	13	32,5
40	6,6	46	8,5	5	17,5	45
63	11	69	13,5	6	28	75

pre veľkosť	SA				hmotnosť [g]	č. dielu	typ
	pre DGE-ZR/DGE-ZR-KF		pre DGE-ZR-RF				
	GK	GV	GK	GV			
8	198	-	-	-	17	158 470	HP-8
12	234	-	-	-	23	158 471	HP-12
18	308,6	388,6	-	-	70	158 472	HP-18
25	398	498	440	535	61	150 731	HP-25
40	604	774	673	813	188	150 733	HP-40
63	938	1188	1 076	1 306	305	150 735	HP-63

Osi s ozubeným remeňom DGE

príslušenstvo

FESTO

Elektrické pohovacie systémy
elektromechanické pohony

2.1

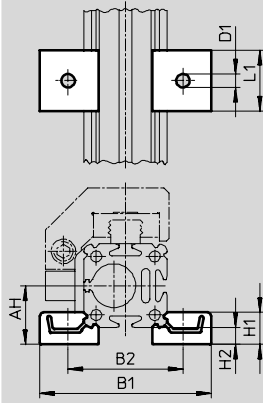
Stredová podpera MUP
(objednávacie kód M)

materiál:
pozinkovaná oceľ
bez obsahu medi, PTFE a silikónu

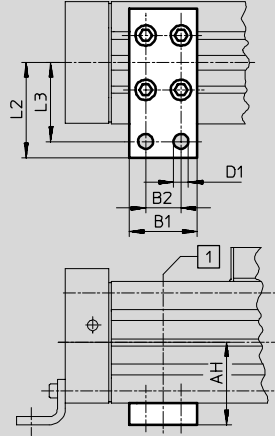


MUP-40

DGE-8-...-25



DGE-40-...-63



1 poloha stredovej podpery
v oblasti profilu je ľubovoľná

Rozmery a údaje pre objednávku

pre veľkosť	AH	B1	B2	D1 ∅	H1	H2	L1	L2	L3	hmotnosť [g]	č. dielu	typ
8	13,8	40,5	28,5	3,5	8	4	15	-	-	8	160 909	MUP-8/12
12	16,5	46	34	3,5	8	4	15	-	-	8	160 909	MUP-8/12
18	24	70,5	47	5,5	13	7	25	-	-	33	150 736	MUP-18/25
25	29,5	81	58	5,5	13	7	25	-	-	33	150 736	MUP-18/25
40	46	35	22	6,6	-	-	-	47	40	126	150 738	MUP-40
63	69	50	26	11	-	-	-	77	65	340	150 800	MUP-63

Osi s ozubeným remeňom DGE

príslušenstvo



Pätkové upevnenie HHP

pre vedenie pre veľké záťaž

(objednávaci kód F)

materiál:

pozinkovaná oceľ



Stredová podpera MUP

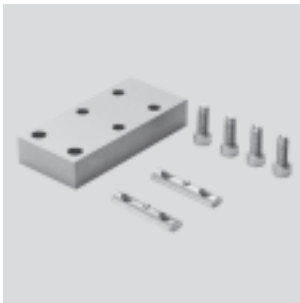
pre vedenie pre veľké záťaž

(objednávaci kód M)

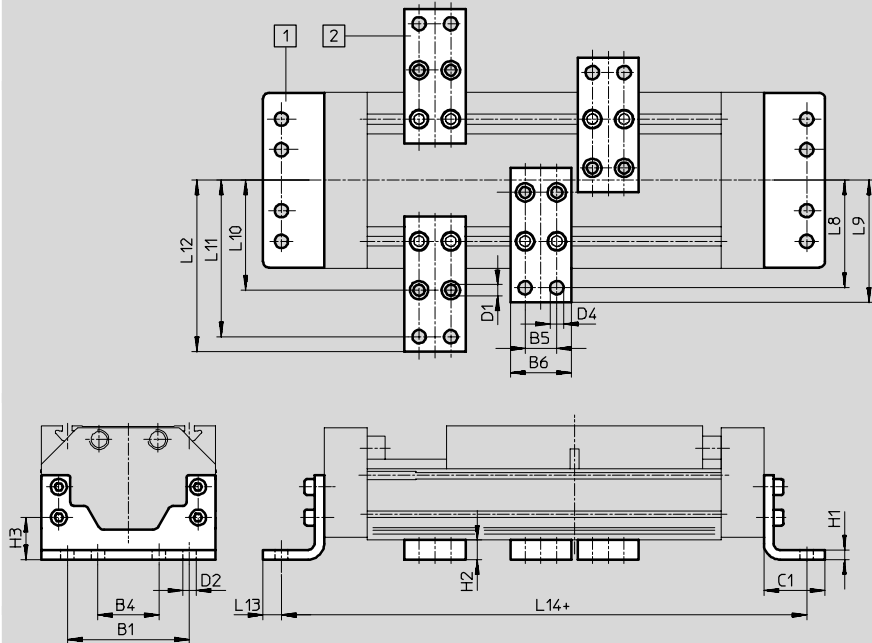
materiál:

pozinkovaná oceľ

bez obsahu medi, PTFE a silikónu



DGE-...-HD18/-HD25/-HD40



- 1 pätkové upevnenie HHP
- 2 stredová podpera MUP

+ = pripočítat' dĺžku zdvihu

Rozmery a údaje pre objednávku											
pre vedenie pre veľké záťaž	B1	B4	B5	B6	C1	D1	D2	D4	H1	H2	H3
HD18	80	40	22	35	34	5,5	6,6	6,6	8	14	26,8
HD25	100	50	26	50	50	9	11	11	8	16	34,5
HD40	140	70	26	50	50	9	11	11	10	16	37

pre vedenie pre veľké záťaž	L8	L9	L10	L11	L12	L13	L14	hmotnosť' [g]	č. dielu	typ
HD18	68	75	64	92	99	9	290	357	161 993	HHP-18
								126	150 738	MUP-40
HD25	88	100	90	128	140	15	380	794	161 994	HHP-25
								347	150 739	MUP-50
HD40	108	120	110	148	160	15	424	1 318	161 995	HHP-40
								347	150 739	MUP-50

Osi s ozubeným remeňom DGE

príslušenstvo

FESTO

Tlmič nárazov YSR-...-C

(objednávacie kód: C)

materiál:

teleso: pozinkovaná oceľ, piestna tyč:

vysokolegovaná oceľ,

tesnenia: perbunan, polyuretán

bez obsahu meďi, PTFE a silikónu



 upozornenie

tlmič nárazov YSRW s progresívnou charakteristikou → zväzok 1

Údaje pre objednávku

pre veľkosť	hmotnosť [g]	č. dielu	typ
8	9	158 981	YSR-5-5-C
12	9	158 981	YSR-5-5-C
18	30	34 571	YSR-8-8-C
25	70	34 572	YSR-12-12-C
40	140	34 573	YSR-16-20-C
63	240	34 574	YSR-20-25-C

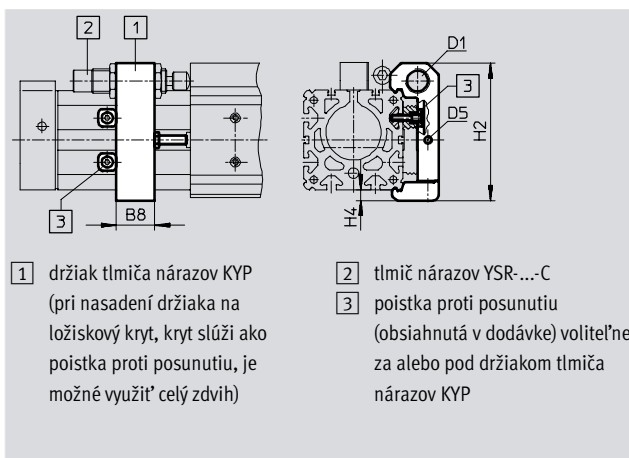
Držiak tlmiča nárazov KYP

(objednávacie kód: C)

materiál:

držiak: hliník

dutinka: nehrdzavejúca oceľ



1 držiak tlmiča nárazov KYP (pri nasadení držiaka na ložiskový kryt, kryt slúži ako poistka proti posunutiu, je možné využiť celý zdvih)

2 tlmič nárazov YSR-...-C
3 poistka proti posunutiu (obsiahnutá v dodávke) voliteľne za alebo pod držiakom tlmiča nárazov KYP

Rozmery a údaje pre objednávku

pre veľkosť	B8	D1	D5	H2	H4	hmotnosť [g]	č. dielu	typ
8	8	M8x1	M3	31,5	3	36	158 905	KYP-8
12	11	M8x1	M4	37	3	44	158 906	KYP-12
18	14	M12x1	M4	50,5	4,5	66	158 907	KYP-18
25	19	M16x1	M5	69,5	6	95	158 908	KYP-25
40	32	M22x1,5	M5	102	8	209	158 910	KYP-40
63	44	M26x1,5	M10	152,5	11,5	609	158 912	KYP-63

Osi s ozubeným remeňom DGE

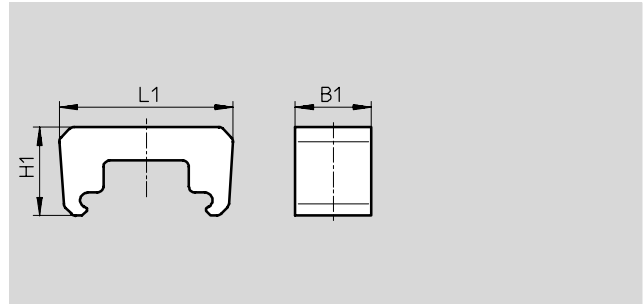
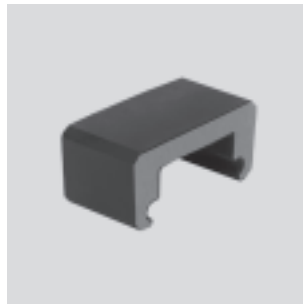
príslušenstvo

FESTO


Núdzový nárazník NPE

(objednávací kód: A)

materiál:
polyuretán



Rozmery a údaje pre objednávku						
pre veľkosť	B1	L1	H1	hmotnosť [g]	č. dielu	typ
18	15	43,1	28,5	6	193 901	NPE-18
25	25	57	29	12	193 902	NPE-25
40	40	80,5	36	41	193 904	NPE-40
63	60	128,6	55	152	193 906	NPE-63

-  upozornenie
Núdzový nárazník je možné použiť iba v kombinácii s držiakom tlmiča nárazov KYP. → 5 / 2.1-82 (Závitový kolík a matice nie sú potrebné.)

Tlmič nárazov DG-GA

pre chránené vyhotovenie GA
(objednávací kód: E)

materiál:
teleso: pozinkovaná oceľ, piestna tyč: vysokolegovaná oceľ
tesnenia: perbunan, polyuretán bez obsahu medi, PTFE a silikónu



Údaje pre objednávku			
pre veľkosť	hmotnosť [g]	č. dielu	typ
25	70	192 875	DG-GA-25-YSR
40	140	192 877	DG-GA-40-YSR

Osi s ozubeným remeňom DGE

príslušenstvo

FESTO

Sada tlmičov nárazov YHD

pre vedenie pre veľké záťaž

(objednávací kód: D)

materiál:

teleso: pozinkovaná oceľ

tesnenia: TPE-U(PU) NBR

bez obsahu medi, PTFE a silikónu




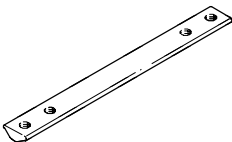


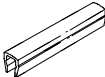
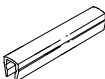
Údaje pre objednávku

pre vedenie pre veľké záťaž	hmotnosť [g]	č. dielu	typ
HD18	203	174 544	YHD-18
HD25	293	174 545	YHD-25
HD40	515	174 546	YHD-40

Osi s ozubeným remeňom DGE

príslušenstvo

FESTO

Údaje pre objednávku				technické údaje → www.festo.sk		
	pre veľkosť	poznámka	objednávací kód	č. dielu	typ	PE ¹⁾
kameň do drážky NST						
	18, 25	pre upevňovaciu drážku/ profilovú drážku	Y	526 091	NST-HMV-M4	1
	40			150 914	NST-5-M5	1
	63			150 915	NST-8-M6	1
	HD18, HD25	pre vedenie pre veľké záťaž: upevňovacia drážka	Y	150 914	NST-5-M5	1
	HD40			150 915	NST-8-M6	1
	HD18	pre vedenie pre veľké záťaž: pre HD dole	U	150 914	NST-5-M5	1
HD25, HD40	150 915			NST-8-M6	1	
kameň do drážky NSTL						
	25	pre vozík	X	158 410	NSTL-25	1
	40			158 412	NSTL-40	1
	63			158 414	NSTL-63	1
	HD18	pre vedenie pre veľké záťaž: vozík	X	161 020	NSTH-18	1
	HD25			161 021	NSTH-25	1
	HD40			161 022	NSTH-40	1
strediaci kolík / strediace puzdro ZBS/ZBH						
	8 ... 18	pre vozík	Z	150 928	ZBS-5	10
	25 ... 63			150 927	ZBH-9	10
stredové upevnenie SLZZ						
	HD18	pre vedenie pre veľké záťaž: vozík	Q	150 901	SLZZ-25/16	1
	HD25					
	HD40					
kryt drážky ABP						
	40	pre upevňovaciu drážku na každých 0,5 m	B	151 681	ABP-5	2
	63			151 682	ABP-8	
	HD18, HD25	pre upevňovaciu drážku na strane a dole, na každých 0,5 m		151 681	ABP-5	
	HD40			151 682	ABP-8	
kryt drážky ABP-S						
	8 ... 63	pre drážku snímača na každých 0,5 m	S	151 680	ABP-5-S	2
	25	pre upevňovaciu drážku pri DGE-ZR-RF	B			

1) množstvo v balení

Osi s ozubeným remeňom DGE

príslušenstvo

FESTO

Držiak snímača HWS

pre indukčné snímače polohy

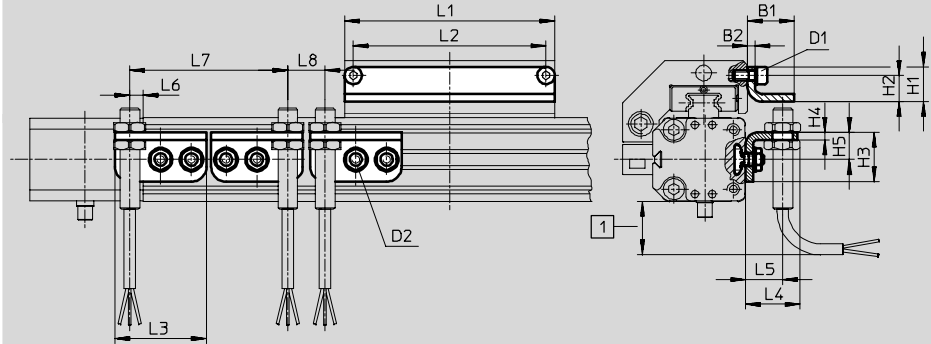
(objednávací kód: T)

materiál:

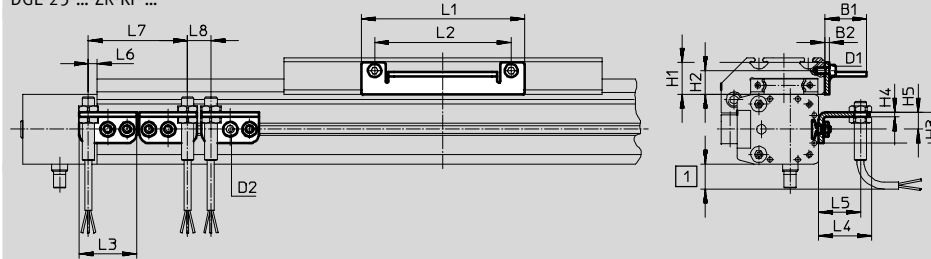
pozinkovaná oceľ



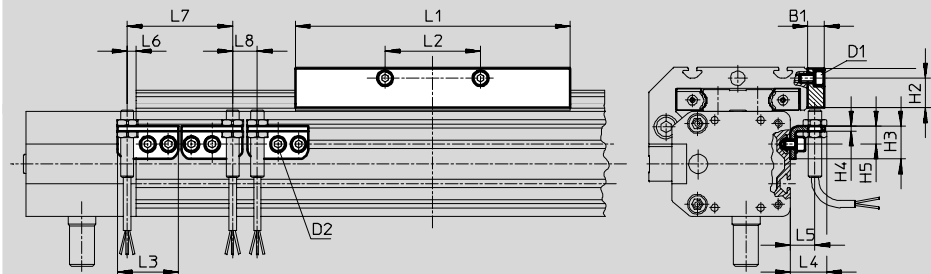
DGE-18-...-ZR-KF-...



DGE-25-...-ZR-KF-...



DGE-40/-63-...-ZR-KF-...



1 presah kábla snímača, do úvahy zoberte potrebný montážny priestor

Spínacia lišta SF

(objednávací kód: L)

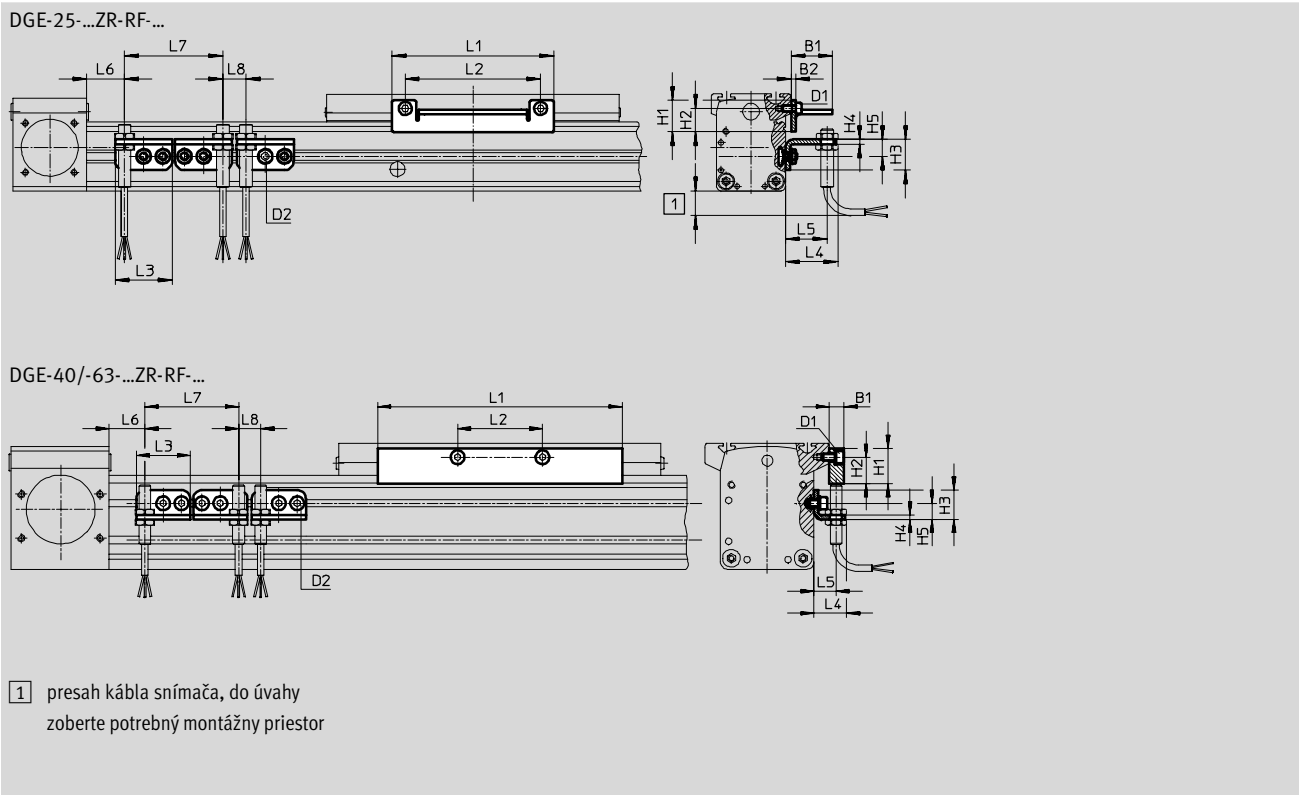
materiál:

pozinkovaná oceľ



Osi s ozubeným remeňom DGE

príslušenstvo



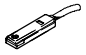
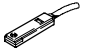
Rozmery a údaje pre objednávku														
pre veľkosť	D1	D2	B1	B2	H1	H2	H3	H4	H5	L1	L2	L3	L4	L5
18	M4	M5	19	3	14	10,5	20	3	11	85	78	37	22,5	15
25	M5	M5	27	3	20,5	15,3	20	3	11	105	88	37	34,5	27
40	M5	M5	10	-	24	18	20	3	11	167	58	37	22,5	15
63	M8	M5	10	-	35	25	20	3	11	230	72	37	22,5	15

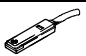
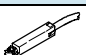
pre veľkosť	L6			L7 min.	L8 min.	hmotnosť [g]	č. dielu	typ
	DGE-ZR-KF max.	DGE-ZR-RF GK	GV					
18	5,5	-	-	64	15	30	188 968	HWS-18/25-M8
						60	188 964	SF-18
25	5,5	43,5	91	64	15	30	540 780	HWS-25-MAB-M8
						80	540 430	SF-25-MAB
40	5,5	68,5	138,5	64	15	40	188 969	HWS-40-M8
						310	188 966	SF-40
63	5,5	117	232	64	15	40	188 970	HWS-63-M8
						630	188 967	SF-63





Osi s ozubeným remeňom DGE



príslušenstvo

FESTO

Údaje pre objednávku – snímač polohy pre drážku T, magnetické jazýčkové relé						technické údaje → www.festo.sk	
	montáž	elektrické pripojenie		dĺžka kábla [m]	č. dielu	typ	
		kábel	konektor M8				
spínač							
	nasúvací, lícuujúci s profilom valca	3 vodiče	–	2,5	150 855	SME-8-K-LED-24	
		–	3 póly	0,3	150 857	SME-8-S-LED-24	
rozpínač							
	nasúvací, lícuujúci s profilom valca	3 vodiče	–	7,5	160 251	SME-8-O-K-LED-24	

Údaje pre objednávku – snímač polohy pre drážku T, polovodičový						technické údaje → www.festo.sk	
	montáž	spínaný výstup	elektrické pripojenie		dĺžka kábla [m]	č. dielu	typ
			kábel	konektor M8			
spínač							
	nasúvací, lícuujúci s profilom valca	PNP	3 póly	–	2,5	175 436	SMT-8-PS-K-LED-24-B
			–	3 póly	0,3	175 484	SMT-8-PS-S-LED-24-B
rozpínač							
	nasadzovací	PNP	3 vodiče	–	7,5	525 911	SMT-8F-PO-24V-K7,5-OE

Údaje pre objednávku – indukčné snímače polohy M8						technické údaje → www.festo.sk	
	elektrické pripojenie		spínaný výstup	LED	dĺžka kábla [m]	č. dielu	typ
	kábel	konektor M8					
spínač							
	3 vodiče	–	PNP	■	2,5	150 386	SIEN-M8B-PS-K-L
	–	3 póly	PNP	■		150 387	SIEN-M8B-PS-S-L
rozpínač							
	3 vodiče	–	PNP	■	2,5	150 390	SIEN-M8B-PO-K-L
	–	3 póly	PNP	■		150 391	SIEN-M8B-PO-S-L

Údaje pre objednávku – zásuvka s káblom						technické údaje → www.festo.sk	
	montáž	spínaný výstup		pripojenie	dĺžka kábla [m]	č. dielu	typ
		PNP	NPN				
priama zásuvka							
	prevlečná matica M8	■	■	3 póly	2,5	159 420	SIM-M8-3GD-2,5-PU
						5	159 421
uhlová zásuvka							
	prevlečná matica M8	■	■	3 póly	2,5	159 422	SIM-M8-3WD-2,5-PU
						5	159 423