



- presné a flexibilné
- 100% kompatibilné
so stavebnicami Festo
s viacerými osami
- všetko od jedného
dodávateľa

Osi s vretenom DGE

hlavné údaje

Stručný prehľad

- presné a tuhé vedenie
- vysoká flexibilita vďaka mnohostranným možnostiam upevnenia a montáže
- veľmi veľa možností adaptácií pre pohony
- rozsiahle montážne príslušenstvo pre kombinácie s viacerými osami
- optimálne prispôbené kombinácie motor-ovládač

základné vyhotovenie DGE-SP

- dĺžka zdvíhu 100 ... 2 000 mm
- nízka zaťažiteľnosť
- bez vedenia



s vedením v guľíkovom obežnom puzdre DGPL-KF-GK/-GV

- dĺžka zdvíhu 100 ... 2 000 mm
- stredná až vysoká zaťažiteľnosť
- štandardný vozík alebo predĺžený vozík



chránené vyhotovenie DGE-SP-KF-GA

- dĺžka zdvíhu 140 ... 1 500 mm
- vedenie a vozík sú krytmi chránené pred nečistotami zhora a zo strany



s vedením pre veľké záťaž DGE-SP-HD

- dĺžka zdvíhu 100 ... 1 500 mm
- stabilné usporiadanie
- vysoká presnosť vedenia
- vysoká zaťažiteľnosť



Osi s vretenom DGE

hlavné údaje

Výber systému pre elektromechanické pohony

polohovací systém
SPC-200
→ 5 / 1.3-2



ovládač servomotora
SEC-AC
→ 5 / 2.2-38



ovládač krokového motora
SEC-ST
→ 5 / 2.2-25



krokový motor
MTR-ST
→ 5 / 2.2-14



servomotor
MTR-AC
→ 5 / 2.2-28



spojka
KSE-...
→ 5 / 2.3-3



motorová príruha
MTR-FL-...
→ 5 / 2.3-8



os s vretenom
s vedením v guľičkovom obežnom puzdre
DGE...-SP-KF...



os s ozubeným remeňom
s vedením v guľičkovom obežnom puzdre
DGE...-ZR-KF...



os s ozubeným remeňom
s vedením v kladkách
DGE...-ZR-RF...

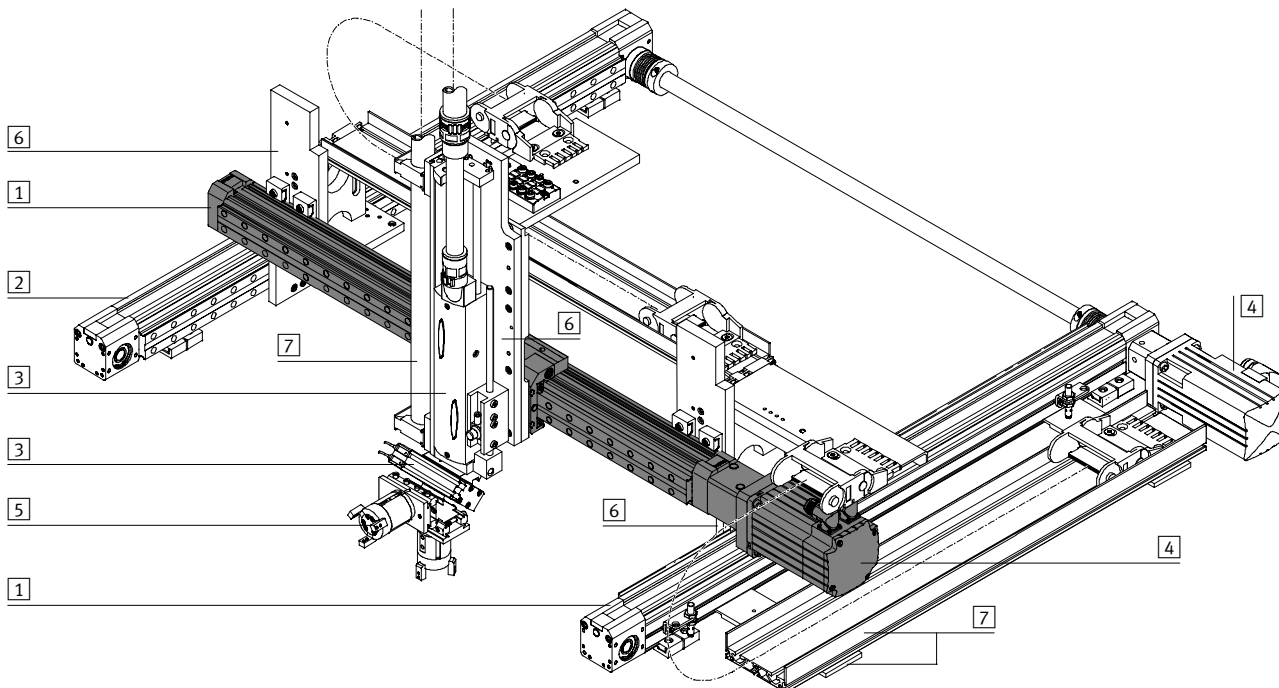


výložníková os
DGEA...-ZR-...

Osi s vretenom DGE

príklad systému

Systémový produkt pre manipulačnú a montážnu techniku



Systémové prvky a príslušenstvo

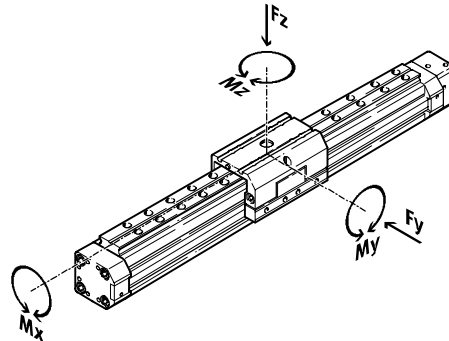
	stručný popis	→ strana	
1	osi	zväzok 5	
2	vodiace osi	pre podopretie síl a momentov pri viacosových systémoch	zväzok 5
3	pohony	veľa možných kombinácií v rámci manipulačnej a montážnej techniky	zväzok 1
4	motory	servomotory a krokové motory, s prevodovkou alebo bez prevodovky	zväzok 5
5	uchopovač	veľa možných variantov v rámci manipulačnej a montážnej techniky	zväzok 1
6	adaptér	pre prepojenia pohon/pohon a pohon/uchopovač	zväzok 5
7	inštaláčne prvky	pre prehľadné a bezpečné vedenie elektrických káblov a hadíc	zväzok 5

Osi s vretenom DGE

pomoc pri výbere

Vlastnosti vedenia

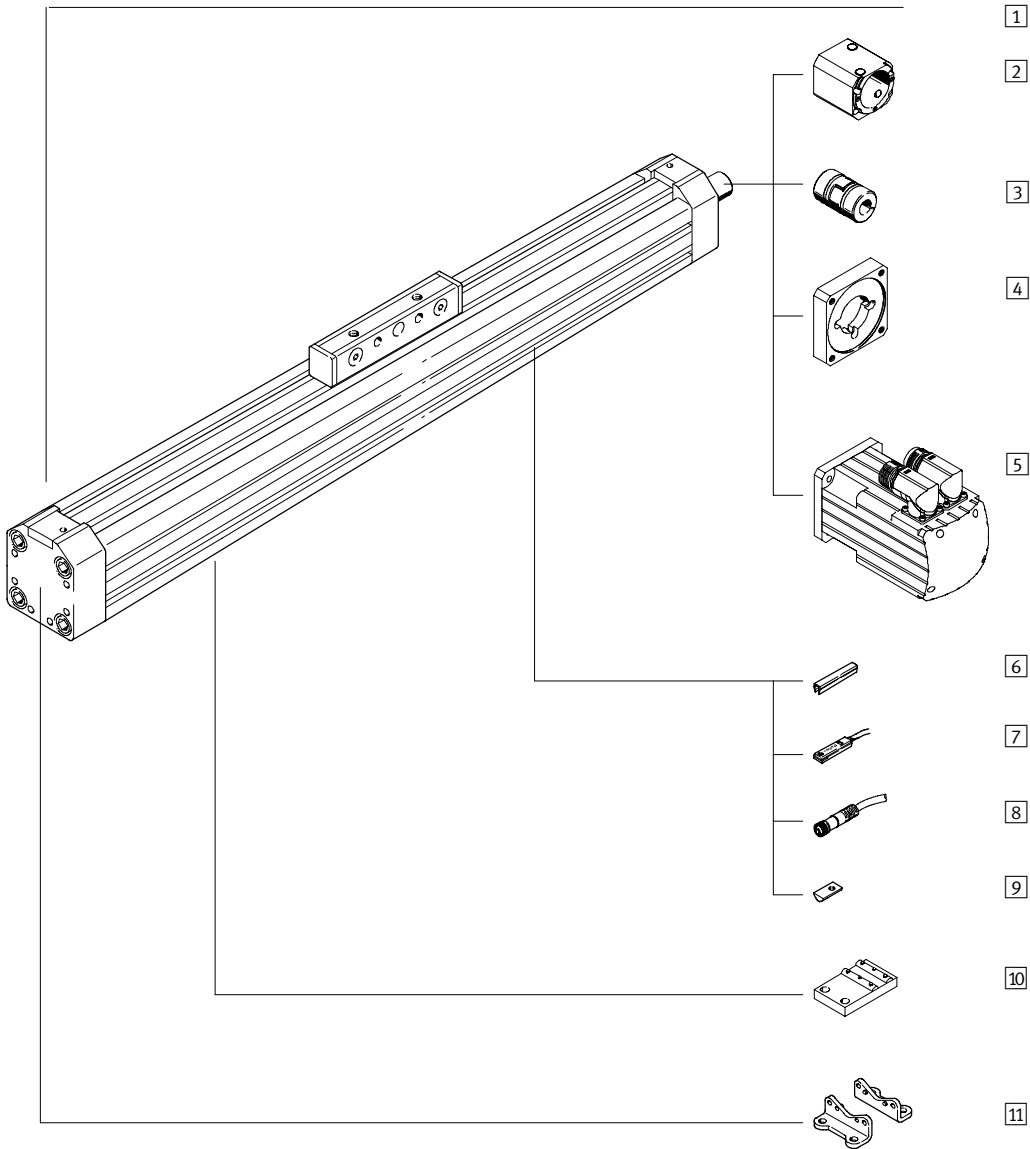
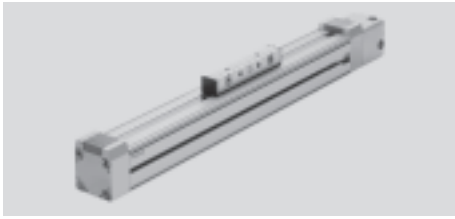
Údaje v tabuľke sú maximálne hodnoty.
Presné hodnoty pre jednotlivé varianty sú uvedené v príslušných technických údajoch v katalógu.



vyhotovenie	veľkosť	pracovný zdvih [mm]	rýchlosť [m/s]	opakovateľná presnosť [mm]	posuvná sila [N]	sily a momenty					→ strana
						Fy [N]	Fz [N]	Mx [Nm]	My [Nm]	Mz [Nm]	
základné vyhotovenie bez vedenia SP											
	18	100 ... 500	0,2	±0,02	140	–	1,8	0,5	0,8	0,8	5 / 2.1-122
	25	100 ... 1 000	0,5	±0,02	250	–	2	1	1,5	1,5	
	40	200 ... 1500	1	±0,02	600	–	15	4	4	4	
	63	300 ... 2 000	1,2	±0,02	1 600	–	106	8	18	18	
s vedením v guľčikovom obežnom puzdre SP-KF											
	18	100 ... 500	0,2	±0,02	140	930	930	7	45	45	5 / 2.1-136
	25	100 ... 1 000	0,5	±0,02	250	3 080	3 080	45	170	170	
	40	140 ... 1500	1	±0,02	600	7 300	7 300	170	660	660	
	63	150 ... 2 000	1,2	±0,02	1 600	14 050	14 050	580	1 820	1 820	
s vedením pre veľké zátáže SP-HD											
	18	100 ... 400	0,2	±0,02	140	1 820	1 820	70	115	112	5 / 2.1-158
	25	100 ... 900	0,5	±0,02	250	5 400	5 600	260	415	400	
	40	200 ... 1 500	1	±0,02	600	5 400	5 600	375	560	540	

Osi s vretenom DGE-SP

prehľad príslušenstva



Osi s vretenom DGE-SP

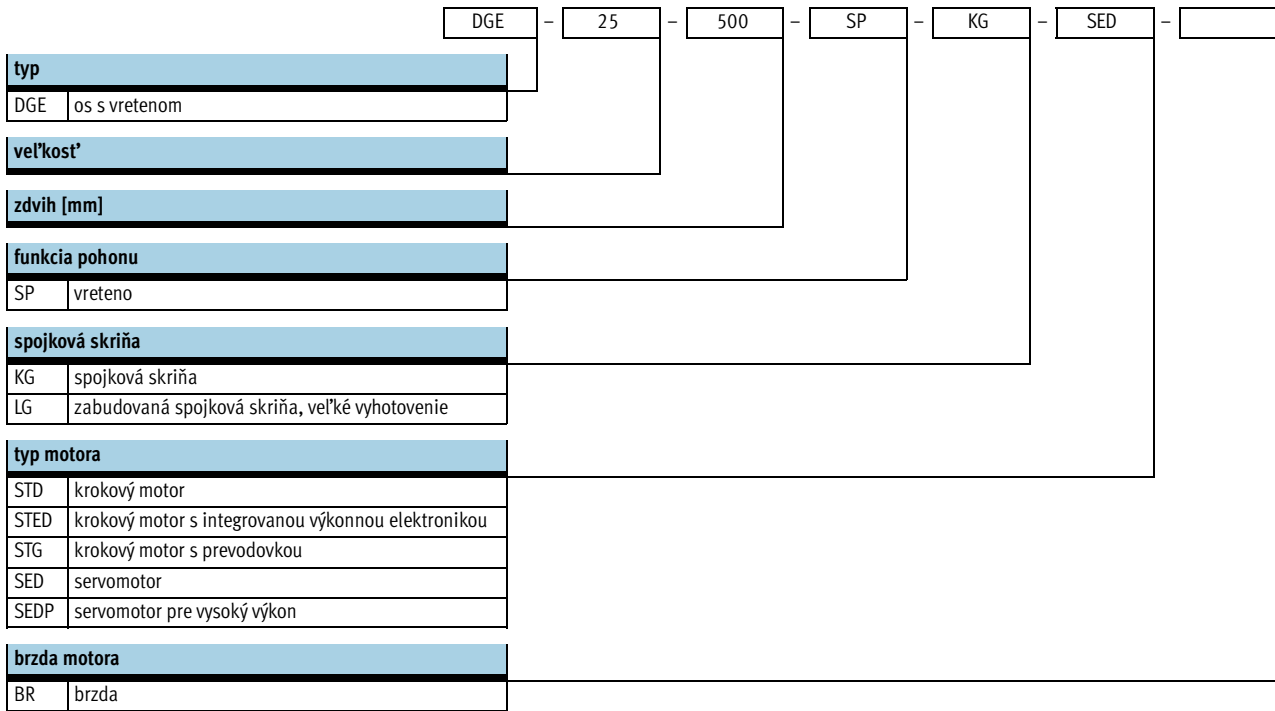
prehľad príslušenstva

FESTO

Varianty a príslušenstvo			
typ	stručný popis	→ strana	
1	os s vretenom DGE-SP	elektromechanická os bez vedenia	5 / 2.1-124
2	spojková skriňa KG	adaptér pre upevnenie motora na os	5 / 2.1-172
3	spojka KSE	spojovací diel medzi osou a motorom	5 / 2.1-172
4	motorová príruha MTR-FL	spojovací diel medzi spojkovou skriňou a motorom	5 / 2.1-172
5	motor MTR	špeciálne pre os upravenú pre motory s prevodkou alebo bez nej, s brzdou alebo bez brzdy	5 / 2.1-172
6	kryt drážky B/S	pre ochranu pred znečistením	5 / 2.1-179
7	snímač polohy G/H/I/J/N	pre snímanie signálov alebo pre bezpečnostné snímanie	5 / 2.1-182
8	zásuvka s káblom V	pre snímač polohy	5 / 2.1-182
9	kameň do upevňovacej drážky Y	pre upevnenie montážnych dielov	5 / 2.1-179
10	stredová podpera M	pre upevnenie osi	5 / 2.1-174
11	pätkové upevnenie F	pre upevnenie osi	5 / 2.1-174

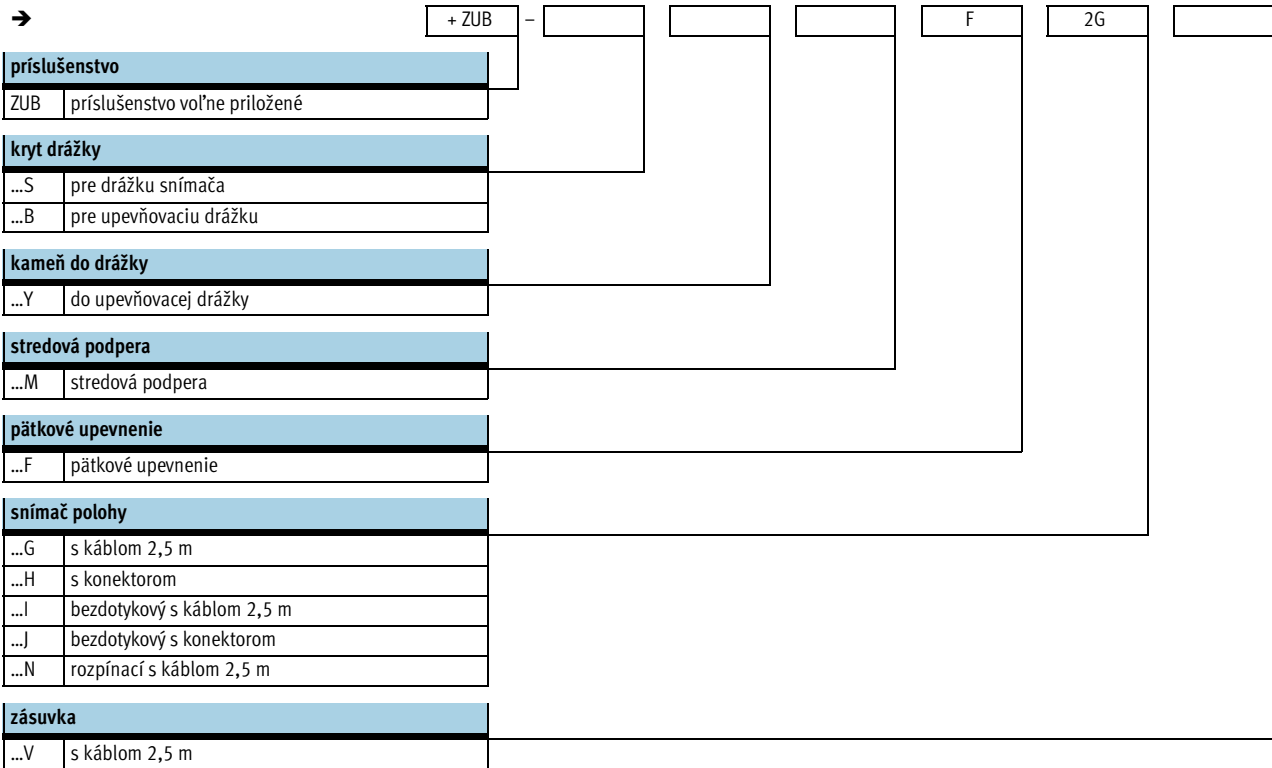
Osi s vretenom DGE-SP

legenda k typovému značeniu



Osi s vretenom DGE-SP

legenda k typovému značeniu

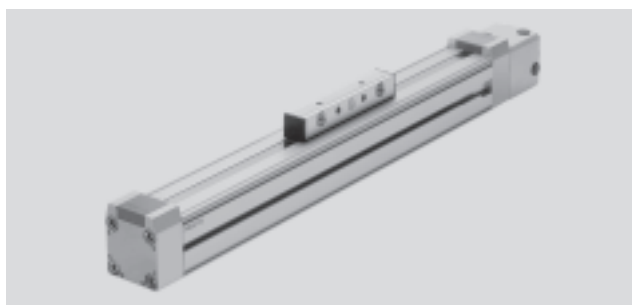


Osi s vretenom DGE-SP

technické údaje

FESTO

-  - veľkosť
18 ... 63
-  - dĺžka zdvíhu
100 ... 2 000 mm
-  - www.festo.sk
menu
Podpora/Náhradné diely
-  - servis opráv



Všeobecné technické údaje				
veľkosť	18	25	40	63
konštrukcia	elektromechanická os s vretenom a bežcom			
vedenie	-			
montážna poloha	ľubovoľná			
max. pracovný zdvih ¹⁾	[mm] 100 ... 500	100 ... 1 000 ²⁾	200 ... 1 500 ²⁾	300 ... 2 000 ²⁾
max. posuvná sila F_x	[N] 140	250	600	1 600
max. moment pohonu	[Nm] 0,1	0,45	2,1	8,5
max. moment pohonu pri posuve naprázdno ³⁾	[Nm] 0,05	0,15	0,5	1,4
max. rýchlosť	[m/s] 0,2	0,5	1	1,2
max. zrýchlenie	[m/s ²] 6			
opakovateľná presnosť	[mm] ±0,02			

- 1) celkový zdvih = pracovný zdvih + 2x rezerva zdvíhu
 2) maximálne otáčky sú závislé od dĺžky zdvíhu → 5 / 2.1-130
 3) merané pri rýchlosti 0,2m/s

Prevádzkové podmienky a podmienky okolia				
veľkosť	18	25	40	63
teplota okolia	[°C] 0 ... +40			
spôsob ochrany	IP40			

Hmotnosti [kg]				
veľkosť	18	25	40	63
základná hmotnosť pri zdvíhu 0 mm ¹⁾	0,55	1,40	4,30	12,50
nárast hmotnosti pri zväčšení zdvíhu o 100 mm	0,21	0,41	0,71	2,53
pohybujúca sa hmotnosť	0,13	0,25	0,67	2,17

- 1) vrátane spojovej skrine

Hmotnostný moment zotrvačnosti				
veľkosť	18	25	40	63
J_0	[kg cm ²] 0,007	0,029	0,364	3,15
J_H na meter zdvíhu	[kg cm ² /m] 0,031	0,121	1	6,67
J_L na kg užitočnej záťaže	[kg cm ² /Kg] 0,005	0,025	0,101	0,228

Hmotnostný moment zotrvačnosti J_A celej osi sa vypočíta nasledovne:
 $J_A = J_0 + J_H \times \text{pracovný zdvih [m]} + J_L \times m_{\text{užitočná záťaž [kg]}}$

Osi s vretenom DGE-SP

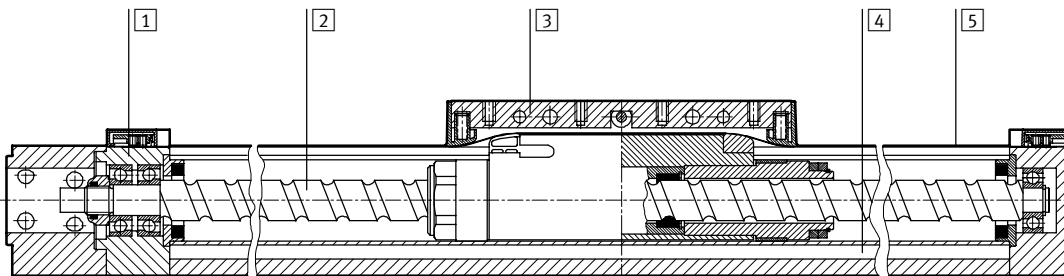
technické údaje

FESTO

Vreteno					
vel'kosť		18	25	40	63
priemer	[mm]	8	12	20	32
stúpanie	[mm/U]	4	10	20	30

Materiály

funkčný rez



os		
1	uzatvárací kryt	eloxovaný hliník
2	vreteno	valcovaná ložisková oceľ
3	bežec	eloxovaný hliník
4	profil	eloxovaný hliník
5	krycia páska	nehrdzavejúca oceľ

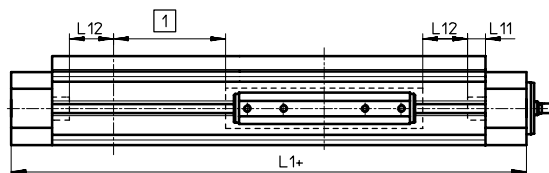
Rezerva zdvíhu

L12 rezerva zdvíhu je bezpečnostná vzdialenosť, ktorá je ponechaná voľne na oboch stranách osi

L11 vnútorný, mechanický doraz

L1+ celková dĺžka osi

1 pracovný zdvih



Príklad:
typ DGE-25-500-SP

pracovný zdvih = 500 mm
rezerva zdvíhu = (2x 10 mm)
= 20 mm
celkový zdvih = 500 mm + 20 mm
= 520 mm

vel'kosť	18	25	40	63
L12 na koncovú polohu [mm]	6,5	10	20	30

Osi s vretenom DGE-SP

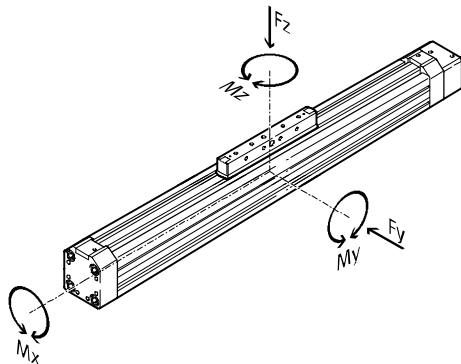
technické údaje



Parametre zat'azenia

Uvedené sily a momenty sa vzťahujú na stred vnútorného priemeru profilu.

Pri dynamickej prevádzke nesmú byť tieto hodnoty prekročené. Prítom je treba venovať veľkú pozornosť priebehu brzdenia.



V prípade, že na os pôsobí viac z nižšie uvedených síl a momentov súčasne, musia byť okrem uvedených maximálnych hodnôt zat'azenia dodržané ešte nasledujúce rovnice:

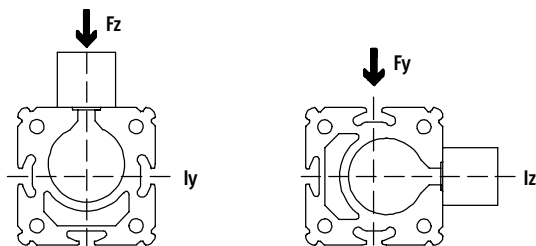
$$\frac{F_z}{F_{z_{max}}} + \frac{M_y}{M_{y_{max}}} + \frac{M_z}{M_{z_{max}}} \leq 1$$

$$\frac{M_x}{M_{x_{max}}} \leq 1$$

Prípustné sily a momenty

veľkosť	18	25	40	63
F _{y_{max.}} [N]	-	-	-	-
F _{z_{max.}} [N]	1,8	2	15	106
M _{x_{max.}} [Nm]	0,5	1	4	8
M _{y_{max.}} [Nm]	0,8	1,5	4	18
M _{z_{max.}} [Nm]	0,8	1,5	4	18

Moment plôch 2. stupňa



veľkosť	18	25	40	63
l _y [mm ⁴]	69,8x10 ³	224x10 ³	673x10 ³	5 688x10 ³
l _z [mm ⁴]	72,3x10 ³	240x10 ³	748x10 ³	6 031x10 ³



Program pre projektovanie
Polohovacie pohony
www.festo.sk/engineering

Osi s vretenom DGE-SP

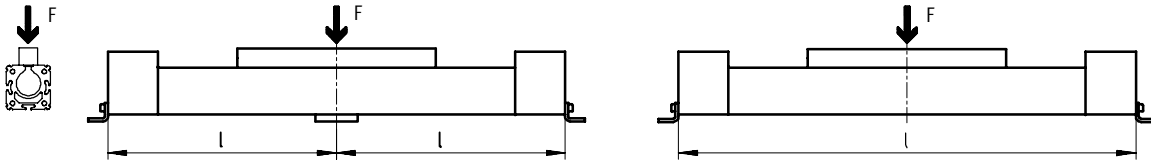
technické údaje

Maximálna prípustná vzdialenosť podpier l v závislosti od sily F

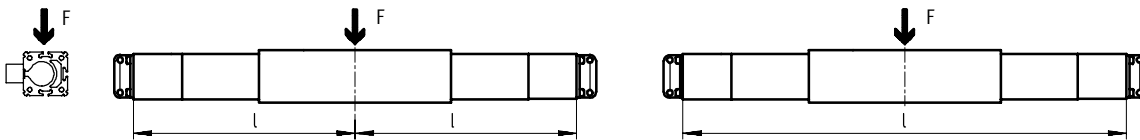
Aby sa obmedzil priehyb pri veľkých zdvihoch, os sa musí podoprieť stredovými podperami. Nasledujúce diagramy slúžia na určenie

maximálnej prípustnej vzdialenosti podpier l v závislosti od pôsobiacej sily F .

1 Sila pôsobiaci na plochu bežca

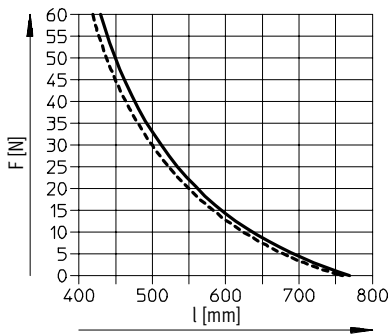


2 Sila pôsobiaci na čelnú stranu bežca

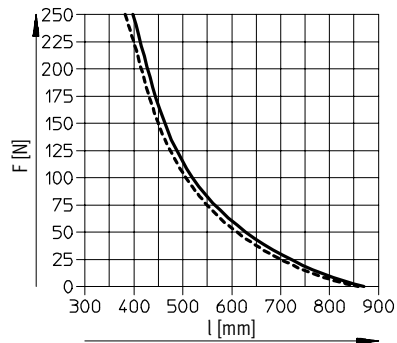


Maximálna prípustná vzdialenosť podpier l (bez stredovej podpery) v závislosti od sily F

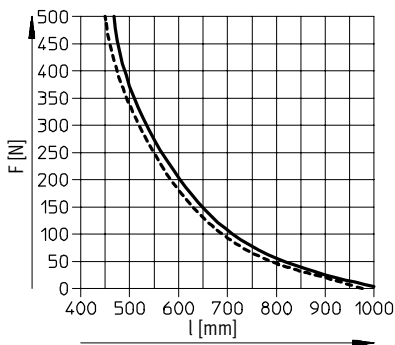
DGE-18



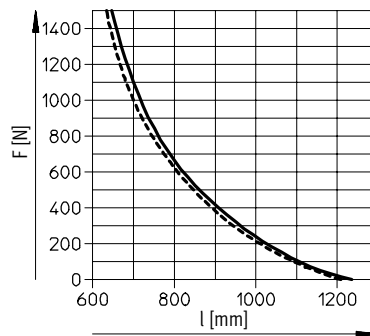
DGE-25



DGE-40



DGE-63



— 1
- - - 2

Osi s vretenom DGE-SP

technické údaje

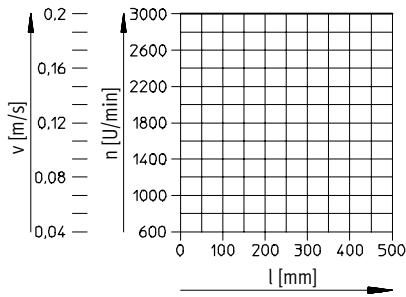
FESTO

Elektrické pohovacie systémy
elektromechanické pohony

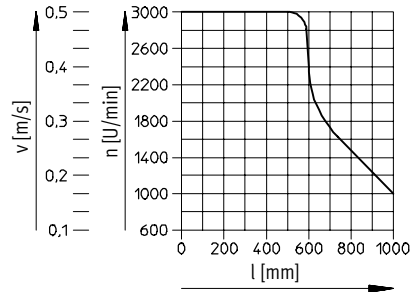
2.1

Maximálna prípustná rýchlosť v alebo otáčky pohonu n v závislosti od zdvihu l

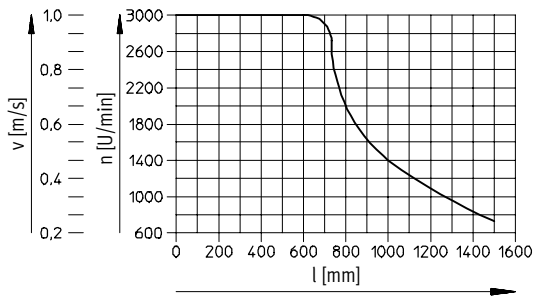
DGE-18



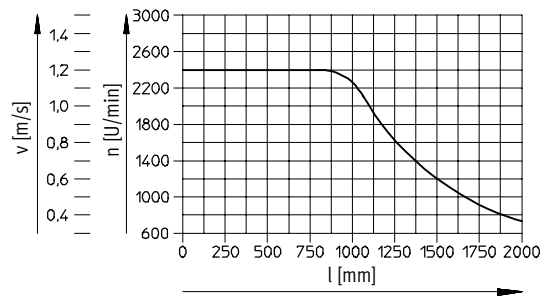
DGE-25



DGE-40



DGE-63



Osi s vretenom DGE-SP

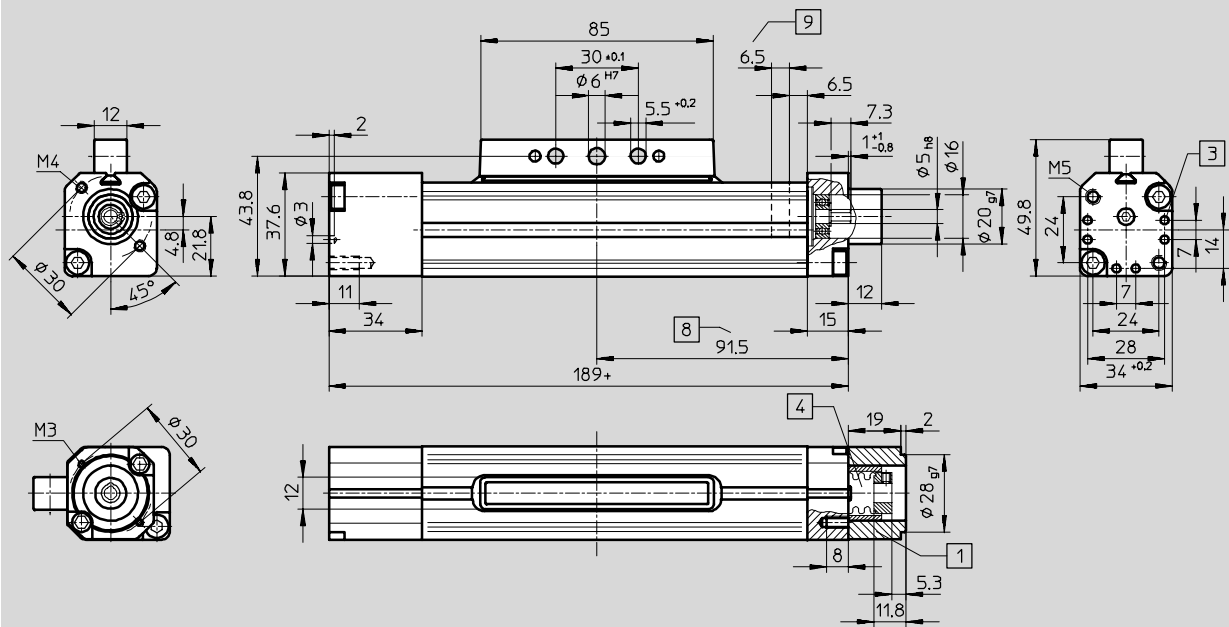
technické údaje

FESTO

Rožmery

veľkosť 18

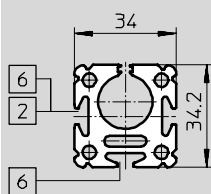
CAD modely na stiahnutie → www.festo.sk/engineering



- 1 spojková skriňa
- 2 drážka pre snímač polohy
- 3 strediaci otvor pre pätkové upevnenie HP
- 4 spojka
- 5 odporúčaná rezerva zdvihu
- 6 upevňovacia drážka pre kameň do drážky NST
- 7 = pripočítať dĺžku zdvihu
- 8 bežec v koncovej polohe pracovného zdvihu

profil

veľkosť 18



- 2 drážka pre snímač polohy
- 6 upevňovacia drážka pre kameň do drážky NST

Osi s vretenom DGE-SP

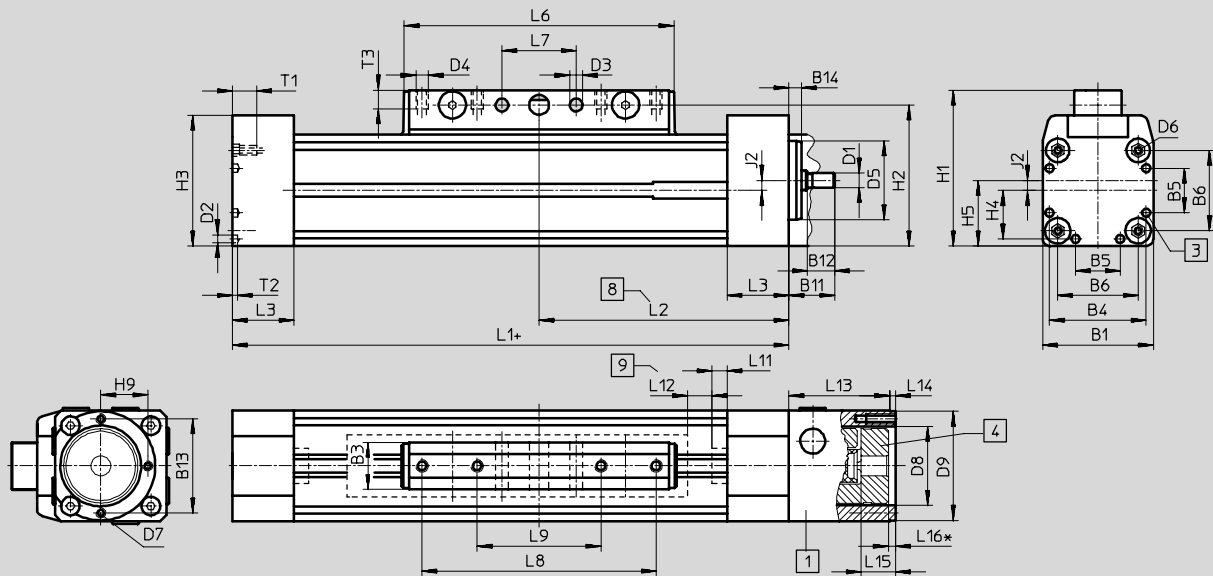
technické údaje



Rozmery

veľkosť 25 ... 63

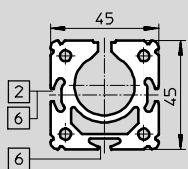
CAD modely na stiahnutie → www.festo.sk/engineering



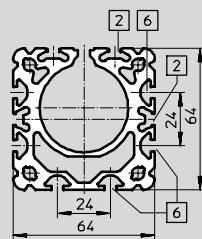
- 1 spojková skriňa
 - 3 strediaci otvor pre päťkové upevnenie HP
 - 4 spojka
 - 8 platň pre koncovú polohu, pričom rezerva zdvíhu až po mechanický doraz ostane zachovaná
 - 9 rezerva zdvíhu (bezpečnostná vzdialenosť od mechanickej koncovej polohy na oboch stranách)
- + = pripočítať dĺžku zdvíhu

profil

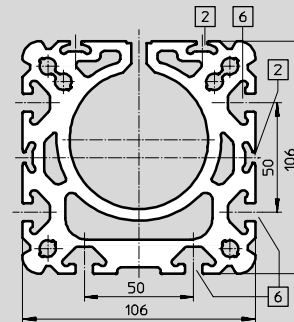
veľkosť 25



veľkosť 40



veľkosť 63



- 2 drážka pre snímač polohy
- 6 upevňovacia drážka pre kameň do drážky NST

veľkosť	B1	B3	B4	B5	B6	B11	B12	B13	B14	D1	D2	D3	D4	D5	D6	D7	D8	D9	H1	H2	H3
		+0,2								∅ h6	∅	∅ +0,2	∅	∅ g7			∅	∅ g7			
25	45	19	39,1	18	32,5	18,5	11	38	4	6	3,3	5,2	M5	32	M4	M4	32	44	63	57	52,8
40	64	21	53	28	49	22,5	12	38	5	12	4,4	6,5	M5	48	M5	M4	32	44	86	78	71,8
63	106	24	89	44	83	47,5	25	56	7	20	6,4	8,5	M8	72	M8	M6	48	64	131	122	115

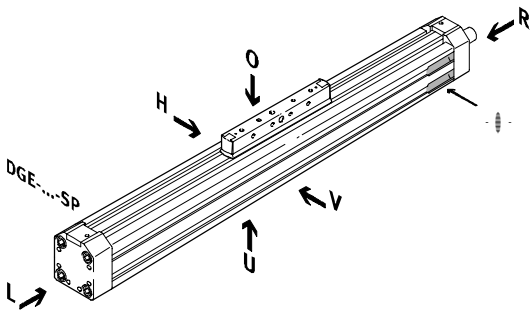
veľkosť	H4	H5	H9	J2	L1	L2	L3	L6	L7	L8	L9	L11	L12	L13	L14	L15	L16 ¹⁾	T1	T2	T3
									±0,1	±0,1	±0,1									
25	19,6	26,5	19	4	213	101,5	25	109	30	-	50	6	10	43	2,5	14	3	13	2	7,5
40	26,5	37	19	5	315	153	31	171	70	130	40	7	20	46	3	14,5	3,5	13	3	10,5
63	44,5	61	28	8	410	200	63	234	110	190	70	9	30	83	4	23	-2	21	4	12,5

1) záporný rozmer: presah cez spojkovú skriňu

Osi s vretenom DGE-SP

údaje pre objednávku – stavebnica výrobkov

Objednávaci kód
minimálne údaje

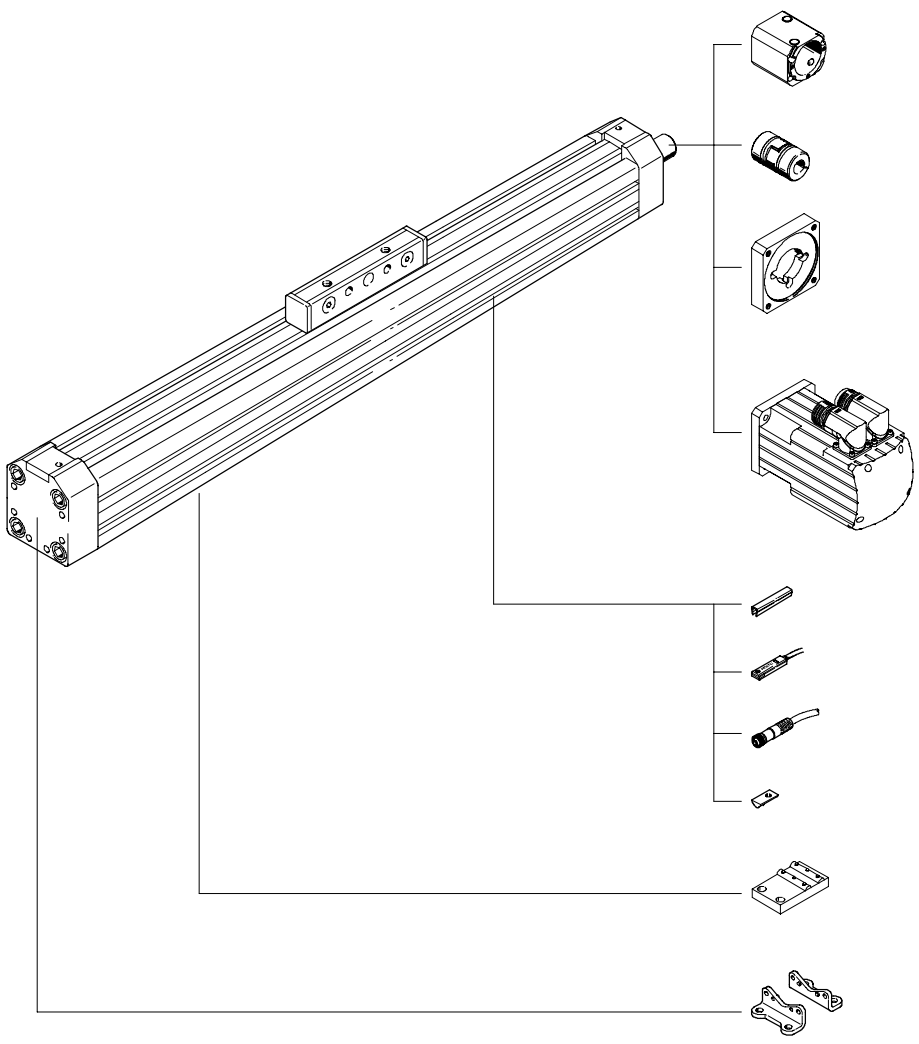


-  upozornenie

Vstupné otvory pre snímač polohy sa nachádzajú na pravej strane osi s vretenom DGE-...-SP

- O hore
- U dole
- V vpredu
- H vzadu
- R vpravo
- L vľavo

Objednávaci kód
voliteľné



- KG spojka (pri objednávke motora je súčasťou dodávky)
- príruba (pri objednávke motora je súčasťou dodávky)
- voľby motora SED/SEDP STD/STED/STG
- B/S
- G/H/I/J/N
- V
- Y
- M
- F

Osi s vretenom DGE-SP

údaje pre objednávku – stavebnica výrobkov



Elektrické pohovacie systémy
elektromechanické pohony

2.1

M Minimálne údaje					O Výber (možnosti)		
č. stavebnice	konštrukcia	veľkosť	zdvih	funkcia pohonu	spojková skriňa	typ motora	brzda
193 745	DGE	18	1 ... 2 000	SP	KG	STD	BR
193 746		25			LG	STED	
193 747		40				STG	
193 748		63				SEDL	
						SED	
						SEDP	
príklad objednávky							
193 747	DGE	40	800	SP	LG	SEDP	BR

Tabuľka pre objednávku									
veľkosť	18	25	40	63	podmienky	kód		zadanie kódu	
M č. stavebnice	193 745	193 746	193 747	193 748					
konštrukcia	elektromechanická lineárna os						DGE		DGE
veľkosť	18	25	40	63		-...			
zdvih [mm]	100, 200, 300, 400, 500	100, 200, 300, 400, 500, 600, 700, 800, 900, 1 000	200, 300, 400, 500, 600, 800, 1 000, 1 200, 1 400, 1 500	300, 400, 500, 600, 800, 1 000, 1 200, 1 400, 1 500, 1 800, 2 000		-...			
		1 ... 1 000	1 ... 1 500	1 ... 2 000					
funkcia pohonu	elektromechanický pohon s guľčikovou skrútkou						-SP		-SP
O spojková skriňa	spojková skriňa						-KG		
			zabudovaná, veľké vyhotovenie			-LG			
typ motora	krokový motor	krokový motor				1 2	-STD		
	s integrovanou výkonnou elektronikou					1	-STED		
				s prevodovkou		1	-STG		
	servomotor	malý výkon				1	-SEDL		
		servomotor				1 3	-SED		
			pre vysoký výkon			1 2	-SEDP		
brzda	brzda motora						4		-BR

- 1 **STD, STED, STG, SEDL, SED, SEDP**
Veľkosti 18, 25, 63 iba so spojkovou skriňou KG.
- 2 **STD, SEDP** Veľkosť 40 iba so spojkovou skriňou LG.
- 3 **SED** Veľkosť 40 iba so spojkovou skriňou KG.
- 4 **BR** Dané typom motora.

Priradenie objednávacieho kódu k typu motora
 → od 5 / 2.1-172

Ovládač motora a sadu káblov je potrebné objednať zvlášť.
 krokový motor → 5 / 2.2-14
 servomotor → 5 / 2.2-28

prenosový kód objednávky

Osi s vretenom DGE-SP

údaje pre objednávku – stavebnica výrobkov



0 Výber (možnosti)

príslušenstvo	kryt drážky	kameň do drážky	stredová podpera	pätkové upevnenie	snímač polohy	zásuvka
ZUB	...S ...B	...Y	...M	...F	...G ...H ...I ...J ...N	...V
ZUB	- 2S2B	10Y		F	2G	

Tabuľka pre objednávku

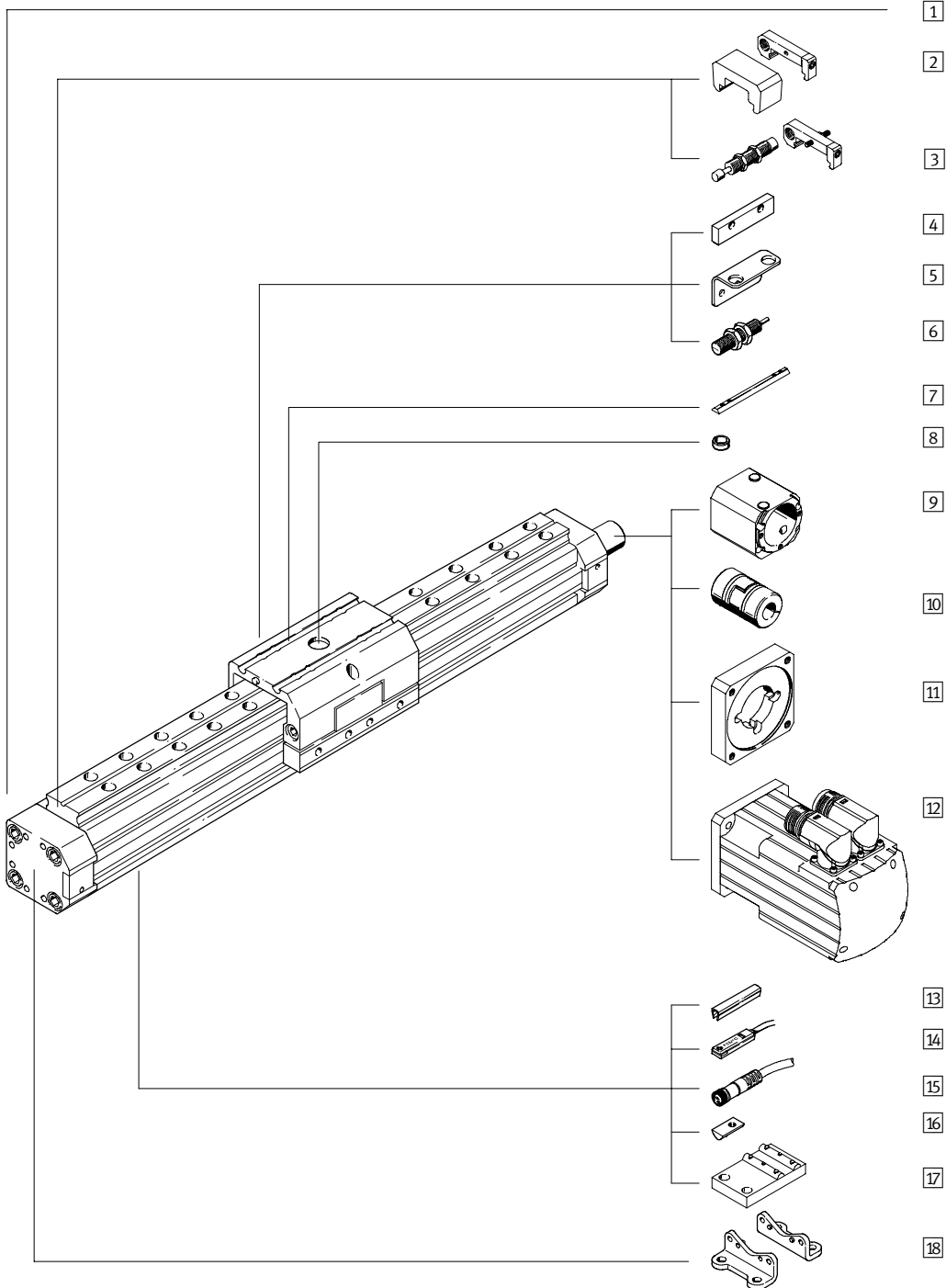
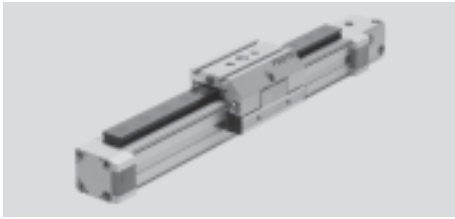
veľkosť	18	25	40	63	podmienky	kód	zadanie kódu
príslušenstvo	vol'ne priložené					ZUB-	ZUB-
0 kryt drážky	pre drážku snímača		1 ... 10			...S	
	pre upevňovaciu drážku		-		1 ... 10	...B	
kameň do drážky	do upevňovacej drážky		1 ... 10			...Y	
stredová podpera	1 ... 10					...M	
pätkové upevnenie (sada)	1 ... 10					...F	
snímač polohy	s káblom 2,5 m		1 ... 10			...G	
	s konektorom		1 ... 10			...H	
	bezdotykový		1 ... 10			...I	
	s káblom 2,5 m		1 ... 10			...J	
	bezdotykový		1 ... 10			...N	
	s konektorom		1 ... 10			...N	
zásuvka	s káblom 2,5 m		1 ... 10			...V	

prenosový kód objednávky

ZUB - [] - [] [] [] [] [] []

Osi s vretenom DGE-SP-KF, s vedením v guľíkovom obežnom puzdre

prehľad príslušenstva



Osi s vretenom DGE-SP-KF, s vedením v guľčikovom obežnom puzdre

prehľad príslušenstva

Varianty a príslušenstvo		stručný popis	GK/GV	GA	→ strana
typ					
1	os s vretenom DGE-SP-KF	elektromechanická os s vretenom a vedením v guľčikovom obežnom puzdre	■	■	5 / 2.1-138
2	núdzový nárazník s držiakom ¹⁾ A	pre zabránenie škodám v koncovom doraze pri prevádzkovej poruche	■	■	5 / 2.1-177
3	sady tlmičov nárazov C	pre zabránenie škodám v koncovom doraze pri prevádzkovej poruche	■	-	5 / 2.1-176
3	sady tlmiča nárazov E	pre zabránenie škodám v koncovom doraze pri prevádzkovej poruche	-	■	5 / 2.1-177
4	spínacia lišta L	pre snímanie polohy vozíka	■	-	5 / 2.1-180
5	držiak snímača T	adaptér pre upevnenie indukčného snímača polohy na os	■	-	5 / 2.1-180
6	indukčný snímač polohy O/P/R/W	pre snímanie signálov alebo pre bezpečnostné snímanie	■	-	5 / 2.1-182
7	kameň do drážky, pre vozík X	pre upevnenie záťaží a montážnych dielov na vozíku	■	■	5 / 2.1-179
8	strediace kolíky/strediace puzdrá Z	pre vystredenie záťaží a montážnych dielov na vozíku	■	■	5 / 2.1-179
9	spojková skriňa KG	adaptér pre upevnenie motora na os	■	■	5 / 2.1-172
10	spojka KSE	spojovací diel medzi osou a motorom	■	■	5 / 2.1-172
11	motorová príruha MTR-FL	spojovací diel medzi spojkovou skriňou a motorom	■	■	5 / 2.1-172
aB	motor MTR	špeciálne pre os upravenú pre motory s prevodovkou alebo bez nej, s brzdou alebo bez brzdy	■	■	5 / 2.1-172
13	kryt drážky B/S	pre ochranu pred znečistením	■	■	5 / 2.1-179
14	snímač polohy G/H/I/J/N	pre snímanie signálov alebo pre bezpečnostné snímanie	■	■	5 / 2.1-182
15	zásuvka s káblom V	pre snímač polohy	■	■	5 / 2.1-182
16	kameň do upevňovacej drážky Y	pre upevnenie montážnych dielov	■	■	5 / 2.1-179
17	stredová podpera M	pre upevnenie osi	■	■	5 / 2.1-174
18	pätkové upevnenie F	pre upevnenie osi	■	■	5 / 2.1-174

1) na GV a GA sa montuje sériovo

Osi s vretenom DGE-SP-KF, s vedením v guľičkovom obežnom puzdre

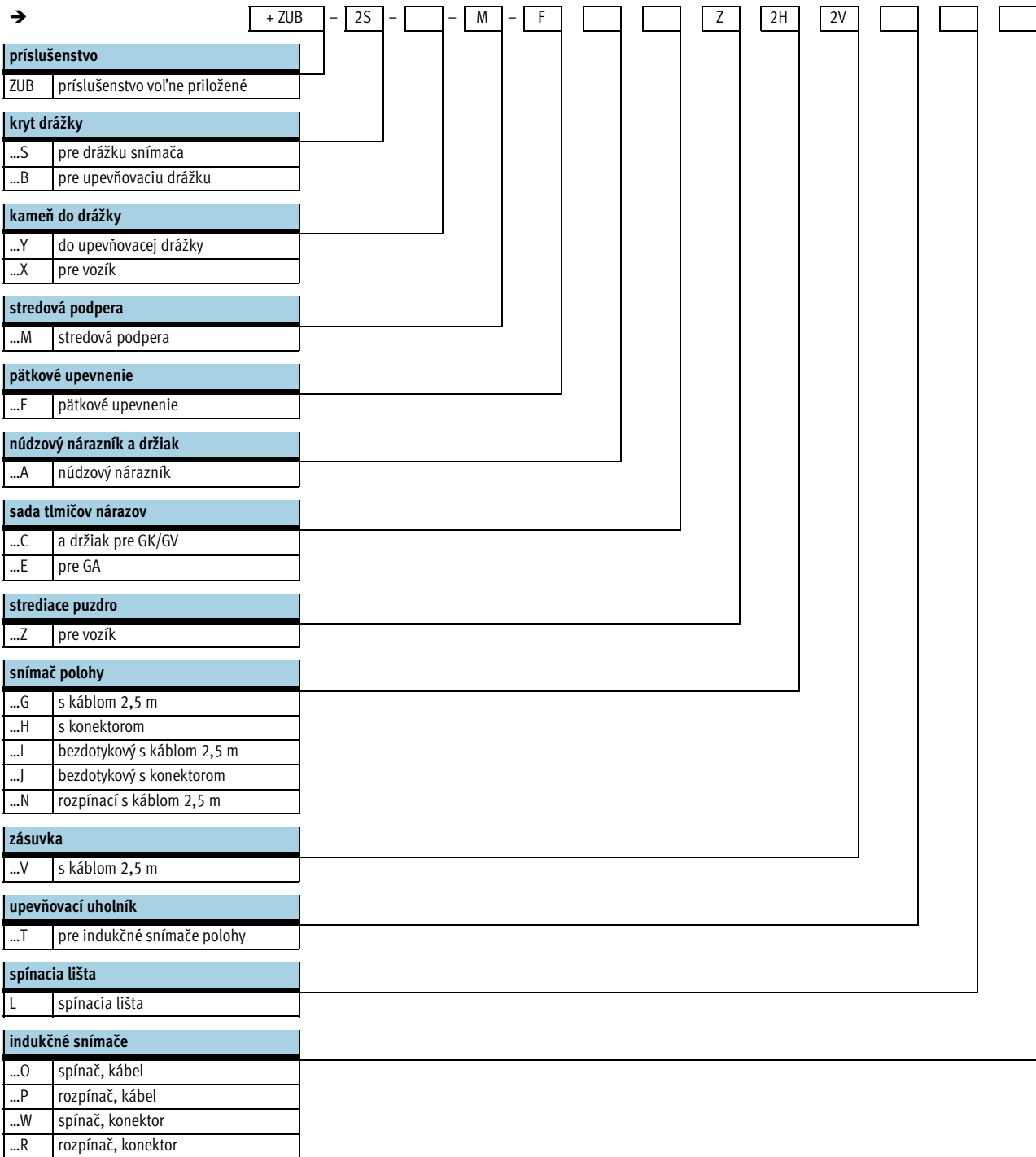
legenda k typovému značeniu



		DGE	-	25	-	500	-	SP	-	KG	-	KF	-	GK	-	SV	-		-	SED	-	
typ																						
DGE	os s vretenom																					
veľkosť																						
zdvih [mm]																						
funkcia pohonu																						
SP	vreteno																					
spojková skriňa																						
KG	spojková skriňa																					
LG	zabudovaná spojková skriňa, veľké vyhotovenie																					
vedenie																						
KF	vedenie v guľičkovom obežnom puzdre																					
vozík																						
GK	štandardný vozík																					
GV	predĺžený vozík																					
GA	chránené vyhotovenie																					
montážna poloha vozíka																						
SV	vpredu																					
SH	vzadu																					
prídavný vozík																						
KL	vľavo																					
KR	vpravo																					
typ motora																						
STD	krokový motor																					
STED	krokový motor s integrovanou výkonnou elektronikou																					
STG	krokový motor s prevodovkou																					
SED	servomotor																					
SEDP	servomotor pre vysoký výkon																					
brzda motora																						
BR	brzda																					

Osi s vretenom DGE-SP-KF, s vedením v guľčikovom obežnom puzdre

legenda k typovému značeniu

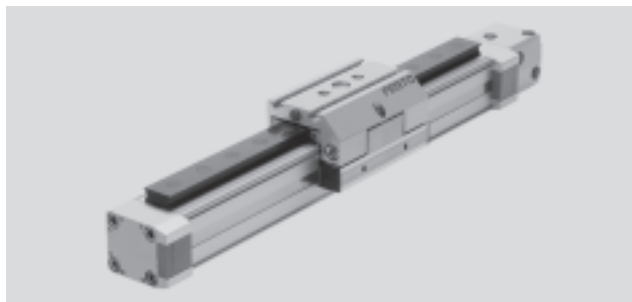


Osi s vretenom DGE-SP-KF, s vedením v guľičkovom obežnom puzdre

technické údaje

FESTO

-  veľkosť
18 ... 63
-  dĺžka zdvíhu
100 ... 2 000 mm
-  www.festo.sk
menu
Podpora/Náhradné diely
-  servis opráv



Všeobecné technické údaje						
veľkosť			18	25	40	63
konštrukcia	elektromechanická os s vretenom a vedením v guľičkovom obežnom puzdre					
vedenie	vedenie v guľičkovom obežnom puzdre					
montážna poloha	ľubovoľná					
max. pracovný zdvih ¹⁾	GK	[mm]	100 ... 500	100 ... 1 000 ²⁾	200 ... 1 500 ²⁾	300 ... 2 000 ²⁾
	GV	[mm]	110 ... 410	170 ... 870 ²⁾	170 ... 1 270 ²⁾	150 ... 1 650 ²⁾
	GA	[mm]	–	170 ... 970 ²⁾	140 ... 1 440 ²⁾	–
max. užitočná záťaž		[kg]	6	25	50	150
max. posuvná sila F _x		[N]	140	250	600	1 600
max. moment pohonu		[Nm]	0,1	0,45	2,1	8,5
max. moment pohonu pri posuve naprázdno ³⁾		[Nm]	0,05	0,15	0,5	1,4
max. rýchlosť		[m/s]	0,2	0,5	1	1,2
max. zrýchlenie		[m/s ²]	6			
opakovateľná presnosť		[mm]	±0,02			

- 1) celkový zdvih = pracovný zdvih + 2x rezerva zdvíhu → 5 / 2.1-144
- 2) maximálne otáčky sú závislé od dĺžky zdvíhu → 5 / 2.1-146
- 3) merané pri rýchlosti 0,2 m/s

Prevádzkové podmienky a podmienky okolia						
veľkosť			18	25	40	63
teplota okolia		[°C]	0 ... +40			
spôsob ochrany	IP40					

Hmotnosti [kg]						
veľkosť			18	25	40	63
základná hmotnosť pri zdvíhu 0 mm ¹⁾	GK		1	2,1	6,4	18,1
	GV		1,52	3,26	10,04	32,2
	GA		–	3,1	8,97	–
nárast hmotnosti pri zväčšení zdvíhu o 100 mm	GK		0,3	0,56	1,14	3,31
	GV		0,3	0,56	1,14	3,31
	GA		–	0,65	1,26	–
pohybujúca sa hmotnosť	GK		0,45	0,68	1,82	5,38
	GV		0,61	0,94	2,54	7,84
	GA		–	1,24	3,19	–
prídavný vozík	KL/KR		0,25	0,38	1,06	3,1

- 1) vrátane spojovej skrine a vozíka

Osi s vretenom DGE-SP-KF, s vedením v guľčikovom obežnom puzdre

FESTO

technické údaje

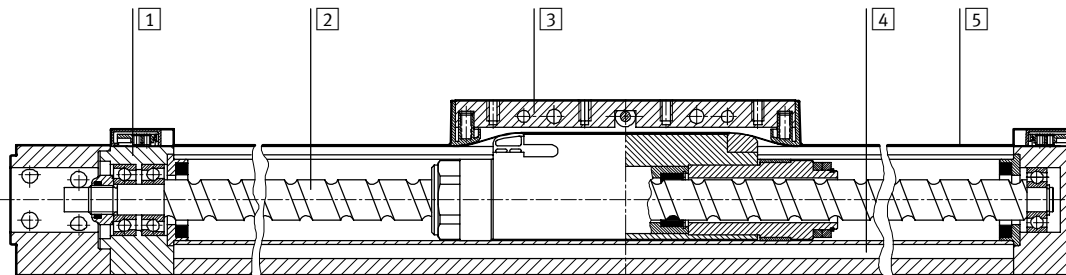
Hmotnostný moment zotrvačnosti			18	25	40	63
veľkosť						
J ₀	GK	[kg cm ²]	0,008	0,04	0,48	3,88
	GV	[kg cm ²]	0,0117	0,0617	0,782	6,77
	GA	[kg cm ²]	–	0,0573	0,678	–
J _H na meter zdvíhu		[kg cm ² /m]	0,031	0,121	1	6,67
J _L na kg užitočnej záťaže		[kg cm ² /Kg]	0,005	0,025	0,101	0,228
J _W pre prídavný vozík		[kg cm ²]	0,001	0,0096	0,107	0,707

Hmotnostný moment zotrvačnosti J_A celej osi sa vypočíta nasledovne: $J_A = J_0 + J_H \times \text{pracovný zdvih [m]} + J_L \times m_{\text{užitočná záťaž [kg]}}$

Vreteno			18	25	40	63
veľkosť						
priemer		[mm]	8	12	20	32
stúpanie		[mm/U]	4	10	20	30

Materiály

funkčný rez



os		
1	uzatvárací kryt	eloxovaný hliník
2	vreteno	valcovaná ložisková oceľ
3	vozík	eloxovaný hliník
4	profil	eloxovaný hliník
5	krycia páska	nehrdzavejúca oceľ

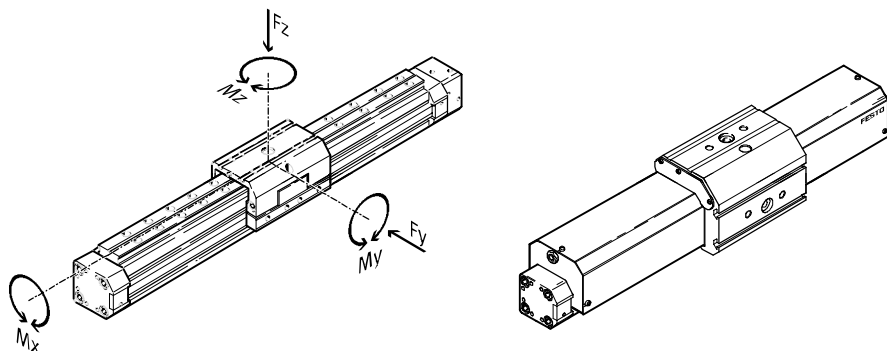
Osi s vretenom DGE-SP-KF, s vedením v guľičkovom obežnom puzdre

technické údaje



Parametre zaťaženia pre os so štandardným vozíkom GK alebo s chráneným vyhotovením GA

Uvedené sily a krútiace momenty sa vzťahujú na stred vodiacej lišty. Pri dynamickej prevádzke nesmú byť tieto hodnoty prekročené. Pritom je treba venovať veľkú pozornosť priebehu brzdenia.



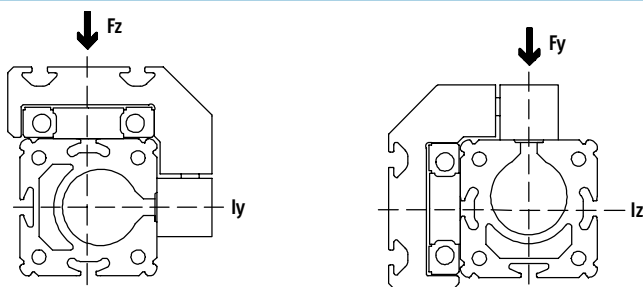
V prípade, že na pohon pôsobí viac z nižšie uvedených síl a momentov súčasne, musí byť okrem uvedených maximálnych hodnôt zaťaženia dodržaná ešte nasledujúca rovnica:

$$\frac{F_y}{F_{y_{max}}} + \frac{F_z}{F_{z_{max}}} + \frac{M_x}{M_{x_{max}}} + \frac{M_y}{M_{y_{max}}} + \frac{M_z}{M_{z_{max}}} \leq 1$$

Prípustné sily a momenty GK/-GA

veľkosť	18	25	40	63
$F_{y_{max}}$ [N]	930	3 080	7 300	14 050
$F_{z_{max}}$ [N]	930	3 080	7 300	14 050
$M_{x_{max}}$ [Nm]	7	45	170	580
$M_{y_{max}}$ [Nm]	23	85	330	910
$M_{z_{max}}$ [Nm]	23	85	330	910

Moment plôch 2. stupňa



veľkosť	18	25	40	63
I_y [mm ⁴]	172,3x10 ³	551x10 ³	1 908x10 ³	13 677x10 ³
I_z [mm ⁴]	73,7x10 ³	250x10 ³	875x10 ³	6 987x10 ³



Program pre projektovanie
Polohovacie pohony
www.festo.sk/engineering

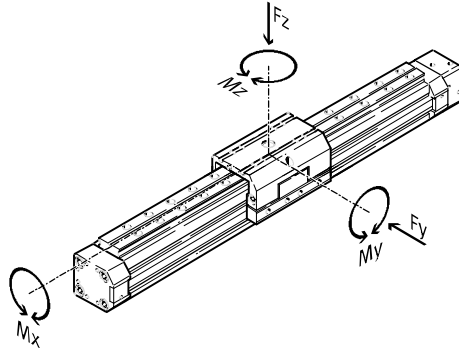
Osi s vretenom DGE-SP-KF, s vedením v guľičkovom obežnom puzdre

technické údaje



Parametre zaťaženia pre os s predĺženým vozíkom GV

Uvedené sily a krútiace momenty sa vzťahujú na stred vodiacej lišty. Pri dynamickej prevádzke nesmú byť tieto hodnoty prekročené. Pritom je treba venovať veľkú pozornosť priebehu brzdenia.

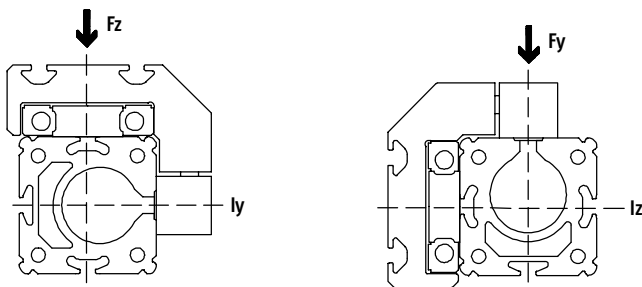


V prípade, že na pohon pôsobí viac z nižšie uvedených síl a momentov súčasne, musí byť okrem uvedených maximálnych hodnôt zaťaženia dodržaná ešte nasledujúca rovnica:

$$\frac{F_y}{F_{y_{max}}} + \frac{F_z}{F_{z_{max}}} + \frac{M_x}{M_{x_{max}}} + \frac{M_y}{M_{y_{max}}} + \frac{M_z}{M_{z_{max}}} \leq 1$$

Prípustné sily a momenty					
veľkosť		18	25	40	63
$F_{y_{max}}$	[N]	930	3 080	7 300	14 050
$F_{z_{max}}$	[N]	930	3 080	7 300	14 050
$M_{x_{max}}$	[Nm]	7	45	170	580
$M_{y_{max}}$	[Nm]	45	170	660	1 820
$M_{z_{max}}$	[Nm]	45	170	660	1 820

Moment plôch 2. stupňa



veľkosť		18	25	40	63
I_y	[mm ⁴]	$172,3 \times 10^3$	551×10^3	$1 908 \times 10^3$	$13 677 \times 10^3$
I_z	[mm ⁴]	$73,7 \times 10^3$	250×10^3	875×10^3	$6 987 \times 10^3$

Osi s vretenom DGE-SP-KF, s vedením v guľičkovom obežnom puzdre

technické údaje

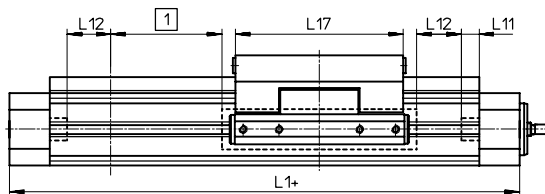


Elektrické pohovacie systémy
elektromechanické pohony

2.1

Rezerva zdvíhu

- L12 rezerva zdvíhu je bezpečnostná vzdialenosť, ktorá je ponechaná voľne na oboch stranách osi
- L17 dĺžka vozíka
- L11 vnútorný, mechanický doraz
- L1+ celková dĺžka osi
- 1 pracovný zdvih

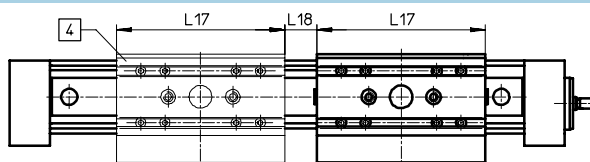


Príklad:
 typ DGE-25-500-SP
 pracovný zdvih = 500 mm
 rezerva zdvíhu = (2x 10 mm) = 20 mm
 celkový zdvih = 500 mm + 20 mm = 520 mm

veľkosť	18	25	40	63
L12 na oboch stranách [mm]	6,5	10	20	30

Obmedzenie pracovného zdvíhu pri štandardnom vozíku GK alebo pri predĺženom vozíku GV a prídavnom vozíku KL/KR

- L17 = dĺžka vozíka/ prídavného vozíka
- L18 = vzdialenosť medzi obojoma vozíkmi
- 4 prídavný vozík

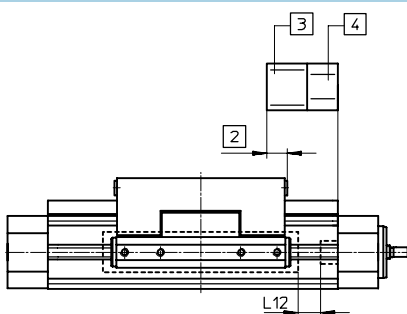


Pri osi s vretenom s prídavným vozíkom sa pracovný zdvih znižuje o dĺžku prídavného vozíka a vzdialenosť medzi obojoma vozíkmi.

Príklad:
 typ DGE-25-500-SP...-KF-GK-KL
 pracovný zdvih bez prídavného vozíka = 500 mm
 L18 = 20 mm
 L17 = 105 mm
 pracovný zdvih s prídavným vozíkom = 375 mm
 (500 mm - 20 mm - 105 mm)

Obmedzenie pracovného zdvíhu pri štandardnom vozíku GK s voliteľným núdzovým nárazníkom

- 2 zníženie pracovného zdvíhu
- 3 núdzový nárazník
- 4 držiak tlmiča nárazov
- L12 rezerva zdvíhu



Pri osi s vretenom s voliteľným núdzovým nárazníkom sa skracuje pracovný zdvih, pretože rezerva zdvíhu je menšia ako celkový rozmer núdzového nárazníka a držiaka tlmiča nárazov. Skrátenie pracovného zdvíhu sa líši podľa veľkosti osi.

veľkosť	18	25	40	63
zníženie pracovného zdvíhu [mm]	10	30	60	100

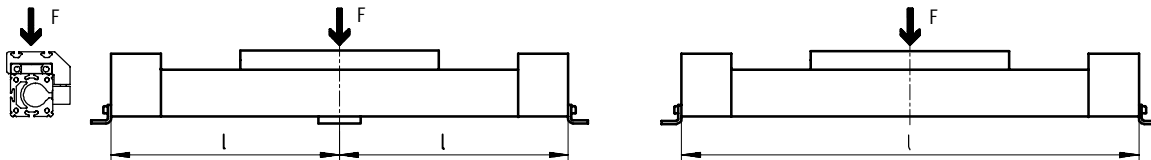
Osi s vretenom DGE-SP-KF, s vedením v guľčikovom obežnom puzdre

technické údaje

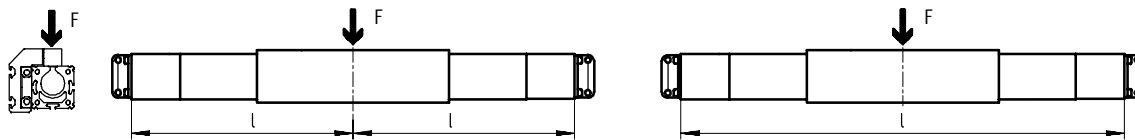
Maximálna prípustná vzdialenosť podpier l v závislosti od sily F

Aby sa obmedzil priehyb pri veľkých zdvihoch, os sa musí podoprieť stredovými podperami. Nasledujúce diagramy slúžia na určenie maximálnej prípustnej vzdialenosti podpier l v závislosti od pôsobiacej sily F.

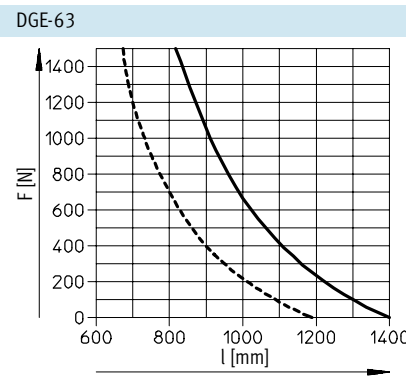
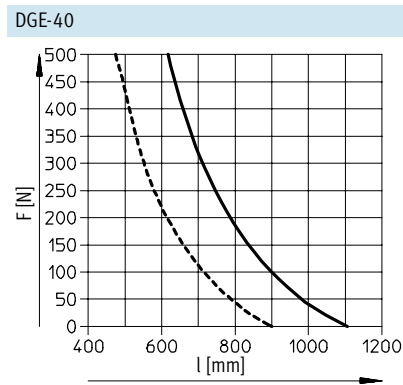
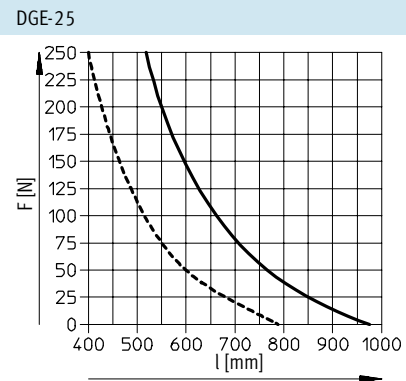
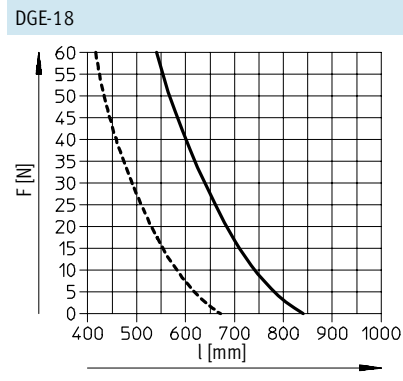
1 Síla pôsobiaca na plochu vozíka



2 Síla pôsobiaca na čelnú stranu vozíka



Maximálna prípustná vzdialenosť podpier l (bez stredovej podpery) v závislosti od sily F



- 1
- - - 2

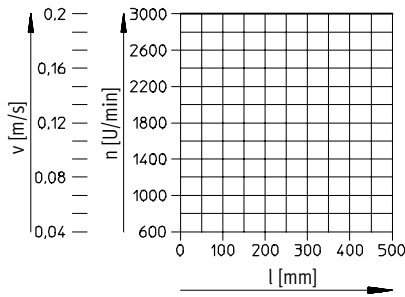
Osi s vretenom DGE-SP-KF, s vedením v guľičkovom obežnom puzdre

technické údaje

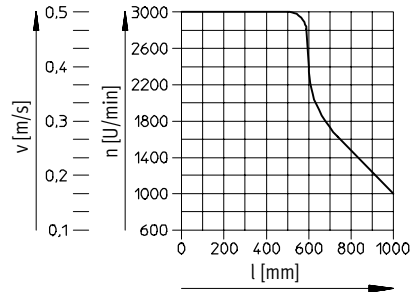


Maximálna prípustná rýchlosť v alebo otáčky pohonu n v závislosti od zdvihu l

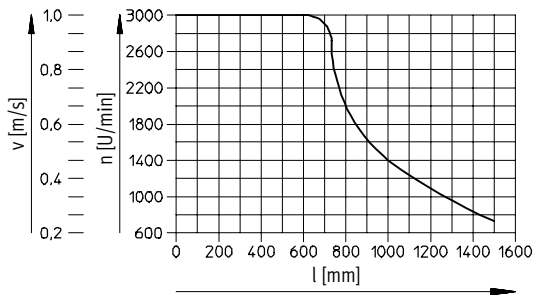
DGE-18



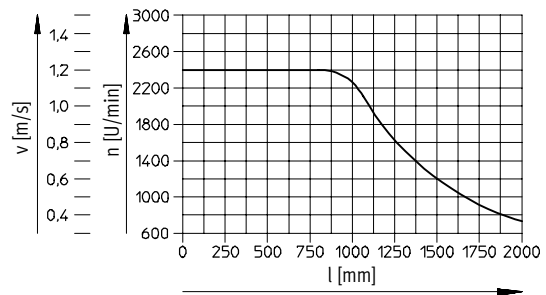
DGE-25



DGE-40



DGE-63



Osi s vretenom DGE-SP-KF, s vedením v guľičkovom obežnom puzdre

technické údaje

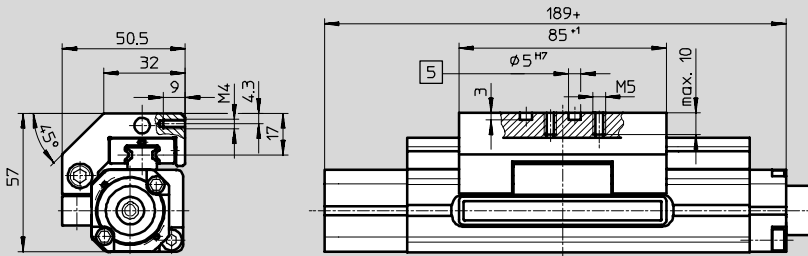
FESTO

Rozmery

CAD modely na stiahnutie → www.festo.sk/engineering

štandardný vozík GK

veľkosť 18

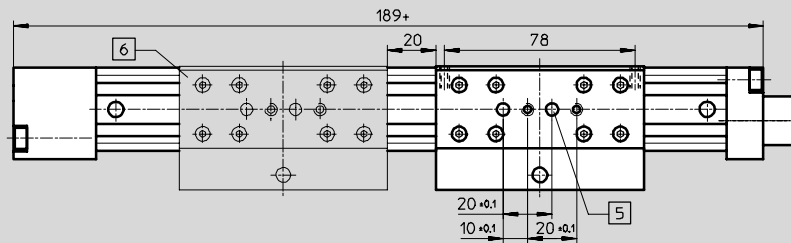


- 5 otvor pre strediaci kolík ZBS-5
- + = pripočítať dĺžku zdvíhu

základné rozmery
→ 5 / 2.1-131

prídavný vozík KL/KR

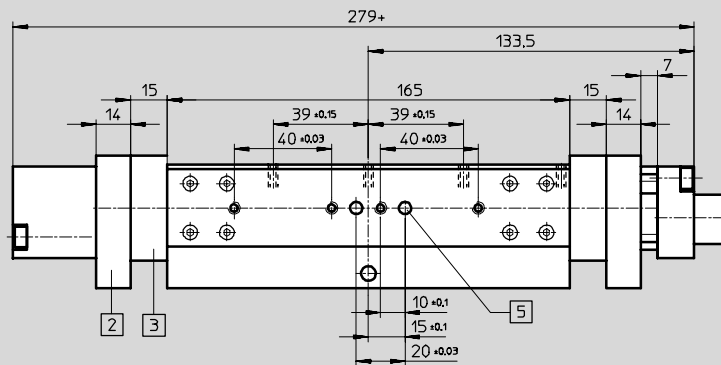
veľkosť 18



- 5 otvor pre strediaci kolík ZBS-5
- 6 prídavný vozík DGE-18-...-KL/KR
- + = pripočítať dĺžku zdvíhu

predĺžený vozík GV

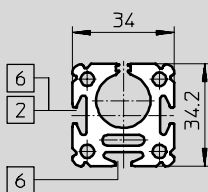
veľkosť 18



- 2 tlmič nárazov KYP
- 3 núdzový nárazník NPE
- 5 otvor pre strediaci kolík ZBS-5
- + = pripočítať dĺžku zdvíhu

profil

veľkosť 18



- 2 drážka pre snímač polohy
- 6 upevňovacia drážka pre kameň do drážky NST

Osi s vretenom DGE-SP-KF, s vedením v guľíkovom obežnom puzdre

technické údaje

FESTO

Elektrické pohľadové systémy
elektromechanické pohony

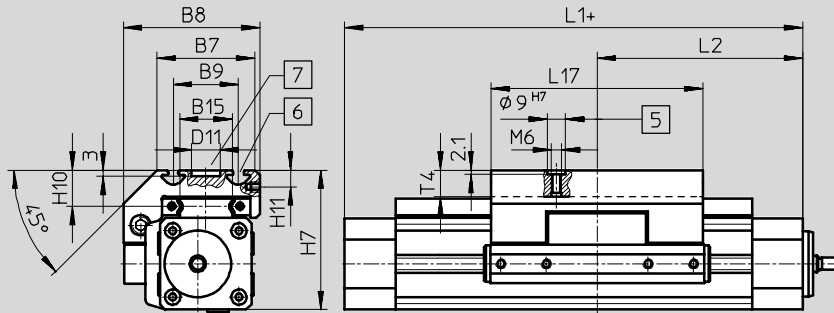
2.1

Rozmery

CAD modely na stiahnutie → www.festo.sk/engineering

štandardný vozík GK

veľkosť 25 ... 63

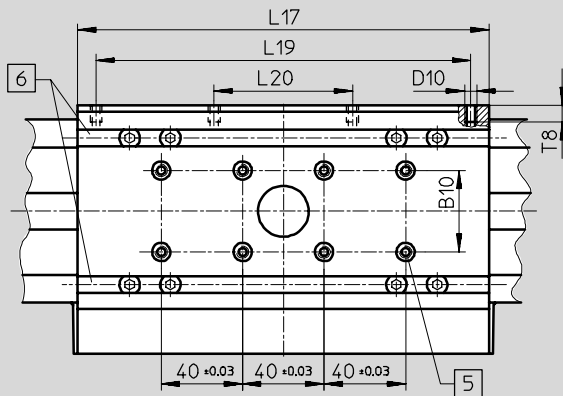


- 5 otvor pre strediace puzdro ZBH-9
- 6 upevňovacia drážka pre drážkový kameň NSTL
- 7 otvor pre stredové upevnenie SLZZ
- + = pripočítať dĺžku zdvihu

základné rozmery

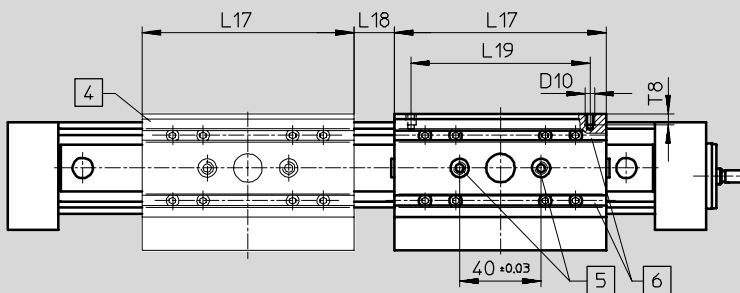
→ 5 / 2.1-132

veľkosť 40/63



- 5 otvor pre strediace puzdro ZBH-9
- 6 upevňovacia drážka pre drážkový kameň NSTL
- + = pripočítať dĺžku zdvihu

veľkosť 25 ... 63

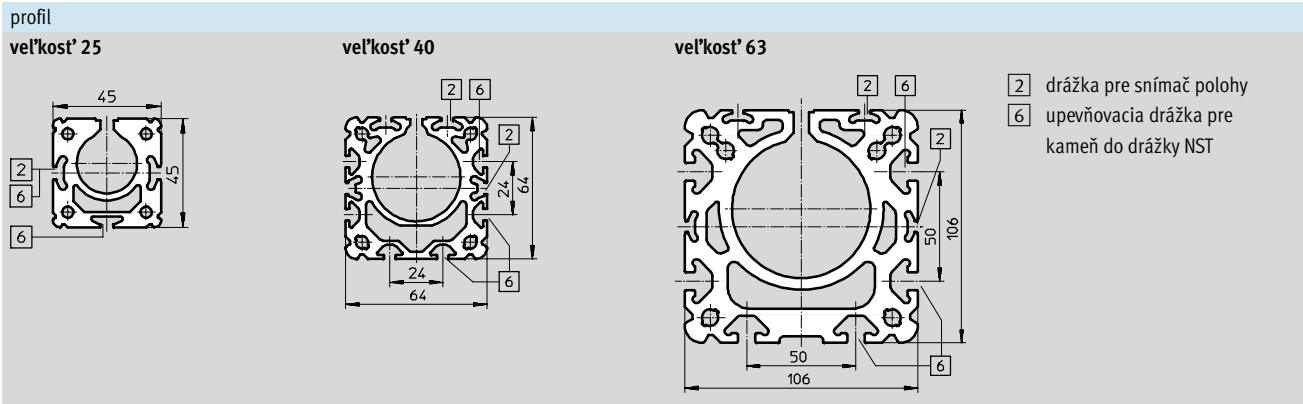


- 4 prídavný vozík DGE-...-...-KL/KR
- 5 otvor pre strediace puzdro ZBH-9
- 6 upevňovacia drážka pre drážkový kameň NSTL
- + = pripočítať dĺžku zdvihu

Osi s vretenom DGE-SP-KF, s vedením v guľčikovom obežnom puzdre

technické údaje

FESTO



vel'kost'	B7	B8	B9 ±0,2	B10	B15	D10	D11 ∅ G7	H7	H10
25	48	67	32	–	23,5	M5	14	68,5	18,5
40	78,5	96,5	55	20	42	M5	25	90,5	20
63	121	142	90	40	71	M8	25	144,5	30

vel'kost'	H11	L1	L2	L17	L18 ¹⁾	L19 ±0,1	L20 ±0,1	T4 max.	T8
25	8,2	213	101,5	105	20	88	–	12,5	8,5
40	7	315	153	167	20	150	58	12,5	8,5
63	12,5	410	200	230	27	200	72	20,5	10,5

1) odporúčaná minimálna vzdialenosť pre prístupnosť mazacieho miesta

Osi s vretenom DGE-SP-KF, s vedením v guľičkovom obežnom puzdre

technické údaje

FESTO

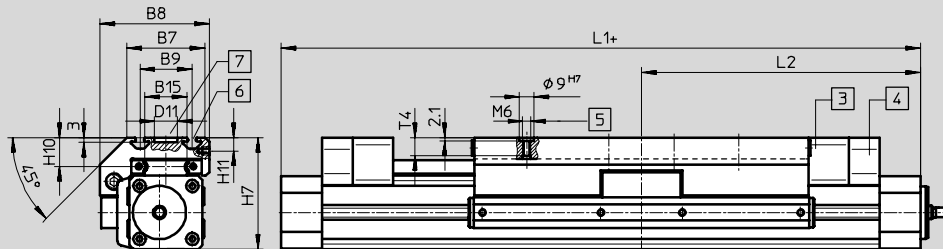
Elektrické pohovacie systémy
elektromechanické pohony

Rozmery

CAD modely na stiahnutie → www.festo.sk/engineering

predĺžený vozík GV

veľkosť 25 ... 63



- 3 núdzový nárazník NPE
- 4 držiak tlmiča nárazov KYP

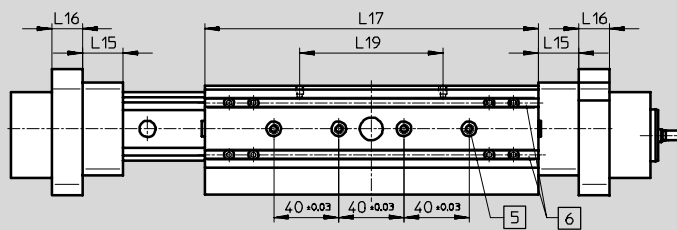
- 5 otvor pre strediace puzdro ZBH-9
- 6 drážka pre drážkový kameň NSTL

- 7 otvor pre stredové upevnenie SLZZ
- + = pripočítat' dĺžku zdvihú

základné rozmery
→ 5 / 2.1-132

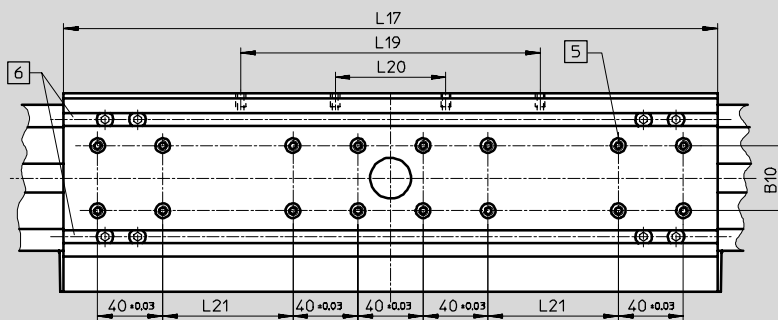
2.1

veľkosť 25



- 5 otvor pre strediace puzdro ZBH-9
- 6 upevňovacia drážka pre drážkový kameň NSTL

veľkosť 40/63



- 5 otvor pre strediace puzdro ZBH-9
- 6 upevňovacia drážka pre drážkový kameň NSTL

Osi s vretenom DGE-SP-KF, s vedením v guľčikovom obežnom puzdre

FESTO

technické údaje

vel'kost'	B7	B8	B9	B10	B15	D10	D11	H7	H10	H11
			±0,2				∅ G7			
25	48	67	32	–	23,5	M5	14	68,5	18,5	8,2
40	78,5	96,5	55	20	42	M5	25	90,5	20	7
63	121	142	90	40	71	M8	25	144,5	30	12,5

vel'kost'	L1	L2	L15	L16	L17	L19	L20	L21	T4	T8
					±0,2	±0,1	±0,1	±0,1	max.	
25	343	171,5	25	19	205	88	–	–	12,5	8,5
40	545	271,5	40	32	337	150	58	40	12,5	8,5
63	760	380	60	44	480	200	72	120	20,5	10,5

Osi s vretenom DGE-SP-KF, s vedením v guľíkovom obežnom puzdre

technické údaje

FESTO

Elektrické polohovacie systémy
elektromechanické pohony

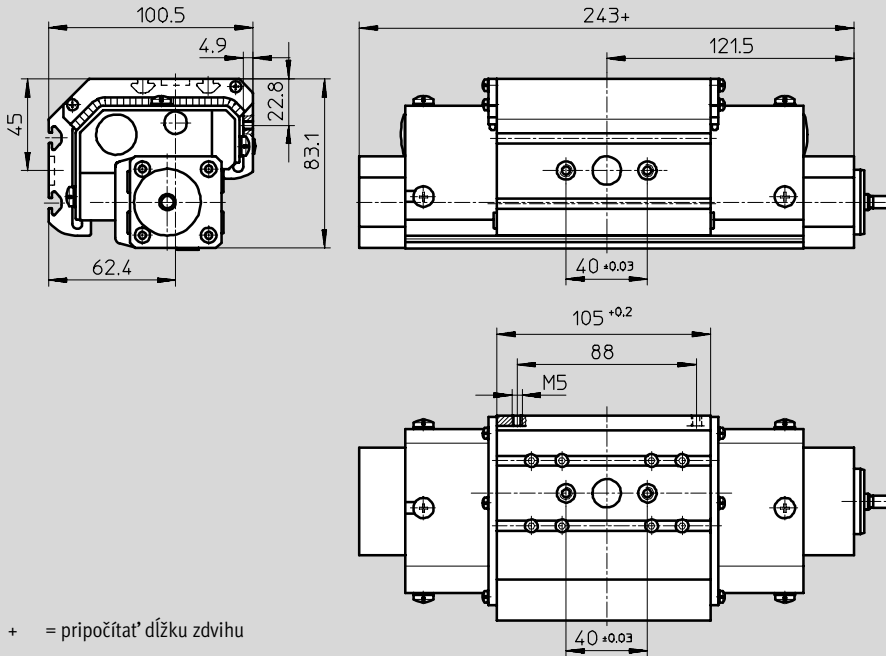
2.1

Rozmery

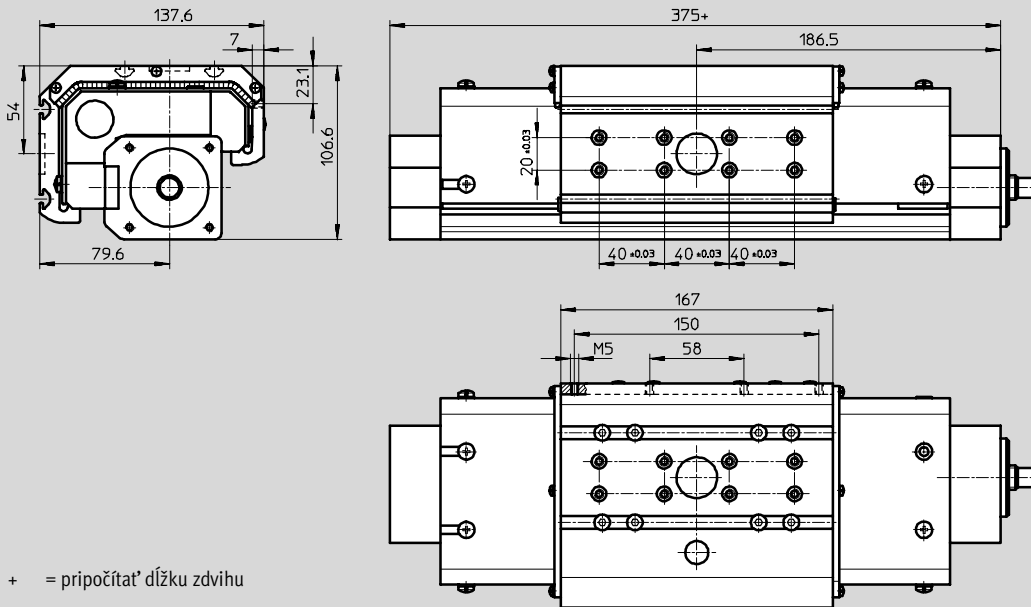
CAD modely na stiahnutie → www.festo.sk/engineering

chránené vyhotovenie GA

veľkosť 25



veľkosť 40



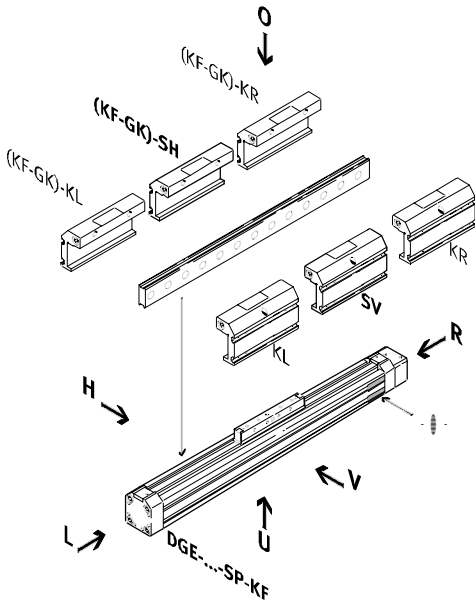
Osi s vretenom DGE-SP-KF, s vedením v guľičkovom obežnom puzdre

údaje pre objednávku – stavebnica výrobkov

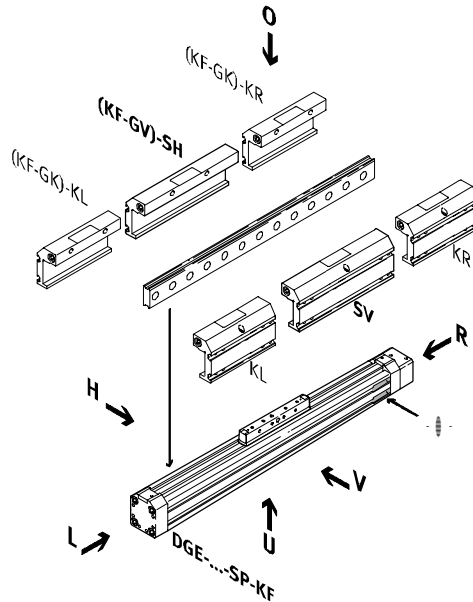
Objednávaci kód

minimálne údaje

štandardný vozík GK



predĺžený vozík GV



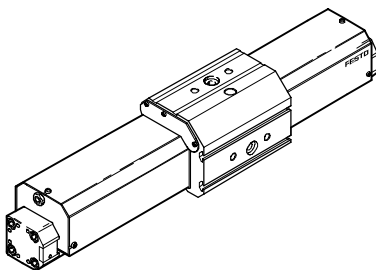
- KF vedenie v guľičkovom obežnom puzdre
- KL prídavný vozík vľavo
- KR prídavný vozík vpravo
- SV vozík vpredu
- SH vozík vzadu

 upozornenie

Vstupný otvor pre snímač polohy sa nachádza na pravej strane osi s vretenom DGE-...-SP-KF.

- U = dole
- O = hore
- R = vpravo
- L = vľavo
- V = vpredu
- H = vzadu

chránené vyhotovenie GA



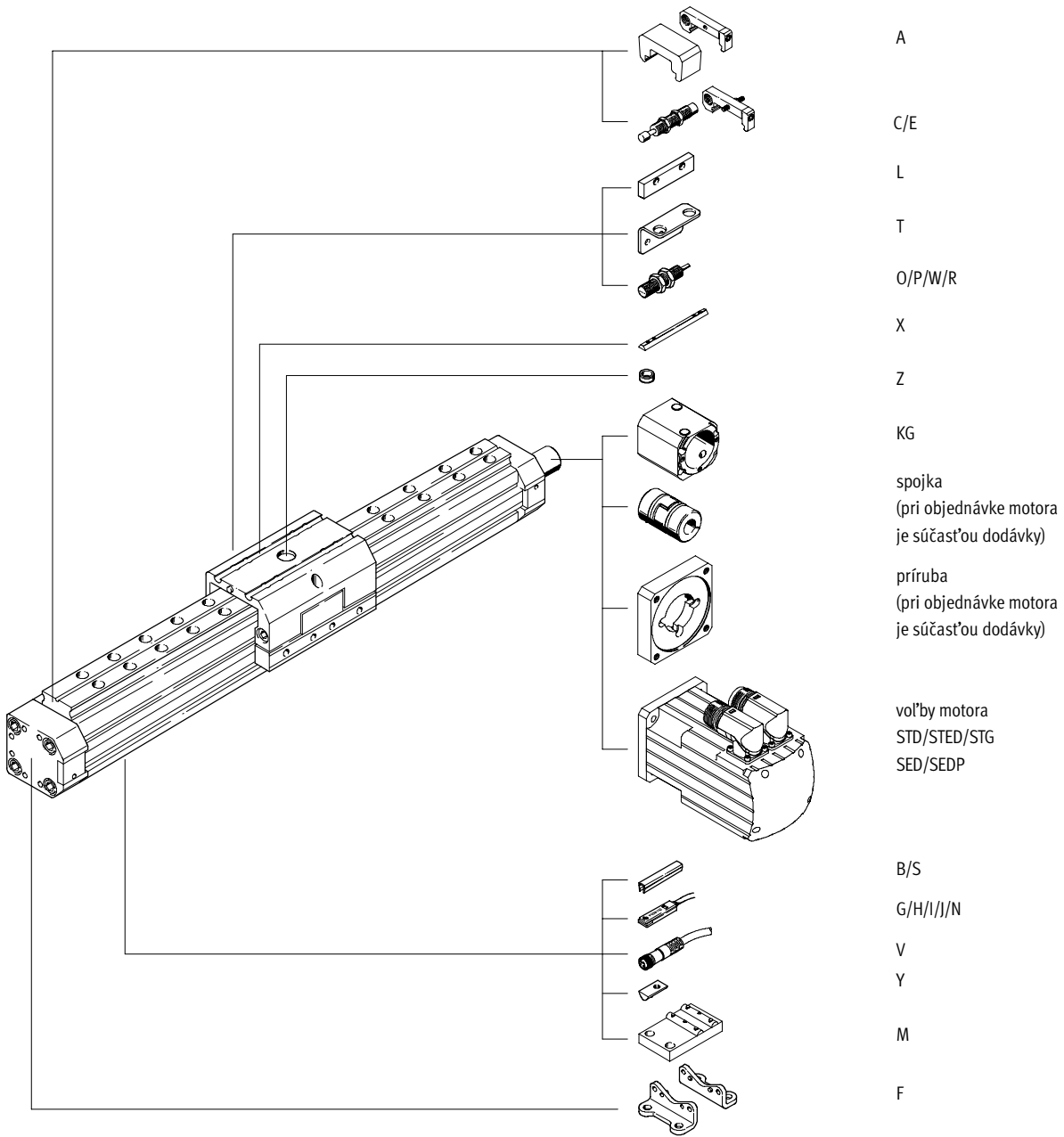
Osi s vretenom DGE-SP-KF, s vedením v guľíkovom obežnom puzdre

údaje pre objednávku – stavebnica výrobkov



Elektrické polohovacie systémy
elektromechanické pohony

2.1



A

C/E

L

T

O/P/W/R

X

Z

KG

spojka
(pri objednávke motora
je súčasťou dodávky)

príruba
(pri objednávke motora
je súčasťou dodávky)

voľby motora
STD/STED/STG
SED/SEDP

B/S

G/H/I/J/N

V

Y

M

F

Osi s vretenom DGE-SP-KF, s vedením v guľičkovom obežnom puzdre

údaje pre objednávku – stavebnica výrobkov

M Minimálne údaje					O Výber (možnosti)		
č. stavebnice	konštrukcia	veľkosť	zdvih	funkcia pohonu	spojková skriňa	vedenie	vozík
193 745	DGE	18	1 ... 2 000	SP	KG LG	KF	GK GV GA
193 746		25					
193 747		40					
193 748		63					
príklad objednávky							
193 745	DGE	- 18	- 410	- SP	- KG	- KF	- GV

Tabuľka pre objednávku								
veľkosť	18	25	40	63	podmienky	kód	zadanie kódu	
M č. stavebnice	193 745	193 746	193 747	193 748				
konštrukcia	elektromechanická lineárna os					DGE		DGE
veľkosť	18	25	40	63		-...		
zdvih [mm] štandardný vozík GK	100, 200, 300, 400, 500	100, 200, 300, 400, 500, 600, 700, 800, 900, 1 000	200, 300, 400, 500, 600, 800, 1 000, 1 200, 1 400, 1 500	300, 400, 500, 600, 800, 1 000, 1 200, 1 400, 1 500, 1 800, 2 000		-...		
	-	1 ... 1 000	1 ... 1 500	1 ... 2 000				
predĺžený vozík GV	110, 210, 310, 410	170, 270, 370, 470, 570, 670, 770, 870	170, 270, 370, 570, 770, 970, 1 170, 1 270	150, 250, 450, 650, 850, 1 050, 1 150, 1 450, 1 650		-...		
	-	1 ... 870	1 ... 1 270	1 ... 1 650				
chránené vyhotovenie GA	-	170, 270, 370, 470, 570, 670, 770, 870, 970	140, 240, 340, 440, 540, 740, 940, 1 140, 1 340, 1 440	-		-...		
	-	1 ... 970	1 ... 1 440	-				
funkcia pohonu	elektromechanický pohon s guľičkovou skrútkou					-SP		-SP
O spojková skriňa	spojková skriňa					-KG		
	-	-	zabudovaná, veľké vyhotovenie	-		-LG		
vedenie	vedenie v guľičkovom obežnom puzdre					[1]	-KF	-KF
vozík štandard	štandard					[2]	-GK	
predĺžený	predĺžený					[3]	-GV	
ochrana proti prachu	-	s ochranou proti prachu		-		[3]	-GA	

[1] KF iba s vozíkom GK, GV, GA

[2] GK iba s montážnou polohou vozíka SV, SH odporúča sa núdzový nárazník, → voľba príslušenstva A

[3] GV, GA iba s montážnou polohou vozíka SV, SH núdzový nárazník obsiahnutý v dodávke

prenosový kód objednávky

Osi s vretenom DGE-SP-KF, s vedením v guľičkovom obežnom puzdre

údaje pre objednávku – stavebnica výrobkov



0 Výber (možnosti)

montážna poloha vozíka	prídavný vozík	typ motora	brzda
SV SH	KL KR	STD STED STG SEDL SED SEDP	BR
- SV	-	- SED	- BR

Elektrické pohľadové systémy
elektromechanické pohony

2.1

Tabuľka pre objednávku		18	25	40	63	podmienky	kód	zadanie kódu	
veľkosť									
montážna poloha vozíka	vozik vpredu						-SV		
	vozik vzadu						-SH		
prídavný vozík	vľavo (skrátene užitocného zdvíhu)	štandardný vozík vľavo (85 mm*)	(105 mm*)	(167 mm*)	(230 mm*)	[4]	-KL		
	vpravo (skrátene užitocného zdvíhu)	štandardný vozík vpravo (85 mm*)	(105 mm*)	(167 mm*)	(230 mm*)	[4]	-KR		
typ motora	krokový motor	krokový motor					[5] [6]	-STD	
		s integrovanou výkonnou elektronikou	-	-	-		[5] [6]	-STED	
	servomotor	-	-	-	s prevodovkou	[5]	-STG		
		malý výkon	-	-	-	-	[5]	-SEDL	
	servomotor					[5] [7]	-SED		
	-	-	pre vysoký výkon	-	-	[5] [6]	-SEDP		
brzda	brzda motora					[8]	-BR		

* vrátane priestoru medzi vozíkom a prídavným vozíkom

[4] **KL, KR** nie s vozíkom GA, odporúča sa núdzový nárazník, → voľba príslušenstva A

[5] **STD, STED, STG, SEDL, SED, SEDP** veľkosti 18, 25, 63 iba so spojkovou skriňou KG

[6] **STD, STED, SEDP**

[7] **SED**

[8] **BR**

veľkosť 40 iba so spojkovou skriňou LG

veľkosť 40 iba so spojkovou skriňou KG

dané typom motora

Priradenie objednávacieho kódu

k typu motora

→ od 5 / 2.1-172

Ovládač motora a sadu káblov

je potrebné objednať zvlášť.

krokový motor → 5 / 2.2-14

servomotor → 5 / 2.2-28

prenosový kód objednávky

- [] - [] - [] - []

Osi s vretenom DGE-SP-KF, s vedením v guľčikovom obežnom puzdre

FESTO

údaje pre objednávku – stavebnica výrobkov

0 Výber (možnosti)												
príslušenstvo	kryt drážky	kameň do drážky	stredová podpera	pätkové upevnenie	núdzový nárazník a držiak	tlmič nárazov	strediace puzdro	snímač polohy	zásuvka	upevňovací uholník	spínacia lišta	indukčné snímače
ZUB	...S ...B	...Y ...X	...M	...F	...A	...C ...E	...Z	...G ...H ...I ...J ...N	...V	...T	L	...O ...P ...W ...R
ZUB	- 2S	10Y		F				2G				

Tabuľka pre objednávku										
veľkosť	18	25	40	63	podmienky	kód	zadanie kódu			
↓ príslušenstvo	voľne priložené									ZUB-
0 kryt drážky	pre drážku snímača		1 ... 10		S			
	pre upevňovaciu drážku		-		1 ... 10		...B			
kameň do drážky	do upevňovacej drážky		1 ... 10		Y			
	pre vozík		-		1 ... 10		...X			
stredová podpera	1 ... 10									...M
pätkové upevnenie (sada)	1 ... 10									...F
núdzový nárazník a držiak pre KF	1 ... 2	(10 mm)	(30 mm)	(60 mm)	(100 mm)	9	...A			
(skrátene užitočného zdvíhu s núdzovým nárazníkom na oboch stranách)										
tlmič nárazov a držiak pre KF-GK, KF-GV	1 ... 2					10	...C			
pre KF-GA	-		1 ... 2			11	...E			
strediace puzdro (balenie po 10 kusov)	10, 20, 30, 40, 50, 60, 70, 80, 90									...Z
snímač polohy	s káblom 2,5 m		1 ... 10		G			
	s konektorom		1 ... 10		H			
	bezdotykový s káblom 2,5 m		1 ... 10		I			
	bezdotykový s konektorom		1 ... 10		J			
	rozpínací s káblom 2,5 m		1 ... 10		N			
zásuvka	s káblom 2,5 m		1 ... 10		V			
upevňovací uholník pre indukčné snímače	1 ... 5					10	...T			
spínacia lišta	1					10	L			
indukčné snímače	spínač, kábel		1 ... 5			10	...O			
	rozpínač, kábel		1 ... 5			10	...P			
	spínač, konektor		1 ... 5			10	...W			
	rozpínač, konektor		1 ... 5			10	...R			

9 A iba s vozíkom GK, na vozíky GV, GA sa montuje sériovo
 10 C, T, L, O, P, W, R nie s vozíkom GA

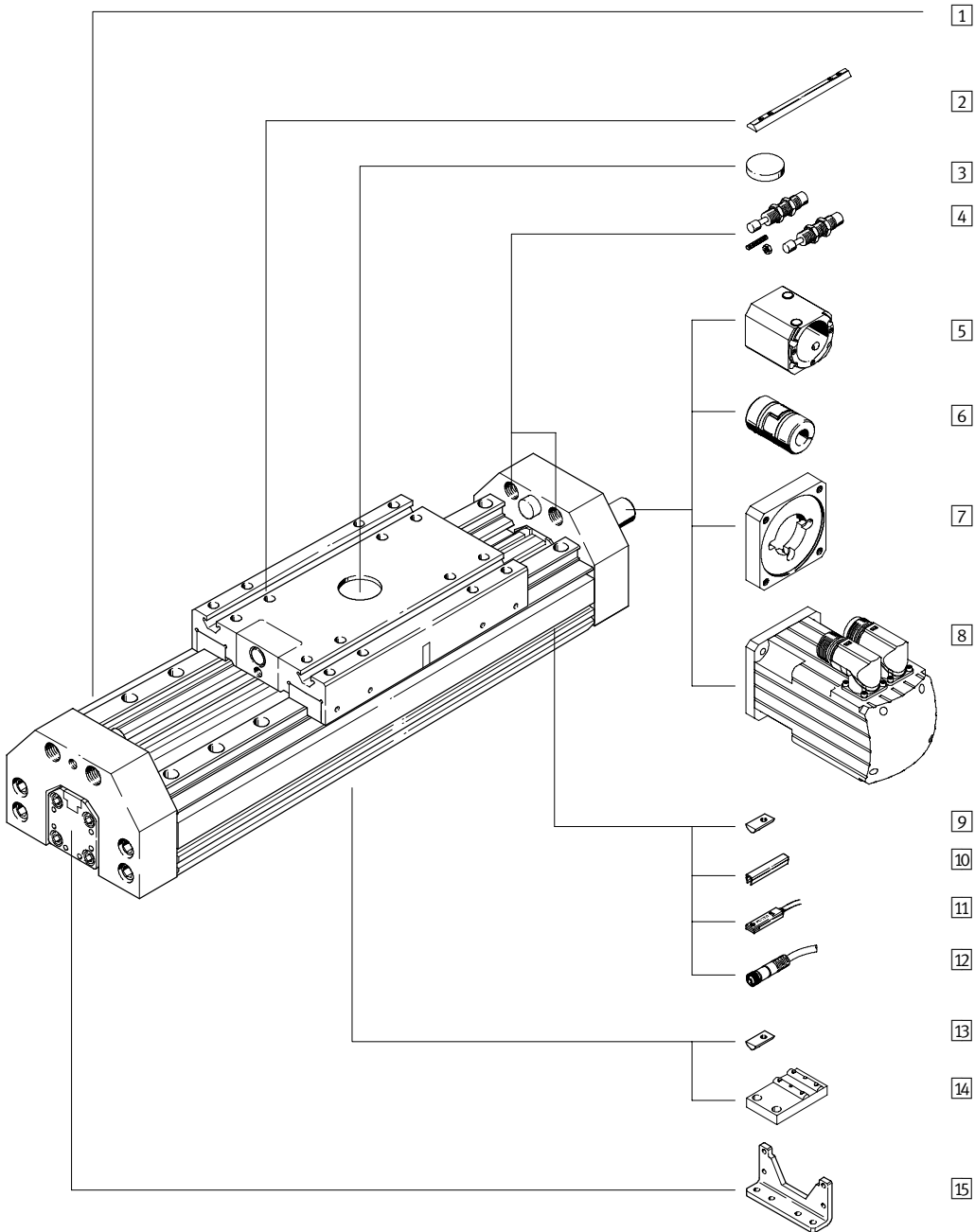
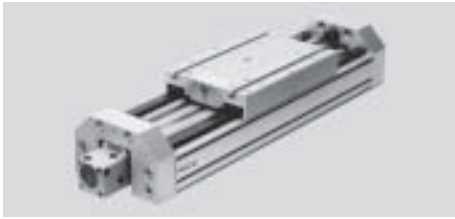
11 E iba s vozíkom GA

prenosový kód objednávky

ZUB -

Osi s vretenom DGE-SP-HD, s vedením pre veľké zát'aže

prehľad príslušenstva



Osi s vretenom DGE-SP-HD, s vedením pre veľké záťaže

FESTO

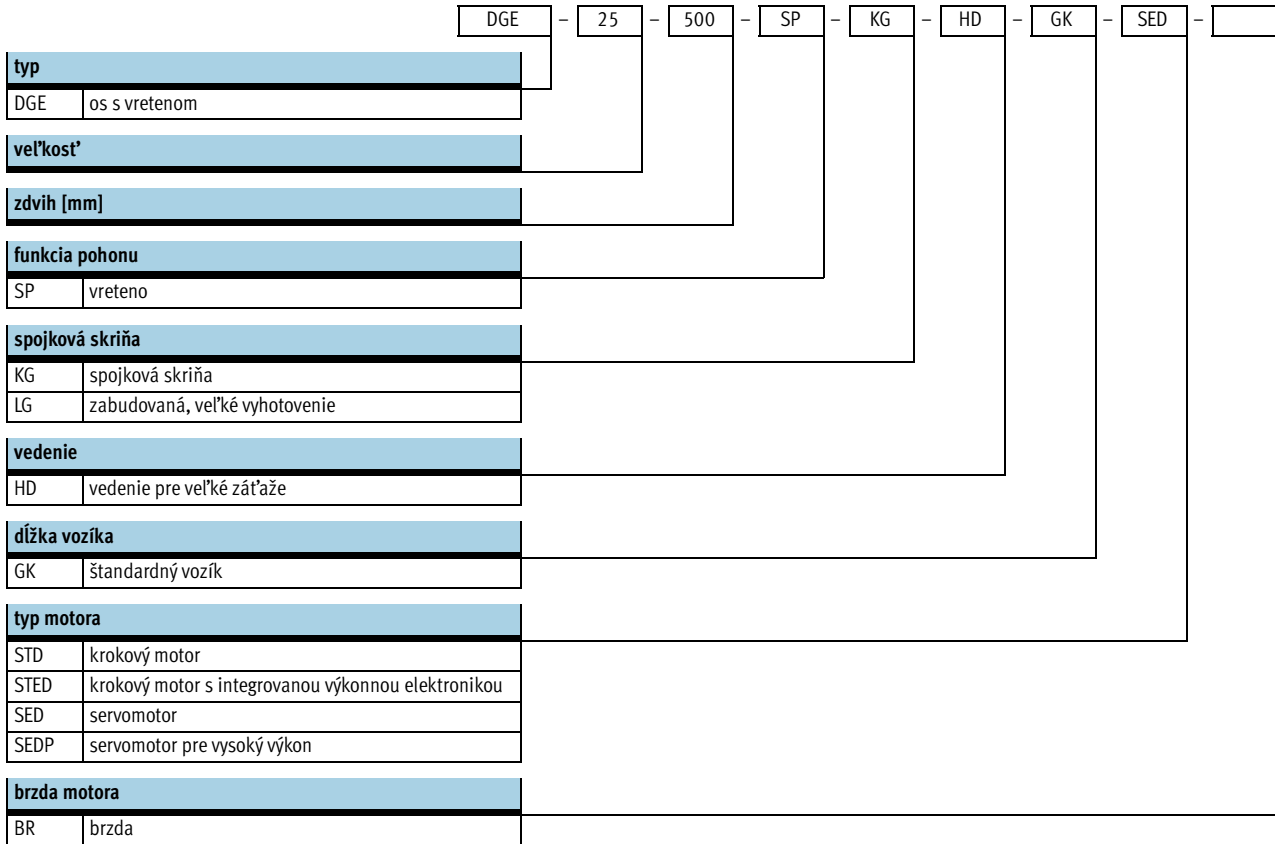
prehľad príslušenstva

Varianty a príslušenstvo			
typ	stručný popis	→ strana	
1	os s vretenom DGE-SP-HD	elektromechanická os s vedením pre veľké záťaže	5 / 2.1-160
2	kameň do drážky, pre vozík X	pre upevnenie záťaží a montážnych dielov na vozíku	5 / 2.1-179
3	stredové upevnenie Q	pre vystredenie záťaží a montážnych dielov na vozíku	5 / 2.1-179
4	sady tlmičov nárazov D	pre zabránenie škodám v koncovom doraze pri prevádzkovej poruche	5 / 2.1-178
5	spojková skriňa KG	adaptér pre upevnenie motora na os	5 / 2.1-172
6	spojka KSE	spojovací diel medzi osou a motorom	5 / 2.1-172
7	motorová príruha MTR-FL	spojovací diel medzi spojkovou skriňou a motorom	5 / 2.1-172
8	motor MTR	špeciálne pre os upravenú pre motory s prevodovkou alebo bez nej, s brzdou alebo bez brzdy	5 / 2.1-172
9	kameň do upevňovacej drážky Y	pre upevnenie montážnych dielov	5 / 2.1-179
10	kryt drážky B/S	pre ochranu pred znečistením	5 / 2.1-179
11	snímač polohy G/H/I/J/N	pre snímanie signálov alebo pre bezpečnostné snímanie	5 / 2.1-182
12	zásuvka s káblom V	pre snímač polohy	5 / 2.1-182
13	kameň do drážky pre HD, dolný U	pre upevnenie montážnych dielov	5 / 2.1-179
14	stredová podpera M	pre upevnenie osi	5 / 2.1-175
15	pätkové upevnenie F	pre upevnenie osi	5 / 2.1-175

Osi s vretenom DGE-SP-HD, s vedením pre veľké zát'aže

legenda k typovému značeniu

FESTO



Osi s vretenom DGE-SP-HD, s vedením pre veľké zát'aže

legenda k typovému značeniu



FESTO


		+ ZUB	-			F		Q	2H	2V
príslušenstvo										
ZUB	príslušenstvo voľne priložené									
kryt drážky										
...S	pre drážku snímača									
...B	pre upevňovaciu drážku									
kameň do drážky										
...Y	do upevňovacej drážky									
...X	pre vozík									
...U	pre HD dole									
stredová podpera										
...M	stredová podpera									
pätkové upevnenie										
...F	pätkové upevnenie									
tlmič nárazov										
...D	sada pre HD									
stredové upevnenie										
...Q	stredové upevnenie									
snímač polohy										
...G	s káblom 2,5 m									
...H	s konektorom									
...I	bezdotykový s káblom 2,5 m									
...J	bezdotykový s konektorom									
...N	rozpínací s káblom 2,5 m									
zásuvka										
...V	s káblom 2,5 m									

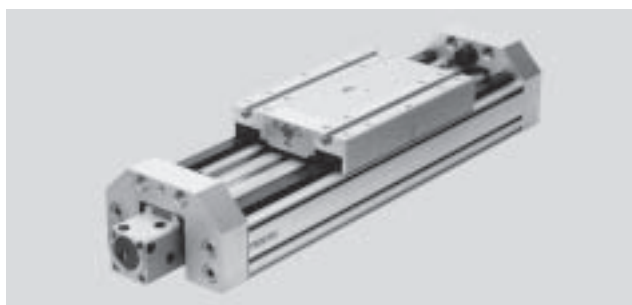
Osi s vretenom DGE-SP-HD, s vedením pre veľké záťaž

technické údaje

FESTO

-  veľkosť
18 ... 40
-  dĺžka zdvíhu
100 ... 1 500 mm

-  servis opráv



Všeobecné technické údaje				
veľkosť	18-HD18	25-HD25	25-HD40	40-HD40
konštrukcia	elektromechanická os s vedením pre veľké záťaž			
vedenie	vedenie v guľíkovom obežnom puzdre			
montážna poloha	ľubovoľná			
max. pracovný zdvih [mm]	100 ... 400	100 ... 900	100 ... 900	200 ... 1 500
max. užitočná záťaž [kg]	6	25	25	50
max. posuvná sila F_x [N]	140	250	250	600
max. moment pohonu [Nm]	0,1	0,45	0,45	2,1
moment pri posuve naprázdno ¹⁾ [Nm]	0,05	0,2	0,2	0,6
max. rýchlosť [m/s]	0,2	0,5	0,5	1
max. zrýchlenie [m/s ²]	6			
opakovateľná presnosť [mm]	±0,02			

1) merané pri rýchlosti 0,2 m/s

Prevádzkové podmienky a podmienky okolia				
veľkosť	18-HD18	25-HD25	25-HD40	40-HD40
teplota okolia [°C]	0 ... +40			
spôsob ochrany	IP40			

Hmotnosti [kg]				
veľkosť	18-HD18	25-HD25	25-HD40	40-HD40
základná hmotnosť pri zdvíhu 0 mm ¹⁾	4,31	7,04	16,13	19,02
nárast hmotnosti pri zväčšení zdvíhu o 100 mm	0,32	1,6	2,19	2,62

1) vrátane spojovej skríne a vozíka

Hmotnostný moment zotrvačnosti				
veľkosť	18-HD18	25-HD25	25-HD40	40-HD40
J_0 [kg cm ²]	0,013	0,086	0,375	0,698
J_H na meter zdvíhu [kg cm ² /m]	0,031	0,121	0,121	1
J_L na kg užitočnej záťaže [kg cm ² /Kg]	0,005	0,025	0,025	0,101

Hmotnostný moment zotrvačnosti J_A celej osi sa vypočíta nasledovne:

$$J_A = J_0 + J_H \times \text{pracovný zdvih [m]} + J_L \times m_{\text{užitočná záťaž [kg]}}$$

Osi s vretenom DGE-SP-HD, s vedením pre veľké zát'aže

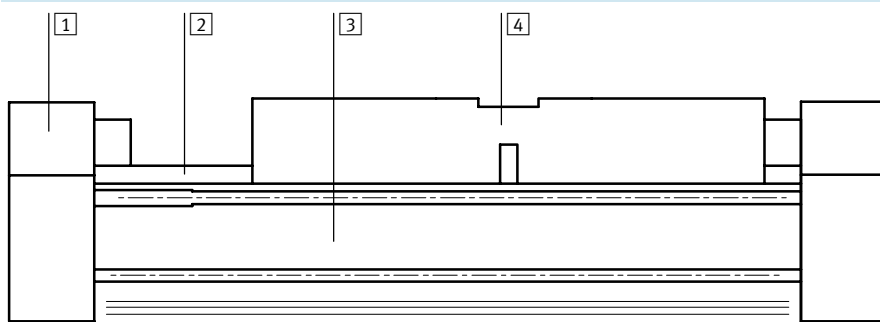
FESTO

technické údaje

Vreteno		18-HD18	25-HD25	25-HD40	40-HD40
veľkosť					
príemer	[mm]	8	12	12	20
stúpanie	[mm/U]	4	10	10	20

Materiály

funkčný rez



os

1	uzatvárací kryt	eloxovaný hliník
2	vedenie	valcovaná ložisková oceľ
3	profil	eloxovaný hliník
4	vozič	eloxovaný hliník

Osi s vretenom DGE-SP-HD, s vedením pre veľké záťaž

technické údaje

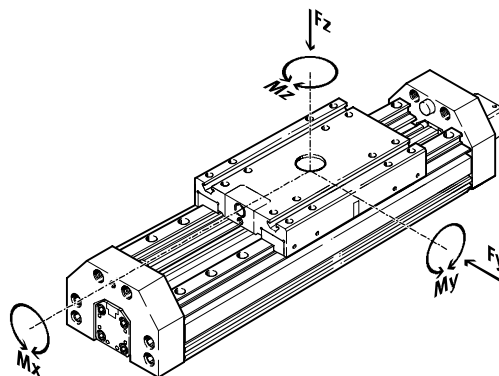


Parametre zaťaženia

Uvedené sily a krútiace momenty sa vzťahujú na stred vedenia pre veľké záťaž.

Pri dynamickej prevádzke nesmú byť tieto hodnoty prekročené.

Prítom je treba venovať veľkú pozornosť priebehu brzdenia.



V prípade, že na pohon pôsobí viac z nižšie uvedených síl a momentov súčasne, musí byť okrem uvedených maximálnych hodnôt zaťaženia dodržaná ešte nasledujúca rovnica:

$$\frac{F_y}{F_{y_{max}}} + \frac{F_z}{F_{z_{max}}} + \frac{M_x}{M_{x_{max}}} + \frac{M_y}{M_{y_{max}}} + \frac{M_z}{M_{z_{max}}} \leq 1$$

Prípustné sily a momenty					
veľkosť		18-HD18	25-HD25	25-HD40	40-HD40
F _{y_{max}}	[N]	1 820	5 400	5 400	5 400
F _{z_{max}}	[N]	1 820	5 600	5 600	5 600
M _{x_{max}}	[Nm]	70	260	375	375
M _{y_{max}}	[Nm]	115	415	560	560
M _{z_{max}}	[Nm]	112	400	540	540



Program pre projektovanie
 Polohovacie pohony
www.festo.sk/engineering

Osi s vretenom DGE-SP-HD, s vedením pre veľké zát'aže

technické údaje

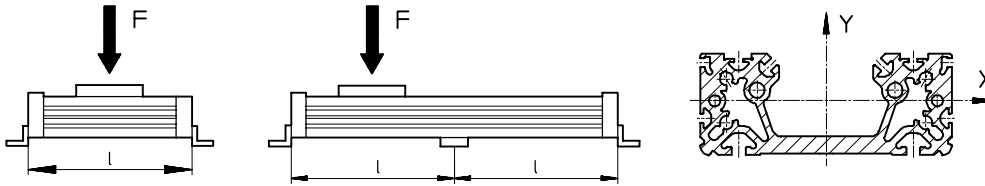
Maximálna prípustná vzdialenosť podpier l v závislosti od sily F

Ak chcete obmedziť priehyb pri veľkých zdvihoch, musíte pohon v prípade potreby podprieť.

Nasledujúce diagramy slúžia na

určenie maximálnej prípustnej vzdialenosti podpier l v závislosti od pôsobiacej sily F.

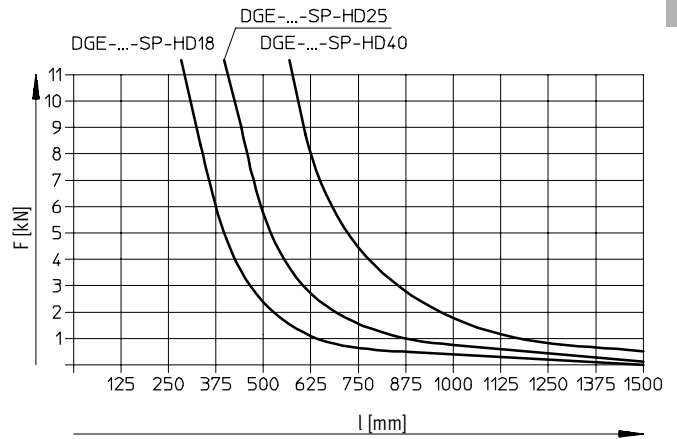
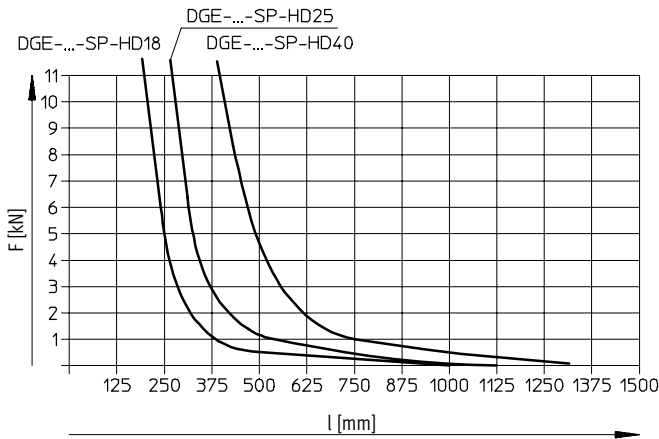
Sila pôsobiaca na plochu sánok



Maximálna prípustná vzdialenosť podpier l (bez stredovej podpory) v závislosti od sily F

priehyb v osi X

priehyb v osi Y



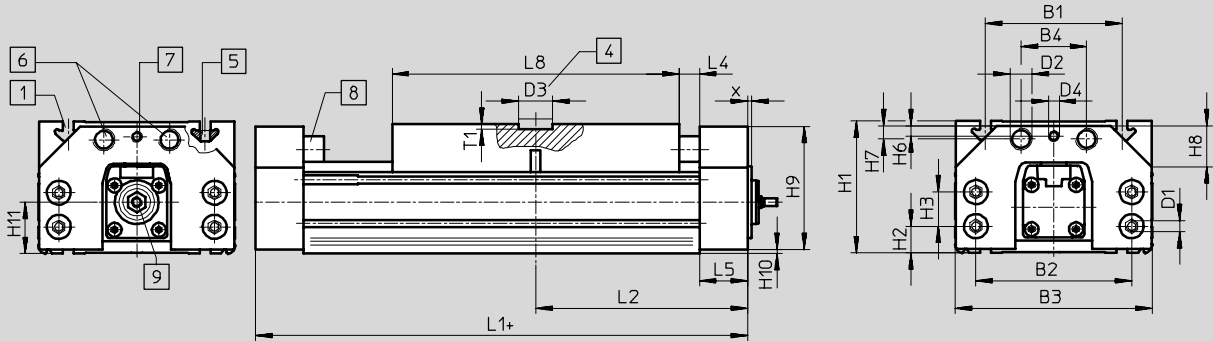
Osi s vretenom DGE-SP-HD, s vedením pre veľké zát'aže

technické údaje



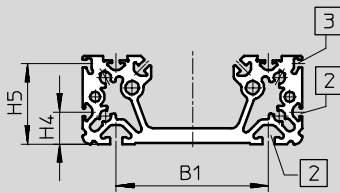
Rozmery

CAD modely na stiahnutie → www.festo.sk/engineering



- | | | | |
|---|----------------------------|--|-----------------------------|
| 1 upevňovacia drážka pre kameň do drážky NSTH | 5 kameň do drážky NSTH | 8 pružný doraz | + = pripočítať dĺžku zdvihu |
| 4 otvor pre stredové upevnenie SLZZ | 6 závit pre tlmič nárazov | 9 rozmer pre pripojenie motora z jednej strany | |
| | 7 závit pre závitový kolík | | |

profil



- | |
|---|
| 2 upevňovacia drážka pre kameň do drážky NSTH |
| 3 drážka pre snímač polohy |

vel'kost'	B1	B2	B3	B4	D1	D2	D3	D4	D5	H1	H2	H3	H4
			±0,2				∅ G7						
18-HD18	80±0,3	85	116	40	M5	M12x1	25	M6	M5	70	12,8	19,5±0,1	14
25-HD-25	100±0,3	114	144	48	M8	M16x1	25	M8	G1/8	93,5	18,5	25±0,2	21
25-HD40	140±0,35	156	185	54	M8	M22x1,5	25	M8	G1/8	124,5	21	48±0,2	35
40-HD40	140±0,35	156	185	54	M8	M22x1,5	25	M8	G1/4	124,5	21	48±0,2	35

vel'kost'	H5	H6	H7	H8	H9	H10	H11	L1	L2	L4	L5	L8	T1	X
18-HD18	42,3	5,9	8,7	20x45°	68	0,8	30,3	240	120	15	25	160	3,5	49
25-HD25	52,8	9	9,8	30x45°	90	2	37	310	155	15	35	210	3,5	3
25-HD40	82,8	5,5	15,5	35x45°	120	2	63	354	177	15	32	260	4	-
40-HD40	82,8	5,5	15,5	35x45°	120	2	52,5	354	177	15	32	260	4	-7

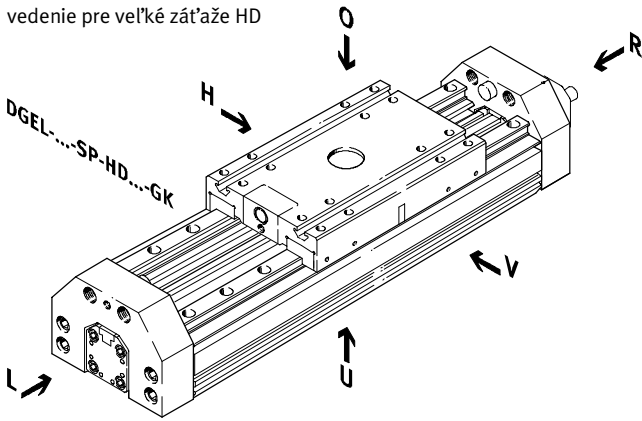
Osi s vretenom DGE-SP-HD, s vedením pre veľké zát'aže


údaje pre objednávku – stavebnica výrobkov

Objednávací kód

minimálne údaje

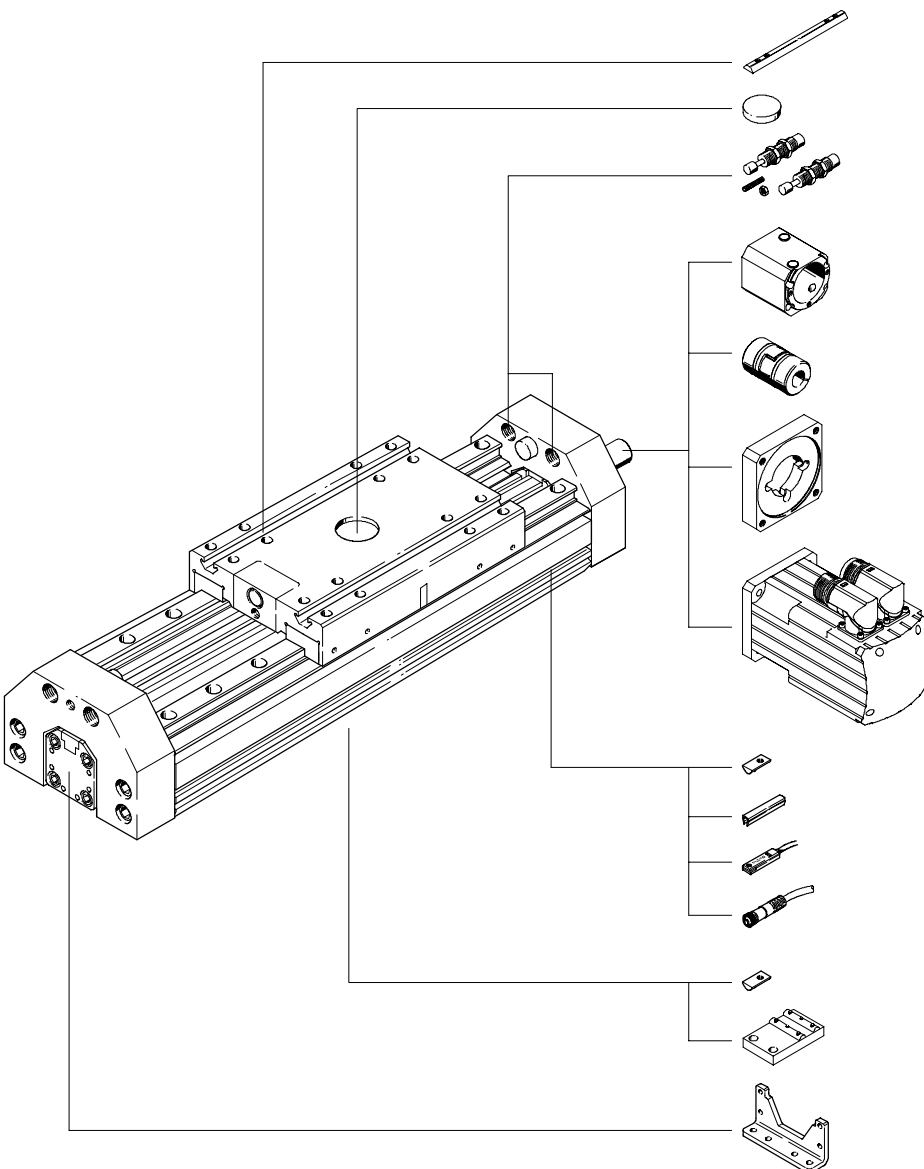
vedenie pre veľké zát'aže HD



-  upozornenie

Vstupný otvor pre snímač polohy sa nachádza na pravej strane vedenia pre veľké zát'aže.

- U = dole
- O = hore
- R = vpravo
- L = vľavo
- V = vpredu
- H = vzadu



- X
- Q
- D
- KG
- spojka
(pri objednávke motora je súčasťou dodávky)
- príruba
(pri objednávke motora je súčasťou dodávky)
- voľby motora
SED/SEDP/SEG/SEI/SEIP
STD/STED/STDP/STG
- Y
- B/S
- G/H/I/J/N
- V
- Y
- M
- F

Osi s vretenom DGE-SP-HD, s vedením pre veľké zát'aže

údaje pre objednávku – stavebnica výrobkov



M Minimálne údaje					O Výber (možnosti) →		
č. stavebnice	konštrukcia	veľkosť	zdvih	funkcia pohonu	spojková skriňa	vedenie	vozik
193 745	DGE	18	1 ... 1 500	SP	KG	HD18	GK
193 746		25			LG	HD25	
193 747		40				HD40	
príklad objednávky							
193 747	DGE	- 40	- 800	- SP	- KG	- HD40	- GK

Tabuľka pre objednávku							
veľkosť	18	25	40	podmienky	kód	zadanie kódu	
M č. stavebnice	193 745	193 746	193 747				
konštrukcia	elektromechanická lineárna os					DGE	DGE
veľkosť	18	25	40		-...		
zdvih [mm]	100, 200, 300, 400	100, 200, 300, 400, 500, 600, 700, 800, 900	200, 300, 400, 500, 600, 800, 1 000, 1 200, 1 400, 1 500		-...		
		1 ... 900	1 ... 1 500				
funkcia pohonu	elektromechanický pohon s guľičkovou skrútkou					-SP	-SP
O spojková skriňa	spojková skriňa				-KG		
			zabudovaná, veľké vyhotovenie		-LG		
vedenie	vedenie pre veľké zát'aže HD18				-HD18	-HD...	
		vedenie pre veľké zát'aže HD25			-HD25		
		vedenie pre veľké zát'aže HD40	vedenie pre veľké zát'aže HD40		-HD40		
↓ vozík	štandard					-GK	-GK

prenosový kód objednávky

Osi s vretenom DGE-SP-HD, s vedením pre veľké zát'aže

údaje pre objednávku – stavebnica výrobkov

FESTO

Elektrické polohovacie systémy
elektromechanické pohony

2.1

0 Výber (možnosti) →

typ motora

STD
STED
SEDL
SED
SEDP

- SED

brzda

BR

- BR

Tabuľka pre objednávku

veľkosť	18	25	40	podmienky	kód	zadanie kódu
↓ typ motora	krokový motor			[1] [2]	-STD	
	s integrovanou výkonnou elektronikou			[1] [2]	-STED	
	servomotor			[1]	-SEDL	
	servomotor			[1] [3]	-SED	
	pre vysoký výkon			[1] [2]	-SEDP	
↓ brzda	brzda motora			[4]	-BR	

[1] STD, STED, SEDL, SED, SEDP
[2] STD, STED, SEDP

veľkosti 18, 25 iba so spojkovou skriňou KG
veľkosť 40 iba so spojkovou skriňou LG

[3] SED
[4] BR

veľkosť 40 iba so spojkovou skriňou KG
dané typom motora

Priradenie objednávacieho kódu k typu motora

→ od 5 / 2.1-172

Ovládač motora a sadu káblov je potrebné objednať zvlášť.

krokový motor → 5 / 2.2-14

servomotor → 5 / 2.2-28

prenosový kód objednávky

- -

Osi s vretenom DGE-SP-HD, s vedením pre veľké zát'aže

údaje pre objednávku – stavebnica výrobkov



Elektrické pohovacie systémy
elektromechanické pohony

2.1

0 Výber (možnosti)								
príslušenstvo	kryt drážky	kameň do drážky	stredová podpera	pätkové upevnenie	tlmič nárazov	stredové upevnenie	snímač polohy	zásuvka
ZUB	...S ...B	...Y ...X ...U	...M	...F	...D	...Q	...G ...H ...I ...J ...N	...V
ZUB	- 2SB	10Y2X	M	F		Q	2J	2V

Tabuľka pre objednávku							
veľkosť		18	25	40	podmienky	kód	zadanie kódu
↓	príslušenstvo	voľne priložené				ZUB-	ZUB-
0	kryt drážky	pre drážku snímača				...S	
		pre upevňovaciu drážku				...B	
	kameň do drážky	do upevňovacej drážky				...Y	
		pre vozík				...X	
		pre HD dole				...U	
	stredová podpera	1 ... 10				...M	
	pätkové upevnenie (sada)	1 ... 10				...F	
	tlmič nárazov	sada pre HD				...D	
	stredové upevnenie	1 ... 10				...Q	
	snímač polohy	s káblom 2,5 m				...G	
		s konektorom				...H	
		bezdotykový s káblom 2,5 m				...I	
		bezdotykový s konektorom				...J	
		rozpínací s káblom 2,5 m				...N	
	zásuvka	s káblom 2,5 m				...V	

prenosový kód objednávky

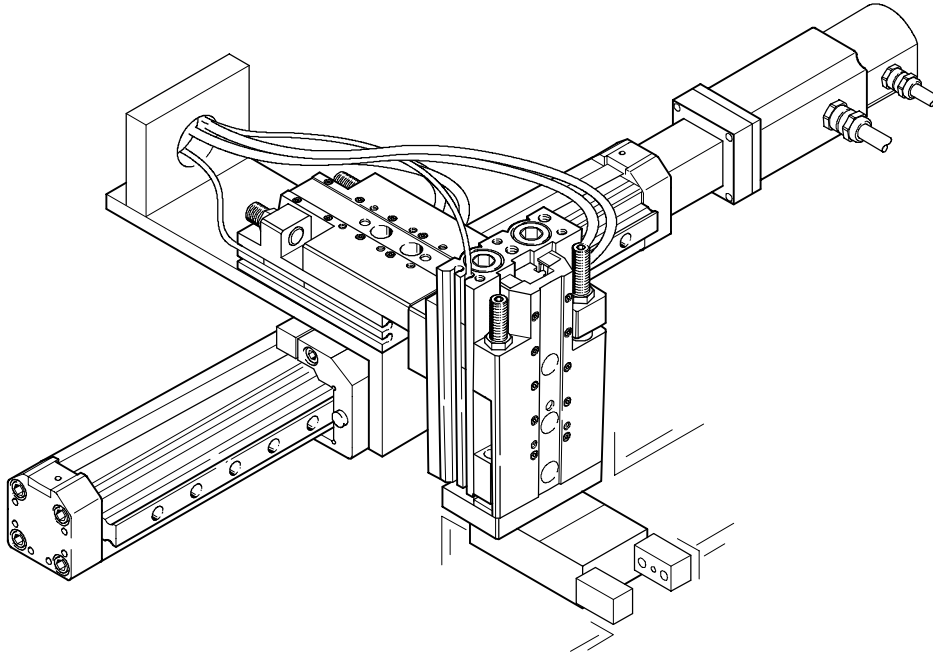
ZUB -

Osi s vretenom DGE

príklad použitia

FESTO

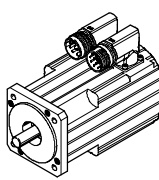
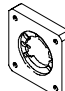
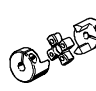
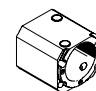
Úloha s tromi osami




Osi s vretenom DGE

príslušenstvo

FESTO

Prípustné kombinácie so servomotorom								
objednávací kód	servomotor		motorová príruha		spojka		spojková skriňa	
DGE-SP DGE-SP-KF DGE-SP-HD								
	č. dielu	typ	č. dielu	typ	č. dielu	typ	č. dielu	typ
pre DGE-18								
	bez prevodovky/bez brzdy							
SEDL	540 299	MTR-AC-40-3S-AA	540 301	MTR-FL28/30-AC40	540 751	KSE-15-22-D05-D06	170 374	DGE-KG-18-SP-FL28
SED	526 723	MTR-AC-55-3S-AA	529 946	MTR-FL28-AC55	529 953	KSE-15-22-D05-D09	170 374	DGE-KG-18-SP-FL28
	bez prevodovky/s brzdou							
SEDL + BR	540 300	MTR-AC-40-3S-AB	540 301	MTR-FL28/30-AC40	540 751	KSE-15-22-D05-D06	170 374	DGE-KG-18-SP-FL28
SED + BR	526 724	MTR-AC-55-3S-AB	529 946	MTR-FL28-AC55	529 953	KSE-15-22-D05-D09	170 374	DGE-KG-18-SP-FL28
pre DGE-25								
	bez prevodovky/bez brzdy							
SED	526 723	MTR-AC-55-3S-AA	529 942	MTR-FL44-AC55	530 941	KSE-30-35-D06-D09	124 631	DGE-KG-25-SP-FL44
	bez prevodovky/s brzdou							
SED + BR	526 724	MTR-AC-55-3S-AB	529 942	MTR-FL44-AC55	530 941	KSE-30-35-D06-D09	124 631	DGE-KG-25-SP-FL44
pre DGE-40								
	bez prevodovky/bez brzdy							
SED	526 727	MTR-AC-70-3S-AA	529 943	MTR-FL44-AC70	123 051	KSE-30-35-D11-D12	124 632	DGE-KG-40-SP-FL44
SEDP	526 731	MTR-AC-100-3S-AA	529 947	MTR-FL64-AC100	529 952	KSE-40-66-D12-D19	529 940	DGE-KG-40-SP-FL64
	bez prevodovky/s brzdou							
SED + BR	526 728	MTR-AC-70-3S-AB	529 943	MTR-FL44-AC70	123 051	KSE-30-35-D11-D12	124 632	DGE-KG-40-SP-FL44
SEDP + BR	526 732	MTR-AC-100-3S-AB	529 947	MTR-FL64-AC100	259 952	KSE-40-66-D12-D19	529 940	DGE-KG-40-SP-FL64
pre DGE-63								
	bez prevodovky/bez brzdy							
SED	526 735	MTR-AC-100-5S-AA	529 947	MTR-FL64-AC100	123 847	KSE-40-66-D19-D20	529 941	DGE-KG-63-SP-FL64
	bez prevodovky/s brzdou							
SED + BR	526 736	MTR-AC-100-5S-AB	529 947	MTR-FL64-AC100	123 847	KSE-40-66-D19-D20	529 941	DGE-KG-63-SP-FL64

-  - upozornenie

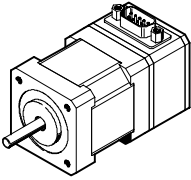
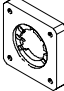
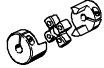
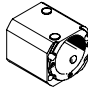
Prevodovky majú redukčný prevod 4 : 1.


Technické údaje o servomotoroch
→ 5 / 2.2-28

Osi s vretenom DGE

príslušenstvo

FESTO

Prípustné kombinácie s krokovým motorom						
objednávací kód	krokový motor	motorová príruha	spojka	spojková skriňa		
DGE-SP DGE-SP-KF DGE-SP-HD						
	č. dielu typ	č. dielu typ	č. dielu typ	č. dielu typ		
pre DGE-18						
	bez prevodovky/bez brzdy					
STD	530 057 MTR-ST-42-48S-AA	530 080 MTR-FL28-ST42	530 085 KSE-15-22-D05-D05	170 374 DGE-KG-18-SP-FL28		
STED	530 059 MTR-ET-42-48S-AA	530 080 MTR-FL28-ST42	530 085 KSE-15-22-D05-D05	170 374 DGE-KG-18-SP-FL28		
	bez prevodovky/s brzdou					
STD + BR	530 058 MTR-ST-42-48S-AB	530 080 MTR-FL28-ST42	530 085 KSE-15-22-D05-D05	170 374 DGE-KG-18-SP-FL28		
STED + BR	530 060 MTR-ET-42-48S-AB	530 080 MTR-FL28-ST42	530 085 KSE-15-22-D05-D05	170 374 DGE-KG-18-SP-FL28		
pre DGE-25						
	bez prevodovky/bez brzdy					
STD	530 061 MTR-ST-57-48S-AA	530 081 MTR-FL44-ST57	530 087 KSE-30-35-D06-D06,35	124 631 DGE-KG-25-SP-FL44		
	bez prevodovky/s brzdou					
STD + BR	530 062 MTR-ST-57-48S-AB	530 081 MTR-FL44-ST57	530 087 KSE-30-35-D06-D06,35	124 631 DGE-KG-25-SP-FL44		
pre DGE-40						
	bez prevodovky/bez brzdy					
STD	530 065 MTR-ST-87-48S-AA	533 140 MTR-FL64-ST87	525 864 KSE-40-66-D11-D12	529 940 DGE-KG-40-SP-FL64		
	bez prevodovky/s brzdou					
STD + BR	530 066 MTR-ST-87-48S-AB	533 140 MTR-FL64-ST87	525 864 KSE-40-66-D11-D12	529 940 DGE-KG-40-SP-FL64		
pre DGE-63						
	s prevodovkou/bez brzdy					
STG	530 067 MTR-ST-87-48S-GA	533 139 MTR-FL64-PL80	123 849 KSE-40-66-D20-D20	529 941 DGE-KG-63-SP-FL64		
	s prevodovkou/s brzdou					
STG + BR	530 068 MTR-ST-87-48S-GB	533 139 MTR-FL64-PL80	123 849 KSE-40-66-D20-D20	529 941 DGE-KG-63-SP-FL64		

 upozornenie

Prevodovky majú redukčný prevod 4 : 1.

Technické údaje o krokových motoroch
→ 5 / 2.2-28

Osi s vretenom DGE

príslušenstvo

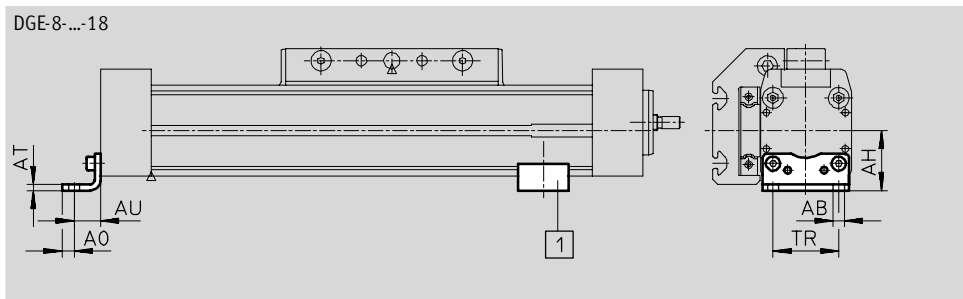
FESTO

Pätkové upevnenie HP (objednávaci kód F)

materiál:
pozinkovaná oceľ
bez obsahu medi, PTFE a silikónu



HP-25



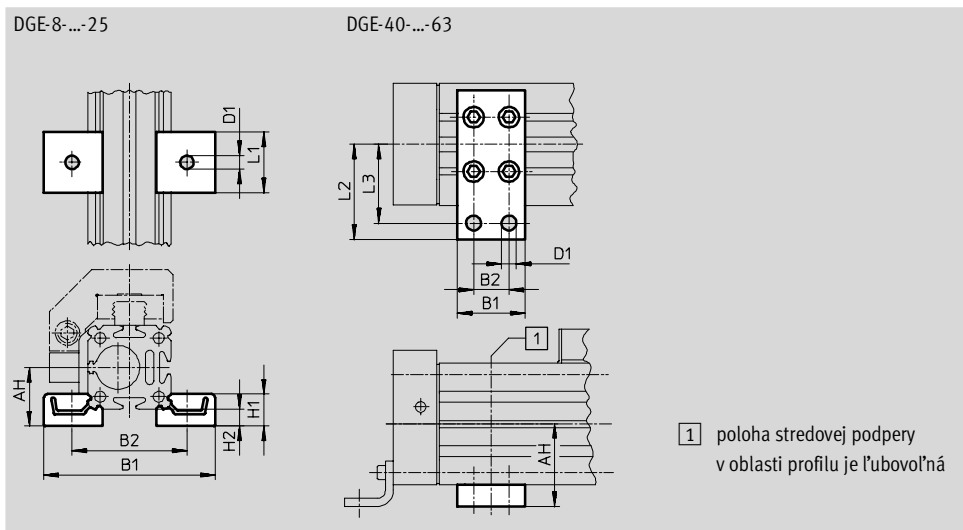
Rozmery a údaje pre objednávku										
pre veľkosť	AB	AH	AO	AT	AU	TR	hmotnosť [g]	č. dielu	typ	
18	5,5	24	4,8	3	13,3	24	70	158 472	HP-18	
25	5,5	29,5	6	3	13	32,5	61	150 731	HP-25	
40	6,6	46	8,5	5	17,5	45	188	150 733	HP-40	
63	11	69	13,5	6	28	75	305	150 735	HP-63	

Stredová podpera MUP (objednávaci kód M)

materiál:
pozinkovaná oceľ
bez obsahu medi, PTFE a silikónu



MUP-40



1 poloha stredovej podpory v oblasti profilu je ľubovoľná

Rozmery a údaje pre objednávku												
pre veľkosť	AH	B1	B2	D1	H1	H2	L1	L2	L3	hmotnosť [g]	č. dielu	typ
18	24	70,5	47	5,5	13	7	25	-	-	33	150 736	MUP-18/25
25	29,5	81	58	5,5	13	7	25	-	-	33	150 736	MUP-18/25
40	46	35	22	6,6	-	-	-	47	40	126	150 738	MUP-40
63	69	50	26	11	-	-	-	77	65	340	150 800	MUP-63

Osi s vretenom DGE

príslušenstvo



Pätkové upevnenie HHP

pre vedenie pre veľké záťaž

(objednávaci kód F)

materiál:

pozinkovaná oceľ



Stredová podpera MUP

pre vedenie pre veľké záťaž

(objednávaci kód M)

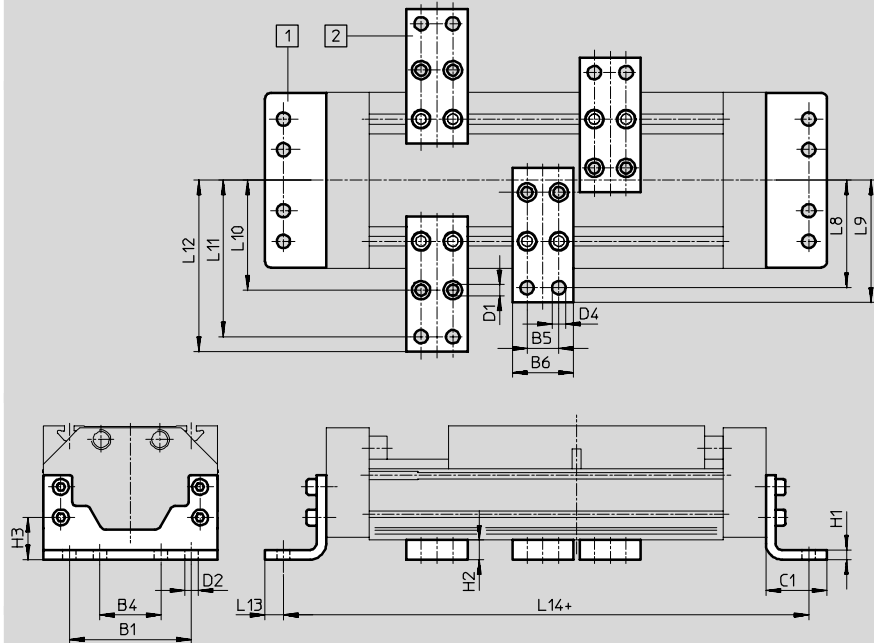
materiál:

pozinkovaná oceľ

bez obsahu medi, PTFE a silikónu



DGE-...-HD18/-HD25/-HD40



- 1 pätkové upevnenie HHP
- 2 stredová podpera MUP

+ = pripočítat' dĺžku zdvihu

Rozmery a údaje pre objednávku

pre vedenie pre veľké záťaž	B1	B4	B5	B6	C1	D1	D2	D4	H1	H2	H3
HD18	80	40	22	35	34	5,5	6,6	6,6	8	14	26,8
HD25	100	50	26	50	50	9	11	11	8	16	34,5
HD40	140	70	26	50	50	9	11	11	10	16	37

pre vedenie pre veľké záťaž	L8	L9	L10	L11	L12	L13	L14	hmotnosť' [g]	č. dielu	typ
HD18	68	75	64	92	99	9	290	357	161 993	HHP-18
								126	150 738	MUP-40
HD25	88	100	90	128	140	15	380	794	161 994	HHP-25
								347	150 739	MUP-50
HD40	108	120	110	148	160	15	424	1 318	161 995	HHP-40
								347	150 739	MUP-50

Osi s vretenom DGE

príslušenstvo

FESTO

Tlmič nárazov YSR-...-C

(objednávaci kód: C)

materiál:


teleso: pozinkovaná oceľ, piestna tyč:

vysokolegovaná oceľ,

tesnenia: nitrilový kaučuk, polyuretán

bez obsahu medi, PTFE a silikónu



-  - upozornenie

tlmič nárazov YSRW s progresívnou charakteristikou → zväzok 1

Údaje pre objednávku

pre veľkosť	hmotnosť [g]	č. dielu	typ
18	30	34 571	YSR-8-8-C
25	70	34 572	YSR-12-12-C
40	140	34 573	YSR-16-20-C
63	240	34 574	YSR-20-25-C

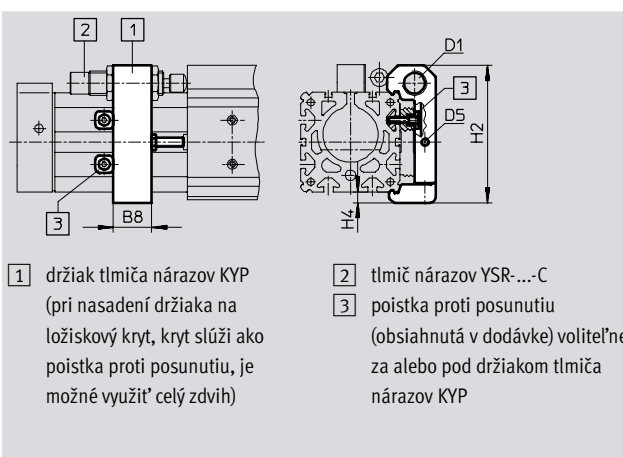
Držiak tlmiča nárazov KYP

(objednávaci kód: C)

materiál:

držiak: hliník

dutinka: nehrdzavejúca oceľ



1 držiak tlmiča nárazov KYP (pri nasadení držiaka na ložiskový kryt, kryt slúži ako poistka proti posunutiu, je možné využiť celý zdvih)

2 tlmič nárazov YSR-...-C
3 poistka proti posunutiu (obsiahnutá v dodávke) voliteľne za alebo pod držiakom tlmiča nárazov KYP

Rozmery a údaje pre objednávku

pre veľkosť	B8	D1	D5	H2	H4	hmotnosť [g]	č. dielu	typ
18	14	M12x1	M4	50,5	4,5	66	158 907	KYP-18
25	19	M16x1	M5	69,5	6	95	158 908	KYP-25
40	32	M22x1,5	M5	102	8	209	158 910	KYP-40
63	44	M26x1,5	M10	152,5	11,5	609	158 912	KYP-63

Osi s vretenom DGE

príslušenstvo

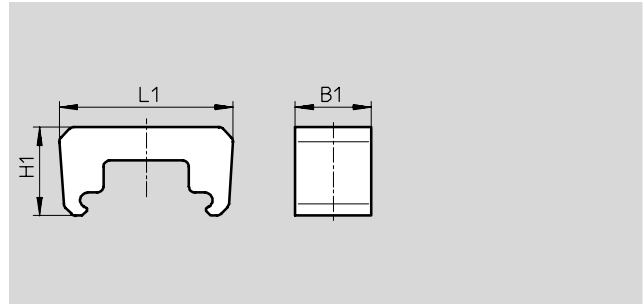
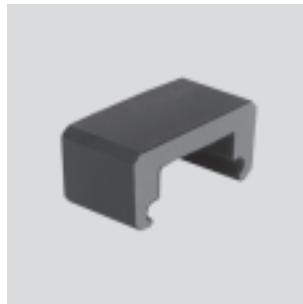
FESTO

Núdzový nárazník NPE


(objednávacie kód: A)

materiál:

polyuretán



Rozmery a údaje pre objednávku						
pre veľkosť	B1	L1	H1	hmotnosť [g]	č. dielu	typ
18	15	43,1	28,5	6	193 901	NPE-18
25	25	57	29	12	193 902	NPE-25
40	40	80,5	36	41	193 904	NPE-40
63	60	128,6	55	152	193 906	NPE-63

 upozornenie

Núdzový nárazník je možné použiť iba v kombinácii s držiakom tlmiča nárazov KYP. → 5 / 2.1-176 (Závitový kolík a matice nie sú potrebné.)

Tlmič nárazov DG-GA

pre chránené vyhotovenie GA

(objednávacie kód: E)

materiál:

teleso: pozinkovaná oceľ, piestna tyč:

vysokolegovaná oceľ

tesnenia: nitrilový kaučuk, polyuretán

bez obsahu medi, PTFE a silikónu



Údaje pre objednávku			
pre veľkosť	hmotnosť [g]	č. dielu	typ
25	70	192 875	DG-GA-25-YSR
40	140	192 877	DG-GA-40-YSR

Osi s vretenom DGE

príslušenstvo

Sada tlmičov nárazov YHD

pre vedenie pre veľké záťaž

(objednávací kód: D)

materiál:

teleso: pozinkovaná oceľ

tesnenia: TPE-U(PU) NBR

bez obsahu medi, PTFE a silikónu


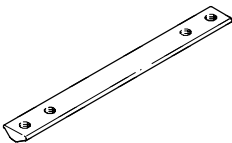


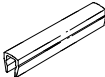
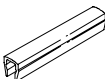


Údaje pre objednávku			
pre vedenie	hmotnosť	č. dielu	typ
pre veľké záťaž	[g]		
HD18	203	174 544	YHD-18
HD25	293	174 545	YHD-25
HD40	515	174 546	YHD-40

Osi s vretenom DGE

príslušenstvo

FESTO

Údaje pre objednávku				technické údaje → www.festo.sk		
	pre veľkosť	poznámka	objednávací kód	č. dielu	typ	PE ¹⁾
kameň do drážky NST						
	18, 25	do upevňovacej drážky	Y	526 091	NST-HMV-M4	1
	40			150 914	NST-5-M5	1
	63			150 915	NST-8-M6	1
	HD18, HD25	pre vedenie pre veľké zát'aže:	Y	150 914	NST-5-M5	1
	HD40	do upevňovacej drážky		150 915	NST-8-M6	1
	HD18	pre vedenie pre veľké zát'aže:	U	150 914	NST-5-M5	1
	HD25, HD40	pre HD dole		150 915	NST-8-M6	1
kameň do drážky NSTL						
	25	pre vozík	X	158 410	NSTL-25	1
	40			158 412	NSTL-40	1
	63			158 414	NSTL-63	1
	HD18	pre vedenie pre veľké zát'aže:	X	161 020	NSTH-18	1
	HD25	vozík		161 021	NSTH-25	1
	HD40			161 022	NSTH-40	1
strediaci kolík / strediace puzdro ZBS/ZBH						
	18	pre vozík	Z	150 928	ZBS-5	10
	25 ... 63			150 927	ZBH-9	10
stredové upevnenie SLZZ						
	HD18	pre vedenie pre veľké zát'aže:	Q	150 901	SLZZ-25/16	1
	HD25	vozík				
	HD40					
kryt drážky ABP						
	40	pre upevňovaciú drážku	B	151 681	ABP-5	2
	63	na každých 0,5 m		151 682	ABP-8	
	HD18, HD25	pre upevňovaciú drážku na strane		151 681	ABP-5	
	HD40	a dole, na každých 0,5 m		151 682	ABP-8	
kryt drážky ABP-S						
	18 ... 63	pre drážku snímača na každých 0,5 m	S	151 680	ABP-5-S	2

1) množstvo v balení

Osi s vretenom DGE

príslušenstvo

FESTO

Držiak snímača HWS

pre indukčné snímače polohy

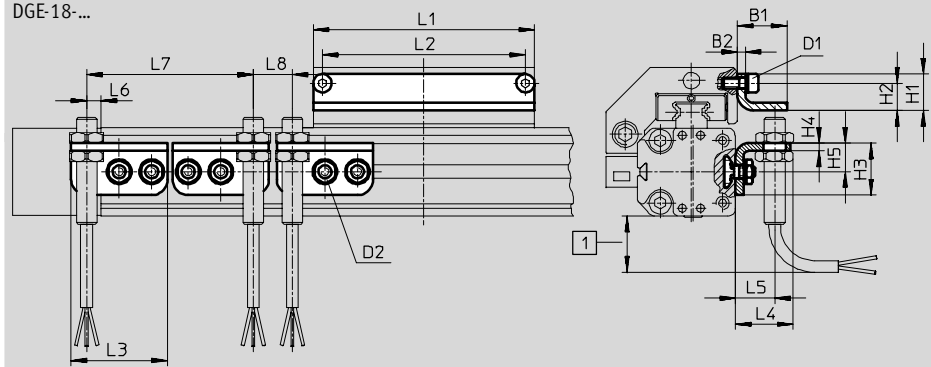
(objednávacie kód: T)

materiál:

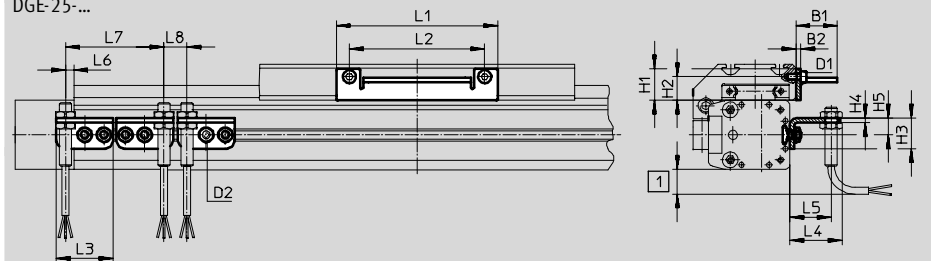
pozinkovaná oceľ



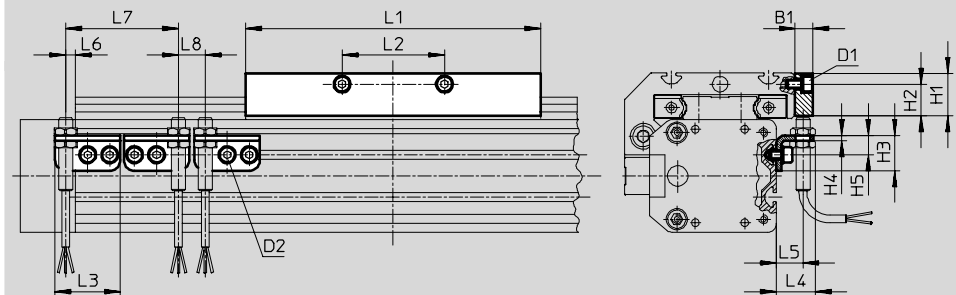
DGE-18-...



DGE-25-...



DGE-40/-63-...



- 1 presah kábla snímača, do úvahy
zoberte potrebný montážny priestor

Spínacia lišta SF

(objednávacie kód: L)

materiál:

pozinkovaná oceľ



Osi s vretenom DGE

príslušenstvo

FESTO

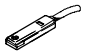
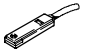
Rozmery a údaje pre objednávku														
pre veľkosť	D1	D2	B1	B2	H1	H2	H3	H4	H5	L1	L2	L3	L4	L5
18	M4	M5	19	3	14	10,5	20	3	11	85	78	37	22,5	15
25	M5	M5	27	3	20,5	15,3	20	3	11	105	88	37	34,5	27
40	M5	M5	10	–	24	18	20	3	11	167	58	37	22,5	15
63	M8	M5	10	–	35	25	20	3	11	230	72	37	22,5	15


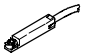
pre veľkosť	L6 max.	L7 min.	L8 min.	hmotnosť [g]	č. dielu	typ
18	5,5	64	15	30	188 968	HWS-18/25-M8
				60	188 964	SF-18
25	5,5	64	15	30	540 780	HWS-25-MAB-M8
				80	540 430	SF-25-MAB
40	5,5	64	15	40	188 969	HWS-40-M8
				310	188 966	SF-40
63	5,5	64	15	40	188 970	HWS-63-M8
				630	188 967	SF-63





Osi s vretenom DGE



príslušenstvo

FESTO

Údaje pre objednávku – snímač polohy pre drážku T, magnetické jazýčkové relé						technické údaje → zväzok 1	
	montáž	elektrické pripojenie		dĺžka kábla [m]	č. dielu	typ	
		kábel	konektor M8				
spínač							
	nasúvací, lícujujúci s profilom valca	3 vodiče	–	2,5	150 855	SME-8-K-LED-24	
		–	3 póly	0,3	150 857	SME-8-S-LED-24	
rozpínač							
	nasúvací, lícujujúci s profilom valca	3 vodiče	–	7,5	160 251	SME-8-O-K-LED-24	

Údaje pre objednávku – snímač polohy pre drážku T, polovodičový						technické údaje → zväzok 1	
	montáž	spínaný výstup	elektrické pripojenie		dĺžka kábla [m]	č. dielu	typ
			kábel	konektor M8			
spínač							
	nasúvací, lícujujúci s profilom valca	PNP	3 póly	–	2,5	175 436	SMT-8-PS-K-LED-24-B
			–	3 póly	0,3	175 484	SMT-8-PS-S-LED-24-B
rozpínač							
	nasadzovací	PNP	3 vodiče	–	7,5	525 911	SMT-8F-PO-24V-K7,5-OE

Údaje pre objednávku – indukčné snímače polohy M8						technické údaje → zväzok 4	
	elektrické pripojenie		spínaný výstup	LED	dĺžka kábla [m]	č. dielu	typ
	kábel	konektor M8					
spínač							
	3 vodiče	–	PNP	■	2,5	150 386	SIEN-M8B-PS-K-L
	–	3 póly	PNP	■		150 387	SIEN-M8B-PS-S-L
rozpínač							
	3 vodiče	–	PNP	■	2,5	150 390	SIEN-M8B-PO-K-L
	–	3 póly	PNP	■		150 391	SIEN-M8B-PO-S-L

Údaje pre objednávku – zásuvka s káblom						technické údaje → zväzok 1	
	montáž	spínaný výstup		pripojenie	dĺžka kábla [m]	č. dielu	typ
		PNP	NPN				
priama zásuvka							
	prevlečná matica M8	■	■	3 póly	2,5	159 420	SIM-M8-3GD-2,5-PU
						5	159 421
uhlová zásuvka							
	prevlečná matica M8	■	■	3 póly	2,5	159 422	SIM-M8-3WD-2,5-PU
						5	159 423