

Nadstavby koncového snímača DAPZ

legenda k typovému značeniu

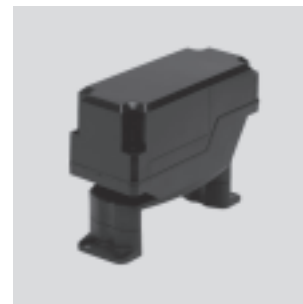
		DAPZ	–	SB	–	M	–	250AC	–	EXS	–	RO
typ		DAPZ	nadstavba koncového snímača									
špecifikácia		SB	schránka so snímačom									
princíp merania		I	indukčne									
		M	elektricky, mikrospínač									
prevádzkové napätie		25DC	25 V DC									
		30DC	30 V DC									
		36DC	36 V DC									
		250AC	250 V AC									
vyhotovenie		EX	do výbušného prostredia									
		D	optická indikácia									
		S	hranatý tvar									
		R	okrúhly tvar									
		A	pripojenie rozhrania AS-Interface									
		M	elektromagnetický konektor									
varianty		RO	pevná výška päťice									
		AR	prestavitel'ná výška päťice									

Nadstavby koncového snímača DAPZ, hranatý tvar

technické údaje

FESTO

- rozhranie pre pohon podľa Namur VDI/VDE 3845
- jednoduchá a rýchla montáž a pripojenie
- integrované ovládanie elektromagnetického ventilu
- DAPZ-SB-I-... s rozhraním AS-Interface



Všeobecné technické údaje

spôsob snímania	mechanicky		bezdotykový
varianty	základný typ	do výbušného prostredia	základný typ
princíp merania	elektrický	elektrický	indukčne
rozsah prevádzkového napätia	[V AC] 0 ... 250 [V DC] –	0 ... 250 –	– 10 ... 30
max. spínací výkon	16 A, 250 V AC	16 A, 250 V AC	–
funkcia spínacieho prvku	spínač	spínač	rozpínač
elektrický prípoj	M20x1,5	M20x1,5	konektor pre plochý kábel AS-Interface
optická indikácia	áno	nie	áno
teplota okolia [°C]	–25 ... +85	–25 ... +85	–25 ... +85
krytie	teleso IP65	teleso IP65	teleso IP65
ATEX označenie	–	II 2 G EEx ed IIC T6	–
teplota okolia podľa ATEX	–	–20°C ≤ Ta ≤ +60°C	–
CE značka (vid' vyhlásenie o zhode)	podľa nízkonapäťovej smernice EHS	podľa smernice ochrany EU-Ex (ATEX)	–
odolnosť proti korózii KBK ¹⁾	2	2	2

1) Trieda odolnosti proti korózii 2 podľa normy Festo 940 070
Konštrukčné diely s miernymi nárokmi na odolnosť proti korózii. Vonkajšie viditeľné časti s požiadavkami predovšetkým na vzhľad povrchu, ktorý je vystavený priamemu kontaktu s okolitou priemyselne bežnou atmosférou prípadne kontaktu s médiami, ako sú chladiace látky a mazivá.

Materiály

spôsob snímania	mechanicky		bezdotykový
varianty	základný typ	do výbušného prostredia	základný typ
pätica telesa	polyamid, čierny	polyamid, čierny	polyamid, čierny
veko telesa	polykarbonát, priehľadný	polyamid, čierny	polykarbonát, priehľadný
tesnenie	silikón, etylén-propylenkaučuk alebo nitrilový kaučuk	etylén-propylenkaučuk	silikón, etylén-propylenkaučuk alebo nitrilový kaučuk

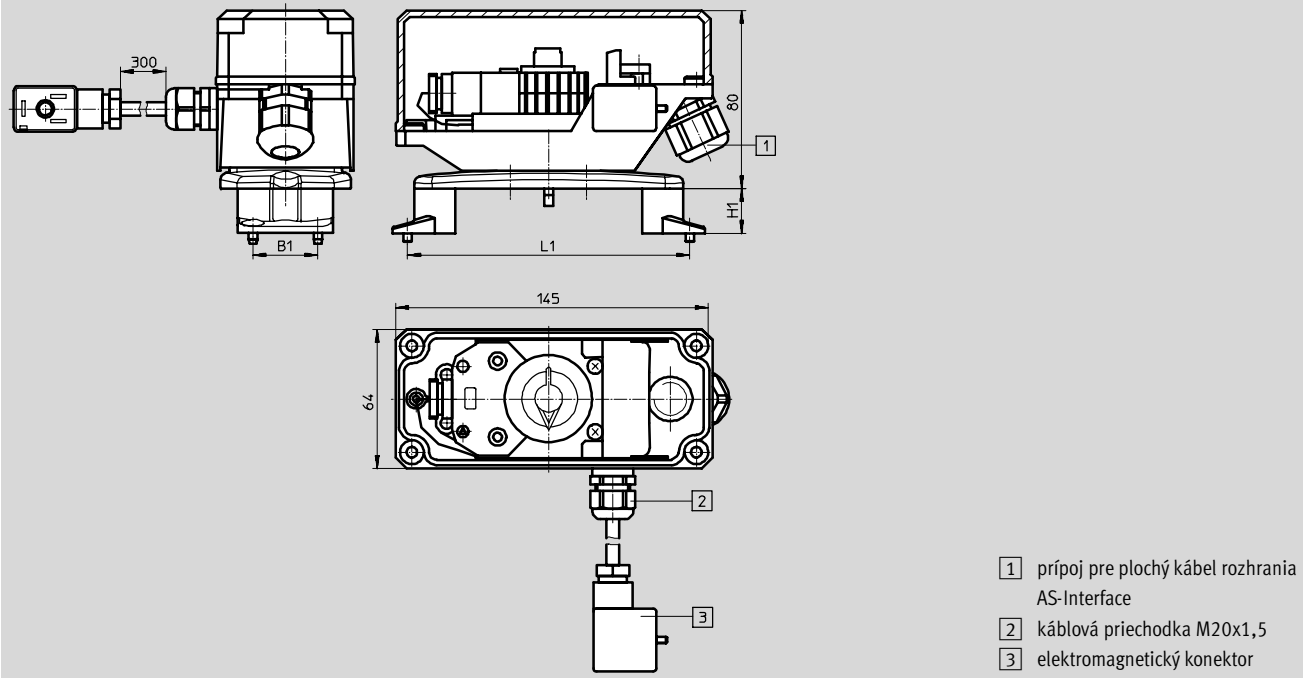
Nadstavby koncového snímača DAPZ, hranatý tvar

technické údaje

FESTO

Rozmery

Stahovanie CAD modelov → www.festo.sk



- 1 prípoj pre plochý kábel rozhrania AS-Interface
- 2 káblová priechodka M20x1,5
- 3 elektromagnetický konektor

Servopohony
kryvné pohony

1.2

	B1	L1	H1
montáž na pätku dovnútra			
pätka 20	30	80	20
pätka 30	30	80	30
pätka 50 (príslušenstvo sa objednáva osobitne)	30	80	50
montáž na pätku smerom von			
pätka 20	30	130	20
pätka 30	30	130	30
pätka 50 (príslušenstvo sa objednáva osobitne)	30	130	50
montáž s adaptérom (príslušenstvo sa objednáva osobitne)			→ 7 / 1.2-94
DAPZ-SBZ-K0-RO	25	50	20
DAPZ-SBZ-K3-RO	30	150	30

Typové označenie					
spôsob snímania	varianty	princíp merania	prevádzkové napätie	č. dielu	typ
mechanicky	základný typ	elektrický	250 V AC	534 468	DAPZ-SB-M-250AC-DSM-RO
mechanicky	do výbušného prostredia	elektrický	250 V AC	534 470	DAPZ-SB-M-250AC-EXS-RO
bezdotykový	základný typ	indukčne	30 V DC	534 473	DAPZ-SB-I-30DC-DSAM-RO

Nadstavby koncového snímača DAPZ, okrúhly tvar, variant RO

technické údaje

FESTO

- rozhranie pre pohon podľa Namur VDI/VDE 3845
- jednoduchá a rýchla montáž a pripojenie
- integrované ovládanie elektromagnetického ventilu



Všeobecné technické údaje			
spôsob snímania	mechanicky		bezdotykový
varianty	základný typ		do výbušného prostredia
princíp merania	elektrický		indukčne
rozsah prevádzkového napätia	[V AC] 0 ... 250		–
	[V DC] –		10 ... 30
max. spínací výkon	16 A, 250 V AC		–
funkcia spínacieho prvku	spínač		spínač, PNP
elektrický prípoj	M20x1,5		M20x1,5
optická indikácia	áno		nie
teplota okolia	[°C] –25 ... +100		–25 ... +70
krytie	teleso IP65		teleso IP65
ATEX označenie	–		II 2 G EEx ia IIc T6
teplota okolia podľa ATEX	–		–25°C ≤ Ta ≤ +70°C
CE značka (vid' vyhlásenie o zhode)	podľa nízkonapäťovej smernice EHS		podľa smernice ochrany EU-Ex (ATEX)
odolnosť proti korózii KBK ¹⁾	2		2

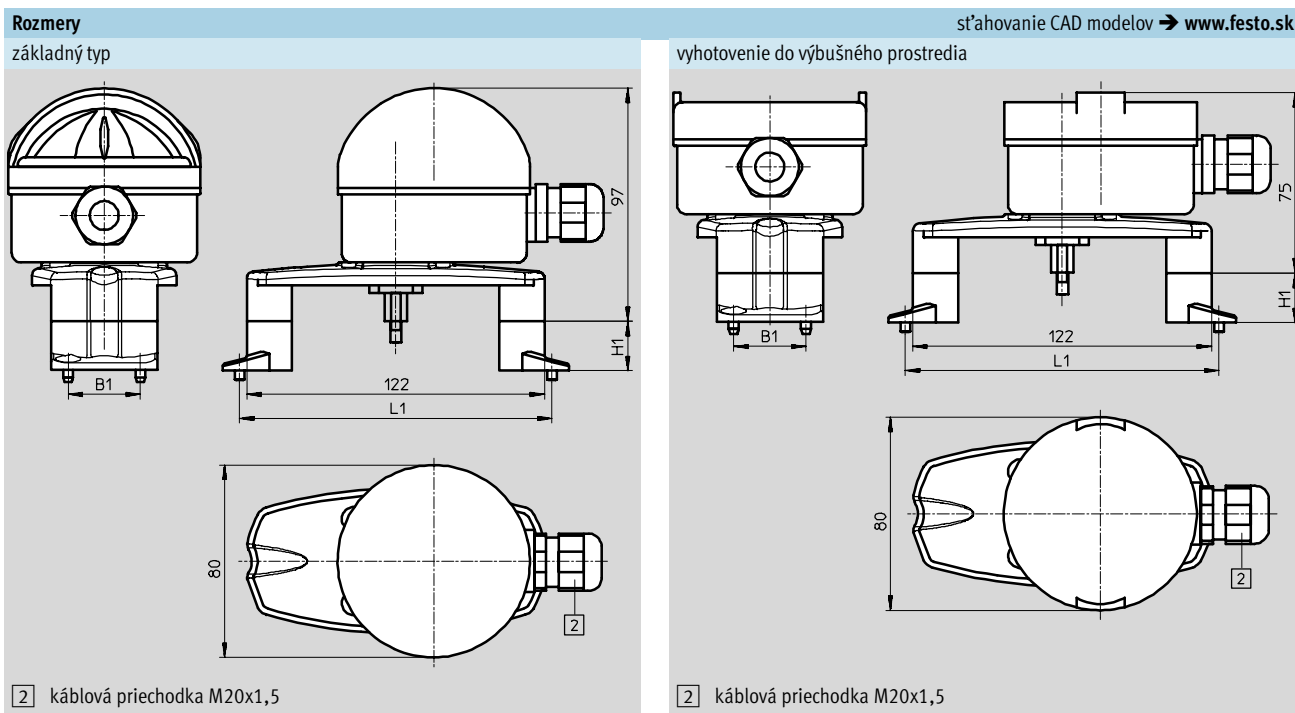
1) Trieda odolnosti proti korózii 2 podľa normy Festo 940 070
Konštrukčné diely s miernymi nárokmi na odolnosť proti korózii. Vonkajšie viditeľné časti s požiadavkami predovšetkým na vzhľad povrchu, ktorý je vystavený priamemu kontaktu s okolitou priemysel bežnou atmosférou prípadne kontaktu s médiami, ako sú chladiace látky a mazivá.

Materiály			
spôsob snímania	mechanicky		bezdotykový
varianty	základný typ		do výbušného prostredia
pätica telesa	polyamid, čierny		polyamid, čierny
veko telesa	polykarbonát, priehľadný		polyamid, čierny
tesnenie	silikón, etylén-propylenkaučuk alebo nitrilový kaučuk		silikón, etylén-propylenkaučuk alebo nitrilový kaučuk

Nadstavby koncového snímača DAPZ, okrúhly tvar, variant RO

technické údaje

FESTO



Servopohony
kyvné pohony

1.2

	B1	L1	H1
montáž na pätku dovnútra			
pätka 20	30	80	20
pätka 30	30	80	30
pätka 50 (príslušenstvo sa objednáva osobitne)	30	80	50
montáž na pätku smerom von			
pätka 20	30	130	20
pätka 30	30	130	30
pätka 50 (príslušenstvo sa objednáva osobitne)	30	130	50
montáž s adaptérom (príslušenstvo sa objednáva osobitne) → 7 / 1.2-94			
DAPZ-SBZ-K0-RO	25	50	20
DAPZ-SBZ-K3-RO	30	150	30

Typové označenie					
spôsob snímania	varianty	princíp merania	prevádzkové napätie	č. dielu	typ
mechanicky	základný typ	elektrický	250 V AC	534 469	DAPZ-SB-M-250AC-DR-RO
bezdotykový	základný typ	indukčne	30 V DC	534 471	DAPZ-SB-I-30DC-DR-RO
bezdotykový	do výbušného prostredia	indukčne	25 V DC	534 472	DAPZ-SB-I-25DC-R-RO

Nadstavby koncového snímača DAPZ, okrúhly tvar, variant AR

technické údaje

FESTO

- rozhranie pre pohon podľa Namur VDI/VDE 3845
- jednoduchá a rýchla montáž a pripojenie
- integrované ovládanie elektromagnetického ventilu



Všeobecné technické údaje			
spôsob snímania	mechanicky	bezdotykový	
varianty	základný typ	základný typ	do výbušného prostredia
princíp merania	elektrický	indukčne	indukčne
rozsah prevádzkového napätia	[V AC] 4 ... 250 [V DC] –	– 10 ... 36	– 8 ... 30
rozsah prúdu	1 mA ... 5 A	–	–
funkcia spínacieho prvku	spínač	spínač, PNP	spínač, Namur
elektrický prípoj	M20x1,5	M20x1,5	M20x1,5
optická indikácia	áno	áno	áno
teplota okolia [°C]	–20 ... +70	–20 ... +70	–20 ... +70
krytie	teleso IP67	teleso IP67	teleso IP67
odolnosť proti skratu	–	taktovaný	–
ATEX označenie	–	–	II 2 G EEx ia IIB T6
teplota okolia podľa ATEX	–	–	–20°C ≤ Ta ≤ +70°C
CE značka (viď vyhlásenie o zhode)	podľa nízkonapäťovej smernice EHS	–	podľa smernice ochrany EU-Ex (ATEX)
odolnosť proti korózii KBK ¹⁾	2	2	2

1) Trieda odolnosti proti korózii 2 podľa normy Festo 940 070
Konštrukčné diely s miernymi nárokmi na odolnosť proti korózii. Vonkajšie viditeľné časti s požiadavkami predovšetkým na vzhľad povrchu, ktorý je vystavený priamemu kontaktu s okolitou pre priemysel bežnou atmosférou prípadne kontaktu s médiami, ako sú chladiace látky a mazivá.

Materiály			
spôsob snímania	mechanicky	bezdotykový	
varianty	základný typ	základný typ	do výbušného prostredia
pätica telesa	akrylbutadiénstyrén	akrylbutadiénstyrén	akrylbutadiénstyrén
veko telesa	polykarbonát, priehľadný	polykarbonát, priehľadný	polykarbonát, priehľadný
tesnenie	nitrilový kaučuk	nitrilový kaučuk	nitrilový kaučuk

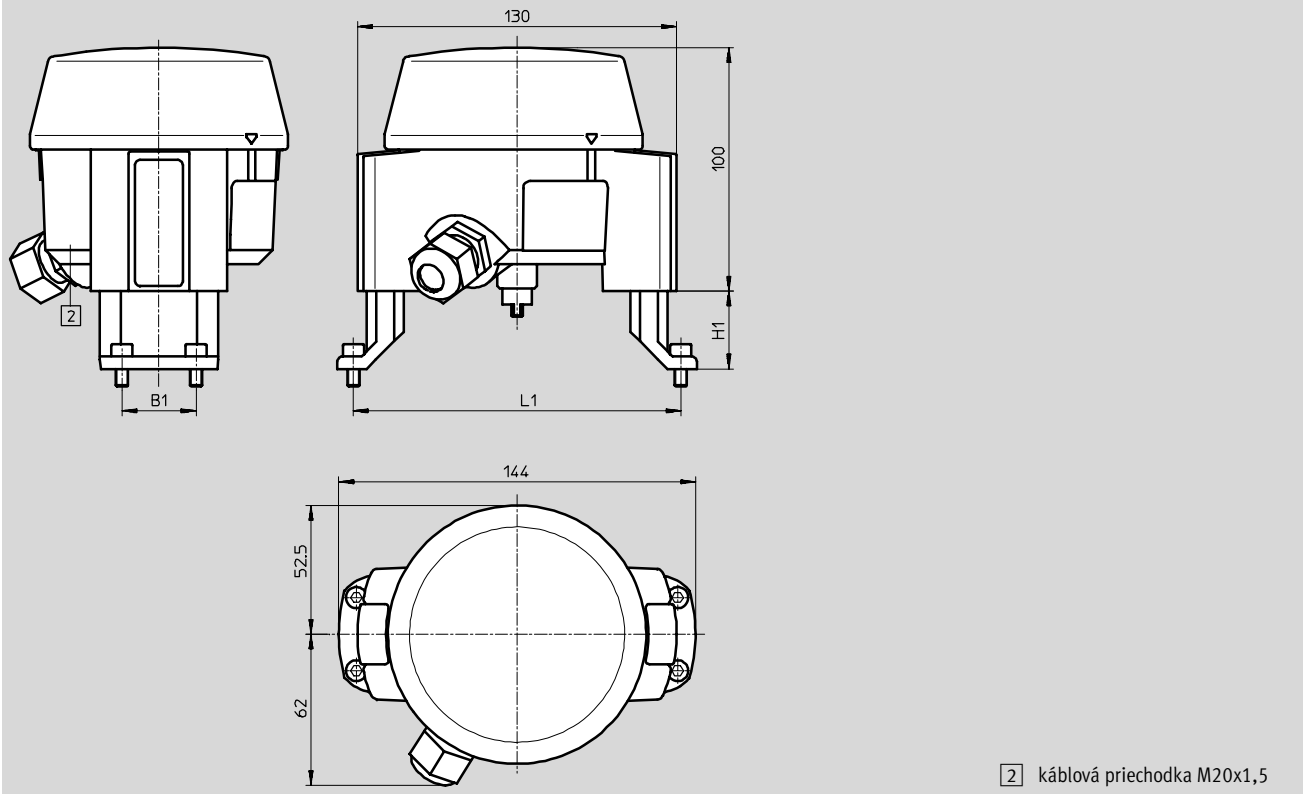
Nadstavby koncového snímača DAPZ, okrúhly tvar, variant AR

technické údaje

FESTO

Rozmery

st'ahovanie CAD modelov → www.festo.sk



	B1	L1	H1
montáž na pätku dovnútra			
nastaviteľná výška päťice	30	80	20, 30, 50
montáž na pätku smerom von			
nastaviteľná výška päťice	30	130	20, 30, 50

Typové označenie					
spôsob snímania	varianty	princíp merania	prevádzkové napätie	č. dielu	typ
mechanický	základný typ	elektrický	250 V AC	534 474	DAPZ-SB-M-250AC-DR-AR
bezdotykový	základný typ	indukčne	36 V DC	534 475	DAPZ-SB-I-36DC-DR-AR
bezdotykový	do výbušného prostredia	indukčne	25 V DC	534 476	DAPZ-SB-I-25DC-EXDR-AR

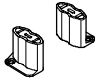
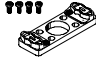
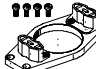
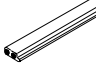
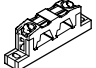
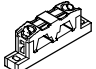



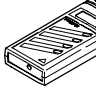
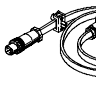
Nadstavby koncového snímača DAPZ

príslušenstvo

FESTO

Servopohony
kryvné pohony

1.2

Typové označenie		č. dielu	typ
pätka			
	konštrukčná zostava pre nadstavbu koncového snímača DAPZ-...-RO výška hriadeľa 50 mm, pripojovací obrazec 130 x 30 mm	534 477	DAPZ-SBZ-F50-RO
adaptér pre pätkovú montáž			
	konštrukčná zostava pre nadstavbu koncového snímača DAPZ-...-RO na výkyvný pohon DRD/DRE veľkosť 1 a 2 pätkové pripojenie L50 x B25 x H20 mm	534 478	DAPZ-SBZ-K0-RO
	konštrukčná zostava pre nadstavbu koncového snímača DAPZ-...-RO na výkyvný pohon DRD/DRE veľkosť 375 ... 880 pätkové pripojenie L150 x B30 x H20 mm	534 479	DAPZ-SBZ-K3-RO
zbernicové pripojenie			
	plochý kábel pre komponenty rozhrania AS-Interface, žltý, 100 m	18 940	KASI-1,5-Y-100
	káblový rozdeľovač pre plochý kábel, kábel súdežne	18 786	ASI-KVT-FK
	káblový rozdeľovač pre plochý kábel, symetrický	18 797	ASI-KVT-FK-S
	kryt kábla pre plochý kábel (rozsah dodávky 50 kusov)	18 787	ASI-KK-FK
	záslepky na kábel (rozsah dodávky 20 kusov)	165 593	ASI-KV-FK
iné			
	kombinovaná sieťová časť pre AS-Interface	191 082	ASI-CNT-115/230-VAC-B
	adresovacie zariadenie pre stanicu AS-Interface	18 959	ASI-PRG-ADR
	adresovací kábel pre adresovacie zariadenie	18 960	KASI-ADR