

- vodicí tyč a posuvová deska
– pístnice pojištěná proti potočení
- široký sortiment příslušenství
- dodávky náhradních dílů

Vybrané typy v souladu se směrnicí ATEX do prostředí s nebezpečím výbuchu
→ www.festo.com/en/ex

Válce dle norem ADNGF, s vodicími tyčemi a posuvovou deskou

vysvětlení typového značení

FESTO

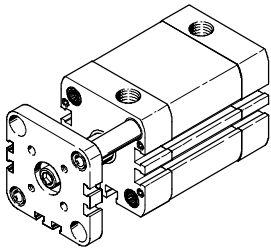
Pohony s přímočarým vedením
vedení pístnice/tyčí

6.2

	ADNGF	–	50	–	25	–	P	–	A	–	S6
typ											
	dvojčinný pohon										
ADNGF	základní typ										
Ø pístu [mm]											
zdvih [mm]											
tlumení											
P	pružné dorazy na obou stranách										
snímání poloh											
A	čidly na válce (objednávají se zvlášť)										
varianty											
S2	průchozí pístnice										
S6	těsnění do teploty max. 120 °C										
TL	typový štítek, který nespadne										

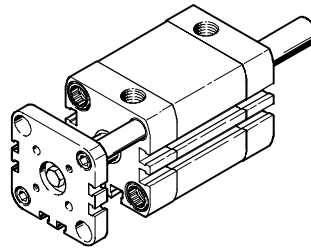
S vodicími tyčemi a posuvovou deskou

ADNGF-...



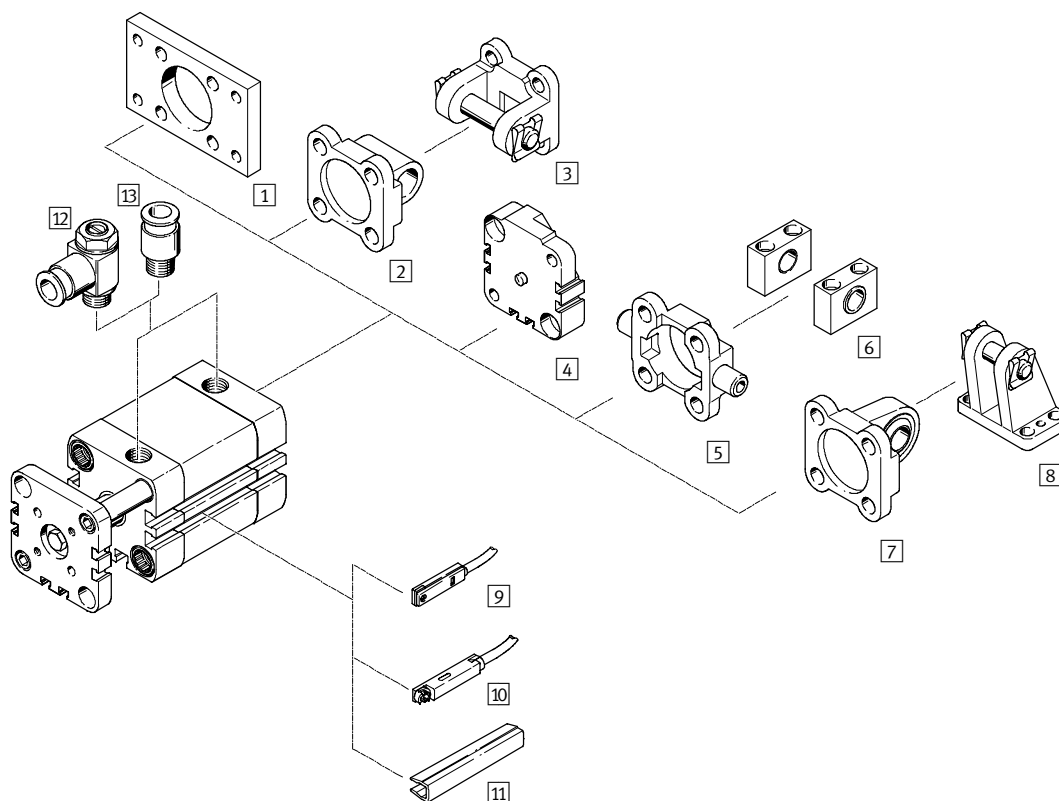
S vodicími tyčemi, posuvovou deskou a průchozí pístnicí

ADNGF-...-S2



Válce dle norem ADNGF, s vodicími tyčemi a posuvovou deskou

přehled periferií



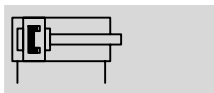
Upevňovací prvky a příslušenství		
	krátký popis	→ strana
1	upevnění přírubou FNC	pro zadní víko 1 / 6.2-27
2	kyvná příruba SNCL	pro zadní víko 1 / 6.2-28
3	kyvná příruba SNCB	pro zadní víko 1 / 6.2-31
4	sada pro vícepolohové uspořádání DPNA	pro spojení dvou válců ADNGF se stejným \varnothing pístu pro vytvoření vícepolohového válce 1 / 6.2-30
5	kyvné čepy ZNCF/CRZNG	pro zadní víko 1 / 6.2-32
6	ložiskové těleso LNZG	pro kyvné čepy ZNCF/CRZNG 1 / 6.2-33
7	kyvná příruba SNCS	pro zadní víko 1 / 6.2-29
8	ložiskové těleso LBG	pro kyvnou přírubu SNCS 1 / 6.2-29
9	čidla SME/SMT-8	lze integrovat do profilové trubky válce 1 / 6.2-35
10	čidla SME/SMT-8F	lze integrovat do profilové trubky válce 1 / 6.2-35
11	krycí lišta do drážky ABP-5-S	pro ochranu kabelu čidla a drážky pro čidla před nečistotami 1 / 6.2-35
12	jednosměrný škrťací ventil GRLA/GRLZ	pro regulaci rychlosti 1 / 6.2-34
13	šroubení s nástrčnou koncovkou QS	pro připojení hadic na stlačený vzduch s tolerovaným vnějším průměrem svazek 3

Válce dle norem ADNGF, s vodicími tyčemi a posuvovou deskou

technické údaje

FESTO

funkce



∅ - průměr
12 ... 100 mm

- | - délka zdvíhu
1 ... 400 mm

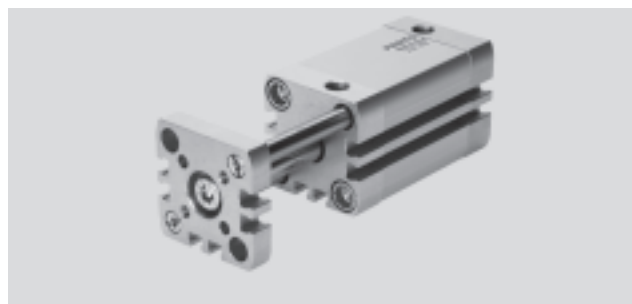
varianty



S2



S6



Obecné technické údaje										
∅ pístu	12	16	20	25	32	40	50	63	80	100
připojení pneumatiky	M5	M5	M5	M5	G1/8	G1/8	G1/8	G1/8	G1/8	G1/8
provozní médium	filtrovaný stlačený vzduch, mazaný nebo nemazaný									
konstrukce	píst									
	pístnice									
	trubka válce									
tlumení	pružné dorazy na obou stranách									
snímání poloh	čidly na válce (objednávají se zvlášť)									
upevnění	přuchozími dírami									
	vnitřním závitem									
	příslušenstvím									
montážní poloha	libovolná									

Provozní tlak [bar]										
∅ pístu	12	16	20	25	32	40	50	63	80	100
pístnice	1,5 ... 10			1 ... 10						
	S2	1,5 ... 10			1 ... 10					

Okolní podmínky										
					základní typ, S2			S6		
teplota okolí ¹⁾	[°C]	-20 ... +80					0 ... +120			
odolnost korozi KBK ²⁾		2								

1) Berte ohled na rozsah použití čidel.

2) Třída odolnosti korozi 2 dle normy Festo 940 070:

konstrukční díly s mírnějšími nároky na odolnost korozi. Vnější viditelné části s požadavky především na vzhled povrchu, který je vystaven přímému kontaktu s okolní pro průmysl běžnou atmosférou, respektive látkami, jako jsou chladicí látky a maziva.

Síly [N] a energie nárazu [J]											
∅ pístu	12	16	20	25	32	40	50	63	80	100	
teoretická síla při 6 barech, pohyb vpřed		68	121	188	295	483	754	1 178	1 870	3 016	4 712
	S2	51	90	141	247	415	686	1 057	1 750	2 827	4 524
teoretická síla při 6 barech, pohyb vzad		51	90	141	247	415	686	1 057	1 750	2 827	4 524
	S2	51	90	141	247	415	686	1 057	1 750	2 827	4 524
max. energie nárazu v koncových polohách		0,07	0,15	0,2	0,3	0,4	0,7	1,0	1,3	1,8	2,5

Válce dle norem ADNGF, s vodicími tyčemi a posuvovou deskou

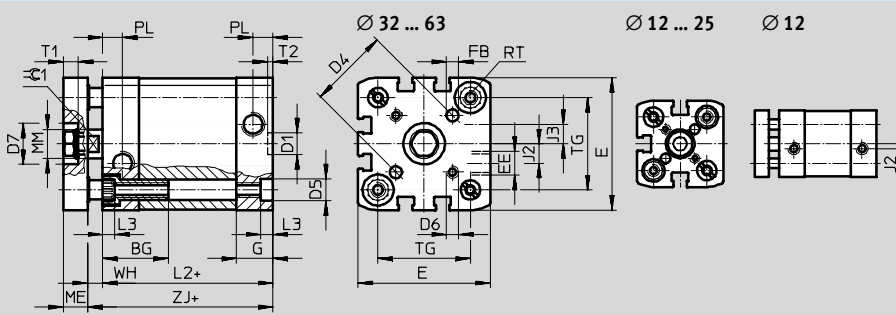
technické údaje



Rozměry – základní typ

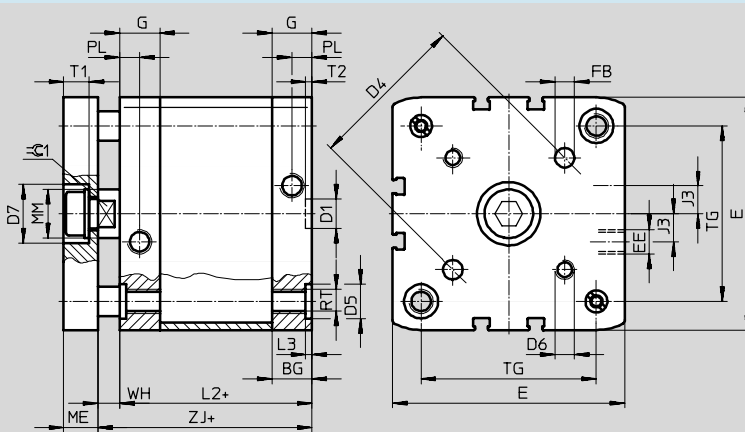
CAD modely ke stažení → www.festo.cz/engineering

Ø 12 ... 63



+ = přičíst zdvih

Ø 80 ... 100



+ = přičíst zdvih

Ø	BG	D1	D4	D5	D6	D7	E	EE	FB	G	J2	J3
[mm]		Ø H9	Ø	Ø F9		Ø H9			Ø H8			
12	17	9	12	6	M3	–	27,5+0,3	M5	3	10,5	2	–
16			14		M3	–	29+0,3			11		
20	19,5		17	9	M4	–	35,5+0,3		4	12	2,6	
25			22		M5	14	39,5+0,3					
32	27	12	28	12	M5	17	47+0,3	5	15	6		
40			33		M5	17	54,5+0,3					
50		63	12		42	12	M6	22		65,5+0,3	6	11,5
63	50			M6	22		75,5+0,3					
80	16,5	12	65	15	M8	24	95,5+0,6	G1/8	8	16,5	11,5	
100	21,5		80		M10	24	113,5+0,6		10	21,5	20	

Ø	L2	L3	ME	MM	PL	RT	T1	T2	TG	WH	ZJ	≈1
[mm]	max.	+0,2		Ø h8	+0,2			+0,1	±0,2	+1		h13
12	35	3,5	6	6	6	M4	–	2,1	16	4,2	40	5
16				8			–		18	4,85		7
20	37	5	8	10	8,2	M5	–		5	22	5,65	43
25	39						26	5,65		45		
32	44						32,5	6,15	50	10		
40	45						38	6,15	51			
50	49	12	16	16	M8	7,5	2,6	46,5	8,25	53	13	
63								56,5	8,25	57		
80	54	2,6	14	20	8,2	M10	10,5	2,6	72	9	63	17
100	67				10,5				89	9	76	

Válce dle norem ADNGF, s vodicími tyčemi a posuvovou deskou

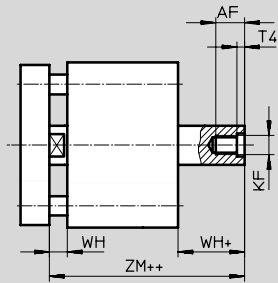
technické údaje

FESTO

Rozměry – varianty

CAD modely ke stažení → www.festo.cz/engineering

S2 – průchozí pístnice



+ = přičíst zdvih
++ = přičíst 2x zdvih

Ø	AF	KF	T4	WH	ZJ	ZM
[mm]	min.			+1		
12	8	M3	1,5	4,2	40	44,2
16	10	M4		4,85		44,85
20	14	M6	2,6	5,65	43	48,65
25					45	50,65
32	16	M8	3,3	6,15	50	56,15
40					51	57,15
50					53	61,25
63	20	M10	4,7	8,25	57	65,25
80					63	72
100		M12	6,1	9	76	85

Pohony s přímočarým vedením
vedení pístnice/tyčí

6.2

Válce dle norem ADNGF, s vodicími tyčemi a posuvovou deskou



údaje pro objednávky – stavebnice výrobků

Pohony s přímočarým vedením
vedení pístnice/tyčí

6.2

M Minimální údaje						O Volitelné		
č. stavebnice	funkce	velikost	zdvih	tlumení	snímání poloh	druh pístnice	teplotní odolnost	typový štítek, který nespadne
537 123	ADNGF	12	1 ... 400	P	A	S2		
537 124		16						
537 125		20						
537 126		25						
537 127		32						
537 128		40						
537 129		50						
537 130		63						
537 131		80						
537 132		100						
příklad objednávky								
537 128	ADNGF	- 40	- 250	- P	- A	- S2	- S6	- TL

Tabulka pro objednávky													
velikost	12	16	20	25	32	40	50	63	80	100	podmínky	kód	zadání
M č. stavebnice	537123	537124	537125	537126	537127	537128	537129	537130	537131	537132			
funkce	dvojčinný válec dle norem s kluzným vedením ISO 21287										ADNGF	ADNGF	
velikost [mm]	12	16	20	25	32	40	50	63	80	100		-...	
zdvih [mm]	1 ... 200		3 ... 200		5 ... 300			5 ... 400				-...	
tlumení	pružné dorazy na obou stranách										-P	-P	
snímání poloh	čidly na válce (objednávají se zvlášť)										-A	-A	
O druh pístnice	průchozí pístnice										-S2		
teplotní odolnost	těsnění do vyšších teplot max. 120 °C										-S6		
typový štítek, který nespadne	typový štítek vypálený laserem										-TL		

kód pro objednávky

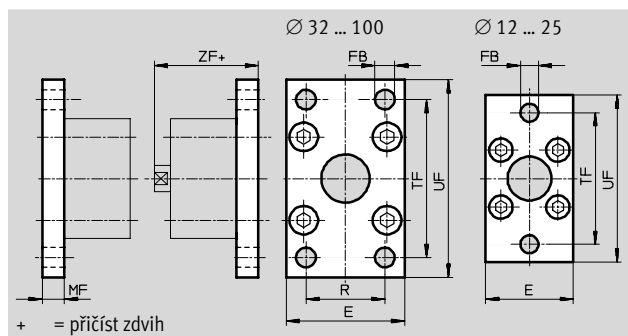
Válce dle norem ADNGF, s vodicími tyčemi a posuvovou deskou

příslušenství

FESTO

Přírubová upevnění FNC

materiál:
pozinkovaná ocel
prosté mědi, PTFE a silikonu



Rozměry a údaje pro objednávku											
pro Ø	E	FB	MF	R	TF	UF	ZF	KBK ¹⁾	hmotnost	č. dílu	typ
[mm]		Ø				±1			[g]		
12	28	5,5	8	-	40	50	48	2	80	537 245	FNC-12
16	29				43	55			90		
20	36	6,6			55	70	51	2	145	537 247	FNC-20
25	40				60	76	53	2	170	537 248	FNC-25
32	45	7	10	32	64	80	60	2	240	174 376	FNC-32
40	54	9		36	72	90	61	2	280	174 377	FNC-40
50	65		12	45	90	110	65	2	520	174 378	FNC-50
63	75			50	100	120	69	2	690	174 379	FNC-63
80	93	12	16	63	126	150	79	2	1 650	174 380	FNC-80
100	110	14		75	150	175	92	2	2 400	174 381	FNC-100

1) Třída odolnosti korozi 2 dle normy Festo 940 070:
konstrukční díly s mírnějšími nároky na odolnost korozi. Vnější viditelné části s požadavky především na vzhled povrchu, který je vystaven přímému kontaktu s okolní pro průmysl běžnou atmosférou, respektive látkami, jako jsou chladicí látky a maziva.

Válce dle norem ADNGF, s vodicími tyčemi a posuvovou deskou

příslušenství



Kývné příruby SNCL

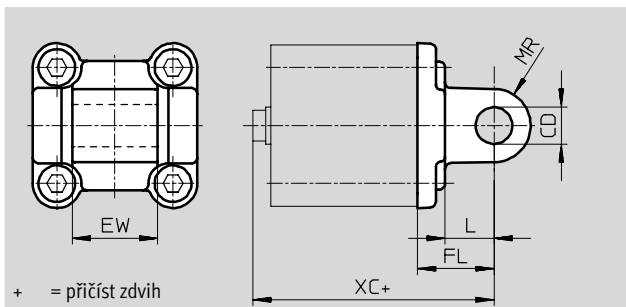
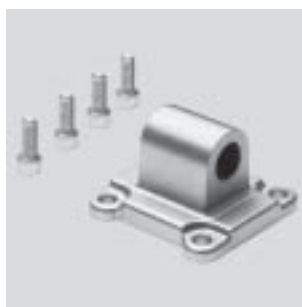
materiál:

SNCL: tvárný legovaný hliník

SNCL-...-R3: tvárný legovaný

hliník, potažený

prosté mědi, PTFE a silikonu



Rozměry a údaje pro objednávky						
pro \varnothing	CD	EW	FL	L	MR	XC
[mm]	\varnothing H9	h12	$\pm 0,2$			
12	6	12	16	10	6	56
16						
20	8	16	20	14	8	63
25						65
32	10	26	22	13	10	72
40	12	28	25	16	12	76
50		32	27			80
63	16	40	32	21	16	89
80		50	36	22		99
100	20	60	41	27	20	117

pro \varnothing	základní typ				R3 – zvýšená odolnost korozi			
	KBK ¹⁾	hmotnost [g]	č. dílu	typ	KBK ¹⁾	hmotnost [g]	č. dílu	typ
[mm]								
12	2	20	537 790	SNCL-12	3	20	537 794	SNCL-12-R3
16	2	25	537 791	SNCL-16	3	25	537 795	SNCL-16-R3
20	2	40	537 792	SNCL-20	3	40	537 796	SNCL-20-R3
25	2	45	537 793	SNCL-25	3	45	537 797	SNCL-25-R3
32	2	85	174 404	SNCL-32	–	–	–	–
40	2	115	174 405	SNCL-40	–	–	–	–
50	2	180	174 406	SNCL-50	–	–	–	–
63	2	270	174 407	SNCL-63	–	–	–	–
80	2	480	174 408	SNCL-80	–	–	–	–
100	2	700	174 409	SNCL-100	–	–	–	–

1) Třída odolnosti korozi 2 dle normy Festo 940 070:

konstrukční díly s mírnějšími nároky na odolnost korozi. Vnější viditelné části s požadavky především na vzhled povrchu, který je vystaven přímému kontaktu s okolní pro průmysl běžnou atmosférou, respektive látkami, jako jsou chladicí látky a maziva.

Třída odolnosti korozi 3 dle normy Festo 940 070:

konstrukční díly s přísnějšími nároky na odolnost korozi. Vnější viditelné části s přímým kontaktem s okolní pro průmysl běžnou atmosférou respektive látkami, jako jsou ředidla a čisticí prostředky, s požadavky především na funkci povrchu.

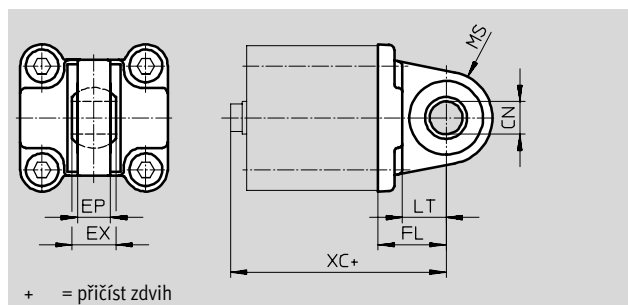
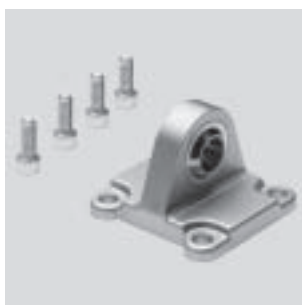
Válce dle norem ADNGF, s vodicími tyčemi a posuvovou deskou

FESTO

příslušenství

Kývné příruby SNCS

materiál:
tvárný legovaný hliník



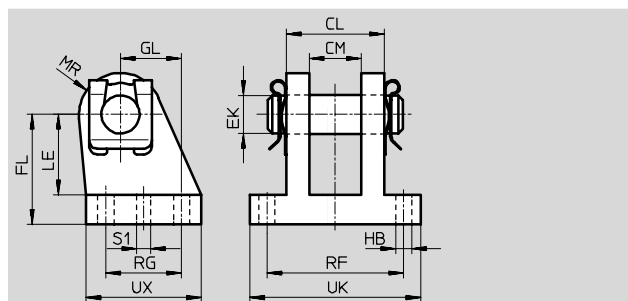
Rozměry a údaje pro objednávky												
pro \varnothing	CN	EP	EX	FL	LT	MS	XC	KBK ¹⁾	hmotnost	č. dílu	typ	
[mm]	\varnothing H7	+0,2		$\pm 0,2$					[g]			
32	10	10,5	14	22	13	15	66	2	85	174 397	SNCS-32	
40	12	12	16	25	16	17	70	2	125	174 398	SNCS-40	
50	16	15	21	27	16	20	72	2	210	174 399	SNCS-50	
63	16	15	21	32	21	22	81	2	280	174 400	SNCS-63	
80	20	18	25	36	22	27	90	2	540	174 401	SNCS-80	
100	20	18	25	41	27	29	108	2	700	174 402	SNCS-100	

1) Třída odolnosti korozi 2 dle normy Festo 940 070:
konstrukční díly s mírnějšími nároky na odolnost korozi. Vnější viditelné části s požadavky především na vzhled povrchu, který je vystaven přímému kontaktu s okolní pro průmysl běžnou atmosférou, respektive látkami, jako jsou chladicí látky a maziva.

Ložisková tělesa LBG

ložiskové čepy jsou pojištěny proti pootočení prostřednictvím upínacích kolíků

materiál:
tvárná litina
prosté mědi, PTFE a silikonu



Rozměry a údaje pro objednávky																	
pro \varnothing	CL	CM	EK	FL	GL	HB	LE	MR	RF	RG	S1	UK	UX	KBK ¹⁾	hmotnost	č. dílu	typ
[mm]			\varnothing			\varnothing					\varnothing				[g]		
32	28	14,1	10	32	16	6,8	24	12	42	20	4,8	56	36	2	220	31 761	LBG-32
40	30	16,1	12	36	20	6,8	26	14	44	26	5,8	58	41,5	2	300	31 762	LBG-40
50	40	21,1	16	45	25	9,2	33	15	56	31	5,8	70	47	2	540	31 763	LBG-50
63	40	21,1	16	50	25	9	38	17	56	31	7,8	70	47	2	580	31 764	LBG-63
80	50	25,1	20	63	30	11	49	18	70	36	7,8	89	57	2	1 050	31 765	LBG-80
100	50	25,1	20	71	41	11	56	22	70	46	9,8	89	67,5	2	1 375	31 766	LBG-100

1) Třída odolnosti korozi 2 dle normy Festo 940 070:
konstrukční díly s mírnějšími nároky na odolnost korozi. Vnější viditelné části s požadavky především na vzhled povrchu, který je vystaven přímému kontaktu s okolní pro průmysl běžnou atmosférou, respektive látkami, jako jsou chladicí látky a maziva.

Pohony s přímočarým vedením
vedení pístnice/tyčí

6.2

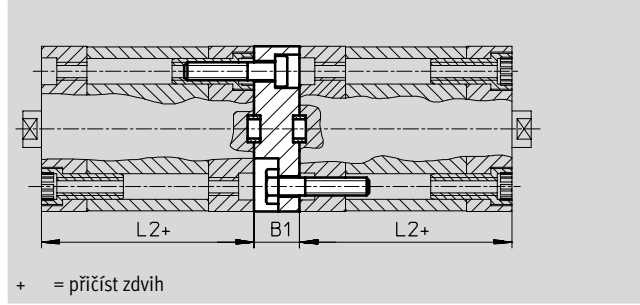
Válce dle norem ADNGF, s vodicími tyčemi a posuvovou deskou

příslušenství

FESTO

Sady pro vícepolohové uspořádání DPNA

materiál:
příruba: hliník
šrouby: pozinkovaná ocel
prostě mědi, PTFE a silikonu



Rozměry a údaje pro objednávky						
pro Ø	L2	B1	max. celkový zdvih [mm]	KBK ¹⁾	č. dílu	typ
12	35	13	600	2	537 263	DPNA-12
16			600	2	537 264	DPNA-16
20	37		600	2	537 265	DPNA-20
25	39		600	2	537 266	DPNA-25
32	44		800	2	537 267	DPNA-32
40	45	15	800	2	537 268	DPNA-40
50			800	2	537 269	DPNA-50
63			800	2	537 270	DPNA-63
80	54	17	1 000	2	537 271	DPNA-80
100	67	19,5	1 000	2	537 272	DPNA-100

-  - upozornění

Při kombinaci válce a sady pro vícepolohové uspořádání nesmí být překročen maximální celkový zdvih.

1) Třída odolnosti korozi 2 dle normy Festo 940 070: konstrukční díly s mírnějšími nároky na odolnost korozi. Vnější viditelné části s požadavky především na vzhled povrchu, který je vystaven přímému kontaktu s okolní pro průmysl běžnou atmosférou, respektive látkami, jako jsou chladicí látky a maziva.

Válce dle norem ADNGF, s vodicími tyčemi a posuvovou deskou

příslušenství

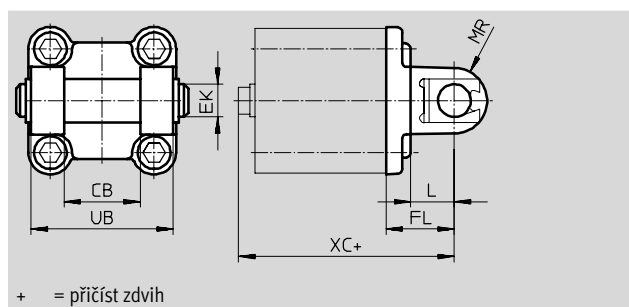


Kyvné příruby

SNCB/SNCB-...-R3

materiál:

SNCB: tvárný legovaný hliník
SNCB-...-R3: tvárný legovaný hliník, stříbrný ochranný povlak, vyšší ochrana proti korozi
prosté mědi, PTFE a silikonu



Rozměry a údaje pro objednávky							
pro Ø	CB	EK	FL	L	MR	UB	XC
[mm]	H14	Ø e8	±0,2			h14	
32	26	10	22	13	10	45	72
40	28	12	25	16	12	52	76
50	32	12	27	16	12	60	80
63	40	16	32	21	16	70	89
80	50	16	36	22	16	90	99
100	60	20	41	27	20	110	117

pro Ø	základní typ				R3 – zvýšená odolnost korozi			
	KBK ¹⁾	hmotnost [g]	č. dílu	typ	KBK ¹⁾	hmotnost [g]	č. dílu	typ
[mm]								
32	2	100	174 390	SNCB-32	3	100	176 944	SNCB-32-R3
40	2	150	174 391	SNCB-40	3	150	176 945	SNCB-40-R3
50	2	225	174 392	SNCB-50	3	225	176 946	SNCB-50-R3
63	2	365	174 393	SNCB-63	3	365	176 947	SNCB-63-R3
80	2	610	174 394	SNCB-80	3	610	176 948	SNCB-80-R3
100	2	925	174 395	SNCB-100	3	925	176 949	SNCB-100-R3

- 1) Třída odolnosti korozi 2 dle normy Festo 940 070: konstrukční díly s mírnějšími nároky na odolnost korozi. Vnější viditelné části s požadavky především na vzhled povrchu, který je vystaven přímému kontaktu s okolní pro průmysl běžnou atmosférou, respektive látkami, jako jsou chladicí látky a maziva.
Třída odolnosti korozi 3 dle normy Festo 940 070: konstrukční díly s přísnými nároky na odolnost korozi. Vnější viditelné části s přímým kontaktem s okolní pro průmysl běžnou atmosférou respektive látkami, jako jsou ředidla a čisticí prostředky, s požadavky především na funkci povrchu.

Pohony s přímočarým vedením
vedení pístnice/tyčí

6.2

Válce dle norem ADNGF, s vodicími tyčemi a posuvovou deskou

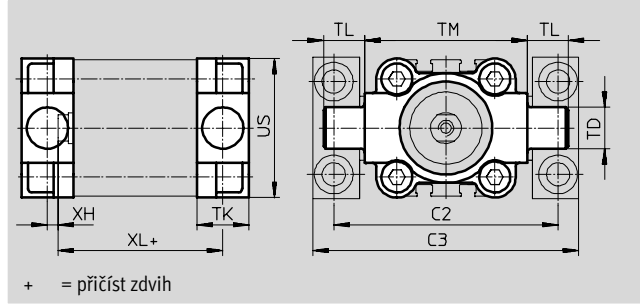
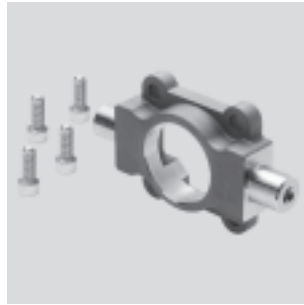
příslušenství



Kývné čepy ZNCF/CRZNG

materiál:

ZNCF: odlitek z ušlechtilé oceli
 CRZNG: odlitek z ušlechtilé oceli,
 elektrolyticky leštěný,
 prosté mědi, PTFE a silikonu



+ = přičíst zdvih

Rozměry a údaje pro objednávky									
pro Ø	C2	C3	TD	TK	TL	TM	US	XH	XL
[mm]			Ø e9						
32	71	86	12	16	12	50	45	2	52
40	87	105	16	20	16	63	54	4	55
50	99	117	16	24	16	75	64	4	57
63	116	136	20	24	20	90	75	4	61
80	136	156	20	28	20	110	93	5	81
100	164	189	25	38	25	132	110	10	86

pro Ø	základní typ				R3 – zvýšená odolnost korozi			
	KBK ¹⁾	hmotnost [g]	č. dílu	typ	KBK ¹⁾	hmotnost [g]	č. dílu	typ
[mm]								
32	2	130	174 411	ZNCF-32	4	150	161 852	CRZNG-32
40	2	240	174 412	ZNCF-40	4	260	161 853	CRZNG-40
50	2	390	174 413	ZNCF-50	4	430	161 854	CRZNG-50
63	2	600	174 414	ZNCF-63	4	640	161 855	CRZNG-63
80	2	1 150	174 415	ZNCF-80	4	1 300	161 856	CRZNG-80
100	2	2 030	174 416	ZNCF-100	4	2 400	161 857	CRZNG-100

1) Třída odolnosti korozi 2 dle normy Festo 940 070: konstrukční díly s mírnějšími nároky na odolnost korozi. Vnější viditelné části s požadavky především na vzhled povrchu, který je vystaven přímému kontaktu s okolní pro průmysl běžnou atmosférou, respektive látkami, jako jsou chladicí látky a maziva.
 Třída odolnosti korozi 4 dle normy Festo 940 070: konstrukční díly s obzvláště přísnými nároky na odolnost korozi. Díly do prostoru s agresivními látkami, například v potravinářství nebo v chemickém průmyslu. Použití těchto dílů je nutné v daném případě ověřit speciálními zkouškami s příslušnými látkami.

Válce dle norem ADNGF, s vodicími tyčemi a posuvovou deskou

příslušenství

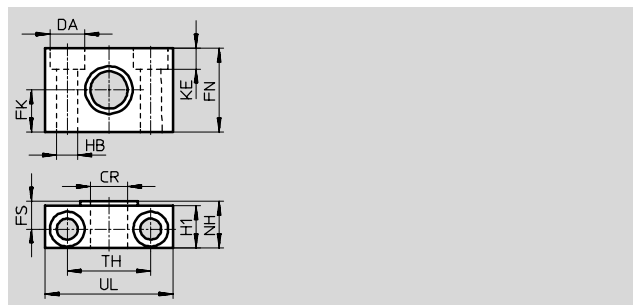
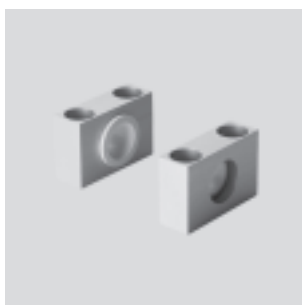
Ložisková tělesa LNZG

materiál:

ložiskové těleso: eloxovaný hliník

kluzné ložisko: plast

prosté mědi, PTFE a silikonu





Rozměry a údaje pro objednávky														hmotnost	č. dílu	typ
pro \varnothing	CR	DO	FK	FN	FS	H1	HB	KE	NH	TH	UL	KBK ¹⁾		[g]		
[mm]	\varnothing D11	\varnothing H13	\varnothing $\pm 0,1$				\varnothing H13			$\pm 0,2$						
32	12	11	15	30	10,5	15	6,6	6,8	18	32	46	2		125	32 959	LNZG-32
40, 50	16	15	18	36	12	18	9	9	21	36	55	2		400	32 960	LNZG-40/50
63, 80	20	18	20	40	13	20	11	11	23	42	65	2		480	32 961	LNZG-63/80
100	25	20	25	50	16	24,5	14	13	28,5	50	75	2		960	32 962	LNZG-100/125

1) Třída odolnosti korozi 2 dle normy Festo 940 070: konstrukční díly s mírnějšími nároky na odolnost korozi. Vnější viditelné části s požadavky především na vzhled povrchu, který je vystaven přímému kontaktu s okolní pro průmysl běžnou atmosférou, respektive látkami, jako jsou chladicí látky a maziva.

Válce dle norem ADNGF, s vodicími tyčemi a posuvovou deskou

příslušenství

FESTO

Údaje pro objednávky – jednosměrné škrtkové ventily				technické údaje → svazek 2			
	připojení		materiál	č. dílu	typ		
	pro Ø	pro hadici s vnějším Ø					
pro odvětrání							
	12, 16, 20, 25	3	kov	193 137	GRLA-M5-QS-3-D		
		4		193 138	GRLA-M5-QS-4-D		
		6		193 139	GRLA-M5-QS-6-D		
	32, 40, 50, 63, 80, 100	3		193 142	GRLA-1/8-QS-3-D		
		4		193 143	GRLA-1/8-QS-4-D		
		6		193 144	GRLA-1/8-QS-6-D		
		8		193 145	GRLA-1/8-QS-8-D		
		pro přívod vzduchu					
		12, 16, 20, 25		3	kov	193 153	GRLZ-M5-QS-3-D
				4		193 154	GRLZ-M5-QS-4-D
6			193 155	GRLZ-M5-QS-6-D			
32, 40, 50, 63, 80, 100		3	193 156	GRLZ-1/8-QS-3-D			
		4	193 157	GRLZ-1/8-QS-4-D			
		6	193 158	GRLZ-1/8-QS-6-D			
		8	193 159	GRLZ-1/8-QS-8-D			

Pohony s přímočarým vedením
vedení pístnice/tyčí

6.2

Válce dle norem ADNGF, s vodicími tyčemi a posuvovou deskou

příslušenství

FESTO

Údaje pro objednávky – čidla pro drážku T, polovodičová							technické údaje → www.festo.cz		
montáž	spínací výstup	elektrické připojení			délka kabelu [m]	č. dílu	typ		
		kabel	konektor M8	konektor M12					
spínací									
	nasazovací	PNP	3 vodiče	–	–	2,5	525 898	SMT-8F-PS-24V-K2,5-OE	
		NPN	3 vodiče	–	–	2,5	525 909	SMT-8F-NS-24V-K2,5-OE	
		–	2 vodiče	–	–	2,5	525 908	SMT-8F-ZS-24V-K2,5-OE	
	nasunovací, vestavné do profilu válce	PNP	–	3 piny	–	–	0,3	525 899	SMT-8F-PS-24V-K0,3-M8D
		NPN	–	3 piny	–	–	0,3	525 910	SMT-8F-NS-24V-K0,3-M8D
		PNP	–	–	3 piny	–	0,3	525 900	SMT-8F-PS-24V-K0,3-M12
	nasunovací, vestavné do profilu válce	PNP	3 vodiče	–	–	2,5	175 436	SMT-8-PS-K-LED-24-B	
		–	3 piny	–	–	0,3	175 484	SMT-8-PS-S-LED-24-B	
rozpínací									
	nasazovací	PNP	3 vodiče	–	–	7,5	525 911	SMT-8F-PO-24V-K7,5-OE	

Údaje pro objednávky – čidla pro drážku T, jazýčková relé						technické údaje → www.festo.cz		
montáž	elektrické připojení	délka kabelu [m]	č. dílu	typ				
					kabel	konektor M8		
spínací								
	nasazovací	3 vodiče	–	2,5	525 895	SME-8F-DS-24V-K2,5-OE		
		2 vodiče	–	5,0	525 897	SME-8F-DS-24V-K5,0-OE		
	nasunovací, vestavné do profilu válce	–	3 piny	–	2,5	525 907	SME-8F-ZS-24V-K2,5-OE	
		3 vodiče	–	–	0,3	525 896	SME-8F-DS-24V-K0,3-M8D	
	nasunovací, vestavné do profilu válce	–	3 piny	–	–	2,5	150 855	SME-8-K-LED-24
		–	3 piny	–	–	0,3	150 857	SME-8-S-LED-24
rozpínací								
	nasunovací, vestavné do profilu válce	3 vodiče	–	–	–	7,5	160 251	SME-8-O-K-LED-24

Údaje pro objednávky – zásuvky s kabelem						technické údaje → www.festo.cz	
montáž	spínací výstup	připojení		délka kabelu [m]	č. dílu	typ	
		PNP	NPN				
přímá zásuvka							
	převlečná matice M8	■	■	3 piny	2,5	159 420	SIM-M8-3GD-2,5-PU
		■	■	3 piny	5	159 421	SIM-M8-3GD-5-PU
	převlečná matice M12	■	■	3 piny	2,5	159 428	SIM-M12-3GD-2,5-PU
		■	■	3 piny	5	159 429	SIM-M12-3GD-5-PU
úhlová zásuvka							
	převlečná matice M8	■	■	3 piny	2,5	159 422	SIM-M8-3WD-2,5-PU
		■	■	3 piny	5	159 423	SIM-M8-3WD-5-PU
	převlečná matice M12	■	■	3 piny	2,5	159 430	SIM-M12-3WD-2,5-PU
		■	■	3 piny	5	159 431	SIM-M12-3WD-5-PU

Údaje pro objednávky – krycí lišta pro drážku T			
montáž	délka	č. dílu	typ
	nasazovací	2x 0,5 m	151 680 ABP-5-S

Pohony s přímočárým vedením
vedení pístitice/tyčič

6.2