



■ Attuatore potente in esecuzione antirotativa

■ Elevata resistenza grazie all'ampio interasse tra gli steli

■ Guida su bronzina o a ricircolo di sfere

Tipi selezionati secondo norme ATEX per atmosfere potenzialmente esplosive  
→ [www.festo.it/ex](http://www.festo.it/ex)

# Unità a slitta SPZ, doppio pistone

Caratteristiche

FESTO

## Combinazioni di attuatori e combinazioni multiassiali

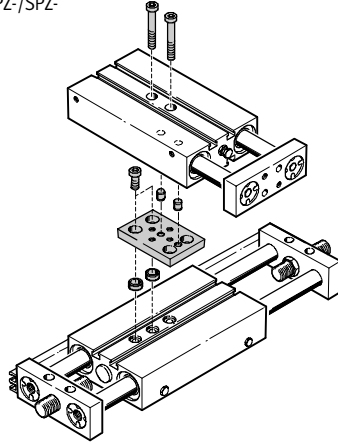
L'unità a slitta SPZ può essere combinata con diversi attuatori. Per il fissaggio di entrambi gli attuatori è necessario un kit di adattatori.

Kit di adattatori

→ Volume 5

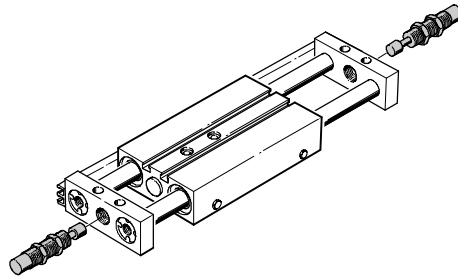
→ [www.festo.it](http://www.festo.it)

Asse DPZ-/SPZ-

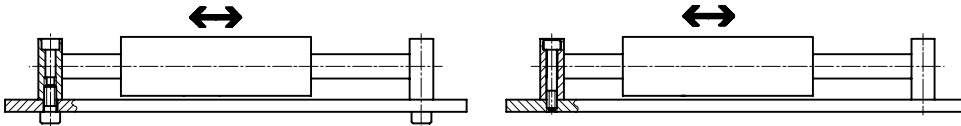


## Ammortizzatori nel funzionamento a slitta

- da 30 ... 900 mm/s
- Nel funzionamento a slitta gli ammortizzatori garantiscono elevata dinamicità e un funzionamento equilibrato

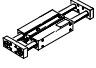


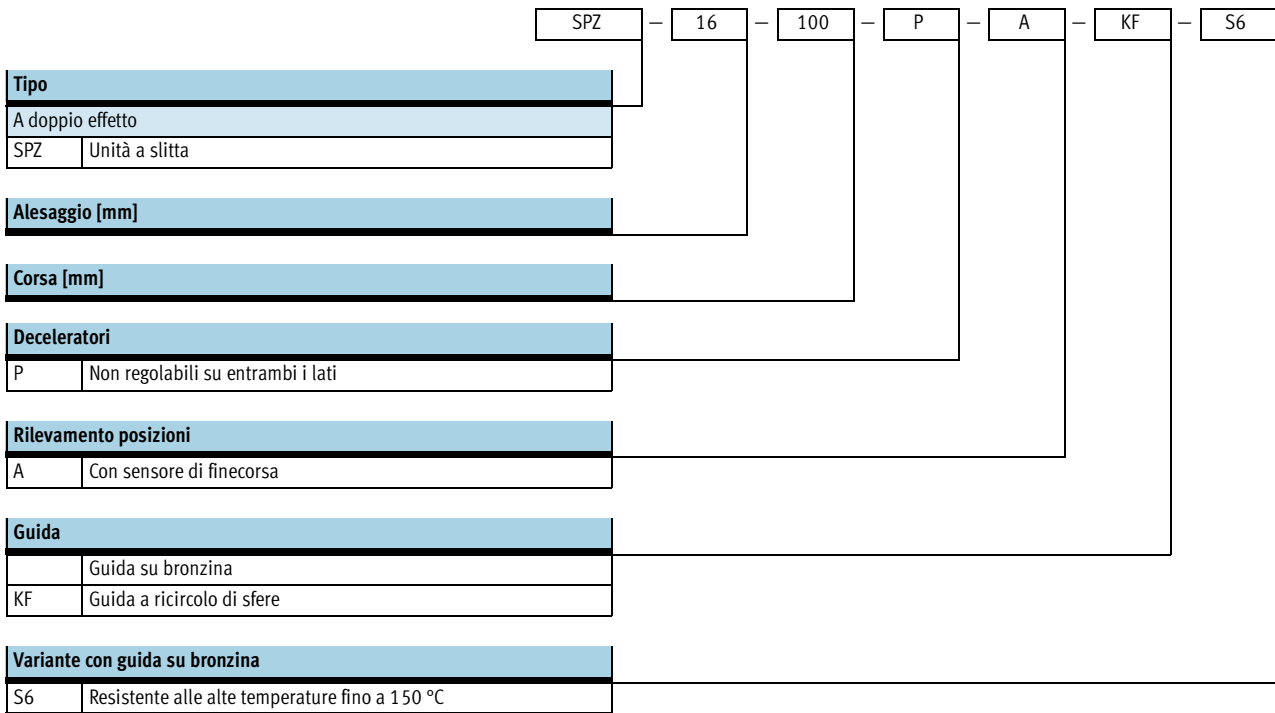
## Funzionamento a slitta SPZ...



# Unità a slitta SPZ, doppio pistone

Componenti e composizione del codice

Funzione	Tipo	Alesaggio [mm]	Corsa [mm]	Rilevamento posizioni A	Guida su bronzina GF	Guida a ricircolo di sfere KF	Resistente alle alte tempe- rature fino a 150 °C S6
A doppio effetto		10	10, 25, 40, 50	■	■	■	■ Guida su bronzina
		16, 20, 25, 32	10, 25, 40, 50, 80, 100				



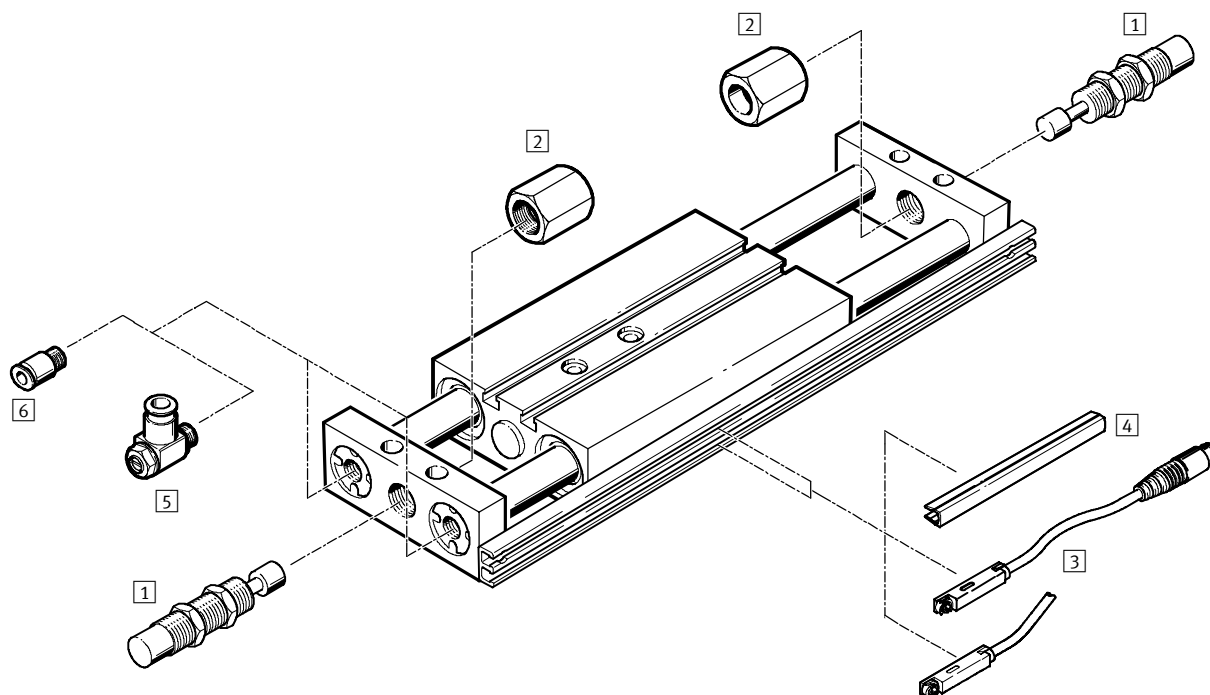
# Unità a slitta SPZ, doppio pistone

Panoramica componenti

FESTO

Attuatori con guida lineare  
Unità a slitta

6.1



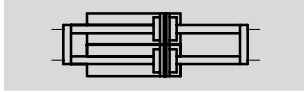
Accessori				
	Descrizione	Alesaggio		→ Pagina
		10, 16 mm	20, 25, 32 mm	
1	Ammortizzatori YSR-C	■	■	1 / 6.1-54
2	Battuta d'arresto YSRA	■	■	1 / 6.1-54
		Guida su bronzina	Guida su bronzina	
3	Sensori di finecorsa SME/SMT-8	■	■	1 / 6.1-55
4	Copertura scanalatura ABP-5-S	■	■	1 / 6.1-55
5	Regolatore di portata unidirezionale GRLA	■	■	1 / 6.1-56
6	Raccordo filettato a innesto QS	■	■	Volume 3 www.festo.it
-	Perno di centratura ZBS	■	-	1 / 6.1-56
-	Bussola di centratura ZBH	-	■	1 / 6.1-56

# Unità a slitta SPZ, doppio pistone

Foglio dati

FESTO

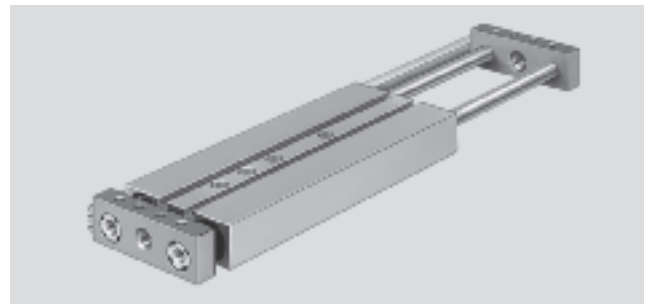
Funzione





Varianti



S6



-  - Diametro  
10 ... 32 mm

-  - Corsa  
10 ... 100 mm

-  - [www.festo.it/](http://www.festo.it/)  
Parti di ricambio

Dati tecnici generali					
Alesaggio	10	16	20	25	32
Connessione pneumatica	M5	M5	M5	M5	G1/8
Fluido	Aria compressa filtrata, lubrificata o non lubrificata				
Pressione di esercizio [bar]	2,5 ... 10	1 ... 10			
Struttura e composizione	Slitta				
	Steli paralleli				
Deceleratori	Su entrambi i lati non regolabili				
Rilevamento posizioni	Per sensore di finecorsa				
Tipo di fissaggio	Con foro passante				
	Con filetto femmina				
	Con piastra di fissaggio				
Posizione di montaggio	Qualsiasi				
Protezione antirotazione/Guida	Steli paralleli/con guida scorrevole o a ricircolo di sfere				

Condizioni ambientali			
Variante	Guida su bronzina GF		Guida a ricircolo di sfere KF
		S6	
Temperatura ambiente <sup>1)</sup> [°C]	-20 ... +80	0 ... +150	-20 ... +80
Resistenza alla corrosione KBK <sup>2)</sup>	2	2	-

1) Tenere presente il campo di impiego dei sensori di finecorsa

2) Classe di resistenza alla corrosione 2 a norma Festo 940 070

Componenti soggetti a media corrosione. Componenti esterni, con funzione prevalentemente decorativa, a contatto diretto con l'atmosfera industriale normale o con fluidi come refrigeranti e lubrificanti.

Forze [N]					
Alesaggio	10	16	20	25	32
Forza teorica a 6 bar, in spinta	60	180	282	452	724
Forza teorica a 6 bar, in trazione	60	180	282	452	724

# Unità a slitta SPZ, doppio pistone

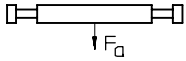
Foglio dati

FESTO

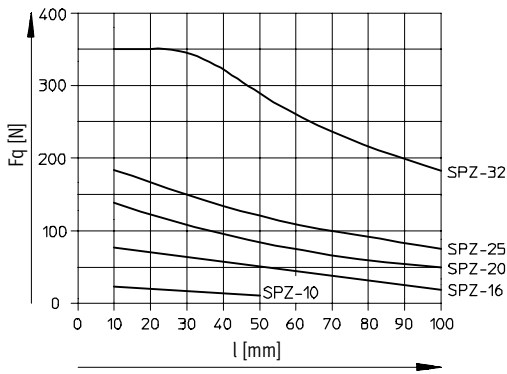
Attuatori con guida lineare  
Unità a slitta

6.1

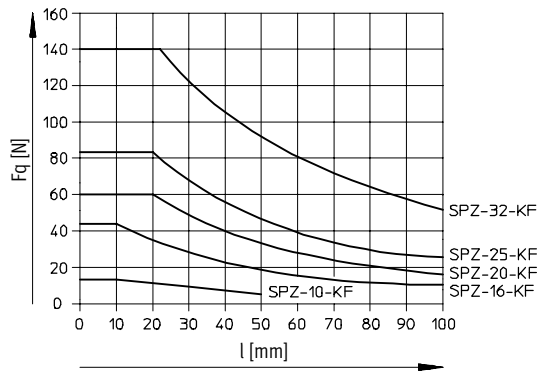
## Forza radiale ammissibile $F_q$ in funzione della corsa $l$



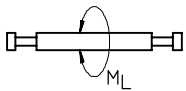
Guida su bronzina GF



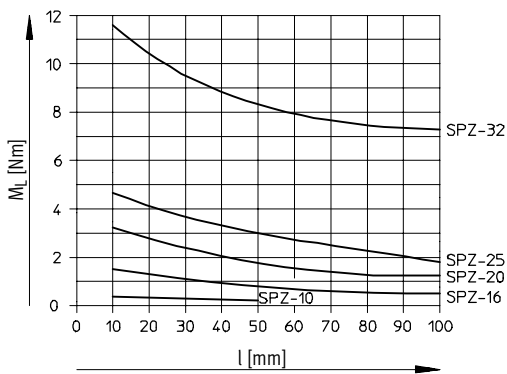
Guida a ricircolo di sfere KF



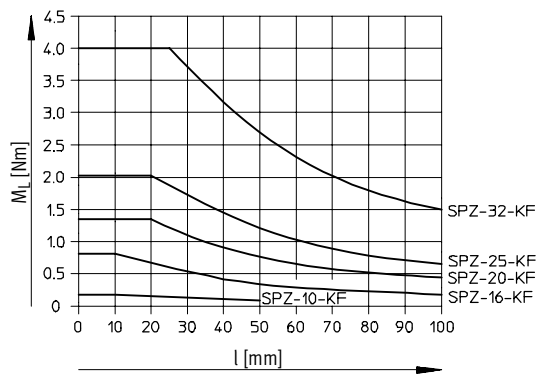
## Coppia ammissibile $M_L$ in funzione della corsa $l$



Guida su bronzina GF



Guida a ricircolo di sfere KF



# Unità a slitta SPZ, doppio pistone

Foglio dati

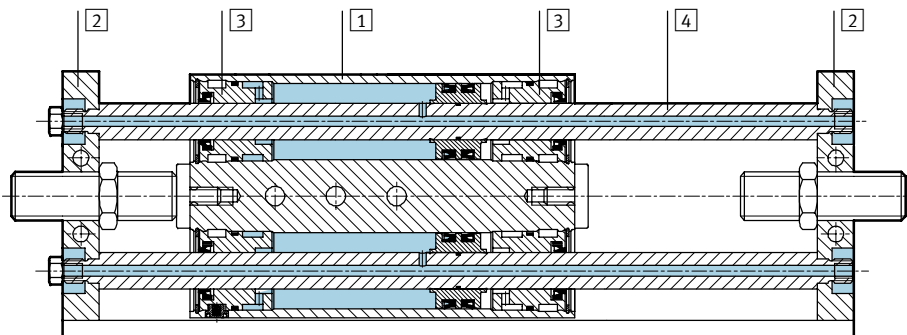
FESTO

Attuatori con guida lineare  
Unità a slitta

6.1

## Materiali

Disegno funzionale



Variante	Tipo base	S6
1 Corpo	Lega di Al per lavorazione plastica	Lega di Al per lavorazione plastica
2 Piastra a giogo	Acciaio per utensili	Acciaio per utensili
3 Testate	GF Ottone	Ottone
	KF Lega di Al per lavorazione plastica	Lega di Al per lavorazione plastica
4 Stelo	GF Acciaio inossidabile fortemente legato	Acciaio inossidabile fortemente legato
	KF Acciaio temprato	Acciaio temprato
- Guarnizioni	Poliuretano, gomma al nitrile	Fluorocaucciù, gomma al nitrile

# Unità a slitta SPZ, doppio pistone

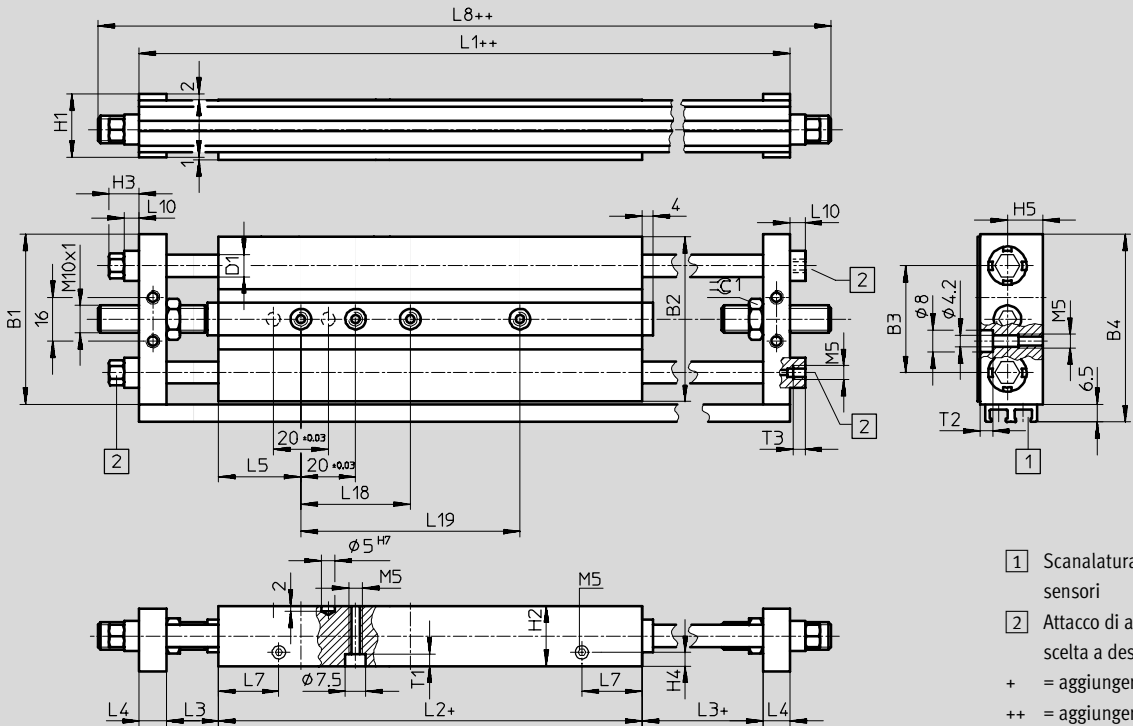
Foglio dati

FESTO

## Dimensioni

Download dati CAD → [www.festo.it/engineering](http://www.festo.it/engineering)

Alésaggio 10, 16 mm, guida su bronzina GF



- 1 Scanalatura di fissaggio sensori
- 2 Attacco di alimentazione a scelta a destra o a sinistra
- + = aggiungere la corsa
- ++ = aggiungere la corsa x 2

∅	B1	B2	B3	B4	D1	H1	H2	H3	H4	H5	L1
[mm]					∅						
10	52	50	33	58,5	6	20	19	10	4,5	11,5	129,6
16	62	60	39	68,5	8	23	22	11	6	13	132,6

∅	L2	L3	L4	L5	L7	L8	L10	T1	T2	T3	⊕C1
[mm]											
10	71,6	19	10	30	23,4	159,6	4,5	4,4	3,4	5	13
16	74,6	19	10	30	22	162,6	5,5	4,4	4,6	4,5	13

Corsa	L18	L19
[mm]	±0,03	±0,03
10	-	-
25	-	-
40	40	-
50	40	-
80	40	80
100	40	80

Attuatori con guida lineare  
Unità a slitta

6.1



# Unità a slitta SPZ, doppio pistone

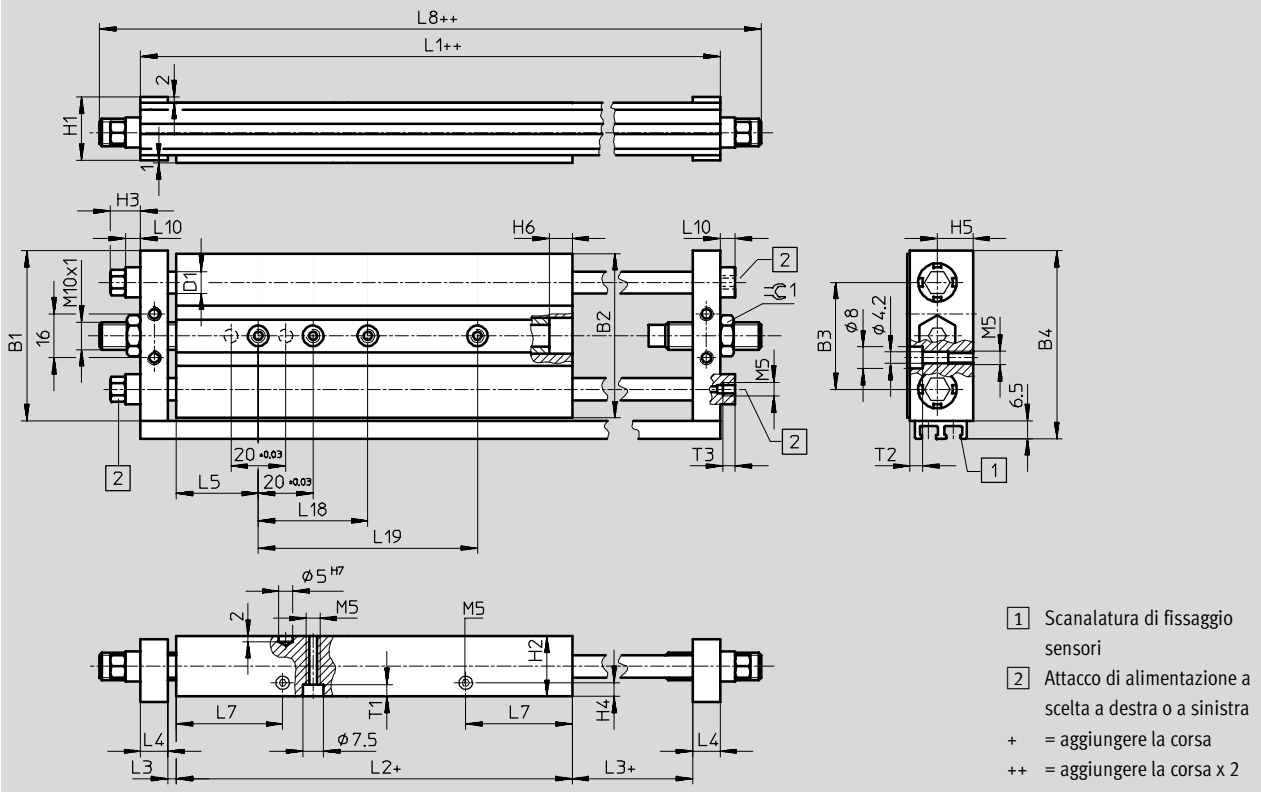
Foglio dati

FESTO

## Dimensioni

Download dati CAD → [www.festo.it/engineering](http://www.festo.it/engineering)

Alesaggio 10, 16 mm, guida a ricircolo di sfere KF



∅	B1	B2	B3	B4	D1 ∅	H1	H2	H3	H4	H5	H6	L1
[mm]												
10	52	50	33	58,5	6	20	19	10	5	11,5	7,5	129,6
16	62	60	39	68,5	8	23	22	11	5	13	7,5	132,6

∅	L2	L3	L4	L5	L7	L8	L10	T1	T2	T3	⊖C1
[mm]											
10	107,6	1	10	30	40,7	159,6	4,5	4,4	3,4	5	13
16	106,6	3	10	30	38,9	158,6	5,5	4,4	4,6	4,5	13

Corsa	L18 ±0,03	L19 ±0,03
[mm]		
10	-	-
25	-	-
40	40	-
50	40	-
80	40	80
100	40	80

# Unità a slitta SPZ, doppio pistone

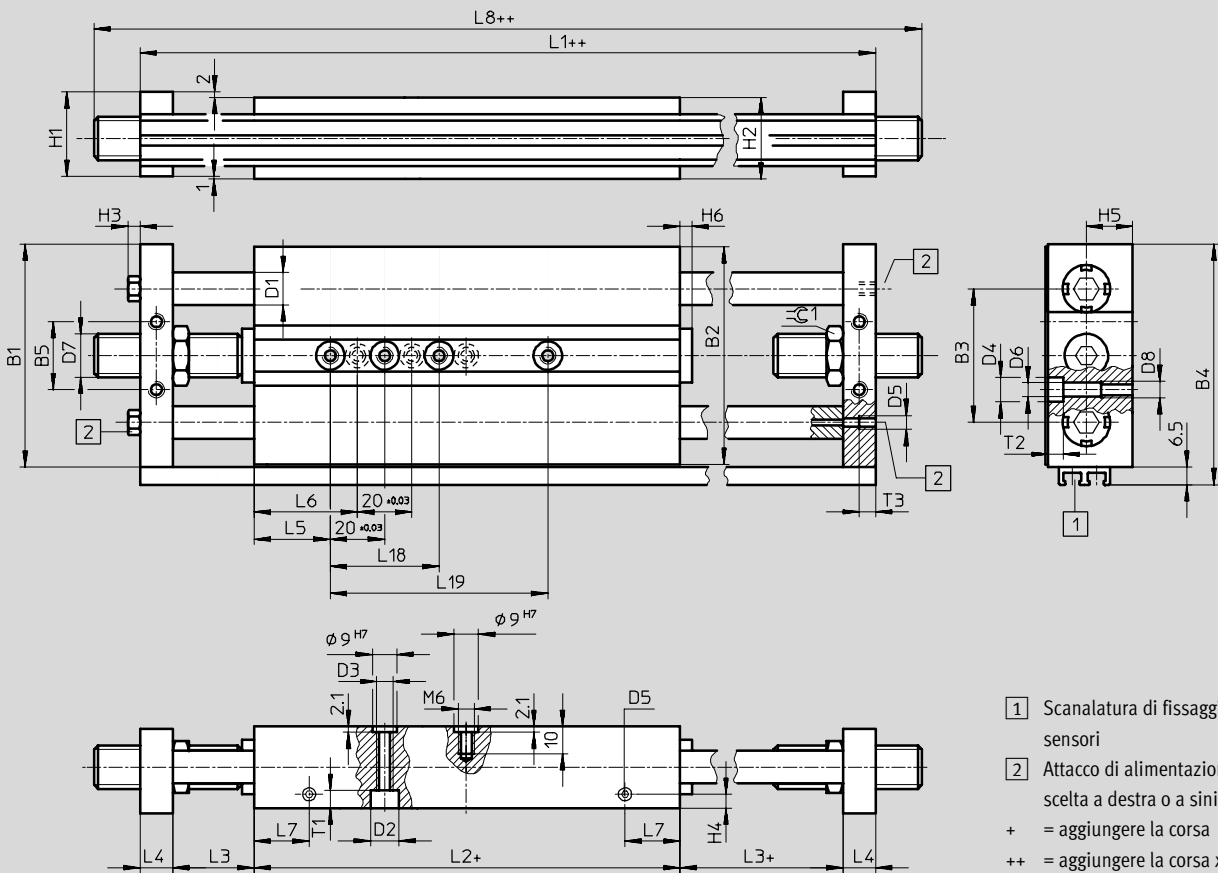
Foglio dati

FESTO

## Dimensioni

Download dati CAD → [www.festo.it/engineering](http://www.festo.it/engineering)

Alésaggio 20, 25, 32 mm, guida su bronzina GF



- 1 Scanalatura di fissaggio sensori
- 2 Attacco di alimentazione a scelta a destra o a sinistra
- + = aggiungere la corsa
- ++ = aggiungere la corsa x 2

∅	B1	B2	B3	B4	B5	D1	D2	D3	D4	D5	D6	D7	D8	H1	H2	H3
[mm]						∅	∅	∅								
20	74	72	45,6	80,5	23	10	9	M6	9,5	M5	5,2	M12x1	M6	25	24	5
25	82	80	49,2	88,5	25	12	10,5	6,4	9,5	M5	5,2	M16x1	M6	31	30	5
32	100	98	57	106,5	24	16	10,5	6,4	10,5	G1/8	6,2	M16x1	M8	39	38	-

∅	H4	H5	H6	L1	L2	L3	L4	L5	L6	L7	L8	T1	T2	T3	⊖C1
[mm]															
20	7	14	4	146,6	76,6	23	12	30	-	22,8	178,6	5,4	5	6	15
25	10	17	4,5	160,6	76,6	30	12	28	38	20,2	194,6	6,4	5	6	19
32	11,5	21	4,5	170,1	80,1	30	15	35	45	25	204,1	6,4	6,5	10	19

Corsa	L18	L19
[mm]	±0,03	±0,03
10	-	-
25	-	-
40	40	-
50	40	-
80	40	80
100	40	80

# Unità a slitta SPZ, doppio pistone

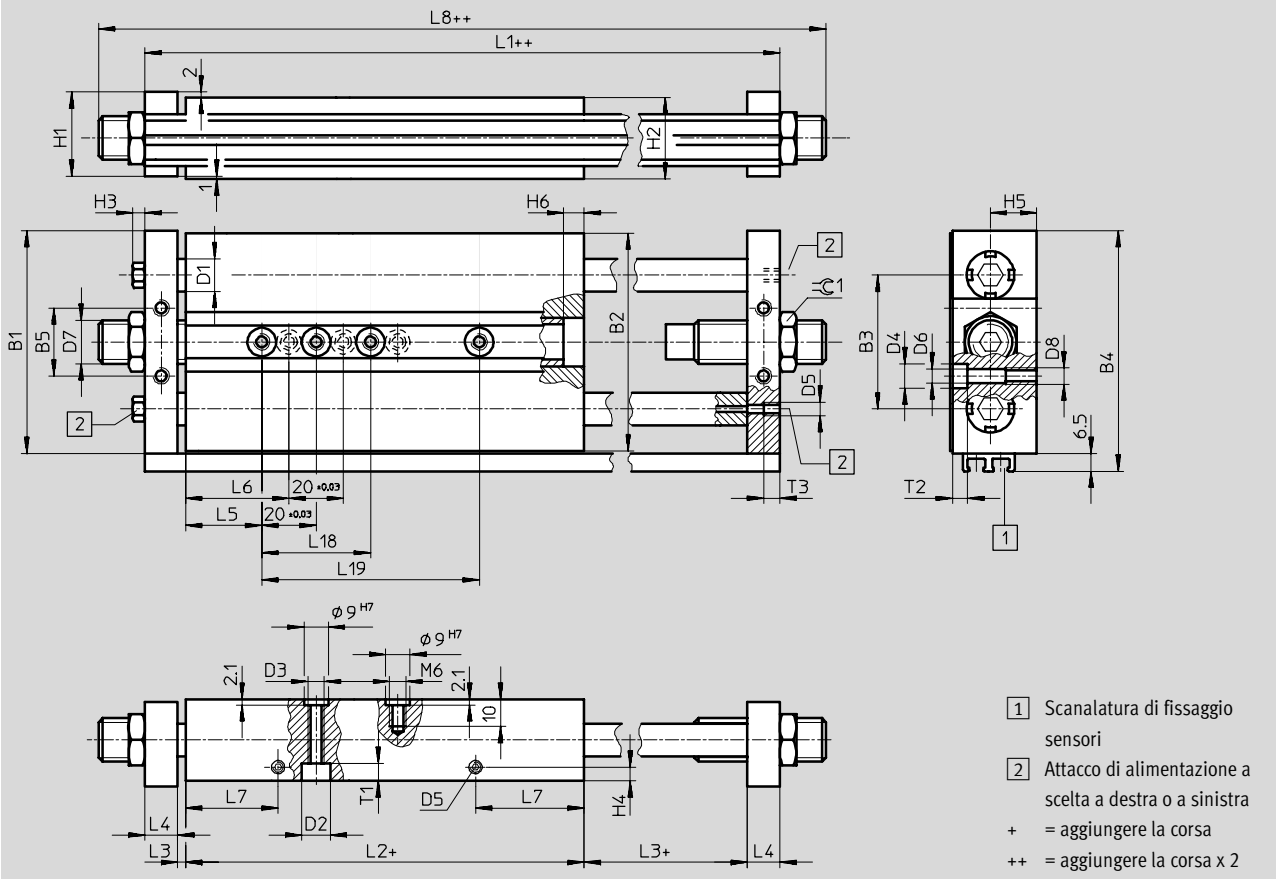
Foglio dati

FESTO

## Dimensioni

Download dati CAD → [www.festo.it/engineering](http://www.festo.it/engineering)

Alésaggio 20, 25, 32 mm, guida a ricircolo di sfere KF



∅	B1	B2	B3	B4	B5	D1	D2	D3	D4	D5	D6	D7	D8	H1	H2	H3
[mm]						∅	∅	∅								
20	74	72	45,6	80,5	23	10	9	M6	9,5	M5	5,2	M12x1	M6	25	24	5
25	82	80	49,2	88,5	25	12	10,5	6,4	9,5	M5	5,2	M16x1	M6	31	30	5
32	100	98	57	106,5	24	16	10,5	6,4	10,5	G1/8	6,2	M16x1	M8	39	38	-

∅	H4	H5	H6	L1	L2	L3	L4	L5	L6	L7	L8	T1	T2	T3	⊕C1
[mm]															
20	5	14	6,5	146,6	120,6	1	12	30	-	43,4	184,6	5,4	5	6	15
25	5	17	7,5	160,6	130,6	3	12	28	38	40	202,6	6,4	5	6	19
32	7,5	21	7,5	170,1	134,1	3	15	35	45	44,9	206,1	6,4	6,5	10	19

Corsa	L18	L19
[mm]	±0,03	±0,03
10	-	-
25	-	-
40	40	-
50	40	-
80	40	80
100	40	80


# Unità a slitta SPZ, doppio pistone

FESTO

Foglio dati

Attuatori con guida lineare  
Unità a slitta


6.1

Dati di ordinazione – Tipo base						
Tipo	Alesaggio [mm]	Corsa [mm]	Guida su bronzina GF		Guida a ricircolo di sfere KF	
			Cod. prod.	Tipo <sup>1)</sup>	Cod. prod.	Tipo <sup>1)</sup>
	10	10	32 714	SPZ-10-10-P-A	162 166	SPZ-10-10-P-A-KF
		25	32 715	SPZ-10-25-P-A	162 167	SPZ-10-25-P-A-KF
		40	32 716	SPZ-10-40-P-A	162 168	SPZ-10-40-P-A-KF
		50	32 717	SPZ-10-50-P-A	162 169	SPZ-10-50-P-A-KF
	16	10	32 719	SPZ-16-10-P-A	162 171	SPZ-16-10-P-A-KF
		25	32 720	SPZ-16-25-P-A	162 172	SPZ-16-25-P-A-KF
		40	32 721	SPZ-16-40-P-A	162 173	SPZ-16-40-P-A-KF
		50	32 722	SPZ-16-50-P-A	162 174	SPZ-16-50-P-A-KF
		80	32 723	SPZ-16-80-P-A	162 175	SPZ-16-80-P-A-KF
		100	32 724	SPZ-16-100-P-A	162 176	SPZ-16-100-P-A-KF
	20	10	32 726	SPZ-20-10-P-A	162 178	SPZ-20-10-P-A-KF
		25	32 727	SPZ-20-25-P-A	162 179	SPZ-20-25-P-A-KF
		40	32 728	SPZ-20-40-P-A	162 180	SPZ-20-40-P-A-KF
		50	32 729	SPZ-20-50-P-A	162 181	SPZ-20-50-P-A-KF
		80	32 730	SPZ-20-80-P-A	162 182	SPZ-20-80-P-A-KF
		100	32 731	SPZ-20-100-P-A	162 183	SPZ-20-100-P-A-KF
	25	10	32 733	SPZ-25-10-P-A	162 185	SPZ-25-10-P-A-KF
		25	32 734	SPZ-25-25-P-A	162 186	SPZ-25-25-P-A-KF
		40	32 735	SPZ-25-40-P-A	162 187	SPZ-25-40-P-A-KF
		50	32 736	SPZ-25-50-P-A	162 188	SPZ-25-50-P-A-KF
		80	32 737	SPZ-25-80-P-A	162 189	SPZ-25-80-P-A-KF
		100	32 738	SPZ-25-100-P-A	162 190	SPZ-25-100-P-A-KF
	32	10	159 721	SPZ-32-10-P-A	162 192	SPZ-32-10-P-A-KF
		25	159 722	SPZ-32-25-P-A	162 193	SPZ-32-25-P-A-KF
40		159 723	SPZ-32-40-P-A	162 194	SPZ-32-40-P-A-KF	
50		159 724	SPZ-32-50-P-A	162 195	SPZ-32-50-P-A-KF	
80		159 725	SPZ-32-80-P-A	162 196	SPZ-32-80-P-A-KF	
100		159 726	SPZ-32-100-P-A	162 197	SPZ-32-100-P-A-KF	

1) Nella fornitura sono inclusi 4 perni di centratura/bussole di centratura.

# Unità a slitta SPZ, doppio pistone

Foglio dati

Dati di ordinazione – Variante				
Tipo	Alesaggio [mm]	Corsa [mm]	Guida su bronzina GF	
			Cod. prod.	Tipo <sup>1)</sup>
S6 – Resistente alle alte temperature fino a 150 °C				
	10	10	159 730	SPZ-10-10-P-A-S6
		25	159 731	SPZ-10-25-P-A-S6
		40	159 732	SPZ-10-40-P-A-S6
		50	159 733	SPZ-10-50-P-A-S6
	16	10	159 734	SPZ-16-10-P-A-S6
		25	159 735	SPZ-16-25-P-A-S6
		40	159 736	SPZ-16-40-P-A-S6
		50	159 737	SPZ-16-50-P-A-S6
		80	159 738	SPZ-16-80-P-A-S6
		100	159 739	SPZ-16-100-P-A-S6
	20	10	159 743	SPZ-20-10-P-A-S6
		25	159 744	SPZ-20-25-P-A-S6
		40	159 745	SPZ-20-40-P-A-S6
		50	159 746	SPZ-20-50-P-A-S6
		80	159 747	SPZ-20-80-P-A-S6
		100	159 748	SPZ-20-100-P-A-S6
	25	10	159 752	SPZ-25-10-P-A-S6
		25	159 753	SPZ-25-25-P-A-S6
		40	159 754	SPZ-25-40-P-A-S6
		50	159 755	SPZ-25-50-P-A-S6
80		159 756	SPZ-25-80-P-A-S6	
100		159 757	SPZ-25-100-P-A-S6	
32	10	159 762	SPZ-32-10-P-A-S6	
	25	159 763	SPZ-32-25-P-A-S6	
	40	159 764	SPZ-32-40-P-A-S6	
	50	159 765	SPZ-32-50-P-A-S6	
	80	159 766	SPZ-32-80-P-A-S6	
	100	159 767	SPZ-32-100-P-A-S6	

1) Nella fornitura sono inclusi 4 perni di centratura/bussole di centratura.

# Unità a slitta SPZ, doppio pistone

Accessori

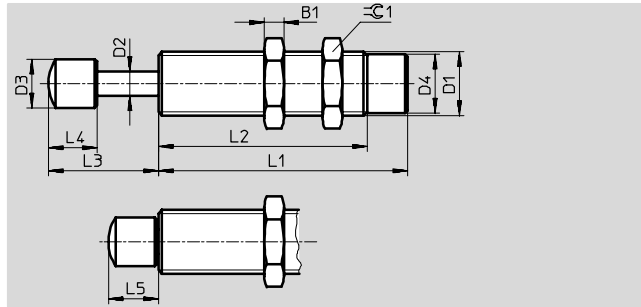
FESTO

## Ammortizzatori YSR-C

Materiali:

YSR-7-5-C, YSR-8-8-C: ottone nichelato

YSR-12-12-C: acciaio zincato senza rame e PTFE



### Dimensioni e dati di ordinazione

Per $\varnothing$ [mm]	B1	D1	D2 $\varnothing$	D3 $\varnothing$	D4 $\varnothing$	L1 $\pm 0,1$	L2 $\pm 0,3$	L3 $+0,7/-0,35$	L4 $\pm 0,2$	L5 $+0,55/-0,25$	$\approx$	Cod. prod.	Tipo
10, 16	3,5	M10x1	3	6 $\pm 0,1$	8,6 $\pm 0,05$	34	23	12,3	7	7,3	13	160 272	YSR-7-5-C
20	4	M12x1	4	8 $\pm 0,2$	10,4 $\pm 0,1$	46	33	16,3	8	8,3	15	34 571	YSR-8-8-C
25, 32	5	M16x1	6	12 $\pm 0,2$	14,5 $\pm 0,1$	64	51	24,5	12	12,5	19	34 572	YSR-12-12-C

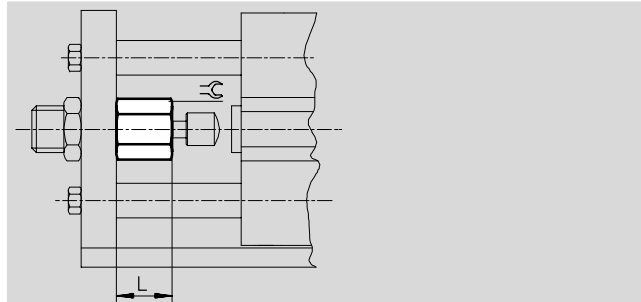
## Battuta d'arresto YSRA

nell'ammortizzatore

(non con guida a ricircolo di sfere)

Materiali:

acciaio



### Dimensioni e dati di ordinazione

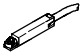
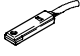
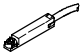
Per $\varnothing$ [mm]	L	$\approx$	Per ammortizzatori	Peso [g]	Cod. prod.	Tipo
10, 16	15	13	YSR-7-5-C	12	150 932	YSRA-7-C
20	19	15	YSR-8-8-C	28	150 933	YSRA-8-C
25, 32	25,5	19	YSR-12-12-C	48	150 934	YSRA-12-C

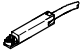
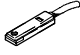
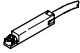
Prodotto Base


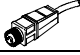

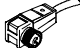
# Unità a slitta SPZ, doppio pistone

FESTO

Accessori

Dati di ordinazione – Sensori di finecorsa per scanalatura 8, magnetoresistivi							Fogli dati → 1 / 10.2-13			
Dati di ordinazione – Sensori di finecorsa per scanalatura 8, magnetoresistivi							Fogli dati → www.festo.it			
	Montaggio	Uscita di commutazione	Collegamento elettrico			Lunghezza cavo [m]	Cod. prod.	Tipo		
			Cavo	Connettore M8	Connettore M12					
Contatto n.a.										
	Inseribile	PNP	A 3 fili	–	–	2,5	525 898	SMT-8F-PS-24V-K2,5-OE	☉	
		NPN						525 909	SMT-8F-NS-24V-K2,5-OE	☉
		–	A 2 fili	–	–	–	2,5	525 908	SMT-8F-ZS-24V-K2,5-OE	☉
		PNP	–	A 3 poli	–	–	0,3	525 899	SMT-8F-PS-24V-K0,3-M8D	☉
		NPN						525 910	SMT-8F-NS-24V-K0,3-M8D	☉
	Inseribile, protetto dal profilo del cilindro	PNP	A 3 fili	–	–	2,5	175 436	SMT-8-PS-K-LED-24-B		
		–	A 3 poli	–	–	0,3	175 484	SMT-8-PS-S-LED-24-B		
Contatto n.c.										
	Inseribile	PNP	A 3 fili	–	–	7,5	525 911	SMT-8F-PO-24V-K7,5-OE	☉	

Dati di ordinazione – Sensori di finecorsa per scanalatura 8, magnetici Reed						Fogli dati → 1 / 10.2-16			
Dati di ordinazione – Sensori di finecorsa per scanalatura 8, magnetici Reed						Fogli dati → www.festo.it			
	Montaggio	Collegamento elettrico			Lunghezza cavo [m]	Cod. prod.	Tipo		
		Cavo	Connettore M8						
Contatto n.a.									
	Inseribile	A 3 fili	–	–	2,5	525 895	SME-8F-DS-24V-K2,5-OE	☉	
					5,0	525 897	SME-8F-DS-24V-K5,0-OE	☉	
		A 2 fili	–	–	2,5	525 907	SME-8F-ZS-24V-K2,5-OE	☉	
		–	A 3 poli	–	–	0,3	525 896	SME-8F-DS-24V-K0,3-M8D	☉
	Inseribile, protetto dal profilo del cilindro	A 3 fili	–	–	2,5	150 855	SME-8-K-LED-24		
		–	A 3 poli	–	–	0,3	150 857	SME-8-S-LED-24	
Contatto n.c.									
	Inseribile	A 3 fili	–	–	7,5	525 906	SME-8F-DO-24V-K7,5-OE	☉	

Dati di ordinazione – Connettori						Fogli dati → 1 / 10.2-108	
Dati di ordinazione – Connettori						Fogli dati → www.festo.it	
	Montaggio	Uscita di commutazione		Attacco	Lunghezza cavo [m]	Cod. prod.	Tipo
		PNP	NPN				
Connettore, dritto							
	Ghiera M8	■	■	A 3 poli	2,5	159 420	SIM-M8-3GD-2,5-PU
					5	159 421	SIM-M8-3GD-5-PU
	Ghiera M12	■	■	A 3 poli	2,5	159 428	SIM-M12-3GD-2,5-PU
					5	159 429	SIM-M12-3GD-5-PU
Connettore, angolare							
	Ghiera M8	■	■	A 3 poli	2,5	159 422	SIM-M8-3WD-2,5-PU
					5	159 423	SIM-M8-3WD-5-PU
	Ghiera M12	■	■	A 3 poli	2,5	159 430	SIM-M12-3WD-2,5-PU
					5	159 431	SIM-M12-3WD-5-PU

Dati di ordinazione – Copertura per scanalatura 8			
	Montaggio	Lunghezza [m]	Cod. prod. Tipo
	Inseribile	2x 0,5	151 680 ABP-5-S

 Prodotto Base


# Unità a slitta SPZ, doppio pistone



Accessori

FESTO

Attuatori con guida lineare  
Unità a slitta

6.1

Dati di ordinazione – Regolatori di portata unidirezionali				Fogli dati → Volume 2	
Dati di ordinazione – Regolatori di portata unidirezionali				Fogli dati → www.festo.it	
	Attacco		Materiale	Cod. prod.	Tipo
	Filettatura	Ø esterno tubo			
	M5	3	Esecuzione in metallo	<b>193 137</b>	<b>GRLA-M5-QS-3-D</b>
		4		<b>193 138</b>	<b>GRLA-M5-QS-4-D</b>
		6		<b>193 139</b>	<b>GRLA-M5-QS-6-D</b>
	G $\frac{1}{8}$	3		<b>193 142</b>	<b>GRLA-<math>\frac{1}{8}</math>-QS-3-D</b>
		4		<b>193 143</b>	<b>GRLA-<math>\frac{1}{8}</math>-QS-4-D</b>
		6		<b>193 144</b>	<b>GRLA-<math>\frac{1}{8}</math>-QS-6-D</b>
		8		<b>193 145</b>	<b>GRLA-<math>\frac{1}{8}</math>-QS-8-D</b>

Dati di ordinazione – Accessori					
	Per Ø [mm]	Materiale	Cod. prod.	Tipo	PE <sup>1)</sup>
Perno di centratura ZBS			Fogli dati → 1 / 10.1-19		
Perno di centratura ZBS			Fogli dati → www.festo.it		
	10, 16	Acciaio inossidabile senza rame e PTFE	<b>150 928</b>	<b>ZBS-5</b>	10
Bussola di centratura ZBH			Fogli dati → 1 / 10.1-19		
Bussola di centratura ZBH			Fogli dati → www.festo.it		
	20, 25, 30	Acciaio inossidabile senza rame e PTFE	<b>150 927</b>	<b>ZBH-9</b>	10

1) Quantità in pezzi

 Prodotto Base