


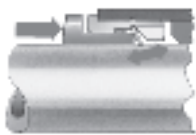


- **Semplice innesto**
- **Semplice smontaggio**
- **Collegamento sicuro**
- **Diverse varianti**



Raccordi filettati a innesto QS, Quick Star

Caratteristiche



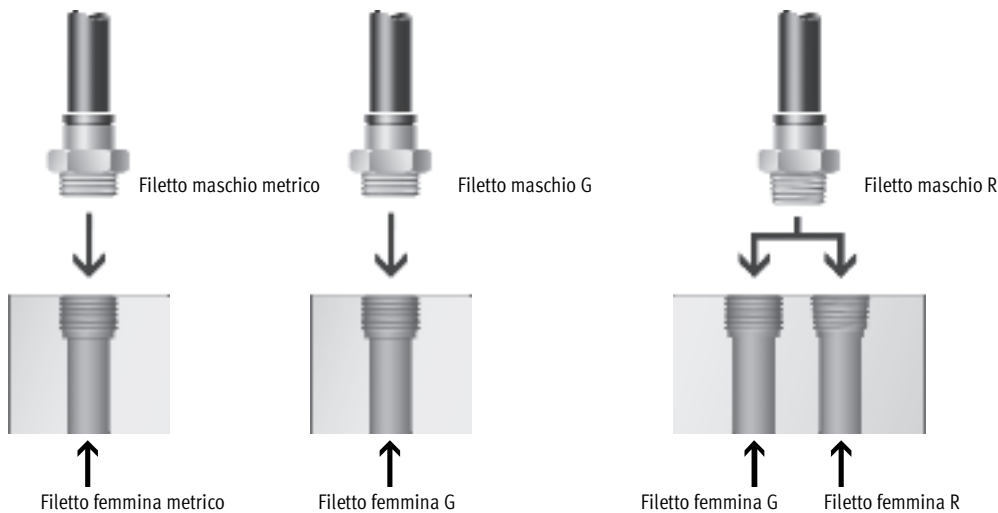
Tubi e raccordi
Raccordi filettati a innesto

Applicazione	È pronto dopo un semplice innesto	Absoluta sicurezza	Anello di tenuta antisfilamento
 <p>Collegamento diretto al raccordo adatto. Quick Star offre la soluzione sicura per qualsiasi tipo di collegamento. Il pratico sistema di raccordi offre oltre 1000 tipi di raccordi standard e raccordi funzionali.</p>	 <p>La grappa di acciaio inossidabile trattiene il tubo senza danneggiarne la superficie. Assicura l'assorbimento di urti e vibrazioni. Per scollegare il tubo è sufficiente premere verso il basso l'anello blu di sbloccaggio. Sull'anello è riportato, per maggior chiarezza, il diametro esterno del tubo.</p>	 <p>L'anello di tenuta in gomma al nitrile garantisce una tenuta assoluta tra i tubi a norma e il raccordo. Il tubo a norma e il raccordo a innesto Festo sono adatti per l'impiego con aria compressa e con il vuoto.</p>	 <p>Tutte le parti in ottone dei raccordi filettati a innesto Festo sono nichelate in superficie al fine di renderle altamente resistenti alla corrosione. Le filettature coniche R a norma ISO sono dotate di un rivestimento a tenuta in PTFE. Il raccordo può essere avvitato fino a 5 volte senza ricorrere a ulteriori elementi di tenuta.</p>

Orientabile di 360°	Ruotabili di 360°, con cuscinetti a sfere
 <p>Allineamento durante il montaggio. Compensazione del movimento dei tubi durante l'utilizzo.</p>	 <p>Movimento rotatorio durante l'utilizzo ammesso fino a max. 500 giri/min.</p>






Raccordi e relative filettature

Filettatura metrica	Filettatura G a norme DIN ISO 228-1	Filettatura R a norme DIN 2999-1 e ISO 7/1
<ul style="list-style-type: none"> Le filettature sono comparabili alle filettature G e vengono montate nelle filettature cilindriche metriche. La tenuta viene garantita da una guarnizione O-Ring fissata. 	<ul style="list-style-type: none"> Filettatura più corta Profondità costante di montaggio Anello di tenuta sostituibile Guarnizione frontale Utilizzabile più volte grazie all'anello di tenuta sostituibile. 	<ul style="list-style-type: none"> Filettatura autobloccante Guarnizione sulla filettatura Non sono necessari ulteriori superfici di tenuta Dimensioni di montaggio minime, pertanto nessuna sporgenza per le superfici di tenuta Riutilizzabile fino a 5 volte.



Raccordi filettati a innesto QS, Quick Star

Dati tecnici

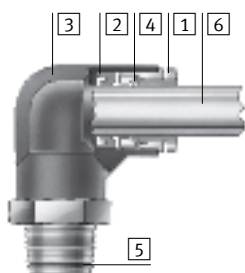
Raccordo filettato a innesto QSM Quick Star, Mini	Raccordo filettato a innesto QS Quick Star
	<p>Raccordo filettato a innesto miniaturizzato per elevata densità di montaggio in spazi angusti. I tubi di Ø esterno 3, 4 e 6 mm, e gli attacchi filettati M3, M5, M7, R$\frac{3}{8}$ e G$\frac{1}{8}$ sono compresi nella serie Mini.</p>
 <p>Vasta gamma di raccordi filettati a innesto per tutte le applicazioni standard. Per tubi di Ø esterno 4, 6, 8, 10, 12 e 16 mm con attacco filettato R$\frac{3}{8}$... R$\frac{1}{2}$ e G$\frac{1}{8}$... G$\frac{1}{2}$.</p>	
Raccordo filettato a innesto QS-F Quick Star, metallo	Raccordo filettato a innesto CRQS Quick Star, acciaio inossidabile
	<p>Raccordo filettato a innesto in metallo per l'industria alimentare e i campi d'impiego fino a 150 °C. Elevata resistenza alla corrosione.</p>
 <p>Raccordo filettato a innesto in acciaio inossidabile. Elevata resistenza alla corrosione e alle sostanze chimiche. Applicazioni ammesse nell'industria alimentare e dell'imballaggio</p>	
Raccordo filettato a innesto QS-V0 Quick Star, ignifugo	
	<p>Per l'impiego in tutti i campi a rischio di incendio ad es. impianti di saldatura nell'industria automobilistica. Tubi adatti PAN-V0 secondo UL 94 V0 → 3 / 5.2-1</p>

Tubi e raccordi
Raccordi filettati a innesto

5.4

Materiali

Disegno funzionale



	Mini QSM	Standard QS	Metallo QS-F	Acciaio inossidabile CRQS	Ignifugo QS-V0	
1	Anello di sbloccaggio		Policarbonato	Ottone nichelato/cromato	Acciaio inossidabile	Polibutilene tereftalato (ignifugo)
2	Manicotto elastico		Gomma al nitrile	Fluorocaucciù	Fluorocaucciù	Gomma al nitrile
3	Corpo		Acciaio Polibutilene tereftalato Ottone nichelato Alluminio anodizzato	Ottone nichelato/cromato	Acciaio inossidabile	Polibutilene tereftalato (ignifugo)
4	Graffette di serraggio		Ottone Acciaio inossidabile	Ottone Acciaio inossidabile	Acciaio inossidabile	Ottone Acciaio inossidabile
5	Filetto		Ottone nichelato Sigillante in PTFE	Ottone nichelato/cromato	Acciaio inossidabile	Ottone nichelato Sigillante in PTFE
6	Tubo di plastica, Calibrato esternamente		PAN PUN PUN-H PUN-E	PAN PFAN PUN PUN-H PUN-V0 PLN	PFAN PUN-H PLN PUN-V0	PAN-V0

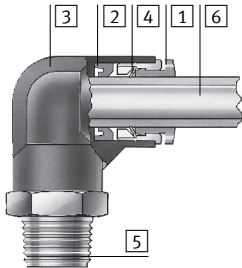
Raccordi filettati a innesto QS, Quick Star

Dati tecnici

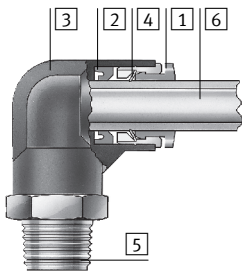
FESTO

Materiali

Disegno funzionale



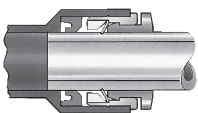
	Mini QSM Standard QS	Mini QSM-B Standard QS-B
1	Anello di sbloccaggio	Poliacetato
2	Manicotto elastico	Gomma al nitrile
3	Corpo	Acciaio Polibutilene tereftalato Ottone nichelato
4	Graffette di serraggio	Acciaio inossidabile
5	Filetto	Ottone nichelato M3: Acciaio inossidabile
6	Tubo di plastica, calibrato esternamente	PAN PUN PUN-H PUN-E



	Mini QSM-B Standard QS-B
1	Anello di sbloccaggio
2	Manicotto elastico
3	Corpo
4	Graffette di serraggio
5	Filetto
6	Tubo di plastica, calibrato esternamente

	Metallo QS-F	Acciaio inossidabile CRQS	Ignifugo QS-V0
1	Anello di sbloccaggio	Ottone nichelato/cromato	Acciaio inossidabile
2	Manicotto elastico	Fluorocaucciù	Fluorocaucciù
3	Corpo	Ottone nichelato/cromato	Acciaio inossidabile
4	Graffette di serraggio	Acciaio inossidabile	Acciaio inossidabile
5	Filetto	Ottone nichelato/cromato	Acciaio inossidabile
6	Tubo di plastica, calibrato esternamente	PAN PFAN PUN PUN-H PUN-V0 PLN	Polibutilene tereftalato (ignifugo) Gomma al nitrile Polibutilene tereftalato (ignifugo) Acciaio inossidabile Ottone nichelato PAN-V0

Profondità di avvitamento tubo



Diametro esterno tubo [mm]	3	4	6	8	10	12	16
Mini QSM	11,5	11,5	12	-	-	-	-
Standard QS	-	15	17	18,2	20,2	23,4	24,1
Mini QSM-B	-	11,5	12	-	-	-	-
Standard QS-B	-	14,9	16,9	18,2	20,5	23,2	-

Raccordi filettati a innesto QS, Quick Star

Dati tecnici

FESTO

Coppia di serraggio/profondità di avvitamento consigliata



Nei raccordi filettati a innesto Quick Star con esagono incassato, durante il montaggio non fare troppa pressione

con la chiave sul raccordo per evitare danni alle parti sottostanti.

Attenzione
Un serraggio eccessivo può provocare anomalie di funzionamento. Per questo è assolutamente necessario rispettare la profondità di avvitamento e le coppie di serraggio consigliate. Se i parametri consigliati vengono superati di oltre il 50 % si possono verificare danni.

Filettatura d'attacco	Coppia di serraggio [Nm]	Profondità di avvitamento approssimativa [mm]
Filettatura M		
M3	0,7	3
M5	1,5	2
Filettatura R		
R $\frac{1}{8}$	7	4
R $\frac{1}{4}$	12	6
R $\frac{3}{8}$	22	6,5
R $\frac{1}{2}$	28	8
Filettatura G		
G $\frac{1}{8}$	10	4
G $\frac{1}{4}$	15	6
G $\frac{3}{8}$	25	6,5
G $\frac{1}{2}$	40	8

Tubi e raccordi
Raccordi filettati a innesto

5.4

Profondità di avvitamento tubo



Ø esterno del tubo [mm]	3	4	6	8	10	12	16
Mini QSM	11	12	16	-	-	-	-
Standard QS	-	15	17	18	21	23	25

Condizioni d'esercizio e ambientali

	Mini QSM	Standard QS	Metallo QS-F	Acciaio inossidabile CRQS	Ignifugo QS-V0
Pressione di esercizio [bar]	-0,95 ... +10		-0,95 ... +10	-0,95 ... +10	-0,95 ... +10
Temperatura d'esercizio [°C]	0 ... 60		0 ... 150	0 ... 150	0 ... 60
Resistenza alla corrosione KBK ¹⁾	1		3	4	2

1) Classe di resistenza alla corrosione 1 a norme Festo 940 070
Componenti soggetti a limitata corrosione. Protezione per trasporto e stoccaggio. Componenti senza funzione prevalentemente decorativa delle superfici, per es. installati in aree interne non visibili o dietro le coperture.
Classe di resistenza alla corrosione 2 a norma Festo 940 070
Componenti soggetti a media corrosione. Componenti esterni visibili, con funzione prevalentemente decorativa, a contatto diretto con l'atmosfera industriale normale o con fluidi come refrigeranti e lubrificanti.
Classe di resistenza alla corrosione 3 a norme Festo 940 070
Componenti soggetti a forte corrosione. Componenti esterni visibili, a contatto diretto con l'atmosfera industriale normale o con fluidi come solventi e detergenti, le cui superfici devono soddisfare requisiti prevalentemente funzionali.
Classe di resistenza alla corrosione 4 a norme Festo 940 070
Componenti soggetti a corrosione molto forte. Componenti utilizzati in presenza di sostanze aggressive, per es. nell'industria alimentare o chimica. Per queste applicazioni è consigliabile eseguire prove speciali a contatto con le sostanze.

Raccordi filettati a innesto QS, Quick Star

FESTO

Dati tecnici

Possibilità di combinazione raccordo filettato a innesto/tubo							
Filettatura	Ø esterno del tubo [mm]						
	3	4	6	8	10	12	16
Mini QSM							
M3	■		-	-	-	-	-
M5		■		-	-	-	-
M6	-	■	-	-	-	-	-
M7	-		■	-	-	-	-
M8	-	-	■	-	-	-	-
R $\frac{1}{8}$	-		■	-	-	-	-
G $\frac{1}{8}$	-		■	-	-	-	-
Standard QS							
M5	-	■		-	-	-	-
R $\frac{1}{8}$	-		■		-	-	-
R $\frac{1}{4}$	-			■		-	-
R $\frac{3}{8}$	-	-			■		-
R $\frac{1}{2}$	-	-	-	-		■	
G $\frac{1}{8}$	-		■		-	-	-
G $\frac{1}{4}$	-	-		■		-	-
G $\frac{3}{8}$	-	-	-		■		-
G $\frac{1}{2}$	-	-	-	-		■	
Ignifugo QS-V0							
R $\frac{1}{8}$	-	-	■		-	-	-
R $\frac{1}{4}$	-	-		■		-	-
R $\frac{3}{8}$	-	-	-		■		-
R $\frac{1}{2}$	-	-	-	-		■	
G $\frac{1}{8}$	-		■		-	-	-
G $\frac{1}{4}$	-	-		■		-	-
G $\frac{3}{8}$	-	-	-		■		-
G $\frac{1}{2}$	-	-	-	-		■	
Metallo QS-F							
M5	-	■		-	-	-	-
M7	-		■	-	-	-	-
G $\frac{1}{8}$	-		■		-	-	-
G $\frac{1}{4}$	-	-		■		-	-
G $\frac{3}{8}$	-	-	-		■		-
G $\frac{1}{2}$	-	-	-	-		■	
Acciaio inossidabile CRQS							
M5	-	■		-	-	-	-
R $\frac{1}{8}$	-	-	■		-	-	-
R $\frac{1}{4}$	-	-	-	■		-	-
R $\frac{3}{8}$	-	-	-	-	■		-
R $\frac{1}{2}$	-	-	-	-	-	■	

- Possibile combinazione filettatura / Ø esterno del tubo
- Combinazione (portata) ottimale filettatura / Ø esterno del tubo

Tubi e raccordi
Raccordi filettati a innesto
5.4


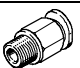

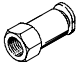





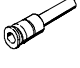

Raccordi filettati a innesto QSM, Quick Star, Mini

Panoramica

FESTO

Tubi e raccordi
Raccordi filettati a innesto













5.4

Forma	Esecuzione	Tipo	Attacco D1					Attacco D2		→ Pagina
			Filettatura M	Filettatura R	Filettatura G	∅ esterno tubo	∅ manicotto a innesto	∅ esterno tubo		
Forma diritta	Raccordo filettato a innesto – Filettatura maschio con esagono esterno									
		QSM	M3	-	-	-	-	-	3, 4	3 / 5.4-19
			M5	-	-	-	-	-	3, 4, 6	
			-	R $\frac{1}{8}$	G $\frac{1}{8}$	-	-	-	4, 6	
	Raccordo filettato a innesto – Filettatura maschio con esagono incassato									
		QSM-...-I	M3	-	-	-	-	-	3, 4	3 / 5.4-20
			M5	-	-	-	-	-	3, 4, 6	
			M7	R $\frac{1}{8}$	G $\frac{1}{8}$	-	-	-	4, 6	
	Raccordo filettato a innesto – Filettatura femmina con esagono esterno									
		QSMF	M3	-	-	-	-	-	3, 4	3 / 5.4-21
M5			-	-	-	-	-	3, 4		
Raccordo filettato a innesto – Filettatura maschio con esagono incassato										
	QSMF	M6x0,75	-	-	-	-	-	4	3 / 5.4-21	
		M8x0,75	-	-	-	-	-	6		
Raccordo a innesto										
	QSM	-	-	-	3	-	-	3	3 / 5.4-22	
		-	-	-	4	-	-	4		
		-	-	-	6	-	-	6		
	QSM di riduzione	-	-	-	4	-	-	3	3 / 5.4-22	
		-	-	-	6	-	-	4		
Raccordo a innesto passa-parete										
	QSMS	-	-	-	3	-	-	-	3 / 5.4-22	
		-	-	-	4	-	-	-		
		-	-	-	6	-	-	-		
Spinotto di chiusura										
	QSMC	-	-	-	3	-	-	-	3 / 5.4-23	
Raccordo a innesto										
	QSM-...H	-	-	-	-	4	3	3	3 / 5.4-23	
		-	-	-	-	6	4	4		
Tappo										
	QSMC-...H	-	-	-	-	3	-	-	3 / 5.4-23	

Raccordi filettati a innesto QSM, Quick Star, Mini

Panoramica

FESTO

Forma	Esecuzione	Tipo	Attacco D1					Attacco D2		→ Pagina
			Filettatura M	Filettatura R	Filettatura G	∅ esterno tubo	∅ manicotto a innesto	∅ esterno tubo		
Forma L	Raccordo filettato a innesto a L orientabile di 360° – Filettatura maschio con esagono esterno									
		QSML	M3	-	-	-	-	3, 4	3 / 5.4-24	
			M5					3, 4, 6		
			M7	R $\frac{1}{8}$	G $\frac{1}{8}$			4, 6		
	Raccordo filettato a innesto a L lungo orientabile di 360° – Filettatura maschio con esagono esterno									
		QSMLL	M3	-	-	-	-	3, 4	3 / 5.4-25	
			M5					4, 6		
			M7	R $\frac{1}{8}$	G $\frac{1}{8}$			4, 6		
	Raccordo a innesto, a L									
		QSML	-	-	-	3	-	-	3 / 5.4-26	
					4					
					6					
Raccordo a innesto a L										
	QSML-...H	-	-	-	-	3	3	3 / 5.4-26		
						4	4			
						6	6			
	QSML-...H di riduzione	-	-	-	-	4	3	3 / 5.4-26		
						6	4			
Forma a T	Raccordo filettato a innesto a T orientabile di 360° – Filettatura maschio con esagono esterno									
		QSMT	M3	-	-	-	-	3, 4	3 / 5.4-27	
			M5					3, 4, 6		
			-	R $\frac{1}{8}$	G $\frac{1}{8}$			4, 6		
		QSMTL	M3	-	-	-	-	3, 4	3 / 5.4-28	
			M5					3, 4, 6		
	-		R $\frac{1}{8}$	G $\frac{1}{8}$			4, 6			
Raccordo a innesto, a T										
	QSMT	-	-	-	3	-	3	3 / 5.4-29		
						4	4			
						6	6			
	QSMT di riduzione	-	-	-	3	-	4	3 / 5.4-29		
						4	6			
Forma a X	Raccordo a innesto a X									
		QSMX	-	-	-	3	-	-	3 / 5.4-30	
						4				
					6					
Forma a Y	Raccordo a innesto a Y									
		QSMY	-	-	-	3	-	3	3 / 5.4-30	
						4		4		
						6		6		
		QSMY di riduzione	-	-	-	4	-	3	3 / 5.4-30	
					6		4			

Tubi e raccordi
Raccordi filettati a innesto

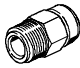
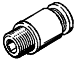

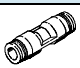
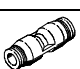

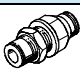

5.4

Raccordi filettati a innesto QS, Quick Star

Panoramica

FESTO

Tubi e raccordi
Raccordi filettati a innesto
5.4


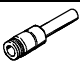
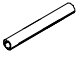




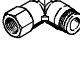
Forma	Esecuzione	Tipo	Attacco D1					Attacco D2		→ Pagina
			Filettatura M	Filettatura R	Filettatura G	∅ esterno tubo	∅ manicotto a innesto	∅ esterno tubo	∅ manicotto a innesto	
Forma diritta	Raccordo filettato a innesto – Filettatura maschio con esagono esterno									
		QS	–	R1/8	G1/8	–	–	4, 6, 8, 10 ¹⁾	–	3 / 5.4-31
				R1/4	G1/4			4 ¹⁾ , 6, 8, 10, 12		
				R3/8	G3/8			6 ¹⁾ , 8, 10, 12, 16		
				R1/2	G1/2			10 ¹⁾ , 12, 16		
	Raccordo filettato a innesto – Filettatura maschio con esagono incassato									
		QS-...-I	–	R1/8	G1/8	–	–	4, 6, 8, 10 ¹⁾	–	3 / 5.4-33
				R1/4	G1/4			6, 8, 10, 12 ¹⁾		
				R3/8	G3/8			8, 10, 12		
				R1/2	G1/2			10 ¹⁾ , 12		
Raccordo filettato a innesto – Filettatura femmina con esagono esterno										
	QSF	–	–	G1/8	–	–	4, 6, 8	–	3 / 5.4-34	
				G1/4			4, 6, 8, 10, 12			
				G3/8			6, 8, 10, 12			
				G1/2			12, 16			
Raccordo a innesto										
	QS	–	–	–	4	–	4	–	3 / 5.4-35	
					6		6			
					8		8			
					10		10			
					12		12			
					16		16			
	QS di riduzione	–	–	–	6	–	4	–	3 / 5.4-35	
					8		4, 6			
					10		6, 8			
					12		8, 10			
Raccordo a innesto passa-parete										
	QSS	–	–	–	4	–	–	–	3 / 5.4-36	
					6					
					8					
					10					
					12					
Raccordo a innesto passa-parete con giunzione fissa										
	QSS-...-F	–	–	–	8	–	–	–	3 / 5.4-36	
					10					
					12					
Raccordo a innesto passa-parete con filettatura femmina										
	QSSF	–	–	G1/8	–	–	4, 6, 8	–	3 / 5.4-37	
				G1/4			4, 6, 8, 10			
				G3/8			6, 8, 10, 12			
				G1/2			12, 16			

1) Solo con filettatura a R

Raccordi filettati a innesto QS, Quick Star

Panoramica

FESTO



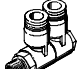
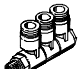


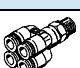
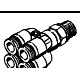
Forma	Esecuzione	Tipo	Attacco D1				Attacco D2			→ Pagina
			Filettatura M	Filettatura R	Filettatura G	∅ esterno tubo	∅ manicotto a innesto	∅ esterno tubo	∅ manicotto a innesto	
Forma diritta	Calotta a innesto									
		QSC	-	-	-	4	-	-	-	3 / 5.4-38
					6					
					8					
					10					
					12					
	Raccordo a innesto e manicotto a innesto									
		QS-...H	-	-	-	-	6	4	-	3 / 5.4-38
							8	4, 6		
							10	6, 8		
						12	8, 10			
Manicotto a innesto										
	QSH	-	-	-	-	4	-	-	3 / 5.4-39	
						6				
						8				
						10				
						12				
	QSH di riduzione	-	-	-	-	6	-	4	3 / 5.4-39	
						8		6		
						10		8		
						12		10		
						16		12		
Tappo										
	QSC-...H	-	-	-	-	4	-	-	3 / 5.4-40	
						6				
						8				
						10				
						12				
						16				
Forma L	Raccordo filettato a innesto a L orientabile di 360° – Filettatura maschio con esagono esterno									
		QSL	-	R ¹ / ₈	G ¹ / ₈	-	-	4, 6, 8, 10 ¹⁾	-	3 / 5.4-41
				R ¹ / ₄	G ¹ / ₄			4 ¹⁾ , 6, 8, 10, 12		
				R ³ / ₈	G ³ / ₈			6 ¹⁾ , 8, 10, 12, 16		
				R ¹ / ₂	G ¹ / ₂			10 ¹⁾ , 12, 16		
	Raccordo filettato a innesto a L lungo orientabile di 360° – Filettatura maschio con esagono esterno									
		QSLL	-	R ¹ / ₈	G ¹ / ₈	-	-	4, 6, 8	-	3 / 5.4-43
				R ¹ / ₄	G ¹ / ₄			4 ¹⁾ , 6, 8, 10		
				R ³ / ₈	G ³ / ₈			6 ¹⁾ , 8, 10, 12		
				R ¹ / ₂	G ¹ / ₂			10 ¹⁾ , 12, 16 ²⁾		
Raccordo filettato a innesto a L – Filettatura femmina con esagono esterno										
	QSLF	-	-	G ¹ / ₈	-	-	4, 6, 8	-	3 / 5.4-44	
				G ¹ / ₄			6, 8, 10			
				G ³ / ₈			8, 10			

1) Solo con filettatura a R
2) Solo con filettatura a G

Raccordi filettati a innesto QS, Quick Star

Panoramica

FESTO

Forma	Esecuzione	Tipo	Attacco D1					Attacco D2		→ Pagina
			Filettatura M	Filettatura R	Filettatura G	∅ esterno tubo	∅ manicotto a innesto	∅ esterno tubo	∅ manicotto a innesto	
Forma L	Raccordo filettato a innesto a L orientabile di 360° – Filettatura maschio con esagono incassato									
		QSLV-...-1	-	R ¹ / ₈	G ¹ / ₈	-	-	6, 8	-	3 / 5.4-45
				R ¹ / ₄	G ¹ / ₄			6, 8, 10		
				R ³ / ₈	G ³ / ₈			8, 10, 12		
				R ¹ / ₂	G ¹ / ₂			12		
	Raccordo filettato a innesto a L orientabile di 360° – Filettatura maschio con esagono esterno									
		QSLV	M5	-	-	-	-	6	-	3 / 5.4-46
				R ¹ / ₈	G ¹ / ₈	-	-	4, 6, 8	-	
				R ¹ / ₄	G ¹ / ₄			6, 8, 10		
				R ³ / ₈	G ³ / ₈			8, 10, 12		
				R ¹ / ₂	G ¹ / ₂			12, 16		
	Distributore multiplo orientabile di 360° – doppio									
		QSLV2	-	R ¹ / ₈	G ¹ / ₈	-	-	4, 6, 8	-	3 / 5.8-9
			R ¹ / ₄	G ¹ / ₄			6, 8, 10			
			R ³ / ₈	G ³ / ₈			8, 10, 12			
			R ¹ / ₂	G ¹ / ₂			12			
Distributore multiplo orientabile di 360° – triplo										
	QSLV3	-	R ¹ / ₈	G ¹ / ₈	-	-	4, 6, 8	-	3 / 5.8-10	
			R ¹ / ₄	G ¹ / ₄			6, 8, 10			
			R ³ / ₈	G ³ / ₈			8, 10, 12			
			R ¹ / ₂	G ¹ / ₂			12			
Distributore multiplo orientabile di 360° – quadruplo										
	QSLV4	-	R ¹ / ₈	G ¹ / ₈	-	-	4, 6, 8	-	3 / 5.8-11	
			R ¹ / ₄	G ¹ / ₄			6, 8, 10			
			R ³ / ₈	G ³ / ₈			8, 10, 12			
			R ¹ / ₂	G ¹ / ₂			12			
Distributore multiplo orientabile di 360° – sestuplo										
	QSLV6	-	R ¹ / ₈	G ¹ / ₈	-	-	4, 6, 8	-	3 / 5.8-12	
			R ¹ / ₄	G ¹ / ₄			6, 8, 10			
			R ³ / ₈	G ³ / ₈			8, 10, 12			
			R ¹ / ₂	G ¹ / ₂			12			
Distributore multiplo orientabile di 360° – 4 uscite										
	QSQ	-	R ¹ / ₈	G ¹ / ₈	-	-	4, 6	-	3 / 5.8-13	
			R ¹ / ₄	G ¹ / ₄			4, 6			
	QSQ di riduzione	-	-	-	6	-	4	-	3 / 5.8-13	
					8		6			








1) Solo con filettatura a R

2) Solo con filettatura a G

Raccordi filettati a innesto QS, Quick Star

Panoramica

FESTO

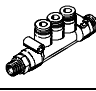
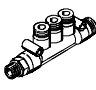
Forma	Esecuzione	Tipo	Attacco D1					Attacco D2		→ Pagina
			Filettatura M	Filettatura R	Filettatura G	Ø esterno tubo	Ø manicotto a innesto	Ø esterno tubo	Ø manicotto a innesto	
Forma L	Raccordo a innesto, a L									
		QSL	-	-	-	4	-	-	-	3 / 5.4-48
						6				
						8				
						10				
						12				
						16				
	Raccordo a L con manicotto a innesto									
		QSL-...H	-	-	-	-	-	-	4	3 / 5.4-49
						6				
						8				
						10				
						12				
	QSL-...H di riduzione	-	-	-	-	-	-	6	3 / 5.4-49	
					8					
					10					
					12					
	QSL-...HL Manicotto a innesto lungo	-	-	-	-	-	-	4	3 / 5.4-49	
					6					
					8					
					10					
					12					
Forma a T	Raccordo filettato a innesto a T orientabile di 360° – Filettatura maschio con esagono esterno									
		QST	-	R1/8	G1/8	-	-	-	4, 6, 8, 10 ¹⁾	3 / 5.4-50
				R1/4	G1/4				4 ¹⁾ , 6, 8, 10, 12 ¹⁾	
				R3/8	G3/8				6 ¹⁾ , 8, 10, 12, 16	
				R1/2	G1/2				10, ¹⁾ 12, 16	
	Raccordo a innesto, a T									
		QST	-	-	-	4	-	-	4	3 / 5.4-52
						6			6	
						8			8	
						10			10	
						12			12	
						16			16	
	QST di riduzione	-	-	-	6	-	-	4	3 / 5.4-52	
					8			4, 6		
					10			6, 8		
					12			8, 10		
					16			12		

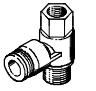

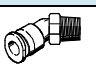
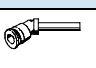

1) Solo con filettatura a R

Raccordi filettati a innesto QS, Quick Star

Panoramica

FESTO

Forma	Esecuzione	Tipo	Attacco D1				Attacco D2		Attacco D3	→ Pagina
			Filettatura R	Filettatura G	∅ esterno tubo	∅ manicotto a innesto	∅ esterno tubo	∅ manicotto a innesto	∅ esterno tubo	
Forma a T		QST3	Distributore multiplo orientabile di 360° - 3 uscite							3 / 5.8-14
			R1/8	G1/8	-	-	6	-	4	
R1/4	G1/4		-	-	8	-	6			
			R3/8	G3/8	-	-	10	-	8	
Forma a T		QST3 di riduzione	-	-	6	-	6	-	4	3 / 5.8-14
			-	-	8	-	8	-	6	
			-	-	10	-	10	-	8	

Forma	Esecuzione	Tipo	Attacco D1				Attacco D2		→ Pagina	
			Filettatura M	Filettatura R	Filettatura G	∅ esterno tubo	∅ manicotto a innesto	∅ esterno tubo		∅ manicotto a innesto
Forma a T		QSTF	Raccordo filettato a innesto a T orientabile di 360° - Filettatura maschio e femmina con esagono esterno							3 / 5.4-53
			-	R1/8	G1/8	-	-	4, 6, 8	-	
-	R1/4		G1/4	-	-	6, 8, 10	-			
-	R3/8		G3/8	-	-	8, 10, 12	-			
			R1/2	G1/2	-	-	12	-		
Forma a T		QSTL	Raccordo filettato a innesto a T orientabile di 360° - Filettatura maschio con esagono esterno							3 / 5.4-54
			-	R1/8	G1/8	-	-	4, 6, 8	-	
-	R1/4		G1/4	-	-	6, 8, 10	-			
-	R3/8		G3/8	-	-	8, 10, 12	-			
			R1/2	G1/2	-	-	12, 16	-		
Forma a W		QSW	Raccordo filettato a innesto - Filettatura maschio con esagono esterno							3 / 5.4-56
			-	R1/8	-	-	-	4, 6, 8	-	
-	R1/4		-	-	-	6, 8, 10	-			
-	R3/8		-	-	-	10, 12	-			
			R1/2	-	-	-	12, 16	-		
Forma a W		QSW-HL	Raccordo a innesto e manicotto a innesto							3 / 5.4-56
			-	-	-	4	-	-	4	
-	-		-	6	-	-	6			
-	-		-	8	-	-	8			
-	-		-	10	-	-	10			
			12	-	-	12				
Forma a X		QSX	Raccordo a innesto a X							3 / 5.4-57
			-	-	-	8	-	-	-	
-	-		-	10	-	-	-			
			-	-	-	12	-	-		

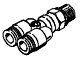

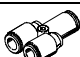






Tubi e raccordi
Raccordi filettati a innesto

5.4

Raccordi filettati a innesto QS, Quick Star

Panoramica



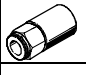

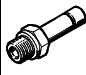


FESTO

Forma	Esecuzione	Tipo	Attacco D1					Attacco D2		→ Pagina
			Filettatura M	Filettatura R	Filettatura G	∅ esterno tubo	∅ manicotto a innesto	∅ esterno tubo	∅ manicotto a innesto	
Forma a Y	Raccordo filettato a innesto a Y orientabile di 360° – Filettatura maschio con esagono esterno									
		QSY	M5	–	–	–	–	4, 6	–	3 / 5.4-58
	–		R1/8	G1/8	–	–	4, 6, 8			
	–		R1/4	G1/4	–	–	4 ¹⁾ , 6, 8, 10			
	–		R3/8	G3/8	–	–	8, 10, 12			
	–		R1/2	G1/2	–	–	12			
	Raccordo a innesto a Y									
		QSY	–	–	–	4	–	4	–	3 / 5.4-60
	–		6	6						
	–		8	8						
	–		10	10						
	–		12	12						
		QSY di riduzione	–	–	–	6	–	4	–	3 / 5.4-60
	–		8	4, 6						
	–		10	6, 8						
	–		12	8, 10						
	–		16	12						
	Raccordo a innesto a Y con manicotto a innesto									
	QSY-...H	–	–	–	–	4	4	–	3 / 5.4-61	
–		6	6							
–		8	8							
–		10	10							
–		12	12							
	QSY-...H di riduzione	–	–	–	–	6	4	–	3 / 5.4-61	
–		8	6							
–		10	8							
–		12	10							
Raccordo filettato a innesto a Y orientabile di 360° – Filettatura maschio con esagono esterno										
	QSYL	–	R1/8	G1/8	–	–	4, 6, 8	–	3 / 5.4-62	
–		R1/4	G1/4	–	–	6, 8, 10				
–		R3/8	G3/8	–	–	8, 10, 12				
–		R1/2	G1/2	–	–	12				
Raccordo filettato a innesto a Y orientabile di 360° – Filettatura maschio con esagono esterno										
	QSYLV	–	R1/8	G1/8	–	–	6	–	3 / 5.4-63	
–		R1/4	G1/4	–	–	8				
–		R3/8	G3/8	–	–	10				
–		R1/2	G1/2	–	–	12				
Raccordo filettato a innesto a Y – Filettatura maschio e femmina con esagono esterno										
	QSYTF	–	R1/8	G1/8	–	–	6	–	3 / 5.4-64	
–		R1/4	G1/4	–	–	8				
–		R3/8	G3/8	–	–	10				
–		R1/2	G1/2	–	–	12				
Chiave di smontaggio	Chiave di smontaggio Quick-out per raccordi filettati a innesto QS									
		QSO	–	–	–	–	–	–	–	3 / 5.4-85

1) Solo con filettatura a R
2) Solo con filettatura a G






Raccordi filettati a innesto QS-F, Quick Star, metallo

Panoramica

Forma	Esecuzione	Tipo	Attacco D1					Attacco D2		→ Pagina
			Filettatura M	Filettatura R	Filettatura G	∅ esterno tubo	∅ manicotto a innesto	∅ esterno tubo	∅ manicotto a innesto	
Forma diritta		QS-F	Raccordo filettato a innesto – Filettatura maschio con esagono esterno							3 / 5.4-65
			M5	–	–	4, 6	–	–	–	
			M7	–	–	4, 6	–	–	–	
			–	–	G ¹ / ₈	4, 6, 8	–	–	–	
			–	–	G ¹ / ₄	6, 8, 10, 12	–	–	–	
			–	–	G ³ / ₈	8, 10, 12	–	–	–	
	–	–	G ¹ / ₂	10, 12	–	–	–			
		QS-F-...I	Raccordo filettato a innesto – Filettatura maschio con esagono incassato							3 / 5.4-66
			M5	–	–	4	–	–	–	
			M7	–	–	4, 6	–	–	–	
–			–	G ¹ / ₈	4, 6, 8	–	–	–		
–			–	G ¹ / ₄	6, 8, 10, 12	–	–	–		
	QSF-F	Raccordo filettato a innesto – Filettatura femmina con esagono esterno							3 / 5.4-66	
		–	–	G ¹ / ₈	4, 6, 8	–	–	–		
	QSSF-F	Raccordo a innesto rapido passa-parete – Filettatura femmina con esagono esterno							3 / 5.4-67	
		–	–	G ¹ / ₈	4, 6, 8	–	–	–		
	QS-F-...H	Raccordo filettato a innesto e manicotto a innesto							3 / 5.4-68	
		M5	–	–	4, 6	–	–	–		
		M7	–	–	4, 6	–	–	–		
		–	–	G ¹ / ₈	4, 6, 8	–	–	–		
		–	–	G ¹ / ₄	6, 8, 10, 12	–	–	–		
		–	–	G ³ / ₈	8, 10, 12	–	–	–		
	QS-F	Raccordo a innesto							3 / 5.4-69	
		–	–	–	4	–	–	–		
		–	–	–	6	–	–	–		
		–	–	–	8	–	–	–		
		–	–	–	10	–	–	–		
	QSS-F	Raccordo a innesto passa-parete							3 / 5.4-72	
		–	–	–	4	–	–	–		
		–	–	–	6	–	–	–		
		–	–	–	8	–	–	–		
		–	–	–	10	–	–	–		

Raccordi filettati a innesto QS-F, Quick Star, metallo





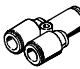
Panoramica

Forma	Esecuzione	Tipo	Attacco D1					Attacco D2		→ Pagina			
			Filettatura M	Filettatura R	Filettatura G	∅ esterno tubo	∅ manicotto a innesto	∅ esterno tubo	∅ manicotto a innesto				
Forma diritta	Raccordo a innesto con manicotto a innesto												
		QS-F-...H	-	-	-	6	-	-	-	4	3 / 5.4-69		
						8				4			
						8				6			
						10				4			
						10				6			
						10				8			
						12				6			
						12				8			
						12				10			
Manicotto a innesto													
	QSH-F	-	-	-	4	-	-	-	4	3 / 5.4-70			
					6				6				
					8				8				
					10				10				
					12				12				
Tappo													
	QSC-F-...H	-	-	-	-	-	-	-	4	3 / 5.4-70			
									6				
									8				
									10				
Forma L	Raccordo filettato a innesto a L orientabile di 360° – Filettatura maschio con esagono esterno												
		QSL-F	M5	-	-	4, 6	-	-	-	-	3 / 5.4-71		
						M7						4, 6	
						-						G1/8	6, 8
						-						G1/4	6, 8, 10, 12
						-						G3/8	8, 10, 12
						-						G1/2	10, 12
	Raccordo a innesto, a L												
		QSL-F	-	-	-	4	-	-	-	-	3 / 5.4-72		
						6							
8													
10													
12													

Tubi e raccordi
Raccordi filettati a innesto

Raccordi filettati a innesto QS-F, Quick Star, metallo





Panoramica

Forma	Esecuzione	Tipo	Attacco D1				Attacco D2		→ Pagina	
			Filettatura M	Filettatura R	Filettatura G	∅ esterno tubo	∅ manicotto a innesto	∅ esterno tubo		∅ manicotto a innesto
Forma a T		QST-F	Raccordo filettato a innesto a T orientabile di 360° – Filettatura maschio con esagono esterno							3 / 5.4-73
			M5	–	–	4, 6	–	–	–	
			M7	–	–	4, 6	–	–	–	
			–	–	G1/8	6, 8	–	–	–	
			–	–	G1/4	6, 8, 10, 12	–	–	–	
			–	–	G3/8	8, 10, 12	–	–	–	
	–	–	G1/2	10, 12	–	–	–			
	Raccordo a innesto a T									
		QST-F	–	–	–	4	–	4	3 / 5.4-74	
			–	–	–	6	–	6		
–			–	–	8	–	8			
–			–	–	10	–	10			
	QST-F di riduzione	–	–	–	6	–	4	3 / 5.4-74		
		–	–	–	8	–	6			
		–	–	–	10	–	8			
		–	–	–	12	–	10			
Forma a Y		QSY-F	Raccordo a innesto a Y						3 / 5.4-74	
			–	–	–	6	–	6		
			–	–	–	8	–	8		
		QSY-F di riduzione	–	–	–	6	–	4	3 / 5.4-74	
			–	–	–	8	–	6		
			–	–	–	10	–	8		

Raccordi filettati a innesto CRQS, Quick Star, acciaio inossidabile

FESTO

Panoramica

Forma	Esecuzione	Tipo	Attacco D1					Attacco D2		→ Pagina
			Filettatura M	Filettatura R	Filettatura G	∅ esterno tubo	∅ manicotto a innesto	∅ esterno tubo	∅ manicotto a innesto	
Forma diritta		Raccordo filettato a innesto – Filettatura maschio con esagono incassato								3 / 5.4-75
		CRQS	M5	–	–	4, 6	–	–	–	
			M7	–	–	4, 6	–	–	–	
			–	R1/8	–	6, 8	–	–	–	
				R1/4	–	8, 10	–	–	–	
				R3/8	–	10, 12	–	–	–	
				R1/2	–	12, 16	–	–	–	
		Raccordo a innesto passa-parete								
		CRQSS	–	–	–	4	–	–	–	3 / 5.4-76
						6	–	–	–	
						8	–	–	–	
						10	–	–	–	
						12	–	–	–	
						12	–	–	–	
Forma L	Raccordo filettato a innesto a L orientabile di 360° – Filettatura maschio con esagono incassato									
	CRQSL	M5	–	–	4, 6	–	–	–	3 / 5.4-77	
		–	R1/8	–	6, 8	–	–	–		
			R1/4	–	8, 10	–	–	–		
			R3/8	–	10, 12	–	–	–		
			R1/2	–	12, 16	–	–	–		
Forma a T	Raccordo filettato a innesto a T orientabile di 360° – Filettatura maschio con esagono incassato									
	CRQST	M5	–	–	4, 6	–	–	–	3 / 5.4-78	
		–	R1/8	–	6, 8	–	–	–		
			R1/4	–	8, 10	–	–	–		
			R3/8	–	10, 12	–	–	–		
			R1/2	–	12, 16	–	–	–		

Tubi e raccordi
Raccordi filettati a innesto


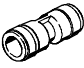




5.4

Raccordi filettati a innesto QS-V0, Quick Star, ignifughi

FESTO

Tubi e raccordi
Raccordi filettati a innesto

5.4

Forma	Esecuzione	Tipo	Attacco D1					Attacco D2		→ Pagina
			Filettatura M	Filettatura R	Filettatura G	Ø esterno tubo	Ø manicotto a innesto	Ø esterno tubo	Ø manicotto a innesto	
Ignifughi a norme UL94V0 – Per tubi in plastica PAN/PUN-V0										
Forma diritta	Raccordo filettato a innesto – Filettatura maschio con esagono esterno									
		QS-V0	-	R1/8	G1/8	-	-	6, 8	-	3 / 5.4-79
				R1/4	G1/4			6, 8, 10, 12		
				R3/8	G3/8			8, 10 12		
				R1/2	G1/2			10, 12		
Raccordo a innesto										
	QS-V0	-	-	-	-	-	6	-	-	3 / 5.4-80
							8			
							10			
							12			
Forma L	Raccordo filettato a innesto a L – Filettatura maschio con esagono esterno									
		QSL-V0	-	R1/8	G1/8	-	-	6, 8	-	3 / 5.4-81
				R1/4	G1/4			6, 8, 10, 12		
				R3/8	G3/8			8, 10 12		
				R1/2	G1/2			10, 12		
Raccordo a innesto a L										
	QSL-V0	-	-	-	-	-	6	-	-	3 / 5.4-82
							8			
							10			
							12			
Forma a T	Raccordo filettato a innesto a T – Filettatura maschio con esagono esterno									
		QST-V0	-	R1/8	G1/8	-	-	6, 8	-	3 / 5.4-83
				R1/4	G1/4			6, 8, 10, 12		
				R3/8	G3/8			8, 10 12		
				R1/2	G1/2			10, 12		
Raccordo a innesto a T										
	QST-V0	-	-	-	-	-	6	-	-	3 / 5.4-84
							8			
							10			
							12			

Raccordi filettati a innesto QSM, Quick Star, Mini

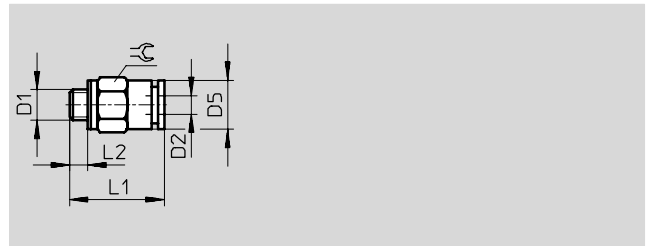
Foglio dati

Raccordo filettato a innesto QSM

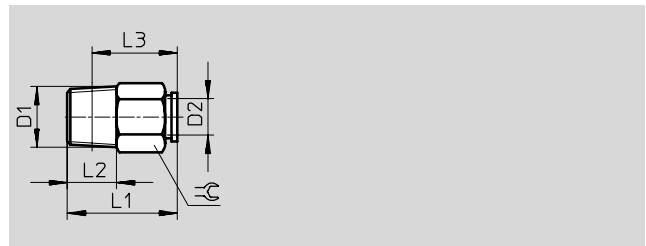
Filettatura maschio con esagono esterno



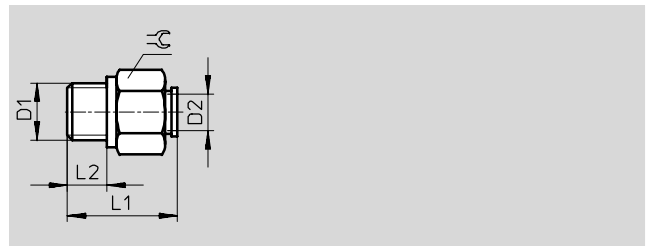
Filettatura M



Filettatura R



Filettatura G



Dimensioni e dati di ordinazione											
Attacco	Diametro nominale	Ø esterno tubo	D5	L1	L2	L3	⌀	Peso/pezzo	Cod. prod.	Typo	PE*
D1	[mm]	D2	Ø					[g]			
Filettatura metrica con anello di tenuta											
M3	1,2	3	5,5	13	3	-	5,5	1	153 301	QSM-M3-3	10
									130 775	QSM-M3-3-100	100
	1,2	4	8	16	3	-	8	2	153 303	QSM-M3-4	10
									130 776	QSM-M3-4-100	100
M5	2	3	8	15,5	3,5	-	8	4	153 302	QSM-M5-3	10
									130 777	QSM-M5-3-100	100
	2,4	4	8	16	3,5	-	8	3,5	153 304	QSM-M5-4	10
									130 778	QSM-M5-4-100	100
	2,4	6	10	17,5	3,5	-	10	5	153 306	QSM-M5-6	10
									130 779	QSM-M5-6-100	100
Filettatura R											
R $\frac{1}{8}$	3	4	-	16	8	12	10	6	153 305	QSM- $\frac{1}{8}$ -4	10
									130 755	QSM- $\frac{1}{8}$ -4-100	100
	4,6	6	-	18	8	14	10	6	153 307	QSM- $\frac{1}{8}$ -6	10
									130 756	QSM- $\frac{1}{8}$ -6-100	100
Filettatura G con anello di tenuta											
G $\frac{1}{8}$	3	4	-	15,9	4,6	-	13	-	186 264	QSM-G $\frac{1}{8}$ -4	10
	4,6	6	-	17,9	4,6	-	13	-	186 265	QSM-G $\frac{1}{8}$ -6	10

* Quantità in pezzi

Prodotto Base

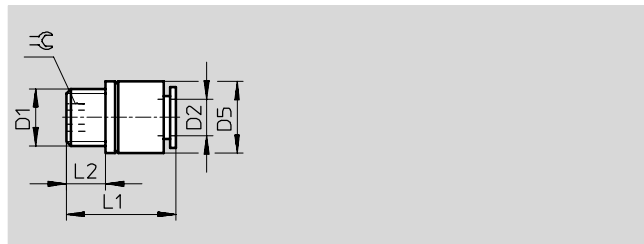
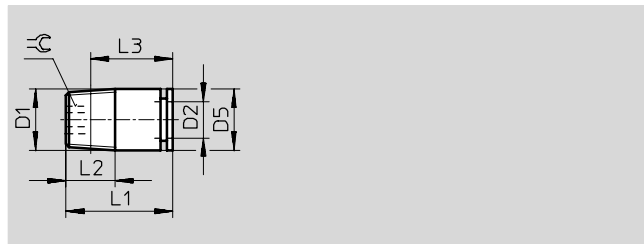
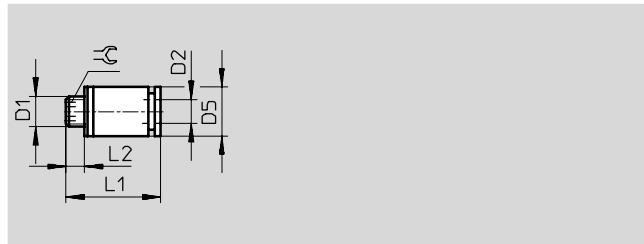
Raccordi filettati a innesto QSM, Quick Star, Mini

Foglio dati

FESTO

Raccordo filettato a innesto QSM-...-I

Filettatura maschio con
esagono incassato



Dimensioni e dati di ordinazione											
Attacco	Diametro nominale	Ø esterno tubo	D5	L1	L2	L3	≈	Peso/pezzo	Cod. prod.	Typo	PE*
D1	[mm]	D2	Ø					[g]			
Filettatura metrica con anello di tenuta											
M3	1,5	3	8	15,5	3	-	1,5	3	153 312	QSM-M3-3-I	10
	1,5	4	8	16	3	-	1,5	3	153 314	QSM-M3-4-I	10
M5	2,2	3	8	15,5	3,5	-	2	3	153 313	QSM-M5-3-I	10
	2,6	4	8	16,5	3,5	-	2,5	4	153 315	QSM-M5-4-I	10
	2,6	6	9,8	18	3,5	-	2,5	5	153 317	QSM-M5-6-I	10
M7	3,1	4	9,8	18,9	6	-	3	4	153 319	QSM-M7-4-I	10
	4,2	6	9,8	20,9	6	-	4	5	153 321	QSM-M7-6-I	10
Filettatura R											
R $\frac{1}{8}$	3,1	4	10	16	8	11,5	3	6	153 316	QSM-R $\frac{1}{8}$ -4-I	10
	4,2	6	10	18	8	13,5	4	6	153 318	QSM-R $\frac{1}{8}$ -6-I	10
Filettatura G con anello di tenuta											
G $\frac{1}{8}$	3,1	4	13	15,9	4,6	-	3	-	186 266	QSM-G $\frac{1}{8}$ -4-I	10
	4,2	6	13	17,9	4,6	-	4	-	186 267	QSM-G $\frac{1}{8}$ -6-I	10

* Quantità in pezzi

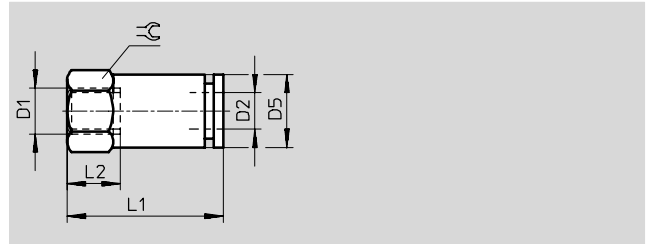
Prodotto Base

Raccordi filettati a innesto QSM, Quick Star, Mini

Foglio dati

Raccordo filettato a innesto QSMF

Filettatura femmina con esagono esterno

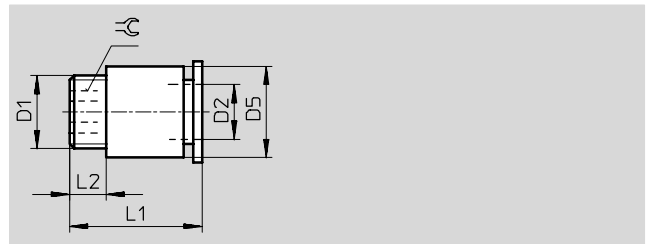


Dimensioni e dati di ordinazione										
Attacco	Diametro nominale [mm]	Ø esterno tubo D2	D5 Ø	L1	L2	≈	Peso/ pezzo [g]	Cod. prod.	Tipo	PE*
Filettatura metrica con anello di tenuta										
M3	2	3	5,5	13	3	5,5	1,5	153 308	QSMF-M3-3	10
	3	4	8	14,5	3	8	3	153 310	QSMF-M3-4	10
M5	2	3	8	15	5	8	4	153 309	QSMF-M5-3	10
	3	4	8	17,5	5	8	4	153 311	QSMF-M5-4	10

* Quantità in pezzi

Raccordo filettato a innesto QSMP

Filettatura maschio con esagono incassato



Dimensioni e dati di ordinazione										
Attacco	Ø esterno tubo D2	D5 Ø	L1	L2	≈	Peso/pezzo [g]	Cod. prod.	Tipo	PE*	
Filettatura metrica con anello di tenuta										
M6x0,75	4	8	14,5	3,5	2,5	3	153 320	QSMP-M6-4	10	
M8x0,75	6	10	15	4	4	4	153 322	QSMP-M8-6	10	

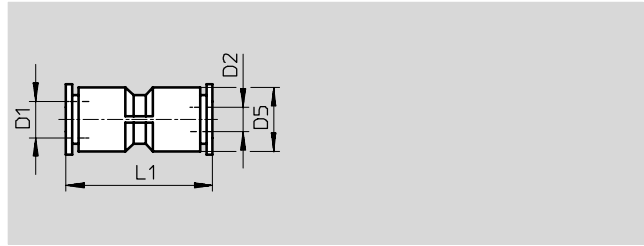
* Quantità in pezzi

Raccordi filettati a innesto QSM, Quick Star, Mini

Foglio dati

FESTO

Raccordo a innesto QSM



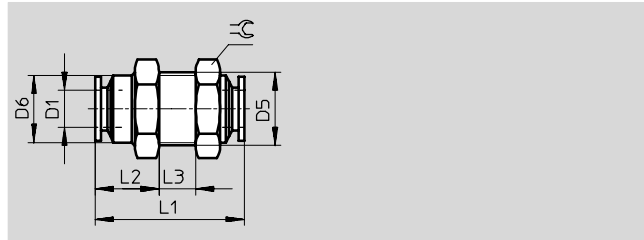
Dimensioni e dati di ordinazione								
Ø esterno tubo D1	Diametro nominale [mm]	Ø esterno tubo D2	D5	L1	Peso/pezzo [g]	Cod. prod. Tipo		PE*
3	2	3	6	20	1,5	153 323	QSM-3	10
						130 757	QSM-3-100	100
4	3	4	8	23,5	2	153 324	QSM-4	10
						130 758	QSM-4-100	100
6	4	6	10,5	25	4	153 325	QSM-6	10
						130 759	QSM-6-100	100
Di riduzione								
4	2	3	8	23,5	3	153 326	QSM-4-3	10
						130 760	QSM-4-3-100	100
6	3	4	10,5	25	4	153 327	QSM-6-4	10
						130 761	QSM-6-4-100	100

* Quantità in pezzi

Tubi e raccordi
Raccordi filettati a innesto

5.4

Raccordo a innesto passa-parete QSMS



Dimensioni e dati di ordinazione											
Ø esterno tubo D1	Diametro nominale [mm]	D5	D6	L1	L2	L3	≈	Peso/pezzo [g]	Cod. prod. Tipo		PE*
3	2	M8x0,75	7	19,5	7	7,5	10	3	153 375	QSMS-3	10
4	3	M10x1	9	24	9,5	7,5	12	6	153 376	QSMS-4	10
6	4	M12x1	11	25	11	6	14	9	153 377	QSMS-6	10

* Quantità in pezzi

Prodotto Base

Raccordi filettati a innesto QSM, Quick Star, Mini

Foglio dati

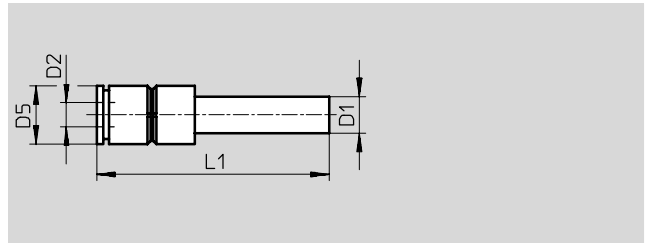
Spinotto di chiusura QSMC



Dati di ordinazione				
Ø esterno tubo	Peso/pezzo [g]	Cod. prod.	Tipo	PE*
3	0,5	153 381	QSMC-3	10

* Quantità in pezzi

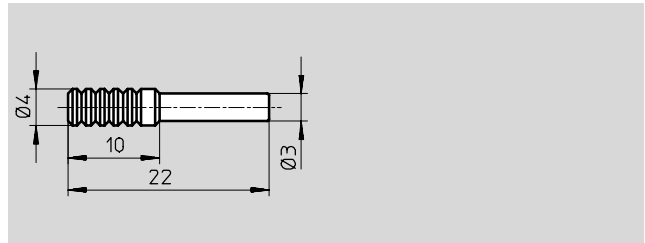
Raccordo a innesto QSM-...H



Dimensioni e dati di ordinazione								
Ø esterno tubo	Diametro nominale [mm]	Ø manicotto a innesto D1	D5 Ø	L1	Peso/pezzo [g]	Cod. prod.	Tipo	PE*
3	2,5	4	8	34	1,5	153 328	QSM-4H-3	10
						130 762	QSM-4H-3-100	100
4	3	6	9,5	39	2,5	153 329	QSM-6H-4	10
						130 763	QSM-6H-4-100	100

* Quantità in pezzi

Tappo QSMC-...H



Dati di ordinazione				
Ø manicotto a innesto	Peso/pezzo [g]	Cod. prod.	Tipo	PE*
3	0,5	153 382	QSMC-3H	10

* Quantità in pezzi

Raccordi filettati a innesto QSM, Quick Star, Mini

Foglio dati

FESTO

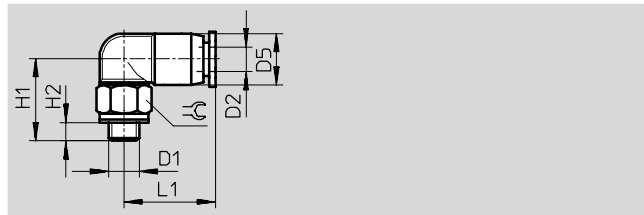
Raccordo filettato a innesto a L QSML

Orientabile di 360°

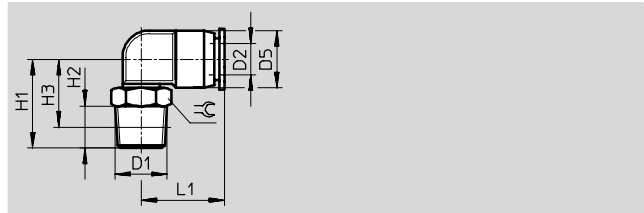
Filettatura maschio con
esagono esterno



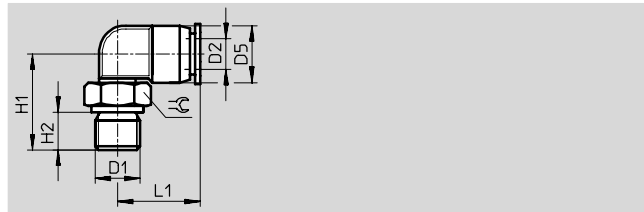
Filettatura M



Filettatura R



Filettatura G



Dimensioni e dati di ordinazione

Attacco D1	Diametro nominale [mm]	∅ esterno tubo D2	D5 ∅	H1	H2	H3	L1	⊖	Peso/pezzo [g]	Cod. prod. Tipo	PE*
Filettatura metrica con anello di tenuta											
M3	1,2	3	6,5	12	3	-	11	5,5	1,5	153 330 QSML-M3-3	10
		4	8,5	14	3	-	15,5	8	3	130 768 QSML-M3-3-100	100
	1,2	4	8,5	14	3	-	15,5	8	3	153 332 QSML-M3-4	10
		6	11	14,5	3,5	-	16,5	8	4	130 769 QSML-M3-4-100	100
M5	1,2	3	6,5	13,5	3,5	-	11	8	3	153 331 QSML-M5-3	10
		4	8,5	13,5	3,5	-	15,5	8	3	130 770 QSML-M5-3-100	100
	2,4	4	8,5	13,5	3,5	-	15,5	8	3	153 333 QSML-M5-4	10
		6	11	14,5	3,5	-	16,5	8	4	130 771 QSML-M5-4-100	100
	2,4	6	11	14,5	3,5	-	16,5	8	4	153 335 QSML-M5-6	10
		10	16,5	14,5	3,5	-	16,5	8	4	130 772 QSML-M5-6-100	100
M7	3	4	8	17	6	-	15,7	10	-	186 352 QSML-M7-4	10
		6	10,5	17	6	-	16,3	10	-	130 773 QSML-M7-4-100	100
	4	6	10,5	18	6	-	16,3	10	-	186 353 QSML-M7-6	10
		10	16,3	18	6	-	16,3	10	-	130 774 QSML-M7-6-100	100
Filettatura R											
R $\frac{1}{8}$	3	4	8,5	16	8	12	16	10	6	153 334 QSML- $\frac{1}{8}$ -4	10
		6	11	17	8	13	16,5	10	7	130 764 QSML- $\frac{1}{8}$ -4-100	100
	4	6	11	17	8	13	16,5	10	7	153 336 QSML- $\frac{1}{8}$ -6	10
		10	16,5	17	8	13	16,5	10	7	130 765 QSML- $\frac{1}{8}$ -6-100	100
Filettatura G con anello di tenuta											
G $\frac{1}{8}$	3	4	8	16	4,6	-	15,7	13	-	186 268 QSML-G $\frac{1}{8}$ -4	10
	4	6	10,5	17	4,6	-	16,3	13	-	186 269 QSML-G $\frac{1}{8}$ -6	10

* Quantità in pezzi

Prodotto Base

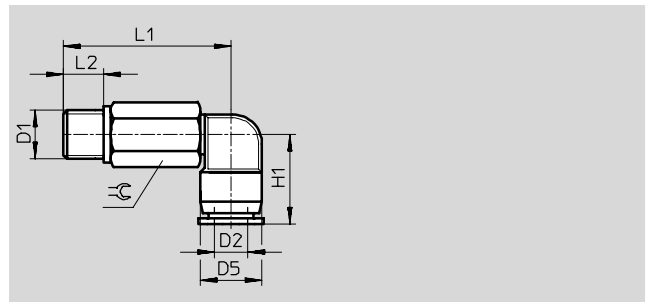
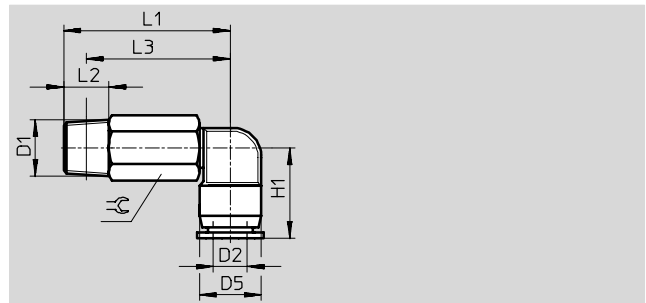
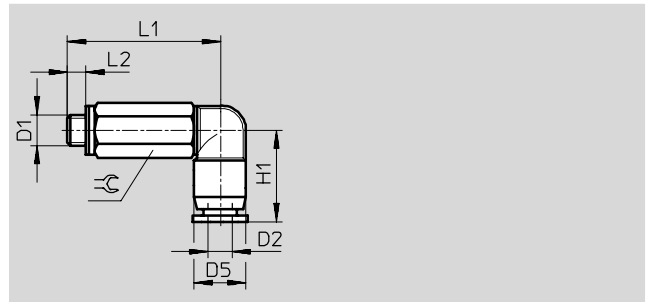
Raccordi filettati a innesto QSM, Quick Star, Mini

Foglio dati

Raccordo filettato a innesto a L lungo QSMLL

Orientabile di 360°

Filettatura maschio con esagono esterno



Dimensioni e dati di ordinazione												
Attacco	Diametro nominale	Ø esterno tubo	D5	L1	L2	L3	H1	≡C	Peso/pezzo	Cod. prod.	Tipo	PE*
D1	[mm]	D2	Ø						[g]			
Filettatura metrica con anello di tenuta												
M3	1,2	3	6	19	3	-	11	5,5	2,5	153 337	QSMLL-M3-3	10
	1,2	4	8,5	23	3	-	15,5	8	7	153 338	QSMLL-M3-4	10
M5	2,4	4	8,5	25	3,5	-	15,5	8	8	153 339	QSMLL-M5-4	10
	2,4	6	11	26	3,5	-	16,5	8	9	153 341	QSMLL-M5-6	10
M7	3	4	8	29,5	6	-	15,7	10	-	153 354	QSMLL-M7-4	10
	4	6	10,5	30,5	6	-	16,3	10	-	153 355	QSMLL-M7-6	10
Filettatura R												
R1/8	4	4	8,5	28,5	8	22	15,5	10	13	153 340	QSMLL-1/8-4	10
	4	6	11	29,5	8	25,5	16,5	10	14	153 342	QSMLL-1/8-6	10
Filettatura G con anello di tenuta												
G1/8	3	4	8	28,5	4,6	-	15,7	13	-	186 270	QSMLL-G1/8-4	10
	4	6	10,5	29,5	4,6	-	16,3	13	-	186 271	QSMLL-G1/8-6	10

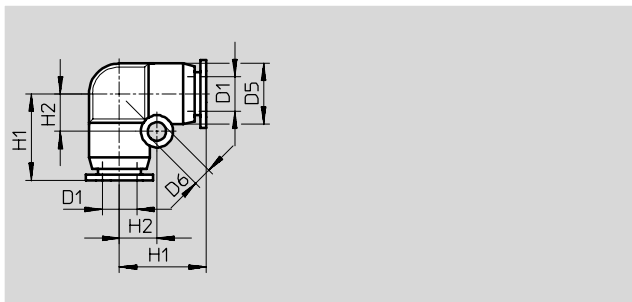
* Quantità in pezzi

Raccordi filettati a innesto QSM, Quick Star, Mini

FESTO

Foglio dati

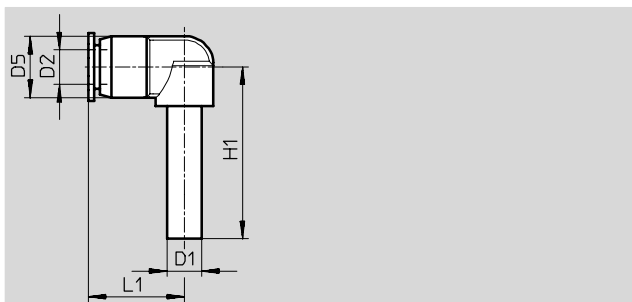
Raccordo a innesto a L QSML



Dimensioni e dati di ordinazione									
∅ esterno tubo D1	Diametro nominale [mm]	D5 ∅	D6 ∅	H1	H2	Peso/pezzo [g]	Cod. prod.	Tipo	PE*
3	2	6	3,2	11	4,5	1,5	153 343	QSML-3	10
4	3	8	3,2	13,5	5,5	2	153 344	QSML-4	10
							130 766	QSML-4-100	100
6	4	10,5	3,2	15,5	6,5	4	153 345	QSML-6	10
							130 767	QSML-6-100	100

* Quantità in pezzi

Raccordo a innesto a L QSML...H



Dimensioni e dati di ordinazione									
∅ esterno tubo D2	Diametro nominale [mm]	∅ manicotto a innesto D1	D5 ∅	H1	L1	Peso/pezzo [g]	Cod. prod.	Tipo	PE*
3	1,5	3	7	21	13	1	153 346	QSML-3H	10
4	2,5	4	8	25,5	15	2	153 347	QSML-4H	10
6	3	6	10,5	29,5	16,5	3	153 348	QSML-6H	10
Di riduzione									
3	2,5	4	8,5	25	15	2	153 349	QSML-4H-3	10
4	3	6	10,5	29,5	16,5	3	153 350	QSML-6H-4	10

* Quantità in pezzi

Prodotto Base

Raccordi filettati a innesto QSM, Quick Star, Mini

Foglio dati

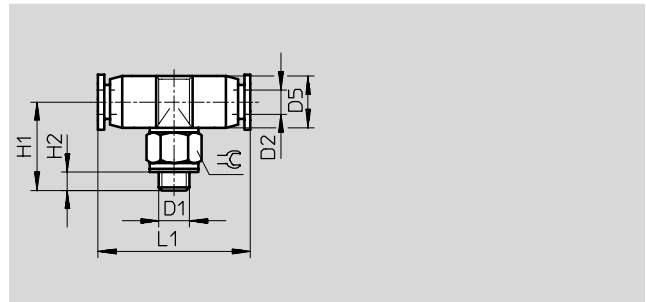
Raccordo filettato a innesto a T QSMT

Orientabile di 360°

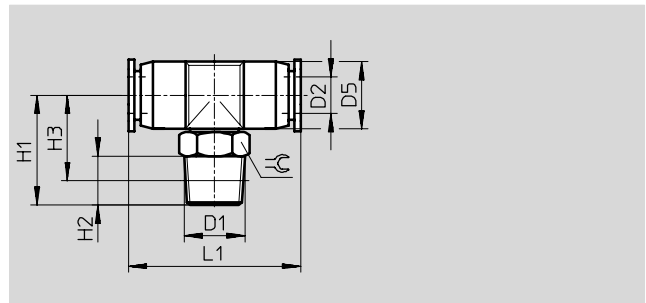
Filettatura maschio con esagono esterno



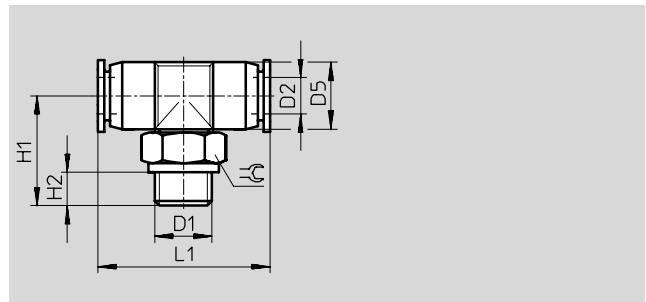
Filettatura M



Filettatura R



Filettatura G



Dimensioni e dati di ordinazione												
Attacco	Diametro nominale	Ø esterno tubo	D5	H1	H2	H3	L1	☉	Peso/pezzo	Cod. prod.	Tipo	PE*
D1	[mm]	D2	Ø						[g]			
Filettatura metrica con anello di tenuta												
M3	1,2	3	6,5	12	3	-	22	5,5	2	153 351	QSMT-M3-3	10
	1,2	4	8,5	15	3	-	27	8	4	153 353	QSMT-M3-4	10
M5	1,2	3	6,5	13,5	3,5	-	22	8	3,5	153 352	QSMT-M5-3	10
	2,4	4	8,5	14,5	3,5	-	27	8	4,5	153 354	QSMT-M5-4	10
											130 784	QSMT-M5-4-100
	2,4	6	11	15,5	3,5	-	30	8	6	153 356	QSMT-M5-6	10
										130 785	QSMT-M5-6-100	100
Filettatura R												
R $\frac{1}{8}$	3	4	8,5	17	8	13	27	10	7	153 355	QSMT-R $\frac{1}{8}$ -4	10
	4	6	11	18	8	14	30	10	8	153 357	QSMT-R $\frac{1}{8}$ -6	10
Filettatura G con anello di tenuta												
G $\frac{3}{8}$	5	4	8	17	4,6	-	26,2	13	-	186 272	QSMT-G $\frac{3}{8}$ -4	10
	5	6	10,5	18	4,6	-	28,4	13	-	186 273	QSMT-G $\frac{3}{8}$ -6	10

* Quantità in pezzi

Prodotto Base

Raccordi filettati a innesto QSM, Quick Star, Mini

Foglio dati

FESTO

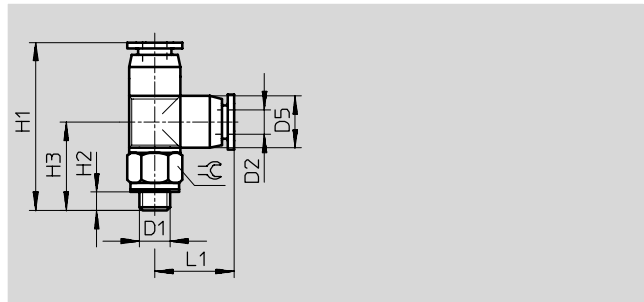
Raccordo filettato a innesto a T QSMTL

Orientabile di 360°

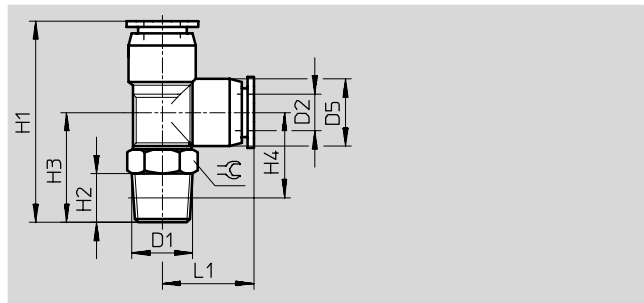
Filettatura maschio con
esagono esterno



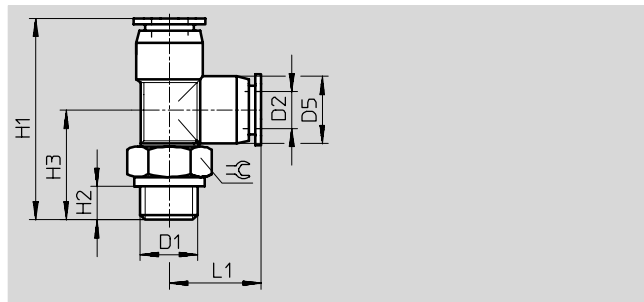
Filettatura M



Filettatura R



Filettatura G



Dimensioni e dati di ordinazione													
Attacco	Diametro nominale	Ø esterno tubo	D5	H1	H2	H3	H4	L1	⊕	Peso/pezzo	Cod. prod.	Tipo	PE*
D1	[mm]	D2	Ø							[g]			
Filettatura metrica con anello di tenuta													
M3	1,2	3	6,5	23	3	-	12	11	5,5	2,5	153 358	QSMTL-M3-3	10
	1,2	4	8,5	28,5	3	-	15	13,5	8	4	153 360	QSMTL-M3-4	10
M5	1,2	3	6,5	24,5	3,5	-	13,5	11	8	4,5	153 359	QSMTL-M5-3	10
	2,4	4	8,5	27,5	3,5	-	14,5	13	8	5	153 361	QSMTL-M5-4	10
	2,4	6	10,5	30,5	3,5	-	15,5	15	8	6	153 363	QSMTL-M5-6	10
Filettatura R													
R $\frac{1}{8}$	3	4	8,5	30	8	13	17	13	10	7	153 362	QSMTL- $\frac{1}{8}$ -4	10
	4	6	10,5	33	8	14	18	15	10	8,5	153 364	QSMTL- $\frac{1}{8}$ -6	10
Filettatura G con anello di tenuta													
G $\frac{1}{8}$	5	4	8	30,7	4,6	17	-	13,7	13	-	186 274	QSMTL-G $\frac{1}{8}$ -4	10
	5	6	10,5	33,3	4,6	18	-	15,3	13	-	186 275	QSMTL-G $\frac{1}{8}$ -6	10

* Quantità in pezzi

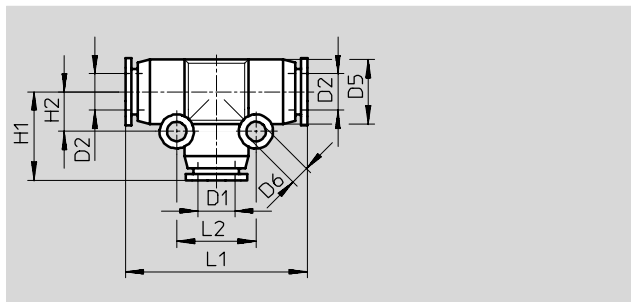
Raccordi filettati a innesto QSM, Quick Star, Mini

Foglio dati

Raccordo a innesto a T QSMT

Orientabile di 360°

Filettatura maschio con esagono esterno



Dimensioni e dati di ordinazione											
∅ esterno tubo D1	Diametro nominale [mm]	∅ esterno tubo D2	D5 ∅	D6 ∅	H1	H2	L1	L2	Peso/pezzo [g]	Cod. prod. Tipo	PE*
3	2	3	6	3,2	11	4,5	22	9	2	153 365 QSMT-3	10
4	3	4	8	3,2	13,5	5,5	27	11	2	153 366 QSMT-4	10
										130 782 QSMT-4-100	100
6	4	6	10,5	3,2	15,5	6,5	31	13	4	153 367 QSMT-6	10
										130 783 QSMT-6-100	100
Di riduzione											
3	2,5	4	8	3,2	13	5,5	27	11	3,5	153 368 QSMT-4-3	10
4	3	6	10,5	3,2	15	6,5	30	13	4	153 369 QSMT-6-4	10

* Quantità in pezzi

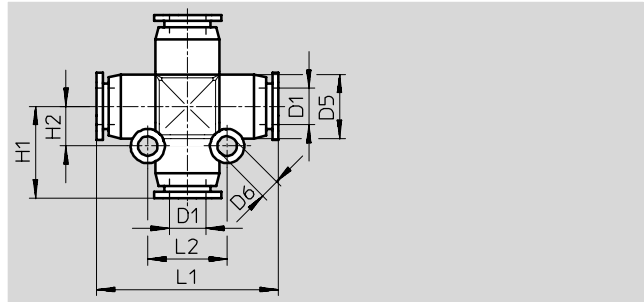
Prodotto Base

Raccordi filettati a innesto QSM, Quick Star, Mini

Foglio dati

FESTO

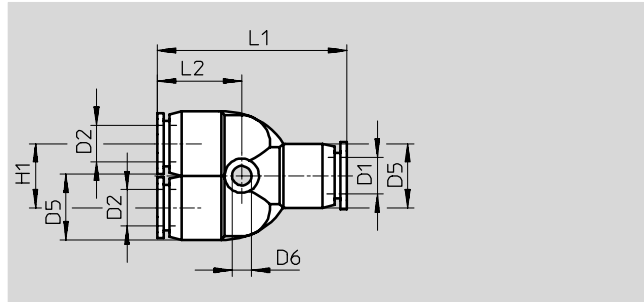
Raccordo a innesto a X QSMX



Dimensioni e dati di ordinazione											
Ø esterno tubo D1	Diametro nominale [mm]	D5 Ø	D6 Ø	H1	H2	L1	L2	Peso/pezzo [g]	Cod. prod.	Tipo	PE*
Filettatura metrica con anello di tenuta											
3	2	8	3,2	13,5	5,5	27	11	4	153 378	QSMX-3	10
4	2,5	8	3,2	13,5	5,5	27	11	4	153 379	QSMX-4	10
6	4	10,5	3,2	15,5	6,5	31	13	5	153 380	QSMX-6	10

* Quantità in pezzi

Raccordo a innesto a Y QSMY



Dimensioni e dati di ordinazione											
Ø esterno tubo D1	Diametro nominale [mm]	Ø esterno tubo D2	D5 Ø	D6 Ø	L1	L2	H1	Peso/pezzo [g]	Cod. prod.	Tipo	PE*
Filettatura metrica con anello di tenuta											
3	2	3	8	3,2	28,5	13	8	3	153 370	QSMY-3	10
4	2	4	8	3,2	29	13	8	3	153 371	QSMY-4	10
									130 786	QSMY-4-100	100
6	3	6	10,5	3,2	31,5	14,5	10,5	5,5	153 372	QSMY-6	10
									130 787	QSMY-6-100	100
Di riduzione											
4	1,5	3	8	3,2	28,5	13	8	3	153 373	QSMY-4-3	10
6	3	4	10,5	3,2	31,5	14	10,5	5	153 374	QSMY-6-4	10

* Quantità in pezzi

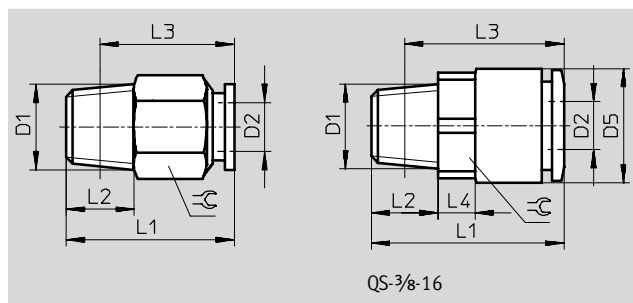
Raccordi filettati a innesto QS, Quick Star

FESTO

Foglio dati

Raccordo filettato a innesto QS

Filettatura maschio con esagono esterno



Dimensioni e dati di ordinazione												
Attacco	Diametro nominale [mm]	∅ esterno tubo	D5	L1	L2	L3	L4	⌀	Peso/pezzo [g]	Cod. prod.	Tipo	PE*
D1		D2										
Filettatura R												
R $\frac{1}{8}$	3	4	-	21	8	17	-	10	8,5	153 001	QS-1/8-4	10
										130 674	QS-1/8-4-100	100
	4,6	6	-	22,5	8	18,5	-	12	9	153 002	QS-1/8-6	10
										130 675	QS-1/8-6-100	100
	6	8	-	28	8	24	-	14	15	153 004	QS-1/8-8	10
										130 676	QS-1/8-8-100	100
	6	10	-	30,3	8	26,3	-	17	22,5	190 643	QS-1/8-10	10
R $\frac{1}{4}$	3	4	-	21	11	15	-	14	16	190 644	QS-1/4-4	10
	4,6	6	-	24,5	11	18,5	-	14	17	153 003	QS-1/4-6	10
										130 677	QS-1/4-6-100	100
	7	8	-	26,5	11	20,5	-	14		153 005	QS-1/4-8	10
										130 678	QS-1/4-8-50	50
	8,5	10	-	30	11	24	-	17	20	153 007	QS-1/4-10	10
									130 679	QS-1/4-10-50	50	
	11	12	-	36	11	30	-	21	-	164 980	QS-1/4-12	10
										130 680	QS-1/4-12-20	20
R $\frac{3}{8}$	4,6	6	-	23,5	12	17,1	-	17	27	190 645	QS-3/8-6	10
	7	8	-	24	12	17,5	-	17	23	153 006	QS-3/8-8	10
										130 681	QS-3/8-8-50	50
	8,5	10	-	29,5	12	23	-	17	26	153 008	QS-3/8-10	10
										130 682	QS-3/8-10-50	50
	11	12	-	32	12	25,5	-	21	35,5	153 009	QS-3/8-12	10
										130 683	QS-3/8-12-20	20
	11	16	23,8	46	12	40	10	22	59,5	164 957	QS-3/8-16	1
R $\frac{1}{2}$	8,5	10	-	30,3	15	22,1	-	21	49	190 646	QS-1/2-10	1
	11	12	-	34	15	26	-	21	49,5	153 010	QS-1/2-12	1
										130 684	QS-1/2-12-20	20
	13	16	-	41,5	15	33,5	-	24	67	153 011	QS-1/2-16	1
										130 685	QS-1/2-16-20	20

* Quantità in pezzi

Tubi e raccordi
Raccordi filettati a innesto

5.4

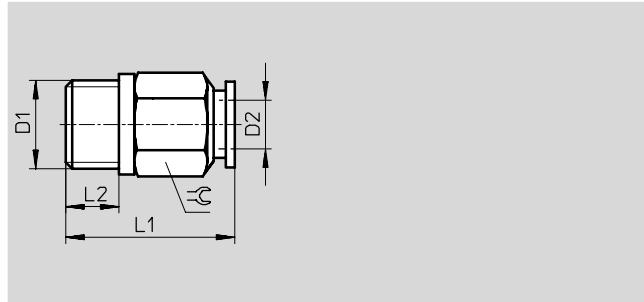
Raccordi filettati a innesto QS, Quick Star

Foglio dati

FESTO

Raccordo filettato a innesto QS

Filettatura maschio con esagono esterno



Dimensioni e dati di ordinazione							
Attacco D1	Diametro nominale [mm]	Ø esterno tubo D2	L1	L2	⌀	Cod. prod. Tipo	PE*
Filettatura G con anello di tenuta							
G ¹ / ₈	3	4	19,9	4,6	13	186 095 QS-G¹/₈-4	10
	4,6	6	21	4,6	13	186 096 QS-G¹/₈-6	10
	6	8	26,2	4,6	14	186 098 QS-G¹/₈-8	10
G ¹ / ₄	4,6	6	23	6,6	17	186 097 QS-G¹/₄-6	10
	7	8	23,7	6,6	17	186 099 QS-G¹/₄-8	10
	8,5	10	30,7	6,6	17	186 101 QS-G¹/₄-10	10
	11	12	35,9	6,6	21	186 350 QS-G¹/₄-12	10
G ³ / ₈	7	8	23,9	8,1	19	186 100 QS-G³/₈-8	10
	8,5	10	27,7	8,1	19	186 102 QS-G³/₈-10	10
	11	12	33,8	8,1	21	186 103 QS-G³/₈-12	10
	11	16	39,8	8,1	22	186 347 QS-G³/₈-16	1
G ¹ / ₂	11	12	32,3	11,1	24	186 104 QS-G¹/₂-12	1
	13	16	39,8	11,1	24	186 105 QS-G¹/₂-16	1

* Quantità in pezzi

Tubi e raccordi
Raccordi filettati a innesto

5.4

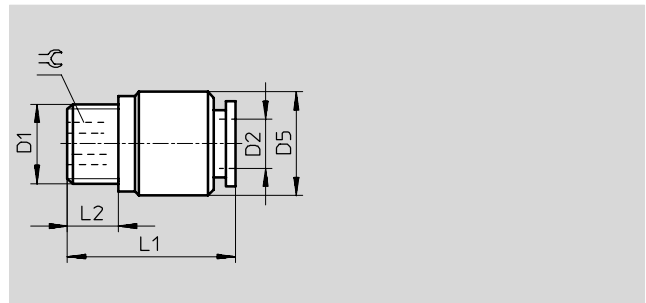
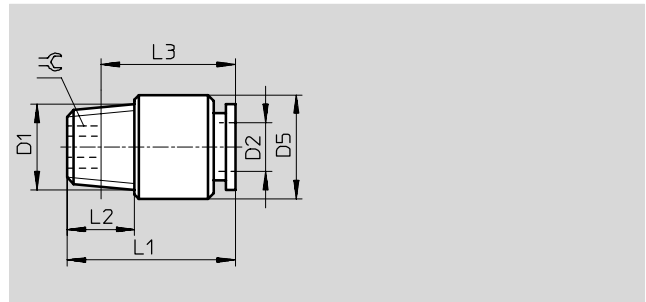
Prodotto Base

Raccordi filettati a innesto QS, Quick Star

Foglio dati

Raccordo filettato a innesto QS-...-I

Filettatura maschio con esagono incassato



Dimensioni e dati di ordinazione											
Attacco	Diametro nominale	Ø esterno tubo	D5	L1	L2	L3	≡	Peso/pezzo	Cod. prod.	Tipo	PE*
D1	[mm]	D2	Ø					[g]			
Filettatura R											
R $\frac{1}{8}$	2,6	4	9,5	21	8	17	2,5	8	153 012	QS- $\frac{1}{8}$ -4-I	10
	4,2	6	12	22,5	8	18,5	4	8	153 013	QS- $\frac{1}{8}$ -6-I	10
	5,3	8	13,7	28	8	24	5	14	153 015	QS- $\frac{1}{8}$ -8-I	10
	5,0	10	17,7	30,3	8	26,3	5	25	190 647	QS- $\frac{1}{8}$ -10-I	10
R $\frac{1}{4}$	4,2	6	14	22,5	11	16,5	4	14	153 014	QS- $\frac{1}{4}$ -6-I	10
	6,3	8	14	26,5	11	20,5	6	14,5	153 016	QS- $\frac{1}{4}$ -8-I	10
	6,3	10	17,7	30	11	24	7	22	153 018	QS- $\frac{1}{4}$ -10-I	10
	6,5	12	20,8	35,9	11	29,9	6	40	190 649	QS- $\frac{1}{4}$ -12-I	10
R $\frac{3}{8}$	6,3	8	17	24	12	17,5	6	22	153 017	QS- $\frac{3}{8}$ -8-I	10
	6,3	10	18	29,5	12	23	6	27	153 019	QS- $\frac{3}{8}$ -10-I	10
	8,5	12	21	32	12	25,5	8	33,5	153 020	QS- $\frac{3}{8}$ -12-I	10
R $\frac{1}{2}$	6,3	10	20,8	30,3	15	22,1	6	48	190 648	QS- $\frac{1}{2}$ -10-I	1
	8,5	12	21	34	15	26	8	48	153 021	QS- $\frac{1}{2}$ -12-I	1
Filettatura G con anello di tenuta											
G $\frac{1}{8}$	2,6	4	13	19,9	4,6	-	2,5	-	186 106	QS-G $\frac{1}{8}$ -4-I	10
	4,2	6	13	22	4,6	-	4	-	186 107	QS-G $\frac{1}{8}$ -6-I	10
	5,3	8	13,7	26,2	4,6	-	5	-	186 109	QS-G $\frac{1}{8}$ -8-I	10
G $\frac{1}{4}$	4,2	6	17	22	6,6	-	4	-	186 108	QS-G $\frac{1}{4}$ -6-I	10
	6,3	8	17	26,2	6,6	-	6	-	186 110	QS-G $\frac{1}{4}$ -8-I	10
	6,3	10	17	30,7	6,6	-	7	-	186 112	QS-G $\frac{1}{4}$ -10-I	10
G $\frac{3}{8}$	6,3	8	19	26,2	8,1	-	6	-	186 111	QS-G $\frac{3}{8}$ -8-I	10
	6,3	10	19	28,7	8,1	-	7	-	186 113	QS-G $\frac{3}{8}$ -10-I	10
	8,5	12	20,8	33,8	8,1	-	8	-	186 114	QS-G $\frac{3}{8}$ -12-I	10
G $\frac{1}{2}$	8,5	12	24	32,3	11,1	-	8	-	186 115	QS-G $\frac{1}{2}$ -12-I	1

* Quantità in pezzi

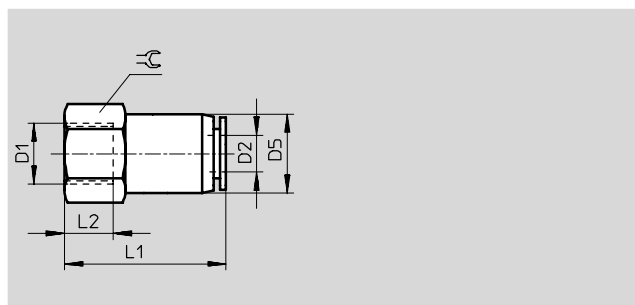
Raccordi filettati a innesto QS, Quick Star

Foglio dati

FESTO

Raccordo filettato a innesto QSF

Filettatura femmina con esagono esterno



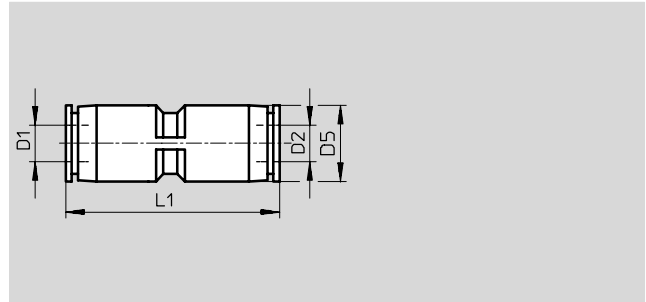
Dimensioni e dati di ordinazione									
Attacco	Diametro nominale	Ø esterno tubo	D5	L1	L2	⌀	Peso/ pezzo	Cod. prod. Tipo	PE*
D1	[mm]	D2	Ø				[g]		
Filettatura G con anello di tenuta									
G ¹ / ₈	3	4	11	24,5	8	14	15,5	153 022 QSF- ¹ / ₈ -4-B	10
								130 712 QSF- ¹ / ₈ -4-B-100	100
	4,6	6	13	26,5	8	14	18	153 023 QSF- ¹ / ₈ -6-B	10
								130 713 QSF- ¹ / ₈ -6-B-100	100
G ¹ / ₄	6	8	14,5	28	8	14	19,5	153 025 QSF- ¹ / ₈ -8-B	10
								130 714 QSF- ¹ / ₈ -8-B-50	50
	3	4	11	27,4	11	17	21,5	190 650 QSF- ¹ / ₄ -4-B	10
	4,6	6	13	29	11	17	25	153 024 QSF- ¹ / ₄ -6-B	10
G ³ / ₈								130 709 QSF- ¹ / ₄ -6-B-100	100
	6	8	15	31	11	17	27	153 026 QSF- ¹ / ₄ -8-B	10
								130 710 QSF- ¹ / ₄ -8-B-50	50
	8,5	10	17,5	34	11	17	32	153 028 QSF- ¹ / ₄ -10-B	10
								130 711 QSF- ¹ / ₄ -10-B-50	50
G ¹ / ₂	11	12	21	35,8	11	21	55,5	190 651 QSF- ¹ / ₄ -12-B	10
	4,6	6	13	30,4	12,5	21	30,5	190 652 QSF- ³ / ₈ -6-B	10
	6	8	15	32	12	21	36	153 027 QSF- ³ / ₈ -8-B	10
								130 715 QSF- ³ / ₈ -8-B-50	50
	8,5	10	17,5	35	12	21	41	153 029 QSF- ³ / ₈ -10-B	10
G ³ / ₄								130 716 QSF- ³ / ₈ -10-B-50	50
	11	12	21	37	12	21	51,5	153 030 QSF- ³ / ₈ -12-B	10
								130 717 QSF- ³ / ₈ -12-B-20	20
G ¹ / ₂	11	12	20,8	40,8	15,8	24	58	190 653 QSF- ¹ / ₂ -12-B	1
	13	16	25	43,8	17	25	79	190 654 QSF- ¹ / ₂ -16-B	1

* Quantità in pezzi

Raccordi filettati a innesto QS, Quick Star

Foglio dati

Raccordo a innesto QS



Dimensioni e dati di ordinazione							
∅ esterno tubo D1	Diametro nominale [mm]	∅ esterno tubo D2	D5 ∅	L1	Peso/pezzo [g]	Cod. prod. Tipo	PE*
4	3,8	4	10	31	5	153 031 QS-4	10
						130 686 QS-4-100	100
6	5,5	6	12,5	35	6,5	153 032 QS-6	10
						130 687 QS-6-100	100
8	7	8	14,5	38	9,5	153 033 QS-8	10
						130 688 QS-8-50	50
10	9	10	17,5	44	16	153 034 QS-10	10
						130 689 QS-10-50	50
12	11	12	21	48	22	153 035 QS-12	10
						130 690 QS-12-20	20
16	13	16	25	50	25	153 036 QS-16	1
Di riduzione							
6	3	4	12,5	34,5	6,5	153 037 QS-6-4	10
						130 691 QS-6-4-100	100
8	5,5	4	14,5	38,8	11	130 606 QS-8-4	Novità 10
		6	14,5	38,5	9	153 038 QS-8-6	10
						130 692 QS-8-6-50	50
10	7	6	17,5	45,2	16	130 607 QS-10-6	Novità 10
		8	17,5	44	14,5	153 039 QS-10-8	10
						130 693 QS-10-8-50	50
12	9	8	21	49,4	24	130 608 QS-12-8	Novità 10
		10	21	53,5	22,5	153 040 QS-12-10	10
						130 694 QS-12-10-20	20

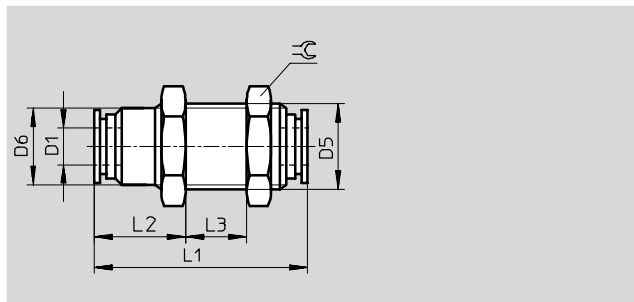
* Quantità in pezzi

Prodotto Base

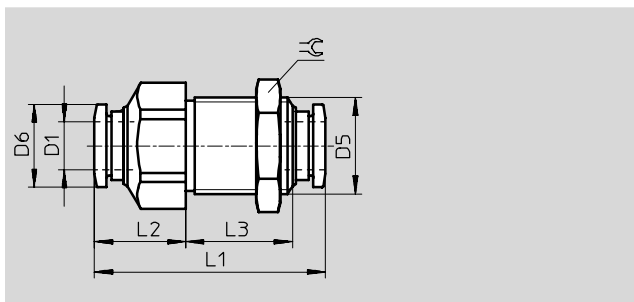
Raccordi filettati a innesto QS, Quick Star

Foglio dati

Raccordo a innesto passa-parete QSS



Raccordo a innesto passa-parete QSS-...-F con giunzione fissa



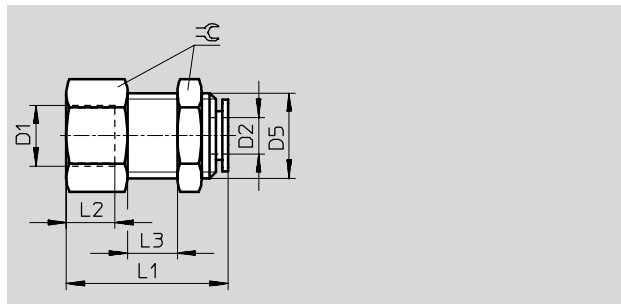
Dimensioni e dati di ordinazione											
Ø esterno tubo D1	Diametro nominale [mm]	D5	D6 Ø	L1	L2	L3	⌀	Peso/pezzo [g]	Cod. prod. Tipo	PE*	
4	3	M12x1	11	31	14,5	7	14	10,5	153 157 QSS-4	10	
									130 788 QSS-4-100	100	
6	4,6	M14x1	12,5	35	15	10	17	16	153 158 QSS-6	10	
									130 789 QSS-6-100	100	
8	6	M16x1	14,5	37,5	18	9	19	19,5	153 159 QSS-8	10	
									130 790 QSS-8-50	50	
10	8	M20x1	18,5	43	18,5	13	24	37,5	153 160 QSS-10	10	
									130 791 QSS-10-50	50	
12	11	M22x1	20,5	47	16,5	18	27	56	153 161 QSS-12	10	
									130 792 QSS-12-20	20	
Con giunzione fissa											
8	-	M16x1	13,8	38,4	15,2	17,7	19	40	130 642 QSS-8-F	Novità	10
10	-	M20x1	16,8	47,1	20,3	20,9	24	86	130 643 QSS-10-F	Novità	10
12	-	M22x1	19,8	48,5	18,9	24,1	27	105	130 644 QSS-12-F	Novità	10

* Quantità in pezzi

Raccordi filettati a innesto QS, Quick Star

Foglio dati

Raccordo a innesto passa-parete
QSSF
con filettatura femmina



Dimensioni e dati di ordinazione											
Attacco	Diametro nominale [mm]	∅ esterno tubo D2	D5 ∅	L1	L2	L3	≡	Peso/pezzo [g]	Cod. prod.	Tipo	PE*
G ¹ / ₈	3	4	M12x1	25	8	5,5	14	–	153 162	QSSF- ¹ / ₈ -4-B	10
	6	6	M14x1	27,5	8	7,5	14	–	153 163	QSSF- ¹ / ₈ -6-B	10
	8	8	M16x1	29	8	11	17	–	153 165	QSSF- ¹ / ₈ -8-B	10
G ¹ / ₄	3	4	M12x1	27,5	11	5,5	17	–	190 655	QSSF- ¹ / ₄ -4-B	10
	6	6	M14x1	30,5	11	7,5	17	–	153 164	QSSF- ¹ / ₄ -6-B	10
	8	8	M16x1	32	11	11	19	–	153 166	QSSF- ¹ / ₄ -8-B	10
	10	10	M20x1	35	11	9,5	24	–	153 168	QSSF- ¹ / ₄ -10-B	10
G ³ / ₈	4,6	6	M14x1	31	12,5	7,5	19	–	190 656	QSSF- ³ / ₈ -6-B	10
	8	8	M16x1	33	12	11	19	–	153 167	QSSF- ³ / ₈ -8-B	10
	10	10	M20x1	36	12	9,5	24	–	153 169	QSSF- ³ / ₈ -10-B	10
	12	12	M22x1	39	12	11,5	24	–	153 170	QSSF- ³ / ₈ -12-B	10
G ¹ / ₂	12	12	M22x1	42	15	11,5	24	–	153 171	QSSF- ¹ / ₂ -12-B	1
	13	16	M27x1,5	43	17	7,4	29	–	190 657	QSSF- ¹ / ₂ -16	1

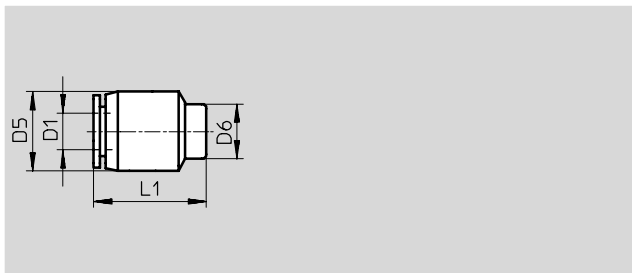
* Quantità in pezzi

Raccordi filettati a innesto QS, Quick Star

Foglio dati

FESTO

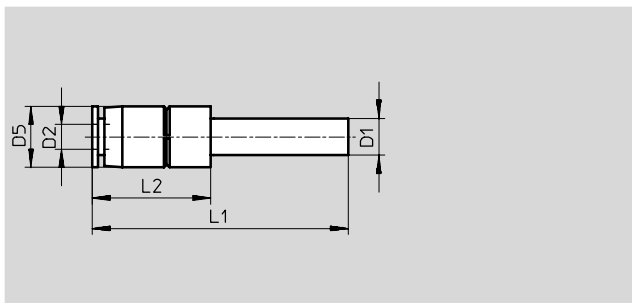
Spinotto di chiusura QSC



Dimensioni e dati di ordinazione						
Ø esterno tubo D1	D5 Ø	D6 Ø	L1	Peso/pezzo [g]	Cod. prod. Tipo	PE*
4	10	7	16,5	2,5	153 262 QSC-4	10
					130 704 QSC-4-100	100
6	13	9	18,5	3,5	153 263 QSC-6	10
					130 705 QSC-6-100	100
8	15	11	20	5	153 264 QSC-8	10
					130 706 QSC-8-50	50
10	18	13	22,5	8	153 265 QSC-10	10
					130 707 QSC-10-50	50
12	21,5	16	23	11,5	153 266 QSC-12	10
					130 708 QSC-12-20	20

* Quantità in pezzi

Raccordo a innesto QS-...H



Dimensioni e dati di ordinazione								
Ø esterno tubo D2	Diametro nominale [mm]	Ø manicotto a innesto D1	D5 Ø	L1	L2	Peso/pezzo [g]	Cod. prod. Tipo	PE*
4	4	6	10	41,5	19,2	3,6	153 041 QS-6H-4	10
							130 695 QS-6H-4-100	100
6	5	8	12,5	44,2	20,7	4,7	130 622 QS-8H-4	Novità 10
							153 042 QS-8H-6	10
6	5	8	12,5	44,8	21,3	5	130 696 QS-8H-6-50	50
							130 623 QS-10H-6	Novità 10
8	7,5	10	14,5	46,8	21,8	6,5	153 043 QS-10H-8	10
							130 697 QS-10H-8-50	50
8	7,5	10	14,5	46,7	21,7	7	130 624 QS-12H-8	Novità 10
							153 044 QS-12H-10	10
10	9	12	17,5	54,5	25,5	12	130 698 QS-12H-10-20	20

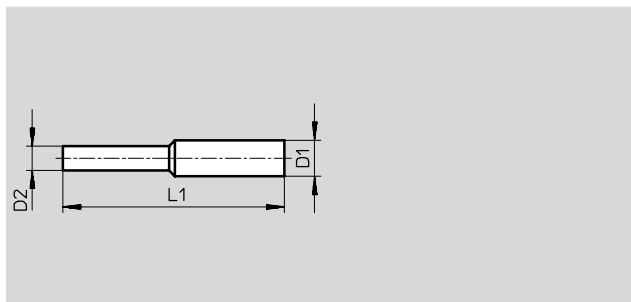
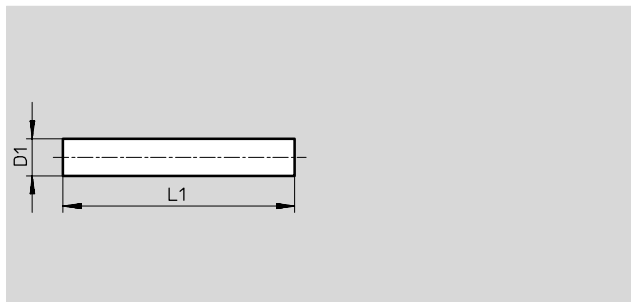
* Quantità in pezzi

Prodotto Base

Raccordi filettati a innesto QS, Quick Star

Foglio dati

Manicotto a innesto QSH



Di riduzione

Dimensioni e dati di ordinazione						
Ø manicotto a innesto D1	Diametro nominale [mm]	Ø manicotto a innesto D2	L	Peso/pezzo [g]	Cod. prod. Tipo	PE*
4	2,5	-	35	0,5	153 251 QSH-4	10
					130 723 QSH-4-100	100
6	4	-	38	0,5	153 252 QSH-6	10
					130 724 QSH-6-100	100
8	6	-	41,5	1	153 253 QSH-8	10
					130 725 QSH-8-50	50
10	7,5	-	46	1,5	153 254 QSH-10	10
					130 726 QSH-10-50	50
12	9	-	53	3	153 255 QSH-12	10
					130 727 QSH-12-20	20
16	11	-	55,5	4	153 256 QSH-16	1
Di riduzione						
6	2,5	4	36,7	0,5	153 257 QSH-6-4	10
					130 718 QSH-6-4-100	100
8	4	6	40,5	0,9	130 625 QSH-8-4	Novità 10
					153 258 QSH-8-6	10
					130 719 QSH-8-6-50	50
10	6	8	44	1,3	130 626 QSH-10-6	Novità 10
					153 259 QSH-10-8	10
					130 720 QSH-10-8-50	50
12	7,5	10	49,6	2,2	130 627 QSH-12-10	Novità 10
					153 260 QSH-12-10	10
					130 721 QSH-12-10-20	20
16	9	12	54,4	4,2	153 261 QSH-16-12	1
					130 722 QSH-16-12-20	20

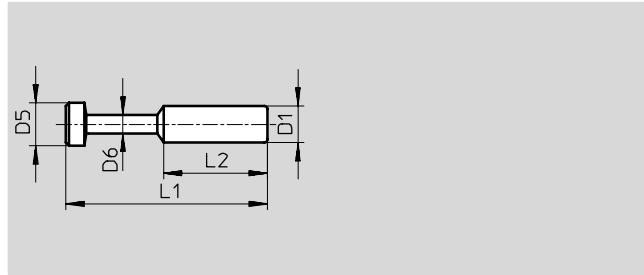
* Quantità in pezzi

Raccordi filettati a innesto QS, Quick Star

Foglio dati

FESTO

Tappo QSC-...H



Dimensioni e dati di ordinazione							
Ø manicotto a innesto D1	D5 Ø	D6 Ø	L1	L2	Peso/pezzo [g]	Cod. prod. Tipo	PE*
4	5	3	28	15	0,5	153 267 QSC-4H	10
						130 699 QSC-4H-100	100
6	7	3	33	17	0,5	153 268 QSC-6H	10
						130 700 QSC-6H-100	100
8	9	4	37	18	1	153 269 QSC-8H	10
						130 701 QSC-8H-50	50
10	11	5	42	20,5	2	153 270 QSC-10H	10
						130 702 QSC-10H-50	50
12	13	6	44	23	2,5	153 271 QSC-12H	10
						130 703 QSC-12H-20	20
16	17	8	46	24	4	153 272 QSC-16H	10

* Quantità in pezzi

Tubi e raccordi
Raccordi filettati a innesto

5.4

Prodotto Base

Raccordi filettati a innesto QS, Quick Star

FESTO

Foglio dati

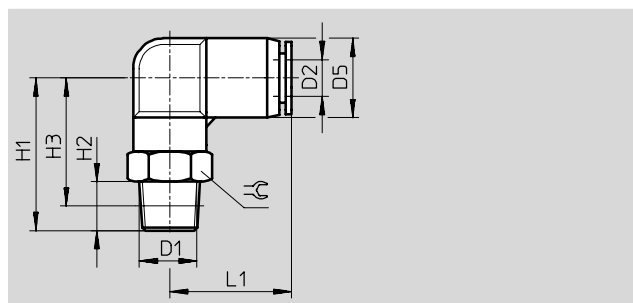
Raccordo filettato a innesto a L QSL

Orientabile di 360°

Filettatura maschio con esagono esterno



Filettatura R



Dimensioni e dati di ordinazione												
Attacco	Diametro nominale	∅ esterno tubo	D5	H1	H2	H3	L1	⌀	Peso/pezzo	Cod. prod.	Tipo	PE*
D1	[mm]	D2	∅						[g]			
Filettatura R												
R $\frac{1}{8}$	3	4	10	23,5	8	19,5	18,5	10	12	153 045	QSL- $\frac{1}{8}$ -4	10
										130 728	QSL- $\frac{1}{8}$ -4-100	100
	4,6	6	12,5	25	8	21	20	12	14	153 046	QSL- $\frac{1}{8}$ -6	10
										130 729	QSL- $\frac{1}{8}$ -6-100	100
6	8	8	14,5	28	8	24	23	14	18	153 048	QSL- $\frac{1}{8}$ -8	10
										130 730	QSL- $\frac{1}{8}$ -8-50	50
6	10	10	17,5	33	8	29,1	26,2	17	31	190 658	QSL- $\frac{1}{8}$ -10	10
R $\frac{1}{4}$	3	4	10	26,3	11	20,3	18	14	21	190 659	QSL- $\frac{1}{4}$ -4	10
	4,6	6	12,5	28	11	22	20	14	22	153 047	QSL- $\frac{1}{4}$ -6	10
										130 731	QSL- $\frac{1}{4}$ -6-100	100
	6	8	14,5	31	11	25	23	14	24	153 049	QSL- $\frac{1}{4}$ -8	10
										130 732	QSL- $\frac{1}{4}$ -8-50	50
	8	10	17,5	37	11	30,5	26,5	17	34	153 051	QSL- $\frac{1}{4}$ -10	10
									130 733	QSL- $\frac{1}{4}$ -10-50	50	
10	12	21	38	11	32	29,5	21	-	164 981	QSL- $\frac{1}{4}$ -12	10	
									130 734	QSL- $\frac{1}{4}$ -12-20	20	
R $\frac{3}{8}$	4,6	6	12,5	29,8	12	23,7	19,7	17	35	190 660	QSL- $\frac{3}{8}$ -6	10
	6	8	14,5	33	12	26,5	23	17	37	153 050	QSL- $\frac{3}{8}$ -8	10
										130 735	QSL- $\frac{3}{8}$ -8-50	50
	8	10	17,5	40	12	32	26,5	17	42	153 052	QSL- $\frac{3}{8}$ -10	10
										130 736	QSL- $\frac{3}{8}$ -10-20	20
	10	12	21	41,5	12	34	29,5	21	51,5	153 053	QSL- $\frac{3}{8}$ -12	10
									130 737	QSL- $\frac{3}{8}$ -12-20	20	
11	16	25	47	11	40,5	33,5	22	81,5	164 958	QSL- $\frac{3}{8}$ -16	1	
R $\frac{1}{2}$	8	10	17,5	40	15	31,9	26,2	21	64	190 661	QSL- $\frac{1}{2}$ -10	1
	10	12	21	33	15	29	29,5	21	66	153 054	QSL- $\frac{1}{2}$ -12	1
										130 738	QSL- $\frac{1}{2}$ -12	20
13	16	25	51	15	43	33,5	22	85,5	153 055	QSL- $\frac{1}{2}$ -16	1	
										130 739	QSL- $\frac{1}{2}$ -16-20	20

* Quantità in pezzi

Tubi e raccordi
Raccordi filettati a innesto

5.4

Raccordi filettati a innesto QS, Quick Star

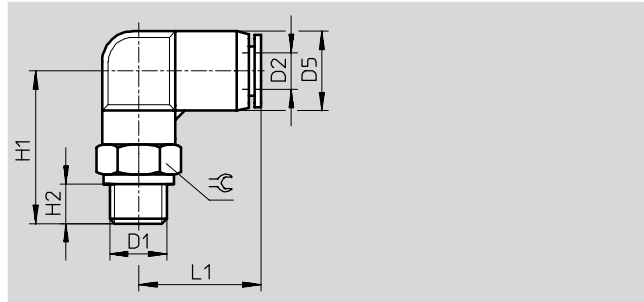
Foglio dati

FESTO

Raccordo filettato a innesto a L QSL

Orientabile di 360°

Filettatura maschio con esagono esterno



Dimensioni e dati di ordinazione												
Attacco	Diametro nominale	∅ esterno tubo	D5	H1	H2	H3	L1	≈	Peso/pezzo	Cod. prod.	Tipo	PE*
D1	[mm]	D2	∅						[g]			
Filettatura G con anello di tenuta												
G ¹ / ₈	3	4	10	22,8	4,6	-	18	13	-	186 116	QSL-G ¹ / ₈ -4	10
	4,6	6	12,5	23,5	4,6	-	19,8	13	-	186 117	QSL-G ¹ / ₈ -6	10
	6	8	14,5	26,5	4,6	-	22,7	14	-	186 119	QSL-G ¹ / ₈ -8	10
G ¹ / ₄	4,6	6	12,5	26,5	6,6	-	19,8	17	-	186 118	QSL-G ¹ / ₄ -6	10
	6	8	14,5	29,5	6,6	-	22,7	17	-	186 120	QSL-G ¹ / ₄ -8	10
	8	10	17,5	33,5	6,6	-	26,2	17	-	186 122	QSL-G ¹ / ₄ -10	10
	10	12	21	35,5	6,6	-	29,4	21	-	186 351	QSL-G ¹ / ₄ -12	10
G ³ / ₈	6	8	14,5	31,5	8,1	-	22,7	19	-	186 121	QSL-G ³ / ₈ -8	10
	8	10	17,5	35,5	8,1	-	26,2	19	-	186 123	QSL-G ³ / ₈ -10	10
	10	12	21	37,5	8,1	-	29,4	21	-	186 124	QSL-G ³ / ₈ -12	10
	11	16	25	46,5	8,1	-	33,1	24	-	186 348	QSL-G ³ / ₈ -16	1
G ¹ / ₂	10	12	21	42,5	11,1	-	29,4	24	-	186 125	QSL-G ¹ / ₂ -12	1
	13	16	25	49,5	11,1	-	33,1	24	-	186 126	QSL-G ¹ / ₂ -16	1

* Quantità in pezzi

Prodotto Base

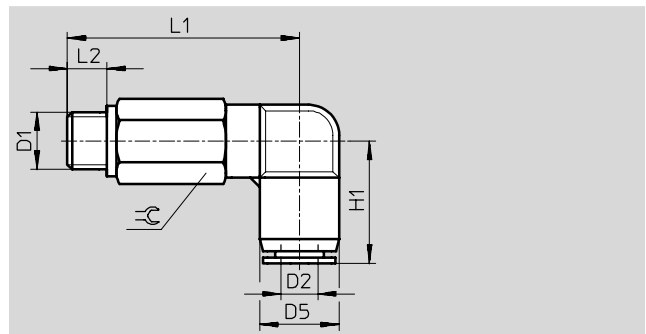
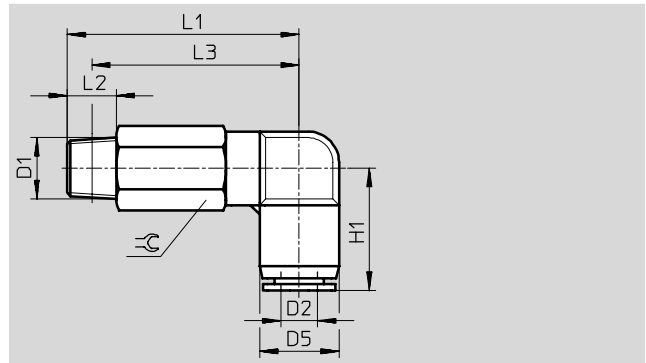
Raccordi filettati a innesto QS, Quick Star

Foglio dati

Raccordo filettato a innesto a L lungo QSLL

Orientabile di 360°

Filettatura maschio con
esagono esterno



Dimensioni e dati di ordinazione												
Attacco	Diametro nominale	Ø esterno tubo	D5	L1	L2	L3	H1	⌀	Peso/pezzo	Cod. prod.	Tipo	PE*
D1	[mm]	D2	Ø						[g]			
Filettatura R												
R $\frac{1}{8}$	3	4	10	37	8	32,5	17	10	18	153 076	QSLL- $\frac{1}{8}$ -4	10
	4,6	6	12,5	38	8	34	20	12	26	153 077	QSLL- $\frac{1}{8}$ -6	10
	6	8	14,5	43,5	8	39,5	22,5	14	36,5	153 079	QSLL- $\frac{1}{8}$ -8	10
R $\frac{1}{4}$	2,8	4	10	38,3	11	32,3	18	14	34	190 662	QSLL- $\frac{1}{4}$ -4	10
	4,6	6	12,5	41	11	35	20	14	39	153 078	QSLL- $\frac{1}{4}$ -6	10
	6	8	14,5	46,5	11	40,5	22,5	14	42,5	153 080	QSLL- $\frac{1}{4}$ -8	10
	8	10	17,5	54,5	11	48,5	26	17	65	153 082	QSLL- $\frac{1}{4}$ -10	10
R $\frac{3}{8}$	4,6	6	12,5	43,3	12	37,2	19,7	17	61	190 663	QSLL- $\frac{3}{8}$ -6	10
	6	8	14,5	48,5	12	42	22,5	17	65,5	153 081	QSLL- $\frac{3}{8}$ -8	10
	8	10	17,5	55,5	12	49	26	17	73	153 083	QSLL- $\frac{3}{8}$ -10	10
	10	12	21	61	12	54,5	29,5	21	107	153 084	QSLL- $\frac{3}{8}$ -12	10
R $\frac{1}{2}$	8	10	17,5	60	15	51,9	26,2	21	120	190 664	QSLL- $\frac{1}{2}$ -10	1
	10	12	21	64	15	56	29,5	21	122	153 085	QSLL- $\frac{1}{2}$ -12	1
Filettatura G												
G $\frac{1}{8}$	3	4	10	33,8	4,6	-	18	13	-	186 127	QSLL-G $\frac{1}{8}$ -4	10
	4,6	6	12,5	36,5	4,6	-	19,8	13	-	186 128	QSLL-G $\frac{1}{8}$ -6	10
	6	8	14,5	41,5	4,6	-	22,7	14	-	186 130	QSLL-G $\frac{1}{8}$ -8	10
G $\frac{1}{4}$	4,6	6	12,5	36,5	6,6	-	19,8	17	-	186 129	QSLL-G $\frac{1}{4}$ -6	10
	6	8	14,5	44	6,6	-	22,7	17	-	186 131	QSLL-G $\frac{1}{4}$ -8	10
	8	10	17,5	52	6,6	-	26,2	17	-	186 133	QSLL-G $\frac{1}{4}$ -10	10
G $\frac{3}{8}$	6	8	14,5	46,8	8,1	-	22,7	19	-	186 132	QSLL-G $\frac{3}{8}$ -8	10
	8	10	17,5	54	8,1	-	26,2	19	-	186 134	QSLL-G $\frac{3}{8}$ -10	10
	10	12	21	59,5	8,1	-	29,4	21	-	186 135	QSLL-G $\frac{3}{8}$ -12	10
G $\frac{1}{2}$	10	12	21	62,5	11,1	-	29,4	24	-	186 136	QSLL-G $\frac{1}{2}$ -12	1
	13	16	25	76,5	11,1	-	33,1	24	-	190 665	QSLL-G $\frac{1}{2}$ -16	1

* Quantità in pezzi

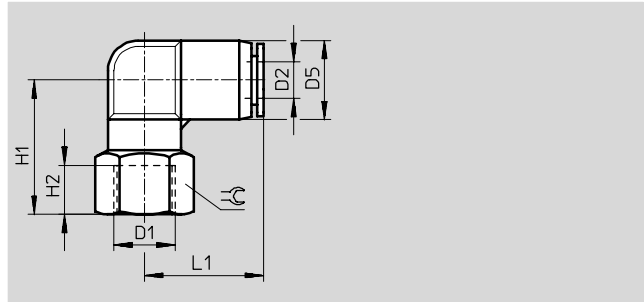
Raccordi filettati a innesto QS, Quick Star

Foglio dati

FESTO

Raccordo filettato a innesto a L QSLF

Filettatura femmina con esagono esterno



Dimensioni e dati di ordinazione										
Attacco	Diametro nominale	Ø esterno tubo	D5	H1	H2	L1	⌀	Peso/pezzo	Cod. prod. Tipo	PE*
D1	[mm]	D2	Ø					[g]		
Filettatura G										
G $\frac{1}{8}$	3	4	10	22,5	8	17	14	14,5	153 273 QSLF- $\frac{1}{8}$ -4-B	10
	4,6	6	12,5	22	8	19,5	14	15,5	153 274 QSLF- $\frac{1}{8}$ -6-B	10
	6	8	14,5	25	8	22,5	14	19	153 276 QSLF- $\frac{1}{8}$ -8-B	10
G $\frac{1}{4}$	4,6	6	12,5	25	11	19,5	17	22	153 275 QSLF- $\frac{1}{4}$ -6-B	10
	6	8	14,5	28	11	22,5	17	25	153 277 QSLF- $\frac{1}{4}$ -8-B	10
	6	10	17,5	32	11	26	19	38,5	153 279 QSLF- $\frac{1}{4}$ -10-B	10
G $\frac{3}{8}$	6	8	14,5	29	12	22,5	21	30,5	153 278 QSLF- $\frac{3}{8}$ -8-B	10
	6	10	17,5	33	12	26	21	41	153 280 QSLF- $\frac{3}{8}$ -10-B	10

* Quantità in pezzi

Raccordi filettati a innesto QS, Quick Star

Foglio dati

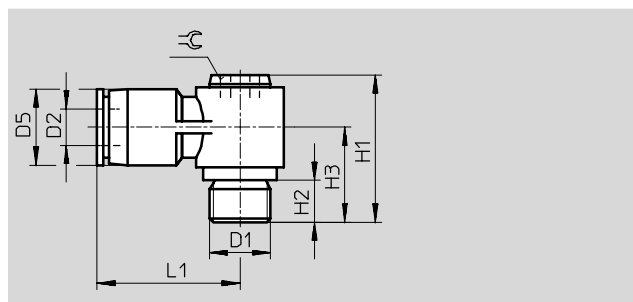
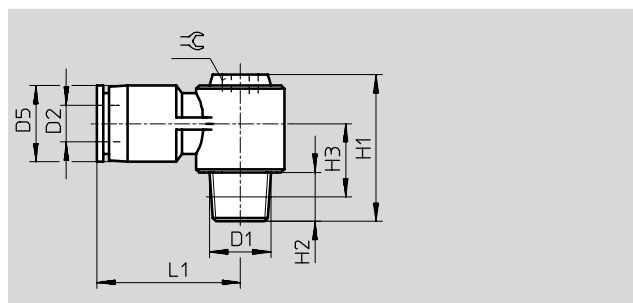
Raccordo filettato a innesto a L

QSLV-...-I

Orientabile di 360°

Filettatura maschio con

esagono incassato



Dimensioni e dati di ordinazione												
Attacco	Diametro nominale	Ø esterno tubo	D5	H1	H2	H3	L1	⌀	Peso/pezzo	Cod. prod.	Tipo	PE*
D1	[mm]	D2	Ø						[g]			
Filettatura R												
R $\frac{1}{8}$	4,6	6	13	24	8	11,5	23,5	5	15	153 097	QSLV- $\frac{1}{8}$ -6-I	10
	6	8	14	27	8	12	26,5	8	22	153 099	QSLV- $\frac{1}{8}$ -8-I	10
R $\frac{1}{4}$	4,6	6	13	27	11	12,5	23,5	5	21,5	153 098	QSLV- $\frac{1}{4}$ -6-I	10
	6	8	14	30	11	13	26,5	8	28	153 100	QSLV- $\frac{1}{4}$ -8-I	10
	8	10	18	34	11	14,5	30,5	10	41	153 102	QSLV- $\frac{1}{4}$ -10-I	10
R $\frac{3}{8}$	6	8	14	31	12	13,5	26,5	8	36,5	153 101	QSLV- $\frac{3}{8}$ -8-I	10
	8	10	18	35	12	15,5	30,5	10	49,5	153 103	QSLV- $\frac{3}{8}$ -10-I	10
	10	12	21	39	12	17	36,5	12	68	153 104	QSLV- $\frac{3}{8}$ -12-I	10
R $\frac{1}{2}$	10	12	21	42	15	16,5	36,5	12	83	153 105	QSLV- $\frac{1}{2}$ -12-I	1
Filettatura G												
G $\frac{1}{8}$	4,6	6	13	22,5	4,6	14	23,7	5	-	186 148	QSLV-G $\frac{1}{8}$ -6-I	10
	6	8	14	25,5	4,6	14,5	26,7	8	-	186 150	QSLV-G $\frac{1}{8}$ -8-I	10
G $\frac{1}{4}$	4,6	6	13	24,5	6,6	16	23,7	5	-	186 149	QSLV-G $\frac{1}{4}$ -6-I	10
	6	8	14	27,5	6,6	16,5	26,7	8	-	186 151	QSLV-G $\frac{1}{4}$ -8-I	10
	8	10	18	31,5	6,6	18,5	30,7	10	-	186 153	QSLV-G $\frac{1}{4}$ -10-I	10
G $\frac{3}{8}$	6	8	14	29,5	8,1	18,5	26,7	8	-	186 152	QSLV-G $\frac{3}{8}$ -8-I	10
	8	10	18	33,5	8,1	20,5	30,7	10	-	186 154	QSLV-G $\frac{3}{8}$ -10-I	10
	10	12	21	37,5	8,1	22,5	36,4	12	-	186 155	QSLV-G $\frac{3}{8}$ -12-I	10
G $\frac{1}{2}$	10	12	21	40,5	11,1	25,5	36,4	12	-	186 156	QSLV-G $\frac{1}{2}$ -12-I	1

* Quantità in pezzi

Raccordi filettati a innesto QS, Quick Star

Foglio dati



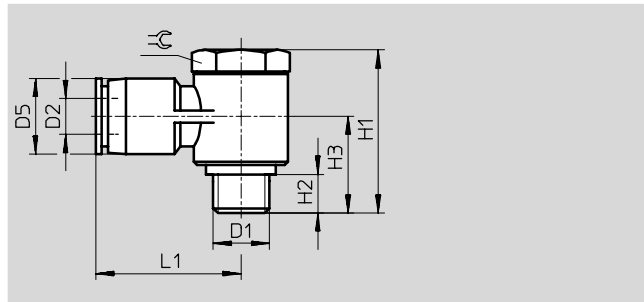
Raccordo filettato a innesto a L QSLV

Orientabile di 360°

Filettatura maschio con esagono esterno



Filettatura M



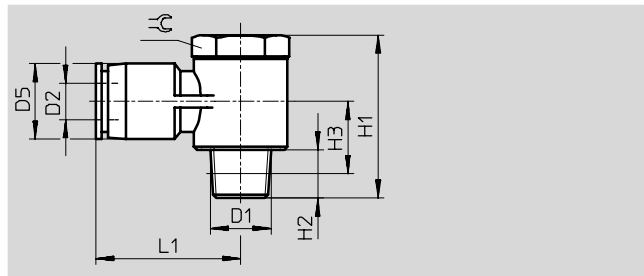
Raccordo filettato a innesto a L QSLV

Orientabile di 360°

Filettatura maschio con esagono esterno



Filettatura R



Dimensioni e dati di ordinazione												
Attacco	Diametro nominale [mm]	Ø esterno tubo	D5 Ø	H1	H2	H3	L1	⊕	Peso/pezzo [g]	Cod. prod. Tipo		PE*
D1		D2										
Filettatura metrica												
M5	1,8	6	12,5	17,2	2,9	10,4	23	8	85	190 666	QSLV-M-5-6	10
Filettatura R												
R ¹ / ₈	4	4	10	27	8	12	22,5	14	20	153 086	QSLV- ¹ / ₈ -4	10
										130 749	QSLV- ¹ / ₈ -4-100	100
	4	6	12,5	27	8	12	24	14	35,5	153 087	QSLV- ¹ / ₈ -6	10
										130 750	QSLV- ¹ / ₈ -6-100	100
	4	8	14,5	27	8	12	26	14	37	153 089	QSLV- ¹ / ₈ -8	10
										130 751	QSLV- ¹ / ₈ -8-50	50
R ¹ / ₄	4,6	6	12,5	31,5	11	13,5	27	17	32,5	153 088	QSLV- ¹ / ₄ -6	10
										130 752	QSLV- ¹ / ₄ -6-100	100
	5,1	8	14,5	31,5	11	13,5	28,5	17	59,5	153 090	QSLV- ¹ / ₄ -8	10
										130 753	QSLV- ¹ / ₄ -8-50	50
	5,1	10	17,5	31,5	11	14,5	30,5	17	62,5	153 092	QSLV- ¹ / ₄ -10	10
										130 754	QSLV- ¹ / ₄ -10-50	50
R ³ / ₈	6	8	14,5	36	12	15,5	30,5	21	54,5	153 091	QSLV- ³ / ₈ -8	10
	6,6	10	17,5	36	12	15,5	33	21	66	153 093	QSLV- ³ / ₈ -10	10
	6,6	12	21	36	12	17	35	21	97,5	153 094	QSLV- ³ / ₈ -12	10
R ¹ / ₂	8	12	21	40,5	15	16,5	38	24	100	153 095	QSLV- ¹ / ₂ -12	1
	8	16	25	48,5	15	22	36,5	24	115	153 096	QSLV- ¹ / ₂ -16	1

* Quantità in pezzi

Raccordi filettati a innesto QS, Quick Star

Foglio dati

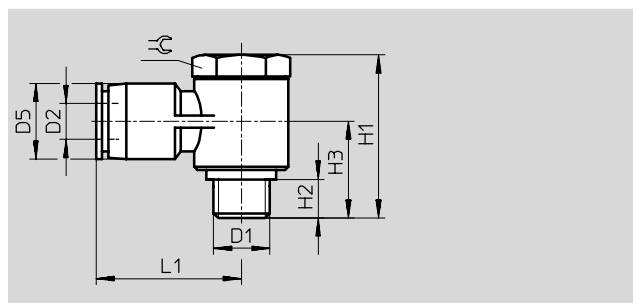
Raccordo filettato a innesto a L QSLV

Orientabile di 360°

Filettatura maschio con esagono esterno



Filettatura G



Dimensioni e dati di ordinazione												
Attacco	Diametro nominale [mm]	∅ esterno tubo D2	D5 ∅	H1	H2	H3	L1	⌀	Peso/pezzo [g]	Cod. prod.	Tipo	PE*
Filettatura G												
G ¹ / ₈	4	4	10	23,2	4,6	13,4	23,4	14	-	186 137	QSLV-G ¹ / ₈ -4	10
	4	6	12,4	23,2	4,6	13,4	25,5	14	-	186 138	QSLV-G ¹ / ₈ -6	10
	4	8	14,4	23,2	4,6	13,4	28,4	14	-	186 140	QSLV-G ¹ / ₈ -8	10
G ¹ / ₄	4,6	6	12,4	29,6	6,6	16,8	29	19	-	186 139	QSLV-G ¹ / ₄ -6	10
	5,1	8	14,4	29,6	6,6	16,8	28,9	19	-	186 141	QSLV-G ¹ / ₄ -8	10
	5,1	10	17,6	29,6	6,6	18,1	31,2	19	-	186 143	QSLV-G ¹ / ₄ -10	10
G ³ / ₈	6	8	14,4	34,6	8,1	20,3	31	24	-	186 142	QSLV-G ³ / ₈ -8	10
	6,6	10	17,6	34,6	8,1	20,3	33,6	24	-	186 144	QSLV-G ³ / ₈ -10	10
	6,6	12	21	34,6	8,1	22	36,4	24	-	186 145	QSLV-G ³ / ₈ -12	10
G ¹ / ₂	8	12	21	37,5	11,1	25	37,9	27	-	186 146	QSLV-G ¹ / ₂ -12	1
	8	16	25	46,6	11,1	28	38,1	27	-	186 147	QSLV-G ¹ / ₂ -16	1

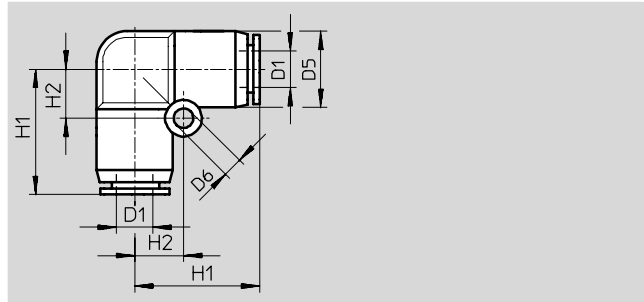
* Quantità in pezzi

Raccordi filettati a innesto QS, Quick Star

Foglio dati

FESTO

Raccordo a innesto a L QSL



Dimensioni e dati di ordinazione								
∅ esterno tubo D1	Diametro nominale [mm]	D5 ∅	D6 ∅	H1	H2	Peso/pezzo [g]	Cod. prod. Tipo	PE*
4	2,8	10	-	17	-	5	153 070 QSL-4	10
							130 740 QSL-4-100	100
6	5	12,5	3,2	20,5	8	7,5	153 071 QSL-6	10
							130 741 QSL-6-100	100
8	7	15	4,2	22	10	10	153 072 QSL-8	10
							130 742 QSL-8-50	50
10	9	17,5	4,2	26	12	17	153 073 QSL-10	10
							130 743 QSL-10-50	50
12	11	21	4,2	29	14	24,5	153 074 QSL-12	10
							130 744 QSL-12-20	20
16	13	25	4,2	33	12	30	153 075 QSL-16	1

* Quantità in pezzi

Tubi e raccordi
Raccordi filettati a innesto

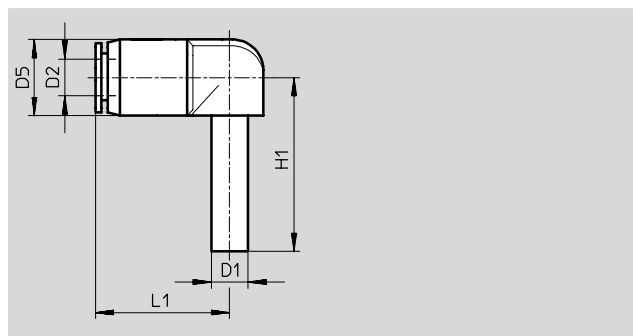
5.4

Prodotto Base

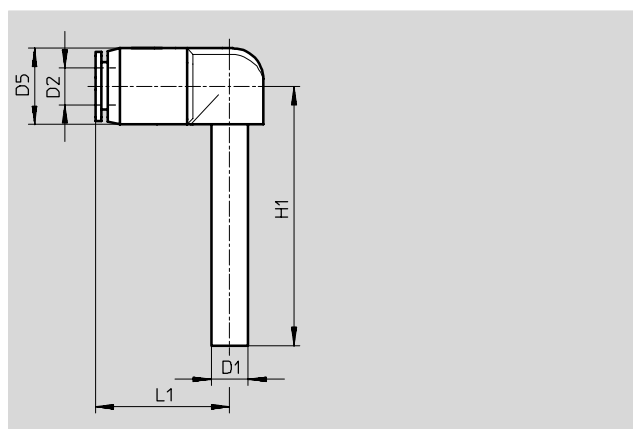
Raccordi filettati a innesto QS, Quick Star

Foglio dati

Raccordo a innesto a L QSL-...H
con manicotto a innesto



Manicotto a innesto lungo



Dimensioni e dati di ordinazione									
Ø esterno tubo D2	Diametro nominale [mm]	Ø manicotto a innesto D1	D5 Ø	H1	L1	Peso/pezzo [g]	Cod. prod.	Tipo	PE*
4	2,5	4	10	25	20	3,5	153 056	QSL-4H	10
							130 745	QSL-4H-100	100
6	4	6	12,5	28,5	23	5,5	153 057	QSL-6H	10
							130 746	QSL-6H-100	100
8	6	8	14,5	30,5	26	8	153 058	QSL-8H	10
							130 747	QSL-8H-50	50
10	7,5	10	17,5	33,5	30	12,5	153 059	QSL-10H	10
							130 748	QSL-10H-50	50
12	9,5	12	21	38,5	32,5	17,5	153 060	QSL-12H	10
Di riduzione									
4	2,5	6	12,5	28,5	22	5,5	153 061	QSL-6H-4	10
6	4	8	14,5	30,5	26	7	153 062	QSL-8H-6	10
8	6	10	17,5	33,5	29	11	153 063	QSL-10H-8	10
10	7,5	12	21	39	32,5	17	153 064	QSL-12H-10	10
Manicotto a innesto lungo									
4	2,5	4	10	36	20	4	153 065	QSL-4HL	10
6	4	6	12,5	42	23	5,5	153 066	QSL-6HL	10
8	6	8	14,5	46,5	25,5	8,5	153 067	QSL-8HL	10
10	7,5	10	17,5	51,5	29,5	13,5	153 068	QSL-10HL	10
12	9,5	12	21	53	32,5	19,5	153 069	QSL-12HL	10

* Quantità in pezzi

Raccordi filettati a innesto QS, Quick Star

Foglio dati

FESTO

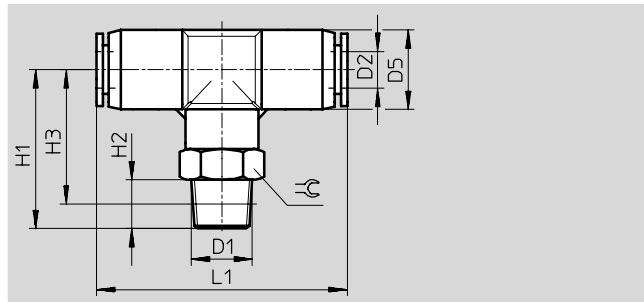
Raccordo filettato a innesto a T QST

Orientabile di 360°

Filettatura maschio con
esagono esterno



Filettatura R



Dimensioni e dati di ordinazione												
Attacco	Diametro nominale	∅ esterno tubo	D5	H1	H2	H3	L1	∠	Peso/pezzo	Cod. prod. Tipo		PE*
D1	[mm]	D2	∅						[g]			
Filettatura R												
R $\frac{1}{8}$	3	4	10	23,5	8	19,5	34	10	14	153 106	QST- $\frac{1}{8}$ -4	10
										130 793	QST- $\frac{1}{8}$ -4-100	100
	4,6	6	13	26	8	22	41	12	17,5	153 107	QST- $\frac{1}{8}$ -6	10
										130 794	QST- $\frac{1}{8}$ -6-100	100
R $\frac{1}{4}$	6	8	15	26,5	8	22,5	45	14	22,5	153 109	QST- $\frac{1}{8}$ -8	10
										130 795	QST- $\frac{1}{8}$ -8-50	50
	6	10	17,5	33	8	29,1	50,4	17	38,5	190 667	QST- $\frac{1}{8}$ -10	10
R $\frac{1}{4}$	3	4	10	26,3	11	20,3	33,8	14	24	190 668	QST- $\frac{1}{4}$ -4	10
	4,6	6	13	29	11	23	41	14	25,5	153 108	QST- $\frac{1}{4}$ -6	10
										130 796	QST- $\frac{1}{4}$ -6-100	100
	6	8	15	29,5	11	23,5	45	14	28	153 110	QST- $\frac{1}{4}$ -8	10
										130 797	QST- $\frac{1}{4}$ -8-50	50
	8	10	17,5	36	11	30	51	17	41,5	153 112	QST- $\frac{1}{4}$ -10	10
									130 798	QST- $\frac{1}{4}$ -10-50	50	
R $\frac{3}{8}$	8	12	21	38	11	32	56,8	21	61,5	190 669	QST- $\frac{1}{4}$ -12	10
	4,6	6	13	30,8	12	24,4	40,2	17	38,5	190 670	QST- $\frac{3}{8}$ -6	10
	6	8	15	31,5	12	25	45	17	41	153 111	QST- $\frac{3}{8}$ -8	10
										130 799	QST- $\frac{3}{8}$ -8-50	50
	8	10	17,5	37	12	30,5	51	17	50,5	153 113	QST- $\frac{3}{8}$ -10	10
										130 800	QST- $\frac{3}{8}$ -10-20	20
R $\frac{3}{8}$	10	12	21	39	12	32,5	56	21	61,5	153 114	QST- $\frac{3}{8}$ -12	10
										130 801	QST- $\frac{3}{8}$ -12-20	20
	11	16	25	47	11	40,5	67	22	95	164 959	QST- $\frac{3}{8}$ -16	1
R $\frac{1}{2}$	8	10	17,5	40	15	31,9	50,4	21	72,5	190 672	QST- $\frac{1}{2}$ -10	1
	10	12	21	42	15	34	56	21	77	153 115	QST- $\frac{1}{2}$ -12	1
	13	16	25	51	15	43	67	22	99	153 116	QST- $\frac{1}{2}$ -16	1

* Quantità in pezzi

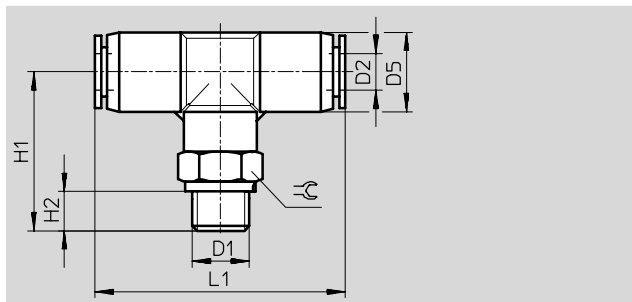
Raccordi filettati a innesto QS, Quick Star

Foglio dati

Raccordo filettato a innesto a T QST

Orientabile di 360°

Filettatura maschio con esagono esterno



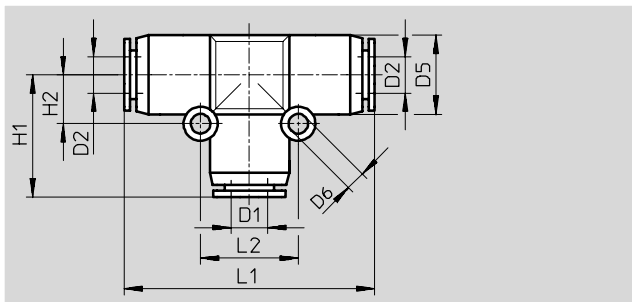
Dimensioni e dati di ordinazione												
Attacco	Diametro nominale	Ø esterno tubo	D5	H1	H2	H3	L1	⌀	Peso/pezzo	Cod. prod.	Tipo	PE*
D1	[mm]	D2	Ø						[g]			
Filettatura G												
G ¹ / ₈	3	4	10	22,8	4,6	-	33,8	13	-	186 157	QST-G ¹ / ₈ -4	10
	4,6	6	13	24,5	4,6	-	40,4	13	-	186 158	QST-G ¹ / ₈ -6	10
	6	8	15	26,5	4,6	-	44,8	14	-	186 160	QST-G ¹ / ₈ -8	10
G ¹ / ₄	4,6	6	13	27,5	6,6	-	40,4	17	-	186 159	QST-G ¹ / ₄ -6	10
	6	8	15	29,5	6,6	-	44,8	17	-	186 161	QST-G ¹ / ₄ -8	10
	8	10	17,5	33,5	6,6	-	50,4	17	-	186 163	QST-G ¹ / ₄ -10	10
G ³ / ₈	6	8	15	31,5	8,1	-	44,8	19	-	186 162	QST-G ³ / ₈ -8	10
	8	10	17,5	35,5	8,1	-	50,4	19	-	186 164	QST-G ³ / ₈ -10	10
	10	12	21	37,5	8,1	-	56,8	21	-	186 165	QST-G ³ / ₈ -12	10
	11	16	25	46,5	8,1	-	66,2	24	-	186 349	QST-G ³ / ₈ -16	10
G ¹ / ₂	13	12	21	42,5	11,1	-	56,8	24	-	186 166	QST-G ¹ / ₂ -12	1
	13	16	25	49,5	11,1	-	66,2	24	-	186 167	QST-G ¹ / ₂ -16	1

* Quantità in pezzi

Raccordi filettati a innesto QS, Quick Star

Foglio dati

Raccordo a innesto a T QST



Dimensioni e dati di ordinazione													
∅ esterno tubo D1	Diametro nominale [mm]	∅ esterno tubo D2	D5 ∅	D6 ∅	H1	H2	L1	L2	Peso/pezzo [g]	Cod. prod.	Tipo	PE*	
4	3	4	10	-	17	-	34	-	7	153 128	QST-4	10	
										130 802	QST-4-100	100	
6	4,6	6	13	3,2	20	8	40	16	10,5	153 129	QST-6	10	
										130 803	QST-6-100	100	
8	6	8	15	3,2	22	9	44	18	15,5	153 130	QST-8	10	
										130 804	QST-8-50	50	
10	8	10	18	4,2	25,5	12	51	24	25,5	153 131	QST-10	10	
										130 805	QST-10-50	50	
12	10	12	21,5	4,2	28	14	56	28	36	153 132	QST-12	10	
										130 806	QST-12-20	20	
16	13	16	25,5	4,2	33	12	66	24	43,5	153 133	QST-16	1	
Di riduzione													
6	3	4	13	3,2	20	8	41	16	11	153 134	QST-6-4	10	
										130 820	QST-6-4-100	100	
8	-	4	15	3,5	23,2	9	44,4	18	16	130 613	QST-8-4	Novità	10
		5	6	15	3,2	20,5	9	45	18	153 135	QST-8-6	10	
											130 821	QST-8-6-100	100
10	-	6	17,5	4,2	27	12	50,4	24	25	130 614	QST-10-6	Novità	10
		7	8	17,5	4,2	25	12	51	24	153 136	QST-10-8	10	
											130 822	QST-10-8-50	50
12	-	8	21	4,2	29,8	14	56,8	28	38	130 615	QST-12-8	Novità	10
		9	10	21	4,2	29,5	14	59	28	153 137	QST-12-10	10	
											130 823	QST-12-10-20	20
16	-	12	25	4,2	33,2	12	66,2	24	45	130 616	QST-16-12	Novità	1

* Quantità in pezzi

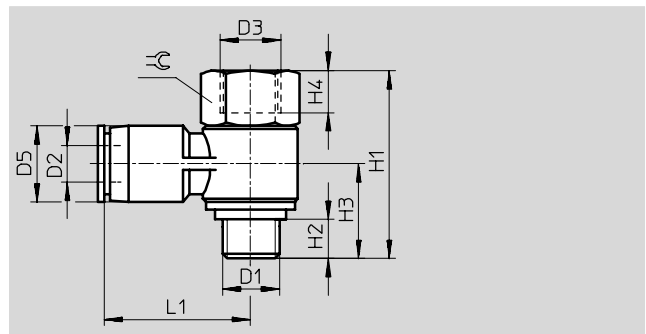
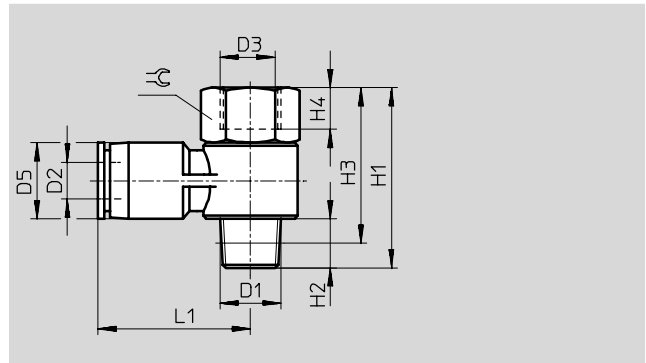
Raccordi filettati a innesto QS, Quick Star

Foglio dati

Raccordo filettato a innesto a T QSTF

Orientabile di 360°

con filettatura maschio e femmina



Dimensioni e dati di ordinazione														
Attacco	Diametro nominale	Ø esterno tubo	D3	D5	H1	H2	H3	H4	L1	⌀	Peso/pezzo	Cod. prod.	Tipo	PE*
D1	[mm]	D2	Ø	Ø							[g]			
Filettatura R														
R $\frac{1}{8}$	3	4	G $\frac{1}{8}$	10	32,5	8	28,5	8	22	14	23	153 182	QSTF- $\frac{1}{8}$ -4-B	1
	4,6	6	G $\frac{1}{8}$	12,5	32,5	8	28,5	8	26,5	14	24	153 183	QSTF- $\frac{1}{8}$ -6-B	1
	5	8	G $\frac{1}{8}$	15	32,5	8	28,5	8	26	14	25,5	153 185	QSTF- $\frac{1}{8}$ -8-B	1
R $\frac{1}{4}$	4,6	6	G $\frac{1}{4}$	12,5	38,5	11	32,5	11	26,5	17	39	153 184	QSTF- $\frac{1}{4}$ -6-B	1
	6	8	G $\frac{1}{4}$	15	38,5	11	32,5	11	28	17	40,5	153 186	QSTF- $\frac{1}{4}$ -8-B	1
	6,5	10	G $\frac{1}{4}$	18,5	38,5	11	32,5	11	30,5	17	43,5	153 188	QSTF- $\frac{1}{4}$ -10-B	1
R $\frac{3}{8}$	6	8	G $\frac{3}{8}$	15	44,5	12	38	12	30	21	65	153 187	QSTF- $\frac{3}{8}$ -8-B	1
	8	10	G $\frac{3}{8}$	18,5	44,5	12	38	12	32,5	21	68,5	153 189	QSTF- $\frac{3}{8}$ -10-B	1
	8,5	12	G $\frac{3}{8}$	21,5	44,5	12	38	12	35	21	71,5	153 190	QSTF- $\frac{3}{8}$ -12-B	1
R $\frac{1}{2}$	10	12	G $\frac{1}{2}$	21,5	52	13	44	15	38	24	105	153 191	QSTF- $\frac{1}{2}$ -12-B	1
Filettatura G con anello di tenuta														
G $\frac{1}{8}$	3	4	G $\frac{1}{8}$	10	25,5	4,6	13,4	7	23,4	14	-	186 199	QSTF-G $\frac{1}{8}$ -4	1
	4,6	6	G $\frac{1}{8}$	12,4	25,5	4,6	13,4	7	25,5	14	-	186 200	QSTF-G $\frac{1}{8}$ -6	1
	5	8	G $\frac{1}{8}$	14,4	25,5	4,6	14,4	7	28,4	14	-	186 202	QSTF-G $\frac{1}{8}$ -8	1
G $\frac{1}{4}$	4,6	6	G $\frac{1}{4}$	12,4	34,2	6,6	16,8	9	29	19	-	186 201	QSTF-G $\frac{1}{4}$ -6	1
	6	8	G $\frac{1}{4}$	14,4	34,2	6,6	16,8	9	28,9	19	-	186 203	QSTF-G $\frac{1}{4}$ -8	1
	6,5	10	G $\frac{1}{4}$	17,6	34,2	6,6	18,1	9	31,2	19	-	186 205	QSTF-G $\frac{1}{4}$ -10	1
G $\frac{3}{8}$	6	8	G $\frac{3}{8}$	14,4	39,6	8,1	20,3	11	31	24	-	186 204	QSTF-G $\frac{3}{8}$ -8	1
	8	10	G $\frac{3}{8}$	17,6	39,6	8,1	20,3	11	33,6	24	-	186 206	QSTF-G $\frac{3}{8}$ -10	1
	8,5	12	G $\frac{3}{8}$	21	39,6	8,1	22	11	36,4	24	-	186 207	QSTF-G $\frac{3}{8}$ -12	1
G $\frac{1}{2}$	10	12	G $\frac{1}{2}$	21	46,3	11,1	25	14	37,9	27	-	186 208	QSTF-G $\frac{1}{2}$ -12	1

* Quantità in pezzi

Raccordi filettati a innesto QS, Quick Star

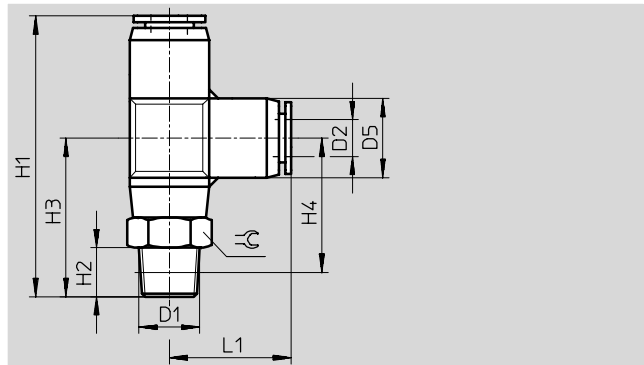
Foglio dati

FESTO

Raccordo filettato a innesto a T QSTL

Orientabile di 360°

Filettatura maschio con
esagono esterno



Dimensioni e dati di ordinazione													
Attacco	Diametro nominale	∅ esterno tubo	D5	H1	H2	H3	H4	L1	⊕	Peso/pezzo	Cod. prod. Tipo		PE*
D1	[mm]	D2	∅							[g]			
Filettatura R													
R $\frac{1}{8}$	3	4	10	41,5	8	24,5	20,5	17	10	14,5	153 117	QSTL- $\frac{1}{8}$ -4	10
											130 824	QSTL- $\frac{1}{8}$ -4-100	100
	4,6	6	13	46	8	26	22	20	12	17	153 118	QSTL- $\frac{1}{8}$ -6	10
												130 825	QSTL- $\frac{1}{8}$ -6-100
R $\frac{1}{8}$	6	8	15	50,5	8	28,5	24	22	14	22,5	153 120	QSTL- $\frac{1}{8}$ -8	10
											130 826	QSTL- $\frac{1}{8}$ -8-50	50
R $\frac{1}{4}$	4,6	6	13	49	11	29	23	20	14	26	153 119	QSTL- $\frac{1}{4}$ -6	10
											130 827	QSTL- $\frac{1}{4}$ -6-100	100
	6	8	15	53,5	11	31,5	25	22	14	28,5	153 121	QSTL- $\frac{1}{4}$ -8	10
											130 828	QSTL- $\frac{1}{4}$ -8-50	50
R $\frac{1}{4}$	8	10	17,5	61,5	11	36	30	25,5	17	41,5	153 123	QSTL- $\frac{1}{4}$ -10	10
											130 829	QSTL- $\frac{1}{4}$ -10-50	50
R $\frac{3}{8}$	6	8	15	55	12	33	26,5	22	17	41	153 122	QSTL- $\frac{3}{8}$ -8	10
	8	10	17,5	62,5	12	37	30,5	25,5	17	50,5	153 124	QSTL- $\frac{3}{8}$ -10	10
	10	12	21	67	12	39	32,5	28	21	62,5	153 125	QSTL- $\frac{3}{8}$ -12	10
R $\frac{1}{2}$	10	12	21	70	15	42	34	28	21	77,5	153 126	QSTL- $\frac{1}{2}$ -12	1
	13	16	25	84,5	15	51	41	33,5	22	99	153 127	QSTL- $\frac{1}{2}$ -16	1

* Quantità in pezzi

Raccordi filettati a innesto QS, Quick Star

Foglio dati

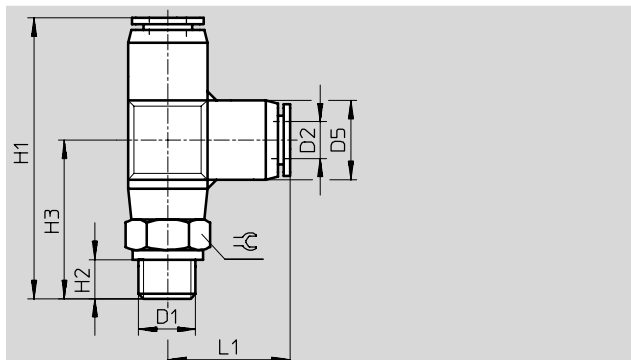
Raccordo filettato a innesto a T QSTL

Orientabile di 360°

Filettatura maschio con esagono esterno



Filettatura G



Dimensioni e dati di ordinazione													
Attacco	Diametro nominale	Ø esterno tubo	D5	H1	H2	H3	H4	L1	⊖	Peso/pezzo	Cod. prod.	Tipo	PE*
D1	[mm]	D2	Ø							[g]			
Filettatura G con anello di tenuta													
G ¹ / ₈	3	4	10	39,7	4,6	22,8	-	16,9	13	-	186 168	QSTL-G ¹ / ₈ -4	10
	4,6	6	13	44,7	4,6	24,5	-	20,2	13	-	186 169	QSTL-G ¹ / ₈ -6	10
	6	8	15	48,9	4,6	26,7	-	22,2	14	-	186 171	QSTL-G ¹ / ₈ -8	10
G ¹ / ₄	4,6	6	13	47,7	6,6	27,5	-	20,2	17	-	186 170	QSTL-G ¹ / ₄ -6	10
	6	8	15	51,9	6,6	29,7	-	22,2	17	-	186 172	QSTL-G ¹ / ₄ -8	10
	8	10	17,5	58,7	6,6	33,5	-	25,2	17	-	186 174	QSTL-G ¹ / ₄ -10	10
G ³ / ₈	6	8	15	53,9	8,1	31,7	-	22,2	19	-	186 173	QSTL-G ³ / ₈ -8	10
	8	10	17,5	60,7	8,1	35,5	-	25,2	19	-	186 175	QSTL-G ³ / ₈ -10	10
	10	12	21	65,9	8,1	37,7	-	28,2	21	-	186 176	QSTL-G ³ / ₈ -12	10
G ¹ / ₂	10	12	21	70,9	11,1	42,7	-	28,2	24	-	186 177	QSTL-G ¹ / ₂ -12	1
	13	16	25	82,6	11,1	49,5	-	33,1	24	-	186 178	QSTL-G ¹ / ₂ -16	1

* Quantità in pezzi

Raccordi filettati a innesto QS, Quick Star

Foglio dati

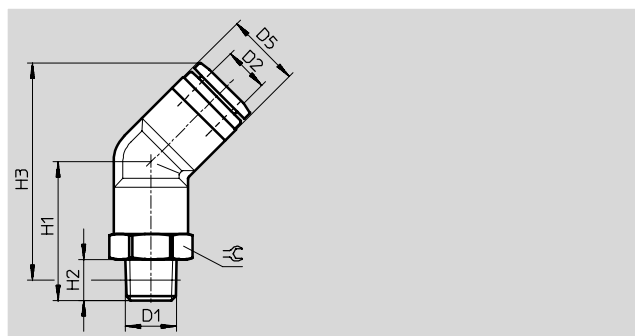
Raccordo filettato a innesto QSW

Orientabile di 360°

Filettatura maschio



Filettatura R

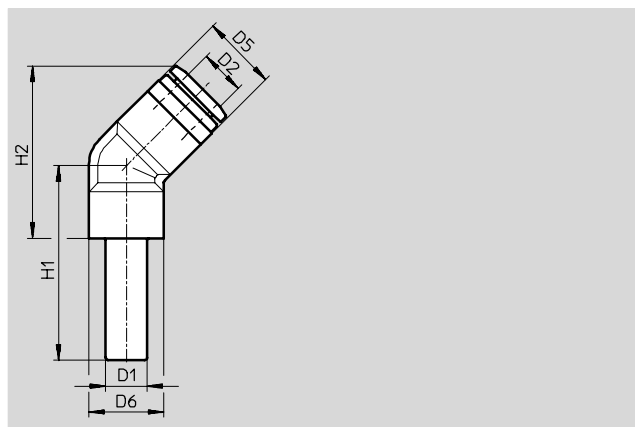


Dimensioni e dati di ordinazione												
Attacco	Diametro nominale	∅ esterno tubo	D5	H1	H2	H3	↻	Peso/pezzo	Cod. prod.	Tipo	PE*	
D1	[mm]	D2						[g]				
Filettatura R												
R ¹ / ₈	-	4	8	14,8	8	23	10	6,1	130 596	QSW- ¹ / ₈ -4	Novità	10
	-	6	10,5	16,4	8	25,3	10	6,8	130 597	QSW- ¹ / ₈ -6	Novità	10
	-	8	14,5	27	8	42,2	14	18	130 598	QSW- ¹ / ₈ -8	Novità	10
R ¹ / ₄	-	6	10,5	21,4	11	28,2	14	17,9	130 599	QSW- ¹ / ₄ -6	Novità	10
	-	8	14,5	30	11	43,2	14	24	130 600	QSW- ¹ / ₄ -8	Novità	10
	-	10	17,5	34,2	11	50,6	17	34	130 601	QSW- ¹ / ₄ -10	Novità	10
R ³ / ₈	-	8	17,5	35,2	12	51,3	17	42	130 602	QSW- ³ / ₈ -10	Novità	10
	-	10	21	39	12	60	21	66	130 603	QSW- ³ / ₈ -12	Novità	10
R ¹ / ₂	-	12	21	42	15	61,2	21	80	130 604	QSW- ¹ / ₂ -12	Novità	1
	-	16	25	47	15	67,6	22	83	130 605	QSW- ¹ / ₂ -16	Novità	1

* Quantità in pezzi

Raccordo a innesto QSW-...HL

con manicotto a innesto



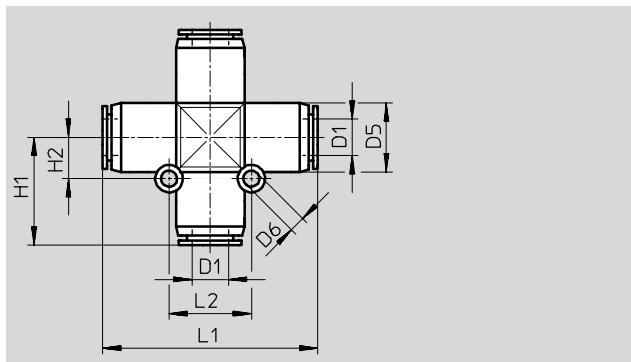
Dimensioni e dati di ordinazione											
Attacco	Diametro nominale	∅ esterno tubo	D5	D6	H1	H2	Peso/pezzo	Cod. prod.	Tipo	PE*	
D1	[mm]	D2					[g]				
4	-	4	8	9,3	25,3	17,5	1,9	130 617	QSW-4HL	Novità	10
6	-	6	10,5	10,4	28,5	20,8	3	130 618	QSW-6HL	Novità	10
8	-	8	14,5	14,5	37,5	33,2	7,8	130 619	QSW-8HL	Novità	10
10	-	10	17,5	17,5	42,2	39,7	13	130 620	QSW-10HL	Novità	10
12	-	12	21	21	49,5	48,4	20	130 621	QSW-12HL	Novità	10

* Quantità in pezzi

Raccordi filettati a innesto QS, Quick Star

Foglio dati

Raccordo a innesto a X QSX



Dimensioni e dati di ordinazione										
Ø esterno tubo	Diametro nominale [mm]	D5 Ø	D6 Ø	H1	H2	L1	L2	Peso/pezzo [g]	Cod. prod. Tipo	PE*
D1										
8	7	15	3,5	23,5	9	47	18	20	153 285 QSX-8	10
10	9	17,5	4,5	27,5	11	55	22	32	153 286 QSX-10	10
12	11	21	4,5	31	12	62	24	46	153 287 QSX-12	10

* Quantità in pezzi

Raccordi filettati a innesto QS, Quick Star

Foglio dati

FESTO

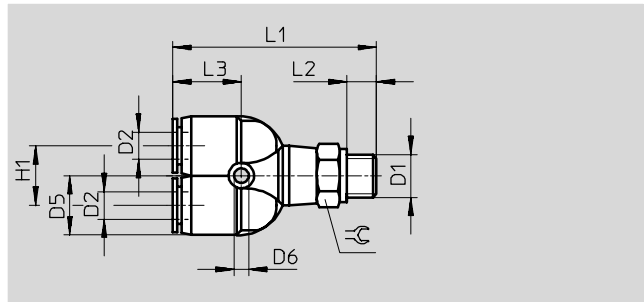
Raccordo filettato a innesto a Y QSY

Orientabile di 360°

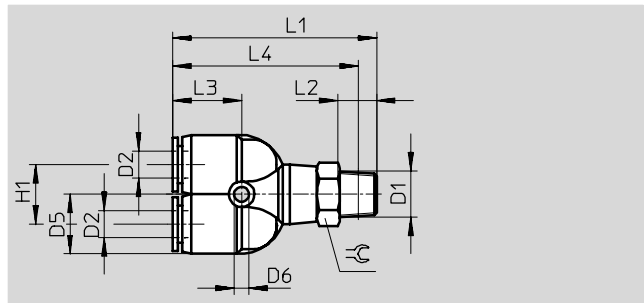
Filettatura maschio con esagono esterno



Filettatura M



Filettatura R



Dimensioni e dati di ordinazione														
Attacco	Diametro nominale	Ø esterno tubo	D5	D6	L1	L2	L3	L4	H1	⊖	Peso/pezzo	Cod. prod.	Typo	PE*
D1	[mm]	D2	Ø	Ø							[g]			
Filettatura metrica con anello di tenuta														
M5	1,8	4	10	3,4	37,4	2,9	13,9	-	11	10	12	190 673	QSY-M5-4	10
	1,8	6	12,5	3,2	41,1	2,9	15,5	-	12	12	16	190 674	QSY-M5-6	10
Filettatura R														
R1/8	3	4	10	3,4	41	8	14,5	38	11	10	15	153 138	QSY-1/8-4	10
	4,6	6	13	3,2	44,5	8	16	40,5	12	12	18	153 139	QSY-1/8-6	10
	6	8	15	3,2	49	8	17,5	45	14	14	23,5	153 141	QSY-1/8-8	10
R1/4	3	4	10	3,4	43,6	11	14,1	37,6	11	14	23	190 675	QSY-1/4-4	10
	4,6	6	13	3,2	47,5	11	16	41,5	12	14	25	153 140	QSY-1/4-6	10
	6	8	15	3,2	52	11	17,5	46	14	14	29,5	153 142	QSY-1/4-8	10
	7,5	10	18	4,5	58,5	11	20	52,5	18	17	43	153 144	QSY-1/4-10	10
R3/8	6	8	15	3,2	53,5	12	17,5	47	14	17	42,5	153 143	QSY-3/8-8	10
	7,5	10	18	4,5	59,5	12	20	53	18	17	51,5	153 145	QSY-3/8-10	10
	9	12	21	4,5	64,5	12	22,5	58	20	21	64,5	153 146	QSY-3/8-12	10
R1/2	9	12	21	4,5	67,5	15	22,5	59,5	20	21	79,5	153 147	QSY-1/2-12	10

* Quantità in pezzi

Raccordi filettati a innesto QS, Quick Star

Foglio dati

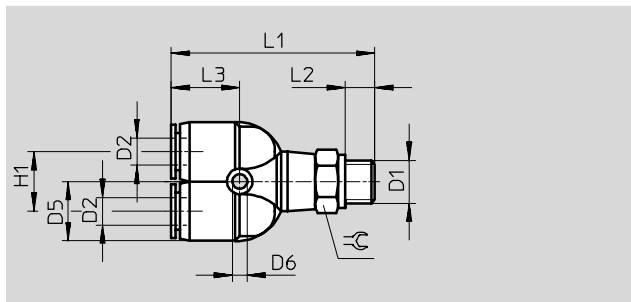
Raccordo filettato a innesto a Y QSY

Orientabile di 360°

Filettatura maschio con esagono esterno



Filettatura G



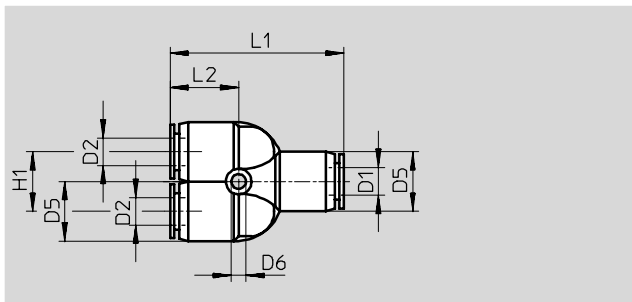
Dimensioni e dati di ordinazione													
Attacco	Diametro nominale	Ø esterno tubo	D5	D6	L1	L2	L3	L4	H1	☉	Peso/pezzo	Cod. prod. Tipo	PE*
D1	[mm]	D2	Ø	Ø							[g]		
Filettatura G con anello di tenuta													
G ¹ / ₈	3	4	10	3,4	40,1	4,6	14,1	-	11	13	-	186 179 QSY-G ¹ / ₈ -4	10
	4,6	6	13	3,2	42,9	4,6	15,8	-	12	13	-	186 180 QSY-G ¹ / ₈ -6	10
	6	8	15	3,2	47,2	4,6	17,2	-	14	14	-	186 182 QSY-G ¹ / ₈ -8	10
G ¹ / ₄	4,6	6	13	3,2	45,9	6,6	15,8	-	12	17	-	186 181 QSY-G ¹ / ₄ -6	10
	6	8	15	3,2	50,2	6,6	17,2	-	14	17	-	186 183 QSY-G ¹ / ₄ -8	10
	7,5	10	18	4,5	55,8	6,6	19,5	-	18	17	-	186 185 QSY-G ¹ / ₄ -10	10
G ³ / ₈	6	8	15	3,2	52,2	8,1	17,2	-	14	19	-	186 184 QSY-G ³ / ₈ -8	10
	7,5	10	18	4,5	57,8	8,1	19,5	-	18	19	-	186 186 QSY-G ³ / ₈ -10	10
	9	12	21,5	4,2	63	8,1	22,2	-	20	21	-	186 187 QSY-G ³ / ₈ -12	10
G ¹ / ₂	9	12	21,5	4,2	68	11,1	22,2	-	20	24	-	186 188 QSY-G ¹ / ₂ -12	1

* Quantità in pezzi

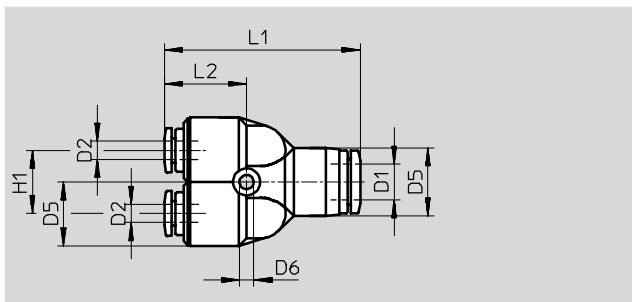
Raccordi filettati a innesto QS, Quick Star

Foglio dati

Raccordo a innesto a Y QSY



2 uscite ridotte



Di riduzione

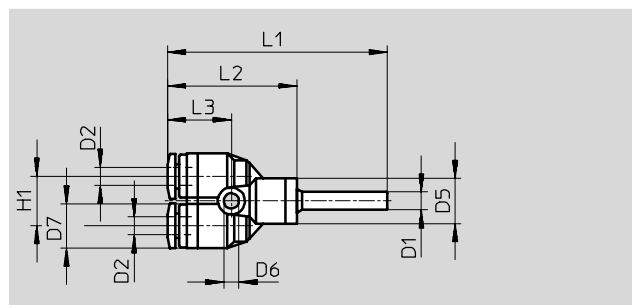
Dimensioni e dati di ordinazione										
Ø esterno tubo D1	Diametro nominale [mm]	Ø esterno tubo D2	D5 Ø	D6 Ø	L1	L2	H1	Peso/pezzo [g]	Cod. prod. Tipo	PE*
4	3	4	10	3,4	32,8	14,1	11	8	153 148 QSY-4	10
									130 807 QSY-4-100	100
6	4,6	6	12,5	3,4	37,7	15,8	12	10,5	153 149 QSY-6	10
									130 808 QSY-6-100	100
8	6	8	14,5	3,2	42,4	17,2	14	15,5	153 150 QSY-8	10
									130 809 QSY-8-50	50
10	7,5	10	18	4,5	48,4	19,5	18	25,5	153 151 QSY-10	10
									130 810 QSY-10-20	20
12	9	12	21	4,2	54,8	22,2	20	37	153 152 QSY-12	10
									130 811 QSY-12-20	20
16	-	16	25	4,5	62,2	22,1	24	45	130 609 QSY-16	Novità 1
Di riduzione										
6	3	4	13	3,2	37,5	15	12	10,5	153 153 QSY-6-4	10
									130 812 QSY-6-4-100	100
8	4,6	4	15	3,2	43,3	18,2	14	17	130 610 QSY-8-4	Novità 10
		6	15	3,2	42,5	17,5	14	14,5	153 154 QSY-8-6	10
									130 813 QSY-8-6-50	50
10	6	6	18	4,5	50,2	21,3	18	27	130 611 QSY-10-6	Novità 10
		8	18	4,5	48,5	19,5	18	23	153 155 QSY-10-8	10
									130 814 QSY-10-8-20	20
12	7,5	8	21	4,2	56,4	23,8	20	40	130 612 QSY-12-8	Novità 10
		10	21	4,5	55	22,5	20	35,5	153 156 QSY-12-10	10
									130 815 QSY-12-10-20	20
16	11	12	25	4,5	66,7	26,6	25	77	190 708 QSY-16-12	1

* Quantità in pezzi

Raccordi filettati a innesto QS, Quick Star

Foglio dati

Raccordo a innesto a Y QSY-...H
con manicotto a innesto



Dimensioni e dati di ordinazione													
∅ manicotto a innesto D1	Diametro nominale [mm]	∅ esterno tubo D2	D5 ∅	D6 ∅	D7 ∅	L1	L2	L3	H1	Peso/pezzo [g]	Cod. prod. Tipo	Novità	PE*
4	-	4	10	3,4	10	48,7	28,6	14,1	11	6,5	130 628 QSY-4H	Novità	10
6	-	6	12,5	3,2	12,5	55,6	33	15,8	12	9,4	130 629 QSY-6H	Novità	10
8	-	8	13	3,2	14,5	59,2	35,7	17,2	14	13	130 630 QSY-6H	Novità	10
10	-	10	18	4,5	18	68,5	43,5	19,5	18	23	130 631 QSY-10H	Novità	10
12	-	12	21,5	4,5	21	78,3	49,8	22,2	20	34	130 632 QSY-12H	Novità	10
Di riduzione													
6	-	4	10	3,4	10	50,9	28,6	14,1	11	6,8	130 633 QSY-6H-4	Novità	10
8	-	6	12,8	3,2	12,5	56,5	33	15,8	12	9,5	130 634 QSY-8H-6	Novità	10
10	-	8	15	3,2	14,5	62,7	37,7	17,2	14	15	130 635 QSY-10H-8	Novità	10
12	-	10	18	4,5	18	69,8	41,3	19,5	18	23	130 636 QSY-12H-10	Novità	10

* Quantità in pezzi

Raccordi filettati a innesto QS, Quick Star

Foglio dati

FESTO

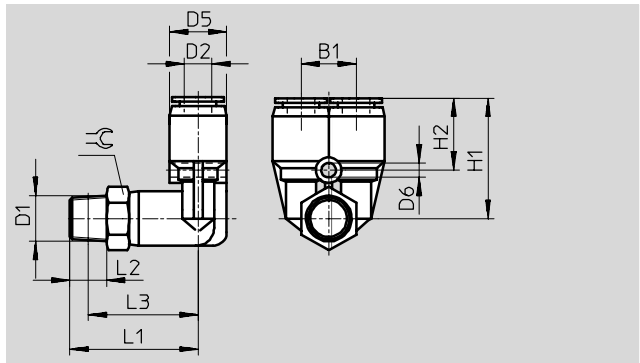
Raccordo filettato a innesto a Y QSYL

Orientabile di 360°

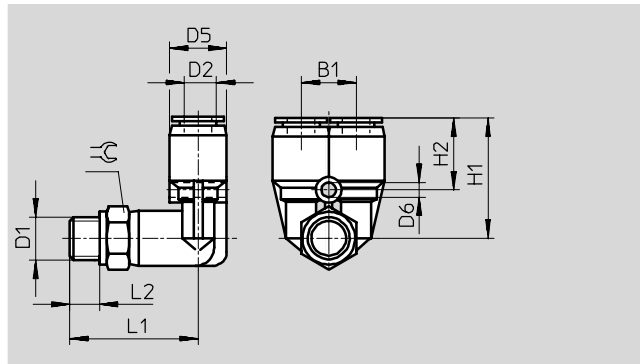
Filettatura maschio con esagono esterno



Filettatura R



Filettatura G



Dimensioni e dati di ordinazione

Attacco	Diametro nominale	Ø esterno tubo	D5	D6	L1	L2	L3	B1	H1	H2	⊕	Peso/pezzo	Cod. prod.	Tipo	PE*
D1	[mm]	D2	Ø	Ø								[g]			
Filettatura R															
R ¹ / ₈	3	4	10	3,2	24,5	8	20,5	11	23	14,5	10	15,5	153 172	QSYL- ¹ / ₈ -4	1
	4,6	6	13	4,2	28	8	24	12	26,5	16	14	18,5	153 173	QSYL- ¹ / ₈ -6	1
	6	8	15	4,2	31	8	27	14	29,5	17	14	25	153 175	QSYL- ¹ / ₈ -8	1
R ¹ / ₄	4,6	6	13	4,2	31	11	25	12	26,5	16	14	26,5	153 174	QSYL- ¹ / ₄ -6	1
	6	8	15	4,2	34	11	28	14	29,5	17	14	30,5	153 176	QSYL- ¹ / ₄ -8	1
	8	10	18	4,2	37	11	31	18	34	19	17	45	153 178	QSYL- ¹ / ₄ -10	1
R ³ / ₈	6	8	15	4,2	36	12	29,5	14	29,5	17	17	44	153 177	QSYL- ³ / ₈ -8	1
	8	10	18	4,2	38	12	31,5	18	34	19	17	53,5	153 179	QSYL- ³ / ₈ -10	1
	10	12	22	4,2	42	12	35,5	20	35,5	20,5	21	67	153 180	QSYL- ³ / ₈ -12	1
R ¹ / ₂	10	12	22	4,2	45	15	37	20	35,5	20,5	21	83	153 181	QSYL- ¹ / ₂ -12	1
Filettatura G con anello di tenuta															
G ¹ / ₈	3	4	10	3,2	24,2	4,6	-	11	22,7	14,5	13	-	186 189	QSYL-G ¹ / ₈ -4	1
	4,6	6	13	4,2	26,5	4,6	-	12	26,2	15,5	13	-	186 190	QSYL-G ¹ / ₈ -6	1
	6	8	15	4,2	29,5	4,6	-	14	29,4	17	14	-	186 192	QSYL-G ¹ / ₈ -8	1
G ¹ / ₄	4,6	6	13	4,2	29,5	6,6	-	12	26,2	15,5	17	-	186 191	QSYL-G ¹ / ₄ -6	1
	6	8	15	4,2	32,5	6,6	-	14	29,4	17	17	-	186 193	QSYL-G ¹ / ₄ -8	1
	8	10	18	4,2	34,5	6,6	-	18	33,5	19	17	-	186 195	QSYL-G ¹ / ₄ -10	1
G ³ / ₈	6	8	15	4,2	34,5	8,1	-	14	29,4	17	19	-	186 194	QSYL-G ³ / ₈ -8	1
	8	10	18	4,2	36,5	8,1	-	18	33,5	19	19	-	186 196	QSYL-G ³ / ₈ -10	1
	10	12	22	4,2	40,7	8,1	-	20	35,2	20,5	21	-	186 197	QSYL-G ³ / ₈ -12	1
G ¹ / ₂	10	12	22	4,2	45,7	11,1	-	20	35,2	20,5	24	-	186 198	QSYL-G ¹ / ₂ -12	1

* Quantità in pezzi

Raccordi filettati a innesto QS, Quick Star

Foglio dati

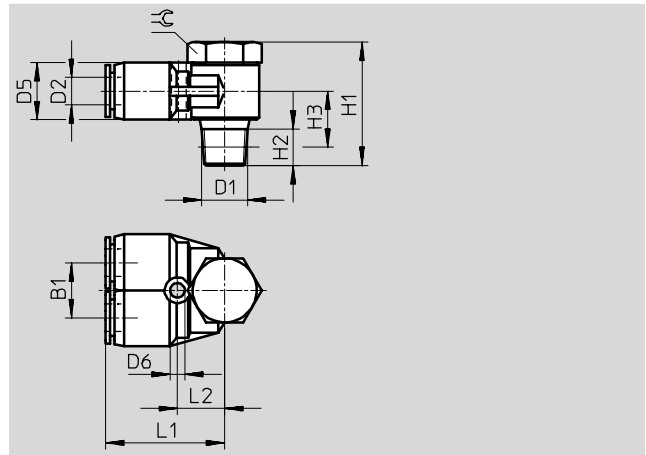
Raccordo filettato a innesto a Y QSYLV

Orientabile di 360°

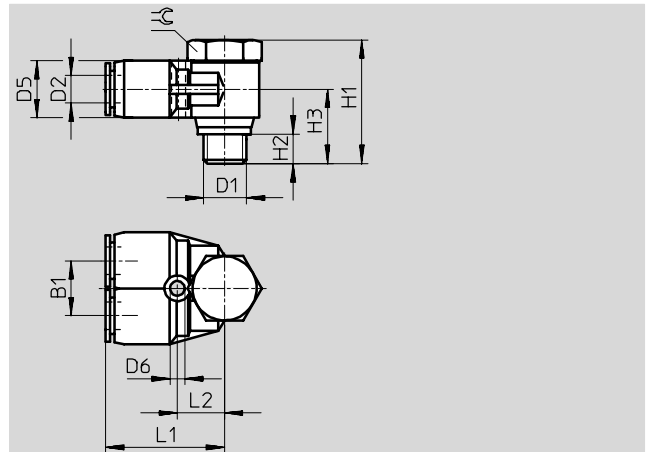
Filettatura maschio con
esagono esterno



Filettatura R



Filettatura G



Dimensioni e dati di ordinazione														
Attacco	Diametro nominale	∅ esterno tubo	D5	D6	H1	H2	H3	B1	L1	L2	⊖	Peso/pezzo	Cod. prod. Tipo	PE*
D1	[mm]	D2	∅	∅								[g]		
Filettatura R														
R $\frac{1}{8}$	4,6	6	12,5	3,2	27	8	11	12	26	10,5	14	24,5	153 192 QSYLV- $\frac{1}{8}$ -6	1
R $\frac{1}{4}$	6	8	14,5	3,2	31,5	11	12,5	14	29	12,5	17	41,5	153 193 QSYLV- $\frac{1}{4}$ -8	1
R $\frac{3}{8}$	8	10	17,5	4,2	36	12	14,5	17	33,5	15	21	69,5	153 194 QSYLV- $\frac{3}{8}$ -10	1
R $\frac{1}{2}$	10	12	21	4,2	40	15	17,5	20	37,5	17	24	102	153 195 QSYLV- $\frac{1}{2}$ -12	1
Filettatura G con anello di tenuta														
G $\frac{1}{8}$	4,6	6	12,4	3,2	25,7	4,6	14,5	12	27,5	12	17	-	186 209 QSYLV-G $\frac{1}{8}$ -6	1
G $\frac{3}{8}$	6	8	14,4	3,2	23,9	6,6	17,2	14	30,9	14	19	-	186 210 QSYLV-G $\frac{3}{8}$ -8	1
G $\frac{3}{8}$	8	10	17,6	4,2	34,9	8,1	20,7	17	34	15,5	21	-	186 211 QSYLV-G $\frac{3}{8}$ -10	1
G $\frac{1}{2}$	10	12	21	4,2	40,9	11,1	25,2	20	38,9	18,5	27	-	186 212 QSYLV-G $\frac{1}{2}$ -12	1

* Quantità in pezzi

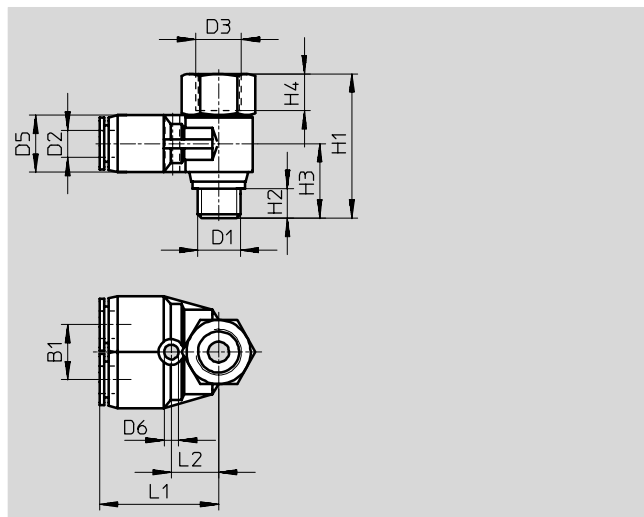
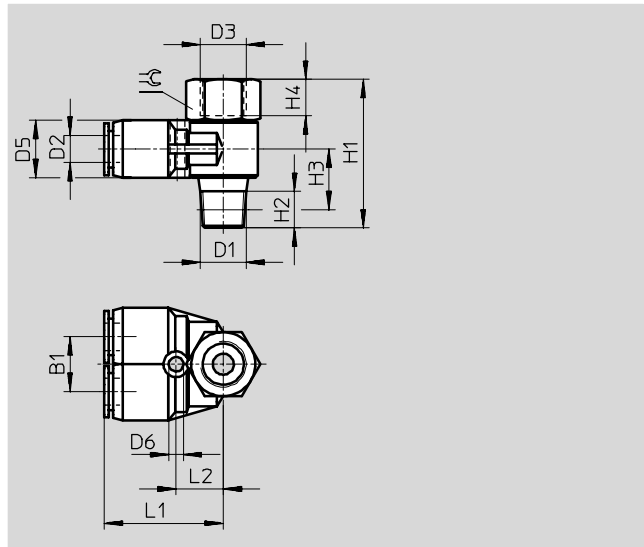
Raccordi filettati a innesto QS, Quick Star

Foglio dati

FESTO

Raccordo filettato a innesto a Y QSYTF

Filettatura maschio e femmina con
esagono esterno



Tubi e raccordi
Raccordi filettati a innesto
5.4

Dimensioni e dati di ordinazione																	
Attacco D1	Diametro nominale [mm]	∅ esterno tubo D2	D3 ∅	D5 ∅	D6 ∅	H1	H2	H3	H4	B1	L1	L2	⊖	Peso/pezzo [g]	Cod. prod.	Tipo	PE*
Filettatura R e G femmina																	
R $\frac{1}{8}$	4,6	6	G $\frac{1}{8}$	12,5	3,2	32,5	8	16	8	12	26	10,5	14	27	153 196	QSYTF- $\frac{1}{8}$ -6-B	1
R $\frac{1}{4}$	6	8	G $\frac{1}{4}$	14,5	3,2	38,5	11	19,5	11	14	29	12,5	17	45	153 197	QSYTF- $\frac{1}{4}$ -8-B	1
R $\frac{3}{8}$	8	10	G $\frac{3}{8}$	18	4,2	44,5	12	26	12	17	33,5	15	21	74,5	153 198	QSYTF- $\frac{3}{8}$ -10-B	1
R $\frac{1}{2}$	10	12	G $\frac{1}{2}$	21,5	4,2	52	13	30,5	15	20	37,5	17	24	106	153 199	QSYTF- $\frac{1}{2}$ -12-B	1
Filettatura G con anello di tenuta																	
G $\frac{1}{8}$	4	6	G $\frac{1}{8}$	12,4	3,2	28,7	4,6	12	7	-	27,5	12	17	-	186 213	QSYTF-G $\frac{1}{8}$ -6	1
G $\frac{1}{4}$	6	8	G $\frac{1}{4}$	14,4	3,2	33,9	6,6	14	9	-	30,9	14	19	-	186 214	QSYTF-G $\frac{1}{4}$ -8	1
G $\frac{3}{8}$	8	10	G $\frac{3}{8}$	17,6	4,2	42,9	8,1	17	11	-	34	15,5	21	-	186 215	QSYTF-G $\frac{3}{8}$ -10	1
G $\frac{1}{2}$	10	12	G $\frac{1}{2}$	21	4,2	50,9	11,1	20	14	-	38,9	18,5	27	-	186 216	QSYTF-G $\frac{1}{2}$ -12	1

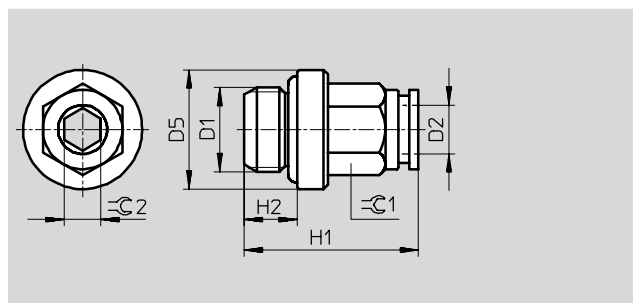
* Quantità in pezzi

Raccordi filettati a innesto QS-F, Quick Star, metallo

Foglio dati

Raccordo filettato a innesto QS-F

Filettatura maschio
con esagono esterno



Dimensioni e dati di ordinazione												
Attacco	Diametro nominale [mm]	Ø esterno tubo	D5 Ø	L1	L2	rC 1	rC 2	Peso/pezzo [g]	Cod. prod.	Tipo	PE*	
D1		D2										
Filettatura metrica												
M5	2,6	4	8	20,5	4	9	2,5	–	533 844	QS-F-M5-4	Novità	10
	2,6	6	8	23	4	11	2,5	–	533 845	QS-F-M5-6	Novità	10
M7	2,6	4	10,2	22	5,5	9	2,5	–	533 846	QS-F-M7-4	Novità	10
	3,6	6	11	25,3	5,5	11	3,5	–	533 847	QS-F-M7-6	Novità	10
Filettatura G con anello di tenuta												
G ¹ / ₈	2,6	4	13,5	19,5	5,5	9	2,5	8	193 408	QS-F-G ¹ / ₈ -4		10
	4,2	6	13,5	24,8	5,5	11	4	12	193 409	QS-F-G ¹ / ₈ -6		10
	5,2	8	12,8	26,5	5,5	13	5	14	193 410	QS-F-G ¹ / ₈ -8		10
G ³ / ₄	4,2	6	17	22,8	6,5	11	4	16	193 411	QS-F-G ³ / ₄ -6		10
	6,2	8	17	24	6,5	13	6	16	193 412	QS-F-G ³ / ₄ -8		10
	7,3	10	16	28,9	6,5	16	7	22	193 413	QS-F-G ³ / ₄ -10		10
	7,3	12	16	31,9	6,5	19	7	–	533 848	QS-F-G ³ / ₄ -12	Novità	10
G ³ / ₈	6,2	8	20	24	7,5	13	6	20	193 414	QS-F-G ³ / ₈ -8		10
	8,3	10	21	29,4	7,5	16	8	30	193 415	QS-F-G ³ / ₈ -10		10
	10,3	12	22	31,9	7,5	19	10	38	197 487	QS-F-G ³ / ₈ -12		10
G ¹ / ₂	8,3	10	24	28,9	9	16	8	42	193 416	QS-F-G ¹ / ₂ -10		1
	10,3	12	24	31,4	9	19	10	46	193 417	QS-F-G ¹ / ₂ -12		1

* Quantità in pezzi

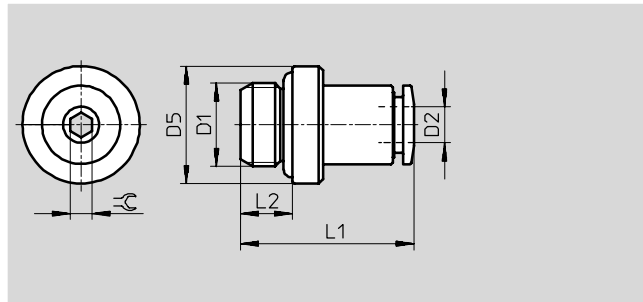
Raccordi filettati a innesto QS-F, Quick Star, metallo

Foglio dati

Raccordo filettato a innesto QS-F...-I

Filettatura maschio

con esagono incassato



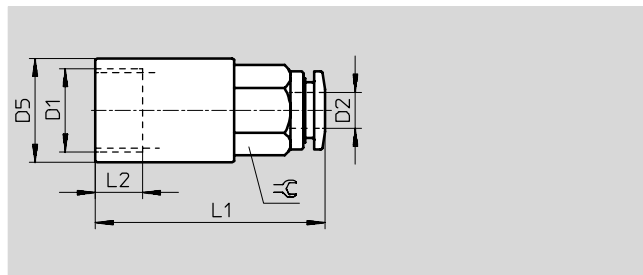
Dimensioni e dati di ordinazione										
Attacco	Diametro nominale	∅ esterno tubo	D5	L1	L2	⌀	Cod. prod.	Tipo	PE*	
D1	[mm]	D2	∅							
Filettatura metrica con anello di tenuta										
M5	2,6	4	8	20,5	4	2,5	533 924	QS-F-M5-4-I	Novità	10
M7	2,6	4	11	22	5,5	2,5	533 925	QS-F-M7-4-I	Novità	10
	3,6	6	11	25,3	5,5	3,5	533 926	QS-F-M7-6-I	Novità	10
Filettatura G										
G $\frac{1}{8}$	2,6	4	13	19,5	5,5	2,5	533 927	QS-F-G $\frac{1}{8}$ -4-I	Novità	10
	4,2	6	13	24,8	5,5	4	533 928	QS-F-G $\frac{1}{8}$ -6-I	Novità	10
	5,2	8	13	26,5	5,5	5	533 929	QS-F-G $\frac{1}{8}$ -8-I	Novità	10
G $\frac{1}{4}$	6,2	8	16	24	6,5	6	533 930	QS-F-G $\frac{1}{4}$ -8-I	Novità	10
	7,3	10	16	28,9	6,5	7	533 931	QS-F-G $\frac{1}{4}$ -10-I	Novità	10
G $\frac{3}{8}$	10,3	12	20	31,9	7,5	10	533 932	QS-F-G $\frac{3}{8}$ -12-I	Novità	10

* Quantità in pezzi

Raccordo filettato a innesto QSF-F

Filettatura femmina

con esagono esterno



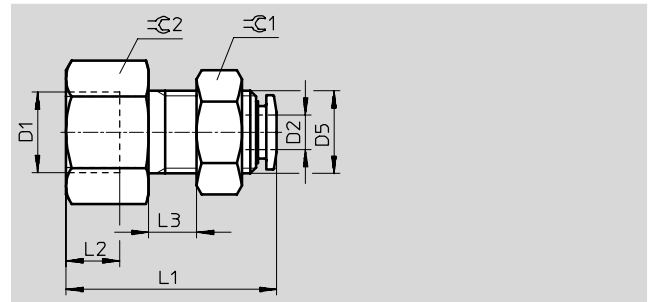
Dimensioni e dati di ordinazione										
Attacco	Diametro nominale	∅ esterno tubo	D5	L1	L2	⌀	Cod. prod.	Tipo	PE*	
D	[mm]	D2	∅							
Filettatura G										
G $\frac{1}{8}$	3	4	12	26,5	6,8	9	533 854	QSF-F-G $\frac{1}{8}$ -4	Novità	10
	3	6	12	28,3	6,8	11	533 856	QSF-F-G $\frac{1}{8}$ -6	Novità	10
	5	8	12	28,5	6,8	13	533 858	QSF-F-G $\frac{1}{8}$ -8	Novità	10
G $\frac{1}{4}$	5	4	17	29,5	9	9	533 855	QSF-F-G $\frac{1}{4}$ -4	Novità	10
	7	6	17	31,3	9	11	533 857	QSF-F-G $\frac{1}{4}$ -6	Novità	10
	7	8	17	32,5	9	13	533 859	QSF-F-G $\frac{1}{4}$ -8	Novità	10

* Quantità in pezzi

Raccordi filettati a innesto QS-F, Quick Star, metallo

Foglio dati

Raccordo a innesto rapido
passa-parete QSSF-F
con filettatura femmina



Dimensioni e dati di ordinazione										
Attacco	Diametro nominale [mm]	Ø esterno tubo D2	D5 Ø	L1	L2	L3 Max.	≈C 1	≈C 2	Cod. prod. Tipo	PE*
Filettatura G										
G ¹ / ₈	3	4	M10x1	25,5	6,8	6,6	13	15	533 919 QSSF-F-G ¹ / ₈ -4	Novità 10
	5	6	M14x1	26,8	6,8	6,6	17	15	533 920 QSSF-F-G ¹ / ₈ -6	Novità 10
	7	8	M16x1	29	6,8	6,6	19	17	533 922 QSSF-F-G ¹ / ₈ -8	Novità 10
G ¹ / ₄	5	6	M14x1	31,3	9	6,6	17	17	533 921 QSSF-F-G ¹ / ₄ -6	Novità 10
	7	8	M16x1	33,5	9	6,6	19	17	533 923 QSSF-F-G ¹ / ₄ -8	Novità 10

* Quantità in pezzi

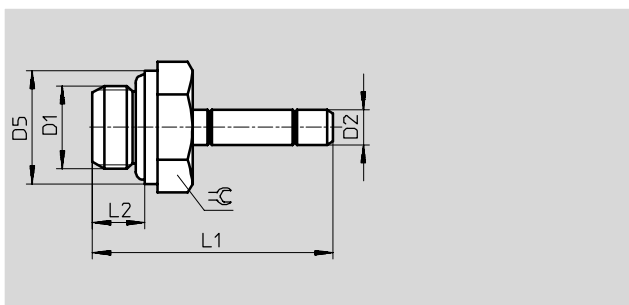
Raccordi filettati a innesto QS-F, Quick Star, metallo

Foglio dati

FESTO

Raccordo filettato a innesto QS-F...H

con manicotto a innesto



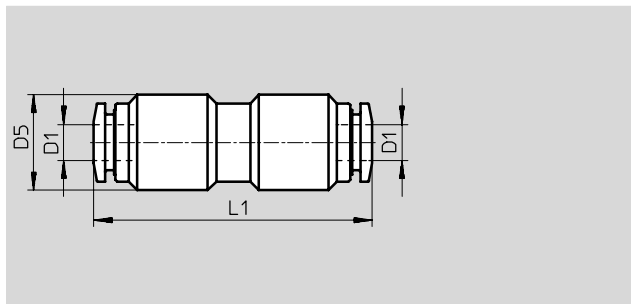
Dimensioni e dati di ordinazione										
Attacco	Diametro nominale [mm]	Ø esterno tubo	D5	L1	L2	☉	Cod. prod.	Tipo	PE*	
D1		D2	Ø							
Filettatura M										
M5	2	4	8	24,7	4	8	533 874	QS-F-M5-4H	☉ Novità	10
	2,6	6	8	27,5	4	8	533 875	QS-F-M5-6H	☉ Novità	10
M7	2	4	11	26,2	5,5	9	533 876	QS-F-M7-4H	☉ Novità	10
	3,5	6	11	29	5,5	9	533 877	QS-F-M7-6H	☉ Novità	10
Filettatura G										
G ¹ / ₈	2	4	13	27,7	5,5	9	533 878	QS-F-G ¹ / ₈ -4H	☉ Novità	10
	4	6	13	30,5	5,5	13	533 879	QS-F-G ¹ / ₈ -6H	☉ Novità	10
	6	8	13	32	5,5	13	533 880	QS-F-G ¹ / ₈ -8H	☉ Novità	10
G ¹ / ₄	4	6	16	32	6,5	13	533 881	QS-F-G ¹ / ₄ -6H	☉ Novità	10
	6	8	16	33,5	6,5	13	533 882	QS-F-G ¹ / ₄ -8H	☉ Novità	10
	8	10	16	36,5	6,5	13	533 883	QS-F-G ¹ / ₄ -10H	☉ Novità	10
	8	12	16	37,5	6,5	13	533 884	QS-F-G ¹ / ₄ -12H	☉ Novità	10
G ³ / ₈	6	8	20	35,5	7,5	13	533 885	QS-F-G ³ / ₈ -8H	☉ Novità	10
	8	10	20	39,5	7,5	13	533 886	QS-F-G ³ / ₈ -10H	☉ Novità	10
	10	12	20	40,5	7,5	13	533 887	QS-F-G ³ / ₈ -12H	☉ Novità	10
G ¹ / ₂	8	10	24	41	9	16	533 888	QS-F-G ¹ / ₂ -8H	☉ Novità	10
	10	12	24	42	9	16	533 889	QS-F-G ¹ / ₂ -8H	☉ Novità	1

* Quantità in pezzi

Raccordi filettati a innesto QS-F, Quick Star, metallo

Foglio dati

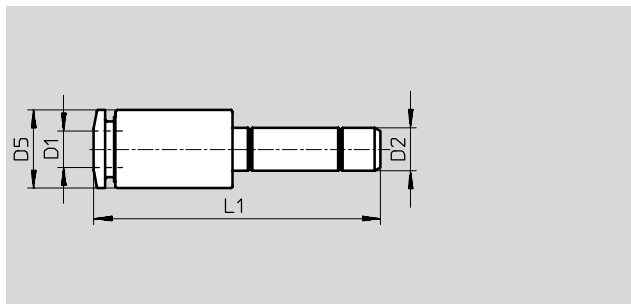
Raccordo a innesto QS-F



Dimensioni e dati di ordinazione						
Ø esterno tubo D1	Diametro nominale [mm]	D5 Ø	L1	Cod. prod.	Tipo	PE*
4	3	11	32	533 939	QS-F-4	Novità 10
6	5	14	36,1	533 940	QS-F-6	Novità 10
8	7	16	38	533 941	QS-F-8	Novità 10
10	9	18	42,3	533 942	QS-F-10	Novità 10
12	11	21	45,8	533 943	QS-F-12	Novità 10

* Quantità in pezzi

Raccordo a innesto QS-F...H con manicotto a innesto



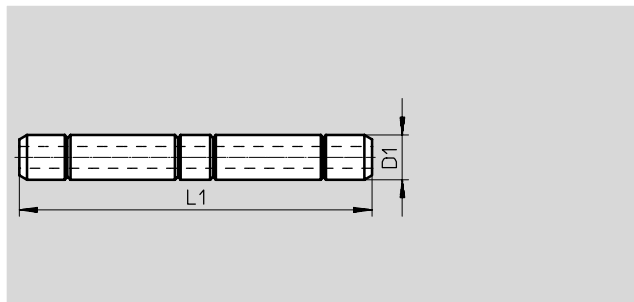
Dimensioni e dati di ordinazione							
Ø esterno tubo D1	Diametro nominale [mm]	Ø manicotto a innesto D2	D5 Ø	L1	Cod. prod.	Tipo	PE*
4	2	6	9	32,5	533 895	QS-F-6H-4	Novità 10
4	2	8	9	34	533 896	QS-F-8H-4	Novità 10
6	4	8	11	36,3	533 897	QS-F-8H-6	Novità 10
4	2	10	13	39	533 898	QS-F-10H-4	Novità 10
6	4	10	11	39,3	533 899	QS-F-10H-6	Novità 10
8	6	10	13	39	533 900	QS-F-10H-8	Novità 10
6	4	12	13	40,3	533 901	QS-F-12H-6	Novità 10
8	6	12	13	39,5	533 902	QS-F-12H-8	Novità 10
10	8	12	16	41,4	533 903	QS-F-12H-10	Novità 10

* Quantità in pezzi

Raccordi filettati a innesto QS-F, Quick Star, metallo

Foglio dati

Manicotto a innesto QSH-F

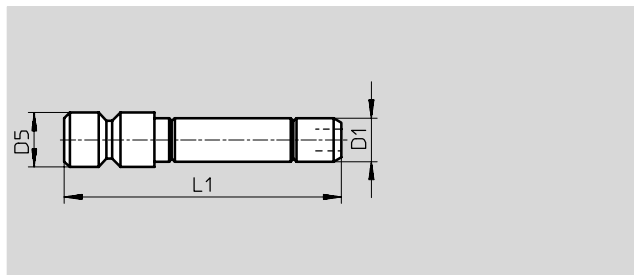


Dimensioni e dati di ordinazione

∅ manicotto a innesto D1	Diametro nominale [mm]	L1	Cod. prod. Tipo	PE*
4	2	33,4	533 890 QSH-F-4	Novità 10
6	4	39	533 891 QSH-F-6	Novità 10
8	6	42	533 892 QSH-F-8	Novità 10
10	8	48	533 893 QSH-F-10	Novità 10
12	10	50	533 894 QSH-F-12	Novità 10

* Quantità in pezzi

Tappo QSC-F-...H



Dimensioni e dati di ordinazione

∅ manicotto a innesto D1	D5 ∅	L1	Cod. prod. Tipo	PE*
4	5	26	533 904 QSC-F-4H	Novità 10
6	7	29	533 905 QSC-F-6H	Novità 10
8	9	31,5	533 906 QSC-F-8H	Novità 10
10	11	35	533 907 QSC-F-10H	Novità 10
12	13	37	533 908 QSC-F-12H	Novità 10

* Quantità in pezzi

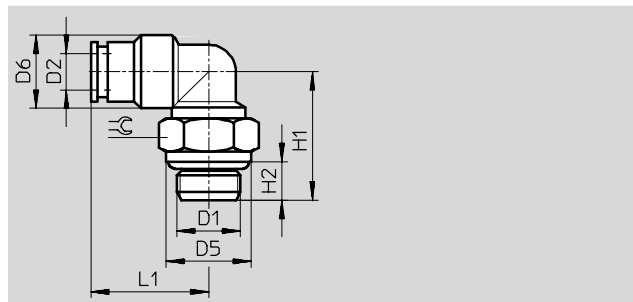
Raccordi filettati a innesto QS-F, Quick Star, metallo

Foglio dati

Raccordo filettato a innesto a L QSL-F

Orientabile di 360°

Filettatura maschio
con esagono esterno



Dimensioni e dati di ordinazione													
Attacco	Diametro nominale [mm]	∅ esterno tubo D2	D5 ∅	D6 ∅	H1	H2	L1	⌀	Peso [g]	Cod. prod.	Tipo	PE*	
Filettatura M con anello di tenuta													
M5	2,2	4	8	9	19,7	4	18,2	8	-	533 849	QSL-F-M5-4	Novità	10
	2,2	6	8	11	19,7	4	20,6	8	-	533 850	QSL-F-M5-6	Novità	10
M7	2,2	4	10,2	9	21,7	5,5	18,2	9	-	533 851	QSL-F-M7-4	Novità	10
	2,2	6	10,2	11	21,7	5,5	20,6	9	-	533 852	QSL-F-M7-6	Novità	10
Filettatura G con anello di tenuta													
G1/8	3	4	12,8	11	18,2	5,5	17,7	13	16	193 418	QSL-F-G1/8-4		10
	3,8	6	12,8	11	18,2	5,5	19,8	13	16	193 419	QSL-F-G1/8-6		10
	3,8	8	12,8	13	20,2	5,5	23	13	20	193 420	QSL-F-G1/8-8		10
G1/4	5	6	15,8	11	21	6,5	22,1	16	24	193 421	QSL-F-G1/4-6		10
	6	8	15,8	13	21	6,5	23	16	24	193 422	QSL-F-G1/4-8		10
	6	10	15,8	16	23	6,5	26,4	16	34	193 423	QSL-F-G1/4-10		10
	6	12	15,8	19	23	6,5	28,9	16	-	533 853	QSL-F-G1/4-12	Novità	10
G3/8	6,7	8	20	13	24	7,5	24,5	18	32	193 424	QSL-F-G3/8-8		10
	8,8	10	20	16	24	7,5	26,4	18	36	193 425	QSL-F-G3/8-10		10
	8,8	12	20	19	24	7,5	28,9	18	50	197 486	QSL-F-G3/8-12		10
G1/2	9	10	25	17	29	9	27,9	21	66	193 426	QSL-F-G1/2-10		1
	10	12	25	19	29	9	28,9	21	70	193 427	QSL-F-G1/2-12		1

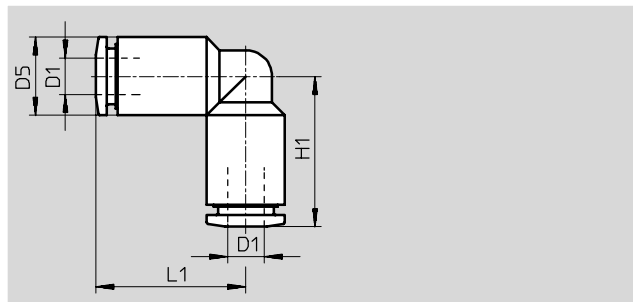
* Quantità in pezzi

Raccordi filettati a innesto QS-F, Quick Star, metallo

Foglio dati

FESTO

Raccordo a innesto a L QSL-F



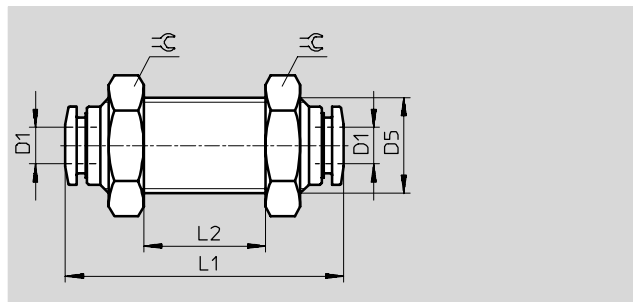
Dimensioni e dati di ordinazione

Ø esterno tubo D1	Diametro nominale [mm]	D5 Ø	L1	Cod. prod. Tipo	PE*
4	3	9	17,3	533 860 QSL-F-4	Novità 10
6	5	11	20,6	533 861 QSL-F-6	Novità 10
6	7	13	23	533 862 QSL-F-8	Novità 10
10	9	16	26,4	533 863 QSL-F-10	Novità 10
12	10	19	28,9	533 864 QSL-F-12	Novità 10

* Quantità in pezzi

Raccordo a innesto passa-parete QSS-F

QSS-F



Dimensioni e dati di ordinazione

Ø esterno tubo D1	Diametro nominale [mm]	D5 Ø	L1	Cod. prod. Tipo	PE*
4	3	M11x1	32	533 909 QSS-F-4	Novità 10
6	5	M14x1	36,1	533 910 QSS-F-6	Novità 10
8	7	M16x1	38	533 911 QSS-F-8	Novità 10
10	9	M18x1	42,3	533 912 QSS-F-10	Novità 10
12	11	M22x1	45,8	533 913 QSS-F-12	Novità 10

* Quantità in pezzi

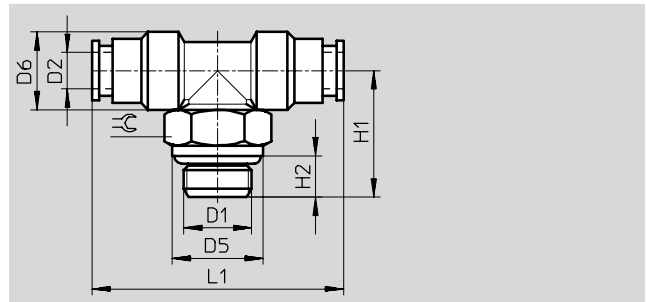
Raccordi filettati a innesto QS-F, Quick Star, metallo

Foglio dati

Raccordo filettato a innesto a T QST-F

Orientabile di 360°

Filettatura maschio
con esagono esterno



Dimensioni e dati di ordinazione													
Attacco	Diametro nominale [mm]	Ø esterno tubo D2	D5 Ø	D6 Ø	H1	H2	L1	☞	Peso [g]	Cod. prod.	Tipo	PE*	
Filettatura M													
M5	2,2	4	8	9	19,7	4	34,6	8	-	533 914	QST-F-M5-4	☞ Novità	10
	2,2	6	8	11	19,7	4	41,2	8	-	533 915	QST-F-M5-6	☞ Novità	10
M7	2,2	4	10,2	9	21,7	5,5	34,6	9	-	533 916	QST-F-M7-4	☞ Novità	10
	2,2	6	10,2	11	21,7	5,5	41,2	9	-	533 917	QST-F-M7-6	☞ Novità	10
Filettatura G con anello di tenuta													
G ¹ / ₈	2,9	4	12,8	11	18,2	5,5	34,6	13	22	193 428	QST-F-G ¹ / ₈ -4		10
	3,8	6	12,8	11	18,2	5,5	39,6	13	22	193 429	QST-F-G ¹ / ₈ -6		10
	3,8	8	12,8	13	20,2	5,5	46	13	28	193 430	QST-F-G ¹ / ₈ -8		10
G ¹ / ₄	4,9	6	15,8	11	21	6,5	44,2	16	32	193 431	QST-F-G ¹ / ₄ -6		10
	6	8	15,8	13	21	6,5	46	16	32	193 432	QST-F-G ¹ / ₄ -8		10
	6	10	15,8	16	23	6,5	52,8	16	48	193 433	QST-F-G ¹ / ₄ -10		10
	6	12	15,8	19	23	6,5	57,8	16	-	533 918	QST-F-G ¹ / ₄ -12	☞ Novità	10
G ³ / ₈	6,8	8	20	13	24	7,5	49	18	44	193 434	QST-F-G ³ / ₈ -8		10
	8,8	10	20	16	24	7,5	52,8	18	52	193 435	QST-F-G ³ / ₈ -10		10
	8,8	12	20	19	24	7,5	57,8	18	68	197 485	QST-F-G ³ / ₈ -12		10
G ¹ / ₂	8,8	10	25	17	29	9	55,8	21	84	193 436	QST-F-G ¹ / ₂ -10		1
	9,8	12	25	19	29	9	57,8	21	90	193 437	QST-F-G ¹ / ₂ -12		1

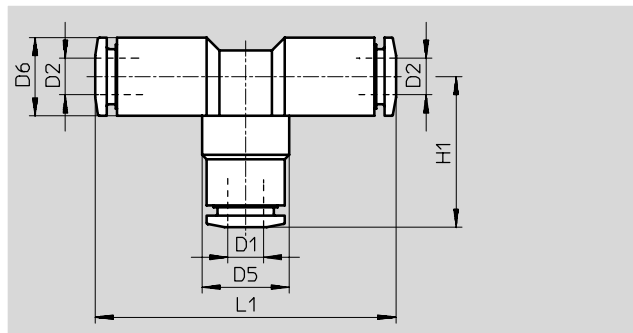
* Quantità in pezzi

Raccordi filettati a innesto QS-F, Quick Star, metallo

Foglio dati

FESTO

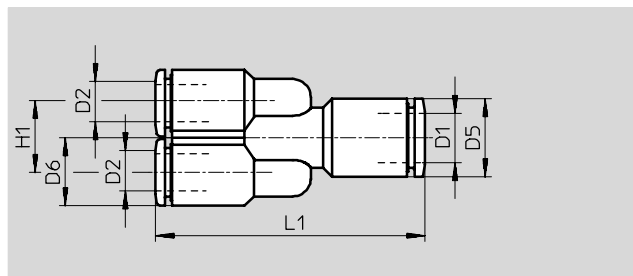
Raccordo a innesto a T QST-F



Dimensioni e dati di ordinazione									
Ø esterno tubo D1	Diametro nominale [mm]	Ø esterno tubo D2	D5 Ø	D6 Ø	H1	L1	Cod. prod. Tipo		PE*
4	3	4	9	9	17,3	34,6	533 865 QST-F-4	Novità	10
6	5	6	11	11	20,6	41,2	533 866 QST-F-6	Novità	10
8	7	8	13	13	23	46	533 867 QST-F-8	Novità	10
10	9	10	16	16	26,4	52,8	533 868 QST-F-10	Novità	10
12	10	12	19	19	28,9	57,8	533 869 QST-F-12	Novità	10
Di riduzione									
4	-	6	11	11	20,6	41,2	533 870 QST-F-6-4	Novità	10
6	-	8	11	13	23	46	533 871 QST-F-8-6	Novità	10
8	-	10	13	16	26,4	52,8	533 872 QST-F-10-8	Novità	10
10	-	12	16	19	28,9	57,8	533 873 QST-F-12-10	Novità	10

* Quantità in pezzi

Raccordo a innesto a Y QSY-F



Dimensioni e dati di ordinazione									
Ø esterno tubo D1	Diametro nominale [mm]	Ø esterno tubo D2	D5 Ø	D6 Ø	H1	L1	Cod. prod. Tipo		PE*
6	5	6	11	11	11,5	43,1	533 933 QSY-F-6	Novità	10
8	7	8	13	13	13,5	46,5	533 935 QSY-F-8	Novità	10
10	9	10	16	16	16,5	49,3	533 937 QSY-F-10	Novità	10
Di riduzione									
6	-	4	11	9	9,5	38,8	533 934 QSY-F-6-4	Novità	10
8	-	6	13	11	11,5	44,8	533 936 QSY-F-8-6	Novità	10
10	-	8	16	13	13,5	46,5	533 938 QSY-F-10-8	Novità	10

* Quantità in pezzi

Raccordi filettati a innesto CRQS, Quick Star, acciaio inossidabile

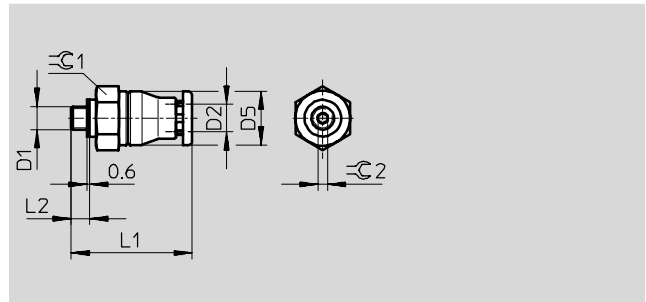
Foglio dati

Raccordo filettato a innesto CRQS

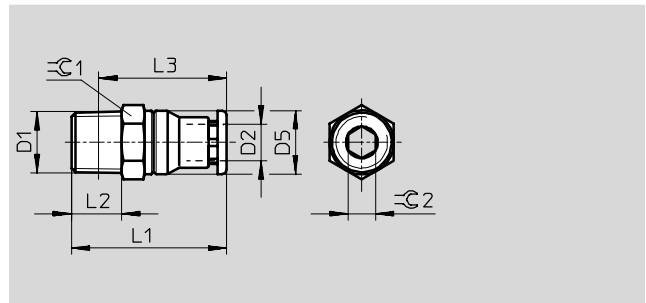
Filettatura maschio
con esagono incassato



Filettatura M



Filettatura R



Dimensioni e dati di ordinazione											
Attacco	Diametro nominale	Ø esterno tubo	D5 - Ø	L1	L2	L3	⊘ C1	⊘ C2	Cod. prod.	Tipo	PE*
D1	[mm]	D2									
Filettatura metrica con anello di tenuta											
M5x0,8	2,4	4	9,8	24,7	4	-	10	2	162 860	CRQS-M5-4	1
	2,4	6	11,8	26,4	4	-	12	2	162 861	CRQS-M5-6	1
Filettatura R											
R1/8	4,6	6	11,8	27,9	8	23,9	12	4	162 862	CRQS-1/8-6	1
	6	8	13,8	30,9	8	26,9	14	5	162 863	CRQS-1/8-8	1
R1/4	7	8	13,8	33,9	11	27,9	14	6	162 864	CRQS-1/4-8	1
	8,5	10	16,8	37,1	11	31,1	17	6	162 865	CRQS-1/4-10	1
R3/8	8,5	10	16,8	38,1	12	31,7	17	6	162 866	CRQS-3/8-10	1
	11	12	19,8	40,1	12	33,7	21	8	162 867	CRQS-3/8-12	1
R1/2	11	12	19,8	43,1	15	34,9	22	8	162 868	CRQS-1/2-12	1
	13	16	23,7	51,1	15	42,9	24	12	162 869	CRQS-1/2-16	1

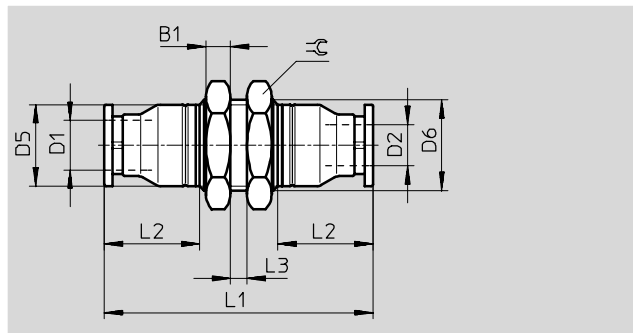
* Quantità in pezzi

Raccordi filettati a innesto CRQS, Quick Star, acciaio inossidabile

FESTO

Foglio dati

Raccordo a innesto passa-parete
CRQSS



Dimensioni e dati di ordinazione											
∅ esterno tubo D1	Diametro nominale [mm]	∅ esterno tubo D2	D5 ∅	D6 ∅	B1	L1	L2	L3	≈	Cod. prod. Tipo	PE*
Filettatura metrica con anello di tenuta											
4	3	4	9,8	M12x1	4	45,4	16,2	4	14	164 210 CRQSS-4	1
6	4,6	6	11,8	M14x1	4	48,8	16,9	6	17	164 211 CRQSS-6	1
8	6	8	13,8	M16x1	4	52,8	18,9	6	19	164 213 CRQSS-8	1
10	8	10	16,8	M20x1	5	59,2	21,1	6	24	164 215 CRQSS-10	1
12	11	12	19,8	M22x1	6	65,2	23,1	6	27	164 217 CRQSS-12	1
16	13	16	23,7	M27x1,5	6	75,2	28,1	5,4	32	164 219 CRQSS-16	1

* Quantità in pezzi

Tubi e raccordi
Raccordi filettati a innesto

5.4

Raccordi filettati a innesto CRQS, Quick Star, acciaio inossidabile

Foglio dati

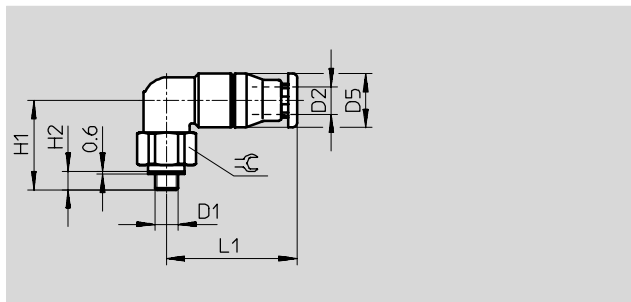
Raccordo filettato a innesto a L CRQSL

Orientabile di 360°

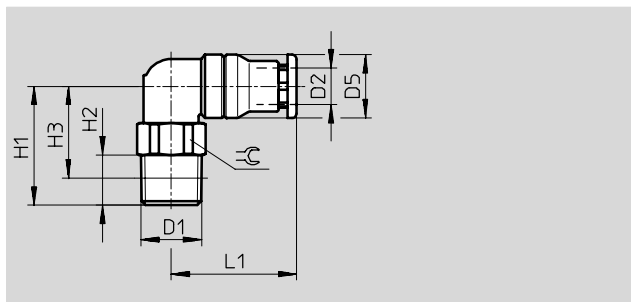
Filettatura maschio
con esagono esterno



Filettatura M



Filettatura R



Dimensioni e dati di ordinazione											
Attacco	Diametro nominale	Ø esterno tubo	D5	H1	H2	H3	L1	⊖	Cod. prod.	Typo	PE*
D1	[mm]	D2	Ø								
Filettatura metrica con anello di tenuta											
M5x0,8	2,4	4	9,8	17,5	4	-	22,7	10	162 870	CRQSL-M5-4	1
	2,4	6	11,8	19,5	4	-	25,4	12	162 871	CRQSL-M5-6	1
Filettatura R											
R1/8	4,6	6	11,8	21	8	17	25,4	12	162 872	CRQSL-1/8-6	1
	6	8	13,8	23	8	19	27,4	14	162 873	CRQSL-1/8-8	1
R1/4	6	8	13,8	26	11	20	27,4	14	162 874	CRQSL-1/4-8	1
	8	10	16,8	29	11	23	31,1	17	162 875	CRQSL-1/4-10	1
R3/8	8	10	16,8	30	12	23,5	31,1	17	162 876	CRQSL-3/8-10	1
	10	12	19,8	34	12	27,5	36,1	21	162 877	CRQSL-3/8-12	1
R1/2	10	12	19,8	37	15	29	36,1	22	162 878	CRQSL-1/2-12	1
	13	16	23,7	38	15	30	45,6	24	162 879	CRQSL-1/2-16	1

* Quantità in pezzi

Raccordi filettati a innesto CRQS, Quick Star, acciaio inossidabile

FESTO

Foglio dati

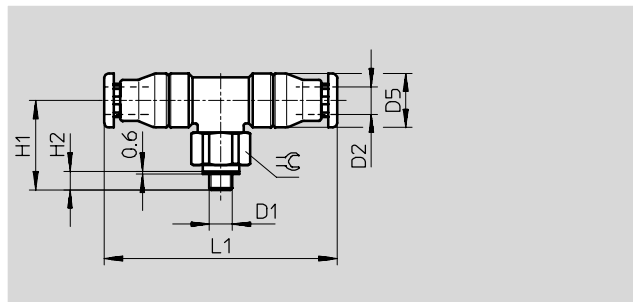
Raccordo filettato a innesto a T CRQST

Orientabile di 360°

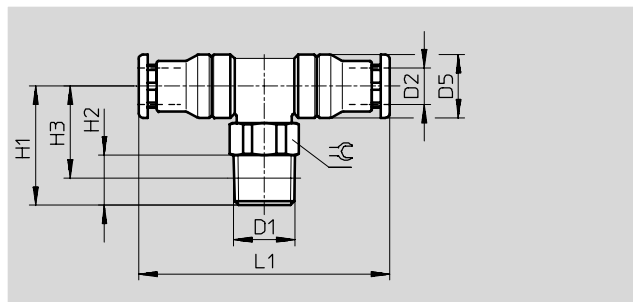
Filettatura maschio
con esagono esterno



Filettatura M



Filettatura R



Dimensioni e dati di ordinazione											
Attacco	Diametro nominale	∅ esterno tubo	D5	H1	H2	H3	L1	⊖	Cod. prod.	Tipo	PE*
D1	[mm]	D2	-∅								
Filettatura metrica con anello di tenuta											
M5x0,8	2,4	4	9,8	17,5	4	-	45,4	10	164 200	CRQST-M5-4	1
	2,4	6	11,8	19,5	4	-	50,8	12	164 201	CRQST-M5-6	1
Filettatura R											
R1/8	4,6	6	11,8	21	8	17	50,8	12	164 202	CRQST-1/8-6	1
	6	8	13,8	23	8	19	54,8	14	164 203	CRQST-1/8-8	1
R1/4	6	8	13,8	26	11	20	54,8	14	164 204	CRQST-1/4-8	1
	8	10	16,8	29	11	23	62,2	17	164 205	CRQST-1/4-10	1
R3/8	8	10	16,8	30	12	23,5	62,2	17	164 206	CRQST-3/8-10	1
	10	12	19,8	34	12	27,5	72,2	21	164 207	CRQST-3/8-12	1
R1/2	10	12	19,8	37	15	29	72,2	22	164 208	CRQST-1/2-12	1
	13	16	23,7	38	15	30	91,2	24	164 209	CRQST-1/2-16	1

* Quantità in pezzi

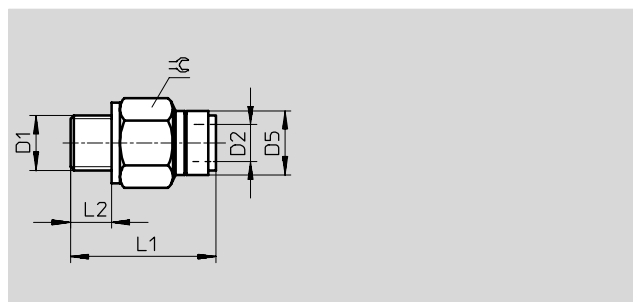
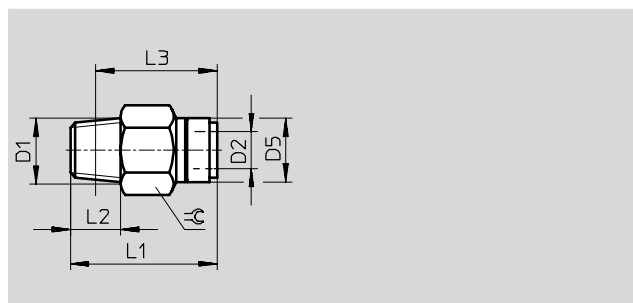
Raccordi filettati a innesto QS-V0, Quick Star, ignifughi

FESTO

Foglio dati

Raccordo filettato a innesto QS-V0

Filettatura maschio
con esagono esterno



Dimensioni e dati di ordinazione											
Attacco	Diametro nominale [mm]	Ø esterno tubo	D5 Ø	L1	L2	L3	⊖	Peso/pezzo [g]	Cod. prod.	Tipo	PE*
D1		D2									
Filettatura R											
R $\frac{1}{8}$	4,6	6	14	28	8	24	12	10	160 500	QS-V0- $\frac{1}{8}$ -6	10
	6	8	16	33,5	8	29,5	14	16,5	160 501	QS-V0- $\frac{1}{8}$ -8	10
R $\frac{1}{4}$	4,6	6	14	30	11	24	14	18	160 502	QS-V0- $\frac{1}{4}$ -6	10
	7	8	16	32	11	26	14	16,5	160 503	QS-V0- $\frac{1}{4}$ -8	10
	8,5	10	19	35,5	11	29,5	17	21,5	160 504	QS-V0- $\frac{1}{4}$ -10	10
	11	12	22	41,5	11	35,5	21	44	160 505	QS-V0- $\frac{1}{4}$ -12	10
R $\frac{3}{8}$	7	8	16	29,5	12	23	17	25	160 506	QS-V0- $\frac{3}{8}$ -8	10
	8,5	10	19	35	12	28,5	17	27,5	160 507	QS-V0- $\frac{3}{8}$ -10	1
	11	12	22	37,5	12	31	21	45	160 508	QS-V0- $\frac{3}{8}$ -12	1
R $\frac{1}{2}$	8,5	10	19	36	15	28	21	50,5	160 509	QS-V0- $\frac{1}{2}$ -10	1
	11	12	22	39,5	15	31,5	21	68	160 510	QS-V0- $\frac{1}{2}$ -12	1
Filettatura G con anello di tenuta											
G $\frac{1}{8}$	4,6	6	14	26,1	4,6	-	13	-	186 314	QS-V0-G $\frac{1}{8}$ -6	10
	6	8	16	31,4	4,6	-	14	-	186 315	QS-V0-G $\frac{1}{8}$ -8	10
G $\frac{1}{4}$	4,6	6	14	28,1	6,6	-	17	-	186 316	QS-V0-G $\frac{1}{4}$ -6	10
	7	8	16	28,9	6,6	-	17	-	186 317	QS-V0-G $\frac{1}{4}$ -8	10
	8,5	10	19	35,9	6,6	-	17	-	186 318	QS-V0-G $\frac{1}{4}$ -10	10
	11	12	22	41,2	6,6	-	21	-	186 319	QS-V0-G $\frac{1}{4}$ -12	10
G $\frac{3}{8}$	7	8	16	29,1	8,1	-	19	-	186 320	QS-V0-G $\frac{3}{8}$ -8	10
	8,5	10	19	32,9	8,1	-	19	-	186 321	QS-V0-G $\frac{3}{8}$ -10	10
	11	12	22	39,1	8,1	-	21	-	186 322	QS-V0-G $\frac{3}{8}$ -12	10
G $\frac{1}{2}$	8,5	10	19	35,5	11,1	-	24	-	186 323	QS-V0-G $\frac{1}{2}$ -10	1
	11	12	22	37,6	11,1	-	24	-	186 324	QS-V0-G $\frac{1}{2}$ -12	1

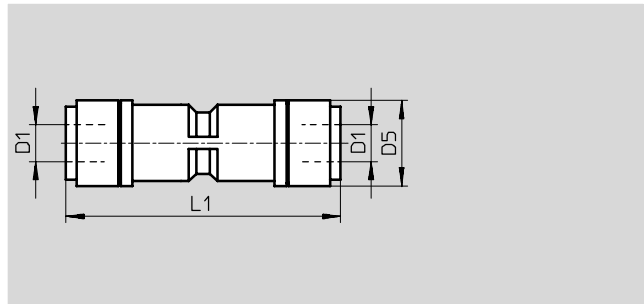
* Quantità in pezzi

Raccordi filettati a innesto QS-V0, Quick Star, ignifughi

FESTO

Foglio dati

Raccordo a innesto QS-V0



Dimensioni e dati di ordinazione						
∅ esterno tubo D1	Diametro nominale [mm]	D5	L1	Peso/pezzo [g]	Cod. prod. Tipo	PE*
6	5,5	14	45	14	160 546 QS-V0-6	10
8	7	16	48	20	160 547 QS-V0-8	10
10	9	19	54	31	160 548 QS-V0-10	10
12	11	22	58,5	46	160 549 QS-V0-12	10

* Quantità in pezzi

Raccordi filettati a innesto QS-V0, Quick Star, ignifughi

FESTO

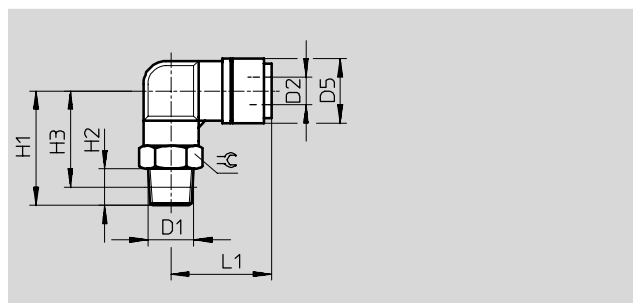
Foglio dati

Raccordo filettato a innesto a L QSL-V0

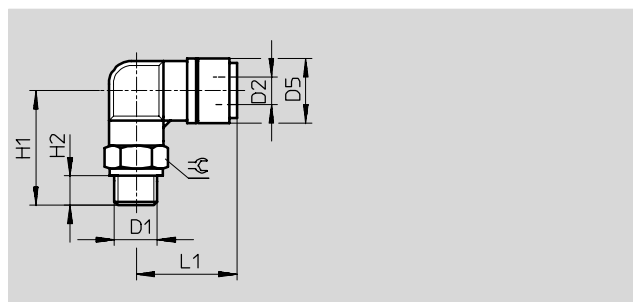
Filettatura maschio
con esagono esterno



Filettatura R



Filettatura G



Dimensioni e dati di ordinazione												
Attacco	Diametro nominale	Ø esterno tubo	D5	H1	H2	H3	L1	⌀	Peso/pezzo	Cod. prod.	Tipo	PE*
D1	[mm]	D2	Ø						[g]			
Filettatura R												
R $\frac{1}{8}$	4,6	6	14	25	8	20	25	12	15	160 511	QSL-V0-1/8-6	10
	6	8	16	28	8	24	28	14	19,5	160 512	QSL-V0-1/8-8	10
R $\frac{1}{4}$	4,6	6	14	28	11	22	25	14	24	160 513	QSL-V0-1/4-6	10
	6	8	16	31	11	25	28	14	25	160 514	QSL-V0-1/4-8	10
	8	10	19	36	11	30	31,5	17	35	160 515	QSL-V0-1/4-10	10
	10	12	22	38	11	32	34,5	21	52	160 516	QSL-V0-1/4-12	1
R $\frac{3}{8}$	6	8	16	33	12	26,5	28	17	37,5	160 517	QSL-V0-3/8-8	10
	8	10	19	37	12	30,5	31,5	17	44	160 518	QSL-V0-3/8-10	10
	10	12	22	39	12	32,5	34,5	21	53,5	160 519	QSL-V0-3/8-12	1
R $\frac{1}{2}$	8	10	19	40	15	32	31,5	21	65	160 520	QSL-V0-1/2-10	1
	10	12	22	42	15	34	34,5	21	76,5	160 521	QSL-V0-1/2-12	1
Filettatura G con anello di tenuta												
G $\frac{1}{8}$	4,6	6	14	23,5	4,6	-	24,9	13	-	186 325	QSL-V0-G1/8-6	10
	6	8	16	26,5	4,6	-	27,9	14	-	186 326	QSL-V0-G1/8-8	10
G $\frac{1}{4}$	4,6	6	14	26,5	6,6	-	24,9	17	-	186 327	QSL-V0-G1/4-6	10
	6	8	16	29,5	6,6	-	27,9	17	-	186 328	QSL-V0-G1/4-8	10
	8	10	19	33,5	6,6	-	31,4	17	-	186 329	QSL-V0-G1/4-10	10
	10	12	22,2	35,5	6,6	-	34,7	21	-	186 330	QSL-V0-G1/4-12	1
G $\frac{3}{8}$	6	8	16	31,5	8,1	-	27,9	19	-	186 331	QSL-V0-G3/8-8	10
	8	10	19	35,5	8,1	-	31,4	19	-	186 332	QSL-V0-G3/8-10	10
	10	12	22,2	37,5	8,1	-	34,7	21	-	186 333	QSL-V0-G3/8-12	1
G $\frac{1}{2}$	8	10	19	40,5	11,1	-	31,4	24	-	186 334	QSL-V0-G1/2-10	1
	10	12	22,2	42,5	11,1	-	34,7	24	-	186 335	QSL-V0-G1/2-12	1

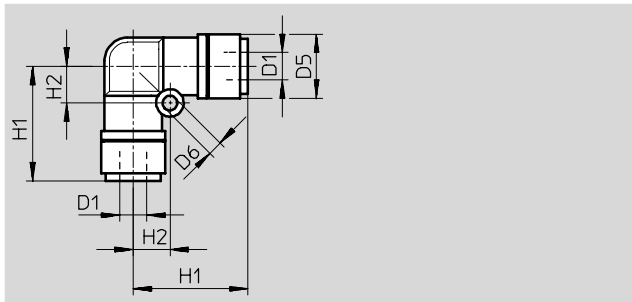
* Quantità in pezzi

Raccordi filettati a innesto QS-V0, Quick Star, ignifughi

FESTO

Foglio dati

Raccordo a innesto a L QSL-V0



Dimensioni e dati di ordinazione									
∅ esterno tubo D1	Diametro nominale [mm]	D5 ∅	D6 ∅	H1	H2	Peso/pezzo [g]	Cod. prod. Tipo		PE*
6	5	14	3,2	25	8	15	160 540	QSL-V0-6	10
8	7	16	4,2	27,5	10	21,5	160 541	QSL-V0-8	10
10	9	19	4,2	31,5	12	32,5	160 542	QSL-V0-10	10
12	11	22	4,2	34,5	14	48	160 543	QSL-V0-12	10

* Quantità in pezzi

Raccordi filettati a innesto QS-V0, Quick Star, ignifughi

FESTO

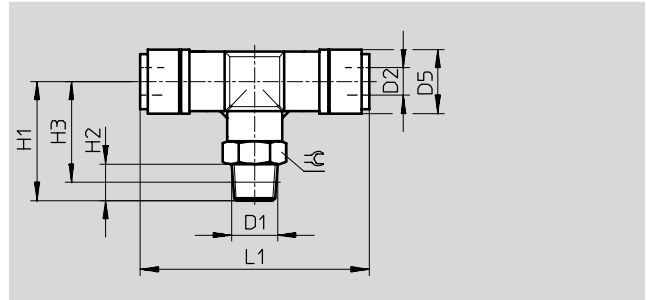
Foglio dati

Raccordo filettato a innesto a T QST-V0

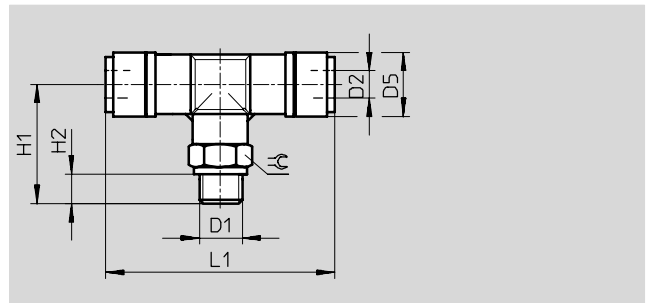
Filettatura maschio
con esagono esterno



Filettatura R



Filettatura G



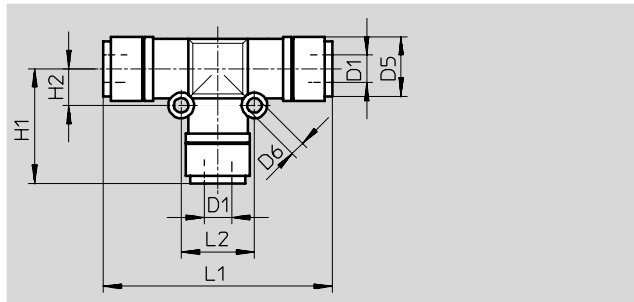
Dimensioni e dati di ordinazione												
Attacco	Diametro nominale	Ø esterno tubo	D5	H1	H2	H3	L1	⌀	Peso/pezzo	Cod. prod.	Tipo	PE*
D1	[mm]	D2	Ø						[g]			
Filettatura R												
R $\frac{1}{8}$	4,6	6	14	25	8	20	50	12	19	160 522	QST-V0-1/8-6	10
	6	8	16	28	8	24	55	14	24,5	160 523	QST-V0-1/8-8	10
R $\frac{1}{4}$	4,6	6	14	28	11	22	50	14	28	160 524	QST-V0-1/4-6	10
	6	8	16	31	11	25	55	14	30	160 525	QST-V0-1/4-8	10
	8	10	19	36	11	30	61	17	43	160 526	QST-V0-1/4-10	10
	10	12	22	38	11	32	67	21	64	160 527	QST-V0-1/4-12	10
R $\frac{3}{8}$	6	8	16	33	12	26,5	55	17	42,5	160 528	QST-V0-3/8-8	10
	8	10	19	37	12	30,5	61	17	52	160 529	QST-V0-3/8-10	10
	10	12	22	39	12	32,5	67	21	65,5	160 530	QST-V0-3/8-12	1
R $\frac{1}{2}$	8	10	19	40	15	32	61	21	73	160 531	QST-V0-1/2-10	1
	10	12	22	42	15	34	67	21	88,5	160 532	QST-V0-1/2-12	1
Filettatura G con anello di tenuta												
G $\frac{1}{8}$	4,6	6	14	24,5	4,6	-	50,6	13	-	186 336	QST-V0-G1/8-6	10
	6	8	16	26,5	4,6	-	55,2	14	-	186 337	QST-V0-G1/8-8	10
G $\frac{1}{4}$	4,6	6	14	27,5	6,6	-	50,6	17	-	186 338	QST-V0-G1/4-6	10
	6	8	16	29,5	6,6	-	55,2	17	-	186 339	QST-V0-G1/4-8	10
	8	10	19	33,5	6,6	-	60,8	17	-	186 340	QST-V0-G1/4-10	10
	10	12	22,2	35,5	6,6	-	67,4	21	-	186 341	QST-V0-G1/4-12	10
G $\frac{3}{8}$	6	8	16	31,5	8,1	-	55,2	19	-	186 342	QST-V0-G3/8-8	10
	8	10	19	35,5	8,1	-	60,8	19	-	186 343	QST-V0-G3/8-10	10
	10	12	22,2	37,5	8,1	-	67,4	21	-	186 344	QST-V0-G3/8-12	1
G $\frac{1}{2}$	8	10	19	40,5	11,1	-	60,8	24	-	186 345	QST-V0-G1/2-10	1
	10	12	22,2	42,5	11,1	-	67,4	24	-	186 346	QST-V0-G1/2-12	1

* Quantità in pezzi

Raccordi filettati a innesto QS-V0, Quick Star, ignifughi

Foglio dati

Raccordo a innesto a T QST-V0



Dimensioni e dati di ordinazione										
Ø esterno tubo D1	Diametro nominale [mm]	D5 Ø	D6 Ø	H1	H2	L1	L2	Peso/pezzo [g]	Cod. prod. Tipo	PE*
6	4,6	14	3,2	25	8	50	16	21,5	160 533 QST-V0-6	10
8	6	16	3,2	27,5	9	55	18	31,5	160 534 QST-V0-8	10
10	8	19	4,2	30,5	12	61	24	48	160 535 QST-V0-10	10
12	10	22	4,2	33,5	14	67	28	70,5	160 536 QST-V0-12	1

* Quantità in pezzi

Raccordi filettati a innesto QS, Quick Star

Accessori

FESTO

Chiave di smontaggio QS0

Chiave di smontaggio per
raccordi filettati a innesto QS



Dimensioni e dati di ordinazione			
∅ esterno tubo	Peso per pezzo [g]	Cod. prod. Tipo	PE*
3 ... 10	13	158 419 QS0	1

* Quantità in pezzi

Raccordi filettati a innesto QS, Quick Star

FESTO

Caratteristiche

Raccordo filettato a innesto QSM Quick Star, Mini

→ www.festo.it



Raccordo filettato a innesto miniaturizzato per elevata densità di montaggio in spazi angusti. Adatto per applicazioni pneumatiche con temperature fino a 60 °C e pressioni fino a 10 bar.
Diametro esterno del tubo 3, 4 e 6 mm con attacco filettato M3, M5, M7, R1/8 e G1/8.

Raccordo filettato a innesto QS Quick Star

→ www.festo.it



Ampia gamma di raccordi a innesto, adatti per applicazioni pneumatiche con temperature fino a 60 °C e pressioni fino a 10 bar.
Per tubi con diametro esterno 4, 6, 8, 10, 12 e 16 mm con attacco filettato R1/8 ... R1/2 e G1/8 ... G1/2.

Raccordo filettato a innesto QSM-B Quick Star, Mini



Raccordo filettato a innesto miniaturizzato per elevata densità di montaggio in spazi angusti. Adatto per le principali applicazioni pneumatiche con temperature fino a 50 °C e pressioni fino a 8 bar.
Diametro esterno del tubo 3, 4 e 6 mm con attacco filettato M3, M5, M7, R1/8 e G1/8.

Raccordo filettato a innesto QS-B Quick Star



Raccordi filettati a innesto adatti per le principali applicazioni pneumatiche con temperature fino a 50 °C e pressioni fino a 8 bar.
Diametro esterno del tubo 4, 6, 8, 10, 12 e 16 mm con attacco filettato R1/8 ... R1/2.

Raccordo filettato a innesto QS-F Quick Star, metallo

→ www.festo.it



Raccordo filettato a innesto in metallo massiccio e superficie cromata. Elevata resistenza alla corrosione CRC3 e alle sostanze chimiche, con omologazione per l'industria alimentare e dell'imballaggio. Adatto per applicazioni pneumatiche con temperature fino a 150 °C e pressioni fino a 16 bar.
Diametro esterno del tubo 4, 6, 8, 10 e 12 mm con attacco filettato M5, M7 e G1/8 ... G1/2.

Raccordo filettato a innesto CRQS Quick Star, acciaio inossidabile

→ www.festo.it



Raccordo filettato a innesto in acciaio inossidabile. Massima resistenza alla corrosione CRC4 e alle sostanze chimiche, con omologazione per l'industria alimentare e dell'imballaggio. Adatto per applicazioni pneumatiche con temperature fino a 150 °C e pressioni fino a 10 bar.
Diametro esterno del tubo 4, 6, 8, 10, 12 e 16 mm con attacco filettato M5 e G1/8 ... G1/2.

Raccordo filettato a innesto QS-V0 Quick Star, ignifugo

→ www.festo.it



Raccordo filettato a innesto per l'impiego in tutti gli ambienti a rischio di incendio, per es. impianti di saldatura dell'industria automobilistica e industria edile. Adatto per applicazioni pneumatiche con temperature fino a 60 °C e pressioni fino a 10 bar.
Diametro esterno del tubo 6, 8, 10 e 12 mm con attacco filettato R1/8 ... R1/2 e G1/8 ... G1/2.

Raccordi filettati a innesto QS, Quick Star

Dati tecnici

Coppia di serraggio/profondità di avvitamento consigliata



Nei raccordi filettati a innesto Quick Star con esagono incassato, durante il montaggio non fare troppa pressione

con la chiave sul raccordo per evitare danni alle parti sottostanti.

Attenzione

Un serraggio eccessivo può provocare anomalie di funzionamento. Per questo è assolutamente necessario rispettare la profondità di avvitamento e le coppie di serraggio consigliate. Se i parametri consigliati vengono superati di oltre il 50 % si possono verificare danni.

Attacco filettato	Coppia di serraggio [Nm]	Profondità di avvitamento approssimativa [mm]
Filettatura M		
M3	0,7	2,5
M5	1,5	3
M7	2	5,5
Filettatura R		
R $\frac{1}{8}$	7	4
R $\frac{1}{4}$	12	6
R $\frac{3}{8}$	22	6,5
R $\frac{1}{2}$	28	8
Filettatura G		
G $\frac{1}{8}$	10	4,6
G $\frac{1}{4}$	15	6,6
G $\frac{3}{8}$	25	8,1
G $\frac{1}{2}$	40	11,1

Raccordi filettati a innesto QS, Quick Star

Dati tecnici

FESTO

Condizioni d'esercizio e ambientali

	Mini QSM	Standard QS	Mini QSM-B	Standard QS-B
--	----------	-------------	------------	---------------

Pressione d'esercizio [bar]	-0,95 ... +10		-0,95 ... +8	
-----------------------------	---------------	--	--------------	--

Temperatura d'esercizio [°C]	0 ... 60		0 ... 50	
------------------------------	----------	--	----------	--

Resistenza alla corrosione CRC ¹⁾	1		1	
--	---	--	---	--

	Mini QSM-B	Standard QS-B
--	------------	---------------

Pressione d'esercizio [bar]	-0,95 ... +8	
-----------------------------	--------------	--

Temperatura d'esercizio [°C]	0 ... 50	
------------------------------	----------	--

Resistenza alla corrosione CRC ¹⁾	1	
--	---	--

	Metallo QS-F	Acciaio inossidabile CRQS	Ignifugo QS-V0
--	--------------	---------------------------	----------------

Pressione d'esercizio [bar]	-0,95 ... +16	-0,95 ... +10	-0,95 ... +10
-----------------------------	---------------	---------------	---------------

Temperatura d'esercizio [°C]	0 ... 150	0 ... 150	0 ... 60
------------------------------	-----------	-----------	----------

Resistenza alla corrosione CRC ¹⁾	3	4	2
--	---	---	---

- 1) Classe di resistenza alla corrosione 1 a norme Festo 940 070
Componenti soggetti a limitata corrosione. Protezione per trasporto e stoccaggio. Componenti senza funzione prevalentemente decorativa delle superfici, per es. installati in aree interne non visibili o dietro le coperture.
- Classe di resistenza alla corrosione 2 a norme Festo 940 070
Componenti soggetti a media corrosione. Componenti esterni, con funzione prevalentemente decorativa, a contatto diretto con l'atmosfera industriale normale o con fluidi come refrigeranti e lubrificanti.
- Classe di resistenza alla corrosione 3 a norme Festo 940 070
Componenti soggetti a forte corrosione. Componenti esterni visibili, a contatto diretto con l'atmosfera industriale normale o con fluidi come solventi e detergenti, le cui superfici devono soddisfare requisiti prevalentemente funzionali.
- Classe di resistenza alla corrosione 4 a norme Festo 940 070
Componenti soggetti a corrosione molto forte. Componenti utilizzati in presenza di sostanze aggressive, per es. nell'industria alimentare o chimica. Per queste applicazioni è consigliabile eseguire prove speciali a contatto con le sostanze.

Raccordi filettati a innesto QS, Quick Star

Dati tecnici



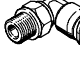

Possibilità di combinazione raccordo filettato con innesto/tubo								
Tipo	Filettatura	Diametro esterno tubo [mm]						
		3	4	6	8	10	12	16
Mini QSM	M3	■		-	-	-	-	-
	M5		■		-	-	-	-
	M6	-	■		-	-	-	-
	M7	-		■	-	-	-	-
	M8	-	-	■	-	-	-	-
	R1/8	-		■	-	-	-	-
	G1/8	-		■	-	-	-	-
Standard QS	M5	-	■		-	-	-	-
	R1/8	-		■		-	-	-
	R1/4	-			■		-	-
	R3/8	-	-			■		-
	R1/2	-	-	-	-		■	
	G1/8	-		■		-	-	-
	G1/4	-	-		■		-	-
	G3/8	-	-	-		■		-
G1/2	-	-	-	-		■		
Mini QSM-B	M3	■		-	-	-	-	-
	M5		■		-	-	-	-
	M7	-		■	-	-	-	-
Standard QS-B	R1/8	-		■		-	-	-
	R1/4	-			■		-	-
	R3/8	-	-			■		-
	R1/2	-	-	-	-		■	
Ignifugo QS-V0	R1/8	-	-	■		-	-	-
	R1/4	-	-		■		-	-
	R3/8	-	-	-		■		-
	R1/2	-	-	-	-		■	
	G1/8	-	-	■		-	-	-
	G1/4	-	-		■		-	-
	G3/8	-	-	-		■		-
G1/2	-	-	-	-		■		
Metallo QS-F	M5	-	■		-	-	-	-
	M7	-		■		-	-	-
	G1/8	-		■		-	-	-
	G1/4	-	-		■		-	-
	G3/8	-	-	-		■		-
	G1/2	-	-	-	-		■	
Acciaio inossidabile CRQS	M5	-	■		-	-	-	-
	R1/8	-	-	■		-	-	-
	R1/4	-	-	-	■		-	-
	R3/8	-	-	-	-	■		-
	R1/2	-	-	-	-	-	■	

Possibile combinazione filettatura / Ø esterno tubo
 Combinazione ottimale (per la portata) filettatura / Ø esterno tubo

Raccordi filettati a innesto QSM-B, Quick Star, Mini

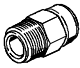

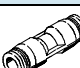
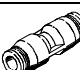
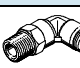




Panoramica prodotti

FESTO

Forma	Esecuzione	Tipo	Attacco D1 Filettatura M	Attacco D2 Ø esterno tubo	→ Pagina
Forma diritta	Raccordo filettato a innesto – Filetto maschio con esagono esterno				
		QSM-B	M3	4	3 / 5.4-13
			M5	4,6	
	Raccordo filettato a innesto – Filetto maschio con esagono incassato				
		QSM-B-...-I	M3	4	3 / 5.4-13
			M5	4,6	
M7			4,6		
Forma a L	Raccordo filettato a innesto a L orientabile di 360° – Filetto maschio con esagono esterno				
		QSML-B	M3	4	3 / 5.4-14
M5			4,6		
Forma a T	Raccordo filettato a innesto a T orientabile di 360° – Filetto maschio con esagono esterno				
		QSMT-B	M3	4	3 / 5.4-14
M5			4,6		


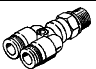


Raccordi filettati a innesto QS-B, Quick Star

Panoramica prodotti

Forma	Esecuzione	Tipo	Attacco D1 Filettatura R	∅ esterno tubo	Attacco D2 ∅ esterno tubo	→ Pagina
Forma diritta	Raccordo filettato a innesto – Filetto maschio con esagono esterno					
		QS-B	R1/8	-	4, 6, 8	3 / 5.4-15
			R1/4		4, 6, 8	
			R3/8		6, 8, 10	
			R1/2		10, 12	
	Raccordo filettato a innesto – Filetto maschio con esagono incassato					
		QS-B-...-I	R1/8	-	4, 6, 8	NO TAG
			R1/4		6, 8	
			R3/8		8, 10	
			R1/2		10, 12	
Raccordo a innesto						
	QS-B	-	4	4	3 / 5.4-16	
			6	6		
			8	8		
			10	10		
			12	12		
	QS-B di riduzione	-	6	4	3 / 5.4-16	
			8	6		
			10	8		
			12	10		
Forma a L	Raccordo filettato a innesto a L orientabile di 360° – Filetto maschio con esagono esterno					
		QSL-B	R1/8	-	4, 6, 8	3 / 5.4-16
			R1/4		4, 6, 8	
			R3/8		6, 8, 10	
			R1/2		10, 12	
	Raccordo filettato a innesto a L lungo orientabile di 360° – Filetto maschio con esagono esterno					
		QSL-B	R1/8	-	4, 6, 8	3 / 5.4-17
			R1/4		6, 8	
			R3/8		6, 8, 10	
			R1/2		10, 12	
Raccordo a innesto a L						
	QSL-B	-	4	-	3 / 5.4-17	
			6			
			8			
			10			
			12			
Forma a T	Raccordo filettato a innesto a T orientabile di 360° – Filetto maschio con esagono esterno					
		QST-B	R1/8	-	4, 6, 8	3 / 5.4-18
			R1/4		4, 6, 8	
			R3/8		6, 8, 10	
			R1/2		10, 12	
	Raccordo a innesto a T					
		QST-B	-	4	4	3 / 5.4-18
6				6		
8				8		
10				10		
12				12		

Raccordi filettati a innesto QSM-B, Quick Star

Panoramica prodotti

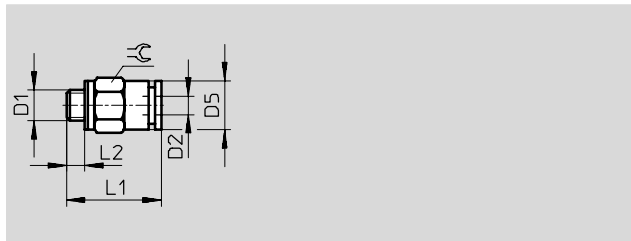
Forma	Esecuzione	Tipo	Attacco D1 Filettatura R	Ø esterno tubo	Attacco D2 Ø esterno tubo	→ Pagina	
Forma a T		Raccordo filettato a innesto a T orientabile di 360° – Filetto maschio con esagono esterno					3 / 5.4-19
		QSTL-B	R1/8	-	4, 6, 8		
			R1/4		4, 6, 8		
			R3/8		6, 8, 10		
			R1/2		10, 12		
Forma a Y		Raccordo filettato a innesto a Y orientabile di 360° – Filetto maschio con esagono esterno					3 / 5.4-20
		QSY-B	R1/8	-	4, 6, 8		
			R1/4		4, 6, 8		
			R3/8		6, 8, 10		
			R1/2		10, 12		
	Raccordo a innesto a Y						
		QSY-B	-	4	-	4	3 / 5.4-21
				6		6	
				8		8	
				10		10	
				12		12	
		QSY-B di riduzione	-	6	-	4	3 / 5.4-21
				8		6	
10				8			
12				10			

Raccordi filettati a innesto QSM-B, Quick Star, Mini

Foglio dati

Raccordo filettato a innesto QSM-B

Filetto maschio
con esagono esterno

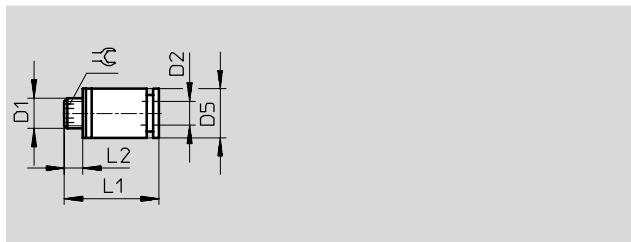


Dimensioni e dati di ordinazione										
Attacco	Diametro nominale	Ø esterno tubo	D5	L1	L2	≈	Peso/pezzo	Cod. prod.	Tipo	QT*
D1	[mm]	D2	Ø				[g]			
Filettatura metrica con guarnizione										
M3	1,1	4	7,8	15,7	2,5	8	2,4	130 894	QSM-B-M3-4-20	20
M5	2,2	4	7,8	16,2	3	8	3,2	130 895	QSM-B-M5-4-20	20
	2,1	6	9,8	17,3	3	10	4,5	130 896	QSM-B-M5-6-20	20

* Quantità in pezzi

Raccordo filettato a innesto QSM-B-...-I

Filetto maschio
con esagono incassato



Dimensioni e dati di ordinazione										
Attacco	Diametro nominale	Ø esterno tubo	D5	L1	L2	≈	Peso/pezzo	Cod. prod.	Tipo	QT*
D1	[mm]	D2	Ø				[g]			
Filettatura metrica con guarnizione										
M3	1,5	4	8	15,7	2,5	1,5	2,2	130 909	QSM-B-M3-4-I-20	20
M5	2,6	4	8	16,2	3,0	2,5	3	130 910	QSM-B-M5-4-I-20	20
	2,6	6	9,8	17,8	3,0	2,5	4,4	130 911	QSM-B-M5-6-I-20	20
M7	2,3	4	9,8	18,9	5,5	3,0	6	130 912	QSM-B-M7-4-I-20	20
	2,9	6	9,8	20,9	5,5	4,0	6,4	130 913	QSM-B-M7-6-I-20	20

* Quantità in pezzi

Raccordi filettati a innesto QSM-B, Quick Star, Mini

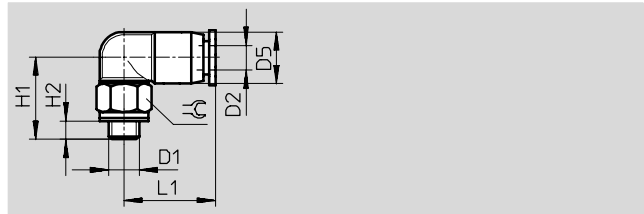
Foglio dati

Raccordo filettato a innesto a L QSML-B

Orientabile di 360°

Filetto maschio

con esagono esterno



Dimensioni e dati di ordinazione											
Attacco	Diametro nominale	∅ esterno tubo	D5	H1	H2	L1	≅	Peso/pezzo	Cod. prod.	Tipo	QT*
D1	[mm]	D2	∅					[g]			
Filettatura metrica con guarnizione											
M3	1,3	4	8	14	2,5	15,7	8	3	130 899	QSML-B-M3-4-20	20
M5	1,7	4	8	13,5	3	15,7	8	3,4	130 900	QSML-B-M5-4-20	20
	2,1	6	10,5	14,5	3	16,3	8	4,1	130 901	QSML-B-M5-6-20	20

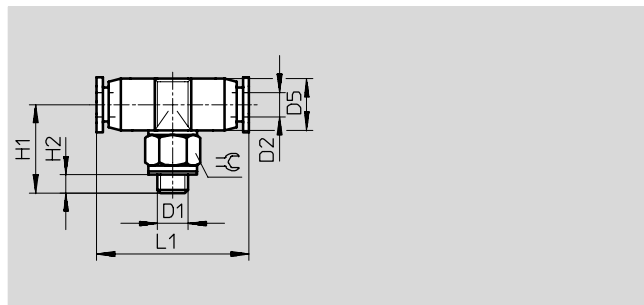
* Quantità in pezzi

Raccordo filettato a innesto a T QSMT-B

Orientabile di 360°

Filetto maschio

con esagono esterno



Dimensioni e dati di ordinazione											
Attacco	Diametro nominale	∅ esterno tubo	D5	H1	H2	L1	≅	Peso/pezzo	Cod. prod.	Tipo	QT*
D1	[mm]	D2	∅					[g]			
Filettatura metrica con guarnizione											
M3	1,3	4	8	15	2,5	26,2	8	3,9	130 904	QSMT-B-M3-4-20	20
M5	2,2	4	8	14,5	3	26,2	8	4,3	130 905	QSMT-B-M5-4-20	20
	2,1	6	10,5	15,5	3	28,4	8	5,6	130 906	QSMT-B-M5-6-20	20

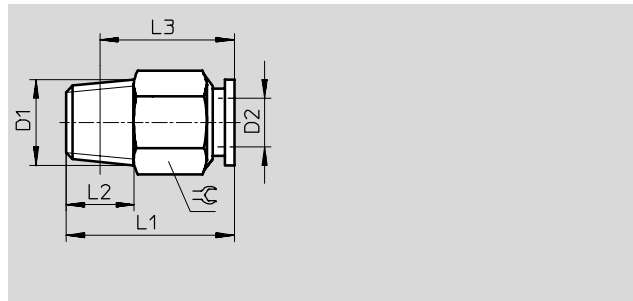
* Quantità in pezzi

Raccordi filettati a innesto QS-B, Quick Star

Foglio dati

Raccordo filettato a innesto QS-B

Filetto maschio
con esagono esterno

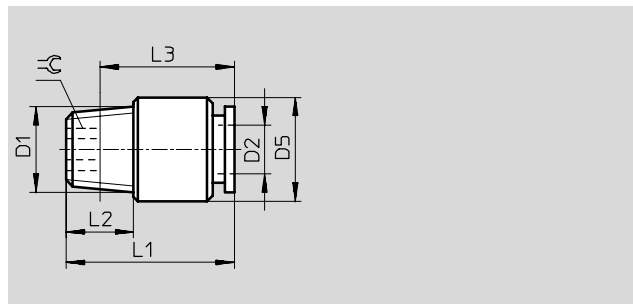


Dimensioni e dati di ordinazione										
Attacco	Diametro nominale	Ø esterno tubo	L1	L2	L3	≅	Peso/pezzo	Cod. prod.	Tipo	QT*
D1	[mm]	D2					[g]			
Filettatura R										
R $\frac{1}{8}$	2,6	4	21	8	17	10	8,3	130 914	QS-B- $\frac{1}{8}$ -4-20	20
	4	6	22,6	8	18,6	12	9,3	130 915	QS-B- $\frac{1}{8}$ -6-20	20
	5,1	8	27,9	8	23,9	14	16	130 916	QS-B- $\frac{1}{8}$ -8-20	20
R $\frac{1}{4}$	2,6	4	21	11	15	14	16	130 917	QS-B- $\frac{1}{4}$ -4-20	20
	4	6	24,6	11	18,5	14	18	130 918	QS-B- $\frac{1}{4}$ -6-20	20
	5,1	8	26,6	11	20,6	14	16	130 919	QS-B- $\frac{1}{4}$ -8-20	20
R $\frac{3}{8}$	4	6	23,6	12	17,2	17	28	130 920	QS-B- $\frac{3}{8}$ -6-10	10
	5,1	8	23,9	12	17,6	17	24	130 921	QS-B- $\frac{3}{8}$ -8-10	10
	6,7	10	29,3	12	23	17	27	130 922	QS-B- $\frac{3}{8}$ -10-10	10
R $\frac{1}{2}$	6,7	10	30,3	15	22,1	21	50	130 924	QS-B- $\frac{1}{2}$ -10-10	10
	8,7	12	33,9	15	25,7	21	50	130 925	QS-B- $\frac{1}{2}$ -12-10	10

* Quantità in pezzi

Raccordo filettato a innesto QS-B...

Filetto maschio
con esagono incassato



Dimensioni e dati di ordinazione											
Attacco	Diametro nominale	Ø esterno tubo	D5	L1	L2	L3	≅	Peso/pezzo	Cod. prod.	Tipo	QT*
D1	[mm]	D2	Ø					[g]			
Filettatura R											
R $\frac{1}{8}$	2,1	4	9,7	21	8	17	2,5	7,6	130 990	QS-B- $\frac{1}{8}$ -4-1-20	20
	3,7	6	11,8	22,6	8	18,6	4	8,1	130 991	QS-B- $\frac{1}{8}$ -6-1-20	20
	4,7	8	13,7	27,9	8	23,9	5	14	130 992	QS-B- $\frac{1}{8}$ -8-1-20	20
R $\frac{1}{4}$	3,7	6	14	22,6	11	16,5	4	15	130 994	QS-B- $\frac{1}{4}$ -6-1-20	20
	5,1	8	14	26,6	11	20,6	6	15	130 995	QS-B- $\frac{1}{4}$ -8-1-20	20
R $\frac{3}{8}$	5,1	8	16,8	23,9	12	17,6	6	23	130 997	QS-B- $\frac{3}{8}$ -8-1-10	10
	5,1	10	17,8	29,3	12	23	6	28	130 998	QS-B- $\frac{3}{8}$ -10-1-10	10
R $\frac{1}{2}$	5,1	10	20,8	30,3	15	22,1	6	49	132 000	QS-B- $\frac{1}{2}$ -10-1-10	10
	7,1	12	20,8	33,9	15	25,7	8	49	132 001	QS-B- $\frac{1}{2}$ -12-1-10	10

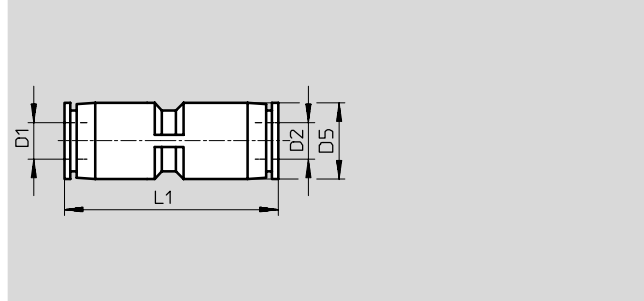
* Quantità in pezzi

Raccordi filettati a innesto QS-B, Quick Star

Foglio dati

FESTO

Raccordo a innesto QS-B



Dimensioni e dati di ordinazione								
Ø esterno tubo D1	Diametro nominale [mm]	Ø esterno tubo D2	D5 Ø	L1	Peso/pezzo [g]	Cod. prod. Tipo		QT*
4	2,6	4	10	30,8	4,7	130 964	QS-B-4-20	20
6	4	6	12,5	34,9	6,5	130 965	QS-B-6-20	20
8	5,1	8	14,5	37,8	9,4	130 966	QS-B-8-20	20
10	6,7	10	17,5	43,4	16	130 967	QS-B-10-10	10
12	8,7	12	21	47,8	22	130 968	QS-B-12-10	10
di riduzione								
6	2,6	4	12,5	34,4	6,4	130 969	QS-B-6-4-20	20
8	4	6	14,5	37,9	8,8	130 970	QS-B-8-6-20	20
10	5,1	8	17,5	43,1	14	130 971	QS-B-10-8-20	20
12	6,7	10	21	47,6	21	130 972	QS-B-12-10-10	10

* Quantità in pezzi

Raccordo filettato a innesto a L QSL-B

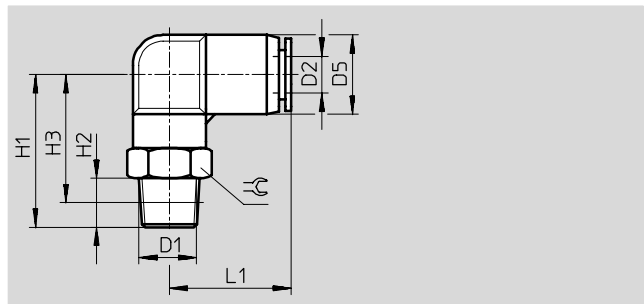
Orientabile di 360°

Filetto maschio

con esagono esterno



Filettatura R



Dimensioni e dati di ordinazione												
Attacco D1	Diametro nominale [mm]	Ø esterno tubo D2	D5 Ø	H1	H2	H3	L1	⊘	Peso/pezzo [g]	Cod. prod. Tipo		QT*
Filettatura R												
R ¹ / ₈	2,3	4	10	23,3	8	19,3	18	10	11	130 926	QSL-B- ¹ / ₈ -4-20	20
	3,6	6	12,5	25	8	21	19,8	12	14	130 927	QSL-B- ¹ / ₈ -6-20	20
	4,6	8	14,5	28	8	24	22,7	14	19	130 928	QSL-B- ¹ / ₈ -8-20	20
R ¹ / ₄	2,3	4	10	26,3	11	20,8	18	14	21	130 929	QSL-B- ¹ / ₄ -4-20	20
	3,6	6	12,5	28	11	22,5	19,8	14	22	130 930	QSL-B- ¹ / ₄ -6-20	20
	4,6	8	14,5	31	11	25,5	22,7	14	24	130 931	QSL-B- ¹ / ₄ -8-20	20
R ³ / ₈	3,6	6	12,5	29,8	12	23,8	19,8	17	35	130 932	QSL-B- ³ / ₈ -6-10	10
	4,6	8	14,5	32,8	12	26,8	22,7	17	37	130 933	QSL-B- ³ / ₈ -8-10	10
	6,2	10	17,5	37	12	31	26,2	17	43	130 934	QSL-B- ³ / ₈ -10-10	10
R ¹ / ₂	6,2	10	17,5	40	15	32,5	26,2	21	65	130 936	QSL-B- ¹ / ₂ -10-10	10
	7,7	12	21	42	15	34,5	29,4	21	67	130 937	QSL-B- ¹ / ₂ -12-10	10

* Quantità in pezzi

Raccordi filettati a innesto QS-B, Quick Star

Foglio dati

Raccordo filettato a innesto a L lungo QSL-B

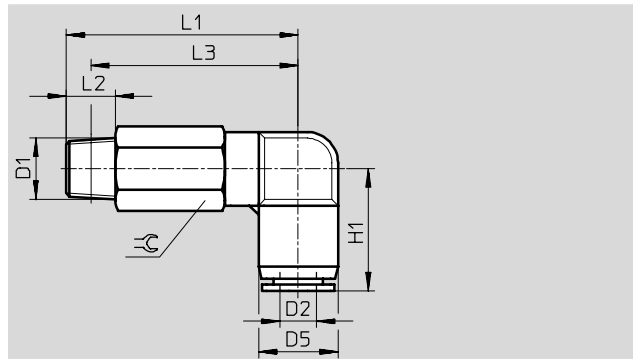
Orientabile di 360°

Filetto maschio

con esagono esterno



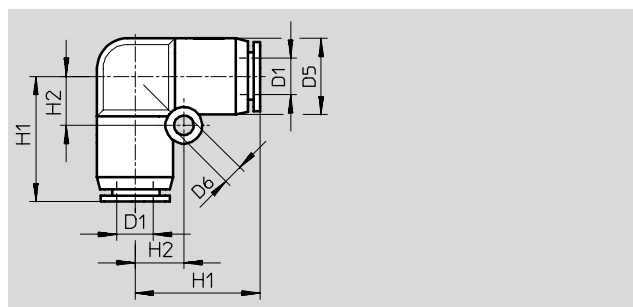
Filettatura R



Dimensioni e dati di ordinazione												
Attacco	Diametro nominale	Ø esterno tubo	D5 Ø	L1	L2	L3	H1	⊖	Peso/pezzo	Cod. prod.	Tipo	QT*
D1	[mm]	D2							[g]			
Filettatura R												
R $\frac{1}{8}$	2,3	4	10	36,3	8	31,3	18	10	17	132 002	QSL-B- $\frac{1}{8}$ -4-20	20
	3,6	6	12,5	40,3	8	34	19,8	12	26	132 003	QSL-B- $\frac{1}{8}$ -6-20	20
	4,6	8	14,5	46,8	8	39,5	22,7	14	37	132 004	QSL-B- $\frac{1}{8}$ -8-20	20
R $\frac{1}{4}$	3,6	6	12,5	41,2	11	35,5	19,8	14	39	132 006	QSL-B- $\frac{1}{4}$ -6-20	20
	4,6	8	14,5	47,7	11	41	22,7	14	43	132 007	QSL-B- $\frac{1}{4}$ -8-20	20
R $\frac{3}{8}$	3,5	6	12,5	43,2	12	37,3	19,8	17	62	132 008	QSL-B- $\frac{3}{8}$ -6-10	10
	4,8	8	14,5	49,2	12	42,5	22,7	17	66	132 009	QSL-B- $\frac{3}{8}$ -8-10	10
	6,2	10	17,5	57,9	12	49,5	26,2	17	74	132 010	QSL-B- $\frac{3}{8}$ -10-10	10
R $\frac{1}{2}$	6,4	10	17,5	60,6	15	52,5	26,2	21	121	132 012	QSL-B- $\frac{1}{2}$ -10-10	10
	8,3	12	21	66,3	15	56,5	29,4	21	123	132 013	QSL-B- $\frac{1}{2}$ -12-10	10

* Quantità in pezzi

Raccordo a innesto a L QSL-B



Dimensioni e dati di ordinazione									
Diametro esterno tubo	Diametro nominale	D5 Ø	D6 Ø	H1	H2	Peso/pezzo	Cod. prod.	Tipo	QT*
D1	[mm]					[g]			
4	2,3	10	3,2	16,9	6,5	5,1	130 950	QSL-B-4-20	20
6	3,6	12,5	3,2	20,1	8	7,3	130 951	QSL-B-6-20	20
8	4,6	15	4,2	22,4	10	11	130 952	QSL-B-8-20	20
10	6,2	17,5	4,2	26,2	12	17	130 953	QSL-B-10-10	10
12	7,7	21	4,2	29,4	14	25	130 954	QSL-B-12-10	10

* Quantità in pezzi

Raccordi filettati a innesto QS-B, Quick Star

Foglio dati

FESTO

Raccordo filettato a innesto a T QST-B

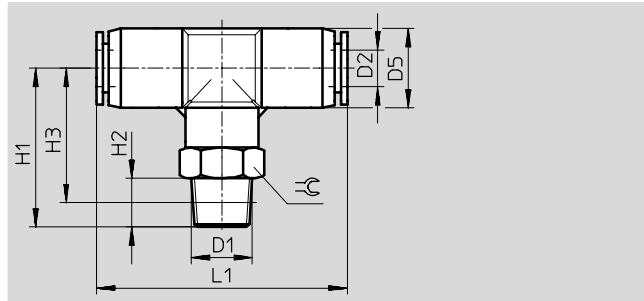
Orientabile di 360°

Filetto maschio

con esagono esterno



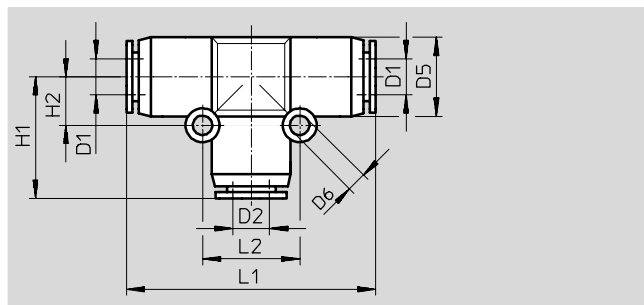
Filettatura R



Dimensioni e dati di ordinazione												
Attacco	Diametro nominale	∅ esterno tubo	D5 ∅	H1	H2	H3	L1	⊖	Peso/pezzo [g]	Cod. prod. Tipo		QT*
D1	[mm]	D2										
Filettatura R												
R ¹ / ₈	2,3	4	10	23,3	8	19,3	33,8	10	14	130 938	QST-B-1/8-4-20	20
	3,6	6	13	26	8	22	40,3	12	18	130 939	QST-B-1/8-6-20	20
	4,6	8	15	26,3	8	22,3	44,8	14	23	130 940	QST-B-1/8-8-20	20
R ¹ / ₄	2,3	4	10	26,3	11	20,8	33,8	14	23	130 941	QST-B-1/4-4-20	20
	3,6	6	13	29	11	23,5	40,3	14	26	130 942	QST-B-1/4-6-20	20
	4,6	8	15	29,3	11	23,8	44,8	14	29	130 943	QST-B-1/4-8-20	20
R ³ / ₈	3,6	6	13	30,8	12	24,8	40,3	17	39	130 944	QST-B-3/8-6-10	10
	4,6	8	15	31,1	12	25,1	44,8	17	42	130 945	QST-B-3/8-8-10	10
	6,2	10	17,5	37	12	31	50,4	17	50	130 946	QST-B-3/8-10-10	10
R ¹ / ₂	6,2	10	17,5	40	15	32,5	50,4	21	72	130 948	QST-B-1/2-10-10	10
	7,7	12	21	42	15	34,5	56,8	21	78	130 949	QST-B-1/2-12-10	10

* Quantità in pezzi

Raccordo a innesto a T QST-B



Dimensioni e dati di ordinazione												
Diametro esterno tubo	Diametro nominale	∅ esterno tubo	D5 ∅	D6 ∅	H1	H2	L1	L2	Peso/pezzo [g]	Cod. prod. Tipo		QT*
D1	[mm]	D2										
4	2,6	4	10	3,2	16,9	6,5	33,8	13	7,5	130 973	QST-B-4-20	20
6	4	6	13	3,5	20,1	8	40,1	16	11	130 974	QST-B-6-20	20
8	5,1	8	15	3,5	22,2	9	44,4	18	16	130 975	QST-B-8-20	20
10	6,7	10	17,5	4,2	25,2	12	50,4	24	25	130 976	QST-B-10-10	10
12	8,7	12	21	4,2	28,2	14	56,8	28	36	130 977	QST-B-12-10	10

* Quantità in pezzi

Raccordi filettati a innesto QS-B, Quick Star

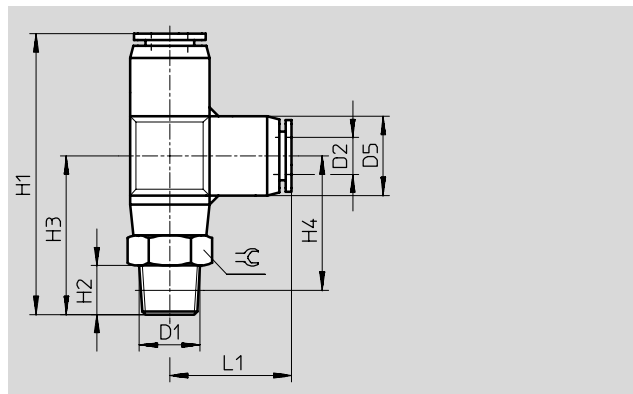
Foglio dati

Raccordo filettato a innesto a T QSTL-B

Orientabile di 360°

Filetto maschio

con esagono esterno



Dimensioni e dati di ordinazione													
Attacco	Diametro nominale	∅ esterno tubo	D5 ∅	H1	H2	H3	H4	L1	⌀	Peso/pezzo [g]	Cod. prod. Tipo		QT*
D1	[mm]	D2											
Filettatura R													
R ¹ / ₈	2,6	4	10	40,2	8	23,3	19,3	16,9	10	14	130 978	QSTL-B-1/8-4-20	20
	4	6	13	46,2	8	26	22	20,1	12	18	130 979	QSTL-B-1/8-6-20	20
	5,1	8	15	50,4	8	28,2	24,2	22,2	14	23	130 980	QSTL-B-1/8-8-20	20
R ¹ / ₄	2,6	4	10	43,2	11	25,8	20,3	16,9	14	23	130 981	QSTL-B-1/4-4-20	20
	4	6	13	49,2	11	28,5	23	20,1	14	26	130 982	QSTL-B-1/4-6-20	20
	5,1	8	15	53,4	11	30,7	25,2	22,2	14	29	130 983	QSTL-B-1/4-8-20	20
R ³ / ₈	4	6	13	51	12	30,5	24,5	20,1	17	39	130 984	QSTL-B-3/8-6-10	10
	5,1	8	15	55,2	12	32,7	26,7	22,2	17	42	130 985	QSTL-B-3/8-8-10	10
	6,7	10	17,5	62,2	12	36,7	30,7	25,2	17	50	130 986	QSTL-B-3/8-10-10	10
R ¹ / ₂	6,7	10	17,5	62,2	15	39,3	31,8	25,2	21	72	130 988	QSTL-B-1/2-10-10	10
	8,7	12	21	70,6	15	41,5	34	28,2	21	78	130 989	QSTL-B-1/2-12-10	10

* Quantità in pezzi

Raccordi filettati a innesto QS-B, Quick Star

Foglio dati

FESTO

Raccordo filettato a innesto a Y QSY-B

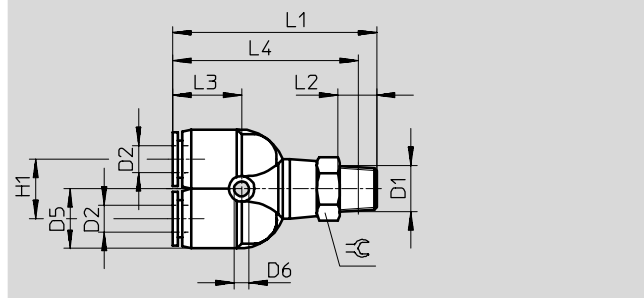
Orientabile di 360°

Filetto maschio

con esagono esterno



Filettatura R



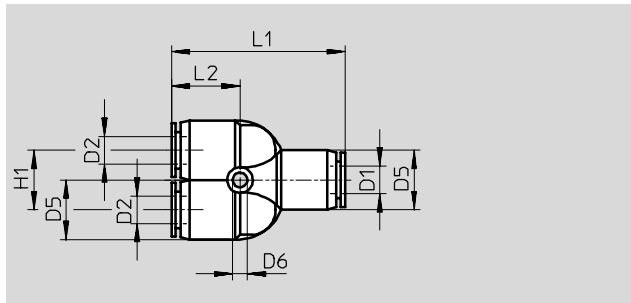
Dimensioni e dati di ordinazione														
Attacco	Diametro nominale	∅ esterno tubo	D5 ∅	D6 ∅	L1	L2	L3	L4	H1	⊕	Peso/pezzo [g]	Cod. prod. Tipo		QT*
D1	[mm]	D2												
R ¹ / ₈	2,3	4	10	3,4	40,6	8	14,1	36,6	11	10	14	132 014	QSY-B- ¹ / ₈ -4-20	20
	3,6	6	12,5	3,4	44,4	8	15,8	40,4	12	12	18	132 015	QSY-B- ¹ / ₈ -6-20	20
	4,6	8	14,5	3,4	48,7	8	17,2	44,7	14	14	24	132 016	QSY-B- ¹ / ₈ -8-20	20
R ¹ / ₄	2,3	4	10	3,4	43,6	11	14,1	37,6	11	14	23	132 017	QSY-B- ¹ / ₄ -4-20	20
	3,6	6	12,5	3,4	47,4	11	15,8	41,3	12	14	26	132 018	QSY-B- ¹ / ₄ -6-20	20
	4,6	8	14,5	3,4	51,5	11	17,2	45,7	14	14	29	132 019	QSY-B- ¹ / ₄ -8-20	20
R ³ / ₈	3,6	6	12,5	3,4	49,2	12	15,8	42,8	12	17	40	132 020	QSY-B- ³ / ₈ -6-10	10
	4,6	8	14,5	3,4	53,5	12	17,2	47,2	14	17	43	132 021	QSY-B- ³ / ₈ -8-10	10
	6,2	10	18	4,5	59,3	12	19,5	53	18	17	52	132 022	QSY-B- ³ / ₈ -10-10	10
R ¹ / ₂	6,2	10	18	4,5	62,3	15	19,5	54,1	18	21	74	132 024	QSY-B- ¹ / ₂ -10-10	10
	6,9	12	21	4,2	67,5	15	22,2	59,3	20	21	81	132 025	QSY-B- ¹ / ₂ -12-10	10

* Quantità in pezzi

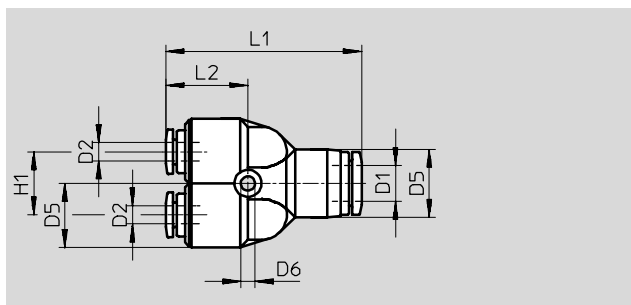
Raccordi filettati a innesto QS-B, Quick Star

Foglio dati

Raccordo a innesto a Y QSY-B



2 uscite ridotte



di riduzione

Dimensioni e dati di ordinazione											
Diametro esterno tubo	Diametro nominale	Ø esterno tubo	D5	D6	L1	L2	H1	Peso/pezzo	Cod. prod.	Tipo	QT*
D1	[mm]	D2	Ø	Ø				[g]			
4	2,3	4	10	3,4	32,8	14,1	11	7,6	130 955	QSY-B-4-20	20
6	3,6	6	13	3,4	37,7	15,8	12	11	130 956	QSY-B-6-20	20
8	4,6	8	15	3,4	42,4	17,2	14	16	130 957	QSY-B-8-20	20
10	5,9	10	18	4,5	48,4	19,5	18	26	130 958	QSY-B-10-10	10
12	7	12	21,5	4,2	54,8	22,2	20	37	130 959	QSY-B-12-10	10
Di riduzione											
6	2,3	4	13	3,4	37,2	15,2	12	11	130 960	QSY-B-6-4-20	20
8	3,6	6	15	3,4	42,5	17,3	14	15	130 961	QSY-B-8-6-20	20
10	4,7	8	18	4,5	48,1	19,2	18	23	130 962	QSY-B-10-8-10	10
12	5,9	10	21,5	4,2	54,6	22	20	36	130 963	QSY-B-12-10-10	10

* Quantità in pezzi