

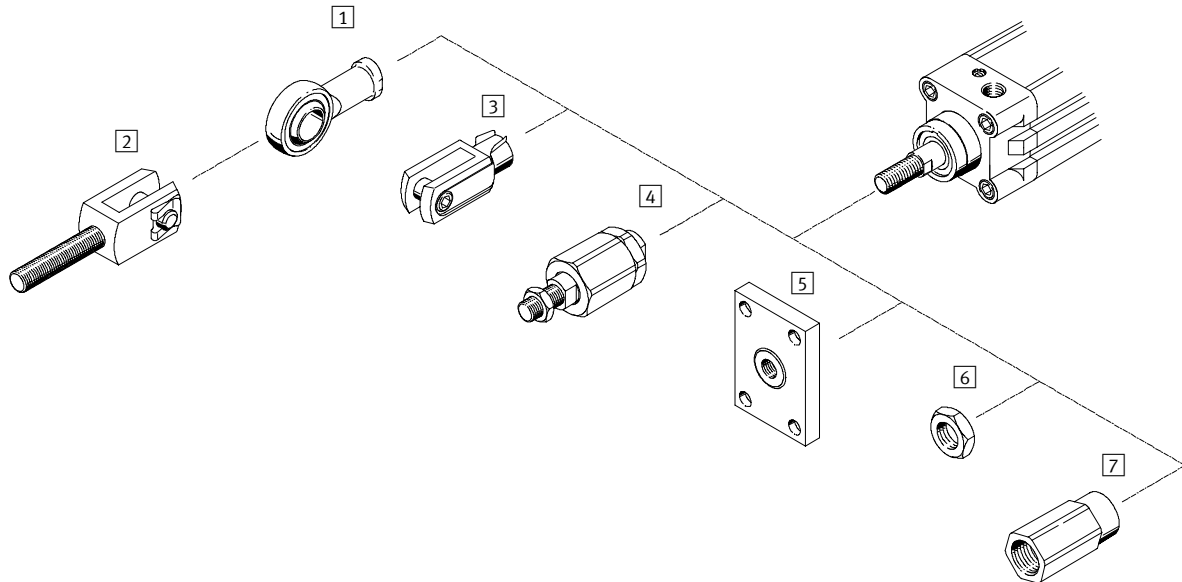


- Elementi compatibili con tutta la gamma di cilindri Festo
- Diverse possibilità di combinazione
- Robusti e funzionali
- Varianti in acciaio inossidabile

Elementi da montare sullo stelo

Panoramica componenti

FESTO



Accessori per attuatori
Elementi da montare sullo stelo



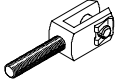
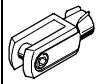
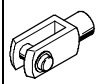
10.3

Elementi di fissaggio e accessori		
	Descrizione	
1	Giunto snodato SGS Giunto snodato CRSGS	Grazie alla combinazione dei materiali acciaio/tessuto PTFE-bronzo nel cuscinetto, questi snodi non richiedono manutenzione. Conformi alle norme DIN ISO 12 240-4 serie quotata K e CETOP RP 103 P. Esecuzione resistente alla corrosione e agli acidi. Conformi alle norme DIN ISO 12 240-4 serie quotata K e CETOP RP 103 P.
2	Forcella SGA	La forcella interagisce con lo snodo SGS per il fissaggio di cilindri.
3	Forcella SG Forcella CRSG	Le forcelle vengono fissate sulla filettatura anteriore dello stelo e permettono l'oscillazione del cilindro su un piano. Conformi alle norme DIN ISO 8140 e DIN 71 752, Esecuzione resistente alla corrosione e agli acidi. Conformi alle norme DIN ISO 8140 e DIN 71 752,
4	Giunto snodato Flexo FK	Questi giunti servono per collegare l'estremità dello stelo di qualsiasi cilindro con la parte macchina da movimentare. Permettono la compensazione di eventuali spostamenti radiali e angolari (errori di allineamento).
5	Raccordo KSG Raccordo KSZ	I raccordi collegano l'estremità dello stelo di qualsiasi cilindro con le parti macchina da movimentare. Permettono di compensare spostamenti radiali fino a ± 1 mm. Per cilindri con stelo antirotativo. Questi raccordi assicurano la compensazione degli spostamenti radiali del cilindro, permettendone il collegamento preciso con il pezzo da movimentare.
6	Dado esagonale MSK	Compatibili o conformi alla norma DIN EN ISO 8675.
7	Adattatori AD	Indicati particolarmente per steli cavi, per esempio per il collegamento di ventose.

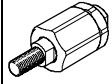
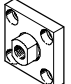
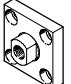


Elementi da montare sullo stelo

Panoramica prodotti

FESTO

Elementi da montare sullo stelo						
Filettatura stelo		Giunto snodato		Forcella		
maschio	femmina	SGS-...	CRSGS-...	SGA-... ¹⁾	SG-...	CRSG-...
						
M4		■	-	-	■	-
M6		■	■	-	■	■
M8		■	■	-	■	■
M10		■	-	-	■	-
M10x1,25		■	■	■	■	■
M12		■	-	■	■	-
M12x1,25		■	■	■	■	■
M16		■	-	■	■	-
M16x1,5		■	■	■	■	■
M20x1,5		■	■	■	■	■
M27x2		■	■	■	■	■
M36x2		■	-	-	■	-
M42x2		■	-	-	■	-
M48x2		■	-	-	■	-
Fogli dati → pagina		1 / 10.3-4	1 / 10.3-5	1 / 10.3-6	1 / 10.3-7	1 / 10.3-8

1) Da montare sullo stelo solo in combinazione con giunto snodato SGS.

Elementi da montare sullo stelo						
Filettatura stelo		Giunto snodato Flexo	Raccordo		Dado esagonale	Adattatori
maschio	femmina	FK-...	KSG-...	KSZ-...	MSK-...	AD-...
						
M4		■	-	-	-	-
M6		■	-	■	-	■
M8		■	-	■	-	■
M10		■	-	-	-	-
M10x1,25		■	■	■	■	■
M12		■	-	-	-	-
M12x1,25		■	■	■	■	■
M16		■	-	-	-	-
M16x1,5		■	■	■	■	-
M20x1,5		■	■	■	-	-
M27x2		■	■	-	-	-
M36x2		■	-	-	-	-
M42x2		-	-	-	-	-
M48x2		-	-	-	-	-
	M4	■	-	-	-	-
	M5	■	-	-	-	-
	M6	■	-	-	-	-
	M8	■	-	-	-	-
	M10	■	-	-	-	-
	M12	■	-	-	-	-
Fogli dati → pagina		1 / 10.3-9	1 / 10.3-10	1 / 10.3-11	1 / 10.3-12	1 / 10.3-13

Accessori per attuatori
Elementi da montare sullo stelo

10.3

Snodi SGS

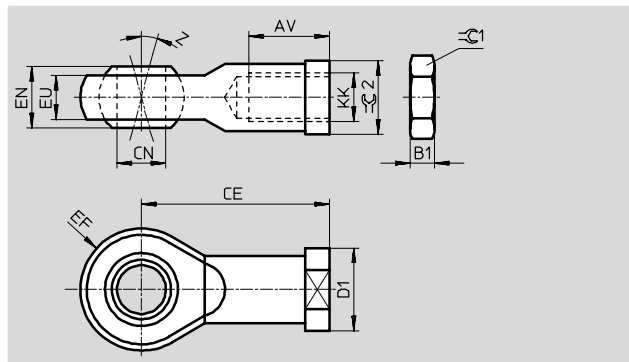
Foglio dati

FESTO

Snodo SGS

La fornitura comprende:
1 giunto snodato, 1 dado esagonale
DIN 439

Materiali:
acciaio zincato



Dimensioni e dati di ordinazione								
KK	AV	B1	CE	CN ∅ H7	D1 ∅	EF ±0,5	EN	EU
M4	10 -2	2,2	27	5	11	9	8	6
M6	12 -2	3,2	30	6	13	10	9	6,8
M8	16 -2	4	36	8	16	12	12	9
M10	20 -2	5	43	10	19	14	14	10,5
M10x1,25								
M12	22 -2	6	50	12	22	16	16	12
M12x1,25								
M16	28 -2	8	64	16	27	21	21	15
M16x1,5								
M20x1,5	33 -2	10	77	20	34	25	25	18
M27x2	51 -2	13,5	110	30	50	35	37	25
M36x2	56 +2	18	125	35	58	40	43	28
M42x2	60 +2	21	142	40	65	45	49	33
M48x2	65 +2	24	160	50	75	58	60	45

KK	Z [°]	≈G1	≈G2	DIN ISO 12 240-4 serie quotata K	CETOP RP 103 P	KBK ¹⁾	Peso [g]	Cod. prod.	Tipo
M4	13	7	9	-	■	2	17	9 253	SGS-M4
M6	13	10	11	■	■	2	25	9 254	SGS-M6
M8	13	13	14	■	■	2	45	9 255	SGS-M8
M10	13	17	17	■	-	2	70	9 256	SGS-M10
M10x1,25				-	■	2	70	9 261	SGS-M10x1,25
M12	13	19	19	■	-	2	105	9 257	SGS-M12
M12x1,25				-	■	2	105	9 262	SGS-M12x1,25
M16	15	24	22	■	-	2	210	9 258	SGS-M16
M16x1,5				-	■	2	210	9 263	SGS-M16x1,5
M20x1,5	15	30	30	■	■	2	380	9 264	SGS-M20x1,5
M27x2	15	41	41	-	■	2	1 300	10 774	SGS-M27x2
M36x2	15	55	50	■	■	2	1 825	10 775	SGS-M36x2
M42x2	15	65	55	■	■	2	2 780	10 776	SGS-M42x2
M48x2	12	75	65	■	■	2	5 215	10 777	SGS-M48x2

1) Classe di resistenza alla corrosione 2 a norme Festo 940 070
Componenti soggetti a media corrosione. Componenti esterni, con funzione prevalentemente decorativa, a contatto diretto con l'atmosfera industriale normale o con fluidi come refrigeranti e lubrificanti.

■ Prodotto Base

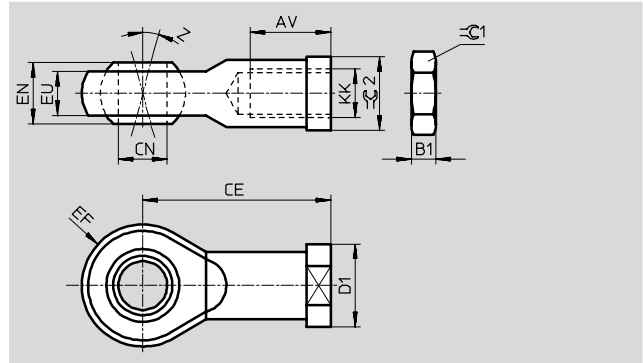
Giunti snodati CRSGS, in acciaio inossidabile

Foglio dati

Giunto snodato CRSGS

La fornitura comprende:
1 giunto snodato, 1 dado esagonale
DIN 439

Materiali:
acciaio fortemente legato



Dimensioni e dati di ordinazione								
KK	AV	B1	CE	CN ∅ H7	D1 ∅	EF ±0,5	EN	EU
M6	12	3,2	30	6	13	10	9	6,8
M8	16	4	36	8	16	12	12	9
M10x1,25	20	5	43	10	19	14	14	10,5
M12x1,25	22	6	50	12	22	16	16	12
M16x1,5	28	8	64	16	27	21	21	15
M20x1,5	33	10	77	20	34	25	25	18
M27x2	51	13,5	110	30	50	35	37	25

KK	Z [°]	≈C1	≈C2	DIN ISO 12 240-4 serie quotata K	CETOP RP 103 P	KBK ¹⁾	Peso [g]	Cod. prod.	Tipo
M6	13	10	11	■	■	4	25	195 580	CRSGS-M6
M8	13	13	14	■	■	4	45	195 581	CRSGS-M8
M10x1,25	13	17	17	-	■	4	70	195 582	CRSGS-M10x1,25
M12x1,25	13	19	19	-	■	4	105	195 583	CRSGS-M12x1,25
M16x1,5	15	24	22	-	■	4	210	195 584	CRSGS-M16x1,5
M20x1,5	15	30	30	■	■	4	380	195 585	CRSGS-M20x1,5
M27x2	15	41	41	-	■	4	1 300	195 586	CRSGS-M27x2

1) Classe di resistenza alla corrosione 4 a norme Festo 940 070
Componenti soggetti a corrosione molto forte. Componenti utilizzati in presenza di sostanze aggressive, per es. nell'industria alimentare o chimica. Per queste applicazioni è consigliabile eseguire prove speciali a contatto con le sostanze.

Forcelle SGA

Foglio dati



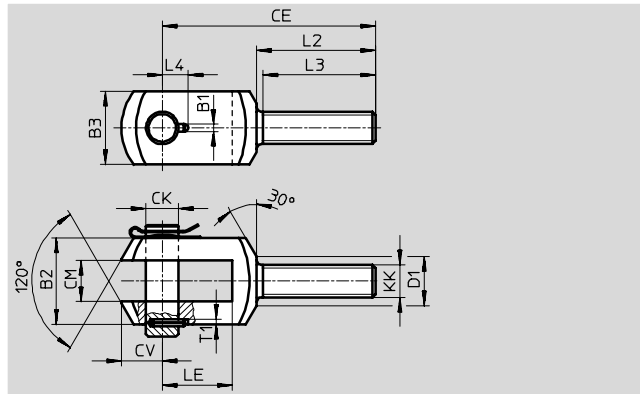
Forcella SGA

La fornitura comprende:

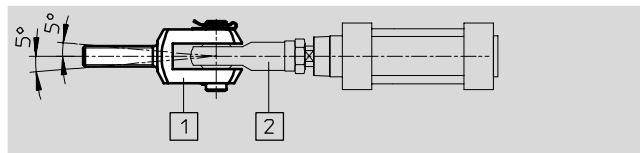
1 forcella, 1 perno assiale, 1 fermo

Materiali:

acciaio zincato
senza rame e PTFE



La forcella SGA **1** interagisce con lo snodo SGS **2** (→ 1 / 10.3-4) per il fissaggio di cilindri.



Dimensioni e dati di ordinazione

KK	B1	B2	B3	CE	CK ∅ F7/h9	CM B12	CV	D1 ∅
M10x1,25	3,3	28	20	78	10	14	12	18
M12	4,3	30	25	92	12	16	16	19
M12x1,25								
M16	4,3	40	35	108	16	21	21	24
M16x1,5								
M20x1,5	4,3	50	40	131	20	25	25	30
M27x2	6,3	67	60	168	30	37	32	38
M36x2	6,3	78	70	211	35	43	39	48

KK	L2	L3	L4	LE	T1	KBK ¹⁾	Peso [g]	Cod. prod.	Tipo
M10x1,25	53	50	11	20	3	2	135	32 954	SGA-M10x1,25
M12	58	55	12	26	3	2	210	6 523	SGA-M12
M12x1,25									
M16	65	62	14	31	3	2	500	6 524	SGA-M16
M16x1,5									
M20x1,5	73	69	16	43	3	2	1 090	10 769	SGA-M20x1,5
M27x2	98	92	24	54	5	2	2 120	10 770	SGA-M27x2
M36x2	121	115	26,5	72	5	2	3 825	10 771	SGA-M36x2

1) Classe di resistenza alla corrosione 2 a norme Festo 940 070
Componenti soggetti a media corrosione. Componenti esterni, con funzione prevalentemente decorativa, a contatto diretto con l'atmosfera industriale normale o con fluidi come refrigeranti e lubrificanti.

Accessori per attuatori
Elementi da montare sullo stelo

10.3

Forcelle SG

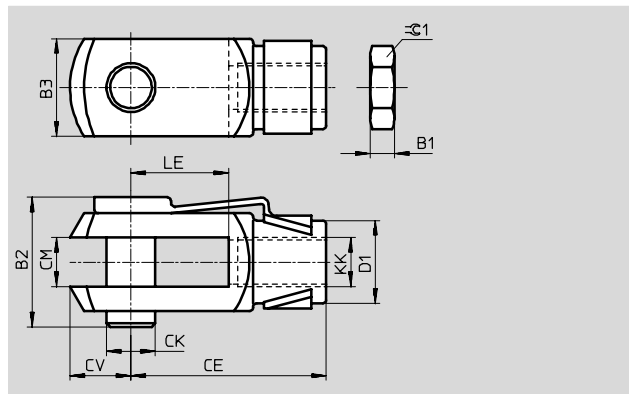
Foglio dati

FESTO

Forcella SG

La fornitura comprende:
1 forcella, 1 perno a molla, 1 dado
esagonale DIN 439

Materiali:
acciaio zincato
M4 ... M27: senza rame e PTFE



Dimensioni e dati di ordinazione								
KK	B1	B2	B3	CE	CK Ø H9	CM	CV	D1 Ø
M4	3,2	11	8	16±0,3	4	4B13	5	8
M6	3,2	16	12	24±0,3	6	6B13	7	10
M8	4	21,5	16	32±0,4	8	8B13	10	14
M10	5	26	20	40±0,4	10	10B13	12	18
M10x1,25								
M12	6	31	24	48±0,4	12	12+0,7/+0,15	14	20
M12x1,25								
M16	8	39	32	64±0,4	16	16+0,7/+0,15	19	26
M16x1,5								
M20x1,5	10	54	40	80±0,4	20	20+0,7/+0,15	25	34
M27x2	13,5	74	55	110±0,4	30	30+0,7/+0,15	38	48
M36x2	18	92	70	144±0,4	35	35+0,7/+0,15	44	60
M42x2	21	111	85	168±0,4	40	40+0,7/+0,15	64	70
M48x2	24	123	90	192±0,4	50	50+0,7/+0,15	73	80

KK	LE ±0,5	≈C1	DIN ISO 8140	DIN 71 752	KBK ¹⁾	Peso [g]	Cod. prod.	Tipo
M4	8	7	-	■	2	10	6 532	SG-M4
M6	12	10	■	■	2	20	3 110	SG-M6
M8	16	13	■	■	2	50	3 111	SG-M8
M10	20	16	-	■	2	100	2 674	SG-M10
M10x1,25		17	■	■	2	100	6 144	SG-M10x1,25
M12	24	18	-	■	2	160	2 675	SG-M12
M12x1,25		19	■	■	2	165	6 145	SG-M12x1,25
M16	32	24	-	■	2	355	2 676	SG-M16
M16x1,5			■	■	2	356	6 146	SG-M16x1,5
M20x1,5	40	30	■	-	2	720	6 147	SG-M20x1,5
M27x2	54	41	■	-	2	1 475	14 987	SG-M27x2-B
M36x2	72	55	■	-	2	4 080	9 581	SG-M36x2
M42x2	84	65	■	-	2	6 940	9 582	SG-M42x2
M48x2	96	75	■	-	2	10 010	9 583	SG-M48x2

1) Classe di resistenza alla corrosione 2 a norme Festo 940 070
Componenti soggetti a media corrosione. Componenti esterni, con funzione prevalentemente decorativa, a contatto diretto con l'atmosfera industriale normale o con fluidi come refrigeranti e lubrificanti.

Prodotto Base

Forcelle CRSG, in acciaio inossidabile

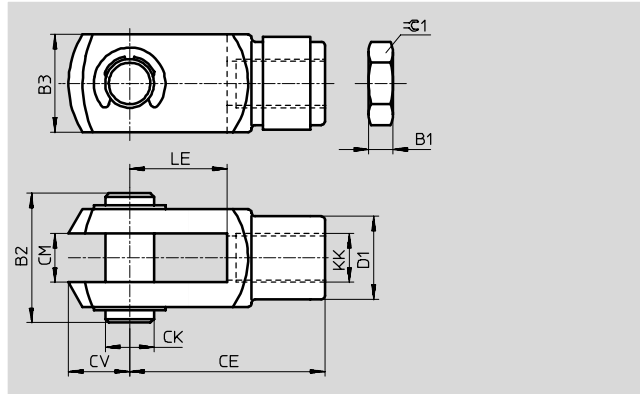
Foglio dati

FESTO

Forcella CRSG

La fornitura comprende:
1 forcella, 1 perno assiale, 1 dado esagonale DIN 439

Materiali:
acciaio fortemente legato
senza rame e PTFE



Dimensioni e dati di ordinazione								
KK	B1	B2	B3	CE	CK Ø H9	CM	CV	D1 Ø
M6	3,2	19	12	24±0,3	6	6B13	7	10
M8	4	24	16	32±0,4	8	8B13	10	14
M10x1,25	5	27	20	40±0,4	10	10B13	12	18
M12x1,25	6	33	24	48±0,4	12	12+0,7/+0,15	14	20
M16x1,5	8	43	32	64±0,4	16	16+0,7/+0,15	19	26
M20x1,5	10	53	40	80±0,4	20	20+0,7/+0,15	25	34
M27x2	13,5	70	55	110±0,4	30	30+0,7/+0,15	38	48

KK	LE ±0,5	≈C1	DIN ISO 8140	DIN 71 752	KBK ¹⁾	Peso [g]	Cod. prod.	Tipo
M6	12	10	■	■	4	25	13 567	CRSG-M6
M8	16	13	■	■	4	55	13 568	CRSG-M8
M10x1,25	20	16	■	■	4	110	13 569	CRSG-M10x1,25
M12x1,25	24	18	■	■	4	180	13 570	CRSG-M12x1,25
M16x1,5	32	24	■	■	4	395	13 571	CRSG-M16x1,5
M20x1,5	36	30	■	-	4	800	13 572	CRSG-M20x1,5
M27x2	54	41	■	-	4	1 900	185 361	CRSG-M27x2

1) Classe di resistenza alla corrosione 4 a norme Festo 940 070
Componenti soggetti a corrosione molto forte. Componenti utilizzati in presenza di sostanze aggressive, per es. nell'industria alimentare o chimica. Per queste applicazioni è consigliabile eseguire prove speciali a contatto con le sostanze.

Accessori per attuatori
Elementi da montare sullo stelo

10.3

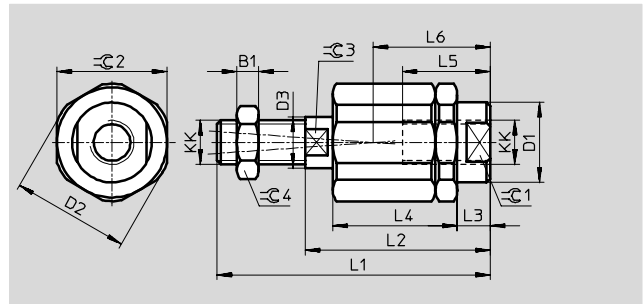
Giunti snodati Flexo FK

Foglio dati

Giunto snodato Flexo FK

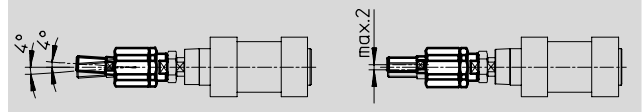
La fornitura comprende:
1 Giunto snodato Flexo, 1 dado
esagonale DIN 439

Materiali:
acciaio zincato
senza rame e PTFE



Adattatore a snodo

Compensazione radiale dell'asse centrale



Dimensioni e dati di ordinazione										
KK	B1	D1 ∅	D2 ∅	D3 ∅	L1	L2	L3	L4	L5	L6
M4	2,2	-	-	3,8	33	24	4,5	16,5	12,5	16
M5	2,7	8,5	14,5	5,8	38,5	25	4,4	17,5	11,5	15,7
M6	3,2	8,5	14,5	5,8	37	25	4,4	17,5	11,5	15,7
M8	4	12,5	19	7,8	49	34	6	23,5	14	20,5
M10	5	21,4	32	13,8	67,5	49,5	9	34	23	31
M10x1,25					69,5					
M12	6	21,4	32	13,8	70,5	49,5	9	34	23	31
M12x1,25					74,5					
M16	8	33,8	45	22	97	71	10	53	32	44,5
M16x1,5					103					
M20x1,5	10	33,8	45	22	120	80	19	53	41	53,5
M27x2	13,5	62	62	28	157	103	12,2	79	42	62,5
M36x2	18	80	80	38	251	179	22	136	78	110

KK	∅C1	∅C2	∅C3	∅C4	Tolleranza radiale [mm]	KBK ¹⁾	Peso [g]	Cod. prod.	Tipo
M4	11	11	3,2	7	±0,5	2	15	6 528	FK-M4
M5	7	13	5	8	±0,5	2	20	30 984	FK-M5
M6	7	13	5	10	±0,5	2	23	2 061	FK-M6
M8	10	17	7	13	±0,5	2	50	2 062	FK-M8
M10	19	30	12	17	±0,7	2	210	2 063	FK-M10
M10x1,25					±0,7	2	210	6 140	FK-M10x1,25
M12	19	30	12	19	±0,7	2	210	2 064	FK-M12
M12x1,25					±0,7	2	215	6 141	FK-M12x1,25
M16	30	41	19	24	±1	2	670	2 065	FK-M16
M16x1,5					±1	2	650	6 142	FK-M16x1,5
M20x1,5	30	41	19	30	±1	2	720	6 143	FK-M20x1,5
M27x2	55	55	24	41	±1	2	2 100	10 485	FK-M27x2
M36x2	75	75	32	55	±1	2	5 800	10 746	FK-M36x2

1) Classe di resistenza alla corrosione 2 a norme Festo 940 070
Componenti soggetti a media corrosione. Componenti esterni, con funzione prevalentemente decorativa, a contatto diretto con l'atmosfera industriale normale o con fluidi come refrigeranti e lubrificanti.

Prodotto Base

Raccordi KSG

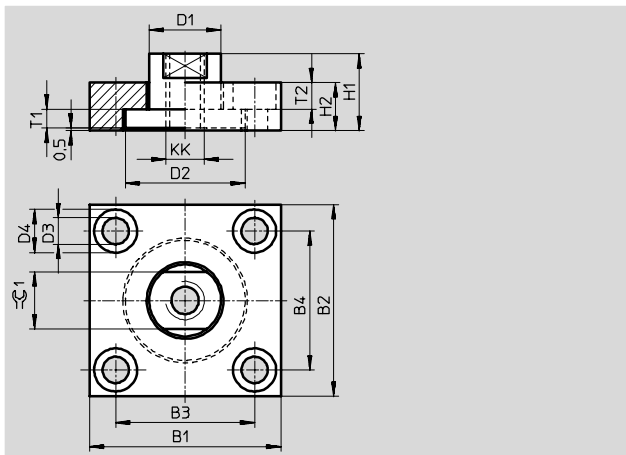
Foglio dati

FESTO

Raccordo KSG

La fornitura comprende:
1 flangia, 1 pezzo filettato

Materiali:
acciaio zincato
senza rame e PTFE



Dimensioni e dati di ordinazione									
KK	B1	B2	B3	B4	D1 ∅ H11	D2 ∅	D3 ∅ H13	D4 ∅ H13	H1
M10x1,25	60	37	36	23	20	30	6,6	11	24
M12x1,25	60	56	42	38	25	40	9	15	30
M16x1,5	80	80	58	58	30	50	11	18	32
M20x1,5	90	90	65	65	40	60	14	20	35
M27x2	90	90	65	65	40	60	14	20	35

KK	H2	T1	T2	⊖C1	KBK ¹⁾	Peso [g]	Cod. prod.	Tipo
M10x1,25	15	6,5	6,8	17	2	225	32 963	KSG-M10x1,25
M12x1,25	20	7,5	9	19	2	445	32 964	KSG-M12x1,25
M16x1,5	20	8,5	11	24	2	900	32 965	KSG-M16x1,5
M20x1,5	20	9,5	13	36	2	1 060	32 966	KSG-M20x1,5
M27x2	20	9,5	13	36	2	1 150	32 967	KSG-M27x2

1) Classe di resistenza alla corrosione 2 a norme Festo 940 070
Componenti soggetti a media corrosione. Componenti esterni, con funzione prevalentemente decorativa, a contatto diretto con l'atmosfera industriale normale o con fluidi come refrigeranti e lubrificanti.

Accessori per attuatori
Elementi da montare sullo stelo
10.3

Raccordi KSZ

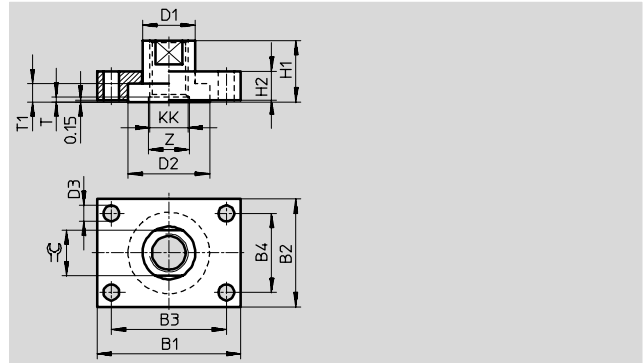
Foglio dati

Raccordo KSZ

per steli antirotativi

La fornitura comprende:
1 piastra, 1 pezzo filettato


Materiali:
acciaio zincato
senza rame e PTFE



Dimensioni e dati di ordinazione								
KK	B1	B2	B3	B4	D1 Ø	D2 Ø	D3 Ø	H1
M6	30	25	20	15	12	18	5,5	16
M8	35	30	25	20	14	20	5,5	22
M10x1,25	40	35	30	25	17	26	5,5	20
M12x1,25	50	40	40	30	17	26	5,5	22
M16x1,5	60	45	48	33	22	34	6,6	25
M20x1,5	72	50	57	35	30	44	9	32

KK	H2	T	T1	Z Ø	⌀	KBK ¹⁾	Peso [g]	Cod. prod.	Tipo
M6	8	2	3,95	8	10	2	44	36 123	KSZ-M6
M8	8	-	3,95	-	13	2	70	36 124	KSZ-M8
M10x1,25	10	-	5,95	-	15	2	107	36 125	KSZ-M10x1,25
M12x1,25	12	-	5,95	-	15	2	180	36 126	KSZ-M12x1,25
M16x1,5	12	-	6,95	-	19	2	240	36 127	KSZ-M16x1,5
M20x1,5	15	-	8,95	-	27	2	408	36 128	KSZ-M20x1,5

1) Classe di resistenza alla corrosione 2 a norme Festo 940 070
Componenti soggetti a media corrosione. Componenti esterni, con funzione prevalentemente decorativa, a contatto diretto con l'atmosfera industriale normale o con fluidi come refrigeranti e lubrificanti.

 **Attenzione** Il momento torcente sul raccordo non deve superare il limite massimo previsto del momento torcente sul cilindro.

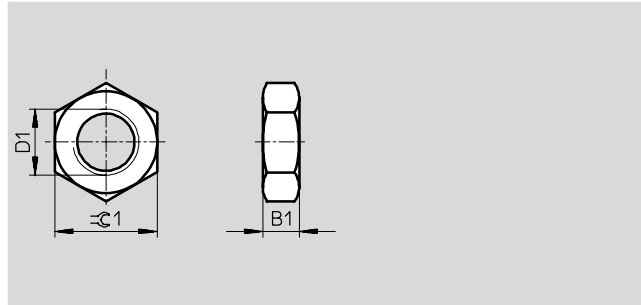
Dadi esagonali MSK

Foglio dati

FESTO

Dado esagonale MSK

Materiali:
acciaio zincato



Dimensioni e dati di ordinazione									
D1	B1	$\varnothing 1$	a norme DIN EN ISO 8675	a norme DIN EN ISO 8675	KBK ¹⁾	Peso [g]	Cod. prod.	Tipo	PE ²⁾
M10x1,25	5	17	-	■	2	7	189 005	MSK-M10x1,25	10
M12x1,25	6	19	-	■	2	9	189 006	MSK-M12x1,25	10
M16x1,5	8	24	■	-	2	18	189 007	MSK-M16x1,5	10

- 1) Classe di resistenza alla corrosione 2 a norme Festo 940 070
Componenti soggetti a media corrosione. Componenti esterni, con funzione prevalentemente decorativa, a contatto diretto con l'atmosfera industriale normale o con fluidi come refrigeranti e lubrificanti.
- 2) Quantità in pezzi

Accessori per attuatori
Elementi da montare sullo stelo

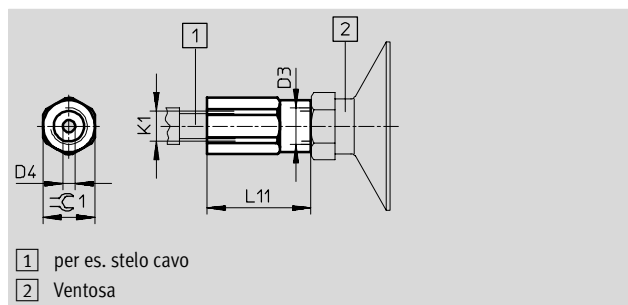
Adattatore AD

Foglio dati

FESTO

Adattatore AD

Materiali:
alluminio anodizzato



Dimensioni e dati di ordinazione							
K1	D3	D4 Ø	L11	≈C1	Peso [g]	Cod. prod.	Tipo
M6	M5	2,3	27	10	6	157 328	AD-M6-M5
M6	G $\frac{1}{8}$	2,3	27	13	9	157 329	AD-M6- $\frac{1}{8}$
M6	G $\frac{1}{4}$	2,3	30	17	17	157 330	AD-M6- $\frac{1}{4}$
M8	G $\frac{1}{8}$	3,2	29	13	8	157 331	AD-M8- $\frac{1}{8}$
M8	G $\frac{1}{4}$	3,2	32	17	16	157 332	AD-M8- $\frac{1}{4}$
M10x1,25	G $\frac{1}{8}$	4	31	13	10	157 333	AD-M10x1,25- $\frac{1}{8}$
M10x1,25	G $\frac{1}{4}$	4	34	17	16	157 334	AD-M10x1,25- $\frac{1}{4}$
M12x1,25	G $\frac{1}{4}$	6	34	17	28	160 256	AD-M12x1,25- $\frac{1}{4}$
M12x1,25	G $\frac{3}{8}$	6	37	22	14	160 257	AD-M12x1,25- $\frac{3}{8}$

Accessori per attuatori
Elementi da montare sullo stelo

10.3