

■ Pressostati meccanici con punto di commutazione regolabile

■ Esecuzione con isteresi regolabile

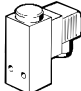
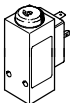
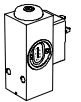
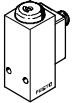
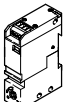
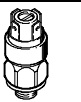
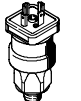
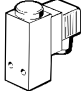
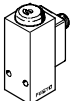
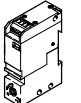
Pressostati PEV, meccanici

Panoramica prodotti

FESTO

Sensori e strumenti di controllo
Pressostati

8.1

Funzione	Esecuzione	Tipo	Connessione pneumatica	Tensione di esercizio	Collegamento elettrico	
					Connettore	Morsetti
Pressostati meccanici	Montaggio con viti di fissaggio					
		PEV-1/4-B	G1/4	0 ... 250 V ca/cc	■ ¹⁾	-
		PEV-1/4-B-CT	G1/4	0 ... 250 V ca/cc	■ ¹⁾	-
		PEV-1/4-B-OD	G1/4	0 ... 250 V ca/cc	■	-
		PEV-1/4-B-OD-CT	G1/4	0 ... 250 V ca/cc	■	-
		PEV-1/4-SC-OD Scala di lettura per la regolazione della pressione	G1/4	0 ... 250 V ca/cc	■	-
		PEV-1/4-B-M12	G1/4	0 ... 250 V ca/cc	■ M12x1	-
	Montaggio su guida profilata					
		PEV-W-S-LED-GH	M5	10 ... 30 V cc	■ M8x1	-
		PEV-W-KL-LED-GH	M5	10 ... 30 V cc	-	■
	Montaggio con filettatura femmina					
		PEV-1/4-A-SW27	G1/4	0 ... 250 V ca/cc	■	-
		PEV-1/4-A-SW27-B-OD	G1/4	0 ... 250 V ca/cc	■	-
Vacuostato meccanico	Montaggio con viti di fissaggio					
		VPEV-1/8	G1/8	0 ... 250 V ca/cc	■ ¹⁾	-
		VPEV-1/8-M12	G1/8	0 ... 250 V ca/cc	■ M12x1	-
	Montaggio su guida profilata					
		VPEV-W-S-LED-GH	M5	10 ... 30 V cc	■ M8x1	-
VPEV-W-KL-LED-GH		M5	10 ... 30 V cc	-	■	

1) Connettore femmina incluso nella fornitura

Pressostati PEV, meccanici

FESTO

Panoramica prodotti

Tipo	Regolabile Isteresi	Scala di lettura per la regolazione della pressione	LED di indicazione di stato	Senza rame e PTFE	→ Pagina
Montaggio con viti di fissaggio					
PEV-1/4-B	■	-	-	-	4 / 8.1-4
PEV-1/4-B-CT	■	-	-	■	4 / 8.1-4
PEV-1/4-B-OD	■	-	-	-	
PEV-1/4-B-OD-CT	■	-	-	■	4 / 8.1-4
PEV-1/4-SC-OD Scala di lettura per la regolazione della pressione	-	■	-	-	
PEV-1/4-B-M12	■	-	-	-	4 / 8.1-4
Montaggio su guida profilata					
PEV-W-S-LED-GH	-	-	■	-	4 / 8.1-7
PEV-W-KL-LED-GH	-	-	■	-	
Montaggio con filettatura femmina					
PEV-1/4-A-SW27	-	-	-	-	4 / 8.1-9
PEV-1/4-A-SW27-B-OD	-	-	-	-	4 / 8.1-9
Montaggio con viti di fissaggio					
VPEV-1/8-B	■	-	-	-	Volume 6
VPEV-1/8-B-M12	■	-	-	-	Volume 6
Montaggio su guida profilata					
VPEV-W-S-LED-GH	-	-	■	-	Volume 6
VPEV-W-KL-LED-GH	-	-	■	-	

Sensori e strumenti di controllo
Pressostati

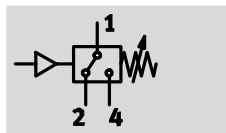
8.1




Pressostati PEV, meccanici

Foglio dati – Montaggio con viti di fissaggio

FESTO

Funzione



-  Tensione
0 ... 250 V cc/ca
-  Pressione
1 ... 12 bar
-  Intervallo di temperatura
-20 ... +80 °C



Dati tecnici generali			
Tipo	PEV-1/4-B...	PEV-1/4-SC-OD	PEV-1/4-B-M12
Parte meccanica			
Connessione pneumatica	G ¹ / ₄		
Metodo di misurazione	Trasduttore di pressione pneumo-elettrico		
Grandezza di misura	Pressione relativa		
Isteresi	→ Diagramma		
Collegamento elettrico	Connettore, quadrato a norme EN 175 301-803, forma A		Connettore M12x1, a 4 poli, forma rotonda a norme EN 60 947-5-2
Tipo di fissaggio	Con foro passante		Con foro passante
Posizione di montaggio	Qualsiasi ¹⁾		
Materiali	Lega di alluminio per lavorazione plastica		
Nota materiali	Esecuzioni senza rame e PTFE → dati di ordinazione		
Peso [g]	220	170	170
Parte elettrica			
Intervallo della tensione di esercizio	[V cc]	0 ... 250	
	[V ca]	0 ... 250	
Tensione uscita elettrica max.	[V cc]	250	
	[V ca]	250	
Corrente di uscita max.	[mA]	5000	
Frequenza di commutazione max.	[Hz]	3,3	
Protezione contro cortocircuiti	No		
Protezione contro l'inversione di polarità	Sì		
Funzione degli elementi di commutazione	Deviatore		
Indicazione di "pronto all'esercizio"	-		
Indicazione stato di commutazione	-		
Grado di protezione a norma EN 60 529	IP65		
Marchio CE	73/23/CE (bassa tensione)		

1) Non dovrebbe formarsi condensa all'interno del sensore.

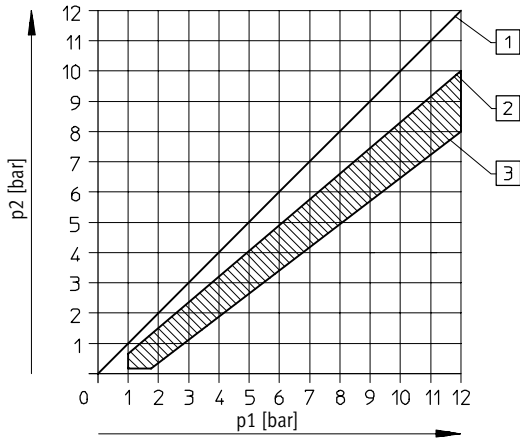
Condizioni d'esercizio e ambientali			
Tipo	PEV-1/4-B...	PEV-1/4-SC-OD	PEV-1/4-B-M12
Fluido	Aria compressa filtrata, lubrificata o non lubrificata Acqua Olio minerale		
Pressione di esercizio [bar]	1 ... 12	1 ... 12	1 ... 12
Intervallo di regolazione valori di soglia [bar]	1 ... 12	1 ... 12	1 ... 12
Temperatura ambiente [°C]	-20 ... +80	-20 ... +80	-20 ... +80
Temperatura del fluido [°C]	-20 ... +80	-20 ... +80	-20 ... +80

Pressostati PEV, meccanici

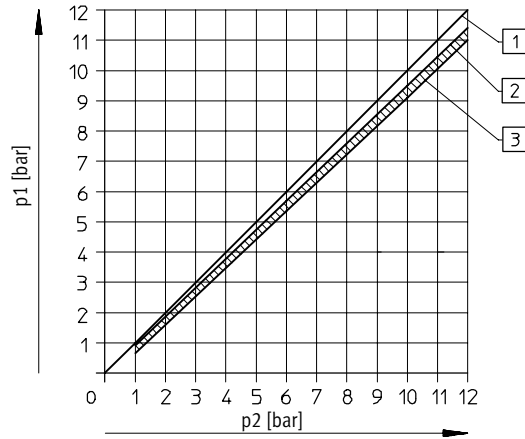
Foglio dati – Montaggio con viti di fissaggio

Isteresi

PEV-1/4-B...



PEV-1/4-SC-OD



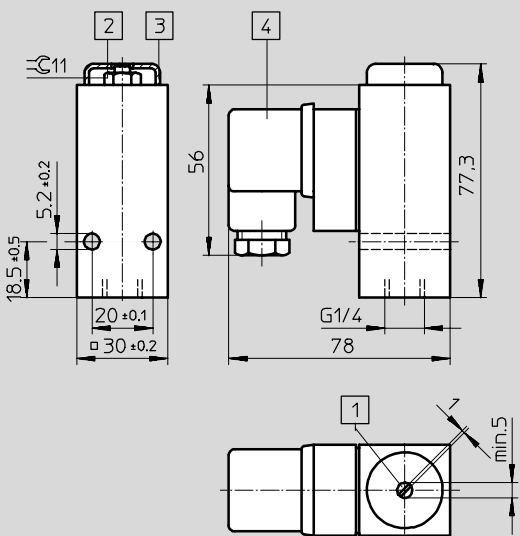
- 1 Pressione di azionamento
- 2 Pressione di disazionamento (min.)
- 3 Pressione di disazionamento (max.)

- p1 = Pressione di azionamento
- p2 = Pressione di disazionamento

Dimensioni

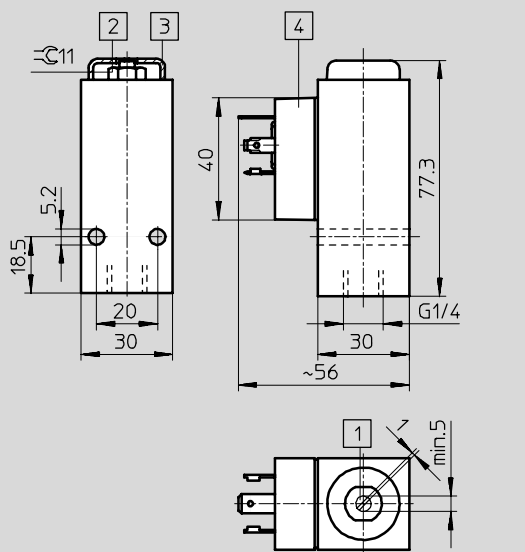
Download dati CAD → www.festo.it/engineering

PEV-1/4-B, PEV-1/4-B-CT



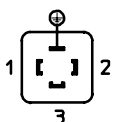
- 1 Vite di regolazione del punto di commutazione
- 2 Regolazione dell'isteresi (sotto la calotta protettiva)
- 3 Calotta protettiva
- 4 Connettore femmina MSSD-C-4P
Uscita cavo selezionabile ruotando l'attacco del connettore 4x90°

PEV-1/4-B-OD, PEV-1/4-B-OD-CT



- 1 Vite di regolazione del punto di commutazione
- 2 Regolazione dell'isteresi (sotto la calotta protettiva)
- 3 Calotta protettiva
- 4 Connettore, quadrato, adatto per connettore DIN EN 175 301-803-A

Configurazione dei pin



- 1 + (-)
- 2 Contatto n.c.
- 3 Contatto n.a.

Pressostati PEV, meccanici

Foglio dati – Montaggio con viti di fissaggio

FESTO

Sensori e strumenti di controllo
Pressostati
8.1

Dimensioni

Download dati CAD → www.festo.it/engineering

PEV-1/4-SC-OD

PEV-1/4-B-M12

<p>1 Vite di regolazione del punto di commutazione</p> <p>2 Scala per la lettura della pressione di azionamento impostata</p>	<p>3 Calotta protettiva</p> <p>4 Attacco a innesto adatto per connettore DIN EN 175 301-803-A M16x1,5</p>	<p>1 Vite di regolazione del punto di commutazione</p> <p>3 Per la regolazione dell'isteresi rimuovere la calottina protettiva</p>	<p>4 Configurazione dei fori per connettore a innesto a norme EN 60 947-5-2, M12x1</p> <p>5 Regolazione isteresi</p>
---	---	--	--

Occupazione dei pin

PEV-1/4-SC-OD

PEV-1/4-B-M12

Dati di ordinazione					
Simbolo grafico	Descrizione	Connessione pneumatica	Connettore compreso nella fornitura	Cod. prod.	Tipo
	Trasduttore di pressione pneumo-elettrico	G1/4	■	10 773	PEV-1/4-B
		G1/4	■	165 869	PEV-1/4-B-CT ¹⁾
		G1/4	-	175 250	PEV-1/4-B-OD
		G1/4	-	175 251	PEV-1/4-B-OD-CT ¹⁾
		G1/4	-	161 760	PEV-1/4-SC-OD
		G1/4	■	192 488	PEV-1/4-B-M12

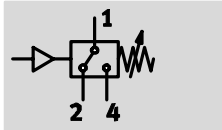
1) Senza rame e PTFE

Pressostati PEV-W, meccanici

Foglio dati – Montaggio su guida profilata

FESTO

Funzione



-  - Tensione
10 ... 30 V cc
-  - Pressione
2 ... 8 bar
-  - Intervallo di temperatura
0 ... 60°C



Dati tecnici generali		
Tipo	PEV-W...	
Parte meccanica		
Connessione pneumatica	G $\frac{1}{4}$	
Metodo di misurazione	Trasduttore di pressione pneumo-elettrico	
Grandezza di misura	Pressione relativa	
Isteresi	0,5 ... 2 bar, non regolabile	
Collegamento elettrico	Linguette per connettore PEV- $\frac{1}{4}$ -A o morsetti	
Tipo di fissaggio	Con guida di montaggio, con foro passante	
Posizione di montaggio	Qualsiasi ¹⁾	
Materiali	Acciaio zincato	
Peso [g]	56	
Parte elettrica		
Intervallo della tensione di esercizio	[V cc] [V ca]	10 ... 30 -
Corrente di uscita max.	[mA]	2500
Frequenza di commutazione max.	[Hz]	3,3
Protezione contro cortocircuiti	No	
Protezione contro l'inversione di polarità	Sì	
Funzione degli elementi di commutazione	Deviatore	
Indicazione di "pronto all'esercizio"	-	
Indicazione stato di commutazione	LED giallo	
Grado di protezione a norma EN 60 529	IP65	
Marchio CE	73/23/CE (bassa tensione)	

1) Non dovrebbe formarsi condensa all'interno del sensore.

Condizioni d'esercizio e ambientali		
Tipo	PEV-W...	
Fluido	Aria compressa filtrata, lubrificata o non lubrificata	
Pressione di esercizio [bar]	0 ... 8	
Intervallo di misurazione della pressione [bar]	2 ... 8	
Intervallo di regolazione valori di soglia [bar]	2 ... 8	
Temperatura ambiente [°C]	0 ... 60	
Temperatura del fluido [°C]	0 ... 60	

Pressostati PEV-W, meccanici

Foglio dati - Montaggio su guida profilata

FESTO

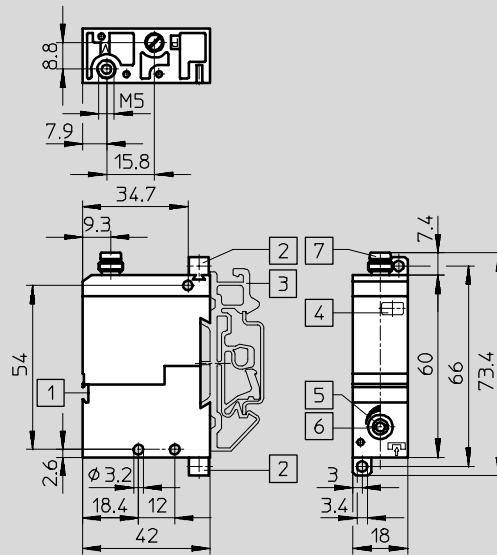
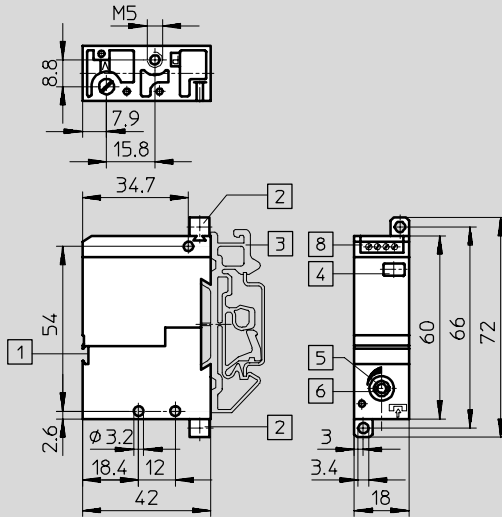
Sensori e strumenti di controllo
Pressostati
8.1

Dimensioni

Download dati CAD → www.festo.it/engineering

PEV-1/4-W-KL-LED-GH

PEV-1/4-W-S-LED-GH

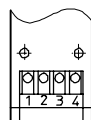
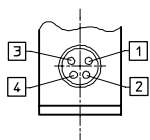


- 1 Scanalatura per targhetta di identificazione
- 2 Fissaggio ai piedini (incluso nella fornitura)
- 3 Astina di fissaggio per montaggio su guida G o H (accessorio)
- 4 LED giallo di segnalazione dello stato di commutazione
- 5 Vite di regolazione del punto di commutazione
- 6 Azionatore manuale
- 7 Connettore incorporato, adatto per connettori femmina a norme DIN EN 60 947-5-2, M8, a 4 poli
SIM-K-4-... oppure SIM-M8-...
- 8 Morsetti di collegamento per cavi

Occupazione dei pin

PEV-W-S-LED-GH

PEV-W-KL-LED-GH



- 1 + (-) marrone
- 2 Contatto n.c.
(uscita elettrica 2) bianco
- 3 - (+) blu
- 4 Contatto n.a.
(uscita elettrica 1) nero

Dati di ordinazione

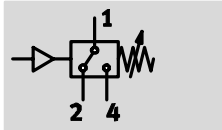
Simbolo grafico	Descrizione	Connessione pneumatica	Connettore femmina compreso nella fornitura	Cod. prod.	Tipo
	Trasduttore di pressione pneumo-elettrico	M5	-	152 618	PEV-W-KL-LED-GH
		M5	-	152 616	PEV-W-S-LED-GH




Pressostati PEV, meccanici

Foglio dati – Montaggio con filettatura femmina

FESTO

Funzione



-  - Tensione
0 ... 250 V ca/cc
-  - Pressione
1 ... 10 bar
-  - Intervallo di temperatura
-20 ... +100 °C



Dati tecnici generali		
Tipo	PEV-1/4-A-SW27...	
Parte meccanica		
Connessione pneumatica	G ¹ / ₄	
Metodo di misurazione	Trasduttore di pressione pneumo-elettrico	
Grandezza di misura	Pressione relativa	
Isteresi	15±5% a 6 bar 30±5% a 2 bar	
Collegamento elettrico	Linguette per connettore PEV-1/4-A	
Tipo di fissaggio	Avvitabile	
Posizione di montaggio	Qualsiasi ¹⁾	
Materiali	Poliacetato	
Peso [g]	138	
Parte elettrica		
Intervallo della tensione di esercizio	[V cc] [V ca]	0 ... 250 -
Corrente di uscita max.	[mA]	2500
Frequenza di commutazione max.	[Hz]	3,3
Protezione contro cortocircuiti	No	
Protezione contro l'inversione di polarità	No	
Funzione degli elementi di commutazione	Deviatore	
Indicazione di "pronto all'esercizio"	-	
Indicazione stato di commutazione	-	
Grado di protezione a norma EN 60 529	IP65	
Marchio CE	73/23/CE (bassa tensione)	

1) Non dovrebbe formarsi condensa all'interno del sensore.

Condizioni d'esercizio e ambientali		
Tipo	PEV-1/4-A-SW27...	
Fluido	Aria compressa filtrata, lubrificata o non lubrificata	
Pressione di esercizio	[bar]	1 ... 10
Intervallo di regolazione valori di soglia	[bar]	1 ... 10
Temperatura ambiente	[°C]	-20 ... +100
Temperatura del fluido	[°C]	-20 ... +80

Pressostati PEV, meccanici

Foglio dati – Montaggio con filettatura femmina

FESTO

Sensori e strumenti di controllo
Pressostati

8.1

Dimensioni Download dati CAD → www.festo.it/engineering

PEV-1/4-A-SW27	PEV-1/4-A-SW27-B-OD
<p>1 Coppia di serraggio max. 50 Nm</p> <p>2 Connettore incorporato a norma DIN 46 244-A6,3</p>	<p>1 Coppia di serraggio max. 50 Nm</p> <p>2 Connettore incorporato a norma DIN EN 175 201-803-A003M</p> <p>3 Regolazione del punto di commutazione</p>

Occupazione dei pin

PEV-1/4-A-SW27	PEV-1/4-A-SW27-B-OD
	<p>1 + (-)</p> <p>2 Contatto n.c.</p> <p>4 Contatto n.a.</p>

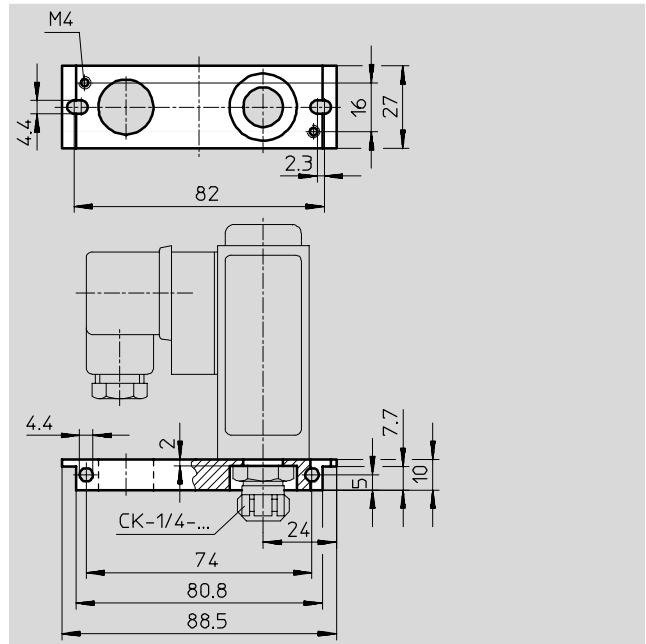
Dati di ordinazione					
Simbolo grafico	Descrizione	Connessione pneumatica	Connettore femmina compreso nella fornitura	Cod. prod.	Tipo
	Trasduttore di pressione pneumo-elettrico	G1/4	–	175 252	PEV-1/4-A-SW27-B-OD
		G1/4	–	159 259	PEV-1/4-A-SW27

Pressostati PEV, meccanici

Accessori

Piastra di montaggio APL-2N-PEV

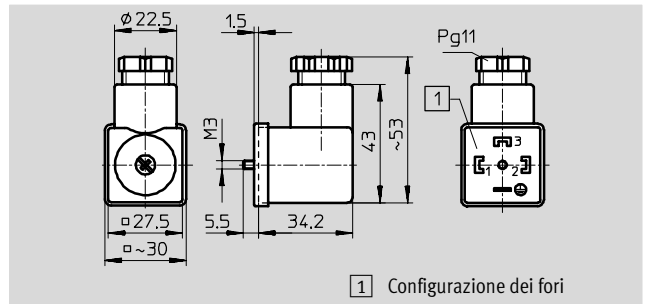
Materiali:
poliammide, rinforzata in fibra di vetro



Dati di ordinazione			
	Peso [g]	Cod. prod.	Tipo
Piastra di montaggio del pressostati PEV	18	9 349	APL-2N-PEV

Connettore femmina PEV-1/4-WD con LED integrato, angolare

Materiale del corpo:
poliammide, rinforzata in fibra di vetro



1 Configurazione dei fori

Dati di ordinazione							
Per pressostato	Peso [g]	Intervallo della tensione di esercizio		Indicazione di "pronto all'esercizio"	Indicazione dello stato di commutazione	Cod. prod.	Tipo
		[V cc]	[V ca]				
PEV-1/4-B-OD...	34	15 ... 30	-	LED verde	LED giallo	164 274	PEV-1/4-WD-LED-24
PEV-1/4-SC-OD	34	≤180	≤230	LED verde	LED giallo	164 275	PEV-1/4-WD-LED-230

Pressostati PEV, meccanici

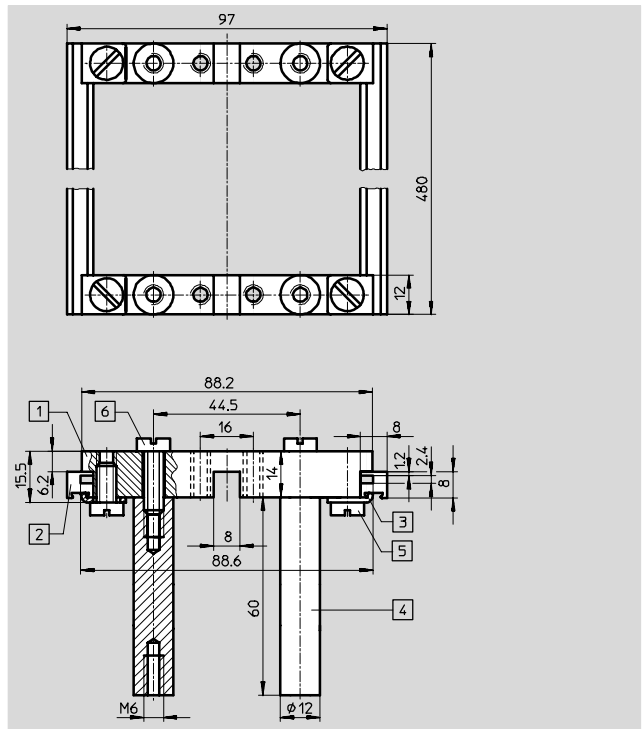
Accessori

FESTO

Telaio di montaggio NRRQ-2N

Dotazione

- 2 x raccordo di giunzione NRV-2N,
- 2 x guida profilata NRQ-8-480,
- 4 x squadretta di fissaggio NRW-12/3,
- 4 x perno NRB-12/60,
- 4 x vite cilindrica a norma DIN 84-M6X18-4.8
- 4 x vite cilindrica a norme DIN 84-M6X12-4.8
- 4 x squadretta di fissaggio NRW-9/1,5-B
- 4 x vite cilindrica a norme DIN 84-M4X10-4.8



- 1 Raccordo di giunzione NRV-2N
- 2 Guida profilata NRQ-8-480
- 3 Squadretta di fissaggio NRW-12/3
- 4 Perno NRB-12/60
- 5 Vite cilindrica a norme DIN 84-M6X18-4.8
- 6 Vite cilindrica a norme DIN 84-M6X12-4.8

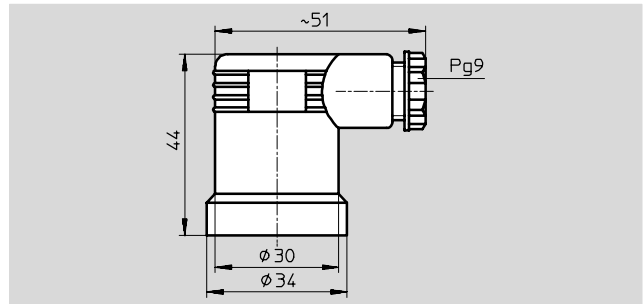
Telaio di montaggio	Cod. prod.	Tipo
Telaio di montaggio 2N completo per 16 elementi	9 365	NRRQ-2N
Accessori		
Squadretta di fissaggio Per il montaggio delle piastre di adattamento sul telaio	11 571	NRW-9/1,5-B
Vite cilindrica (confezione da 2 pezzi)	204 021	DIN 84-M4X12-4.8

Pressostati PEV, meccanici

Accessori

Connettore femmina PEV-1/4-A-WD, angolare

Materiale del corpo:
poliammide, rinforzata in fibra di vetro



Dati di ordinazione					
Per pressostato	Peso [g]	Intervallo della tensione di esercizio [V cc] [V ca]		Cod. prod.	Tipo
PEV-1/4-A-SW27	55	≤180	≤230	161 209	PEV-1/4-A-WD

Dati di ordinazione – Connettori femmina per pressostati PEV-1/4-...-OD						Fogli dati → 4 / 8.3-12	
Dati di ordinazione – Connettore femmina con cavo M12x1						Fogli dati → www.festo.it	
	Montaggio	Attacco	Uscita elettrica		Lunghezza cavo [m]	Cod. prod.	Tipo
			PNP	NPN			
Connettore, angolare							
	Centrale con vite	A 4 poli	■	■	–	171 157	MSSD-C-4P

Dati di ordinazione – Connettore femmina con cavo PEV-1/4-B-M12						Fogli dati → 4 / 8.3-12	
Dati di ordinazione – Connettore femmina con cavo M12x1						Fogli dati → www.festo.it	
	Montaggio	Attacco	Uscita elettrica		Lunghezza cavo [m]	Cod. prod.	Tipo
			PNP	NPN			
Connettore, diritto							
	Ghiera M12x1	A 4 poli	■	■	5	164 259	SIM-M12-4GD-5-PU
Connettore, angolare							
	Ghiera M12x1	A 4 poli	■	■	5	164 258	SIM-M12-4WD-5-PU

Dati di ordinazione – Prese per sensori M12x1 per pressostati PEV-1/4-B-M12						Fogli dati → 4 / 8.3-12	
Dati di ordinazione – Connettore femmina con cavo M12x1						Fogli dati → www.festo.it	
	Montaggio	Attacco	Uscita elettrica		Lunghezza cavo [m]	Cod. prod.	Tipo
			PNP	NPN			
Connettore, diritto							
	Ghiera M12x1	A 4 poli	■	■	–	18 494	SIE-GD
Connettore, angolare							
	Ghiera M12x1	A 4 poli	■	■	–	12 956	SIE-WD-TR
Indicatore dello stato di esercizio per il connettore angolare SIE-WD-TR							
	–	–	■	■	–	12 957	SIE-LP-LED-GR




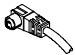
Pressostati PEV, meccanici


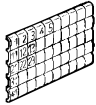
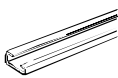
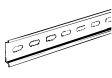
Accessori

FESTO

Sensori e strumenti di controllo
Pressostati

8.1

Dati di ordinazione – Connettore femmina con cavo M8x1 per pressostati PEV-W-S...						Fogli dati → 4 / 8.3-4	
Dati di ordinazione – Connettore femmina con cavo M8x1						Fogli dati → www.festo.it	
	Montaggio	Attacco	Uscita elettrica		Lunghezza cavo [m]	Cod. prod.	Tipo
			PNP	NPN			
Connettore, diritto							
	Ghiera M8x1	A 4 poli	■	■	2,5	158 960	SIM-M8-4GD-2,5-PU
			■	■	5	158 961	SIM-M8-4GD-5-PU
	Collegamento a scatto	A 4 poli	■	■	2,5	164 250	SIM-K-4-GD-2,5-PU
			■	■	5	164 251	SIM-K-4-GD-5-PU
Connettore, angolare							
	Ghiera M8x1	A 4 poli	■	■	2,5	158 962	SIM-M8-4WD-2,5-PU
			■	■	5	158 963	SIM-M8-4WD-5-PU
	Collegamento a scatto	A 4 poli	■	■	2,5	164 252	SIM-K-4-WD-2,5-PU
			■	■	5	164 253	SIM-K-4-WD-5-PU

Dati di ordinazione – Accessori									
	Per pressostato	Lunghezza	Cod. prod.	Tipo		Per pressostato	Lunghezza	Cod. prod.	Tipo
Astina di fissaggio per montaggio su guida G o H					Targhetta di identificazione Fogli dati → www.festo.it				
	PEV-W-...	-	164 597	PENV-BGH	Targhetta di identificazione Fogli dati → Volume 2				
						PEV-W-...	-	6 888	BZ-N1-50
6 889	BZ-N51-100								
Guida di montaggio a norma DIN EN 50 035					Guida di montaggio a norma DIN EN 50 022				
	PEV-W-...	2 m	6 756	NRC-32-200		PEV-W-...	2 m	35 430	NRH-35-2000