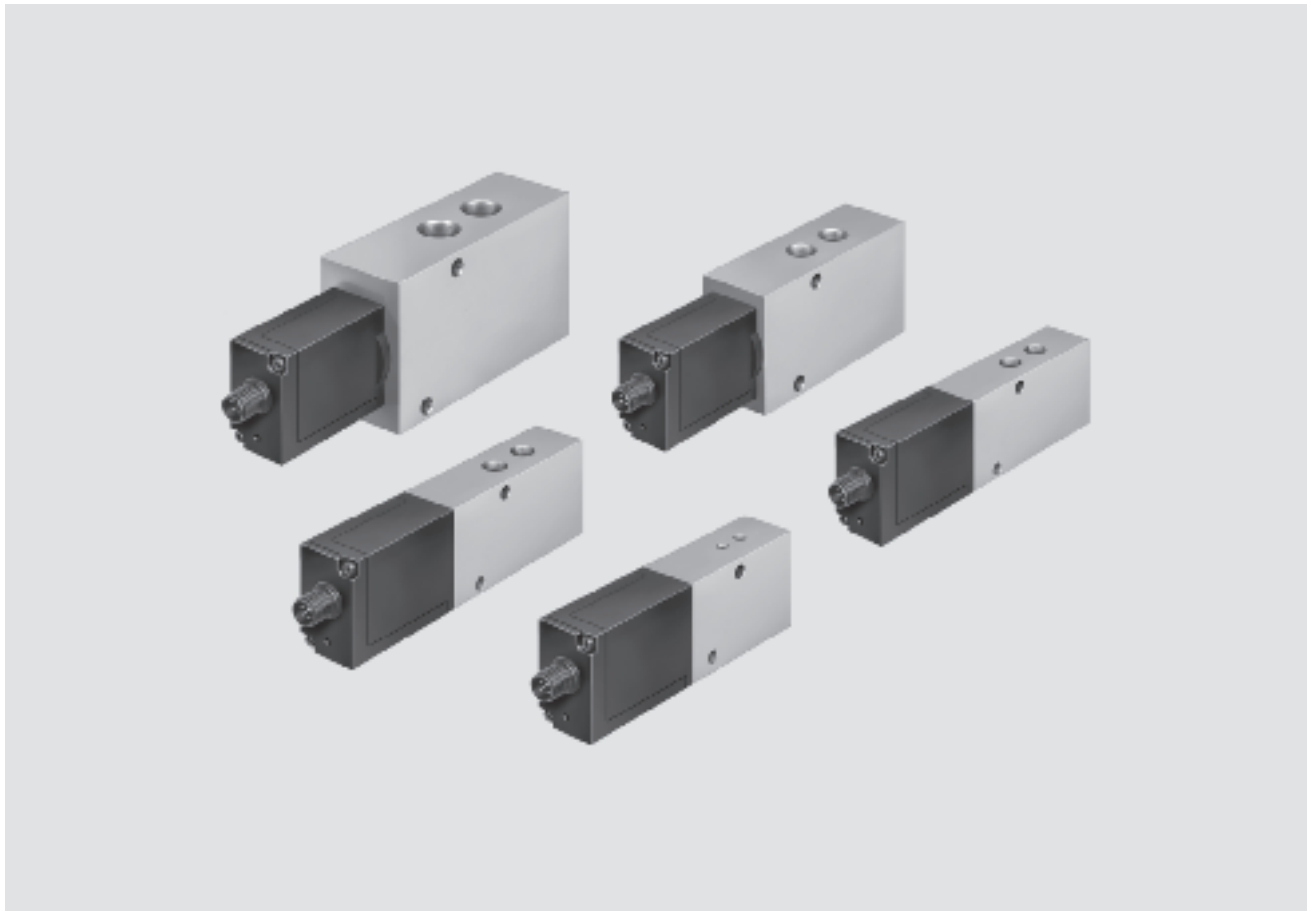


- Grande dinamicità
- Elemento di regolazione nei circuiti
- Funzione valvola 5/3

Valvole proporzionali di controllo portata MPYE

Caratteristiche

FESTO



Sistemi di posizionamento servopneumatici
Valvole proporzionali di controllo portata

1.5

Informazioni generali

- La valvola proporzionale di controllo portata ad azionamento diretto è provvista di una spola con controllo di posizione, che consente la conversione di un segnale analogico di ingresso in una determinata sezione di apertura delle uscite della valvola.
- Integrando questa valvola con un controllo di posizione e un sistema di rilevamento posizione esterni si costituisce un sistema di posizionamento pneumatico di elevata precisione.
- Funzione di controllo della portata per la variazione della velocità di traslazione dei cilindri
- Funzione 5/3 per la modifica della direzione di movimento del cilindro.

Vasta gamma di varianti

- Immissione segnale di riferimento
 - Segnale di tensione analogico
 - Segnale di corrente analogico
- Portate:
100 ... 2000 l/min

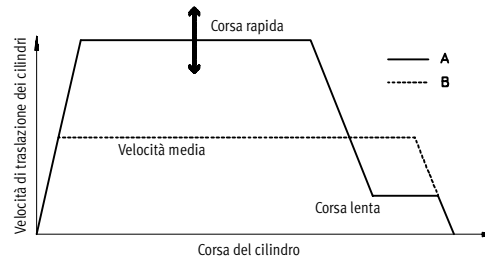
Valvole proporzionali di controllo portata MPYE

Caratteristiche e composizione del codice

Ridotti tempi di ciclo macchina – parametri di portata programmati a commutazione rapida

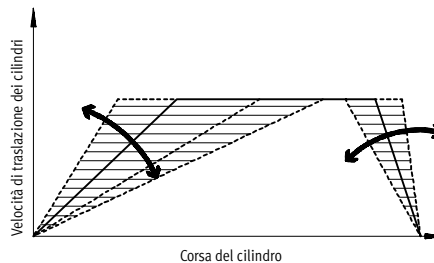
- I tempi di ciclo macchina si riducono ottimizzando la velocità di traslazione dei cilindri
 - Tecnica di montaggio
 - Tecnica di manipolazione
 - Industria per la produzione di mobili

- A: le valvole proporzionali consentono la regolazione dei diversi livelli e rampe per la velocità.
- B: la regolazione della velocità mediante valvole a commutazione è possibile grazie alla strozzatura dello scarico e non presenta una buona flessibilità.



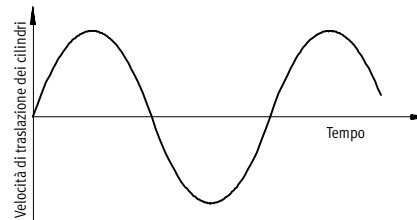
Regolazione della velocità di traslazione dei cilindri – parametri di portata a configurazione variabile

- Flessibilità di adattamento della velocità di traslazione dei cilindri al processo. Determinazione di rampe di accelerazione individuali (spostamento graduale con prodotti delicati)
 - Aziende automobilistiche
 - Tecnica di produzione
 - Sistemi di movimentazione
 - Tecnica di collaudo



Valvola proporzionale di controllo portata come elemento di regolazione – Modifica costante e rapida dei parametri di portata

- Prove di fatica
- Posizionamento pneumatico con SPC200
- Softstop con controllore di finecorsa SPC11



Composizione del codice

MPYE – 5 – 1/8 LF – 010 – B

Tipo	
MPYE	Valvola proporzionale di controllo portata
Tipo	
5	Valvola 5/3
Connessione pneumatica	
M5	M5
1/8 LF	G1/8 Low Flow
1/8 HF	G1/8 High Flow
1/4	G1/4
3/8	G3/8
Immissione segnale di riferimento	
010	Segnale di tensione analogico
420	Segnale di corrente analogico
Versione	
B	B

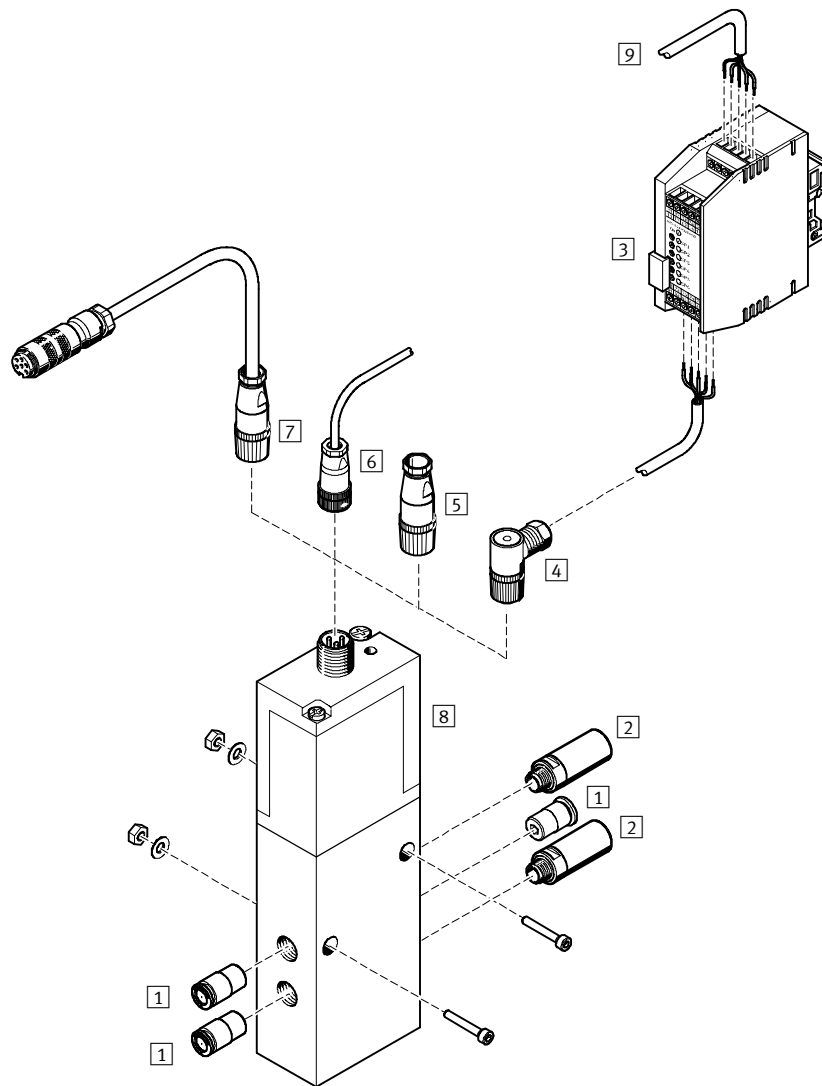
Valvole proporzionali di controllo portata MPYE

Panoramica componenti

FESTO

Sistemi di posizionamento servopneumatici
Valvole proporzionali di controllo portata

1.5

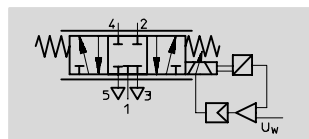


Accessori		
	Descrizione	→ Pagina
1	Raccordo filettato con innesto QS	Volume 3 www.festo.it
2	Silenziatori	Volume 3 www.festo.it
3	Modulo di valore nominale MPZ	5 / 1.5-9
4	Presse per sensori SIE-WD-TR	5 / 1.5-11
5	Presse per sensori SIE-GD	5 / 1.5-11
6	Cavo di collegamento KMPYE	5 / 1.5-11
7	Cavo di collegamento KVIA-MPYE	5 / 1.5-11
8	Valvola proporzionale di controllo portata MPYE	5 / 1.5-5
9	Uscita/ingresso digitali	-

Valvole proporzionali di controllo portata MPYE

Foglio dati

Funzione



- Tensione
17 ... 30 V cc
- Portata
100 ... 2000 l/min
- Pressione
0 ... 10 bar

Varianti

- Immissione segnale di riferimento come segnale di tensione analogico
0 ... 10 V
- Immissione segnale di riferimento come segnale di corrente analogico
4 ... 20 mA

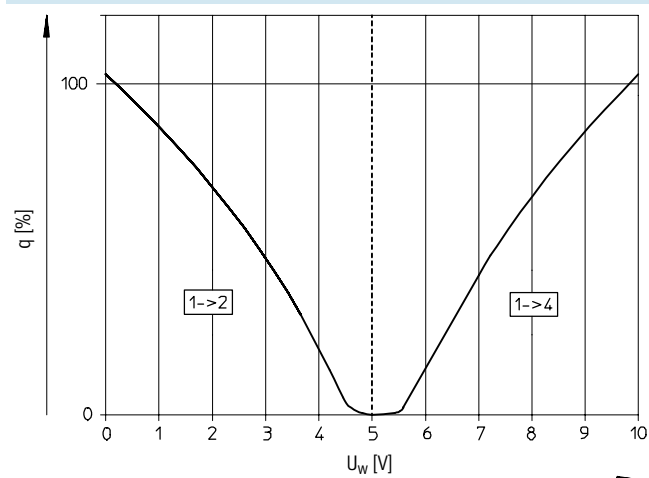


Dati tecnici generali					
Connessione pneumatica	M5	G1/8		G1/4	G3/8
		Low Flow	High Flow		
Tipo	5/3, chiusa				
Struttura e composizione	Valvola a spola ad azionamento diretto, posizione spola regolata				
Principio di tenuta	Metallo su metallo				
Tipo di azionamento	Elettrico				
Tipo di riposizionamento	A molla meccanica				
Tipo di comando	Diretto				
Direzione di flusso	Non reversibile				
Tipo di fissaggio	Con foro passante				
Posizione di montaggio ¹⁾	Qualsiasi				
Fluido	Aria compressa filtrata, lubrificata o non lubrificata, capacità filtrante 5 µm				
Diametro nominale [mm]	2	4	6	8	10
Portata nominale normale [l/min]	100	350	700	1400	2000
Peso [g]	290	330	330	530	740

1) Se la valvola proporzionale di controllo portata viene spostata durante l'esercizio, è necessario montare tale valvola trasversalmente alla direzione di movimento.

Tipo in tensione MPYE-5-...-010-B

Portata q a 6 → 5 bar in funzione della tensione di riferimento U



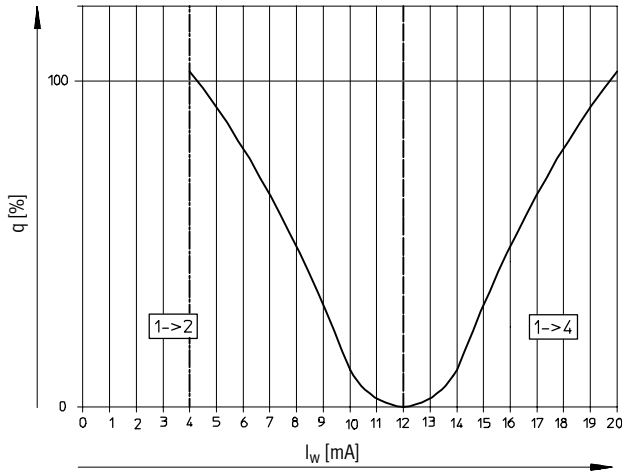
Valvole proporzionali di controllo portata MPYE

Foglio dati

FESTO

Tipo in corrente MPYE-5-...-420-B

Portata q a 6 → 5 bar in funzione dell'ampereaggio di riferimento I



Dati elettrici		M5	G1/8 Low Flow	High Flow	G1/4	G3/8
Connessione pneumatica						
Tensione di alimentazione	[V cc]	17 ... 30				
Max. assorbimento di corrente	in posizione di riposo	100				
	con corsa completa	1100				
Valore nominale	Tensione	0 ... 10				
	Corrente	4 ... 20				
Max. isteresi ¹⁾	[%]	0,4				
Posizione di riposo valvola	Tensione	5 (±0,1)				
	Corrente	12 (±0,16)				
Durata dell'inserimento ²⁾	[%]	100				
Frequenza limite ³⁾	[Hz]	125	100	100	90	65
Condizioni di sicurezza		In caso di rottura del cavo con parametro nominale posizione di riposo attiva				
Protezione contro l'inversione di polarità	Tensione	Per tutti i collegamenti elettrici				
	Corrente	Per il valore nominale				
Grado di protezione		IP65				
Collegamento elettrico		Connettore a 4 poli, circolare, M12x1				

1) Rilevato sulla max. corsa della spola.

2) In caso di surriscaldamento la valvola proporzionale di controllo portata si disattiva automaticamente (si sposta in posizione di riposo) e si riattiva dopo essersi raffreddata.

3) Corrisponde alla frequenza 3dB con max. corsa di spostamento della spola

Condizioni d'esercizio e ambientali

Pressione di esercizio	[bar]	0 ... 10
Temperatura ambiente	[°C]	0 ... 50
Resistenza alle vibrazioni ¹⁾		A norme DIN/IEC 68 parte 2-6, classe di precisione 2
Resistenza agli urti ripetuti ¹⁾		A norme DIN/IEC 68 parte 2-27, classe di precisione 2
Marchio CE		A norme 89/336/CEE (legge EMV)
Temperatura del fluido	[°C]	5 ... 40, evitare assolutamente la formazione di condensa

1) Se la valvola proporzionale di controllo portata viene spostata durante l'esercizio, è necessario montare tale valvola trasversalmente alla direzione di movimento.

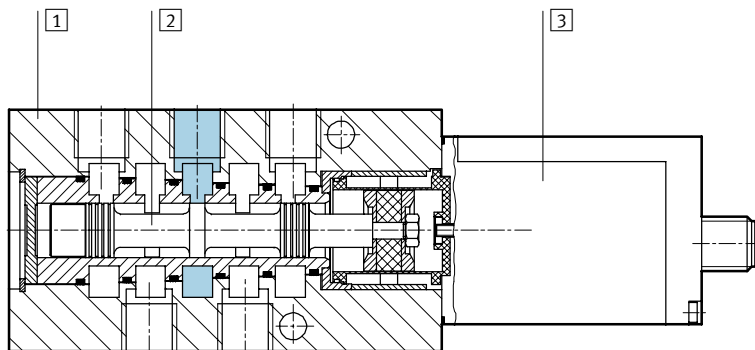
Valvole proporzionali di controllo portata MPYE

Foglio dati

FESTO

Materiali

Disegno funzionale



1	Corpo	Alluminio anodizzato
2	Cursore	Alluminio temprato
3	Corpo per elettronica	Acrilbutadienstirolo galvanizzato
-	Guarnizioni	Gomma al nitrile

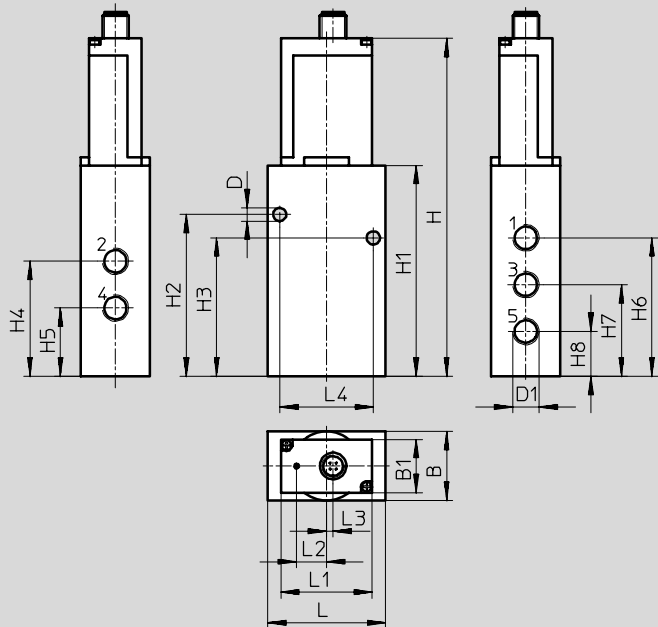
Valvole proporzionali di controllo portata MPYE

Foglio dati

FESTO

Dimensioni

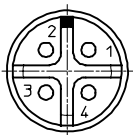
Download dati CAD → www.festo.it/engineering



Connessione pneumatica D1	B	B1	D Ø	H	H1	H2	H3	H4
M5	26	–	5,5	129,9	69	56,1	38,1	32,1
G $\frac{1}{8}$	26	–	5,5	149,3	88,4	71,3	55,1	45,8
G $\frac{1}{4}$	35	26	6,5	164,6	103,7	79,6	68,1	56,6
G $\frac{3}{8}$	40	26	6,5	176,6	115,7	98,4	79,4	65,4

Connessione pneumatica D1	H5	H6	H7	H8	L	L1	L2	L3	L4
M5	20,1	38,1	26,1	14,1	45	–	14,8	3,2	32
G $\frac{1}{8}$	26,8	55,3	36,3	17,3	45	–	14,8	3,2	35
G $\frac{1}{4}$	33,6	68,1	45,1	22,1	58	45	14,8	3,2	46
G $\frac{3}{8}$	37,4	82,4	51,4	20,4	67	45	14,8	3,2	54

Configurazione dei pin



- 1 24 V cc, tensione di alimentazione
- 2 GND
- 3 U_w/I_w , immissione valore di riferimento
- 4 GND

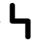
Dati di ordinazione

Connessione pneumatica	Tipo di tensione 0 ... 10 mV		Tipo di corrente 4 ... 20 mA	
	Cod. prod.	Tipo	Cod. prod.	Tipo
M5	154 200	MPYE-5-M5-010-B	162 959	MPYE-5-M5-420-B
G $\frac{1}{8}$	151 692	MPYE-5- $\frac{1}{8}$ LF-010-B	161 978	MPYE-5- $\frac{1}{8}$ LF-420-B
	151 693	MPYE-5- $\frac{1}{8}$ HF-010-B	161 979	MPYE-5- $\frac{1}{8}$ HF-420-B
G $\frac{1}{4}$	151 694	MPYE-5- $\frac{1}{4}$ -010-B	161 980	MPYE-5- $\frac{1}{4}$ -420-B
G $\frac{3}{8}$	151 695	MPYE-5- $\frac{3}{8}$ -010-B	161 981	MPYE-5- $\frac{3}{8}$ -420-B

Valvole proporzionali di controllo portata MPYE

Accessori – Modulo di valore nominale MPZ

FESTO

-  - Tensione
20 ... 30 V cc

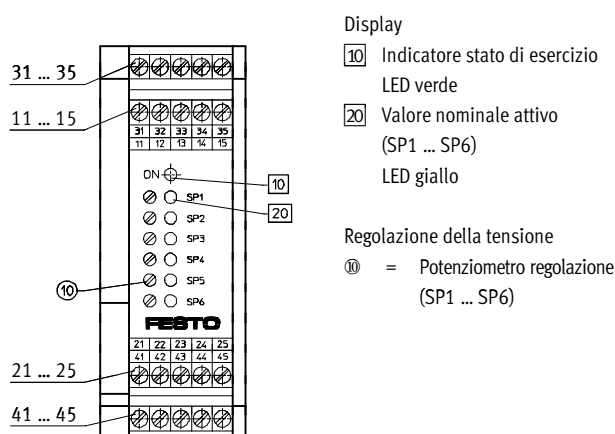
- Funzione
- Generazione di 6+1 segnali analogici di riferimento per i regolatori di pressione proporzionali MPPE, MPPES e MPYE
 - Segnale digitale
 - Tensione di uscita con potenziometro regolabile



MPZ-1-24DC-SGH-6-SW

Dati tecnici generali			
Funzione	Circuito digitale-analogico con una uscita analogica		
Tipo di fissaggio	Montaggio su guida G o H		
Posizione di montaggio	Qualsiasi		
Collegamento elettrico	Morsetto a vite	[mm ²]	2,5
Intervallo della tensione di esercizio		[V cc]	20 ... 30
Tensione di uscita		[V cc]	0 ... 10
Corrente di uscita		[mA]	5
Potenza assorbita a 24 V cc		[W]	1,5
Alimentazione Regolazione valore nominale	Tensione ± 3 %	[V]	10
	Corrente ± 3 %	[mA]	6
Ingresso valore nominale esterno	Tensione	[V cc]	0 ... 10
	Resistenza di ingresso	[kΩ]	Circa 100
	Potenziometro	[kΩ]	2,5 ... 10
Attivazione valore di riferimento	Resistenza di ingresso	[kΩ]	3
Compatibilità elettromagnetica (DIN 843 parte 2 e 4)	Classe 2		
Ondulazione residua	10 % max. entro i limiti della tensione d'esercizio		
Indicatori	Stato d'esercizio		LED verde
	Valore nominale attivo		LED giallo
Temperatura ambiente		[°C]	0 ... 60
Grado di protezione a norme DIN 60 529	IP20		
Peso		[g]	190

Attacchi ed elementi di comando			
Attacchi			Priorità
31	Segnale di riferimento 1	SP1	1 (massima)
32	Segnale di riferimento 2	SP2	2
33	Segnale di riferimento 3	SP3	3
34	Segnale di riferimento 4	SP4	4
35	Segnale di riferimento 5	SP5	5
11	Segnale di riferimento 6	SP6	6
13	Linea di pilotaggio	0 V	-
21	Linea di pilotaggio	0 V	-
22	Ingresso valore nominale esterno	U _{w,in}	7 (minima)
23	Linea di pilotaggio	10 V cc	-
24	Schermatura	PE	-
41	Linea di pilotaggio	0 V cc	-
42	Uscita valore di riferimento	U _{w,out}	-
43	Tensione di alimentazione	-	-
44	Terra	GND	-
45	Tensione di alimentazione	+	-



Sistemi di posizionamento servopneumatici
Valvole proporzionali di controllo portata

1.5

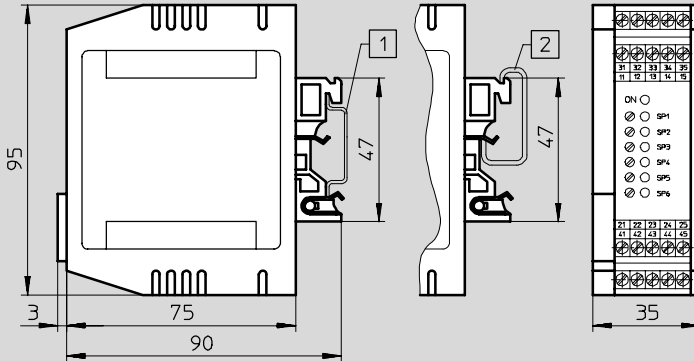
Valvole proporzionali di controllo portata MPYE

Accessori – Modulo di valore nominale MPZ

FESTO

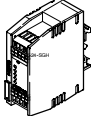
Dimensioni

Download dati CAD → www.festo.it/engineering



- 1 Guida H
- 2 Guida G

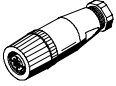
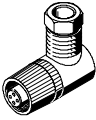

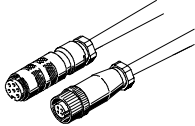




Dati di ordinazione

	Descrizione	Cod. prod.	Tipo
	Modulo di valore nominale per la generazione di 6 + 1 segnali in tensione analogici	36 101	MPZ-1-24DC-SGH-6-SW

Valvole proporzionali di controllo portata MPYE

Accessori

FESTO

Dati di ordinazione		Fogli dati → Volume 4	
Dati di ordinazione		Fogli dati → www.festo.it	
	Descrizione	Cod. prod.	Tipo
Connettore per sensori			
	Diritta, a 4 poli M12x1	18 494	SIE-GD
	Angolare, a 4 poli M12x1	12 956	SIE-WD-TR
Cavo di collegamento			
	Diritto, con cavo, schermato, 5 m	151 909	KMPYE-5
	Diritto, con cavo, schermato, lunghezza X ¹⁾	151 910	KMPYE-...
	Cavo di collegamento per modulo analogico dell'unità di valvole Tipo 03 diritto, con cavo, 5 m	161 984	KVIA-MPYE-5
	Cavo di collegamento per modulo analogico dell'unità di valvole Tipo 03 diritto, con cavo, 10 m	161 985	KVIA-MPYE-10
	Cavo di collegamento per interfaccia assi del controllore assi SPC200 diritto, con cavo, 0,3 m	170 239	KMPYE-AIF-1-GS-GD-0,3
	Cavo di collegamento per interfaccia assi del controllore assi SPC200 diritto, con cavo, 2 m	170 238	KMPYE-AIF-1-GS-GD-2
Raccordi filettati con innesto			
	Per il collegamento di tubi a tolleranza esterna a norme CETORP RP 54 P	→ Volume 3 → www.festo.it	
Silenziatori			
	Per il montaggio su attacchi di scarico	→ Volume 3 → www.festo.it	
Nipplo di riduzione			
	-	→ Volume 3 → www.festo.it	

1) Max. 10 m