



- Giunti a corona dentata e a soffietto
- Per la trasmissione di coppie in assenza di gioco
- Alberi di collegamento
- Per la sincronizzazione di assi a cinghia dentata

Accessori per sistemi di posizionamento elettrici

Caratteristiche

FESTO

Come si presentano

Giunti a soffietto

5 / 2.3-3

- I giunti a soffietto, realizzati in un unico pezzo, si prestano particolarmente per trasmettere coppie medie e basse in assenza di gioco tra motore elettrico e assi.
- Dimensioni 15 e 19 mm
- Prodotto globale per la tecnica di posizionamento



Giunti a corona dentata

5 / 2.3-3

- I giunti a corona dentata, composti da tre pezzi, si prestano particolarmente per trasmettere coppie elevate in assenza di gioco tra motore elettrico e assi
- Dimensioni 30, 40, 65 mm
- Prodotto globale per la tecnica di posizionamento



Alberi di collegamento

5 / 2.3-8

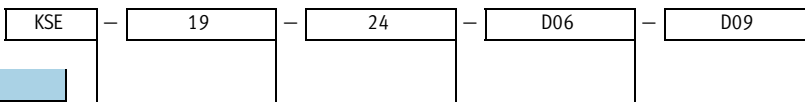
- Per la sincronizzazione di assi a cinghia dentata
- Accoppiamento estremamente rigido
- Dimensioni 25, 40, 63 mm



Giunti KSE

Composizione del codice

Composizione del codice



Tipo

KSE	Giunto a soffietto
	Giunto a corona dentata

Diametro esterno

15	∅ 15 mm
19	∅ 19 mm
30	∅ 30 mm
40	∅ 40 mm
65	∅ 65 mm

Lunghezza totale

22	22 mm
24	24 mm
35	35 mm
66	66 mm
90	90 mm

Foro D1

Foro D2

Giunti KSE

Supporto alla scelta

FESTO

Dimensioni	Attuatori elettromeccanici Tipo	Giunti			Momento trasmissibile ²⁾ [Nm]
		Foro per albero			
		D1 ∅ H7 [mm]	D2 ∅ H7 [mm]	Max. ∅ H7 [mm]	
Assi a cinghia dentata DGE-...-ZR...					
8	KSE-15-22-D04-D05	4 ¹⁾	5	9	1
	KSE-15-22-D04-D07	4 ¹⁾	7	10	1
12	KSE-15-22-D04-D05	4 ¹⁾	5	9	1
	KSE-15-22-D04-D07	4 ¹⁾	7	10	1
	KSE-15-22-D04-D09	4 ¹⁾	9	10	1
18	KSE-19-24-D06-D06,35	6 ¹⁾	6,35	12	1,5
	KSE-19-24-D06-D09	6 ¹⁾	9	12	1,5
25	KSE-30-35-D06,35-D08	8	6,35	12	6,3
	KSE-30-35-D08-D11	8	11	12	6,8
	KSE-30-35-D08-D12	8	12	12	6,8
40	KSE-40-66-D15-D19	15	19	20	21,2
	KSE-40-66-D15-D20	15	20	20	21,2
	KSE-40-66-D15-D24	15	24	24	16,2
	KSE-40-66-DXX-D15	15	3)	20	-
63	KSE-65-90-D24-D25	24	25	38	64
	KSE-65-90-DXX-D25	25	3)	38	-
Assi con trasmissione a vite DGE-...-SP...					
18	KSE-15-22-D05-D05	5 ¹⁾	5	9	1
	KSE-15-22-D05-D07	5 ¹⁾	7	10	1
	KSE-15-22-D05-D09	5 ¹⁾	9	10	1
25	KSE-30-35-D06-D06,35	6	6,35	12	6,3
	KSE-30-35-D06-D09	6	9	12	6,3
40	KSE-30-35-D11-D12	12	11	12	7,5
	KSE-40-66-D11-D12	12	11	20	19,5
	KSE-40-66-D12-D19	12	19	20	19,8
63	KSE-40-66-D19-D20	20	19	20	23,1
	KSE-40-66-D20-D20	20	20	20	23,6
	KSE-40-66-DXX-D20	20	3)	24	-
Assi a sbalzo DGEA-...-ZR					
18	KSE-30-35-D08-D11	8	11	12	6,8
25	KSE-40-66-D11-D11	11	11	20	19,5
	KSE-40-66-D11-D12	11	12	20	19,5
40	KSE-40-66-D15-D20	15	20	20	19,5
	KSE-65-90-D15-D24	15	24	38	57

- 1) Intervallo di tolleranza g6
 2) Per alberi con intervallo di tolleranza h6
 3) Il foro deve essere fatto dal cliente

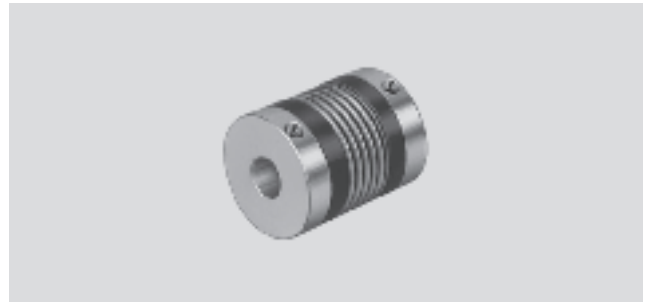
Giunti KSE

Foglio dati

FESTO

Giunti a soffietto KSE

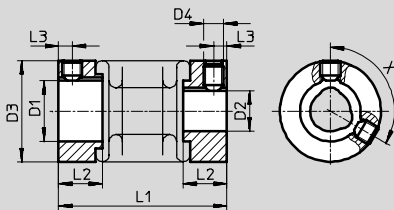
∅ - Diametro
15 e 19 mm



Dati tecnici generali		
∅	15	19
Momento di inerzia di massa [kg mm ²]	0,13	0,47
Coppia serraggio della vite [Nm]	1,5	1,5
Peso [g]	6	12
Materiali	Mozzi Soffietto	Alluminio Acciaio inossidabile

Dimensioni

Download dati CAD → www.festo.it/engineering



Tipo	D1 ∅ H7	D2 ∅ H7	D3 ∅	D4	L1	L2	L3	X
KSE-15-22-D04-D05	4	5	15	M3	22	6,5	2	-
KSE-15-22-D04-D07	4	7	15	M3	22	6,5	2	-
KSE-15-22-D04-D09	4	9	15	M3	22	6,5	2	-
KSE-15-22-D05-D05	5	5	15	M3	22	6,5	2	-
KSE-15-22-D05-D07	5	7	15	M3	22	6,5	2	-
KSE-15-22-D05-D09	5	9	15	M3	22	6,5	2	-
KSE-19-24-D06-D06,35	6	6,35	19	M3	24	7,5	2	120
KSE-19-24-D06-D09	6	9	19	M3	24	7,5	2	120

Dati di ordinazione

∅ [mm]	Cod. prod.	Tipo
15	530 084	KSE-15-22-D04-D05
	184 260	KSE-15-22-D04-D07
	184 262	KSE-15-22-D04-D09
	530 085	KSE-15-22-D05-D05
	184 261	KSE-15-22-D05-D07
	529 953	KSE-15-22-D05-D09
19	530 086	KSE-19-24-D06-D06,35
	184 263	KSE-19-24-D06-D09

Giunti KSE

Foglio dati

FESTO

Giunto a corona dentata KSE

∅ - Diametro
30, 40 e 65 mm



Dati tecnici generali		30	40	65
∅		30	40	65
Momento di inerzia di massa	[kg mm ²]	6,1	42,3	417
Coppia serraggio della vite	[Nm]	2,9	10,5	25
Peso	[g]	45	139	535
Materiali	Mozzi	Alluminio		
	Corona dentata	Poliuretano		

Dimensioni Download dati CAD → www.festo.it/engineering

KSE-30

KSE-40

KSE-65

1) Comprimer il giunto soltanto fino alla lunghezza indicata

2) Alesaggio min. di fissaggio

Tipo	D1 ∅ H7	D2 ∅ H7
KSE-30-35-D06-D06,35	6	6,35
KSE-30-35-D06,35-D08	6,35	8
KSE-30-35-D06-D09	6	9
KSE-30-35-D08-D08	8	8
KSE-30-35-D08-D10	8	10
KSE-30-35-D08-D11	8	11
KSE-30-35-D08-D12	8	12
KSE-30-35-D11-D12	11	12
-		
-		
-		

Tipo	D1 ∅ H7	D2 ∅ H7
KSE-40-66-D11-D11	11	11
KSE-40-66-D11-D12	11	12
KSE-40-66-D12-D19	12	19
KSE-40-66-D15-D16	15	16
KSE-40-66-D15-D19	15	19
KSE-40-66-D15-D20	15	20
KSE-40-66-D15-D24	15	24
KSE-40-66-D16-D20	16	20
KSE-40-66-D19-D20	19	20
KSE-40-66-D20-D20	20	20
KSE-40-66-DXX-D15 ¹⁾	XX	15
KSE-40-66-DXX-D20 ¹⁾	XX	20

Tipo	D1 ∅ H7	D2 ∅ H7
KSE-65-90-D15-D24	15	24
KSE-65-90-D24-D25	24	25
KSE-65-90-D25-D28	25	28
KSE-65-90-DXX-D25 ¹⁾	XX	25
-		
-		
-		
-		
-		
-		
-		

1) Il foro deve essere fatto dal cliente

Giunti KSE

Foglio dati

FESTO

Dati di ordinazione		
∅ [mm]	Cod. prod.	Tipo
30	530 087	KSE-30-35-D06-D06,35
	530 088	KSE-30-35-D06,35-D08
	530 941	KSE-30-35-D06-D09
	123 044	KSE-30-35-D08-D08
	123 050	KSE-30-35-D08-D10
	123 042	KSE-30-35-D08-D11
	123 043	KSE-30-35-D08-D12
	123 051	KSE-30-35-D11-D12
40	176 036	KSE-40-66-DXX-D15
	176 037	KSE-40-66-DXX-D20
	530 090	KSE-40-66-D11-D11
	525 864	KSE-40-66-D11-D12
	529 952	KSE-40-66-D12-D19
	123 846	KSE-40-66-D15-D16
	123 844	KSE-40-66-D15-D19
	123 845	KSE-40-66-D15-D20
	176 033	KSE-40-66-D15-D24
	123 848	KSE-40-66-D16-D20
	123 847	KSE-40-66-D19-D20
	123 849	KSE-40-66-D20-D20
	65	179 038
530 940		KSE-65-90-D15-D24
123 852		KSE-65-90-D24-D25
123 854		KSE-65-90-D25-D28

Alberi di collegamento KSK

Caratteristiche e composizione del codice

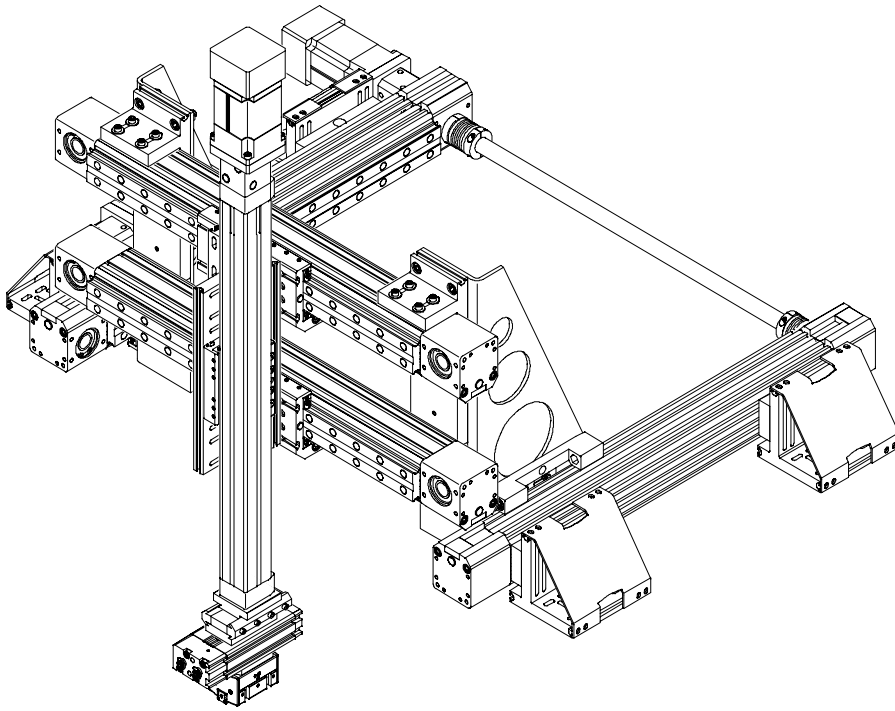


Come si presentano

Gli assi elettrici DGE-... vengono combinati in molti casi per applicazioni multiassiali. In modo particolare per la realizzazione di

sistemi a portali con un lungo asse a portale e un grosso carico i due assi di base devono essere sincronizzati. In questi sistemi normalmente un solo

motore aziona due assi collegati tra loro attraverso un apposito albero. Gli alberi di collegamento sono disponibili nei diametri 25, 40 e 63.



Composizione del codice

		KSK	—	25	—	800
Tipo						
KSK	Albero di collegamento					
Dimensioni						
25	Per asse a cinghia dentata DGE-25-...-ZR-KF					
40	Per asse a cinghia dentata DGE-40-...-ZR-KF					
63	Per asse a cinghia dentata DGE-63-...-ZR-KF					
Interasse tra gli assi						

Alberi di collegamento KSK

Foglio dati

⌀ - Diametro
25, 40 e 63 mm



Dati tecnici generali			
Dimensioni	25	40	63
Momento di inerzia con L1 = 0 mm [kg cm ²]	0,31	1,47	13,10
Momento di inerzia per 1 m L1 [kg cm ² /m]	0,34	0,80	3,35
Max. spostamento assiale ammesso [mm]	±2		
Peso base con L1 = 0 mm [kg]	0,22	0,36	1,8
Peso supplementare per 1 m L1 [kg/m]	0,32	0,48	0,8

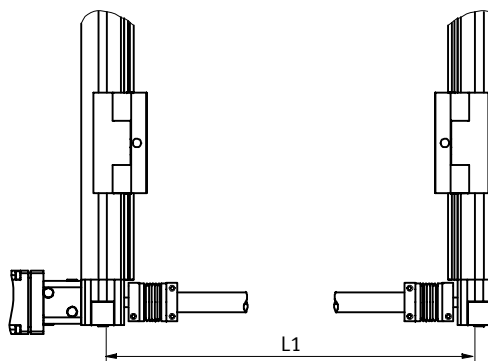
Condizioni d'esercizio e ambientali			
Dimensioni	25	40	63
Temperatura ambiente [°C]	-10 ... +40		
Resistenza alla corrosione KBK ¹⁾	2		
Materiali	Mozzi	Lega di Al per lavorazione plastica	
Giunto	Soffietto	Acciaio fortemente legato	
Materiali	Acciaio fortemente legato		
Tubo di collegamento			

1) Classe di resistenza alla corrosione 2 a norme Festo 940 070
Componenti soggetti a media corrosione. Componenti esterni, con funzione prevalentemente decorativa, a contatto diretto con l'atmosfera industriale normale o con fluidi come refrigeranti e lubrificanti.

Distanza (interasse L1) tra gli assi

Un albero di collegamento è costituito da un tubo di collegamento e due giunti posizionati alle estremità. L'albero di collegamento trasmette la coppia necessaria ed evita in tal modo l'errore di allineamento tra gli assi. In questo modo consente anche una

trasmissione senza scorrimento e assicura un movimento di avanzamento identico tra i due assi. Quando viene indicata la distanza è necessario indicare l'interasse di entrambi gli assi (vedere la tabella).



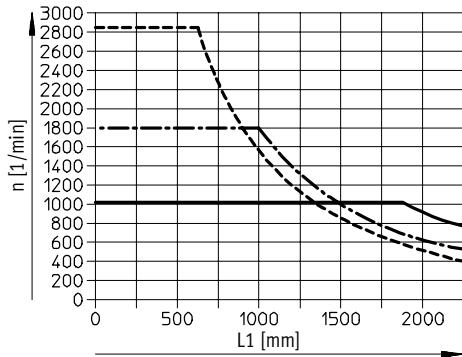
Dimensioni		25	40	63
L1 _{min.} [mm]		200	250	350
L1 _{max.} [mm]		2000	2000	2000

Alberi di collegamento KSK

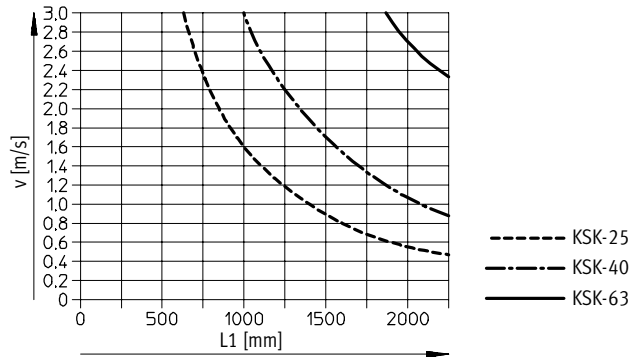
Foglio dati

FESTO

Max. numero di giri n in funzione dell'interasse L1

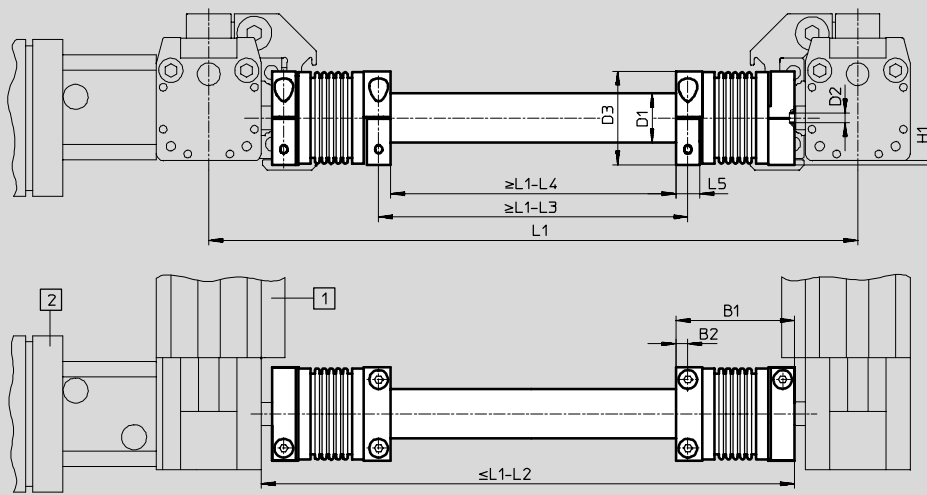


Max. velocità v degli assi in funzione dell'interasse L1



Dimensioni


Download dati CAD → www.festo.it/engineering



Tipo	B1	B2	D1 Ø	D2 Ø	D3 Ø	H1	L1	L2	L3	L4	L5
KSK-25-...	50	5,1	21,27	8	40	1,6	Interasse desiderato tra gli assi	51,4	133,6	156,4	10,2
KSK-40-...	59	6,5	26,52	15	49	2,5		71,4	164,4	194,6	13,1
KSK-63-...	94	10,8	41,6	25	81	6		114,6	261,4	305,6	21,6

Dati di ordinazione

Tipo	Cod. prod.	Tipo
KSK-25	196 587	KSK-25-...
KSK-40	196 588	KSK-40-...
KSK-63	196 589	KSK-63-...

-  - Attenzione

In caso di ordinazione indicare nella composizione del codice l'interasse L1.

Esempio di ordinazione:
due assi a cinghia dentata DGE-40-ZR
devono essere collegati a un albero di
collegamento con distanza
L1 = 1 000 mm

È necessario ordinare il seguente
albero di collegamento:
tipo KSK-40-1 000
codice prodotto 196 588