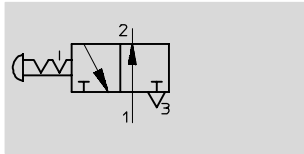


Valvola di intercettazione HE-LO, a norma di sicurezza

Foglio dati

FESTO

Funzione



- - Portata
5200 ... 12000 l/min
- - Intervallo di temperatura
-10 ... +60 °C
- - Pressione
1 ... 10 bar



- - **Attenzione**
La valvola di intercettazione non può essere utilizzata come valvola di arresto di emergenza.

Per impianti che richiedono un arresto pneumatico, ad es. negli interventi di riparazione o manutenzione.

La valvola viene montata nei condotti di alimentazione pneumatica e soddisfa i requisiti della normativa OSHA 29 CFR 147 sulla "sicurezza nella gestione dell'energia" del Ministero del lavoro statunitense.

Funzionamento:
la valvola viene utilizzata per arrestare l'alimentazione pneumatica e lo scarico di impianti ad aria compressa.
Premendo la manopola di azionamento il passaggio da 1 a 2 viene bloccato, mentre quello da 2 a 3 viene aperto.
Il maggiore flusso di scarico viene raggiunto mantenendo premuta la

manopola di azionamento nella posizione terminale finché l'impianto non viene completamente scaricato. In stato di bloccaggio la valvola può essere chiusa per mezzo di un lucchetto.
In questo modo si garantisce che un impianto fermo (ad es. durante i lavori di manutenzione) non venga alimentato accidentalmente.

| Dati tecnici generali | | | | | |
|------------------------|---|------------|------------|----------|----|
| Tipo | HE-G3/8-LO | HE-G1/2-LO | HE-G3/4-LO | HE-G1-LO | |
| Costruzione | Valvola 3/2 azionata manualmente con spola | | | | |
| Tipo di fissaggio | Avvitata nella tubazione 2 fori di fissaggio passanti nel corpo con Ø 8 mm per montaggio a parete | | | | |
| Posizione di montaggio | Qualsiasi; tuttavia, è necessario fare attenzione che la manopola di azionamento sia facilmente accessibile | | | | |
| Attacco | 1, 2 | G3/8 | G1/2 | G3/4 | G1 |
| filetto femmina | 3 | G1 | | | |
| Pressione di esercizio | [bar] | 1 ... 10 | | | |

| Portata nominale normale ¹⁾ qnN [l/min] | | | | |
|--|-------|------|------|-------|
| Attacco | G3/8 | G1/2 | G3/4 | G1 |
| 1 → 2 | 5200 | 6200 | 8000 | 10000 |
| 2 → 3 | 12000 | | | |

1) Rilevato con pressione a monte p1 = 6 bar e Δp = 1 bar.

| Condizioni ambientali | | |
|----------------------------|-------------------|-------------|
| Temperatura ambiente | [°C] | -10 ... +60 |
| Resistenza alla corrosione | KBK ¹⁾ | 3 |

1) Classe di resistenza alla corrosione 3 a norme Festo 940 070
Componenti soggetti a forte corrosione. Componenti esterni visibili, a contatto diretto con l'atmosfera industriale normale o con fluidi come solventi e detergenti, le cui superfici devono soddisfare requisiti prevalentemente funzionali.

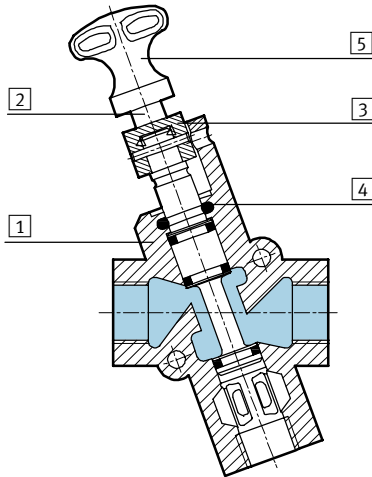
| Pesi [g] | | | | |
|-----------|------|------|------|----|
| | G3/8 | G1/2 | G3/4 | G1 |
| HE-...-LO | 1100 | | 1000 | |

Valvola di intercettazione HE-LO, a norma di sicurezza

Foglio dati

Materiali

Disegno funzionale

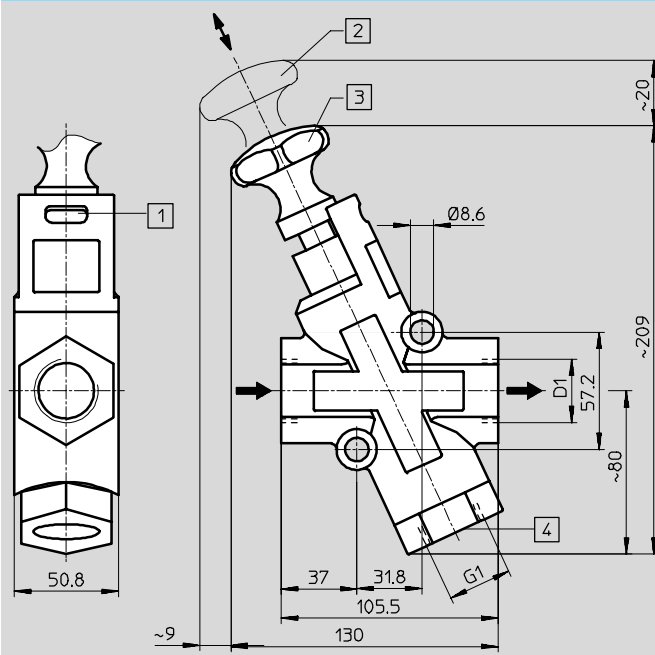


Valvola di intercettazione

| | | |
|---|-------------------------|----------------------|
| 1 | Corpo | Alluminio pressofuso |
| 2 | Spola | Alluminio |
| 3 | Guida | Polietrafluoretilene |
| 4 | O-ring | Poliuretano |
| 5 | Manopola di azionamento | Alluminio pressofuso |
| - | Guarnizioni | Gomma al nitrile |

Dimensioni

Download dati CAD → www.festo.it/engineering



- 1 Scanalatura per lucchetto
 - 2 Manopola di azionamento aperta
 - 3 Manopola di azionamento bloccata
 - 4 Attacco filettato, ad es. per silenziatore
- Direzione di flusso

| Tipo | D1 |
|------------------------|-----------------|
| HE-G $\frac{3}{8}$ -LO | G $\frac{3}{8}$ |
| HE-G $\frac{1}{2}$ -LO | G $\frac{1}{2}$ |
| HE-G $\frac{3}{4}$ -LO | G $\frac{3}{4}$ |
| HE-G1-LO | G1 |

| Dati di ordinazione | | |
|---------------------|------------|------------------------|
| Attacco | Cod. prod. | Tipo |
| G $\frac{3}{8}$ | 197 133 | HE-G $\frac{3}{8}$ -LO |
| G $\frac{1}{2}$ | 197 134 | HE-G $\frac{1}{2}$ -LO |
| G $\frac{3}{4}$ | 197 135 | HE-G $\frac{3}{4}$ -LO |
| G1 | 197 136 | HE-G1-LO |

Valvola di intercettazione HE-LO, a norma di sicurezza

Accessori

FESTO

Lucchetto LRVS-D
per riduttori di pressione

Materiali:
corpo: ottone



| Dati di ordinazione | | | |
|---------------------|-------------|------------|--------|
| | Peso [g] | Cod. prod. | Tipo |
| Lucchetto | 120 | 193 786 | LRVS-D |