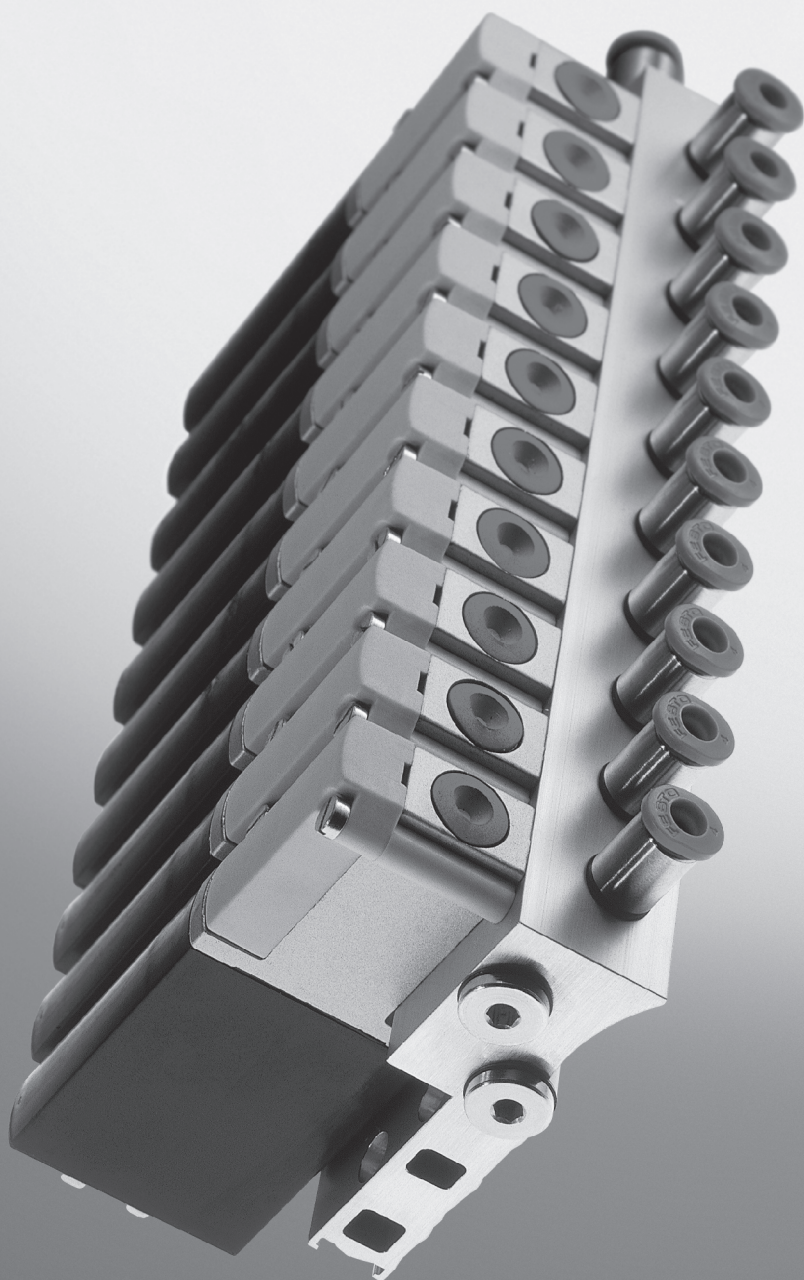


Novità
MH...3, MH...4

Elettrovalvole MH2/MH3/MH4 a commutazione rapida

FESTO



- Valvole ad azionamento diretto
- Tempi di commutazione fino a 2 ms
- Portata nominale normale 100 ... 400 l/min
- Costruzione compatta
- Installazione flessibile di batterie di valvole
- Senza rame e PTFE

Valvole ottimizzate
Valvole a commutazione rapida

3.2

Elettrovalvole MH2 a commutazione rapida

Panoramica prodotti

FESTO

Funzione	Simbolo	Esecuzione	Tempo di commutazione [ms]		Tensione di esercizio [V cc]	Senza rame e PTFE	→ Pagina
			2	7			
Valvola 3/2 ²⁾	Portata nominale normale 100 l/min						
		Valvola singola	■ ¹⁾	■	5, 12, 24	■	2 / 3.2-6
		Valvola con utilizzo su corpo valvola	■ ¹⁾	■	5, 12, 24	■	2 / 3.2-11
Valvola con utilizzo su sottobase		■ ¹⁾	■	5, 12, 24	■	2 / 3.2-21	

1) Tempo di commutazione 2 ms solo con tensione di 24 V cc e connettore o cavo annegato

2) Chiudendo gli attacchi 1 o 3 può essere impiegata come valvola 2/2

Soluzioni di montaggio				
Collegamento meccanico	Valvola singola	Valvola con utilizzo su corpo valvola	Valvola con utilizzo su sottobase	
Connessione elettrica				
Contatti a coltello				
	Montaggio diretto	■	-	-
	Sottobase singola	-	■	■
	Montaggio in batteria	-	■	■
Cavo annegato				
	Montaggio diretto	■	-	-
	Sottobase singola	-	■	■
	Montaggio in batteria	-	■	■
Attacco connettore posteriore (HC)				
	Sottobase singola	-	■	■
	Montaggio in batteria	-	■	■
Attacco connettore superiore (TC)				
	Sottobase singola	-	■	■
	Montaggio in batteria	-	■	■
Attacco connettore inferiore (PI)				
	Sottobase singola con connessione elettrica	-	■	■
	Montaggio in batteria con connessione elettrica	-	■	■
	Montaggio in batteria con connessione elettrica e multipolo elettrico	-	■	■

Valvole ottimizzate
Valvole a commutazione rapida

3.2

Elettrovalvole MH3 a commutazione rapida

Panoramica prodotti

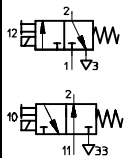
Funzione	Simbolo	Esecuzione	Tempo di commutazione [ms]		Tensione di esercizio [V cc]	Senza rame e PTFE	→ Pagina
			3	8			
Valvola 3/2 ¹⁾	Portata nominale normale 200 l/min						
		Valvola singola	■	■	24	■	2 / 3.2-38
		Valvola con utilizzo su corpo valvola	■	■	24	■	2 / 3.2-43
Valvola con utilizzo su sottobase		■	■	24	■	2 / 3.2-50	

1) Chiudendo gli attacchi 1 o 3 può essere impiegata come valvola 2/2

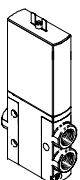
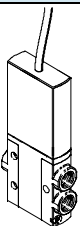
Soluzioni di montaggio				
Collegamento meccanico		Valvola singola	Valvola con utilizzo su corpo valvola	Valvola con utilizzo su sottobase
Connessione elettrica				
Contatti a coltello				
	Montaggio diretto	■	-	-
	Sottobase singola	-	■	■
	Montaggio in batteria	-	■	■
Cavo annegato				
	Montaggio diretto	■	-	-
	Sottobase singola	-	■	■
	Montaggio in batteria	-	■	■

Elettrovalvole MH4 a commutazione rapida

Panoramica prodotti

Funzione	Simbolo	Esecuzione	Tempo di commutazione [ms]		Tensione di esercizio [V cc]	Senza rame e PTFE	→ Pagina
			3,5	9			
Valvola 3/2 ¹⁾	Portata nominale normale 400 l/min						
		Valvola singola	■	■	24	■	2 / 3.2-59
		Valvola con utilizzo su corpo valvola	■	■	24	■	2 / 3.2-63
		Valvola con utilizzo su sottobase	■	■	24	■	2 / 3.2-70

1) Chiudendo gli attacchi 1 o 3 può essere impiegata come valvola 2/2


Soluzioni di montaggio				
Collegamento meccanico	Valvola singola	Valvola con utilizzo su corpo valvola	Valvola con utilizzo su sottobase	
Connessione elettrica				
Contatti a coltello				
	Montaggio diretto	■	-	-
	Sottobase singola	-	■	■
	Montaggio in batteria	-	■	■
Cavo annegato				
	Montaggio diretto	■	-	-
	Sottobase singola	-	■	■
	Montaggio in batteria	-	■	■

Valvole ottimizzate
Valvole a commutazione rapida
3.2

Elettrovalvole MH2 a commutazione rapida

Composizione del codice valvole

		MH	P	2	-	M		5	H	-	3/2	-	0	-	M5	-	TC	
Tipo																		
MH	Valvole miniaturizzate e a commutazione rapida																	
Forma																		
E	Valvola singola																	
P	Valvola con utilizzo su corpo valvola																	
A	Valvola con utilizzo su sottobase																	
Grandezza																		
2	Portata 100 l/min																	
Tipo di azionamento																		
M	Azionamento elettrico																	
Tempo di commutazione																		
	7 ms																	
S	2 ms																	
Tensione d'esercizio																		
4	5 V cc																	
5	12 V cc																	
1	24 V cc																	
Azionatore manuale																		
H	Monostabile																	
Funzione valvola																		
3/2	Valvola 3/2																	
Posizione di riposo																		
G	Chiusa																	
0	Aperta																	
Attacco pneumatico																		
2	Diametro nominale 2 mm																	
M5	Filettatura M5																	
M7	Filettatura M7																	
QS4	Raccordo a innesto per tubo Ø esterno di 4 mm																	
Connessione elettrica																		
	Contatti a coltello per connettore femmina KMYZ-...																	
K	Cavo annegato, lunghezza 2,5 m																	
HC	Attacco connettore posteriore per connettore KMH																	
TC	Attacco connettore superiore per connettore KMH																	
PI	Attacco connettore inferiore per Plug-In																	

-  - Attenzione

Altre varianti e accessori possono essere configurati ed ordinati con il sistema modulare MH2

➔ 2 / 3.2-30

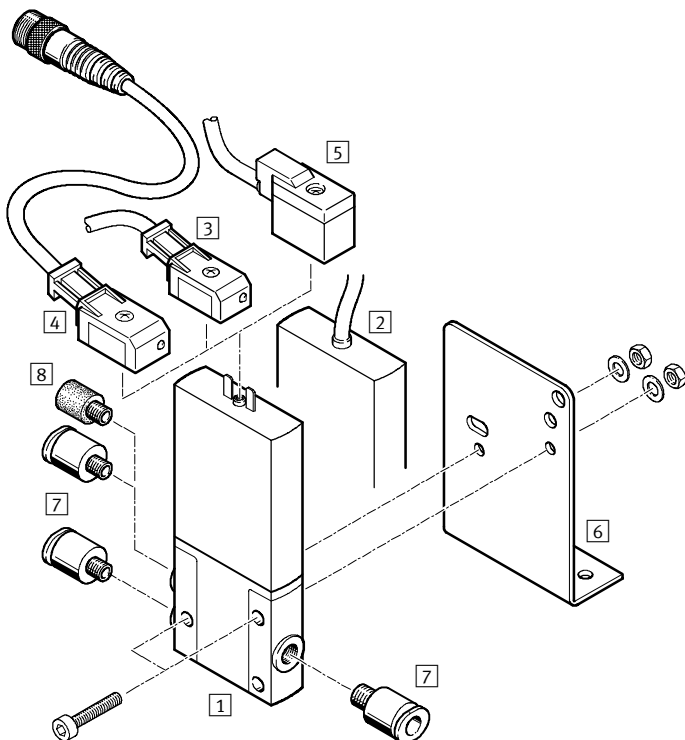
Elettrovalvole MHE2 a commutazione rapida

Panoramica componenti – Valvola singola

FESTO

Connessione con contatti a coltello

Connessione con cavo



Valvole ottimizzate
Valvole a commutazione rapida

3.2

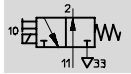
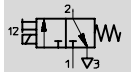
Valvole e accessori			
	Descrizione	→ Pagina	
1	Valvola singola MHE2-...	Con contatti a coltello	2 / 3.2-7
2	Valvola singola MHE2-...-K	Con cavo	2 / 3.2-7
3	Connettore con cavo KMYZ-3 (IP65)	con LED e cavo PUR	2 / 3.2-36
4	Connettore con cavo KMYZ-3 (IP65)	con LED, cavo PUR e connettore M8	2 / 3.2-36
5	Connettore con cavo KMYZ-4 (IP40)	con cavo PVC	2 / 3.2-36
6	Squadretta di fissaggio MHE2-BG-L	-	2 / 3.2-9
7	Raccordi filettati QS	Per il collegamento di tubi a tolleranza esterna a norme CETOP RP 54 P	www.festo.it Volume 3
8	Silenziatore UC	Per il montaggio su attacchi di scarico	www.festo.it Volume 3


Elettrovalvole MHE2 a commutazione rapida


Foglio dati – Valvola singola


FESTO

Funzione



-  - Tensione
5, 12, 24 V cc

-  - Pressione
-0,9 ... +8 bar

-  - Intervallo di temperatura
-5 ... +40°C



Dati tecnici generali	
Funzione valvola	3/2, monostabile ¹⁾
Struttura e composizione	Valvola a otturatore
Principio di tenuta	Guarnizione a inserto
Tipo di azionamento	Elettrico
Azionamento	Diretto
Direzione di flusso	Non reversibile
Funzione di scarico	Strozzata
Azionatore manuale	Monostabile
Posizione di montaggio	Qualsiasi
Dimensione modulare [mm]	14
Diametro nominale [mm]	2
Portata nominale normale [l/min]	100
Fissaggio	Con foro passante
Attacco pneumatico	Filettatura M7
	Innesto per tubo Ø esterno di 4 mm
Peso [g]	50

1) Chiudendo gli attacchi 1 o 3 può essere impiegata come valvola 2/2

Condizioni d'esercizio e ambientali	
Fluido	Aria compressa filtrata, lubrificata o non lubrificata, capacità filtrante 40 µ Vuoto, capacità filtrante 40 µ
Intervallo della pressione d'esercizio [bar]	-0,9 ... +8
Temperatura ambiente [°C]	-5 ... +40 (100% ED)
Temperatura del fluido [°C]	-5 ... +40 (100% ED)
Resistenza alla corrosione CRC ¹⁾	1

1) Classe di resistenza alla corrosione 1 a norme Festo 940 070
Componenti soggetti a limitata corrosione. Protezione per trasporto e stoccaggio. Componenti senza funzione prevalentemente decorativa delle superfici, per es. installati in aree interne non visibili o dietro le coperture.

Valvole ottimizzate
Valvole a commutazione rapida

3.2

Elettrovalvole MHE2 a commutazione rapida

Foglio dati – Valvola singola

FESTO

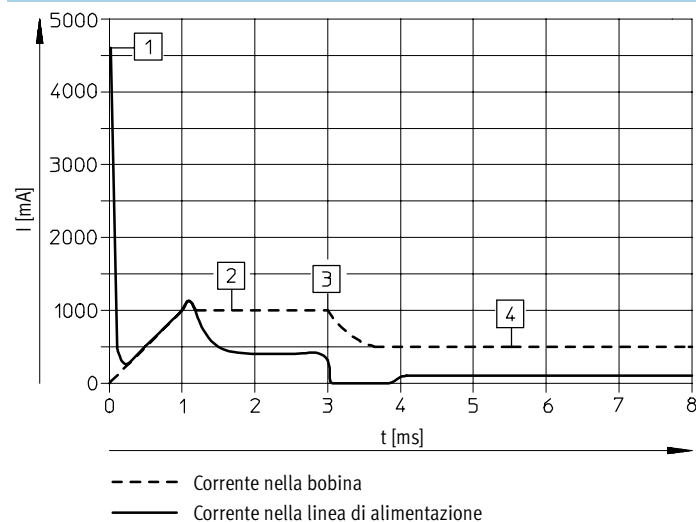
Valvole ottimizzate
Valvole a commutazione rapida

3.2

Caratteristiche elettriche		
Tensione d'esercizio	[V cc]	5 ±10%, 12 ±10% oppure 24 ±10%
Tipo di collegamento		Contatti a coltello o cavo
Assorbimento elettrico		
Con elettronica di commutazione rapida	[W]	5 per ca. 3 ms (corrente di spunto 1 A), poi 2,88
Senza elettronica di commutazione rapida	[W]	2,88
Grado di protezione a norme EN 60 529		
Con cavo		IP65
Con connettore con cavo KMYZ-3		IP65
Con connettore con cavo KMYZ-3 e connettore M8		IP65
Con connettore con cavo KMYZ-4		IP40

Tempi e frequenze di commutazione		
Con elettronica di commutazione rapida		
Tempo di commutazione azionamento/disazionamento	[ms]	2 ±10% (a partire da 1 Hz)
Frequenza di commutazione	[Hz]	150
Senza elettronica di commutazione rapida		
Tempo di commutazione azionamento/disazionamento	[ms]	7 ±10% (a partire da 1 Hz)
Frequenza di commutazione	[Hz]	50

Andamento della corrente



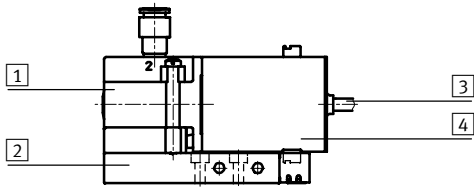
- 1 Carica del condensatore
- 2 Corrente regolata della bobina 1 A
- 3 Abbassamento corrente di ritenuta
- 4 Corrente di ritenuta regolata 0,5 A

Elettrovalvole MHE2 a commutazione rapida

Foglio dati – Valvola singola

FESTO

Materiali



1	Corpo	Zinco pressofuso
2	Sottobase	Alluminio
3	Rivestimento del cavo	Poliammide
4	Corpo bobina	Poliammide
-	Guarnizioni	Gomma al nitrile/ gomma al nitrile idrato
	Nota materiali	Senza rame e PTFE

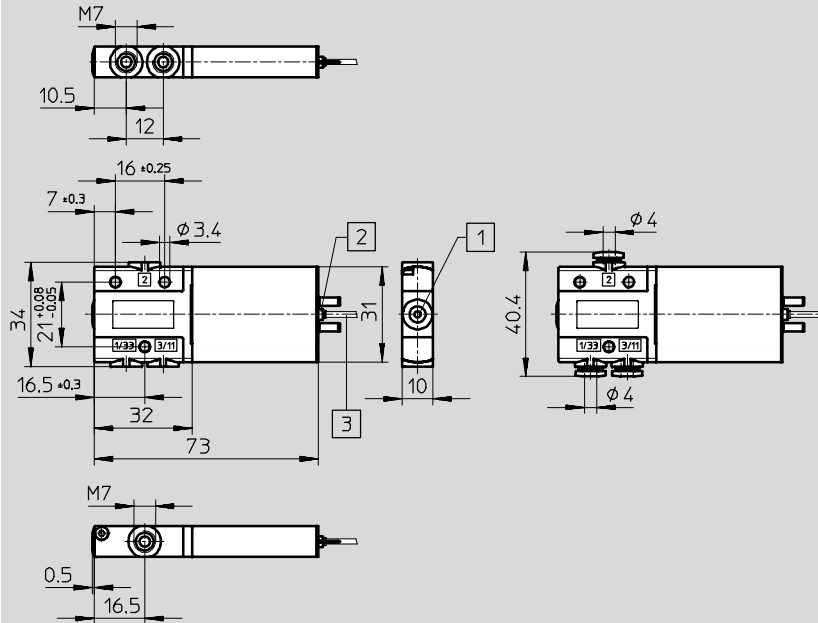
Dimensioni

Download dati CAD → www.festo.it/engineering

Valvola con contatti a coltello o cavo

MHE2-...-M7

MHE2-...-QS4

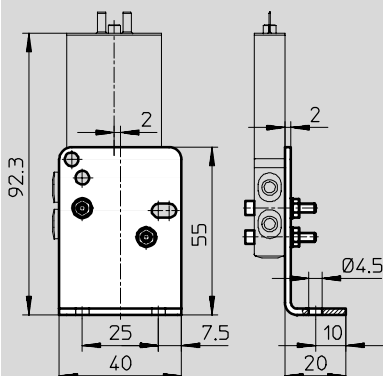


1 Azionatore manuale monostabile

2 Contatti a coltello per connettori con cavo KMYZ-3, KMYZ-4

3 Cavo 2,5 m

Squadretta di fissaggio MHE2-BG-L



Elettrovalvole MHE2 a commutazione rapida

Foglio dati – Valvola singola

FESTO

Valvole ottimizzate
Valvole a commutazione rapida

3.2

Dati di ordinazione – Valvole					
Connessione elettrica	Tensione d'esercizio	Posizione di riposo chiusa		Posizione di riposo aperta	
		Cod. prod.	Tipo	Cod. prod.	Tipo
Tempo di commutazione 2 ms					
Filettatura M7					
Contatti a coltello	24 V cc	196 131	MHE2-MS1H-3/2G-M7	196 151	MHE2-MS1H-3/20-M7
Cavo		196 133	MHE2-MS1H-3/2G-M7-K	196 153	MHE2-MS1H-3/20-M7-K
Innesto QS4					
Contatti a coltello	24 V cc	196 135	MHE2-MS1H-3/2G-QS4	196 155	MHE2-MS1H-3/20-QS4
Cavo		196 137	MHE2-MS1H-3/2G-QS4-K	196 157	MHE2-MS1H-3/20-QS4-K
Tempo di commutazione 7 ms					
Filettatura M7					
Contatti a coltello	24 V cc	196 130	MHE2-M1H-3/2G-M7	196 150	MHE2-M1H-3/20-M7
Cavo		196 132	MHE2-M1H-3/2G-M7-K	196 152	MHE2-M1H-3/20-M7-K
Attacco a innesto QS4					
Contatti a coltello	24 V cc	196 134	MHE2-M1H-3/2G-QS4	196 154	MHE2-M1H-3/20-QS4
Cavo		196 136	MHE2-M1H-3/2G-QS4-K	196 156	MHE2-M1H-3/20-QS4-K

Dati di ordinazione – Accessori		
Denominazione	Cod. prod.	Tipo
Squadretta di fissaggio	196 165	MHE2-BG-L

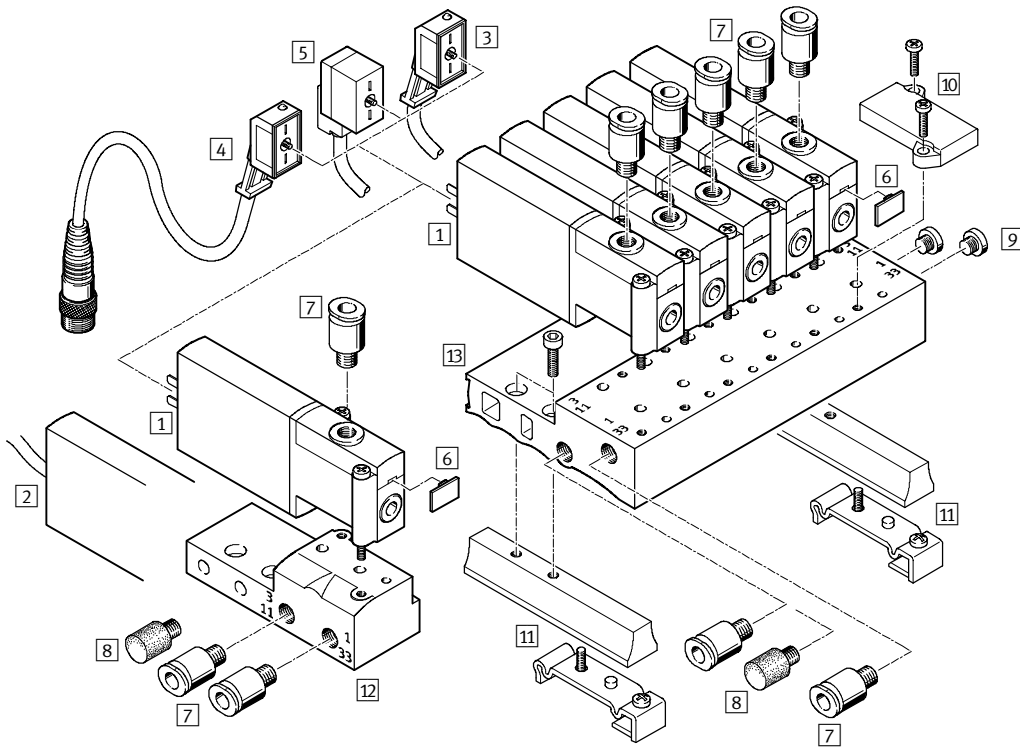
Elettrovalvole MHP2 a commutazione rapida

Componenti – Valvola con utilizzo su corpo valvola

FESTO

Connessione con contatti a coltello

Connessione con cavo ...-K



Valvole ottimizzate
Valvole a commutazione rapida

3.2

Valvole e accessori		Descrizione	→ Pagina
1	Valvola con utilizzo su corpo valvola MHP2-...	Con contatti a coltello	2 / 3.2-14
2	Valvola con utilizzo su corpo valvola MHP2-...-K	Con cavo	2 / 3.2-14
3	Connettore con cavo KMYZ-3 (IP65)	Con LED e cavo PUR	2 / 3.2-36
4	Connettore con cavo KMYZ-3 (IP65)	Con LED, cavo PUR e connettore M8	2 / 3.2-36
5	Connettore con cavo KMYZ-4 (IP40)	Con cavo PVC	2 / 3.2-36
6	Targhetta di identificazione MH-BZ-80X	Per la definizione delle valvole	2 / 3.2-36
7	Raccordi a filettati QS	Per il collegamento di tubi a tolleranza esterna a norme CETOP RP 54 P	www.festo.it Volume 3
8	Silenziatore UC	Per il montaggio su attacchi di scarico	www.festo.it Volume 3
9	Tappo B	Per chiudere gli attacchi non utilizzati	2 / 3.2-36
10	Piastra di copertura MHAP2-BP-3	Per la chiusura di posti valvola non utilizzati	2 / 3.2-36
11	Fissaggio su guida profilata MHAP2-BG-NRH-35	-	2 / 3.2-36
12	Sottobase singola MHP2-AS-3-M5	Per valvola con utilizzo su corpo valvola	2 / 3.2-17
13	Blocco batteria MHP2-PR...-3	Per valvola con utilizzo su corpo valvola	2 / 3.2-17

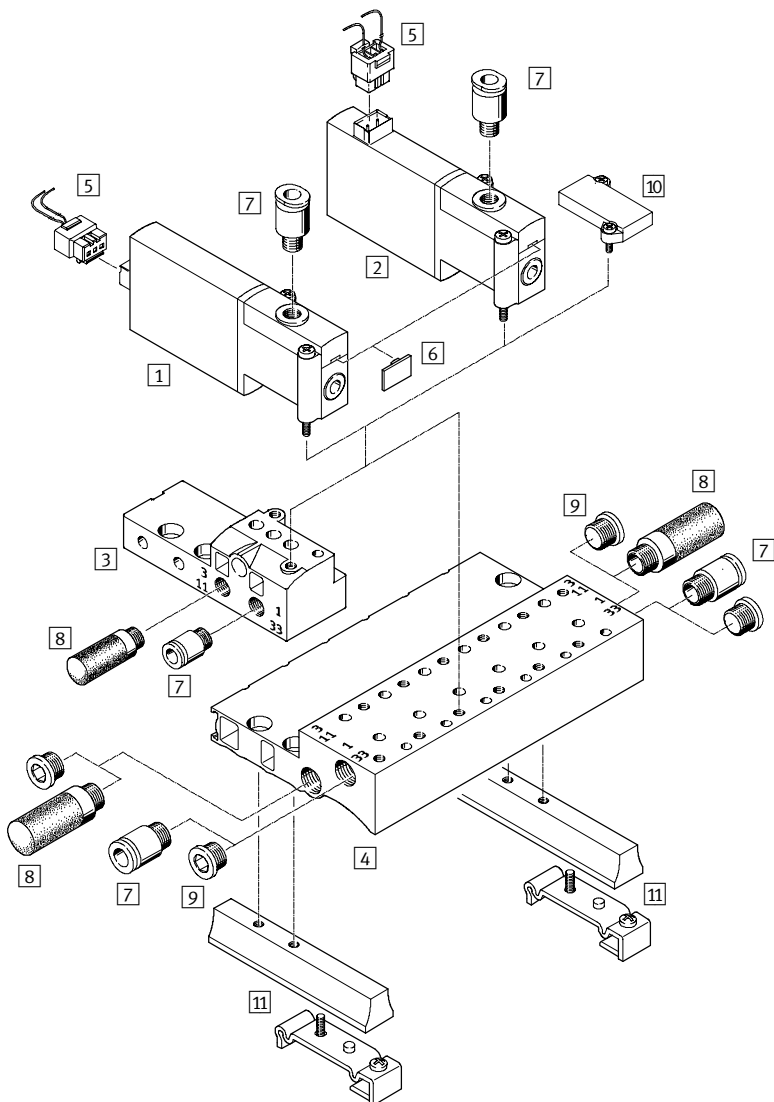
Elettrovalvole MHP2 a commutazione rapida

Panoramica componenti – Valvola con utilizzo su corpo valvola

FESTO

Attacco connettore posteriore ...-HC

Attacco connettore superiore ...-TC



Valvole ottimizzate
Valvole a commutazione rapida

3.2

Valvole e accessori		Descrizione	→ Pagina
1	Valvola con utilizzo su corpo valvola MHP2-...-HC	Attacco connettore posteriore	2 / 3.2-14
2	Valvola con utilizzo su corpo valvola MHP2-...-TC	Attacco connettore superiore	2 / 3.2-14
3	Sottobase singola MHP2-AS-3-M5	Per valvola con utilizzo su corpo valvola	2 / 3.2-17
4	Blocco batteria MHP2-PR...-3	Per valvola con utilizzo su corpo valvola	2 / 3.2-17
5	Connettore KMH (IP 40)	Con cavo	2 / 3.2-36
6	Targhetta di identificazione MH-BZ-80X	Per la definizione delle valvole	2 / 3.2-36
7	Raccordi a filettati QS	Per il collegamento di tubi a tolleranza esterna a norme CETOP RP 54 P	www.festo.it Volume 3
8	Silenziatore UC	Per il montaggio su attacchi di scarico	www.festo.it Volume 3
9	Tappo B	Per chiudere gli attacchi non utilizzati	2 / 3.2-36
10	Piastra di copertura MHAP2-BP-3	Per la chiusura di posti valvola non utilizzati	2 / 3.2-36
11	Fissaggio su guida profilata MHAP2-BG-NRH-35	-	2 / 3.2-36

Elettrovalvole MHP2 a commutazione rapida

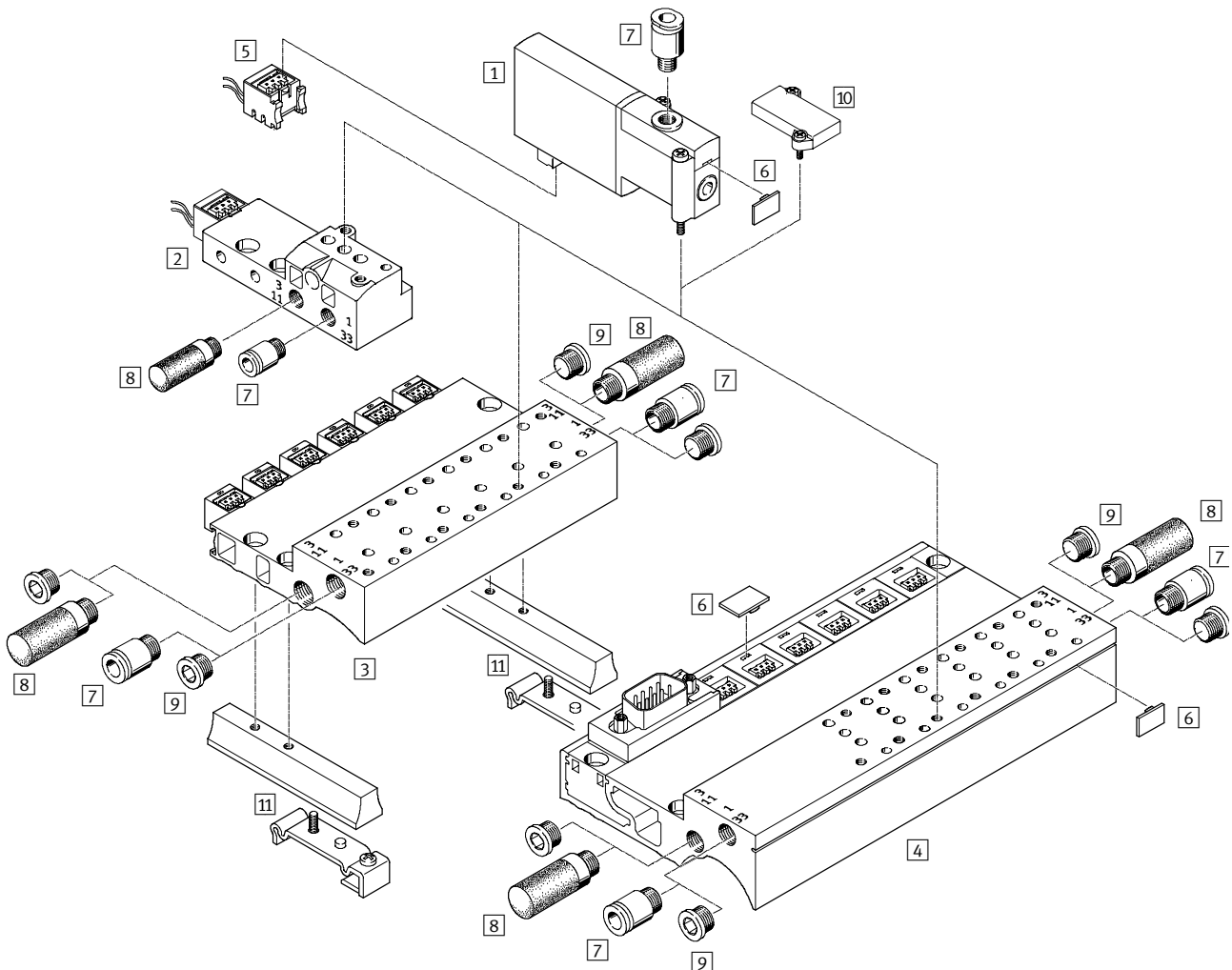
Panoramica componenti – Valvola con utilizzo su corpo valvola

FESTO

Valvole ottimizzate
Valvole a commutazione rapida

3.2

Attacco connettore inferiore ...-PI

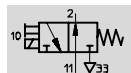
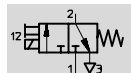


Valvole e accessori		
	Descrizione	→ Pagina
1	Valvola con utilizzo su corpo valvola MHP2-...-PI	Attacco connettore inferiore 2 / 3.2-14
2	Sottobase singola MHP2-AS-3-M5-PI	Per valvola con utilizzo su corpo valvola 2 / 3.2-17
3	Blocco batteria MHP2-PR...-3-PI	Con connessione elettrica 2 / 3.2-17
4	Blocco batteria MHP2-PR...-3-PI-D...	Con connessione e multipolo elettrici 2 / 3.2-18
5	Connessione elettrica MHAP-PI (IP 40)	– 2 / 3.2-36
6	Targhetta di identificazione MH-BZ-80X	Per la definizione delle valvole 2 / 3.2-36
7	Raccordi a filettati QS	Per il collegamento di tubi a tolleranza esterna a norme CETOP RP 54 P www.festo.it Volume 3
8	Silenziatore UC	Per il montaggio su attacchi di scarico www.festo.it Volume 3
9	Tappo B	Per chiudere gli attacchi non utilizzati 2 / 3.2-36
10	Piastra di copertura MHAP2-BP-3-PI	Per la chiusura di posti valvola non utilizzati 2 / 3.2-36
11	Fissaggio su guida profilata MHAP2-BG-NRH-35	– 2 / 3.2-36

Elettrovalvole MHP2 a commutazione rapida

Foglio dati – Valvola con utilizzo su corpo valvola

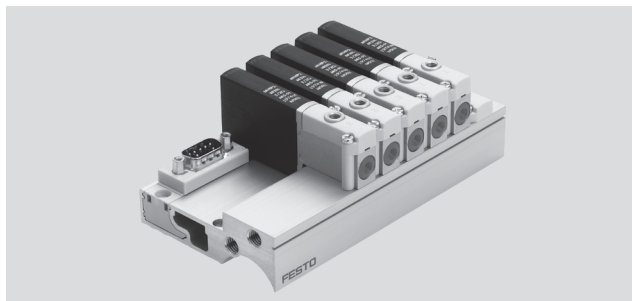
Funzione



- - Tensione
5, 12, 24 V cc

- - Pressione
-0,9 ... +8 bar

- - Intervallo di temperatura
-5 ... +40°C



Dati tecnici generali	
Funzione valvola	3/2, monostabile ¹⁾
Struttura e composizione	Valvola a otturatore
Principio di tenuta	Guarnizione a inserto
Tipo di azionamento	Elettrico
Azionamento	Diretto
Direzione di flusso	Non reversibile
Funzione di scarico	Strozzata
Azionatore manuale	Monostabile
Posizione di montaggio	Qualsiasi
Dimensione modulare	[mm] 14
Diametro nominale	[mm] 2
Portata nominale normale	[l/min] 100
Fissaggio	Su sottobase
Attacco pneumatico	Filettatura M5
	Innesto per tubo Ø esterno di 4 mm
Peso	[g] 50

1) Chiudendo gli attacchi 1 o 3 può essere impiegata come valvola 2/2

Condizioni d'esercizio e ambientali	
Fluido	Aria compressa filtrata, lubrificata o non lubrificata, capacità filtrante 40 µ Vuoto, capacità filtrante 40 µ
Intervallo della pressione d'esercizio	[bar] -0,9 ... +8
Temperatura ambiente	[°C] -5 ... +40 (100% ED)
Temperatura del fluido	[°C] -5 ... +40 (100% ED)
Resistenza alla corrosione CRC ¹⁾	1

1) Classe di resistenza alla corrosione 1 a norme Festo 940 070
Componenti soggetti a limitata corrosione. Protezione per trasporto e stoccaggio. Componenti senza funzione prevalentemente decorativa delle superfici, per es. installati in aree interne non visibili o dietro le coperture.

Elettrovalvole MHP2 a commutazione rapida

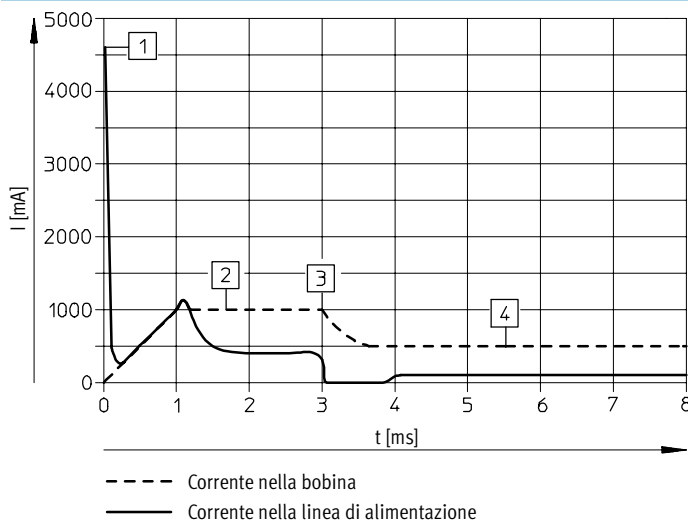
FESTO

Foglio dati – Valvola con utilizzo su corpo valvola

Caratteristiche elettriche		
Tensione d'esercizio	[V cc]	5 ±10%, 12 ±10% oppure 24 ±10%
Tipo di collegamento		Contatti a coltello, cavo o connettore
Assorbimento elettrico		
Valvola con elettronica di commutazione rapida	[W]	5 per ca. 3 ms (corrente di spunto 1 A), poi 2,88
Valvola senza elettronica di commutazione rapida	[W]	2,88
Grado di protezione a norme EN 60 529		
Con cavo		IP65
Con connettore con cavo KMH		IP40
Con connettore con cavo KMYZ-3		IP65
Con connettore con cavo KMYZ-3 e connettore M8		IP65
Con connettore con cavo KMYZ-4		IP40
Con connessione elettrica MHAP-PI		IP40
Con connettore Sub-D		IP40

Tempi e frequenze di commutazione		
Valvola con elettronica di commutazione rapida		
Tempo di commutazione azionamento/disazionamento	[ms]	2 ±10% (a partire da 1 Hz)
Frequenza di commutazione	[Hz]	150
Valvola senza elettronica di commutazione rapida		
Tempo di commutazione azionamento/disazionamento	[ms]	7 ±10% (a partire da 1 Hz)
Frequenza di commutazione	[Hz]	50

Andamento della corrente



- 1 Carica del condensatore
- 2 Corrente regolata della bobina 1 A
- 3 Abbassamento corrente di ritenuta
- 4 Corrente di ritenuta regolata 0,5 A

Valvole ottimizzate
 Valvole a commutazione rapida

3.2

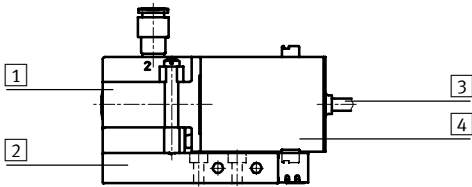
Elettrovalvole MHP2 a commutazione rapida

Foglio dati – Valvola con utilizzo su corpo valvola



Valvole ottimizzate
Valvole a commutazione rapida
3.2

Materiali



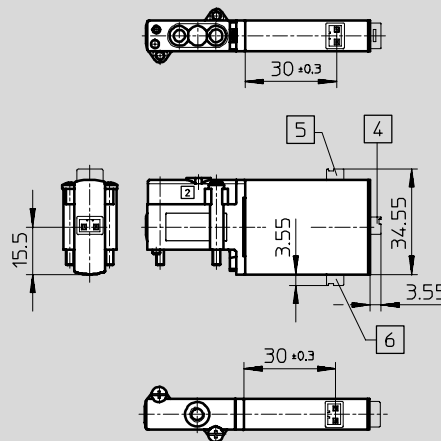
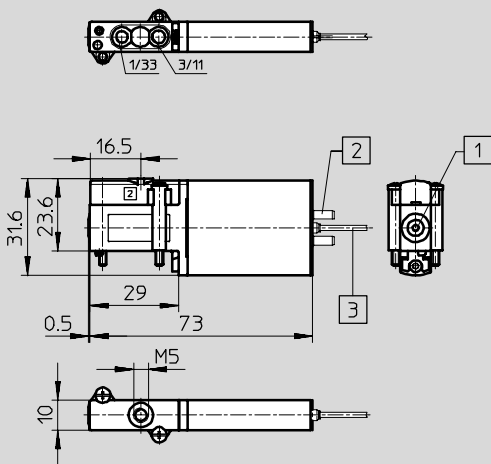
1	Corpo	Zinco pressofuso
2	Sottobase	Alluminio
3	Rivestimento del cavo	Poliammide
4	Corpo bobina	Poliammide
-	Guarnizioni	Gomma al nitrile/ gomma al nitrile idrato
Nota materiali		Senza rame e PTFE

Dimensioni

Download dati CAD → www.festo.it/engineering

Valvola con contatti a coltello o cavo ...-K

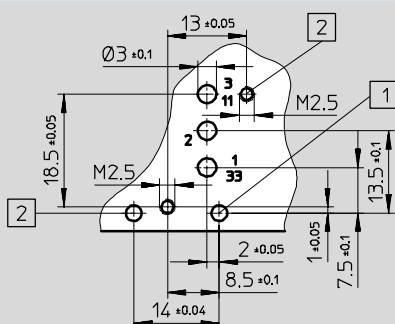
Valvola con connettore ...-TC/HC/PI



- 1 Azionatore manuale monostabile
- 2 Contatti a coltello per connettori con cavo KMYZ-3, KMYZ-4

- 3 Cavo 2,5 m
- 4 Attacco connettore HC
- 5 Attacco connettore TC
- 6 Attacco connettore PI

Configurazione dei fori su sottobase



- - Attenzione
- Le valvole con utilizzo su corpo valvola non hanno l'attacco 2.
Le valvole in esecuzione 2/2, posizione di riposo chiusa, non hanno l'attacco 3/11.
Le valvole in esecuzione 2/2, posizione di riposo aperta, non hanno l'attacco 1/33.
- 1 Foro per perno di codifica, 1,7^{+0,2} mm di profondità
 - 2 Filettatura di fissaggio, 4,6⁺¹ mm di profondità

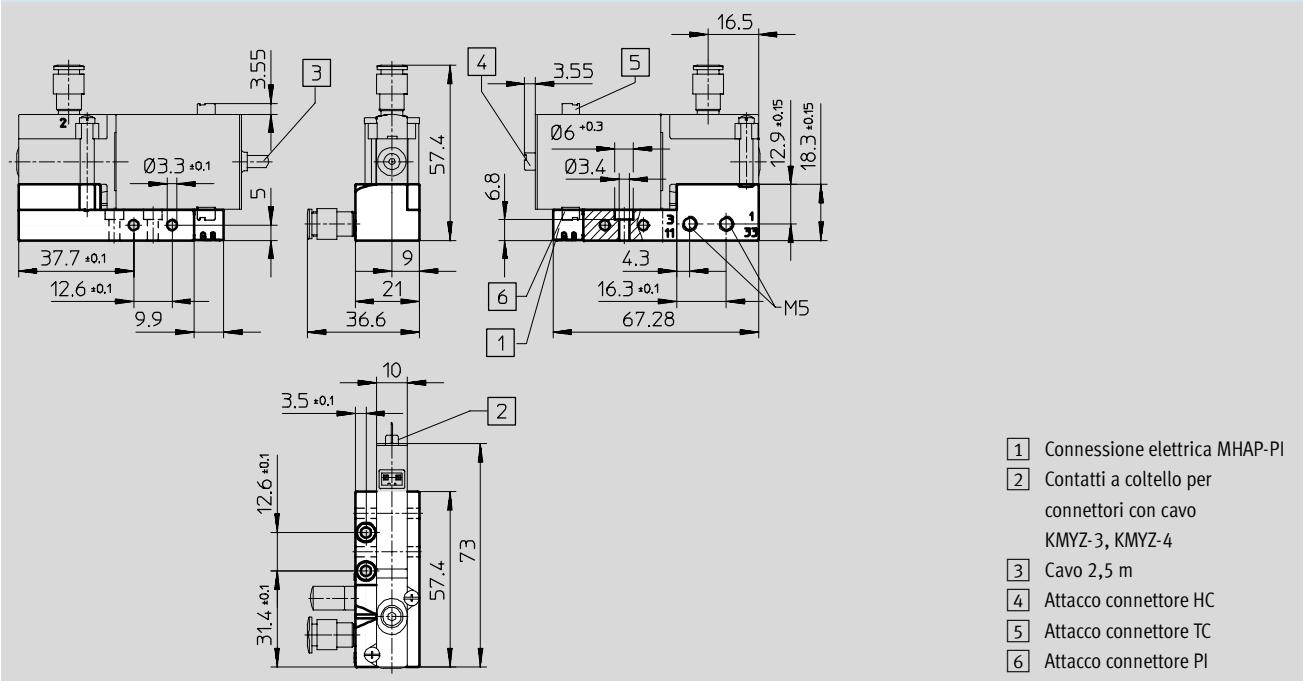
Elettrovalvole MHP2 a commutazione rapida

Foglio dati – Valvola con utilizzo su corpo valvola

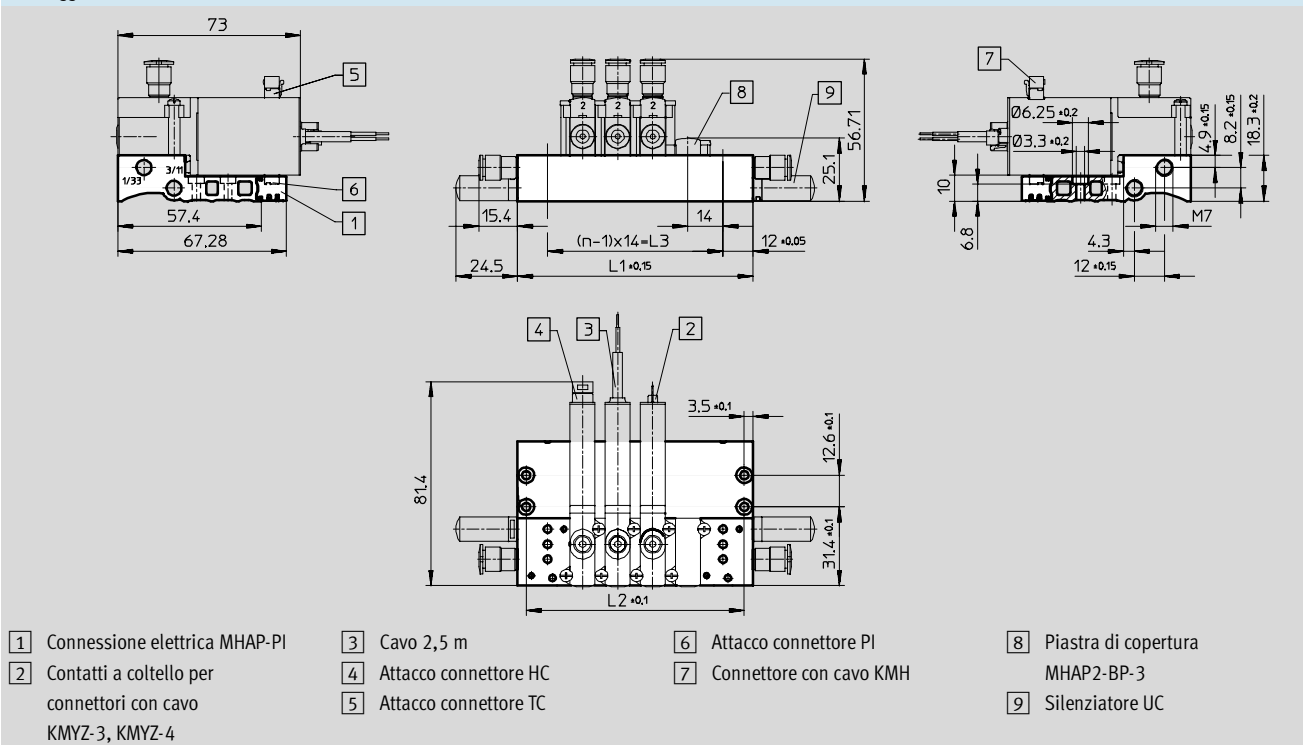
Dimensioni

Download dati CAD → www.festo.it/engineering

Sottobase singola



Montaggio in batteria



Numero valvole n	L1	L2	L3
2	38	31	14
3	52	45	18
4	66	59	42

Numero valvole n	L1	L2	L3
5	80	73	56
6	94	87	70
7	108	101	84

Numero valvole n	L1	L2	L3
8	122	115	98
9	136	129	112
10	150	143	126

Elettrovalvole MHP2 a commutazione rapida

Foglio dati – Valvola con utilizzo su corpo valvola

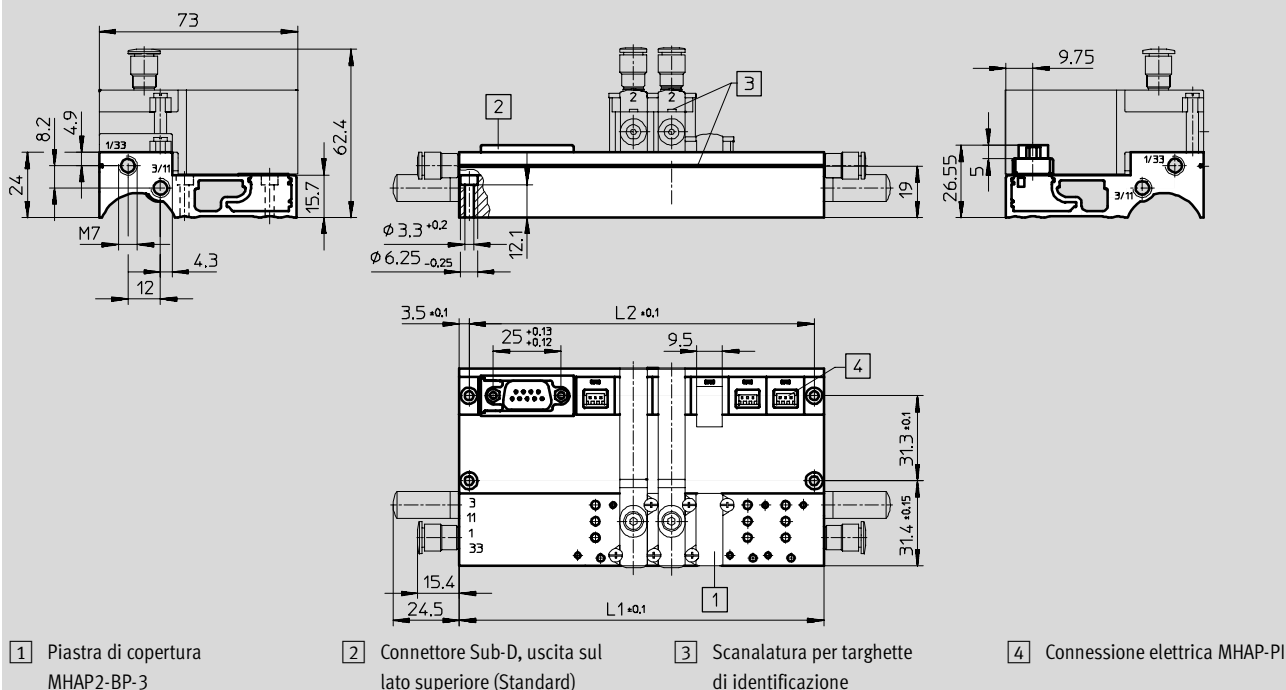
FESTO

Valvole ottimizzate
Valvole a commutazione rapida

3.2

Dimensioni – Montaggio in batteria con multipolo elettrico

Download dati CAD → www.festo.it

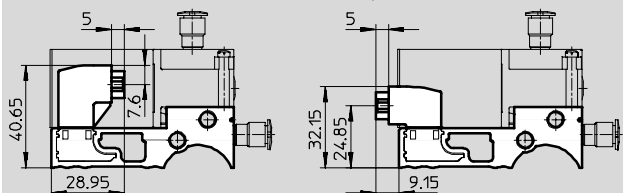


Numero valvole n	L1	L2
2	78	71
4	106	99
6	134	127
8	162	155
10	212	205

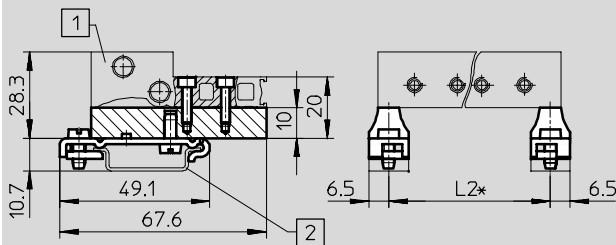
Multipolo elettrico – Varianti di uscita connettore

Verso la parte pneumatica

Verso la parte elettrica



Fissaggio su guida profilata MHP-BG-NRH-35



- 1 Blocco batteria/Blocco di collegamento
- 2 Guida di montaggio NRH-35-2000


* vedi tabella quote del blocco batteria o di collegamento utilizzato

Elettrovalvole MHP2 a commutazione rapida

FESTO

Foglio dati – Valvola con utilizzo su corpo valvola

Dati di ordinazione – Valvole					
Connessione elettrica	Tensione d'esercizio	Posizione di riposo chiusa		Posizione di riposo aperta	
		Cod. prod.	Tipo	Cod. prod.	Tipo
Tempo di commutazione 2 ms					
Filettatura M5					
Contatti a coltello	24 V cc	196 123	MHP2-MS1H-3/2G-M5	196 143	MHP2-MS1H-3/20-M5
Cavo	24 V cc	196 125	MHP2-MS1H-3/2G-M5-K	196 145	MHP2-MS1H-3/20-M5-K
Attacco a innesto QS4					
Contatti a coltello	24 V cc	196 127	MHP2-MS1H-3/2G-QS4	196 147	MHP2-MS1H-3/20-QS4
Cavo	24 V cc	196 129	MHP2-MS1H-3/2G-QS4-K	196 149	MHP2-MS1H-3/20-QS4-K
Tempo di commutazione 7 ms					
Filettatura M5					
Contatti a coltello	24 V cc	196 122	MHP2-M1H-3/2G-M5	196 142	MHP2-M1H-3/20-M5
Cavo	24 V cc	196 124	MHP2-M1H-3/2G-M5-K	196 144	MHP2-M1H-3/20-M5-K
Attacco connettore posteriore	5 V cc	197 429	MHP2-M4H-3/2G-M5-HC	197 411	MHP2-M4H-3/20-M5-HC
	12 V cc	197 430	MHP2-M5H-3/2G-M5-HC	197 412	MHP2-M5H-3/20-M5-HC
	24 V cc	197 431	MHP2-M1H-3/2G-M5-HC	197 413	MHP2-M1H-3/20-M5-HC
Attacco connettore superiore	5 V cc	197 432	MHP2-M4H-3/2G-M5-TC	197 414	MHP2-M4H-3/20-M5-TC
	12 V cc	197 433	MHP2-M5H-3/2G-M5-TC	197 415	MHP2-M5H-3/20-M5-TC
	24 V cc	197 434	MHP2-M1H-3/2G-M5-TC	197 416	MHP2-M1H-3/20-M5-TC
Attacco connettore inferiore	5 V cc	197 435	MHP2-M4H-3/2G-M5-PI	197 417	MHP2-M4H-3/20-M5-PI
	12 V cc	197 436	MHP2-M5H-3/2G-M5-PI	197 418	MHP2-M5H-3/20-M5-PI
	24 V cc	197 437	MHP2-M1H-3/2G-M5-PI	197 419	MHP2-M1H-3/20-M5-PI
Attacco a innesto QS4					
Contatti a coltello	24 V cc	196 126	MHP2-M1H-3/2G-QS4	196 146	MHP2-M1H-3/20-QS4
Cavo	24 V cc	196 128	MHP2-M1H-3/2G-QS4-K	196 148	MHP2-M1H-3/20-QS4-K

 - **Attenzione**

Sullo stesso blocco batteria non devono venire montate valvole Tipo 3/2G insieme a valvole Tipo 3/20.

Valvole ottimizzate
Valvole a commutazione rapida

3.2

Elettrovalvole MHP2 a commutazione rapida


Foglio dati – Valvola con utilizzo su corpo valvola

FESTO

Valvole ottimizzate
Valvole a commutazione rapida

3.2

Dati di ordinazione – Accessori			
Denominazione		Cod. prod.	Tipo
Valvole con contatti a coltello, cavo e attacco connettore posteriore o superiore			
Sottobase singola		197 439	MHP2-AS-3-M5
Blocco di collegamento per ...	2 valvole	197 442	MHP2-PR2-3
	4 valvole	197 443	MHP2-PR4-3
	6 valvole	197 444	MHP2-PR6-3
	8 valvole	197 445	MHP2-PR8-3
	10 valvole	197 446	MHP2-PR10-3
Valvole con connettore inferiore			
Sottobase singola		197 441	MHP2-AS-3-M5-PI
Blocco di collegamento con connessione elettrica per ...	2 valvole	197 452	MHP2-PR2-3-PI
	4 valvole	197 453	MHP2-PR4-3-PI
	6 valvole	197 454	MHP2-PR6-3-PI
	8 valvole	197 455	MHP2-PR8-3-PI
	10 valvole	197 456	MHP2-PR10-3-PI
Blocco di collegamento con connessione elettrica e multipolo elettrico per ...	6 valvole	197 463	MHP2-PR6-3-PI-D9
	8 valvole	197 464	MHP2-PR8-3-PI-D9
	10 valvole	197 465	MHP2-PR10-3-PI-D25

 - Attenzione

Altre varianti e accessori possono essere configurati ed ordinati con il sistema modulare MH2

→ da 2 / 3.2-30.

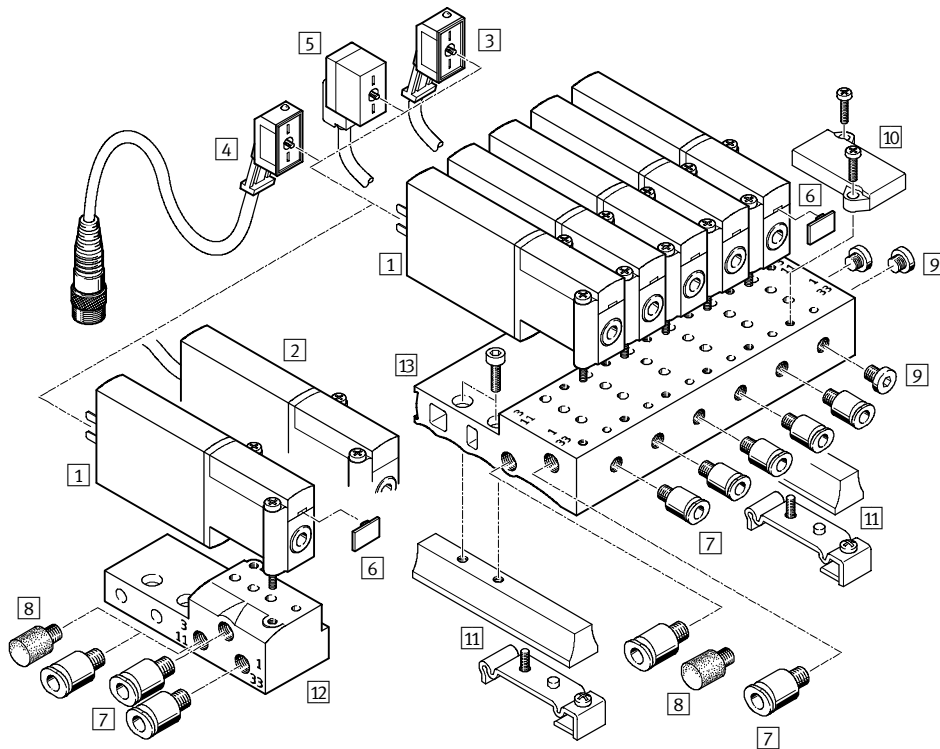
Elettrovalvole MHA2 a commutazione rapida

Panoramica componenti – Valvola con utilizzo su sottobase

FESTO

Connessione con contatti a coltello

Connessione con cavo ...-K



Valvole e accessori		Descrizione	→ Pagina
1	Valvola con utilizzo su sottobase MHA2-...	Con contatti a coltello	2 / 3.2-24
2	Valvola con utilizzo su sottobase MHA2-...-K	Con cavo	2 / 3.2-24
3	Connettore KMYZ-3 (IP 65)	Con LED e cavo PUR	2 / 3.2-36
4	Connettore KMYZ-3 (IP 65)	Con LED, cavo PUR e connettore M8	2 / 3.2-36
5	Connettore KMYZ-4 (IP 40)	Con cavo PVC	2 / 3.2-36
6	Targhetta di identificazione MH-BZ-80X	Per la definizione delle valvole	2 / 3.2-36
7	Raccordi a filettati QS	Per il collegamento di tubi a tolleranza esterna a norme CETOP RP 54 P	www.festo.it Volume 3
8	Silenziatore UC	Per il montaggio su attacchi di scarico	www.festo.it Volume 3
9	Tappo B	Per chiudere gli attacchi non utilizzati	2 / 3.2-36
10	Piastra di copertura MHAP2-BP-3	Per la chiusura di posti valvola non utilizzati	2 / 3.2-36
11	Fissaggio su guida profilata MHAP2-BG-NRH-35	–	2 / 3.2-36
12	Sottobase singola MHA2-AS-3-M5	Per valvola con utilizzo su sottobase	2 / 3.2-27
13	Blocco batteria MHA2-PR...-3-M5	Per valvola con utilizzo su sottobase	2 / 3.2-27

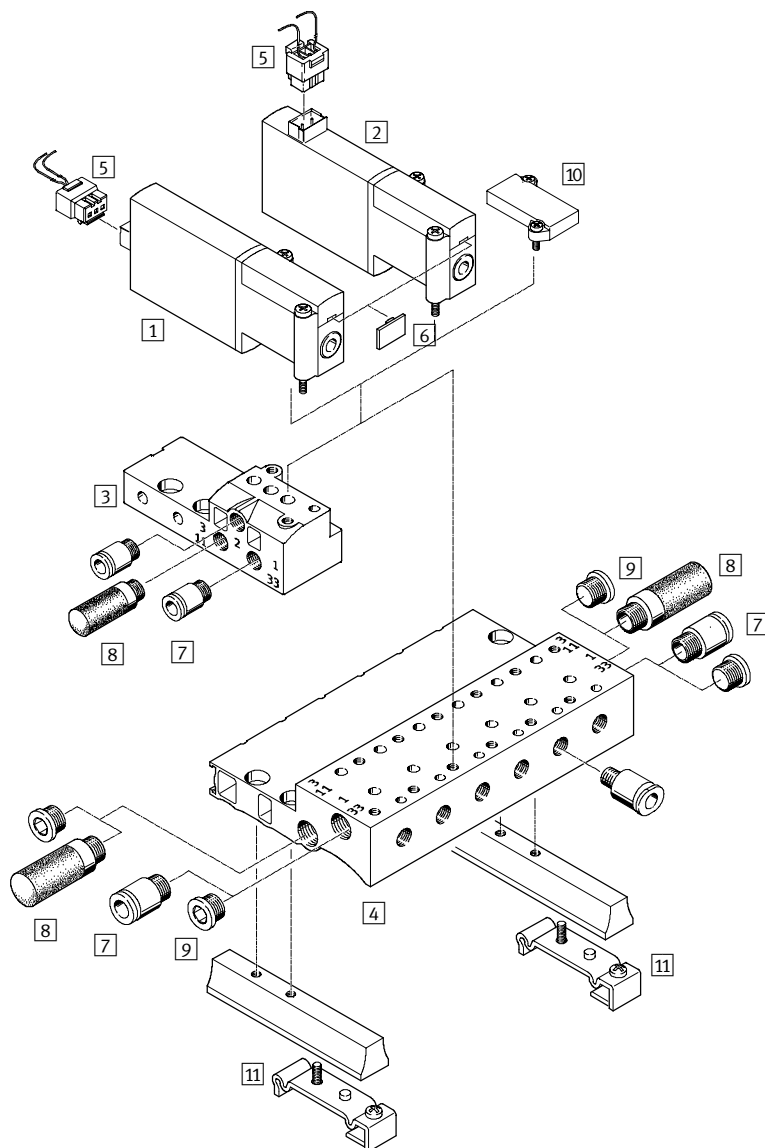
Elettrovalvole MHA2 a commutazione rapida

Panoramica componenti – Valvola con utilizzo su sottobase

FESTO

Attacco connettore posteriore ...-HC

Attacco connettore superiore ...-TC



Valvole ottimizzate
Valvole a commutazione rapida

3.2

Valvole e accessori		
	Descrizione	→ Pagina
1	Valvola con utilizzo su sottobase MHA2-...-HC	Attacco connettore posteriore 2 / 3.2-24
2	Valvola con utilizzo su sottobase MHA2-...-TC	Attacco connettore superiore 2 / 3.2-24
3	Sottobase singola MHA2-AS-3-M5	Per valvola con utilizzo su sottobase 2 / 3.2-27
4	Blocco batteria MHA2-PR...-3	Per valvola con utilizzo su sottobase 2 / 3.2-27
5	Connettore KMH (IP 40)	Con cavo 2 / 3.2-36
6	Targhetta di identificazione MH-BZ-80X	Per la definizione delle valvole 2 / 3.2-36
7	Raccordi a filettati QS	Per il collegamento di tubi a tolleranza esterna a norme CETOP RP 54 P www.festo.it Volume 3
8	Silenziatore UC	Per il montaggio su attacchi di scarico www.festo.it Volume 3
9	Tappo B	Per chiudere gli attacchi non utilizzati 2 / 3.2-36
10	Piastra di copertura MHAP2-BP-3	Per la chiusura di posti valvola non utilizzati 2 / 3.2-36
11	Fissaggio su guida profilata MHAP2-BG-NRH-35	- 2 / 3.2-36

Elettrovalvole MHA2 a commutazione rapida

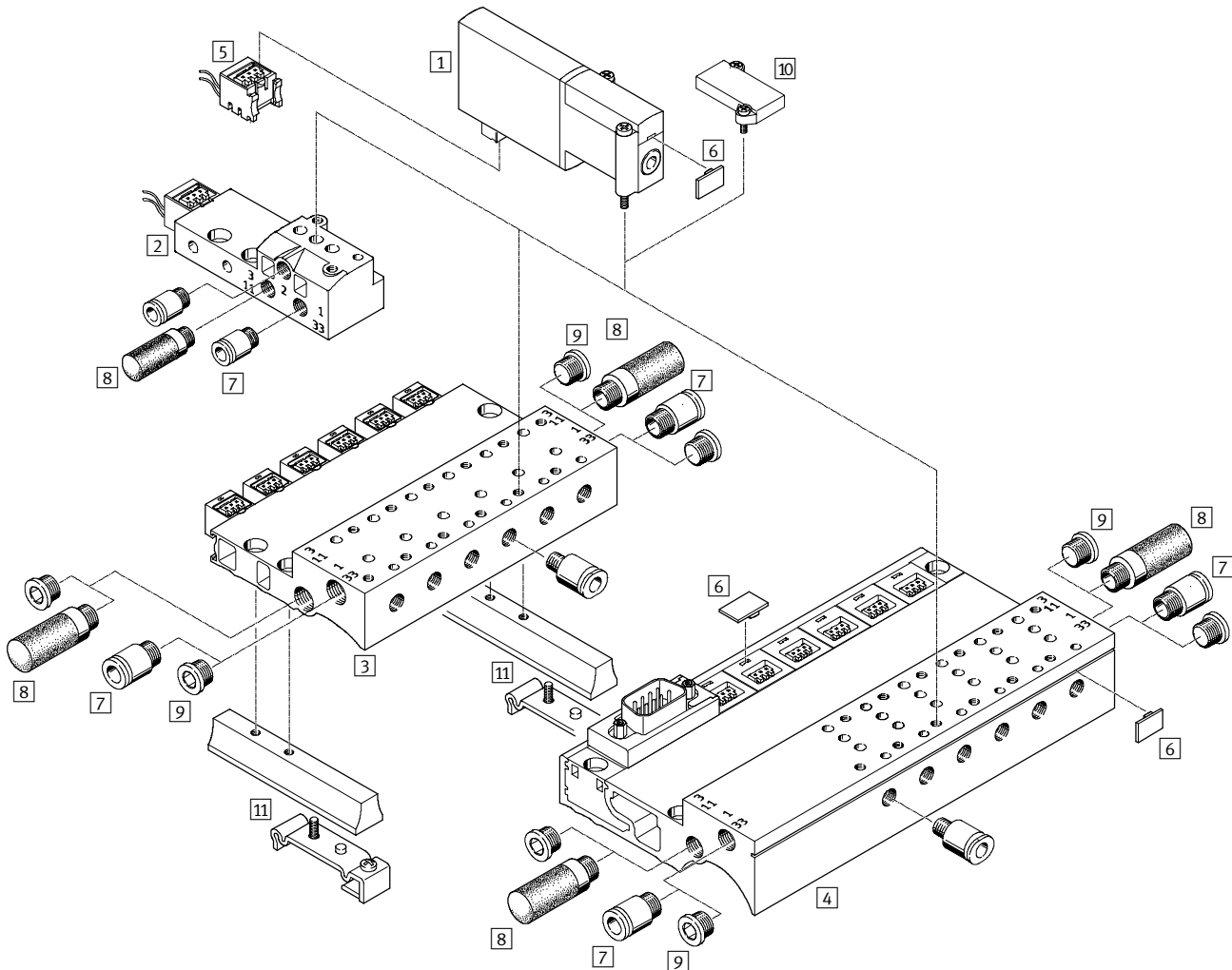
Panoramica componenti – Valvola con utilizzo su sottobase

FESTO

Valvole ottimizzate
Valvole a commutazione rapida

3.2

Attacco connettore inferiore ...-PI

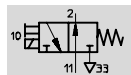
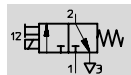


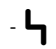
Valvole e accessori		
	Descrizione	→ Pagina
1	Valvola con utilizzo su sottobase MHA2-...-PI	Attacco connettore inferiore 2 / 3.2-24
2	Sottobase singola MHA2-AS-3-M3-PI	Con connessione elettrica 2 / 3.2-27
3	Blocco batteria MHA2-PR...-3-M3-PI	Con connessione elettrica 2 / 3.2-27
4	Blocco batteria MHA2-PR...-3-M5-PI-D...	Con connessione e multipolo elettrici 2 / 3.2-27
5	Connessione elettrica MHAP-PI (IP 40)	– 2 / 3.2-36
6	Targhetta di identificazione MH-BZ-80X	Per la definizione delle valvole 2 / 3.2-36
7	Raccordi a filettati QS	Per il collegamento di tubi a tolleranza esterna a norme CETOP RP 54 P www.festo.it Volume 3
8	Silenziatore UC	Per il montaggio su attacchi di scarico www.festo.it Volume 3
9	Tappo B	Per chiudere gli attacchi non utilizzati 2 / 3.2-36
10	Piastra di copertura MHAP2-BP-3-PI	Per la chiusura di posti valvola non utilizzati 2 / 3.2-36
11	Fissaggio su guida profilata MHAP2-BG-NRH-35	– 2 / 3.2-36


Elettrovalvole MHA2 a commutazione rapida


Foglio dati – Valvola con utilizzo su sottobase

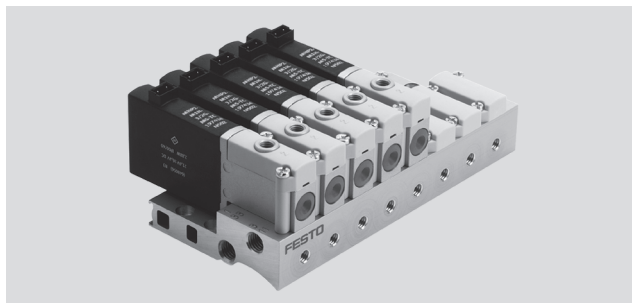
Funzione



-  - Tensione
5, 12, 24 V cc

-  - Pressione
-0,9 ... +8 bar

-  - Intervallo di temperatura
-5 ... +40°C



Dati tecnici generali

Funzione valvola	3/2, monostabile ¹⁾
Struttura e composizione	Valvola a otturatore
Principio di tenuta	Guarnizione a inserto
Tipo di azionamento	Elettrico
Azionamento	Diretto
Direzione di flusso	Non reversibile
Funzione di scarico	Strozzata
Azionatore manuale	Monostabile
Posizione di montaggio	Qualsiasi
Dimensione modulare	[mm] 14
Diametro nominale	[mm] 2
Portata nominale normale	[l/min] 100
Fissaggio	Su sottobase
Attacco pneumatico	Filettatura M5 e M7
Peso	[g] 50

1) Chiudendo gli attacchi 1 o 3 può essere impiegata come valvola 2/2

Condizioni d'esercizio e ambientali

Fluido	Aria compressa filtrata, lubrificata o non lubrificata, capacità filtrante 40 µ Vuoto, capacità filtrante 40 µ
Intervallo della pressione d'esercizio	[bar] -0,9 ... +8
Temperatura ambiente	[°C] -5 ... +40 (100% ED)
Temperatura del fluido	[°C] -5 ... +40 (100% ED)
Resistenza alla corrosione CRC ¹⁾	1

1) Classe di resistenza alla corrosione 1 a norme Festo 940 070
Componenti soggetti a limitata corrosione. Protezione per trasporto e stoccaggio. Componenti senza funzione prevalentemente decorativa delle superfici, per es. installati in aree interne non visibili o dietro le coperture.

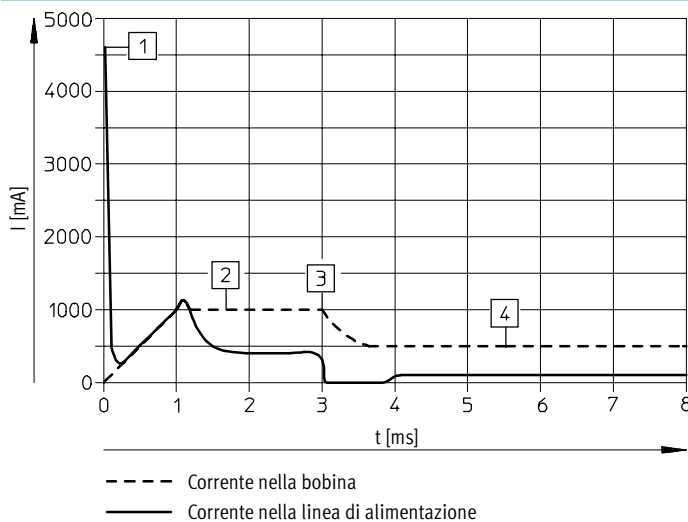
Elettrovalvole MHA2 a commutazione rapida

Foglio dati – Valvola con utilizzo su sottobase

Caratteristiche elettriche		
Tensione d'esercizio	[V cc]	5 ±10%, 12 ±10% oppure 24 ±10%
Tipo di collegamento		Contatti a coltello, cavo o connettore
Assorbimento elettrico		
Valvola con elettronica di commutazione rapida	[W]	5 per ca. 3 ms (corrente di spunto 1 A), poi 2,88
Valvola senza elettronica di commutazione rapida	[W]	2,88
Grado di protezione a norme EN 60 529		
Con cavo		IP65
Con connettore con cavo KMH		IP40
Con connettore con cavo KMYZ-3		IP65
Con connettore con cavo KMYZ-3 e connettore M8		IP65
Con connettore con cavo KMYZ-4		IP40
Con connessione elettrica MHAP-PI		IP40
Con connettore Sub-D		IP40

Tempi e frequenze di commutazione		
Valvola con elettronica di commutazione rapida		
Tempo di commutazione azionamento/disazionamento	[ms]	2 ±10% (a partire da 1 Hz)
Frequenza di commutazione	[Hz]	150
Valvola senza elettronica di commutazione rapida		
Tempo di commutazione azionamento/disazionamento	[ms]	7 ±10% (a partire da 1 Hz)
Frequenza di commutazione	[Hz]	50

Andamento della corrente



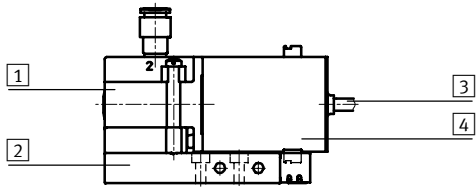
- 1 Carica del condensatore
- 2 Corrente regolata della bobina 1 A
- 3 Abbassamento corrente di ritenuta
- 4 Corrente di ritenuta regolata 0,5 A

Elettrovalvole MHA2 a commutazione rapida

Foglio dati – Valvola con utilizzo su sottobase

FESTO

Materiali



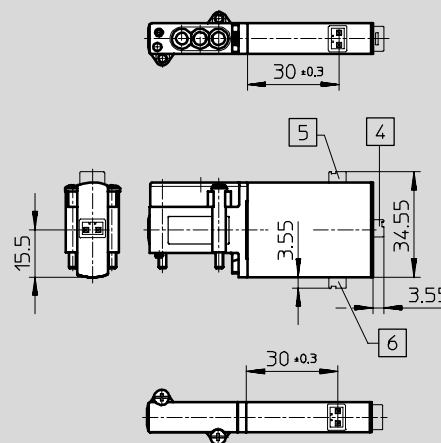
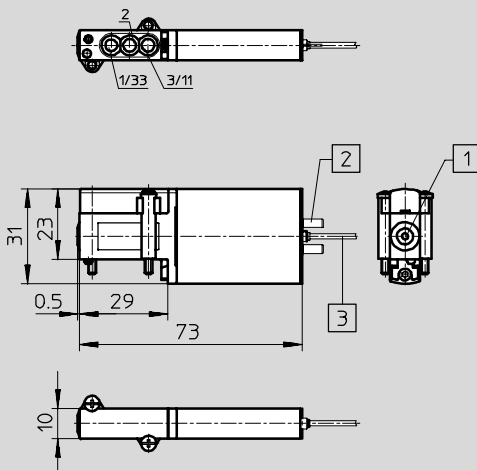
1	Corpo	Zinco pressofuso
2	Sottobase	Alluminio
3	Rivestimento del cavo	Poliammide
4	Corpo bobina	Poliammide
-	Guarnizioni	Gomma al nitrile/ gomma al nitrile idrato
Nota materiali		Senza rame e PTFE

Dimensioni

Download dati CAD → www.festo.it/engineering

Valvola con contatti a coltello o cavo ...-K

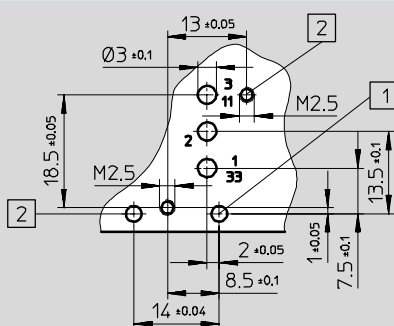
Valvola con connettore ...-TC/HC/PI



- 1 Azionatore manuale monostabile
- 2 Contatti a coltello per connettori con cavo KMYZ-3, KMYZ-4

- 3 Cavo 2,5 m
- 4 Attacco connettore HC
- 5 Attacco connettore TC
- 6 Attacco connettore PI

Configurazione dei fori su sottobase



⚠ - Attenzione

- Le valvole con utilizzo su corpo valvola non hanno l'attacco 2.
- Le valvole in esecuzione 2/2, posizione di riposo chiusa, non hanno l'attacco 3/11.
- Le valvole in esecuzione 2/2, posizione di riposo aperta, non hanno l'attacco 1/33.
- 1 Foro per perno di codifica, 1,7^{+0,2} mm di profondità
- 2 Filettatura di fissaggio, 4,6⁺¹ mm di profondità

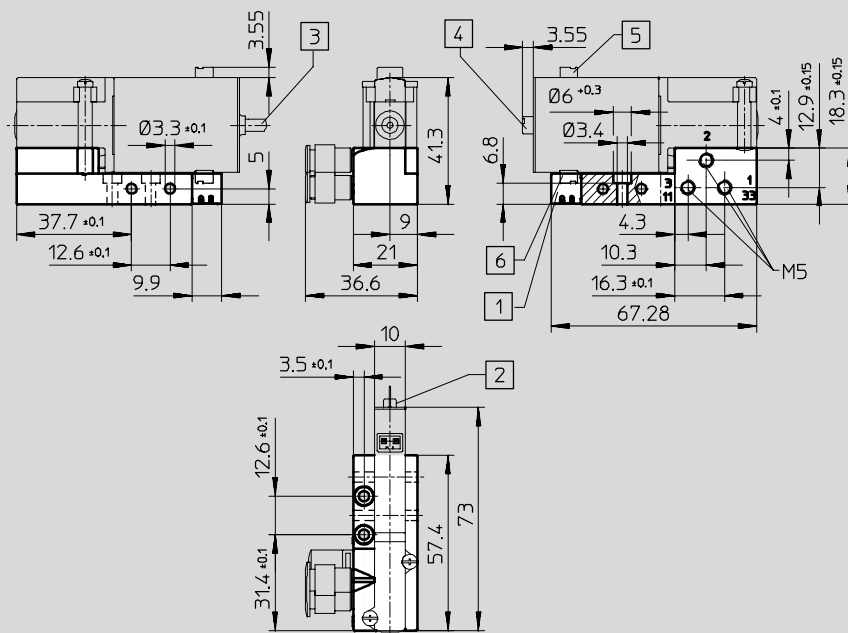
Elettrovalvole MHA2 a commutazione rapida

Foglio dati – Valvola con utilizzo su sottobase

Dimensioni

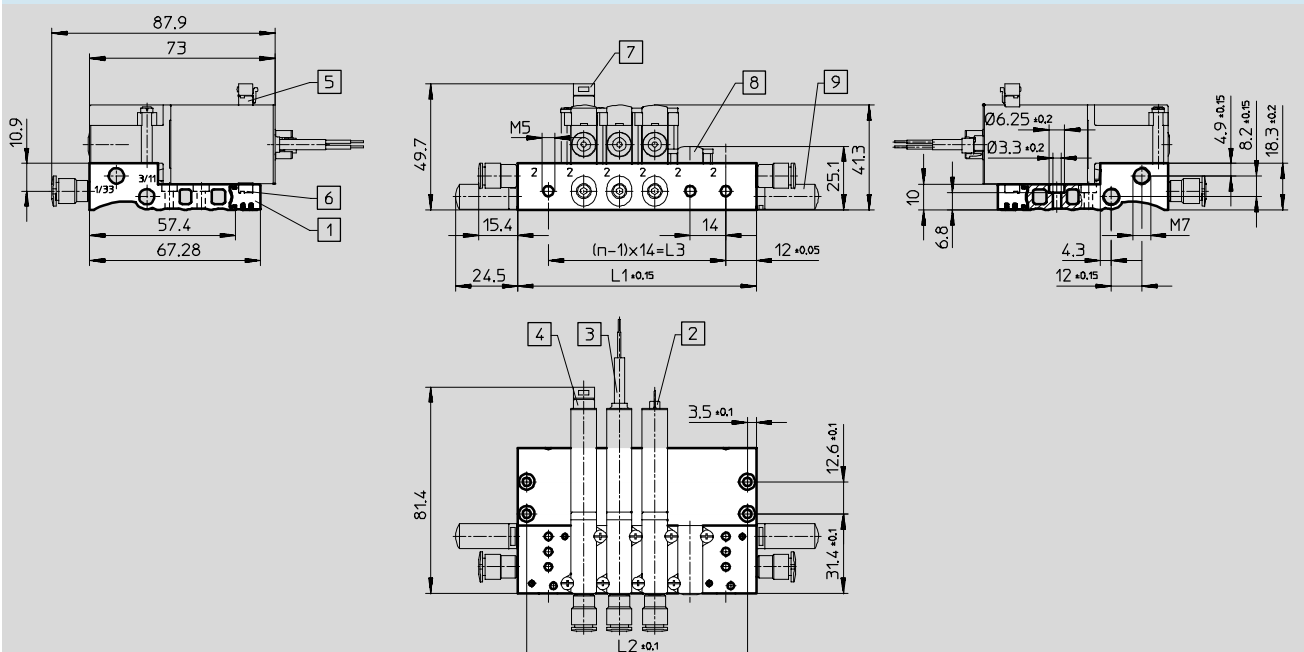
Download dati CAD → www.festo.it/engineering

Sottobase singola



- 1 Connessione elettrica MHAP-PI
- 2 Contatti a coltello per connettori con cavo KMYZ-3, KMYZ-4
- 3 Cavo 2,5 m
- 4 Attacco connettore HC
- 5 Attacco connettore TC
- 6 Attacco connettore PI

Montaggio in batteria



- 1 Connessione elettrica MHAP-PI
- 2 Contatti a coltello per connettori con cavo KMYZ-3, KMYZ-4
- 3 Cavo 2,5 m
- 4 Attacco connettore HC
- 5 Attacco connettore TC
- 6 Attacco connettore PI
- 7 Connettore con cavo KMH
- 8 Piastra di copertura MHAP2-BP-3
- 9 Silenziatore UC

Numero valvole n	L1	L2	L3
2	38	31	14
3	52	45	18
4	66	59	42

Numero valvole n	L1	L2	L3
5	80	73	56
6	94	87	70
7	108	101	84

Numero valvole n	L1	L2	L3
8	122	115	98
9	136	129	112
10	150	143	126

Elettrovalvole MHA2 a commutazione rapida

Foglio dati – Valvola con utilizzo su sottobase

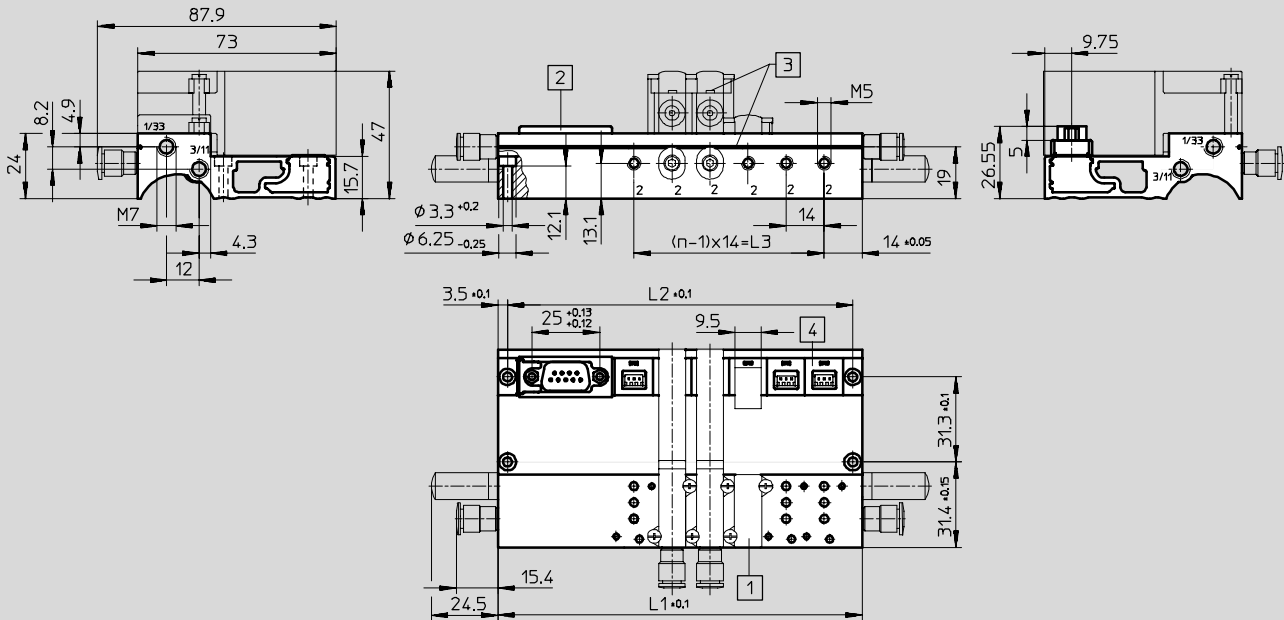


Valvole ottimizzate
Valvole a commutazione rapida

3.2

Dimensioni – Montaggio in batteria con multipolo elettrico

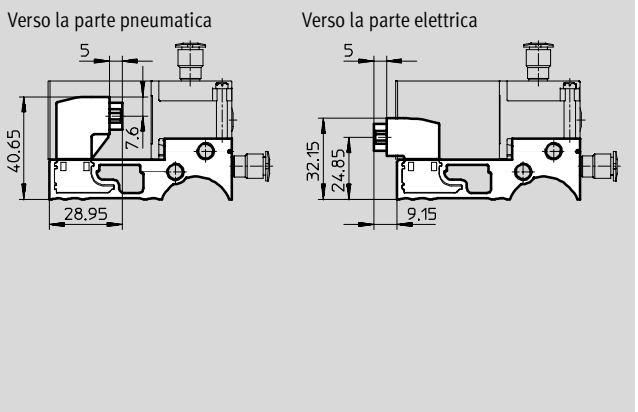
Download dati CAD → www.festo.it



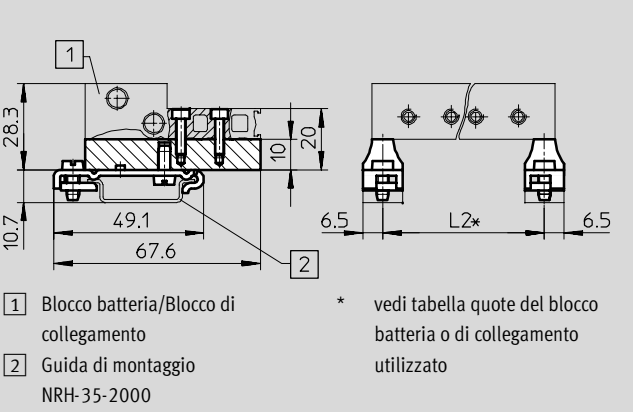
- 1** Piastra di copertura MHA2-BP-3
- 2** Connettore Sub-D, uscita sul lato superiore (Standard)
- 3** Scanalatura per targhette di identificazione
- 4** Connessione elettrica MHA2-PI

Numero valvole n	L1	L2	L3
2	78	71	14
4	106	99	42
6	134	127	70
8	162	155	98
10	212	205	126

Multipolo elettrico – Varianti di uscita connettore



Fissaggio su guida profilata MHA2-BG-NRH-35



Elettrovalvole MHA2 a commutazione rapida

FESTO

Foglio dati – Valvola con utilizzo su sottobase

Dati di ordinazione – Valvole					
Connessione elettrica	Tensione d'esercizio	Posizione di riposo chiusa		Posizione di riposo aperta	
		Cod. prod.	Tipo	Cod. prod.	Tipo
Tempo di commutazione 2 ms					
Contatti a coltello	24 V cc	196 119	MHA2-MS1H-3/2G-2	196 139	MHA2-MS1H-3/2O-2
Cavo	24 V cc	196 121	MHA2-MS1H-3/2G-2-K	196 141	MHA2-MS1H-3/2O-2-K
Tempo di commutazione 7 ms					
Contatti a coltello	24 V cc	196 118	MHA2-M1H-3/2G-2	196 138	MHA2-M1H-3/2O-2
Cavo	24 V cc	196 120	MHA2-M1H-3/2G-2-K	196 140	MHA2-M1H-3/2O-2-K
Attacco connettore posteriore	5 V cc	197 420	MHA2-M4H-3/2G-2-HC	197 402	MHA2-M4H-3/2O-2-HC
	12 V cc	197 421	MHA2-M5H-3/2G-2-HC	197 403	MHA2-M5H-3/2O-2-HC
	24 V cc	197 422	MHA2-M1H-3/2G-2-HC	197 404	MHA2-M1H-3/2O-2-HC
Attacco connettore superiore	5 V cc	197 423	MHA2-M4H-3/2G-2-TC	197 405	MHA2-M4H-3/2O-2-TC
	12 V cc	197 424	MHA2-M5H-3/2G-2-TC	197 406	MHA2-M5H-3/2O-2-TC
	24 V cc	197 425	MHA2-M1H-3/2G-2-TC	197 407	MHA2-M1H-3/2O-2-TC
Attacco connettore inferiore	5 V cc	197 426	MHA2-M4H-3/2G-2-PI	197 408	MHA2-M4H-3/2O-2-PI
	12 V cc	197 427	MHA2-M5H-3/2G-2-PI	197 409	MHA2-M5H-3/2O-2-PI
	24 V cc	197 428	MHA2-M1H-3/2G-2-PI	197 410	MHA2-M1H-3/2O-2-PI

⚠ - Attenzione

Sullo stesso blocco di collegamento non devono venire montate valvole Tipo 3/2G insieme a valvole Tipo 3/2O.

Dati di ordinazione – Accessori			
Denominazione		Cod. prod.	Tipo
Valvole con contatti a coltello, cavo e connettore posteriore o superiore			
Sottobase singola		197 438	MHA2-AS-3-M5
Blocco batteria per ...	2 valvole	197 447	MHA2-PR2-3-M5
	4 valvole	197 448	MHA2-PR4-3-M5
	6 valvole	197 449	MHA2-PR6-3-M5
	8 valvole	197 450	MHA2-PR8-3-M5
	10 valvole	197 451	MHA2-PR10-3-M5
Valvole con connettore inferiore			
Sottobase singola		197 440	MHA2-AS-3-M5-PI
Blocco batteria con connessione elettrica per ...	2 valvole	197 457	MHA2-PR2-3-PI-M5
	4 valvole	197 458	MHA2-PR4-3-PI-M5
	6 valvole	197 459	MHA2-PR6-3-PI-M5
	8 valvole	197 460	MHA2-PR8-3-PI-M5
	10 valvole	197 461	MHA2-PR10-3-PI-M5
Blocco batteria con connessione elettrica e multipolo elettrico per ...	6 valvole	197 467	MHA2-PR6-3-PI-D9
	8 valvole	197 468	MHA2-PR8-3-PI-D9
	10 valvole	197 469	MHA2-PR10-3-PI-D25

⚠ - Attenzione

Altre varianti e accessori possono essere configurati ed ordinati con il sistema modulare MH2
 ➔ da 2 / 3.2-30

Valvole ottimizzate
 Valvole a commutazione rapida

3.2

Elettrovalvole MH2 a commutazione rapida, sottobase singola

Dati di ordinazione – Gruppo modulare

FESTO

Valvole ottimizzate
Valvole a commutazione rapida

3.2

M Indicazioni obbligatorie →

Codice prodotto	Tipo	Forma	Tensione d'esercizio	Funzione valvola	Tipo di connettore	Numero dei posti valvola	Tipo di connessione
197 335	MH2	P A	5 V cc 12 V cc 24 V cc	C N	TC HC PI K IP	1 V	PS
Esempio di ordinazione							
197 335	MH2	- P	- 24VDC	- C	- IP	- 1V	- PS

Tabella di ordinazione		Condizioni	Codice	Inserimento codice
Grandezza	2			
M Codice prodotto	197 335			
Tipo	Valvola miniaturizzata e a commutazione rapida – Grandezza 2		MH2	MH2
Forma	Valvola con utilizzo su corpo valvola		-P	-P
	Valvola con utilizzo su sottobase		-A	
Tensione d'esercizio [V cc]	5, 12, 24		...V cc	
Funzione valvola	Valvola 3/2, n.c.		-C	
	Valvola 3/2, n.a.		-N	
Tipo di connettore	Attacco connettore superiore per cavo di collegamento con connettore IP40 (KMH)		-TC	
	Attacco connettore posteriore per cavo di collegamento con connettore IP40 (KMH)		-HC	
	Attacco connettore inferiore con connessione elettrica		-PI	
	Connessione con cavalletto	1	-K	
	Attacco connettore posteriore per cavo con connettore IP65 (KMYZ)	1	-IP	
Numero posti valvola	1		-1V	1V
↓ Tipo di connessione	Sottobase singola		-PS	-PS

1 K, IP Solo con tensione di esercizio 24 V cc

Trascrizione codice di ordinazione

197 335 MH2 - P - - - - 1V - PS

Elettrovalvole MH2 a commutazione rapida, sottobase singola

Dati di ordinazione – Gruppo modulare

FESTO

Indicazioni facoltative

Numero posti valvola con funzione di commutazione rapida	Cavo con connettore	Linea di lavoro	Attacco di alimentazione sinistro	Canale di scarico sinistro
1S	K05 K01 K25 K50 K10 KI05 KI25	QB QC QD	AB AC	BB BC BU
-	- K25 -	- QC -	-	-

Tabella di ordinazione				
Grandezza		Condizioni	Codice	Inserimento codice
Numero dei posti valvola con funzione di commutazione rapida	1	2	-1S	
Cavo con connettore (fornito non montato)	0,5 m con connettore IP40 (KMH-0,5)	3	-K05	
	1 m con connettore IP40 (KMH-1)	3	-K01	
	2,5 m con connettore IP65 (KMYZ-3-24DC-2,5-LED-PUR-B)	4	-K25	
	5 m con connettore IP65 (KMYZ-3-24DC-5-LED-PUR-B)	4	-K50	
	10 m con connettore IP65 (KMYZ-3-24DC-10-LED-PUR-B)	4	-K10	
	0,5 m con connettore IP40 (KMYZ-4-24DC-0,5-B)	4	-KI05	
	2,5 m con connettore IP40 (KMYZ-4-24DC-2,5-B)	4	-KI25	
Linea di lavoro	Attacco QS, tubo Ø esterno di 3 mm		-QB	
	Attacco QS, tubo Ø esterno di 4 mm		-QC	
	Attacco QS, tubo Ø esterno di 6 mm		-QD	
Attacco di alimentazione sinistro	Attacco QS, tubo Ø esterno di 3 mm	5	-AB	
	Attacco QS, tubo Ø esterno di 4 mm	6	-AC	
Canale di scarico sinistro	Attacco QS, tubo Ø esterno di 3 mm	7	-BB	
	Attacco QS, tubo Ø esterno di 4 mm		-BC	
	Silenziatore scarico lato sinistro		-BU	

- 2 **1S** Solo con uscita connettore sulla valvola K, IP.
 3 **K05, K01** Non con uscita connettore sulla valvola HC, TC.
 4 **K25, K50, K10, KI05, KI25** Solo con uscita connettore sulla valvola IP.

- 5 **AB** Non con raccordi QC, QD.
 6 **AC** Non con raccordo QD.
 7 **BB** Non con raccordo AC.

Trascrizione codice di ordinazione

- [] - **K25** - **QC** - [] - **BD**

Valvole ottimizzate
Valvole a commutazione rapida

3.2

Elettrovalvole MH2 a commutazione rapida, connessione elettrica singola

FESTO

Dati di ordinazione – Gruppo modulare

Valvole ottimizzate
Valvole a commutazione rapida

3.2

M Indicazioni obbligatorie							O Indicazioni facoltative →		
Codice prodotto	Tipo	Forma	Tensione d'esercizio	Funzione valvola	Tipo di connettore	Numero dei posti valvola	Tipo di connessione	Numero posti valvola con funzione di commutazione rapida	Numero posti non utilizzati
197 335	MH2	A P	5 V cc 12 V cc 24 V cc	C N	TC HC K IP	2V ... 10V	PR	2S ... 10S	2L ... 10L
Esempio di ordinazione									
197 335	MH2	-A-	-24V cc-	-C-	-IP-	-8V-	-PR-	-4S-	-

Tabella di ordinazione		Condizioni	Codice	Inserimento codice
Grandezza	2			
M Codice prodotto	197 335			
Tipo	Valvola miniaturizzata e a commutazione rapida – Grandezza 2		MH2	MH2
Forma	Valvola con utilizzo su sottobase		-A	
	Valvola con utilizzo su corpo valvola		-P	
Tensione d'esercizio [V cc]	5, 12, 24		...V cc	
Funzione valvola	Valvola 3/2, n.c.		-C	
	Valvola 3/2, n.a.		-N	
Tipo di connettore	Attacco connettore superiore per cavo con connettore IP40 (KMH)		-TC	
	Attacco connettore posteriore per cavo con connettore IP40 (KMH)		-HC	
	Connessione con cavallotto	1	-K	
	Attacco connettore posteriore per cavo con connettore IP65 (KMYZ)	1	-IP	
Numero posti valvola	2 ... 10		...V	
Tipo di connessione	Blocco senza connessione elettrica		-PR	-PR
O Numero valvole con funzione di commutazione rapida	2 ... 10	2	...S	
↓ Numero posti non utilizzati	2 ... 10		...L	

1 K, IP Solo con tensione di esercizio 24 V cc

2 ...S Solo con uscita connettore sulla valvola K, IP.

Trascrizione codice di ordinazione

197 335 MH2 - - - - - PR - - - - -

Elettrovalvole MH2 a commutazione rapida, connessione elettrica singola

FESTO

Dati di ordinazione – Gruppo modulare

0 Indicazioni facoltative						
Cavo con connettore	Fissaggio a parete	Linea di lavoro	Attacco di alimentazione sinistro	Canale di scarico sinistro	Attacco di alimentazione destro	Canale di scarico destro
K05 K01 K25 K50 K10 KI05 KI25	H	QB QC QD	AX AC AD	BX BC BD BU	CX CC CD	DX DC DD DU
K25	- H	- QC	- AX	- BD	- CD	- DX

Tabella di ordinazione					
Grandezza		Condizioni	Codice		Inserimento codice
Cavo con connettore (fornito non montato)	0,5 m con connettore IP40 (KMH-0,5)	3	-K05		
	1 m con connettore IP40 (KMH-1)	3	-K01		
	2,5 m con connettore IP65 (KMYZ-3-24DC-2,5-LED-PUR-B)	4	-K25		
	5 m con connettore IP65 (KMYZ-3-24DC-5-LED-PUR-B)	4	-K50		
	10 m con connettore IP65 (KMYZ-3-24DC-10-LED-PUR-B)	4	-K10		
	0,5 m con connettore IP40 (KMYZ-4-24DC-0,5-B)	4	-KI05		
	2,5 m con connettore IP40 (KMYZ-4-24DC-2,5-B)	4	-KI25		
	Fissaggio a parete	Fissaggio con guida profilata		-H	
Linea di lavoro	Attacco QS, tubo Ø esterno di 3 mm		-QB		
	Attacco QS, tubo Ø esterno di 4 mm		-QC		
	Attacco QS, tubo Ø esterno di 6 mm		-QD		
Attacco di alimentazione sinistro	Tappo alimentazione lato sinistro	5	-AX		
	Attacco QS, tubo Ø esterno di 4 mm	6	-AC		
	Attacco QS, tubo Ø esterno di 6 mm		-AD		
Canale di scarico sinistro	Tappo scarico lato sinistro	7	-BX		
	Attacco QS, tubo Ø esterno di 4 mm	8	-BC		
	Attacco QS, tubo Ø esterno di 6 mm	9	-BD		
	Silenziatore scarico lato sinistro		-BU		
Attacco di alimentazione destro	Tappo alimentazione lato destro		-CX		
	Attacco QS, tubo Ø esterno di 4 mm	10	-CC		
	Attacco QS, tubo Ø esterno di 6 mm		-CD		
Canale di scarico destro	Tappo scarico lato destro		-DX		
	Attacco QS, tubo Ø esterno di 4 mm	8	-DC		
	Attacco QS, tubo Ø esterno di 6 mm		-DD		
	Silenziatore scarico lato destro		-DU		

3 K05, K01 Non con uscita connettore HC, TC.

4 K25, K50, K10, KI05, KI25

Solo con uscita connettore IP.

5 AX Non con raccordo CX.

6 AC Non con raccordo QD.

7 BX Non con raccordo DX.

8 BC, DC Non con raccordo AD, CD.

9 BD Non con raccordo DC.

10 CC Non con raccordo QD.

Trascrizione codice di ordinazione

- - - - - - -

Valvole ottimizzate
Valvole a commutazione rapida

3.2

Elettrovalvole MH2 a commutazione rapida, multipolo elettrico

Dati di ordinazione – Gruppo modulare

FESTO

Valvole ottimizzate
Valvole a commutazione rapida

3.2

M Indicazioni obbligatorie **O** Indicazioni facoltative →

Codice prodotto	Tipo	Forma	Tensione d'esercizio	Funzione valvola	Tipo di connettore	Numero dei posti valvola	Tipo di connessione	Numero posti non utilizzati
197 335	MH2	A P	5 V cc 12 V cc 24 V cc	C N	PI	2V ... 10V	PRA	2L ... 10L
Esempio di ordinazione								
197 335	MH2	- A	- 24VDC	- C	- IP	- 8V	- PR	

Tabella di ordinazione

Grandezza	Condizioni	Codice	Inserimento codice
2			
M Codice prodotto	197 335		
Tipo	Valvola miniaturizzata e a commutazione rapida – Grandezza 2	MH2	MH2
Forma	Valvola con utilizzo su sottobase	-A	
	Valvola con utilizzo su corpo valvola	-P	
Tensione d'esercizio [V cc]	5, 12, 24	-...V cc	
Funzione valvola	Valvola 3/2, n.c.	-C	
	Valvola 3/2, n.a.	-N	
Tipo di connettore	Attacco connettore inferiore con connessione elettrica	-PI	-PI
Numero posti valvola	2, 4, 6, 8, 10	-...V	
Tipo di connessione	Blocco con connettore Sub-D	-PRA	-PRA
O Numero posti non utilizzati	2, 4, 6, 8, 10	-...L	

Trascrizione codice di ordinazione

197 335 MH2 - - - PI - - PRA -

Elettrovalvole MH2 a commutazione rapida, multipolo elettrico

FESTO

Dati di ordinazione – Gruppo modulare

0 Indicazioni facoltative							
Uscita connettore Sub-D	Cavo con connettore	Fissaggio a parete	Linea di lavoro	Attacco di alimentazione sinistro	Canale di scarico sinistro	Attacco di alimentazione destro	Canale di scarico destro
SP	S25	H	QB	AX	BX	CX	DX
ST	S50		QC	AC	BC	CC	DC
SE	S10		QD	AD	BD	CD	DD
	M25				BU		DU
	M50						
	M10						
	S25	H	QC	AX	BD	CD	DX

Tabella di ordinazione				
Grandezza		Condizioni	Codice	Inserimento codice
Uscita connettore Sub-D	Verso la parte pneumatica		-SP	
	Verso l'alto		-ST	
	Verso la parte elettrica		-SE	
Cavo con connettore (fornito non montato)	2,5 m, Sub-D, 9 poli, 8 fili	1	-S25	
	5 m, Sub-D, 9 poli, 8 fili	1 2	-S50	
	10 m, Sub-D, 9 poli, 8 fili	1 2	-S10	
	2,5 m, Sub-D, 25 poli, 12 fili	3	-M25	
	5 m, Sub-D, 25 poli, 12 fili	2 3	-M50	
	10 m, Sub-D, 25 poli, 12 fili	2 3	-M10	
Fissaggio a parete	Fissaggio con guida profilata		-H	
Linea di lavoro	Attacco QS, tubo Ø esterno di 3 mm		-QB	
	Attacco QS, tubo Ø esterno di 4 mm		-QC	
	Attacco QS, tubo Ø esterno di 6 mm		-QD	
Attacco di alimentazione sinistro	Tappo alimentazione lato sinistro	4	-AX	
	Attacco QS, tubo Ø esterno di 4 mm	5	-AC	
	Attacco QS, tubo Ø esterno di 6 mm		-AD	
Canale di scarico sinistro	Tappo scarico lato sinistro	6	-BX	
	Attacco QS, tubo Ø esterno di 4 mm	7	-BC	
	Attacco QS, tubo Ø esterno di 6 mm	8	-BD	
	Silenziatore scarico lato sinistro		-BU	
Attacco di alimentazione destro	Tappo alimentazione lato destro		-CX	
	Attacco QS, tubo Ø esterno di 4 mm	9	-CC	
	Attacco QS, tubo Ø esterno di 6 mm		-CD	
Canale di scarico destro	Tappo scarico lato destro		-DX	
	Attacco QS, tubo Ø esterno di 4 mm	7	-DC	
	Attacco QS, tubo Ø esterno di 6 mm		-DD	
	Silenziatore scarico lato destro		-DU	

1 S25, S50, S10

Max. 8 posti valvola

2 S50, S10, M50, M10

Non con tensione valvola 5 V cc

3 M25, M50, M10

Solo con 10 posti valvola.

4 AX

Non con raccordo CX.

5 AC

Non con raccordo QD.

6 BX

Non con raccordo DX.

7 BC, DC

Non con raccordo AD, CD.

8 BD

Non con raccordo DC.

9 CC

Non con raccordo QD.

Trascrizione codice di ordinazione

- - - - - - -

Valvole ottimizzate
Valvole a commutazione rapida

3.2

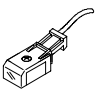
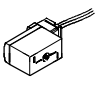
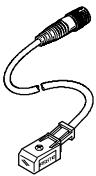
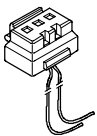
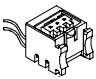
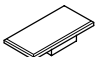
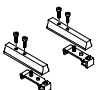
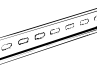

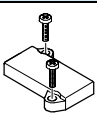





Elettrovalvole MH2 a commutazione rapida

Accessori

FESTO

Valvole ottimizzate
Valvole a commutazione rapida

3.2

Dati di ordinazione				Fogli dati → www.festo.it				
Dati di ordinazione				Dati di ordinazione				
		Cod. prod.	Tipo			Cod. prod.	Tipo	
Connettore con cavo (IP 65) con LED e cavo PUR								
	2,5 m	193 693	KMYZ-3-24DC-2,5-LED-PUR-B		0,5 m	193 690	KMYZ-4-24DC-0,5-B	
	5 m	193 695	KMYZ-3-24DC-5-LED-PUR-B		2,5 m	193 691	KMYZ-4-24DC-2,5-B	
	10 m	196 066	KMYZ-3-24DC-10-LED-PUR-B					
Connettore con cavo (IP65) con LED, cavo PUR e connettore M8								
	0,5 m	525 654	KMYZ-3-24-M8-0,5-LED-PUR	Connettore con cavo (IP40)				
	2,5 m	525 655	KMYZ-3-24-M8-2,5-LED-PUR		0,5 m	197 263	KMH-0,5	
					1 m	197 264	KMH-1	
Connessione elettrica (IP40)								
			197 260	MHAP-PI	Targhetta di identificazione			
								197 289
Fissaggio su guida profilata								
			525 053	MHAP2-BG-NRH-35	Guida profilata			
						2 m	35 430	NRH-35-2000
Tappo B								
	M5	3843	B-M5 ²⁾	Piastra di copertura				
	M7	174 309	B-M7 ²⁾		Attacco connettore	197 470	MHAP-BP-3	
					Connessione elettrica	197 471	MHAP-BP-3-PI	
Silenziatore UC								
			→ www.festo.it	Raccordi a filettati QS				
			→ Volume 3				→ www.festo.it	
							→ Volume 3	
Cavo KMP6 (max. 8 valvole)								
	2,5 m	531 184	KMP6-09P-8-2,5	Cavo KMP6 (max. 12 valvole)				
	5 m	531 185	KMP6-09P-8-5		2,5 m	530 049	KMP6-25P-12-2,5	
	10 m	531 186	KMP6-09P-8-10		5 m	530 050	KMP6-25P-12-5	
					10 m	530 051	KMP6-25P-12-10	
Cavo KMP6 (max. 22 valvole)								
	2,5 m	530 046	KMP6-25P-22-2,5					
	5 m	530 047	KMP6-25P-22-5					
	10 m	530 048	KMP6-25P-22-10					

1) Fornitura 80 pezzi

2) Fornitura 10 pezzi

Elettrovalvole MH3 a commutazione rapida

Composizione del codice valvole

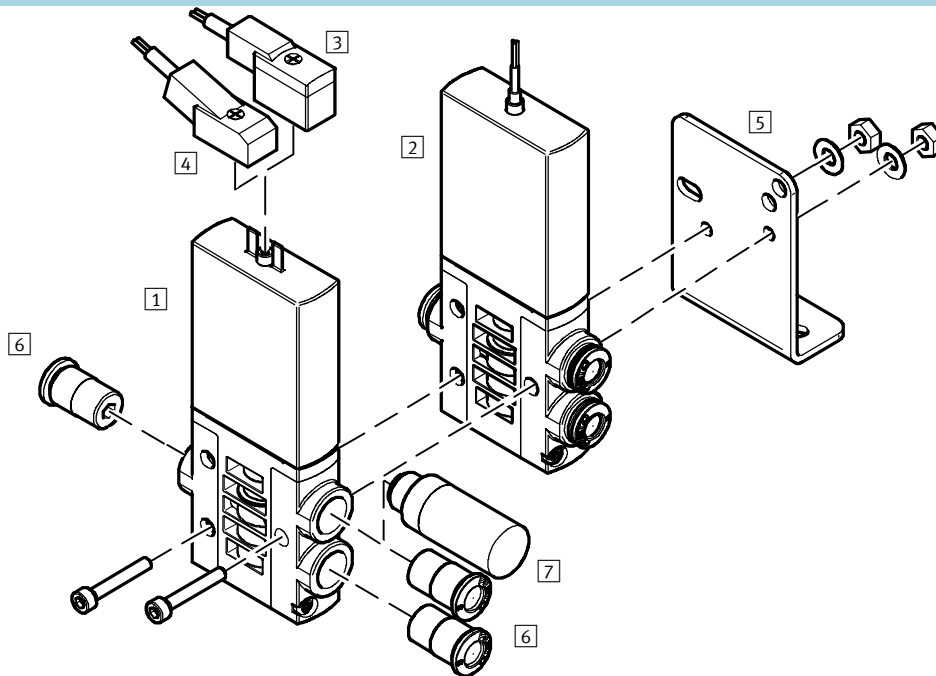
		MH	P	3	-	M		1	H	-	3/2	-	0	-	QS6	
Tipo																
MH	Valvole miniaturizzate e a commutazione rapida															
Forma																
E	Valvola singola															
P	Valvola con utilizzo su corpo valvola															
A	Valvola con utilizzo su sottobase															
Grandezza																
3	Portata 200 l/min															
Tipo di azionamento																
M	Azionamento elettrico															
Tempo di commutazione																
	8 ms															
S	3 ms															
Tensione d'esercizio																
1	24 V cc															
Azionatore manuale																
H	Monostabile															
Funzione valvola																
3/2	Valvola 3/2															
Posizione di riposo																
G	Chiusa															
O	Aperta															
Attacco pneumatico																
3	Diametro nominale 3 mm															
1/8	Filettatura G1/8															
QS6	Raccordo a innesto per tubo Ø esterno di 6 mm															
Connessione elettrica																
	Contatti a coltello per connettore femmina KMYZ-...															
K	Cavo, lunghezza 2,5 m															

Elettrovalvole MHE3 a commutazione rapida

Panoramica componenti – Valvola singola

Connessione con contatti a coltello

Connessione con cavo

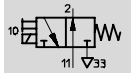
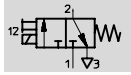


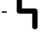


Valvole e accessori		Descrizione	→ Pagina
1	Valvola singola MHE3-...	Con contatti a coltello	2 / 3.2-39
2	Valvola singola MHE3-...-K	Con cavo	2 / 3.2-39
3	Connettore con cavo KMYZ-4 (IP 40)	Con cavo PVC	2 / 3.2-56
4	Connettore con cavo KMYZ-3 (IP 65)	Con LED, cavo PUR, connettore M8 o senza connettore	2 / 3.2-56
5	Squadretta di fissaggio MHE2-BG-L	-	2 / 3.2-42
6	Raccordi filettati QS	Per il collegamento di tubi a tolleranza esterna a norme CETOP RP 54 P	www.festo.it Volume 3
7	Silenziatore UC	Per il montaggio su attacchi di scarico	www.festo.it Volume 3

Elettrovalvole MHE3 a commutazione rapida

Foglio dati – Valvola singola

Funzione



-  - Tensione
24 V cc
-  - Pressione
-0,9 ... +8 bar
-  - Intervallo di temperatura
-5 ... +40°C



Dati tecnici generali	
Funzione valvola	3/2, monostabile ¹⁾
Struttura e composizione	Valvola a otturatore
Principio di tenuta	Guarnizione a inserto
Tipo di azionamento	Elettrico
Azionamento	Diretto
Direzione di flusso	Non reversibile
Funzione di scarico	Strozzata
Azionatore manuale	Monostabile
Posizione di montaggio	Qualsiasi
Dimensione modulare [mm]	19
Diametro nominale [mm]	3
Portata nominale normale [l/min]	200
Fissaggio	Con foro passante
Attacco pneumatico	Filettatura G $\frac{1}{8}$
	Innesto per tubo \varnothing esterno di 6 mm
Peso [g]	120

1) Chiudendo gli attacchi 1 o 3 può essere impiegata come valvola 2/2

Condizioni d'esercizio e ambientali	
Fluido	Aria compressa filtrata, lubrificata o non lubrificata Vuoto
Intervallo della pressione d'esercizio [bar]	-0,9 ... +8
Temperatura ambiente [°C]	-5 ... +40
Temperatura del fluido [°C]	-5 ... +40
Resistenza alla corrosione CRC ¹⁾	2

1) Classe di resistenza alla corrosione 2 a norme Festo 940 070
Componenti soggetti a media corrosione. Componenti esterni, con funzione prevalentemente decorativa, a contatto diretto con l'atmosfera industriale normale o con fluidi come refrigeranti e lubrificanti.

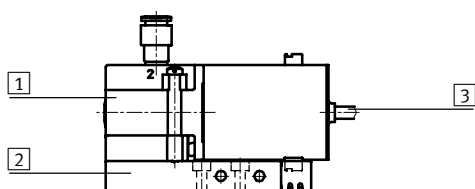
Elettrovalvole MHE3 a commutazione rapida

Foglio dati – Valvola singola

Caratteristiche elettriche		
Tensione d'esercizio	[V cc]	24 ±10%
Tipo di collegamento		Contatti a coltello o cavo
Assorbimento elettrico		
Valvola con elettronica di commutazione rapida	[W]	Corrente di spunto: 6,5 Corrente di regime: 1,6
Valvola senza elettronica di commutazione rapida	[W]	3,7
Grado di protezione a norme EN 60 529		
Con cavo		IP65
Con connettore con cavo KMYZ-3		IP65
Con connettore con cavo KMYZ-3 e connettore M8		IP65
Con connettore con cavo KMYZ-4		IP40

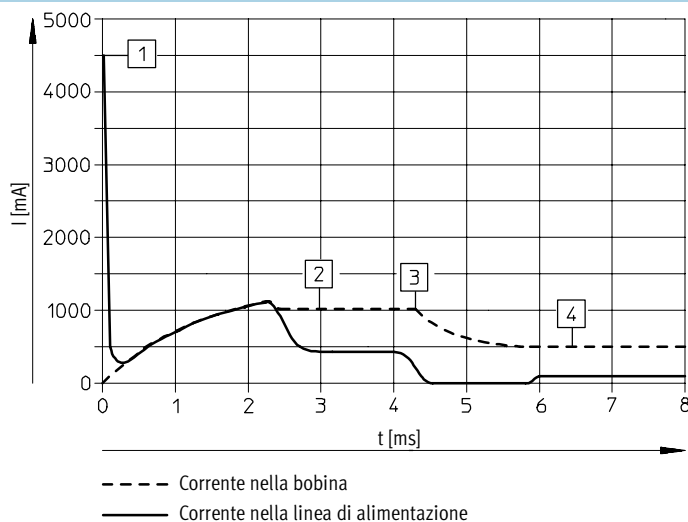
Tempi e frequenze di commutazione		
Valvola con elettronica di commutazione rapida		
Tempo di commutazione azionamento/disazionamento	[ms]	3/2,3
Max. frequenza di commutazione	[Hz]	280
Valvola senza elettronica di commutazione rapida		
Tempo di commutazione azionamento/disazionamento	[ms]	8/4,5
Max. frequenza di commutazione	[Hz]	130

Materiali



1	Corpo	Zinco pressofuso
2	Sottobase	Poliammide
3	Rivestimento del cavo	Poliuretano
-	Viti	Acciaio
-	Guarnizioni	Gomma al nitrile
	Nota materiali	Senza rame e PTFE

Andamento della corrente



- 1 Carica del condensatore
- 2 Corrente regolata della bobina 1 A
- 3 Abbassamento corrente di ritenuta
- 4 Corrente di ritenuta regolata 0,5 A

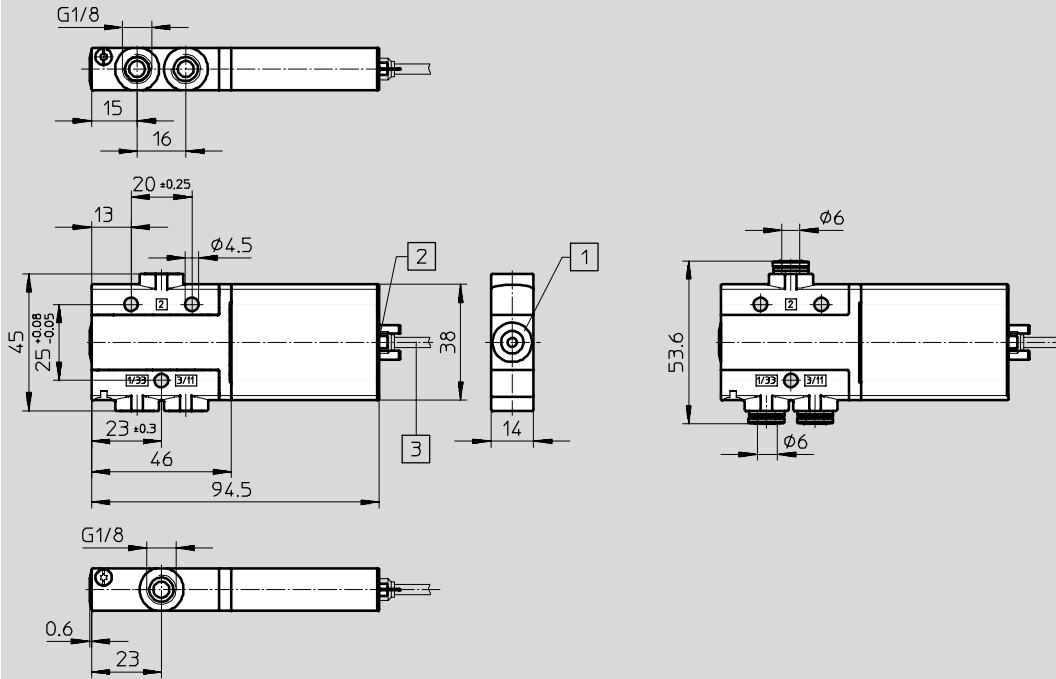
Elettrovalvole MHE3 a commutazione rapida

Foglio dati – Valvola singola

Dimensioni Download dati CAD → www.festo.it/engineering

Valvola con filettatura G1/8

Valvola con innesto QS 6

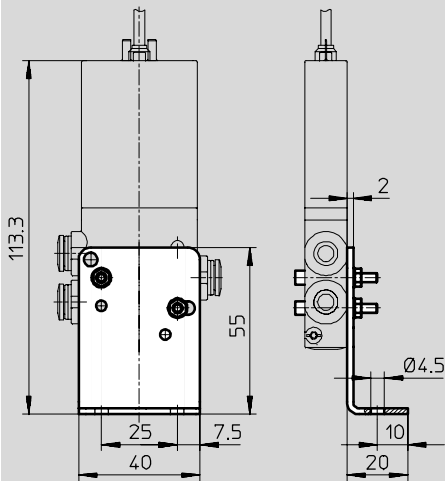


1 Azionatore manuale monostabile

2 Contatti a coltello per connettori con cavo KMYZ-3, KMYZ-4

3 Cavo 2,5 m

Squadretta di fissaggio MHE2-BG-L



Elettrovalvole MHE3 a commutazione rapida

Foglio dati – Valvola singola

Dati di ordinazione – Valvole					
Connessione elettrica	Tensione d'esercizio	Posizione di riposo chiusa		Posizione di riposo aperta	
		Cod. prod.	Tipo	Cod. prod.	Tipo
Tempo di commutazione 3/2, 3 ms					
Filettatura G1/8					
Contatti a coltello	24 V cc	525 147	MHE3-MS1H-3/2G-1/8	525 167	MHE3-MS1H-3/2O-1/8
Cavo	24 V cc	525 149	MHE3-MS1H-3/2G-1/8-K	525 169	MHE3-MS1H-3/2O-1/8-K
Innesto QS 6					
Contatti a coltello	24 V cc	525 151	MHE3-MS1H-3/2G-QS6	525 171	MHE3-MS1H-3/2O-QS6
Cavo	24 V cc	525 153	MHE3-MS1H-3/2G-QS6-K	525 173	MHE3-MS1H-3/2O-QS6-K
Tempo di commutazione 8/4, 5 ms					
Filettatura G1/8					
Contatti a coltello	24 V cc	525 146	MHE3-M1H-3/2G-1/8	525 166	MHE3-M1H-3/2O-1/8
Cavo	24 V cc	525 148	MHE3-M1H-3/2G-1/8-K	525 168	MHE3-M1H-3/2O-1/8-K
Innesto QS 6					
Contatti a coltello	24 V cc	525 150	MHE3-M1H-3/2G-QS6	525 170	MHE3-M1H-3/2O-QS6
Cavo	24 V cc	525 152	MHE3-M1H-3/2G-QS6-K	525 172	MHE3-M1H-3/2O-QS6-K

Dati di ordinazione – Accessori				
Denominazione	Peso [g]	CRC ¹⁾	Cod. prod.	Tipo
Squadretta di fissaggio	55	2	196 165	MHE2-BG-L

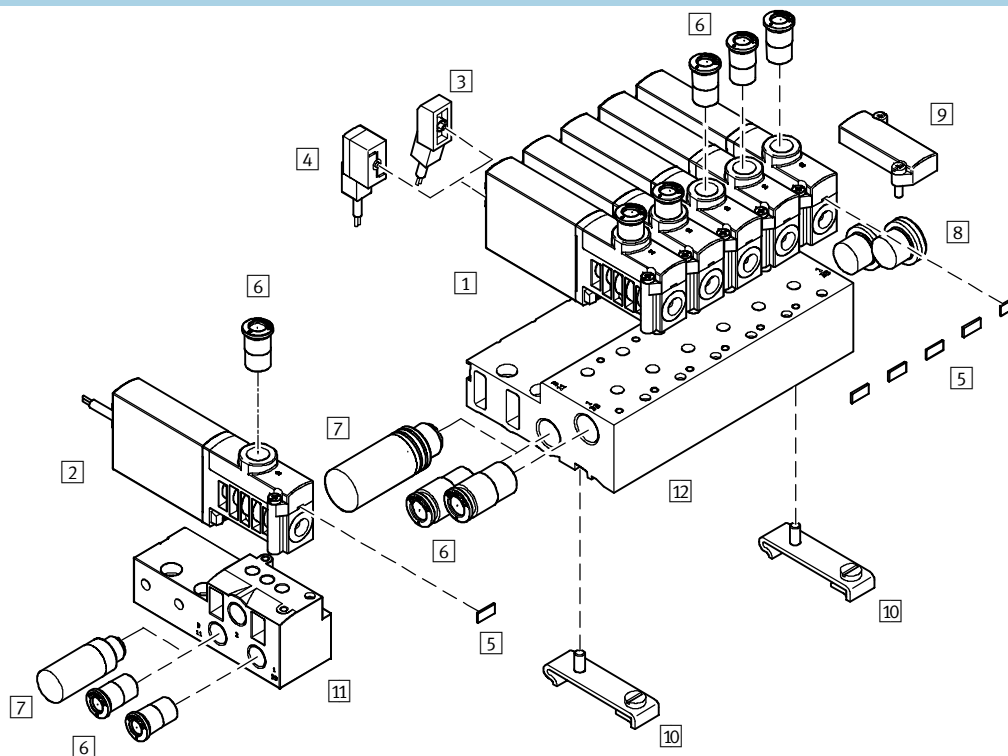
- 1) Classe di resistenza alla corrosione 2 a norme Festo 940 070
Componenti soggetti a media corrosione. Componenti esterni, con funzione prevalentemente decorativa, a contatto diretto con l'atmosfera industriale normale o con fluidi come refrigeranti e lubrificanti.

Elettrovalvole MHP3 a commutazione rapida

Panoramica componenti – Valvola con utilizzo su corpo valvola

Connessione con contatti a coltello

Connessione con cavo

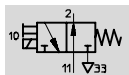
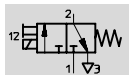


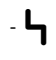


Valvole e accessori		Descrizione	→ Pagina
1	Valvola con utilizzo su corpo valvola MHP3-...	Con contatti a coltello	2 / 3.2-44
2	Valvola con utilizzo su corpo valvola MHP3-...-K	Con cavo	2 / 3.2-44
3	Connettore con cavo KMYZ-4 (IP 40)	Con cavo PVC	2 / 3.2-56
4	Connettore con cavo KMYZ-3 (IP 65)	Con LED, cavo PUR, connettore M8 o senza connettore	2 / 3.2-56
5	Targhetta di identificazione MH-BZ-80X	Per la definizione delle valvole	2 / 3.2-56
6	Raccordi filettati QS	Per il collegamento di tubi a tolleranza esterna a norme CETOP RP 54 P	www.festo.it Volume 3
7	Silenziatore UC	Per il montaggio su attacchi di scarico	www.festo.it Volume 3
8	Tappo B	Per chiudere gli attacchi non utilizzati	2 / 3.2-56
9	Piastra di copertura MHAP3-BP-3	Per la chiusura di posti valvola non utilizzati	2 / 3.2-56
10	Fissaggio su guida profilata CPV10/14-VI-BG-NRH-35	–	2 / 3.2-56
11	Sottobase singola MHP3-AS-3-1/8	Per valvola con utilizzo su corpo valvola	2 / 3.2-47
12	Blocco di collegamento MHP3-PR...-3	Per valvola con utilizzo su corpo valvola	2 / 3.2-47

Elettrovalvole MHP3 a commutazione rapida

Foglio dati – Valvola con utilizzo su corpo valvola

Funzione



-  - Tensione
24 V cc
-  - Pressione
-0,9 ... +8 bar
-  - Intervallo di temperatura
-5 ... +40°C



Dati tecnici generali	
Funzione valvola	3/2, monostabile ¹⁾
Struttura e composizione	Valvola a otturatore
Principio di tenuta	Guarnizione a inserto
Tipo di azionamento	Elettrico
Azionamento	Diretto
Direzione di flusso	Non reversibile
Funzione di scarico	Strozzata
Azionatore manuale	Monostabile
Posizione di montaggio	Qualsiasi
Dimensione modulare [mm]	19
Diametro nominale [mm]	3
Portata nominale normale [l/min]	200
Fissaggio	Sulla sottobase, con foro passante
Attacco pneumatico	Filettatura G1/8
	Innesto per tubo Ø esterno di 6 mm
Peso [g]	120

1) Chiudendo gli attacchi 1 o 3 può essere impiegata come valvola 2/2.

Condizioni d'esercizio e ambientali	
Fluido	Aria compressa filtrata, lubrificata o non lubrificata Vuoto
Intervallo della pressione d'esercizio [bar]	-0,9 ... +8
Temperatura ambiente [°C]	-5 ... +40
Temperatura del fluido [°C]	-5 ... +40
Resistenza alla corrosione CRC ¹⁾	2

1) Classe di resistenza alla corrosione 2 a norme Festo 940 070
Componenti soggetti a media corrosione. Componenti esterni, con funzione prevalentemente decorativa, a contatto diretto con l'atmosfera industriale normale o con fluidi come refrigeranti e lubrificanti.

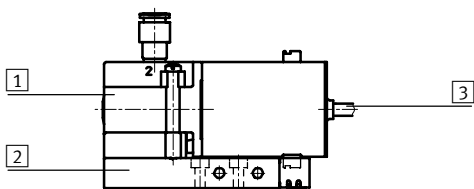
Elettrovalvole MHP3 a commutazione rapida

Foglio dati – Valvola con utilizzo su corpo valvola

Caratteristiche elettriche		
Tensione d'esercizio	[V cc]	24 ±10%
Tipo di collegamento		Contatti a coltello o cavo
Assorbimento elettrico		
Valvola con elettronica di commutazione rapida	[W]	Corrente di spunto: 6,5 Corrente di regime: 1,6
Valvola senza elettronica di commutazione rapida	[W]	3,7
Grado di protezione a norme EN 60 529		
Con cavo		IP65
Con connettore con cavo KMYZ-3		IP65
Con connettore con cavo KMYZ-3 e connettore M8		IP65
Con connettore con cavo KMYZ-4		IP40

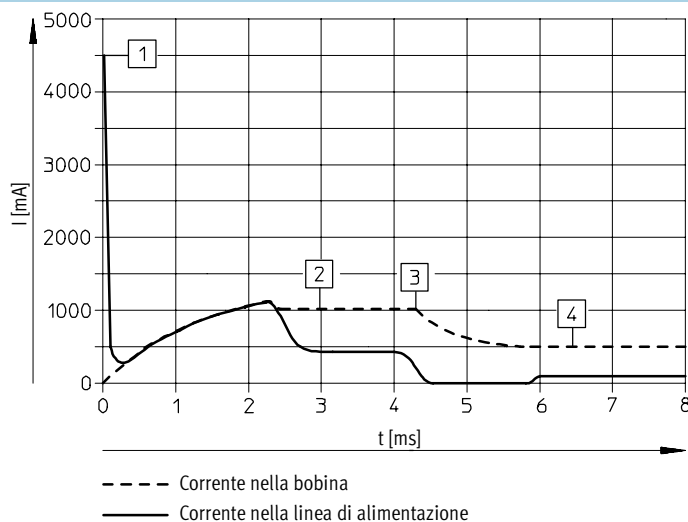
Tempi e frequenze di commutazione		
Valvola con elettronica di commutazione rapida		
Tempo di commutazione azionamento/disazionamento	[ms]	3/2,3
Max. frequenza di commutazione	[Hz]	280
Valvola senza elettronica di commutazione rapida		
Tempo di commutazione azionamento/disazionamento	[ms]	8/4,5
Max. frequenza di commutazione	[Hz]	130

Materiali



1	Corpo	Zinco pressofuso
2	Sottobase	Poliammide
3	Rivestimento del cavo	Poliuretano
-	Viti	Acciaio
-	Guarnizioni	Gomma al nitrile
	Nota materiali	Senza rame e PTFE

Andamento della corrente



- 1 Carica del condensatore
- 2 Corrente regolata della bobina 1 A
- 3 Abbassamento corrente di ritenuta
- 4 Corrente di ritenuta regolata 0,5 A

Elettrovalvole MHP3 a commutazione rapida

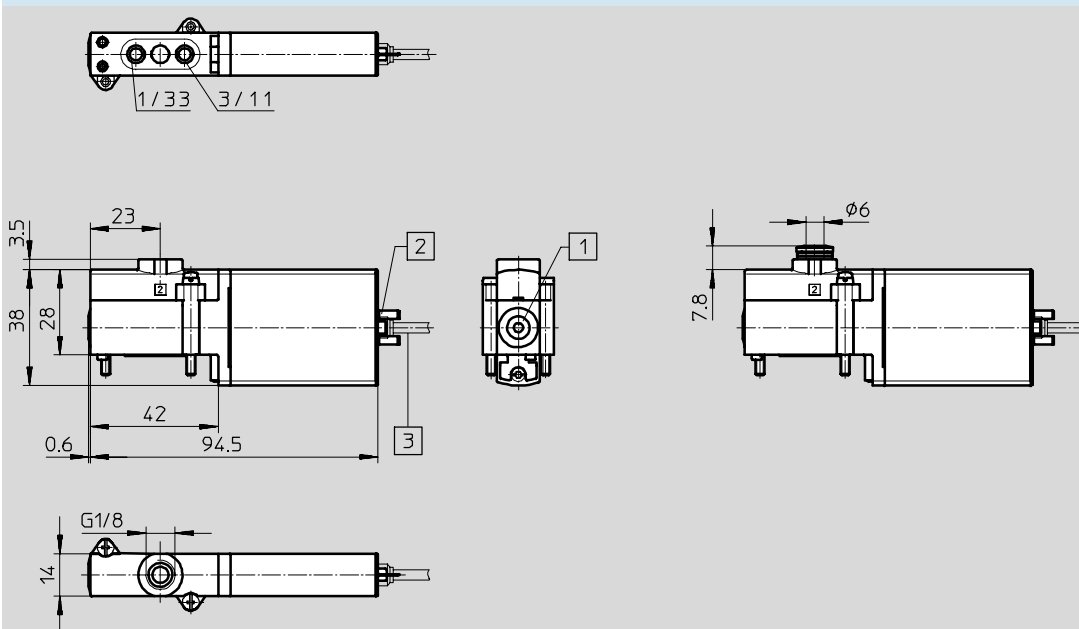
Foglio dati – Valvola con utilizzo su corpo valvola

Dimensioni

Valvola con filettatura G1/8

Download dati CAD → www.festo.it/engineering

Valvola con innesto QS 6



1 Azionatore manuale monostabile

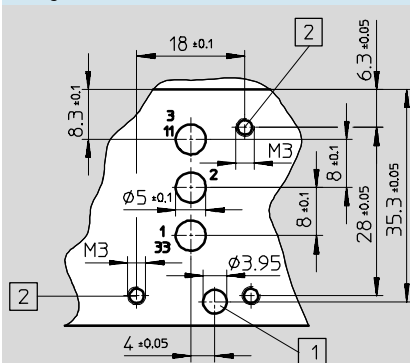
2 Contatti a coltello per connettori con cavo KMYZ-3, KMYZ-4

3 Cavo 2,5 m

Valvole ottimizzate
Valvole a commutazione rapida

3.2

Configurazione dei fori su sottobase



- 1 Foro per perno di codifica, 2 mm di profondità
- 2 Filettatura di fissaggio, 8 mm di profondità

Attenzione

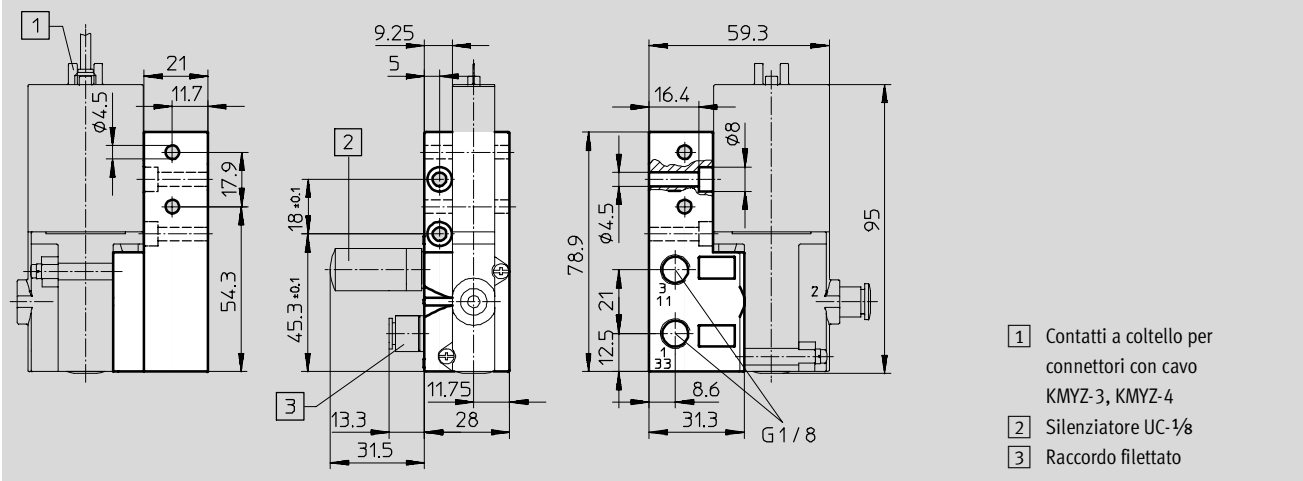
Le valvole con utilizzo su corpo valvola non hanno l'attacco 2.
Le valvole in esecuzione 2/2, posizione di riposo chiusa, non hanno l'attacco 3/11.
Le valvole in esecuzione 2/2, posizione di riposo aperta, non hanno l'attacco 1/33.

Elettrovalvole MHP3 a commutazione rapida

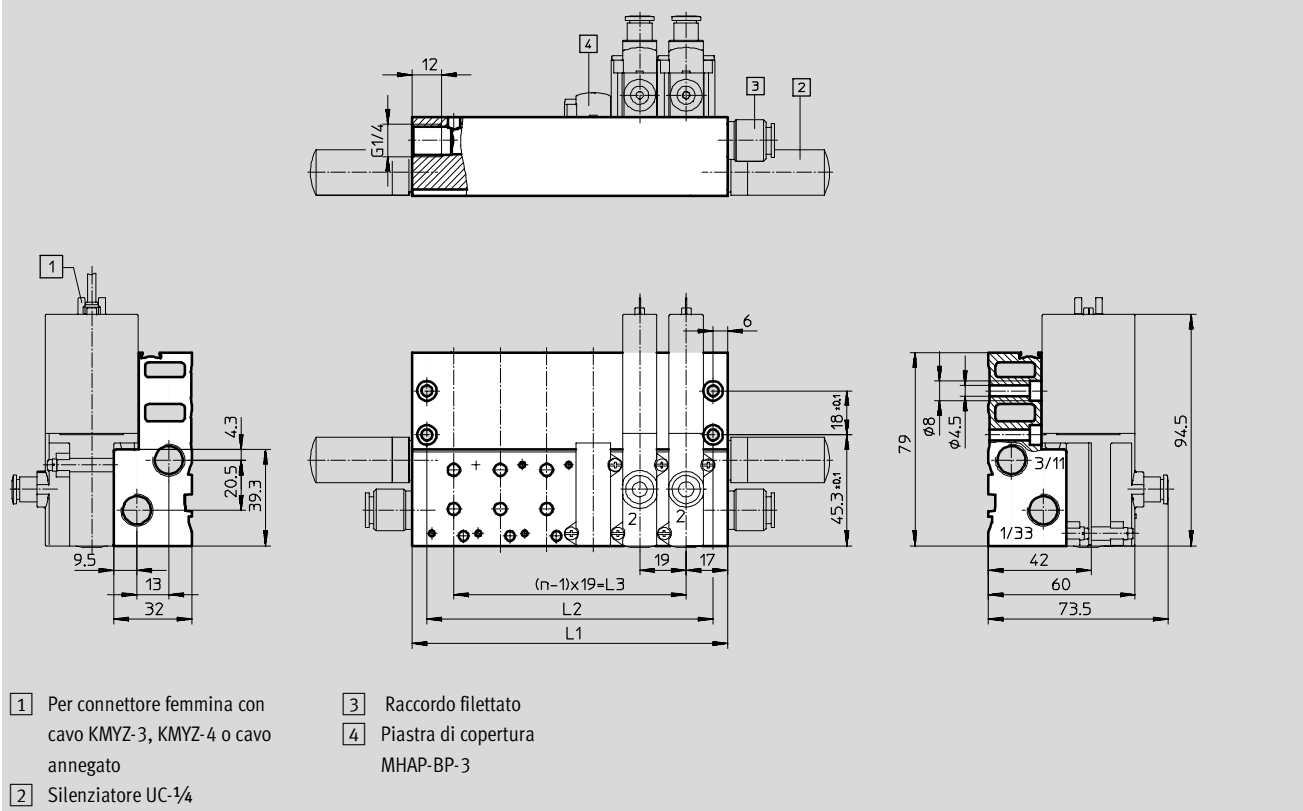
Foglio dati – Valvola con utilizzo su corpo valvola

Dimensioni Download dati CAD → www.festo.it/engineering

Sottobase singola



Montaggio in batteria



Numero valvole n	L1	L2	L3
2	53	41	19
4	91	79	57
6	129	117	95

Numero valvole n	L1	L2	L3
8	167	155	133
10	205	193	171

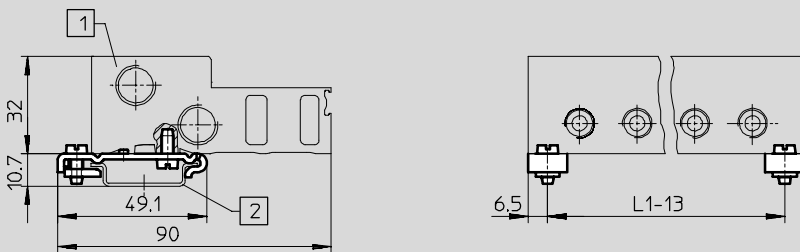
Elettrovalvole MHP3 a commutazione rapida

Foglio dati – Valvola con utilizzo su corpo valvola

Dimensioni

Download dati CAD → www.festo.it/engineering

Fissaggio su guida profilata CPV10/14-VI-BG-NRH-35



- 1 Blocco batteria/Blocco di collegamento
- 2 Guida di montaggio NRH-35

Tipo	Numero valvole n	L1
MHAP3-PR2-3	2	53
MHAP3-PR4-3	4	91
MHAP3-PR6-3	6	129


Tipo	Numero valvole n	L1
MHAP3-PR8-3	8	167
MHAP3-PR10-3	10	205

Valvole ottimizzate
Valvole a commutazione rapida

3.2

Dati di ordinazione – Valvole

Connessione elettrica	Tensione d'esercizio	Posizione di riposo chiusa		Posizione di riposo aperta	
		Cod. prod.	Tipo	Cod. prod.	Tipo
Tempo di commutazione 3/2, 3 ms					
Filettatura G1/8					
Contatti a coltello	24 V cc	525 139	MHP3-MS1H-3/2G-1/8	525 159	MHP3-MS1H-3/20-1/8
Cavo	24 V cc	525 141	MHP3-MS1H-3/2G-1/8-K	525 161	MHP3-MS1H-3/20-1/8-K
Innesto QS 6					
Contatti a coltello	24 V cc	525 143	MHP3-MS1H-3/2G-QS6	525 163	MHP3-MS1H-3/20-QS6
Cavo	24 V cc	525 145	MHP3-MS1H-3/2G-QS6-K	525 165	MHP3-MS1H-3/20-QS6-K
Tempo di commutazione 8/4, 5 ms					
Filettatura G1/8					
Contatti a coltello	24 V cc	525 138	MHP3-M1H-3/2G-1/8	525 158	MHP3-M1H-3/20-1/8
Cavo	24 V cc	525 140	MHP3-M1H-3/2G-1/8-K	525 160	MHP3-M1H-3/20-1/8-K
Innesto QS 6					
Contatti a coltello	24 V cc	525 142	MHP3-M1H-3/2G-QS6	525 162	MHP3-M1H-3/20-QS6
Cavo	24 V cc	525 144	MHP3-M1H-3/2G-QS6-K	525 164	MHP3-M1H-3/20-QS6-K

 **Attenzione**

Sullo stesso blocco di collegamento non devono venire montate valvole Tipo 3/2G insieme a valvole Tipo 3/20.

Elettrovalvole MHP3 a commutazione rapida

Foglio dati – Valvola con utilizzo su corpo valvola

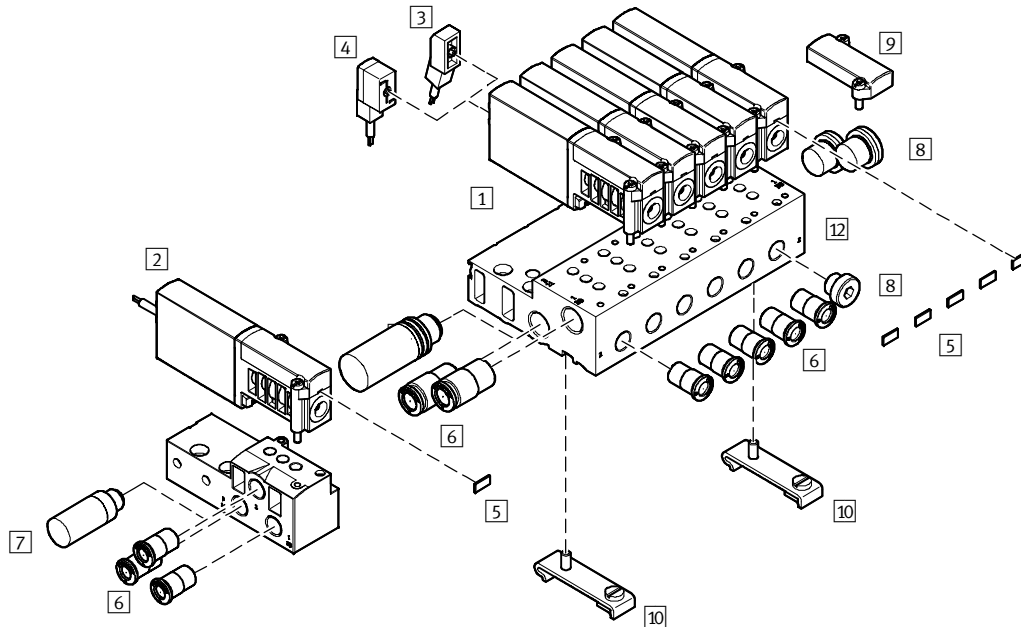
Dati di ordinazione – Accessori			
Denominazione		Cod. prod.	Tipo
Sottobase singola			
Per valvola con utilizzo su corpo valvola		525 215	MHP3-AS-3-1/8
Blocco di collegamento			
Per valvola con utilizzo su corpo valvola	2 valvole	525 216	MHP3-PR2-1/8
	4 valvole	525 217	MHP3-PR4-1/8
	6 valvole	525 218	MHP3-PR6-1/8
	8 valvole	525 219	MHP3-PR8-1/8
	10 valvole	525 220	MHP3-PR10-1/8

Elettrovalvole MHA3 a commutazione rapida

Componenti – Valvola con utilizzo su sottobase

Connessione con contatti a coltello

Connessione con cavo

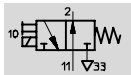
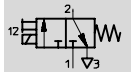





Valvole e accessori		
	Descrizione	→ Pagina
1	Valvola con utilizzo su sottobase MHA3-...	Con contatti a coltello 2 / 3.2-51
2	Valvola con utilizzo su sottobase MHA3-...-K	Con cavo 2 / 3.2-51
3	Connettore con cavo KMYZ-4 (IP 40)	Con cavo PVC 2 / 3.2-56
4	Connettore con cavo KMYZ-3 (IP 65)	Con LED, cavo PUR, connettore M8 o senza connettore 2 / 3.2-56
5	Targhetta di identificazione MH-BZ-80X	Per la definizione delle valvole 2 / 3.2-56
6	Raccordi filettati QS	Per il collegamento di tubi a tolleranza esterna a norme CETOP RP 54 P www.festo.it Volume 3
7	Silenziatore UC	Per il montaggio su attacchi di scarico www.festo.it Volume 3
8	Tappo B	Per chiudere gli attacchi non utilizzati 2 / 3.2-56
9	Piastra di copertura MHAP3-BP-3	Per la chiusura di posti valvola non utilizzati 2 / 3.2-56
10	Fissaggio su guida profilata CPV10/14-VI-BG-NRH-35	– 2 / 3.2-56
11	Sottobase singola MHA3-AS-3-1/8	Per valvola con utilizzo su sottobase 2 / 3.2-54
12	Blocco batteria MHA3-PR...-3-1/8	Per valvola con utilizzo su sottobase 2 / 3.2-54

Elettrovalvole MHA3 a commutazione rapida

Foglio dati – Valvola con utilizzo su sottobase

Funzione



-  Tensione
24 V cc
-  Pressione
-0,9 ... +8 bar
-  Intervallo di temperatura
-5 ... +40°C



Dati tecnici generali	
Funzione valvola	3/2, monostabile ¹⁾
Struttura e composizione	Valvola a otturatore
Principio di tenuta	Guarnizione a inserto
Tipo di azionamento	Elettrico
Azionamento	Diretto
Direzione di flusso	Non reversibile
Funzione di scarico	Strozzata
Azionatore manuale	Monostabile
Posizione di montaggio	Qualsiasi
Dimensione modulare [mm]	19
Diametro nominale [mm]	3
Portata nominale normale [l/min]	200
Fissaggio	Su sottobase, con foro passante
Attacco pneumatico	Filettatura G $\frac{1}{8}$
Peso [g]	120

1) Chiudendo gli attacchi 1 o 3 può essere impiegata come valvola 2/2

Condizioni d'esercizio e ambientali	
Fluido	Aria compressa filtrata, lubrificata o non lubrificata Vuoto
Intervallo della pressione d'esercizio [bar]	-0,9 ... +8
Temperatura ambiente [°C]	-5 ... +40
Temperatura del fluido [°C]	-5 ... +40
Resistenza alla corrosione CRC ¹⁾	2

1) Classe di resistenza alla corrosione 2 a norme Festo 940 070
Componenti soggetti a media corrosione. Componenti esterni, con funzione prevalentemente decorativa, a contatto diretto con l'atmosfera industriale normale o con fluidi come refrigeranti e lubrificanti.

Elettrovalvole MHA3 a commutazione rapida

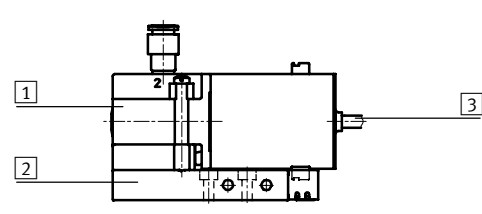
Foglio dati – Valvola con utilizzo su sottobase

Valvole ottimizzate
Valvole a commutazione rapida
3.2

Caratteristiche elettriche		
Tensione d'esercizio	[V cc]	24 ±10%
Tipo di collegamento		Contatti a coltello o cavo
Assorbimento elettrico		
Valvola con elettronica di commutazione rapida	[W]	Corrente di spunto: 6,5 Corrente di regime: 1,6
Valvola senza elettronica di commutazione rapida	[W]	3,7
Grado di protezione a norme EN 60 529		
Con cavo		IP65
Con connettore con cavo KMYZ-3		IP65
Con connettore con cavo KMYZ-3 e connettore M8		IP65
Con connettore con cavo KMYZ-4		IP40

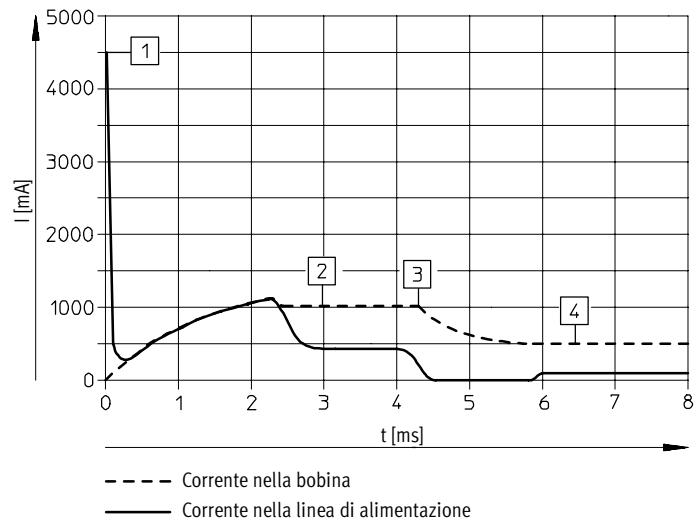
Tempi e frequenze di commutazione		
Valvola con elettronica di commutazione rapida		
Tempo di commutazione azionamento/disazionamento	[ms]	3/2,3
Max. frequenza di commutazione	[Hz]	280
Valvola senza elettronica di commutazione rapida		
Tempo di commutazione azionamento/disazionamento	[ms]	8/4,5
Max. frequenza di commutazione	[Hz]	130

Materiali



1	Corpo	Zinco pressofuso
2	Sottobase	Poliammide
3	Rivestimento del cavo	Poliuretano
-	Viti	Acciaio
-	Guarnizioni	Gomma al nitrile
	Nota materiali	Senza rame e PTFE

Andamento della corrente



- 1 Carica del condensatore
- 2 Corrente regolata della bobina 1 A
- 3 Abbassamento corrente di ritenuta
- 4 Corrente di ritenuta regolata 0,5 A

Elettrovalvole MHA3 a commutazione rapida

Foglio dati – Valvola con utilizzo su sottobase

Dimensioni Download dati CAD → www.festo.it/engineering

Valvola

- 1 Azionatore manuale monostabile
- 2 Contatti a coltello per connettori con cavo KMYZ-3, KMYZ-4
- 3 Cavo 2,5 m

Configurazione dei fori su sottobase

Attenzione

Le valvole con utilizzo su corpo valvola non hanno l'attacco 2.
 Le valvole in esecuzione 2/2, posizione di riposo chiusa, non hanno l'attacco 3/11.
 Le valvole in esecuzione 2/2, posizione di riposo aperta, non hanno l'attacco 1/33.

- 1 Foro per perno di codifica, 2 mm di profondità
- 2 Filettatura di fissaggio, 8 mm di profondità

Valvole ottimizzate
 Valvole a commutazione rapida
3.2

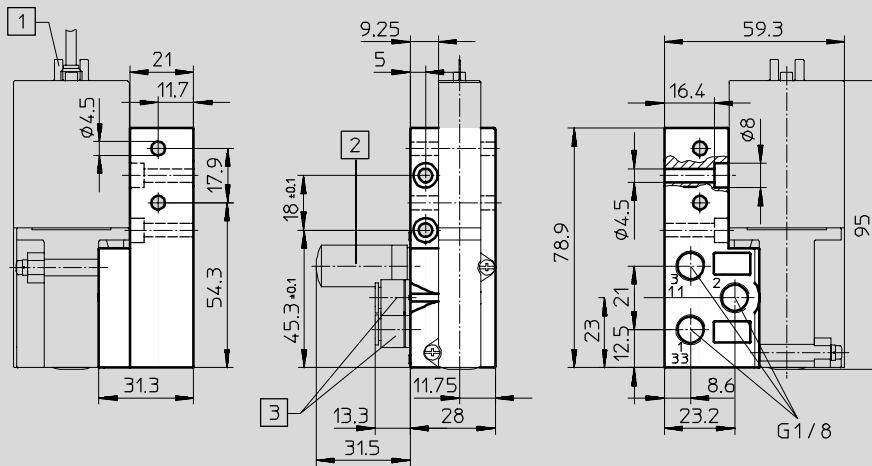
Elettrovalvole MHA3 a commutazione rapida

Foglio dati – Valvola con utilizzo su sottobase

Dimensioni

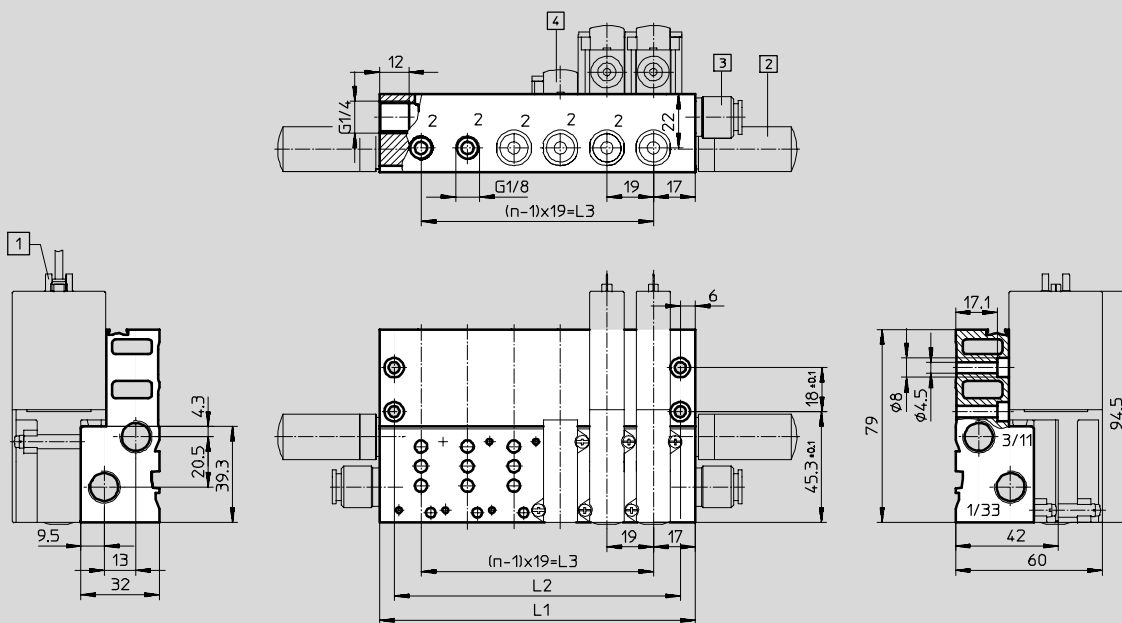
Download dati CAD → www.festo.it/engineering

Sottobase singola



- 1 Contatti a coltello per connettori con cavo KMYZ-3, KMYZ-4
- 2 Silenziatore UC-1/8
- 3 Raccordo filettato

Montaggio in batteria



- 1 Per connettore femmina con cavo KMYZ-3, KMYZ-4 o cavo annegato
- 2 Silenziatore UC-1/4
- 3 Raccordo filettato
- 4 Piastra di copertura MHAP-BP-3

Numero valvole n	L1	L2	L3
2	53	41	19
4	91	79	57
6	129	117	95

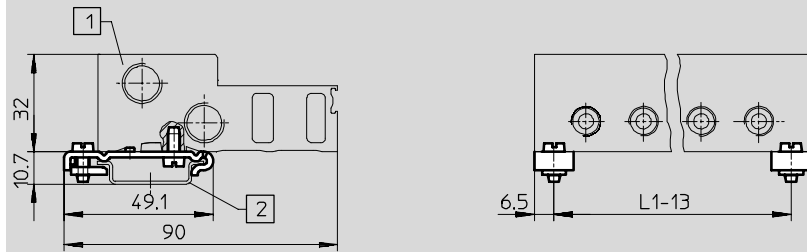
Numero valvole n	L1	L2	L3
8	167	155	133
10	205	193	171

Elettrovalvole MHA3 a commutazione rapida

Foglio dati – Valvola con utilizzo su sottobase

Dimensioni Download dati CAD → www.festo.it/engineering

Fissaggio su guida profilata CPV10/14-VI-BG-NRH-35




- 1 Blocco batteria/Blocco di collegamento
- 2 Guida di montaggio NRH-35

Tipo	Numero valvole n	L1
MHAP3-PR2-3	2	53
MHAP3-PR4-3	4	91
MHAP3-PR6-3	6	129

Tipo	Numero valvole n	L1
MHAP3-PR8-3	8	167
MHAP3-PR10-3	10	205

Dati di ordinazione – Valvole

Connessione elettrica	Tensione d'esercizio	Posizione di riposo chiusa		Posizione di riposo aperta	
		Cod. prod.	Tipo	Cod. prod.	Tipo
Tempo di commutazione 3/2, 3 ms					
Contatti a coltello	24 V cc	525 135	MHA3-MS1H-3/2G-3	525 155	MHA3-MS1H-3/2O-3
Cavo	24 V cc	525 137	MHA3-MS1H-3/2G-3-K	525 157	MHA3-MS1H-3/2O-3-K
Tempo di commutazione 8/4, 5 ms					
Contatti a coltello	24 V cc	525 134	MHA3-M1H-3/2G-3	525 154	MHA3-M1H-3/2O-3
Cavo	24 V cc	525 136	MHA3-M1H-3/2G-3-K	525 156	MHA3-M1H-3/2O-3-K

 **Attenzione**
 Sullo stesso blocco batteria non devono venire montate valvole Tipo 3/2G insieme a valvole Tipo 3/2O.

Dati di ordinazione – Accessori

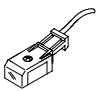
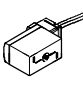
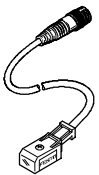
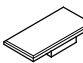
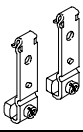
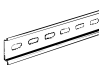

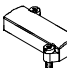


Denominazione	Cod. prod.	Tipo
Sottobase singola		
Per valvola con utilizzo su sottobase	525 214	MHA3-AS-3-1/8
Blocco batteria		
Per valvola con utilizzo su sottobase	2 valvole	525 221 MHA3-PR2-1/8
	4 valvole	525 222 MHA3-PR4-1/8
	6 valvole	525 223 MHA3-PR6-1/8
	8 valvole	525 224 MHA3-PR8-1/8
	10 valvole	525 225 MHA3-PR10-1/8

Valvole ottimizzate
 Valvole a commutazione rapida
3.2

Elettrovalvole MH3 a commutazione rapida

Accessori

FESTO

Dati di ordinazione				Fogli dati → www.festo.it			
Dati di ordinazione				Dati di ordinazione			
		Cod. prod.	Tipo			Cod. prod.	Tipo
Connettore con cavo (IP65) con LED e cavo PUR				Connettore (IP40) con cavo PVC			
	2,5 m	193 693	KMYZ-3-24-2,5-LED-PUR-B		0,5 m	193 690	KMYZ-4-24-0,5-B
	5 m	193 695	KMYZ-3-24-5-LED-PUR-B		2,5 m	193 691	KMYZ-4-24-2,5-B
	10 m	196 066	KMYZ-3-24-10-LED-PUR-B				
Connettore con cavo (IP65) con LED, cavo PUR e connettore M8				Targhetta di identificazione			
	0,5 m	525 654	KMYZ-3-24-M8-0,5-LED-PUR		197 259 MH-BZ-80X ¹⁾		
	2,5 m	525 655	KMYZ-3-24-M8-2,5-LED-PUR				
Fissaggio su guida profilata				Guida profilata			
			162 556 CPV10/14-VI-BG-NRH-35		2 m	35 430	NRH-35-2000
Tappo B				Piastra di copertura			
	G ¹ / ₈	3 569	B-1/8 ²⁾		525 226 MHAP3-BP-3		
	G ¹ / ₄	3 568	B-1/4 ²⁾				
Silenziatore UC				Raccordi a filettati QS			
			→ Volume 3		→ Volume 3		
			→ www.festo.it		→ www.festo.it		

1) Fornitura 80 pezzi

2) Fornitura 10 pezzi

Elettrovalvole MH4 a commutazione rapida

Composizione del codice valvole

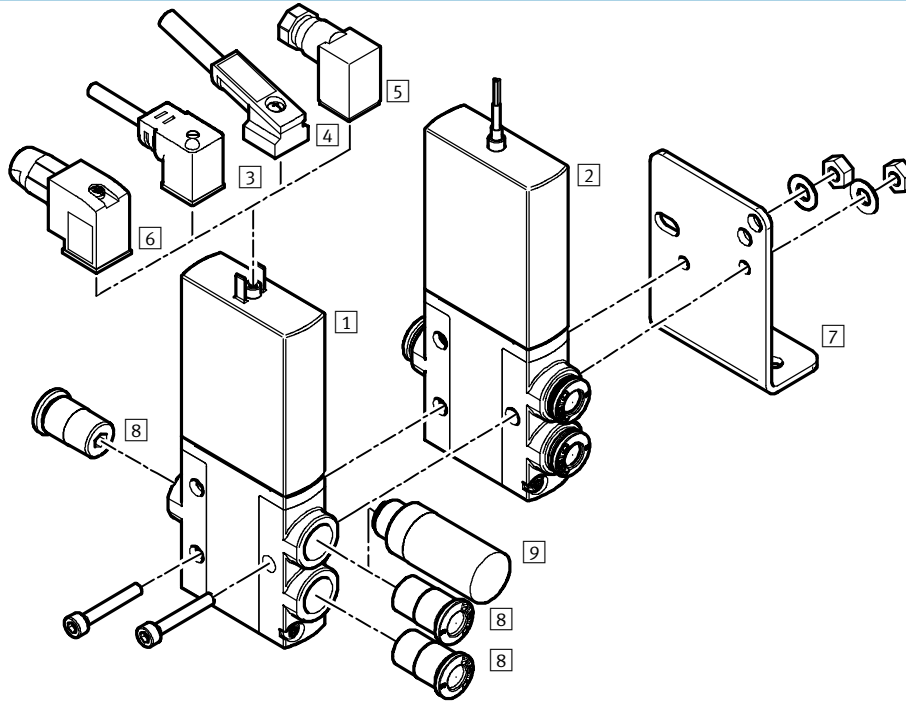
	MH	P	4	-	M		1	H	-	3/2	-	0	-	QS8	
Tipo															
MH	Valvole miniaturizzate e a commutazione rapida														
Forma															
E	Valvola singola														
P	Valvola con utilizzo su corpo valvola														
A	Valvola con utilizzo su sottobase														
Grandezza															
4	Portata 400 l/min														
Tipo di azionamento															
M	Azionamento elettrico														
Tempo di commutazione															
	9 ms														
S	3,5 ms														
Tensione d'esercizio															
1	24 V cc														
Azionatore manuale															
H	Monostabile														
Funzione valvola															
3/2	Valvola 3/2														
Posizione di riposo															
G	Chiusa														
O	Aperta														
Attacco pneumatico															
4	Diametro nominale 4 mm														
1/4	Filettatura G1/4														
QS8	Raccordo a innesto per tubo Ø esterno di 8 mm														
Connessione elettrica															
	Contatti a coltello per connettore femmina KMEB-...														
K	Cavo, lunghezza 2,5 m														

Elettrovalvole MHE4 a commutazione rapida

Panoramica componenti – Valvola singola

Connessione con contatti a coltello

Connessione con cavo

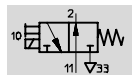
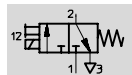


Valvole e accessori			
	Descrizione	→ Pagina	
1	Valvola singola MHE4-...	Con contatti a coltello	2 / 3.2-59
2	Valvola singola MHE4-...-K	Con cavo	2 / 3.2-59
3	Connettore con cavo KMEB-1 (IP65)	Cavo PVC, con o senza LED	2 / 3.2-76
4	Connettore con cavo KMEB-2 (IP65)	Con LED, senza LED; cavo PUR, con o senza LED	2 / 3.2-76
5	Connettore MSSD-E (IP65)	con vite di serraggio	2 / 3.2-76
6	Connettore MSSD-E (IP65)	Con morsetto a perforazione di isolante	2 / 3.2-76
7	Squadretta di fissaggio MHE2-BG-L	-	2 / 3.2-62
8	Raccordi filettati QS	Per il collegamento di tubi a tolleranza esterna a norme CETOP RP 54 P	www.festo.it Volume 3
9	Silenziatore UC	Per il montaggio su attacchi di scarico	www.festo.it Volume 3


Elettrovalvole MHE4 a commutazione rapida


Foglio dati – Valvola singola

Funzione



-  - Tensione
24 V cc

-  - Pressione
-0,9 ... +8 bar

-  - Intervallo di temperatura
-5 ... +40°C



Dati tecnici generali	
Funzione valvola	3/2, monostabile ¹⁾
Struttura e composizione	Valvola a otturatore
Principio di tenuta	Guarnizione a inserto
Tipo di azionamento	Elettrico
Azionamento	Diretto
Direzione di flusso	Non reversibile
Funzione di scarico	Strozzata
Azionatore manuale	Monostabile
Posizione di montaggio	Qualsiasi
Dimensione modulare [mm]	24
Diametro nominale [mm]	4
Portata nominale normale [l/min]	400
Fissaggio	Con foro passante
Attacco pneumatico	Filettatura G1/8
	Innesto per tubo Ø esterno di 8 mm
Peso [g]	270

1) Chiudendo gli attacchi 1 o 3 può essere impiegata come valvola 2/2

Condizioni d'esercizio e ambientali	
Fluido	Aria compressa filtrata, lubrificata o non lubrificata Vuoto
Intervallo della pressione d'esercizio [bar]	-0,9 ... +8
Temperatura ambiente [°C]	-5 ... +40
Temperatura del fluido [°C]	-5 ... +40
Resistenza alla corrosione CRC ¹⁾	2

1) Classe di resistenza alla corrosione 2 a norme Festo 940 070
Componenti soggetti a media corrosione. Componenti esterni, con funzione prevalentemente decorativa, a contatto diretto con l'atmosfera industriale normale o con fluidi come refrigeranti e lubrificanti.

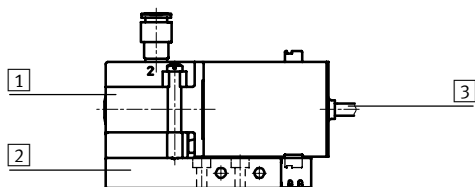
Elettrovalvole MHE4 a commutazione rapida

Foglio dati – Valvola singola

Caratteristiche elettriche		
Tensione d'esercizio	[V cc]	24 ±10%
Tipo di collegamento		Contatti a coltello o cavo
Assorbimento elettrico		
Valvola con elettronica di commutazione rapida	[W]	Corrente di spunto: 8,5 Corrente di regime: 2,125
Valvola senza elettronica di commutazione rapida	[W]	5,6
Grado di protezione a norme EN 60 529		
Con cavo		IP65
con connettore con cavo KMEB		IP65

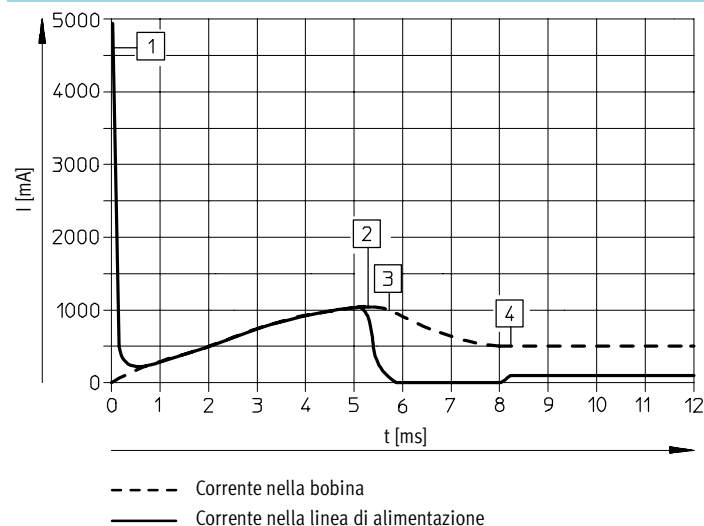
Tempi e frequenze di commutazione		
Valvola con elettronica di commutazione rapida		
Tempo di commutazione azionamento/disazionamento	[ms]	3,5/3,5
Max. frequenza di commutazione	[Hz]	280
Valvola senza elettronica di commutazione rapida		
Tempo di commutazione azionamento/disazionamento	[ms]	9/5
Max. frequenza di commutazione	[Hz]	120

Materiali



1	Corpo	Zinco pressofuso
2	Sottobase	Poliammide
3	Rivestimento del cavo	Poliuretano
-	Viti	Acciaio
-	Guarnizioni	Gomma al nitrile
	Nota materiali	Senza rame e PTFE

Andamento della corrente



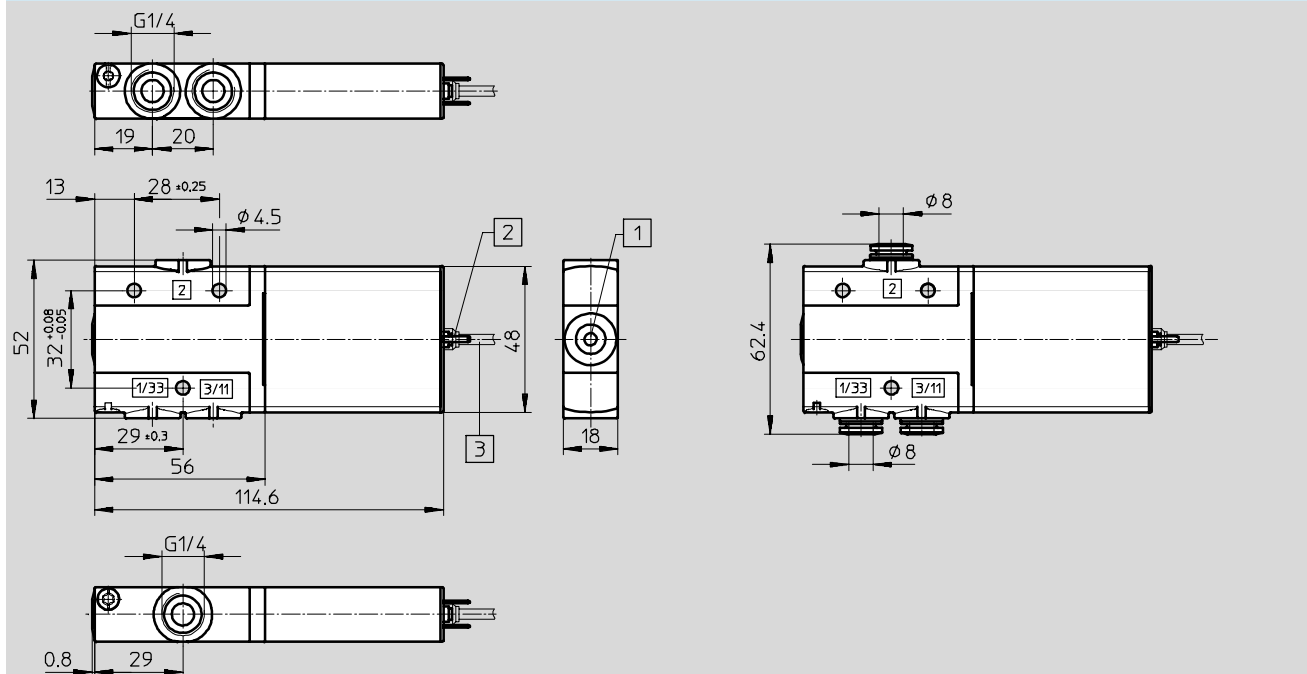
- 1 Carica del condensatore
- 2 Corrente regolata della bobina 1 A
- 3 Abbassamento corrente di ritenuta
- 4 Corrente di ritenuta regolata 0,5 A

Elettrovalvole MHE4 a commutazione rapida

Foglio dati – Valvola singola

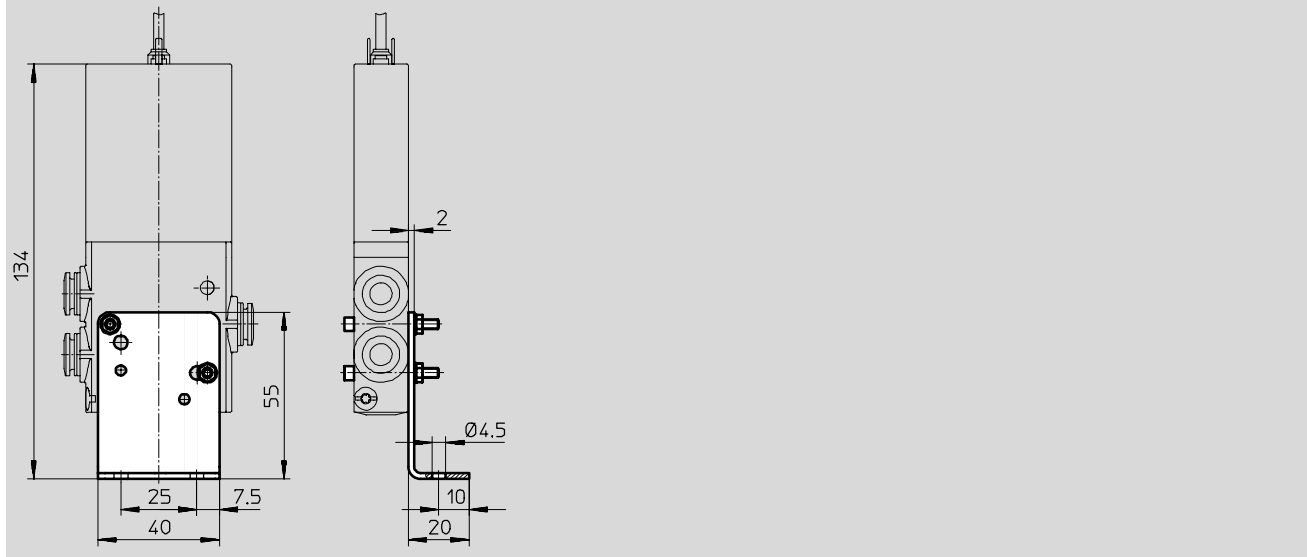
Dimensioni Download dati CAD → www.festo.it/engineering

Valvola con filettatura G1/4 Valvola con innesto QS 8



1 Azionatore manuale monostabile 2 Contatti a coltello per connettore con cavo KMEB 3 Cavo 2,5 m

Squadretta di fissaggio MHE2-BG-L



Valvole ottimizzate
 Valvole a commutazione rapida
3.2

Elettrovalvole MHE4 a commutazione rapida

Foglio dati – Valvola singola

Dati di ordinazione – Valvole					
Connessione elettrica	Tensione d'esercizio	Posizione di riposo chiusa		Posizione di riposo aperta	
		Cod. prod.	Tipo	Cod. prod.	Tipo
Tempo di commutazione 3,5/3,5 ms					
Filettatura G $\frac{1}{4}$					
Contatti a coltello	24 V cc	525 187	MHE4-MS1H-3/2G- $\frac{1}{4}$	525 207	MHE4-MS1H-3/2O- $\frac{1}{4}$
Cavo	24 V cc	525 189	MHE4-MS1H-3/2G- $\frac{1}{4}$ -K	525 209	MHE4-MS1H-3/2O- $\frac{1}{4}$ -K
Innesto QS 8					
Contatti a coltello	24 V cc	525 191	MHE4-MS1H-3/2G-QS8	525 211	MHE4-MS1H-3/2O-QS8
Cavo	24 V cc	525 193	MHE4-MS1H-3/2G-QS8-K	525 213	MHE4-MS1H-3/2O-QS8-K
Tempo di commutazione 9/5 ms					
Filettatura G $\frac{1}{4}$					
Contatti a coltello	24 V cc	525 186	MHE4-M1H-3/2G- $\frac{1}{4}$	525 206	MHE4-M1H-3/2O- $\frac{1}{4}$
Cavo	24 V cc	525 188	MHE4-M1H-3/2G- $\frac{1}{4}$ -K	525 208	MHE4-M1H-3/2O- $\frac{1}{4}$ -K
Innesto QS 8					
Contatti a coltello	24 V cc	525 190	MHE4-M1H-3/2G-QS8	525 210	MHE4-M1H-3/2O-QS8
Cavo	24 V cc	525 192	MHE4-M1H-3/2G-QS8-K	525 212	MHE4-M1H-3/2O-QS8-K

Dati di ordinazione – Accessori				
Denominazione	Peso [g]	CRC ¹⁾	Cod. prod.	Tipo
Squadretta di fissaggio	55	2	196 165	MHE2-BG-L

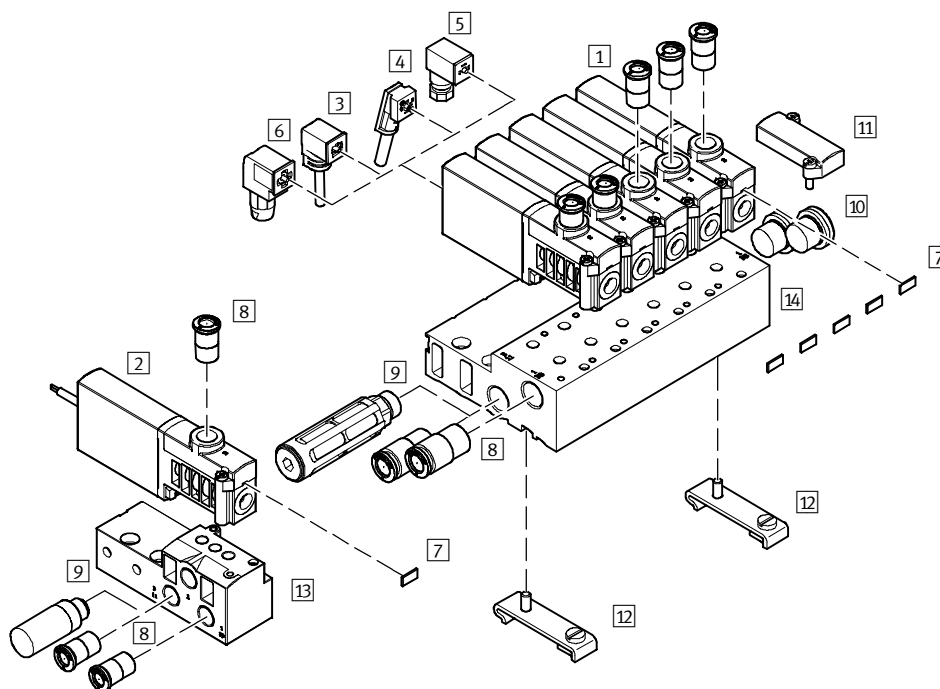
- 1) Classe di resistenza alla corrosione 2 a norme Festo 940 070
Componenti soggetti a media corrosione. Componenti esterni, con funzione prevalentemente decorativa, a contatto diretto con l'atmosfera industriale normale o con fluidi come refrigeranti e lubrificanti.

Elettrovalvole MHP4 a commutazione rapida

Panoramica componenti – Valvola con utilizzo su corpo valvola

Connessione con contatti a coltello

Connessione con cavo

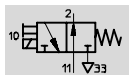
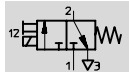


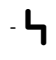


Valvole e accessori		Descrizione	→ Pagina
1	Valvola con utilizzo su corpo valvola MHP4-...	Con contatti a coltello	2 / 3.2-64
2	Valvola con utilizzo su corpo valvola MHP4-...-K	Con cavo	2 / 3.2-64
3	Connettore MSSD-E (IP65)	Con viti di serraggio	2 / 3.2-76
4	Connettore MSSD-E (IP65)	Con morsetto a perforazione di isolante	2 / 3.2-76
5	Connettore con cavo KMEB-1 (IP65)	Cavo PVC, con o senza LED	2 / 3.2-76
6	Connettore con cavo KMEB-2 (IP65)	Cavo PUR, con o senza LED	2 / 3.2-76
7	Targhetta di identificazione MH-BZ-80X	Per la definizione delle valvole	2 / 3.2-76
8	Raccordi filettati QS	Per il collegamento di tubi a tolleranza esterna a norme CETOP RP 54 P	www.festo.it Volume 3
9	Silenziatore UC	Per il montaggio su attacchi di scarico	www.festo.it Volume 3
10	Tappo B	Per chiudere gli attacchi non utilizzati	2 / 3.2-76
11	Piastra di copertura MHAP4-BP-3	Per la chiusura di posti valvola non utilizzati	2 / 3.2-76
12	Fissaggio su guida profilata CPV10/14-VI-BG-NRH-35	–	2 / 3.2-76
13	Sottobase singola MHP4-AS-3-1/4	Per valvola con utilizzo su corpo valvola	2 / 3.2-67
14	Blocco di collegamento MHP4-PR...-3	Per valvola con utilizzo su corpo valvola	2 / 3.2-67

Elettrovalvole MHP4 a commutazione rapida

Foglio dati – Valvola con utilizzo su corpo valvola

Funzione



-  - Tensione
24 V cc
-  - Pressione
-0,9 ... +8 bar
-  - Intervallo di temperatura
-5 ... +40°C



Dati tecnici generali		
Funzione valvola		3/2, monostabile ¹⁾
Struttura e composizione		Valvola a otturatore
Principio di tenuta		Guarnizione a inserto
Tipo di azionamento		Elettrico
Azionamento		Diretto
Direzione di flusso		Non reversibile
Funzione di scarico		Strozzata
Azionatore manuale		Monostabile
Posizione di montaggio		Qualsiasi
Dimensione modulare	[mm]	24
Diametro nominale	[mm]	4
Portata nominale normale	[l/min]	400
Fissaggio		Su sottobase, con foro passante
Attacco pneumatico		Filettatura G¼
		Innesto per tubo Ø esterno di 8 mm
Peso	[g]	270

1) Chiudendo gli attacchi 1 o 3 può essere impiegata come valvola 2/2.

Condizioni d'esercizio e ambientali		
Fluido		Aria compressa filtrata, lubrificata o non lubrificata Vuoto
Intervallo della pressione d'esercizio	[bar]	-0,9 ... +8
Temperatura ambiente	[°C]	-5 ... +40
Temperatura del fluido	[°C]	-5 ... +40
Resistenza alla corrosione CRC ¹⁾		2

1) Classe di resistenza alla corrosione 2 a norme Festo 940 070
Componenti soggetti a media corrosione. Componenti esterni, con funzione prevalentemente decorativa, a contatto diretto con l'atmosfera industriale normale o con fluidi come refrigeranti e lubrificanti.

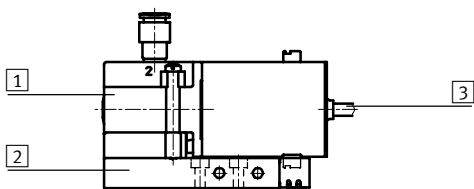
Elettrovalvole MHP4 a commutazione rapida

Foglio dati – Valvola con utilizzo su corpo valvola

Caratteristiche elettriche		
Tensione d'esercizio	[V cc]	24 ±10%
Tipo di collegamento		Contatti a coltello o cavo
Assorbimento elettrico		
Valvola con elettronica di commutazione rapida	[W]	Corrente di spunto: 8,5 Corrente di regime: 2,125
Valvola senza elettronica di commutazione rapida	[W]	5,6
Grado di protezione a norme EN 60 529		
Con cavo		IP65
Con connettore con cavo KMEB		IP65

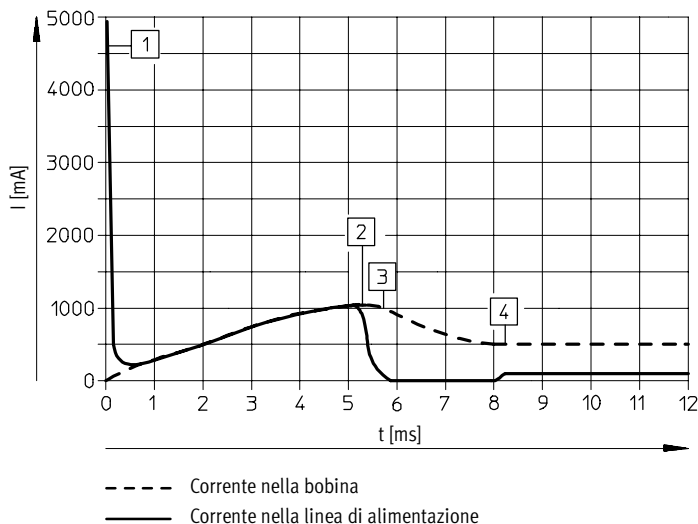
Tempi e frequenze di commutazione		
Valvola con elettronica di commutazione rapida		
Tempo di commutazione azionamento/disazionamento	[ms]	3,5/3,5
Max. frequenza di commutazione	[Hz]	210
Valvola senza elettronica di commutazione rapida		
Tempo di commutazione azionamento/disazionamento	[ms]	9/5
Max. frequenza di commutazione	[Hz]	120

Materiali



1	Corpo	Zinco pressofuso
2	Sottobase	Poliammide
3	Rivestimento del cavo	Poliuretano
-	Viti	Acciaio
-	Guarnizioni	Gomma al nitrile
	Nota materiali	Senza rame e PTFE

Andamento della corrente



- 1 Carica del condensatore
- 2 Corrente regolata della bobina 1 A
- 3 Abbassamento corrente di ritenuta
- 4 Corrente di ritenuta regolata 0,5 A

Elettrovalvole MHP4 a commutazione rapida

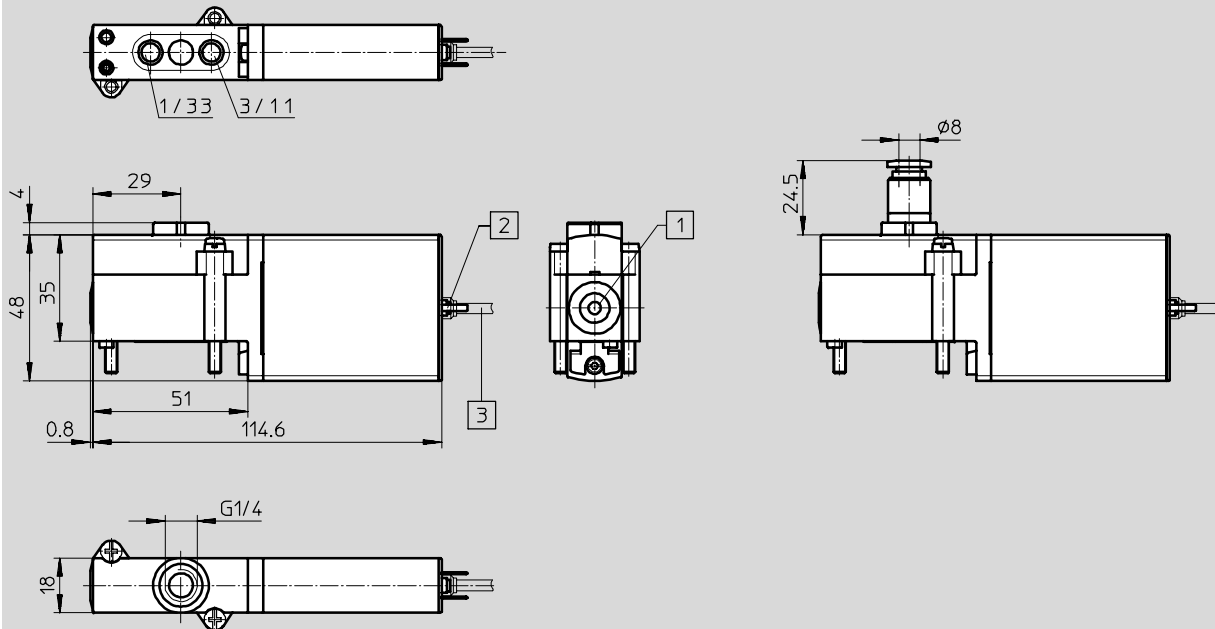
Foglio dati – Valvola con utilizzo su corpo valvola

Dimensioni

Download dati CAD → www.festo.it/engineering

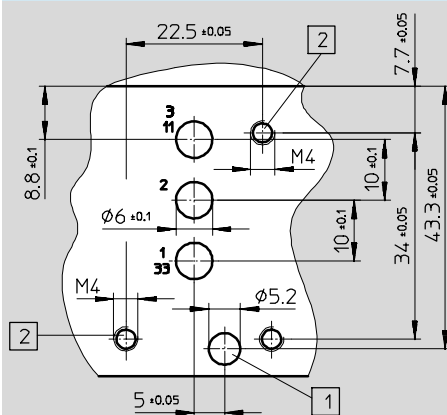
Valvola con filettatura G $\frac{1}{4}$

Valvola con innesto QS 8



- 1 Azionatore manuale monostabile
- 2 Contatti a coltello per connettore con cavo KMEB
- 3 Cavo 2,5 m

Configurazione dei fori su sottobase



- 1 Foro per perno di codifica, 2,5 mm di profondità
- 2 Filettatura di fissaggio, 13 mm di profondità

⚠ Attenzione

Le valvole con utilizzo su corpo valvola non hanno l'attacco 2.
 Le valvole in esecuzione 2/2, posizione di riposo chiusa, non hanno l'attacco 3/11.
 Le valvole in esecuzione 2/2, posizione di riposo aperta, non hanno l'attacco 1/33.

Elettrovalvole MHP4 a commutazione rapida

Foglio dati – Valvola con utilizzo su corpo valvola

Dimensioni Download dati CAD → www.festo.it/engineering

Sottobase singola

1 Contatti a coltello per connettore con cavo KMEB
 2 Silenziatore UC-1/4
 3 Raccordo filettato

Montaggio in batteria

1 Contatti a coltello per connettore con cavo KMEB o cavo
 2 Silenziatore UC-3/8
 3 Raccordo filettato
 4 Piastra di copertura MHAP4-BP-3

Numero valvole n	L1	L2	L3
2	66	50	24
4	114	98	72
6	162	146	120

Numero valvole n	L1	L2	L3
8	210	194	168
10	258	242	216

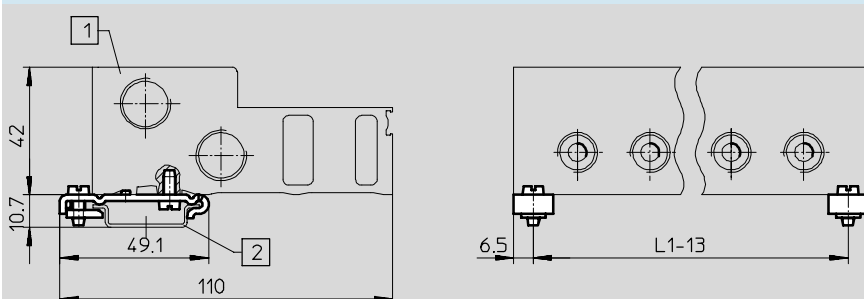
Elettrovalvole MHP4 a commutazione rapida

Foglio dati – Valvola con utilizzo su corpo valvola

Dimensioni

Download dati CAD → www.festo.it/engineering

Fissaggio su guida profilata CPV10/14-VI-BG-NRH-35



- 1 Blocco batteria/Blocco di collegamento
- 2 Guida di montaggio NRH-35

Tipo	Numero valvole n	L1
MHA4/MHP4-PR2-3	2	66
MHA4/MHP4-PR4-3	4	114
MHA4/MHP4-PR6-3	6	162


Tipo	Numero valvole n	L1
MHA4/MHP4-PR8-3	8	210
MHA4/MHP4-PR10-3	10	258

Valvole ottimizzate
Valvole a commutazione rapida

3.2

Dati di ordinazione – Valvole

Connessione elettrica	Tensione d'esercizio	Posizione di riposo chiusa		Posizione di riposo aperta	
		Cod. prod.	Tipo	Cod. prod.	Tipo
Tempo di commutazione 3,5/3,5 ms					
Filettatura G $\frac{3}{4}$					
Contatti a coltello	24 V cc	525 179	MHP4-MS1H-3/2G- $\frac{1}{4}$	525 199	MHP4-MS1H-3/20- $\frac{1}{4}$
Cavo	24 V cc	525 181	MHP4-MS1H-3/2G- $\frac{1}{4}$ -K	525 201	MHP4-MS1H-3/20- $\frac{1}{4}$ -K
Innesto QS 8					
Contatti a coltello	24 V cc	525 183	MHP4-MS1H-3/2G-QS8	525 203	MHP4-MS1H-3/20-QS8
Cavo	24 V cc	525 185	MHP4-MS1H-3/2G-QS8-K	525 205	MHP4-MS1H-3/20-QS8-K
Tempo di commutazione 9/5 ms					
Filettatura G $\frac{3}{4}$					
Contatti a coltello	24 V cc	525 178	MHP4-M1H-3/2G- $\frac{1}{4}$	525 198	MHP4-M1H-3/20- $\frac{1}{4}$
Cavo	24 V cc	525 180	MHP4-M1H-3/2G- $\frac{1}{4}$ -K	525 200	MHP4-M1H-3/20- $\frac{1}{4}$ -K
Innesto QS 8					
Contatti a coltello	24 V cc	525 182	MHP4-M1H-3/2G-QS8	525 202	MHP4-M1H-3/20-QS8
Cavo	24 V cc	525 184	MHP4-M1H-3/2G-QS8-K	525 204	MHP4-M1H-3/20-QS8-K

 **Attenzione**

Sullo stesso blocco di collegamento non devono venire montate valvole Tipo 3/2G insieme a valvole Tipo 3/20.

Elettrovalvole MHP4 a commutazione rapida

Foglio dati – Valvola con utilizzo su corpo valvola

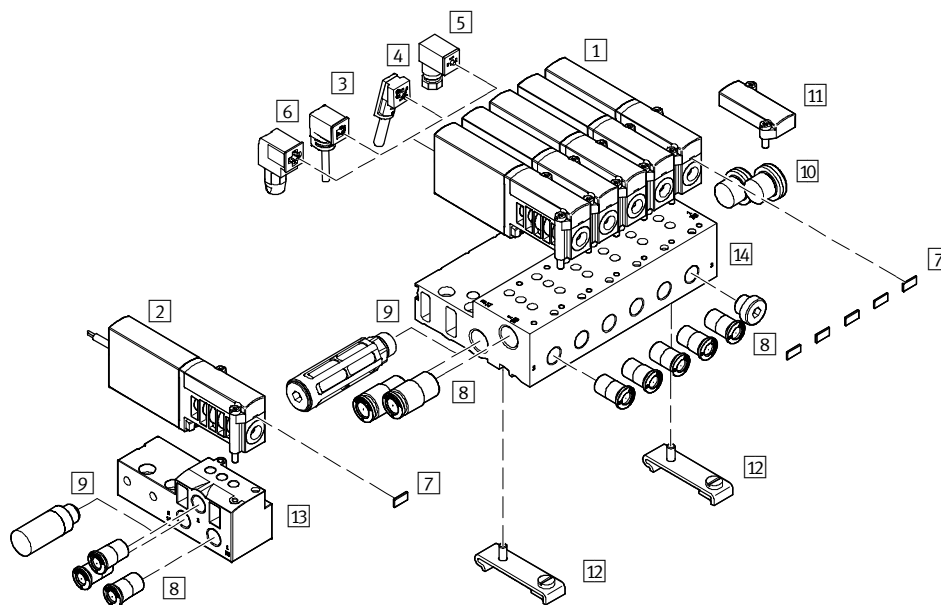
Dati di ordinazione – Accessori			
Denominazione		Cod. prod.	Tipo
Sottobase singola			
Per valvola con utilizzo su corpo valvola		525 228	MHP4-AS-3-1/4
Blocco di collegamento			
Per valvola con utilizzo su corpo valvola	2 valvole	525 229	MHP4-PR2-3
	4 valvole	525 230	MHP4-PR4-3
	6 valvole	525 231	MHP4-PR6-3
	8 valvole	525 232	MHP4-PR8-3
	10 valvole	525 233	MHP4-PR10-3

Elettrovalvole MHA4 a commutazione rapida

Componenti – Valvola con utilizzo su sottobase

Connessione con contatti a coltello

Connessione con cavo

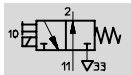
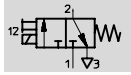


Valvole e accessori		
	Descrizione	→ Pagina
1	Valvole con utilizzo su sottobase MHA4-...	Con contatti a coltello 2 / 3.2-76
2	Valvole con utilizzo su sottobase MHA4-...-K	Con cavo 2 / 3.2-76
3	Connettore con cavo KMEB-1 (IP65)	Cavo PVC, con o senza LED 2 / 3.2-76
4	Connettore con cavo KMEB-2 (IP65)	Cavo PUR, con o senza LED 2 / 3.2-76
5	Connettore MSSD-E (IP65)	Con viti di serraggio 2 / 3.2-76
6	Connettore MSSD-E (IP65)	Con morsetto a perforazione di isolante 2 / 3.2-76
7	Targhetta di identificazione MH-BZ-80X	Per la definizione delle valvole 2 / 3.2-76
8	Raccordi filettati QS	Per il collegamento di tubi a tolleranza esterna a norme CETOP RP 54 P www.festo.it Volume 3
9	Silenziatore UC	Per il montaggio su attacchi di scarico www.festo.it Volume 3
10	Tappo B	Per chiudere gli attacchi non utilizzati 2 / 3.2-76
11	Piastra di copertura MHAP4-BP-3	Per la chiusura di posti valvola non utilizzati 2 / 3.2-76
12	Fissaggio su guida profilata CPV10/14-VI-BG-NRH-35	– 2 / 3.2-76
13	Sottobase singola MHA4-AS-3-1/4	Per valvole con utilizzo su sottobase 2 / 3.2-74
14	Blocco di collegamento MHA4-PR...-3	Per valvole con utilizzo su sottobase 2 / 3.2-74

Elettrovalvole MHA4 a commutazione rapida

Foglio dati – Valvola con utilizzo su sottobase

Funzione



Tensione
24 V cc



Pressione
-0,9 ... +8 bar



Intervallo di temperatura
-5 ... +40°C



Dati tecnici generali	
Funzione valvola	3/2, monostabile ¹⁾
Struttura e composizione	Valvola a otturatore
Principio di tenuta	Guarnizione a inserto
Tipo di azionamento	Elettrico
Azionamento	Diretto
Direzione di flusso	Non reversibile
Funzione di scarico	Strozzata
Azionatore manuale	Monostabile
Posizione di montaggio	Qualsiasi
Dimensione modulare [mm]	24
Diametro nominale [mm]	4
Portata nominale normale [l/min]	400
Fissaggio	Su sottobase, con foro passante
Attacco pneumatico	Filettatura G¼
Peso [g]	270

1) Chiudendo gli attacchi 1 o 3 può essere impiegata come valvola 2/2.

Condizioni d'esercizio e ambientali	
Fluido	Aria compressa filtrata, lubrificata o non lubrificata Vuoto
Intervallo della pressione d'esercizio [bar]	-0,9 ... +8
Temperatura ambiente [°C]	-5 ... +40
Temperatura del fluido [°C]	-5 ... +40
Resistenza alla corrosione CRC ¹⁾	2

1) Classe di resistenza alla corrosione 2 a norme Festo 940 070
Componenti soggetti a media corrosione. Componenti esterni, con funzione prevalentemente decorativa, a contatto diretto con l'atmosfera industriale normale o con fluidi come refrigeranti e lubrificanti.

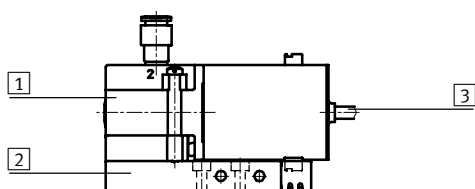
Elettrovalvole MHA4 a commutazione rapida

Foglio dati – Valvola con utilizzo su sottobase

Caratteristiche elettriche		
Tensione d'esercizio	[V cc]	24 ±10%
Tipo di collegamento		Contatti a coltello o cavo
Assorbimento elettrico		
Valvola con elettronica di commutazione rapida	[W]	Corrente di spunto: 8,5 Corrente di regime: 2,125
Valvola senza elettronica di commutazione rapida	[W]	5,6
Grado di protezione a norme EN 60 529		
Con cavo		IP65
Con connettore con cavo KMEB		IP65

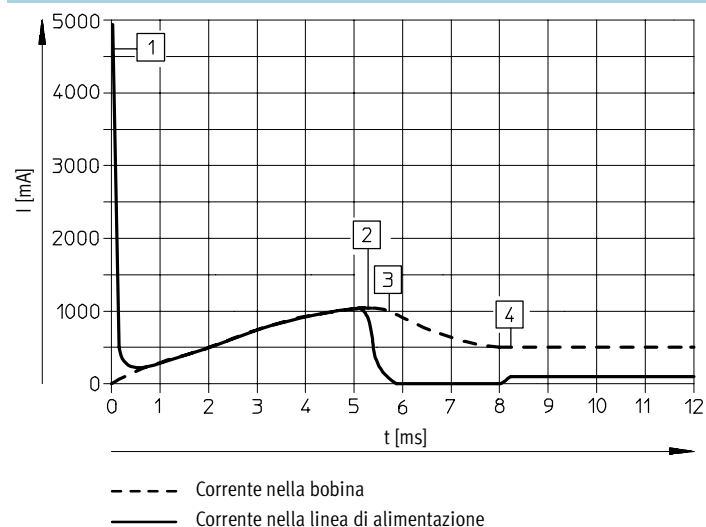
Tempi e frequenze di commutazione		
Valvola con elettronica di commutazione rapida		
Tempo di commutazione azionamento/disazionamento	[ms]	3,5/3,5
Max. frequenza di commutazione	[Hz]	210
Valvola senza elettronica di commutazione rapida		
Tempo di commutazione azionamento/disazionamento	[ms]	9/5
Max. frequenza di commutazione	[Hz]	120

Materiali



1	Corpo	Zinco pressofuso
2	Sottobase	Poliammide
3	Rivestimento del cavo	Poliuretano
-	Viti	Acciaio
-	Guarnizioni	Gomma al nitrile
	Nota materiali	Senza rame e PTFE

Andamento della corrente



- 1 Carica del condensatore
- 2 Corrente regolata della bobina 1 A
- 3 Abbassamento corrente di ritenuta
- 4 Corrente di ritenuta regolata 0,5 A

Elettrovalvole MHA4 a commutazione rapida

Foglio dati – Valvola con utilizzo su sottobase

Dimensioni Download dati CAD → www.festo.it/engineering

Valvola

- 1 Azionatore manuale monostabile
- 2 Contatti a coltello per connettore con cavo KMEB
- 3 Cavo 2,5 m

Configurazione dei fori su sottobase

1 Foro per perno di codifica, 2,5 mm di profondità
2 Filettatura di fissaggio, 13 mm di profondità

- - **Attenzione**
 Le valvole con utilizzo su corpo valvola non hanno l'attacco 2.
 Le valvole in esecuzione 2/2, posizione di riposo chiusa, non hanno l'attacco 3/11.
 Le valvole in esecuzione 2/2, posizione di riposo aperta, non hanno l'attacco 1/33.

Valvole ottimizzate
 Valvole a commutazione rapida
3.2

Elettrovalvole MHA4 a commutazione rapida

Foglio dati – Valvola con utilizzo su sottobase

Valvole ottimizzate
Valvole a commutazione rapida

Dimensioni Download dati CAD → www.festo.it/engineering

Sottobase singola

- 1 Contatti a coltello per connettore con cavo KMEB
- 2 Silenziatore UC-1/4
- 3 Raccordo filettato

Montaggio in batteria

- 1 Contatti a coltello per connettore con cavo KMEB o cavo
- 2 Silenziatore UC-3/8
- 3 Raccordo filettato
- 4 Piastra di copertura MHAP4-BP-3

Numero valvole n	L1	L2	L3
2	66	50	24
4	114	98	72
6	162	146	120

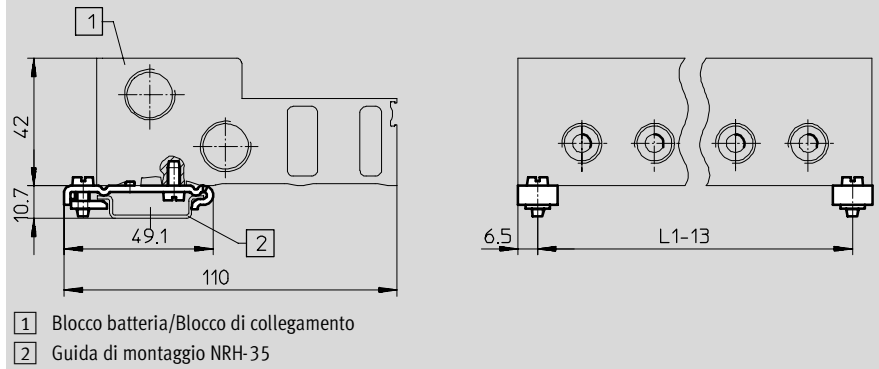
Numero valvole n	L1	L2	L3
8	210	194	168
10	258	242	216

Elettrovalvole MHA4 a commutazione rapida

Foglio dati – Valvola con utilizzo su sottobase

Dimensioni Download dati CAD → www.festo.it/engineering

Fissaggio su guida profilata CPV10/14-VI-BG-NRH-35



Tipo	Numero valvole n	L1
MHA4/MHP4-PR2-3	2	66
MHA4/MHP4-PR4-3	4	114
MHA4/MHP4-PR6-3	6	162

Tipo	Numero valvole n	L1
MHA4/MHP3-PR8-3	8	210
MHA4/MHP4-PR10-3	10	258

Dati di ordinazione – Valvole

Connessione elettrica	Tensione d'esercizio	Posizione di riposo chiusa		Posizione di riposo aperta	
		Cod. prod.	Tipo	Cod. prod.	Tipo
Tempo di commutazione 3,5/3,5 ms					
Contatti a coltello	24 V cc	525 175	MHA4-MS1H-3/2G-4	525 195	MHA4-MS1H-3/20-4
Cavo	24 V cc	525 177	MHA4-MS1H-3/2G-4-K	525 197	MHA4-MS1H-3/20-4-K
Tempo di commutazione 9/5 ms					
Contatti a coltello	24 V cc	525 174	MHA4-M1H-3/2G-4	525 194	MHA4-M1H-3/20-4
Cavo	24 V cc	525 176	MHA4-M1H-3/2G-4-K	525 196	MHA4-M1H-3/20-4-K

⚠ - Attenzione
Sullo stesso blocco batteria valvole non devono venire montate Tipo 3/2G insieme a valvole Tipo 3/20.

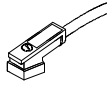
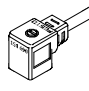


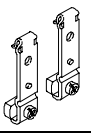
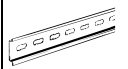
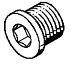
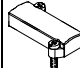


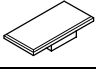
Dati di ordinazione – Accessori

Denominazione	Cod. prod.	Tipo
Sottobase singola		
Per valvola con utilizzo su sottobase	525 227	MHA4-AS-3-1/4
Blocco batteria		
Per valvola con utilizzo su sottobase	2 valvole	525 234 MHA4-PR2-1/4
	4 valvole	525 235 MHA4-PR4-1/4
	6 valvole	525 236 MHA4-PR6-1/4
	8 valvole	525 237 MHA4-PR8-1/4
	10 valvole	525 238 MHA4-PR10-1/4


Valvole ottimizzate
Valvole a commutazione rapida
3.2

Elettrovalvole MH4 a commutazione rapida

Accessori

Dati di ordinazione				Fogli dati → www.festo.it			
Dati di ordinazione				Dati di ordinazione			
		Cod. prod.	Tipo			Cod. prod.	Tipo
Connettore (IP65) con cavo PUR				Connettore (IP65) con cavo PVC			
	2,5 m	174 844	KMEB-2-24-2,5-LED		2,5 m	151 688	KMEB-1-24-2,5-LED
	5 m	174 845	KMEB-2-24-5-LED		5 m	151 689	KMEB-1-24-5-LED
	2,5 m	174 846	KMEB-2-230AC-2,5		10 m	193 457	KMEB-1-24-10-LED
	5 m	174 847	KMEB-2-230AC-5		2,5 m	151 690	KMEB-1-230AC-2,5
			5 m		151 691	KMEB-1-230AC-5	
Connettore con morsetto a vite				Connettori con morsetto a perforazione di isolante			
		151 687	MSSD-EB			192 745	MSSD-EB-S-M14
Fissaggio su guida profilata				Guida profilata			
		162 556	CPV10/14-VI-BG-NRH-35		2 m	35 430	NRH-35-2000
Tappo B				Piastra di copertura			
	G ¹ / ₄	3 568	B-1/4 ²⁾			525 239	MHAP4-BP-3
	G ³ / ₈	3 570	B-3/8 ²⁾				
Silenziatore UC				Raccordi a filettati QS			
			→ Volume 3 → www.festo.it				→ Volume 3 → www.festo.it
Targhetta di identificazione							
		197 259	MH-BZ-80X ¹⁾				

1) Fornitura 80 pezzi
2) Fornitura 10 pezzi

 **Attenzione**
L'impiego di un connettore con cavo senza LED consente il tempo di commutazione più veloce.