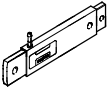
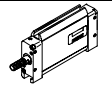
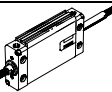
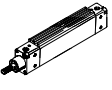
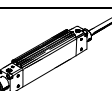


- **Costruzione estremamente piatta**
- **Esecuzione antirotativa grazie alla particolare forma del pistone**
- **Elevata densità di montaggio in batteria**
- **Diverse soluzioni di fissaggio**

# Cilindri piatti EZH/DZF/DZH

Panoramica prodotti

FESTO

Funzione	Esecuzione	Tipo	Alesaggio [mm]	Corsa [mm]	
A semplice effetto	<b>EZH</b>				
		<b>EZH</b>	1,5x6,5	3,6	10
			2,5x9	5,6	10, 20
			5x20	12	25, 50
			10x40	22	40
A doppio effetto	<b>DZF</b>				
		<b>DZF</b>	12, 18, 25	10, 25, 40, 50, 80, 100, 125, 160, 200	10 ... 200
			32, 40, 50, 63	10, 25, 40, 50, 80, 100, 125, 160, 200, 250, 320	10 ... 320
		<b>DZF-...-S2</b> Stelo passante	12, 18, 25	-	10 ... 200
			32, 40, 50, 63	-	10 ... 320
	A doppio effetto	<b>DZH</b>			
		<b>DZH</b>	16	25, 40, 50, 80, 100, 125, 160, 200	1 ... 200
			20	25, 40, 50, 80, 100, 125, 160, 200, 250, 320	1 ... 320
			25	25, 40, 50, 80, 100, 125, 160, 200, 250, 320, 400, 500	1 ... 500
			32, 40, 50, 63	25, 40, 50, 80, 100, 125, 160, 200, 250, 300	1 ... 1000
		<b>DZH-...-S2</b> Stelo passante	16	-	1 ... 200
			20	-	1 ... 320
			25	-	1 ... 500
			32, 40, 50, 63	-	1 ... 1000

Cilindri con stelo  
Cilindri piatti

2.3

# Cilindri piatti EZH/DZF/DZH

Panoramica prodotti

FESTO

Tipo	Rilevamento posizioni	Stelo		Esecuzione antirotativa	S20 Stelo cavo	S6 Resistente alle alte temperature fino a 150 °C	→ Pagina
		con filetto femmina	con filetto maschio				
EZH	■ per 10x40	-	-	■	-	-	1 / 2.3-4
DZF	■	■	■	■	-	■	1 / 2.3-8
DZF-...-S2 Stelo passante	■	■	■	■	■	■	1 / 2.3-8
DZH	■	-	■	■	-	■	1 / 2.3-22
DZH-...-S2 Stelo passante	■	-	■	■	■ Ø 16 ... 25	■	1 / 2.3-22

Cilindri con stelo  
Cilindri piatti

2.3

# Cilindri piatti EZH

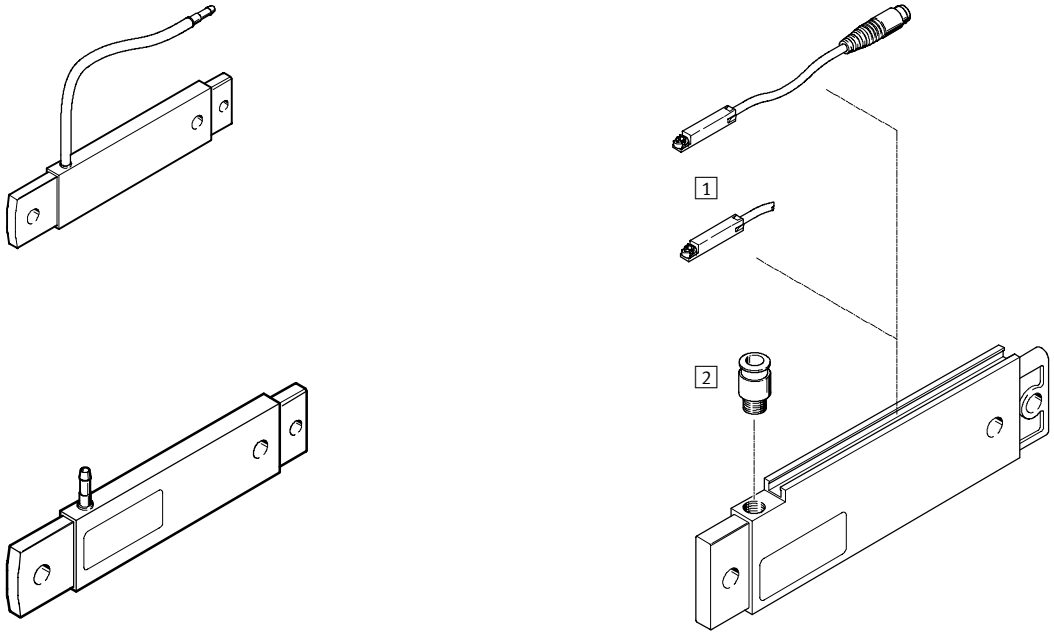
Panoramica componenti e composizione del codice



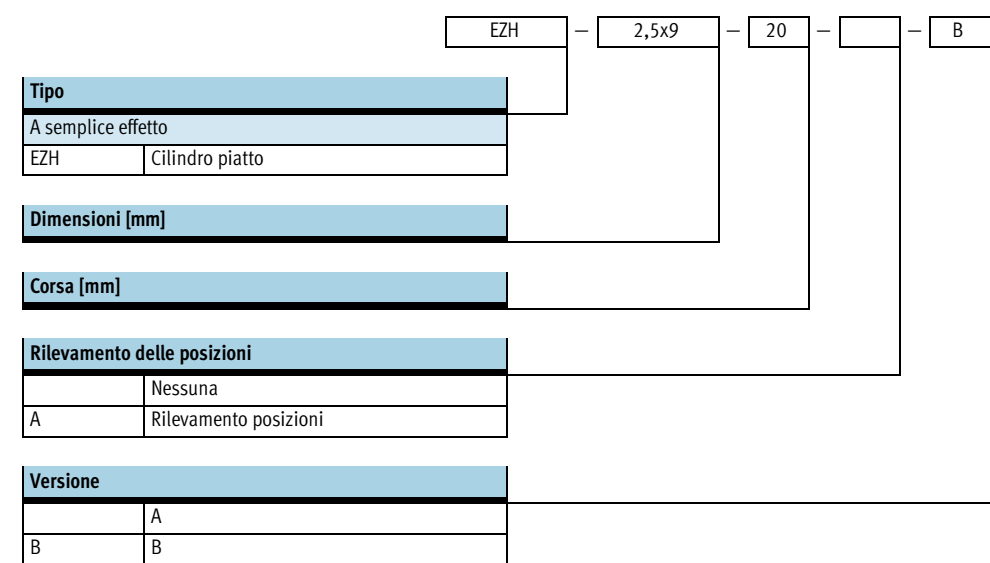
Cilindri con stelo  
Cilindri piatti

2.3

Dimensioni pistone 1,5x6,5/2,5x9/5x20	Dimensioni pistone 10x40
---------------------------------------	--------------------------



Accessori		
	Descrizione	→ Pagina
1	Sensore di finecorsa SME/SMT-8 integrabile nella canna profilata del cilindro	1 / 2.3-37
2	Raccordo filettato a innesto per il collegamento di tubi in plastica a tolleranza esterna a norme CETOP RP54 P	Volume 3 www.festo.it



# Cilindri piatti EZH

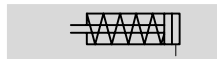
FESTO

Foglio dati

Funzione

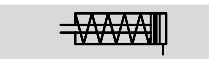
**EZH...**

Senza rilevamento delle posizioni terminali



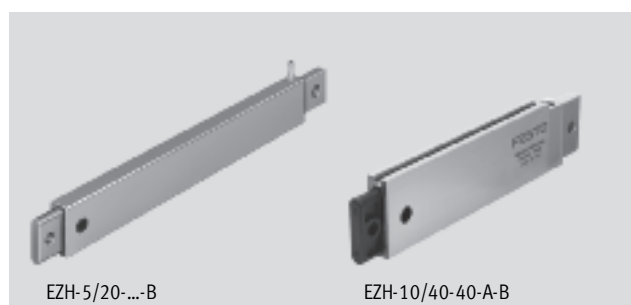
**EZH...-A-B**

Con rilevamento delle posizioni terminali



∅ - Diametro  
ca. 3,6 ... 22 mm

l - Corsa  
10 ... 50 mm



EZH-5/20-...-B

EZH-10/40-40-A-B

Costruzione						
Dimensioni	1,5x6,5	2,5x9	2,5x9	5x20	5x20	10x40
Corsa	10	10	20	25	50	40
Pistone equivalente	3,6	5,6	5,6	12	12	22
Collegamento pneumatico	nipplo spinato PK-3 per tubo in plastica diam. nom. 3 mm					G $\frac{1}{8}$
Fluido	aria compressa filtrata, lubrificata o non lubrificata					
Struttura e composizione	pistone stelo					
Deceleratori	senza					
Rilevamento posizioni	-	-	-	-	-	con sensore di finecorsa
Fissaggio	con foro trasversale					
Posizione di montaggio	qualsiasi					

Condizioni d'esercizio						
Dimensioni	1,5x6,5	2,5x9	2,5x9	5x20	5x20	10x40
Corsa	10	10	20	25	50	40
Pressione di esercizio [bar]	3,0 ... 6,0	2,5 ... 6,0	2,8 ... 6,0	2,5 ... 6,0	2,5 ... 6,0	2,5 ... 6,0
Temperatura ambiente <sup>1)</sup> [°C]	0 ... +60					
Resistenza alla corrosione KBK <sup>2)</sup>	2					

1) Tenere presente il campo di impiego del finecorsa

2) Classe di resistenza alla corrosione 2 a norme Festo 940 070

Componenti soggetti a media corrosione. Componenti esterni, con funzione prevalentemente decorativa, a contatto diretto con l'atmosfera industriale normale o con fluidi come refrigeranti e lubrificanti.

Forze [N]						
Dimensioni	1,5x6,5	2,5x9	2,5x9	5x20	5x20	10x40
Corsa	10	10	20	25	50	40
Forza teorica a 6 bar, in spinta	3,0	7,5	6,0	42,0	38,0	205,0
Forza di ritorno della molla	1,0	3,0	2,8	8,0	10,6	28,0

# Cilindri piatti EZH

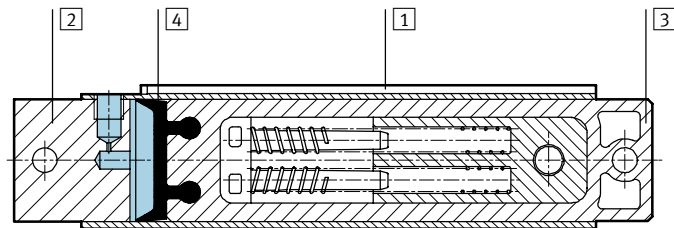
Foglio dati

FESTO

Pesi [g]						
Dimensioni	1,5x6,5	2,5x9	2,5x9	5x20	5x20	10x40
Corsa	10	10	20	25	50	40
Peso	4	11	17	108	145	242

## Materiali

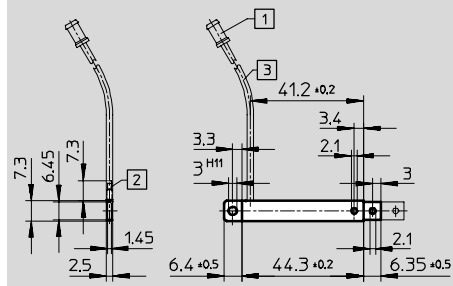
Disegno funzionale



Dimensioni	1,5x6,5	2,5x9	2,5x9	5x20	5x20	10x40
Corsa	10	10	20	25	50	40
1 Corpo	alluminio					
2 Testate	alluminio					
3 Pistone rettangolare	poliammide, rinforzata	acciaio fortemente legato				poliammide, rinforzata
4 Guarnizione	poliuretano					

## Dimensioni EZH-1,5/6,5-10

Download dati CAD → [www.festo.it/engineering](http://www.festo.it/engineering)



- 1 Nipplo spinato per tubo in plastica diam. nom 3 mm
- 2 Nipplo spinato per tubo in plastica diam. nom. 1,5 mm
- 3 Tubo flessibile 200 mm

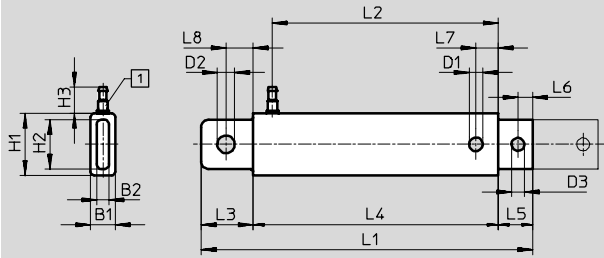
# Cilindri piatti EZH

Foglio dati

FESTO

## Dimensioni EZH-2,5/9-... e EZH-5/20-...

Download dati CAD → [www.festo.it/engineering](http://www.festo.it/engineering)



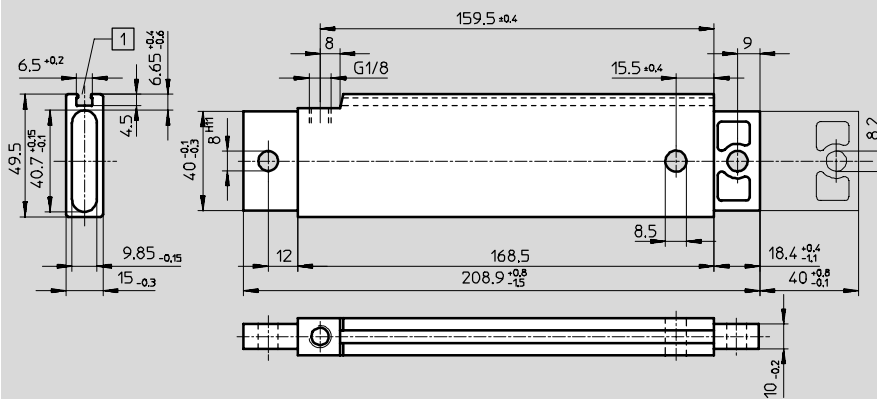
1 Nipplo spinato per tubo in plastica diam. nom 3 mm

Tipo	B1	B2	D1 Ø	D2 Ø H11	D3 Ø	H1	H2	H3
EZH-2,5/9-10	4,9	2,5	3,1	4	3,1	12	9,9	10,7
EZH-2,5/9-20	4,9	2,4	3,1	4	3,1	12	9,9	10,7
EZH-5/20-25	10	4,9	5,5	7	5,2	25	21,9	10,7
EZH-5/20-50	10	4,9	5,5	7	5,2	25	21,9	10,7

Tipo	L1	L2	L3	L4 +0,2	L5	L6	L7	L8
EZH-2,5/9-10	67 <sup>+0,7/-0,8</sup>	43,6	10 <sup>+0,3/-0,5</sup>	48,6	8,4 <sup>+0,3/-0,5</sup>	4	4,5	5,5
EZH-2,5/9-20	99 <sup>±0,7</sup>	75,5	10 <sup>+0,3/-0,5</sup>	80,6	8,4 <sup>+0,3/-0,5</sup>	4	4,5	5,5
EZH-5/20-25	133,9 <sup>+0,6/-0,8</sup>	91,3	21 <sup>+0,3/-0,5</sup>	99	13,9 <sup>+0,3/-0,5</sup>	6	9	11
EZH-5/20-50	205,9 <sup>+0,8/-1,1</sup>	163,3	21 <sup>+0,5/-0,7</sup>	171	13,9 <sup>+0,3/-0,6</sup>	6	9	11

## Dimensioni EZH-10/40-40-A-B

Download dati CAD → [www.festo.it/engineering](http://www.festo.it/engineering)



1 Scanalatura di fissaggio sensori SME/SMT-8

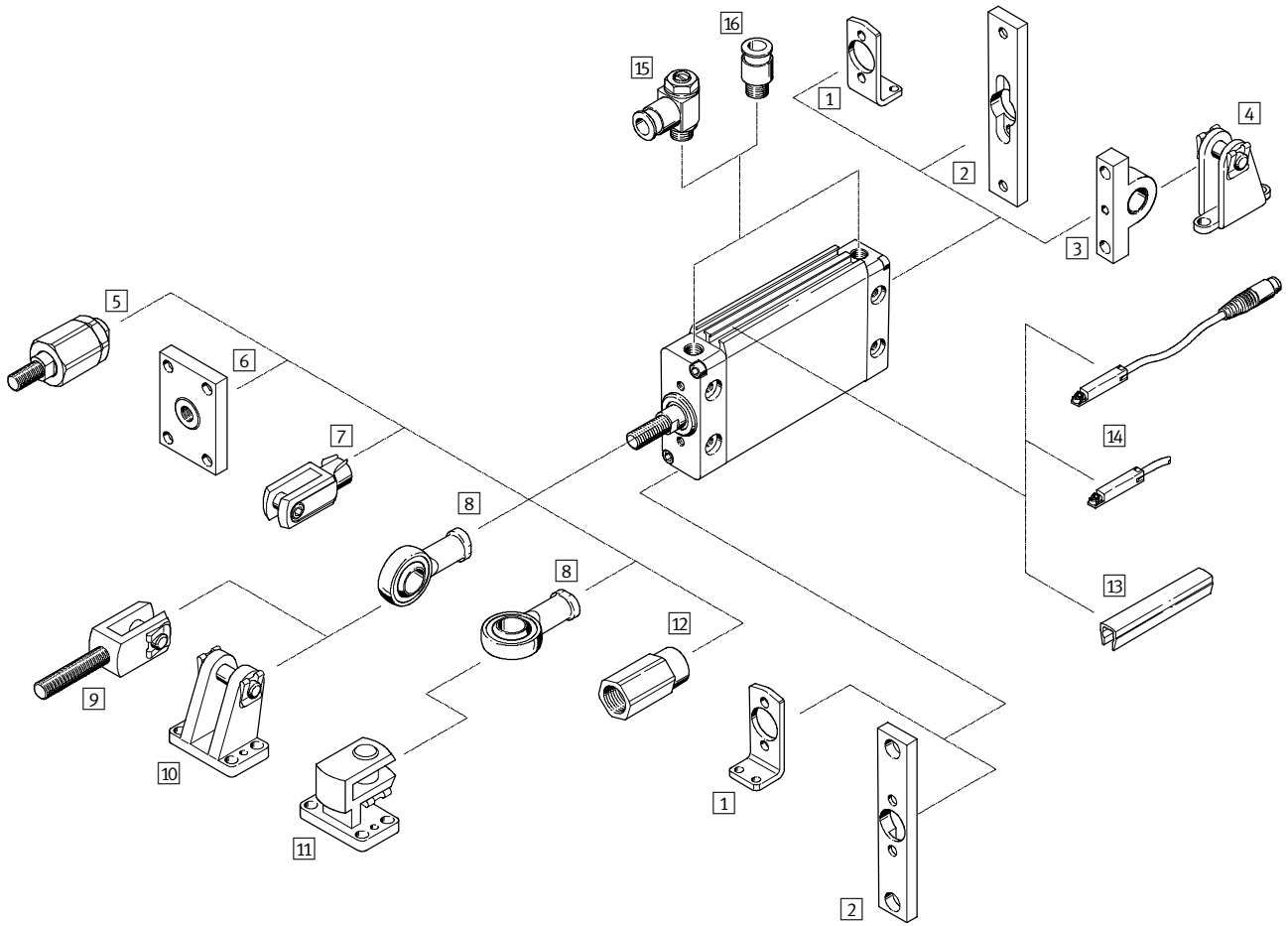
## Dati di ordinazione

Tipo	Dimensioni pistone [mm]	Corsa [mm]	Cod. prod.	Tipo
Senza rilevamento delle posizioni terminali				
	1,5x6,5	10	13 009	EZH-1,5/6,5-10
	2,5x9	10	164 991	EZH-2,5/9-10-B
		20	164 992	EZH-2,5/9-20-B
	5x20	25	164 993	EZH-5/20-25-B
		50	164 994	EZH-5/20-50-B
Con rilevamento delle posizioni terminali				
	10x40	40	164 990	EZH-10/40-40-A-B

# Cilindri piatti DZF

Panoramica componenti

FESTO



Cilindri con stelo  
Cilindri piatti

2.3



# Cilindri piatti DZF

Panoramica componenti

FESTO

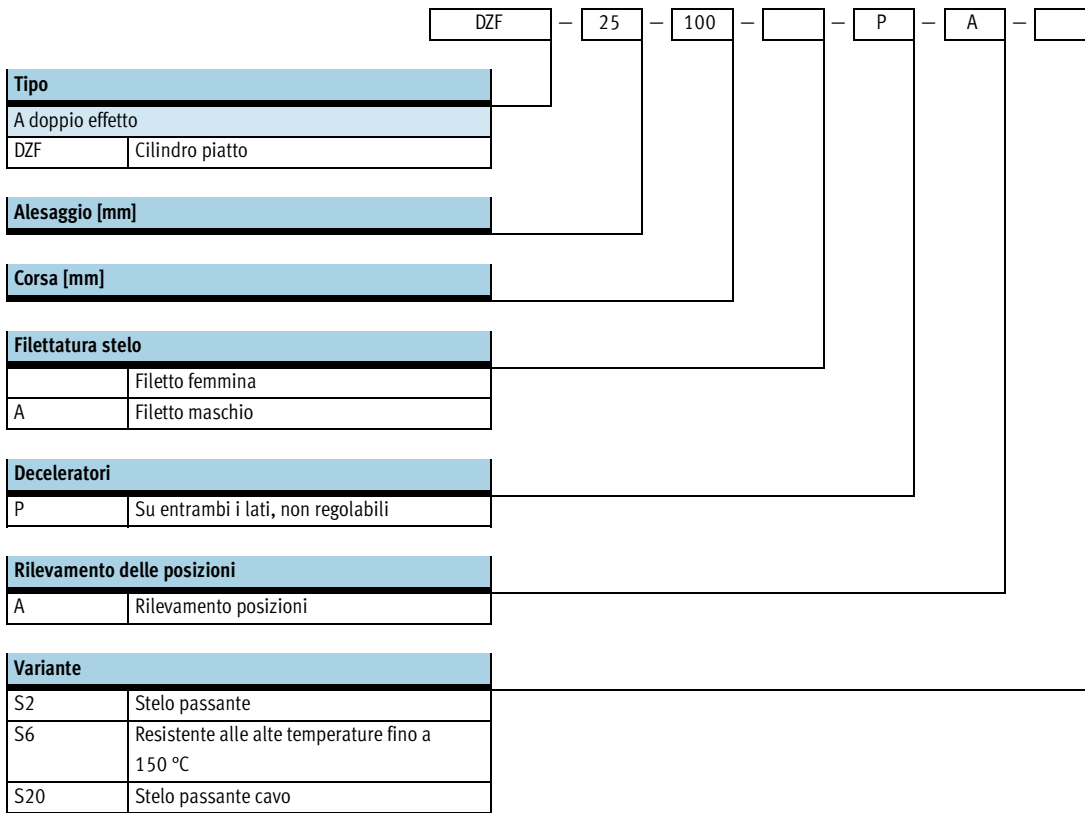
Elementi di fissaggio e accessori				
	Descrizione	Alesaggio 16 ... 40 mm	Alesaggio 50 ... 63 mm	→ Pagina
1	Fissaggio a piedini HZF	per testata anteriore e posteriore	■	1 / 2.3-19
2	Fissaggio a flangia FZF	per testata anteriore e posteriore	■	1 / 2.3-19
3	Flangia oscillante SZF	per testata posteriore	■	1 / 2.3-20
4	Supporto a cerniera LZF		■	1 / 2.3-20
5	Giunto snodato Flexo FK	per la compensazione di tolleranze radiali e angolari	■	1 / 2.3-21
6	Raccordo KSZ	per cilindri con stelo antirotativo, per la compensazione di tolleranze radiali	■	1 / 2.3-21
7	Forcella SG	consente il movimento oscillante del cilindro su un piano	■	1 / 2.3-21
8	Giunto snodato SGS	con supporto sferico	■	1 / 2.3-21
9	Forcella SGA	con filetto maschio	■	1 / 2.3-21
10	Supporto a cerniera LBG		■	1 / 2.3-21
11	Supporto a cerniera, trasversale LQG		■	1 / 2.3-21
12	Adattatori AD	per ventose S20	■	1 / 2.3-21
13	Copertura scanalatura ABP-5-S	per la protezione dei cavi dei sensori e delle scanalature di montaggio dei sensori	■	1 / 2.3-37
14	Sensori di finecorsa SME/SMT-8	integrabile nella canna profilata del cilindro	■	1 / 2.3-37
15	Regolatore di portata unidirezionale GRLA/GRLZ	per la regolazione della velocità di traslazione	■	1 / 2.3-38
16	Raccordo filettato a innesto QS	per il collegamento di tubi in plastica a tolleranza esterna a norme CETOP RP54 P	■	Volume 3 www.festo.it

Cilindri con stelo  
Cilindri piatti

2.3

# Cilindri piatti DZF

Composizione del codice

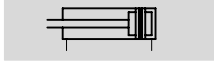


# Cilindri piatti DZF

Foglio dati

FESTO

Funzione



- - Diametro  
12 ... 63

- - Corsa  
10 ... 320

- - [www.festo.it/](http://www.festo.it/)  
Parti di ricambio

Varianti



S2



S6



S20



Costruzione							
Alesaggio	12	18	25	32	40	50	63
Collegamento pneumatico	M5	M5	M5	G $\frac{1}{8}$	G $\frac{1}{8}$	G $\frac{1}{4}$	G $\frac{1}{4}$
Filettatura stelo	femmina	M3	M4	M5	M6	M8	M10
	maschio	M6	M8	M10x1,25	M10x1,25	M12x1,25	M16x1,5
Fluido	aria compressa filtrata, lubrificata o non lubrificata						
Struttura e composizione	pistone						
	stelo						
Deceleratori	su entrambi i lati, non regolabili						
Rilevamento posizioni	con sensore di finecorsa						
Fissaggio	con fori passanti						
	con filetto femmina						
	con accessori						
Posizione di montaggio	qualsiasi						

Pressione d'esercizio [bar]							
Alesaggio	12	18	25	32	40	50	63
	1,6 ... 10		1 ... 10				

Condizioni ambientali		
Variante	Tipo base	S6
Temperatura ambiente <sup>1)</sup> [°C]	0 ... +80	0 ... +150
Resistenza alla corrosione KBK <sup>2)</sup>	2	2

1) Tenere presente il campo di impiego del finecorsa

2) Classe di resistenza alla corrosione 2 a norme Festo 940 070

Componenti soggetti a media corrosione. Componenti esterni, con funzione prevalentemente decorativa, a contatto diretto con l'atmosfera industriale normale o con fluidi come refrigeranti e lubrificanti.

Forze [N] e energia di impatto [J]							
Alesaggio	12	18	25	32	40	50	63
Forza teorica a 6 bar, in spinta		68	162	295	483	754	1178
	S2/S20	51	122	247	415	633	990
Forza teorica a 6 bar, in trazione		51	122	247	415	633	990
	S2/S20	51	122	247	415	633	990
Max. energia di impatto nelle posizioni terminali		0,09	0,10	0,10	0,40	0,52	0,70

# Cilindri piatti DZF

Foglio dati

FESTO

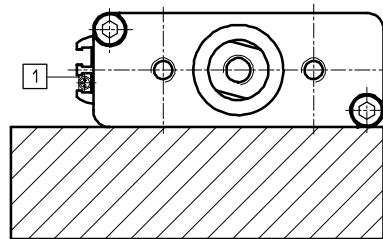
Momento torcente [Nm] e gioco torsionale [°]							
Alésaggio	12	18	25	32	40	50	63
Max. coppia ammissibile sullo stelo <sup>1)</sup>	0,1	0,2	0,5	0,8	1,0	1,2	1,5
Gioco torsionale max. dello stelo	±2,5	±1,2	±1,0	±0,8	±0,6	±0,5	±0,4

1) Il valore max. ammissibile del momento torcente non deve essere superato nemmeno se si montano elementi di fissaggio sullo stelo.

Pesi [g]							
Alésaggio	12	18	25	32	40	50	63
Peso a corsa 0 mm	96	107	168	272	480	855	1380
Peso per ogni 10 mm di corsa aggiuntiva	9	13	18	24	40	64	91

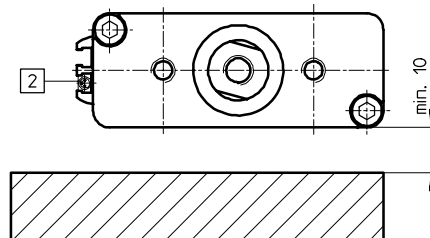
## Distanze di sicurezza Cilindri – Parti ferritiche

Se il cilindro è fissato ad un componente ferritico, è generalmente possibile il rilevamento delle posizioni del pistone mediante sensori di finecorsa SMT-8.



1 SMT-8...

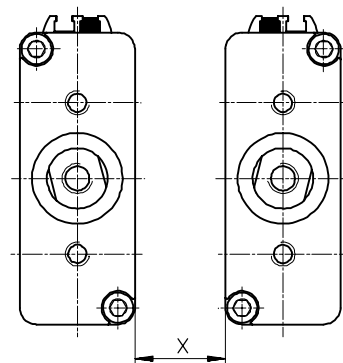
Utilizzando un sensore di finecorsa SME-8, negli alesaggi da  $\varnothing 12$  a 32 mm è necessario rispettare una distanza minima di 10 mm dal componente ferritico.



2 SME-8...

## Cilindro – Cilindro

Nel caso di montaggio in serie di più cilindri, è necessario rispettare una distanza di sicurezza X, dato che i campi di dispersione del magneti possono provocare errori di commutazione.



Alésaggio		12	18	25	32	40	50	63
Distanza min. di sicurezza X [mm]	SMT-8...	35			25	45		80
	SME-8...	50			45	65		50

# Cilindri piatti DZF

Foglio dati

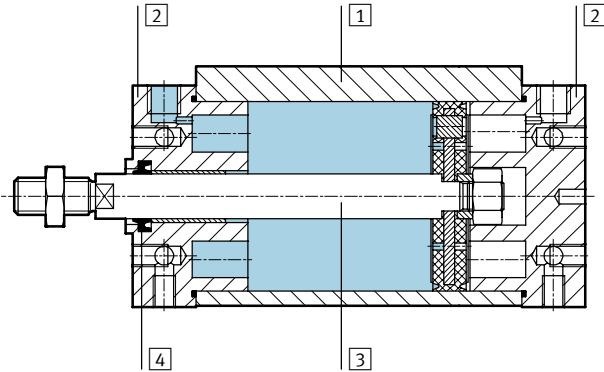
FESTO

Cilindri con stelo  
Cilindri piatti

2.3

## Materiali

Disegno funzionale

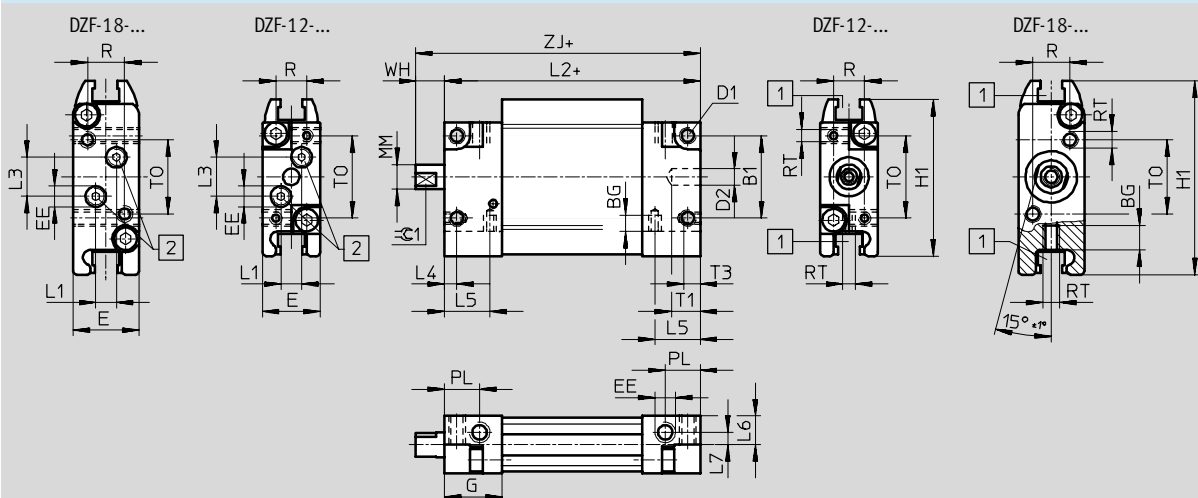


Cilindro	Tipo base	S6
1 Canna del cilindro	lega di Al per lavorazione plastica, anodizzata	lega di Al per lavorazione plastica, anodizzata
2 Testata anteriore	lega di Al per lavorazione plastica	lega di Al per lavorazione plastica
3 Stelo	$\varnothing 12 \dots 25$ $\varnothing 32 \dots 63$	acciaio inossidabile fortemente legato acciaio fortemente legato
4 Guarnizioni a tenuta dinamica	poliuretano	fluorocaucciù

## Dimensioni – Tipo base

Download dati CAD → [www.festo.it/engineering](http://www.festo.it/engineering)

Alésaggio 12, 18



- 1 Scanalatura di fissaggio sensori  
2 Attacchi di alimentazione supplementari, chiusi da dadi ciechi  
+ = aggiungere la corsa

$\varnothing$	B1	BG	D1	D2	E	EE	G	H1	L1	L2	L3	L4	L5
[mm]				$\varnothing$ H9									
12	20	4	M4	4	14	M5	14	38	5	62	9,5	3	11
18	20	6	M4	4	16	M5	14	47	5	62	9,5	3,5	5

$\varnothing$	L6	L7	MM	PL	R	RT	T1	T3	TO	WH	ZJ	$\approx \varnothing$
[mm]			$\varnothing$									h13
12	7	3	6	8,5	7,5	M3	7	4	20	7	69	5
18	-	-	8	8,5	9	M4	7	6	18	7	69	7

# Cilindri piatti DZF

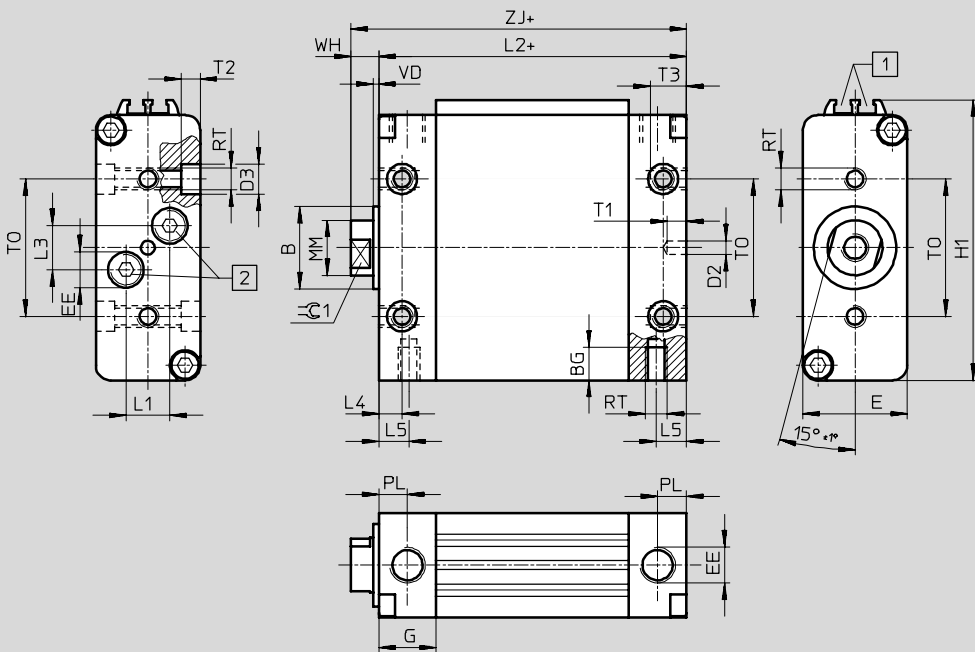
Foglio dati

FESTO

## Dimensioni – Tipo base

Download dati CAD → [www.festo.it/engineering](http://www.festo.it/engineering)

Alesaggi 25... 63



1 Scanalatura di fissaggio sensori

2 Attacchi di alimentazione supplementari, chiusi da dadi ciechi + = aggiungere la corsa

$\varnothing$ [mm]	B $\varnothing$ h9	BG	D2 $\varnothing$ H9	D3 $\varnothing$	E	EE	G	H1	L1	L2	L3	L4
25	16	8	4	8	20	M5	12	56	6	62	10	5
32	20	9	4	10	24	G $\frac{1}{8}$	17	65	7,5	72	14,5	8,5
40	25	9	4	10	30	G $\frac{1}{8}$	17	82	7,5	76	14,5	8,5
50	30	12	5	11	38	G $\frac{1}{4}$	21	102	16	82	16	8,5
63	30	14	5	15	50	G $\frac{1}{4}$	21	126,5	19	82	21	8,5

$\varnothing$ [mm]	L5	MM $\varnothing$	PL	RT	T1	T2	T3	T0	VD	WH	ZJ	$\ominus 1$ h13
25	5	10	6	M5	7	4	8	25	2	8	70	9
32	8,5	12	8,5	M6	7	4	9	32	2	8	80	10
40	8,5	16	8,5	M6	7	5	9	40	2	9	85	13
50	8,5	20	10,5	M8	7	6	12	50	2	10	92	17
63	8,5	20	10,5	M10	7	6	14	60	2	10	92	17

Cilindri con stelo  
Cilindri piatti

2.3

# Cilindri piatti DZF

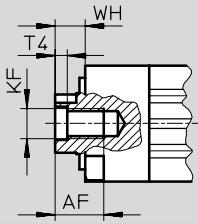
Foglio dati

FESTO

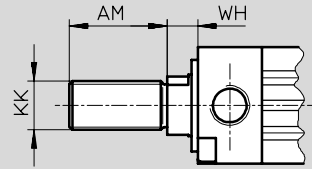
## Dimensioni – Varianti

Download dati CAD → [www.festo.it/engineering](http://www.festo.it/engineering)

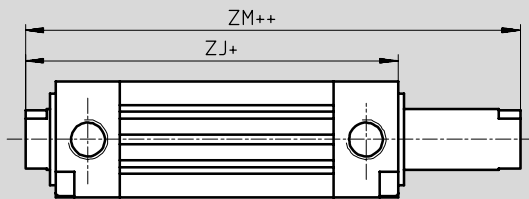
Tipo base con filetto femmina



Tipo base con filetto maschio

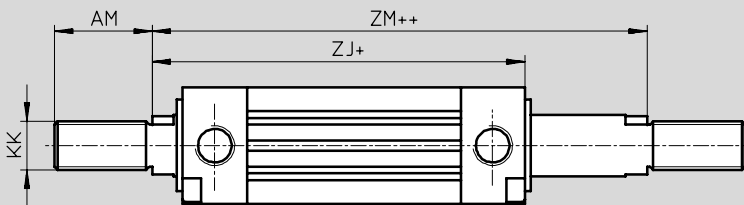


S2 – Stelo passante con filetto femmina



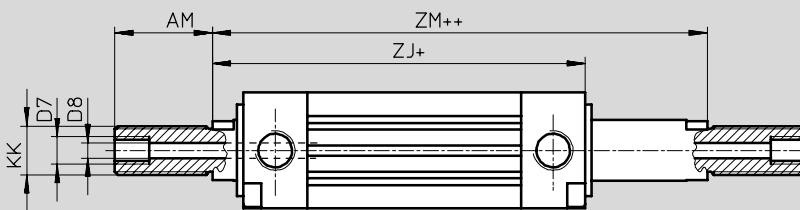
+ = aggiungere la corsa  
++ = aggiungere la corsa x 2

S2 – Stelo passante con filetto maschio



+ = aggiungere la corsa  
++ = aggiungere la corsa x 2

S20 – Stelo passante cavo



+ = aggiungere la corsa  
++ = aggiungere la corsa x 2

∅	AF	AM	D7	D8 ∅	KF	KK	T4	WH	ZJ	ZM
[mm]										
12	8	16	–	1,8	M3	M6	1,5	7	69	76
18	10	20	–	2,8	M4	M8	1,5	7	69	76
25	12	22	–	3,8	M5	M10x1,25	2	8	70	78
32	14	22	–	4,5	M6	M10x1,25	2,6	8	80	88
40	16	24	–	6	M8	M12x1,25	3,3	9	85	94
50	20	32	G $\frac{1}{8}$	8	M10	M16x1,5	4,7	10	92	102
63	20	32	G $\frac{1}{8}$	8	M10	M16x1,5	4,7	10	92	102


# Cilindri piatti DZF

Foglio dati

FESTO

Cilindri con stelo  
Cilindri piatti

2.3

Dati di ordinazione – Tipo base						
Tipo	Alesaggio [mm]	Corsa [mm]	Stelo con filetto femmina		Stelo con filetto maschio	
			Cod. prod.	Tipo	Cod. prod.	Tipo
	12	10	164 003	DZF-12-10-P-A	161 224	DZF-12-10-A-P-A
		25	164 004	DZF-12-25-P-A	161 225	DZF-12-25-A-P-A
		40	164 005	DZF-12-40-P-A	161 226	DZF-12-40-A-P-A
		50	164 006	DZF-12-50-P-A	161 227	DZF-12-50-A-P-A
		80	164 007	DZF-12-80-P-A	161 228	DZF-12-80-A-P-A
		100	164 008	DZF-12-100-P-A	161 229	DZF-12-100-A-P-A
		125	164 009	DZF-12-125-P-A	161 230	DZF-12-125-A-P-A
		160	164 010	DZF-12-160-P-A	161 231	DZF-12-160-A-P-A
		200	164 011	DZF-12-200-P-A	161 232	DZF-12-200-A-P-A
	18	10	164 015	DZF-18-10-P-A	161 237	DZF-18-10-A-P-A
		25	164 016	DZF-18-25-P-A	161 238	DZF-18-25-A-P-A
		40	164 017	DZF-18-40-P-A	161 239	DZF-18-40-A-P-A
		50	164 018	DZF-18-50-P-A	161 240	DZF-18-50-A-P-A
		80	164 019	DZF-18-80-P-A	161 241	DZF-18-80-A-P-A
		100	164 020	DZF-18-100-P-A	161 242	DZF-18-100-A-P-A
		125	164 021	DZF-18-125-P-A	161 243	DZF-18-125-A-P-A
		160	164 022	DZF-18-160-P-A	161 244	DZF-18-160-A-P-A
		200	164 023	DZF-18-200-P-A	161 245	DZF-18-200-A-P-A
	25	10	164 027	DZF-25-10-P-A	161 250	DZF-25-10-A-P-A <sup>1)</sup>
		25	164 028	DZF-25-25-P-A	161 251	DZF-25-25-A-P-A <sup>1)</sup>
		40	164 029	DZF-25-40-P-A	161 252	DZF-25-40-A-P-A <sup>1)</sup>
		50	164 030	DZF-25-50-P-A	161 253	DZF-25-50-A-P-A <sup>1)</sup>
		80	164 031	DZF-25-80-P-A	161 254	DZF-25-80-A-P-A <sup>1)</sup>
		100	164 032	DZF-25-100-P-A	161 255	DZF-25-100-A-P-A <sup>1)</sup>
		125	164 033	DZF-25-125-P-A	161 256	DZF-25-125-A-P-A <sup>1)</sup>
		160	164 034	DZF-25-160-P-A	161 257	DZF-25-160-A-P-A <sup>1)</sup>
		200	164 035	DZF-25-200-P-A	161 258	DZF-25-200-A-P-A <sup>1)</sup>
	32	10	164 039	DZF-32-10-P-A	161 263	DZF-32-10-A-P-A <sup>1)</sup>
25		164 040	DZF-32-25-P-A	161 264	DZF-32-25-A-P-A <sup>1)</sup>	
40		164 041	DZF-32-40-P-A	161 265	DZF-32-40-A-P-A <sup>1)</sup>	
50		164 042	DZF-32-50-P-A	161 266	DZF-32-50-A-P-A <sup>1)</sup>	
80		164 043	DZF-32-80-P-A	161 267	DZF-32-80-A-P-A <sup>1)</sup>	
100		164 044	DZF-32-100-P-A	161 268	DZF-32-100-A-P-A <sup>1)</sup>	
125		164 045	DZF-32-125-P-A	161 269	DZF-32-125-A-P-A <sup>1)</sup>	
160		164 046	DZF-32-160-P-A	161 270	DZF-32-160-A-P-A <sup>1)</sup>	
200		164 047	DZF-32-200-P-A	161 271	DZF-32-200-A-P-A <sup>1)</sup>	
250		164 048	DZF-32-250-P-A	161 272	DZF-32-250-A-P-A <sup>1)</sup>	
320		164 049	DZF-32-320-P-A	161 273	DZF-32-320-A-P-A <sup>1)</sup>	

1) La fornitura comprende un dado esagonale per l'attacco filettato dello stelo.


 Prodotto Base



# Cilindri piatti DZF

FESTO

Foglio dati

Dati di ordinazione – Tipo base						
Tipo	Alesaggio [mm]	Corsa [mm]	Stelo con filetto femmina		Stelo con filetto maschio	
			Cod. prod.	Tipo	Cod. prod.	Tipo
	40	10	164 053	DZF-40-10-P-A	161 278	DZF-40-10-A-P-A <sup>1)</sup>
		25	164 054	DZF-40-25-P-A	161 279	DZF-40-25-A-P-A <sup>1)</sup>
		40	164 055	DZF-40-40-P-A	161 280	DZF-40-40-A-P-A <sup>1)</sup>
		50	164 056	DZF-40-50-P-A	161 281	DZF-40-50-A-P-A <sup>1)</sup>
		80	164 057	DZF-40-80-P-A	161 282	DZF-40-80-A-P-A <sup>1)</sup>
		100	164 058	DZF-40-100-P-A	161 283	DZF-40-100-A-P-A <sup>1)</sup>
		125	164 059	DZF-40-125-P-A	161 284	DZF-40-125-A-P-A <sup>1)</sup>
		160	164 060	DZF-40-160-P-A	161 285	DZF-40-160-A-P-A <sup>1)</sup>
		200	164 061	DZF-40-200-P-A	161 286	DZF-40-200-A-P-A <sup>1)</sup>
		250	164 062	DZF-40-250-P-A	161 287	DZF-40-250-A-P-A <sup>1)</sup>
		320	164 063	DZF-40-320-P-A	161 288	DZF-40-320-A-P-A <sup>1)</sup>
	50	10	164 067	DZF-50-10-P-A	161 293	DZF-50-10-A-P-A <sup>1)</sup>
		25	164 068	DZF-50-25-P-A	161 294	DZF-50-25-A-P-A <sup>1)</sup>
		40	164 069	DZF-50-40-P-A	161 295	DZF-50-40-A-P-A <sup>1)</sup>
		50	164 070	DZF-50-50-P-A	161 296	DZF-50-50-A-P-A <sup>1)</sup>
		80	164 071	DZF-50-80-P-A	161 297	DZF-50-80-A-P-A <sup>1)</sup>
		100	164 072	DZF-50-100-P-A	161 298	DZF-50-100-A-P-A <sup>1)</sup>
		125	164 073	DZF-50-125-P-A	161 299	DZF-50-125-A-P-A <sup>1)</sup>
		160	164 074	DZF-50-160-P-A	161 300	DZF-50-160-A-P-A <sup>1)</sup>
		200	164 075	DZF-50-200-P-A	161 301	DZF-50-200-A-P-A <sup>1)</sup>
		250	164 076	DZF-50-250-P-A	161 302	DZF-50-250-A-P-A <sup>1)</sup>
		320	164 077	DZF-50-320-P-A	161 303	DZF-50-320-A-P-A <sup>1)</sup>
	63	10	164 081	DZF-63-10-P-A	161 308	DZF-63-10-A-P-A <sup>1)</sup>
		25	164 082	DZF-63-25-P-A	161 309	DZF-63-25-A-P-A <sup>1)</sup>
		40	164 083	DZF-63-40-P-A	161 310	DZF-63-40-A-P-A <sup>1)</sup>
		50	164 084	DZF-63-50-P-A	161 311	DZF-63-50-A-P-A <sup>1)</sup>
		80	164 085	DZF-63-80-P-A	161 312	DZF-63-80-A-P-A <sup>1)</sup>
		100	164 086	DZF-63-100-P-A	161 313	DZF-63-100-A-P-A <sup>1)</sup>
		125	164 087	DZF-63-125-P-A	161 314	DZF-63-125-A-P-A <sup>1)</sup>
		160	164 088	DZF-63-160-P-A	161 315	DZF-63-160-A-P-A <sup>1)</sup>
		200	164 089	DZF-63-200-P-A	161 316	DZF-63-200-A-P-A <sup>1)</sup>
		250	164 090	DZF-63-250-P-A	161 317	DZF-63-250-A-P-A <sup>1)</sup>
		320	164 091	DZF-63-320-P-A	161 318	DZF-63-320-A-P-A <sup>1)</sup>





1) La fornitura comprende un dado esagonale per l'attacco filettato dello stelo.

 Prodotto Base

# Cilindri piatti DZF

Foglio dati

FESTO

Dati di ordinazione - Varianti						
Tipo	Alesaggio [mm]	Corsa [mm]	Stelo con filetto femmina		Stelo con filetto maschio	
			Cod. prod.	Tipo	Cod. prod.	Tipo
<b>Corsa X</b>						
	12	10 ... 200	<b>164 000</b>	<b>DZF-12-...-P-A</b>	<b>161 220</b>	<b>DZF-12-...-A-P-A</b>
	18	10 ... 200	<b>164 012</b>	<b>DZF-18-...-P-A</b>	<b>161 233</b>	<b>DZF-18-...-A-P-A</b>
	25	10 ... 200	<b>164 024</b>	<b>DZF-25-...-P-A</b>	<b>161 246</b>	<b>DZF-25-...-A-P-A<sup>1)</sup></b>
	32	10 ... 320	<b>164 036</b>	<b>DZF-32-...-P-A</b>	<b>161 259</b>	<b>DZF-32-...-A-P-A<sup>1)</sup></b>
	40	10 ... 320	<b>164 050</b>	<b>DZF-40-...-P-A</b>	<b>161 274</b>	<b>DZF-40-...-A-P-A<sup>1)</sup></b>
	50	10 ... 320	<b>164 064</b>	<b>DZF-50-...-P-A</b>	<b>161 289</b>	<b>DZF-50-...-A-P-A<sup>1)</sup></b>
	63	10 ... 320	<b>164 078</b>	<b>DZF-63-...-P-A</b>	<b>161 304</b>	<b>DZF-63-...-A-P-A<sup>1)</sup></b>
<b>S2 – Stelo passante</b>						
	12	10 ... 200	<b>164 001</b>	<b>DZF-12-...-P-A-S2</b>	<b>161 221</b>	<b>DZF-12-...-A-P-A-S2</b>
	18	10 ... 200	<b>164 013</b>	<b>DZF-18-...-P-A-S2</b>	<b>161 234</b>	<b>DZF-18-...-A-P-A-S2</b>
	25	10 ... 200	<b>164 025</b>	<b>DZF-25-...-P-A-S2</b>	<b>161 247</b>	<b>DZF-25-...-A-P-A-S2<sup>1)</sup></b>
	32	10 ... 320	<b>164 037</b>	<b>DZF-32-...-P-A-S2</b>	<b>161 260</b>	<b>DZF-32-...-A-P-A-S2<sup>1)</sup></b>
	40	10 ... 320	<b>164 051</b>	<b>DZF-40-...-P-A-S2</b>	<b>161 275</b>	<b>DZF-40-...-A-P-A-S2<sup>1)</sup></b>
	50	10 ... 320	<b>164 065</b>	<b>DZF-50-...-P-A-S2</b>	<b>161 290</b>	<b>DZF-50-...-A-P-A-S2<sup>1)</sup></b>
	63	10 ... 320	<b>164 079</b>	<b>DZF-63-...-P-A-S2</b>	<b>161 305</b>	<b>DZF-63-...-A-P-A-S2<sup>1)</sup></b>
<b>S6 – Resistente alle alte temperature fino a 150 °C</b>						
	12	10 ... 200	<b>164 002</b>	<b>DZF-12-...-P-A-S6</b>	<b>161 223</b>	<b>DZF-12-...-A-P-A-S6</b>
	18	10 ... 200	<b>164 014</b>	<b>DZF-18-...-P-A-S6</b>	<b>161 236</b>	<b>DZF-18-...-A-P-A-S6</b>
	25	10 ... 200	<b>164 026</b>	<b>DZF-25-...-P-A-S6</b>	<b>161 249</b>	<b>DZF-25-...-A-P-A-S6<sup>1)</sup></b>
	32	10 ... 320	<b>164 038</b>	<b>DZF-32-...-P-A-S6</b>	<b>161 262</b>	<b>DZF-32-...-A-P-A-S6<sup>1)</sup></b>
	40	10 ... 320	<b>164 052</b>	<b>DZF-40-...-P-A-S6</b>	<b>161 277</b>	<b>DZF-40-...-A-P-A-S6<sup>1)</sup></b>
	50	10 ... 320	<b>164 066</b>	<b>DZF-50-...-P-A-S6</b>	<b>161 292</b>	<b>DZF-50-...-A-P-A-S6<sup>1)</sup></b>
	63	10 ... 320	<b>164 080</b>	<b>DZF-63-...-P-A-S6</b>	<b>161 307</b>	<b>DZF-63-...-A-P-A-S6<sup>1)</sup></b>
<b>S20 – Stelo passante cavo</b>						
	12	10 ... 200	–	–	<b>161 222</b>	<b>DZF-12-...-A-P-A-S20</b>
	18	10 ... 200	–	–	<b>161 235</b>	<b>DZF-18-...-A-P-A-S20</b>
	25	10 ... 200	–	–	<b>161 248</b>	<b>DZF-25-...-A-P-A-S20<sup>1)</sup></b>
	32	10 ... 320	–	–	<b>161 261</b>	<b>DZF-32-...-A-P-A-S20<sup>1)</sup></b>
	40	10 ... 320	–	–	<b>161 276</b>	<b>DZF-40-...-A-P-A-S20<sup>1)</sup></b>
	50	10 ... 320	–	–	<b>161 291</b>	<b>DZF-50-...-A-P-A-S20<sup>1)</sup></b>
	63	10 ... 320	–	–	<b>161 306</b>	<b>DZF-63-...-A-P-A-S20<sup>1)</sup></b>

1) La fornitura comprende un dado esagonale per l'attacco filettato dello stelo.

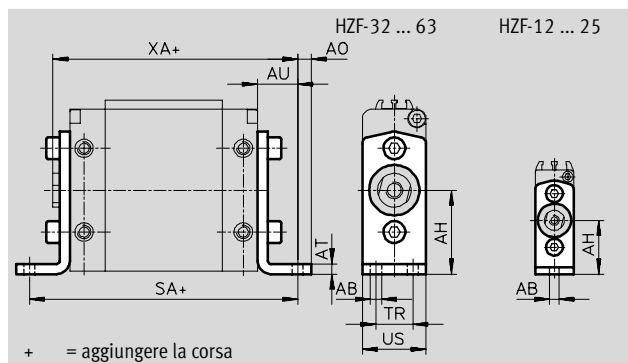
# Cilindri piatti DZF

Accessori



## Fissaggio a piedini HZF

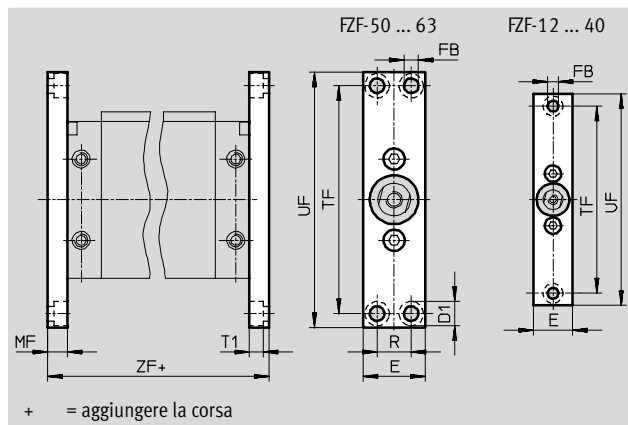
Materiali:  
acciaio



Dimensioni e dati di ordinazione													
per Ø	AB Ø	AH	AO	AT	AU	SA	TR	US	XA	Peso [g]	Cod. prod.	Tipo	
12	4,5	25	5	2	13	88	-	14	82	8	161 804	HZF-12	
18	5,5	29	5	2	17	96	-	16	86	10	161 805	HZF-18	
25	5,5	28	7	3	16	94	-	20	86	21	161 806	HZF-25	
32	5,5	32	5,5	3	18	108	13	24	98	27	161 807	HZF-32	
40	5,5	40	7	4	20	116	16	30	105	57	161 808	HZF-40	
50	6,6	50	8	4	24	130	22	38	116	97	161 809	HZF-50	
63	9	63	10	4	27	136	30	50	119	167	161 810	HZF-63	

## Fissaggio a flangia FZF

Materiali:  
lega di Al per lavorazione plastica



Dimensioni e dati di ordinazione													
per Ø	D1 Ø	E	FB Ø	MF	R	T1	TF	UF	ZF	Peso [g]	Cod. prod.	Tipo	
12	8	14	4,5	8	-	4,5	75	90	78	20	161 811	FZF-12	
18	8	16	4,5	8	-	4,5	80	94	78	24	161 812	FZF-18	
25	10	20	5,5	10	-	5,7	100	112	82	50	161 813	FZF-25	
32	11	24	6,6	10	-	6,5	115	130	92	68	161 814	FZF-32	
40	11	30	6,6	10	-	6,3	132	146	96	98	161 815	FZF-40	
50	15	38	9	12	21	8,3	140	157	106	147	161 816	FZF-50	
63	15	50	9	15	33	8,3	140	157	112	259	161 817	FZF-63	

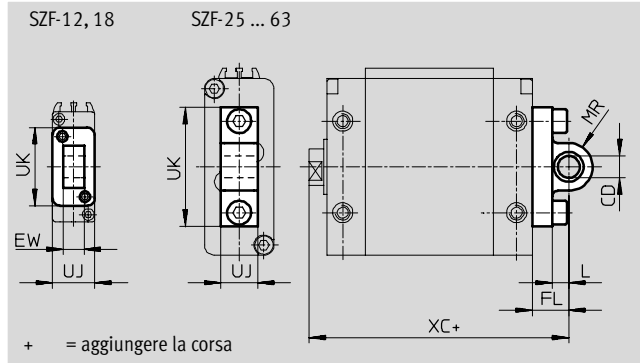
# Cilindri piatti DZF

Accessori

FESTO

## Flangia oscillante SZF

Materiali:  
fusione di acciaio inossidabile

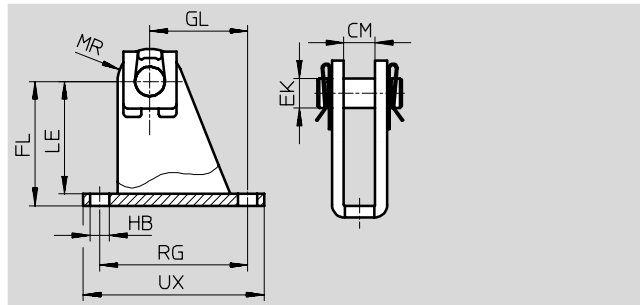


Dimensioni e dati di ordinazione											
per $\varnothing$	CD $\varnothing$ H7	EW h12	FL	L	MR	UJ	UK	XC	KBK <sup>1)</sup>	Cod. prod.	Tipo
12	8	7	16	13	7	14	26	85	2	161 818	SZF-12
18	8	7	18	15	7	16	26	87	2	161 819	SZF-18
25	8	-	14	8	7,5	9	37	84	2	161 820	SZF-25
32	10	-	15	6	10	10,5	44	95	2	161 821	SZF-32
40	12	-	18	9	13	10,5	52	103	2	161 822	SZF-40
50	12	-	20	9	13	20	65	112	2	161 823	SZF-50
63	16	-	24	13	17	25	78	116	2	161 824	SZF-63

1) Classe di resistenza alla corrosione 2 a norme Festo 940 070  
Componenti soggetti a media corrosione. Componenti esterni, con funzione prevalentemente decorativa, a contatto diretto con l'atmosfera industriale normale o con fluidi come refrigeranti e lubrificanti.

## Supporto a cerniera LZF

Materiali:  
acciaio

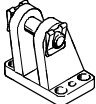
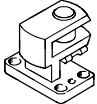



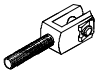
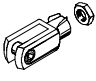
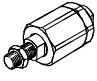
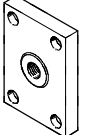
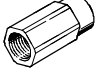
Dimensioni e dati di ordinazione											
per $\varnothing$	CM	EK $\varnothing$ H8	FL	GL	HB $\varnothing$	LE	MR	RG	UX	Cod. prod.	Tipo
12	7,1 +0,4	8	32 +0,4/-0,2	18	4,5	29	8	30	37	163 962	LZF-12/18
18	7,1 +0,4	8	32 +0,4/-0,2	18	4,5	29	8	30	37	163 962	LZF-12/18
25	9,1 +0,4	8	35 +0,4/-0,2	25,5	5,5	32	9,5	40	49	163 963	LZF-25
32	10,6 +0,4	10	42 +0,4/-0,2	33	6,6	38	11	50	60	163 964	LZF-32
40	10,6 +0,4	12	51 +0,4/-0,2	29,5	6,6	47	14	50	60	163 965	LZF-40
50	20,1 +0,5	12	55 +0,6/-0,2	24	9	50	14	30	46	163 966	LZF-50
63	25,1 +0,5	16	68 +0,6/-0,2	32	11	63	18	40	60	163 967	LZF-63

# Cilindri piatti DZF

Accessori

FESTO

Dati di ordinazione – Elementi di fissaggio				Fogli dati → 1 / 10.1-2			
Dati di ordinazione – Elementi di fissaggio				Fogli dati → www.festo.it			
Denominazione	per Ø	Cod. prod.	Tipo	Denominazione	per Ø	Cod. prod.	Tipo
<b>Supporto a cerniera LBG</b>				<b>Supporto a cerniera trasversale LQG</b>			
	32	31 761	LBG-32		32	31 768	LQG-32
	40	31 762	LBG-40		40	31 769	LQG-40
	50	31 763	LBG-50		50	31 770	LQG-50
	63	31 764	LBG-63		63	31 771	LQG-63

Dati di ordinazione – Elementi da montare sullo stelo				Fogli dati → 1 / 10.3-2			
Dati di ordinazione – Elementi da montare sullo stelo				Fogli dati → www.festo.it			
Denominazione	per Ø	Cod. prod.	Tipo	Denominazione	per Ø	Cod. prod.	Tipo
<b>Snodo SGS</b>				<b>Forcella SGA</b>			
	12	9 254	SGS-M6		12	-	-
	18	9 255	SGS-M8		18	-	-
	25	9 261	SGS-M10x1,25		25	32 954	SGA-M10x1,25
	32				32		
	40	9 262	SGS-M12x1,25		40	10 767	SGA-M12x1,25
	50	9 263	SGS-M16x1,5		50	10 768	SGA-M16x1,5
	63				63		
<b>Forcella SG</b>				<b>Giunto snodato Flexo FK</b>			
	12	3 110	SG-M6		12	2 061	FK-M6
	18	3 111	SG-M8		18	2 062	FK-M8
	25	6 144	SG-M10x1,25		25	6 140	FK-M10x1,25
	32				32		
	40	6 145	SG-M12x1,25		40	6 141	FK-M12x1,25
	50	6 146	SG-M16x1,5		50	6 142	FK-M16x1,5
63			63				
<b>Raccordo KSZ</b>				<b>Adattatore AD</b>			
	12	36 123	KSZ-M6		12	157 328	AD-M6-M5
	18	36 124	KSZ-M8		12	157 329	AD-M6-1/8
	25	36 125	KSZ-M10x1,25		12	157 330	AD-M6-1/4
	32				18	157 331	AD-M8-1/8
	40	36 126	KSZ-M12x1,25		18	157 332	AD-M8-1/4
	50	36 127	KSZ-M16x1,5		25	157 333	AD-M10x1,25-1/8
63			32	157 334	AD-M10x1,25-1/4		
				40	160 256	AD-M12x1,25-1/4	
					160 257	AD-M12x1,25-3/8	

Cilindri con stelo  
Cilindri piatti

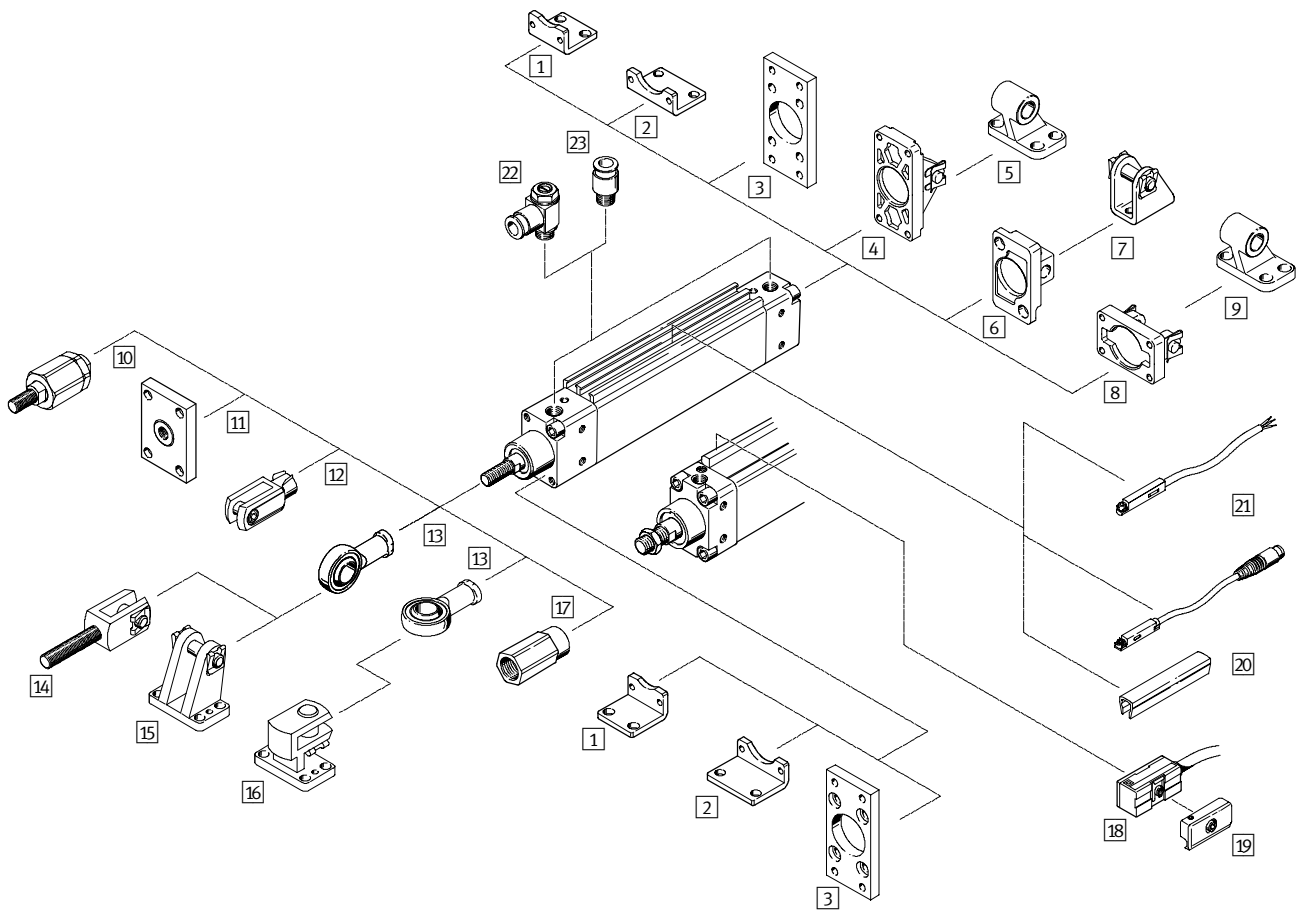
2.3

 Prodotto Base

# Cilindri piatti DZH

Panoramica componenti

FESTO



Cilindri con stelo  
Cilindri piatti

2.3

# Cilindri piatti DZH

Panoramica componenti

FESTO

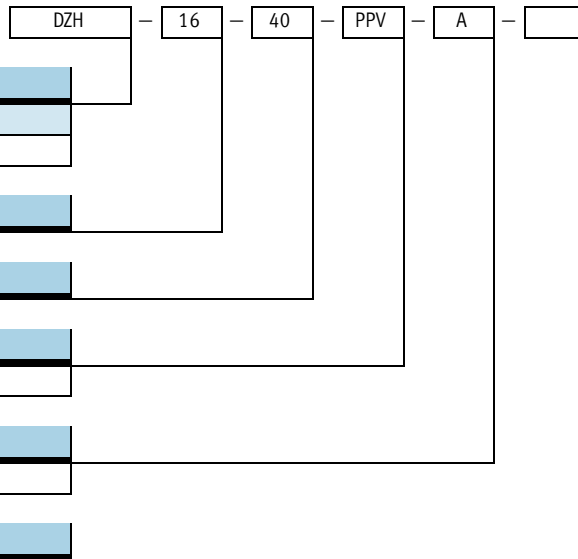
Elementi di fissaggio e accessori						
	Descrizione	Alesaggi 16 ... 20	Alesaggi 25	Alesaggi 32 ... 63	→ Pagina	
1	Fissaggio a piedini stretti HZS	per testata anteriore e posteriore	■	■	1 / 2.3-31	
2	Fissaggio a piedini larghi HZB	per testata anteriore e posteriore	■	■	1 / 2.3-32	
3	Fissaggio a flangia FZS	per testata anteriore e posteriore	■	■	1 / 2.3-31	
4	Flangia oscillante stretta SZS	per testata posteriore	-	■	1 / 2.3-33	
5	Supporto a cerniera LBZB/LBZS		-	■	1 / 2.3-34	
6	Flangia oscillante stretta SZSB	per testata posteriore	■	-	1 / 2.3-32	
7	Supporto a cerniera LBN		■	-	1 / 2.3-35	
8	Flangia oscillante larga SZB	per testata posteriore	-	■	1 / 2.3-33	
9	Supporto a cerniera LN		-	■	1 / 2.3-35	
10	Giunto snodato Flexo FK	per la compensazione di tolleranze radiali e angolari	■	■	1 / 2.3-35	
11	Raccordo KSZ	per cilindri con stelo antirotativo, per la compensazione di tolleranze radiali	■	■	1 / 2.3-35	
12	Forcella SG	consente il movimento oscillante del cilindro su un piano	■	■	1 / 2.3-35	
13	Giunto snodato SGS	con supporto sferico	■	■	1 / 2.3-35	
14	Forcella SGA	con filetto maschio	■	■	1 / 2.3-35	
15	Supporto a cerniera LBG		■	■	1 / 2.3-35	
16	Supporto a cerniera, trasversale LQG		■	■	1 / 2.3-35	
17	Adattatori AD	per ventose	■ S20	■ S20	-	1 / 2.3-35
18	Sensori di finecorsa SMEO-1/SMTO-1/SMPO-1		-	-	■	1 / 2.3-36
19	Kit di fissaggio SMB-1		-	-	■	1 / 2.3-36
20	Copertura scanalatura ABP-5-S	per la protezione dei cavi dei sensori e delle scanalature di montaggio dei sensori	■	■	-	1 / 2.3-37
21	Sensori di finecorsa SME/SMT-8	integrabile nella canna profilata del cilindro	■	■	-	1 / 2.3-37
22	Regolatore di portata unidirezionale GRLA/GRLZ	per la regolazione della velocità di traslazione	■	■	■	1 / 2.3-38
23	Raccordo filettato a innesto QS	per il collegamento di tubi in plastica a tolleranza esterna a norme CETOP RP54 P	■	■	■	Volume 3 www.festo.it

Cilindri con stelo  
Cilindri piatti

2.3

# Cilindri piatti DZH

Composizione del codice



**Tipo**

A doppio effetto	
DZH	Cilindro piatto

**Alésaggio [mm]**

**Corsa [mm]**

**Deceleratori**

PPV	Su entrambi i lati, regolabili
-----	--------------------------------

**Rilevamento delle posizioni**

A	Rilevamento posizioni
---	-----------------------

**Variante**

S2	Stelo passante
S6	Resistente alle alte temperature fino a 150 °C
S20	Stelo passante cavo

Cilindri con stelo  
Cilindri piatti

2.3

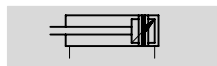



# Cilindri piatti DZH


Foglio dati


FESTO

## Funzione



-  - Diametro  
16 ... 63

-  - Corsa  
10 ... 1000

-  - [www.festo.it/](http://www.festo.it/)  
Parti di ricambio

Kit di ricambi  
→ 1 / 2.3-30

## Varianti



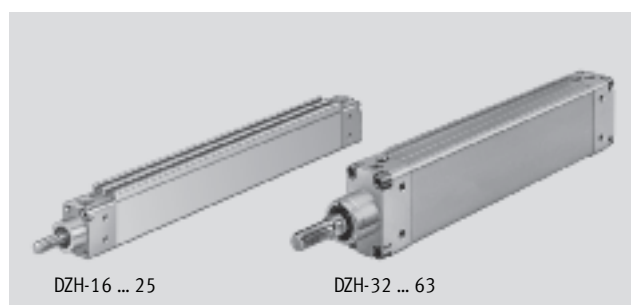
S2



S6



S20



Costruzione							
Alesaggio	16	20	25	32	40	50	63
Collegamento pneumatico	M5	G $\frac{1}{8}$	G $\frac{1}{8}$	G $\frac{1}{8}$	G $\frac{1}{4}$	G $\frac{1}{4}$	G $\frac{3}{8}$
Estremità stelo filetto maschio	M6	M8	M10x1,25	M10x1,25	M12x1,25	M16x1,5	M16x1,5
Fluido	aria compressa filtrata, lubrificata o non lubrificata						
Struttura e composizione	pistone						
	stelo						
Protezione antirotativa/Guida	pistone ovale						
Deceleratori	su entrambi i lati, regolabili						
Corsa di decelerazione [mm]	14	17	17	19	21	23	23
Rilevamento posizioni	con sensore di finecorsa						
Fissaggio	con filetto femmina						
	con accessori						
Posizione di montaggio	qualsiasi						

Pressione d'esercizio [bar]							
Alesaggio	16	20	25	32	40	50	63
	1,0 ... 10			0,6 ... 10			

Condizioni ambientali		
Variante	Tipo base	S6
Temperatura ambiente <sup>1)</sup> [°C]	-20 ... +80	0 ... +150
Resistenza alla corrosione KBK <sup>2)</sup>	2	2

1) Tenere presente il campo di impiego del finecorsa

2) Classe di resistenza alla corrosione 2 a norme Festo 940 070

Componenti soggetti a media corrosione. Componenti esterni, con funzione prevalentemente decorativa, a contatto diretto con l'atmosfera industriale normale o con fluidi come refrigeranti e lubrificanti.

# Cilindri piatti DZH

Foglio dati

FESTO

Forze [N] e momenti [Nm]								
Alésaggio		16	20	25	32	40	50	63
Forza teorica a 6 bar, in spinta		121	188	295	483	754	1178	1870
	S2/S20	104	158	247	415	633	989	1682
Forza teorica a 6 bar, in trazione		104	158	247	415	633	989	1682
	S2/S20	104	158	247	415	633	989	1682
Max. coppia ammissibile sullo stelo <sup>1)</sup>		0,5	0,6	0,8	1,0	1,2	1,7	2,0

1) Il valore max. ammissibile del momento torcente non deve essere superato nemmeno se si montano elementi di fissaggio sullo stelo.



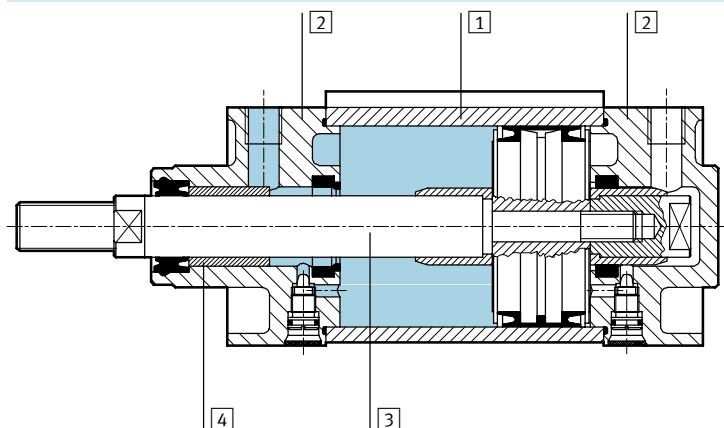
Dimensionamento pneumatico  
con ProPneu  
[www.festo.it/engineering](http://www.festo.it/engineering)

Pesi [g]								
Alésaggio		16	20	25	32	40	50	63
Peso a corsa 0 mm		140	230	330	500	820	1200	1690
Peso per ogni 10 mm di corsa aggiuntiva		11	15	21	30	40	60	80

Corsa minima [mm] con rilevamento delle posizioni senza contatto mediante sensori di finecorsa								
Alésaggio		32		40		50		63
Corsa minima	1 sensore di finecorsa	10						
	2 sensori di finecorsa	32		33		31		30

## Materiali

Disegno funzionale



Cilindro	Tipo base	S6
1 Canna del cilindro	alluminio anodizzato	alluminio anodizzato
2 Testate	alluminio	alluminio
3 Stelo	∅ 16 ... 25	acciaio inossidabile
	∅ 32 ... 63	acciaio fortemente legato
4 Guarnizioni a tenuta dinamica	poliuretano	fluorocaucciù

# Cilindri piatti DZH

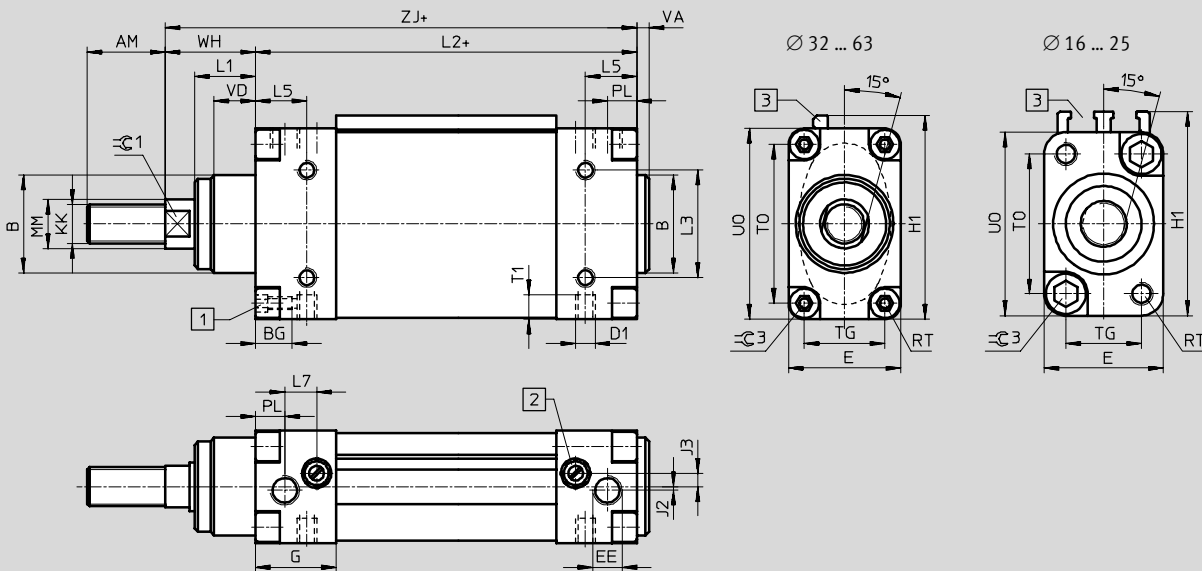
Foglio dati

FESTO

## Dimensioni

Download dati CAD → [www.festo.it/engineering](http://www.festo.it/engineering)

Tipo base



- 1 Vite ad esagono cavo con filetto femmina  
 2 Vite per la regolazione dei deceleratori  
 3 Ø 16 ... 25: scanalatura di fissaggio sensori  
 Ø 32 ... 63: guida di fissaggio sensori  
 + = aggiungere la corsa

Ø	AM	B	BG	D1	D8	E	EE	G	H1	J2	J3	KK	L1	L2	L3
[mm]		Ø f8			Ø										
16	16	16	5,5	M4	2,3	20	M5	20,5	35,5	-0,7	2,8	M6	12	78,5 ±0,5	12
20	20	20	5,5	M4	3,2	23	G $\frac{1}{8}$	25	39,5	-0,7	5	M8	14	90,5 ±0,5	15
25	22	22	7	M5	3,8	26	G $\frac{1}{8}$	26	44,5	-0,3	4,2	M10x1,25	14	92,5 ±0,5	18
32	22	30	13	M6	-	36	G $\frac{1}{8}$	27	53,3	-	3	M10x1,25	16	94 ±0,7	18
40	24	35	13	M6	-	40	G $\frac{1}{4}$	33	66,3	-	6	M12x1,25	20	105 ±0,7	32
50	32	40	15	M8	-	46	G $\frac{1}{4}$	32,5	82,3	2,5	3	M16x1,5	25	106 ±0,7	44
63	32	42	15	M10	-	54	G $\frac{3}{8}$	36,5	108,3	4	5	M16x1,5	28	115 ±0,7	64

Ø	L5	L7	MM	PL	RT	T1	TG	TO	UO	VA	VD	WH	ZJ	ZM	≈C1	≈C3
[mm]			Ø									±1				
16	12	8,5	6	7,5	M4	5,5	12	23	31	2,5	12	17,5	96	114,4 ±0,4	5	4
20	15	10,5	8	9,3	M4	5,5	15	27	35	2,5	14	18,5	109	128 ±0,4	7	4
25	16	10	10	10,5	M5	7	16,5	30,5	40	2,5	14	20,5	113	134 ±0,4	9	5
32	13	10,2	12	9	M5	9	24,5	36,5	48	4	16	26	120	147,1 ±0,5	10	6
40	16,5	13,2	16	11	M5	9	28	50	62	5,5	20	30	135	165,3 ±0,5	13	6
50	21	14	20	10,5	M6	10	33	65	78	5	17	37,5	143,5	181,5 ±0,5	17	6
63	22,5	14,5	20	12,5	M6	12	40	90	104	6	20	40	155	195,3 ±0,5	17	6

⚠ - Attenzione  
 Avvitando componenti supplementari sullo stelo, fare attenzione a non superare la coppia di serraggio max. ammissibile. Tenere ferma la superficie ≈C.

# Cilindri piatti DZH

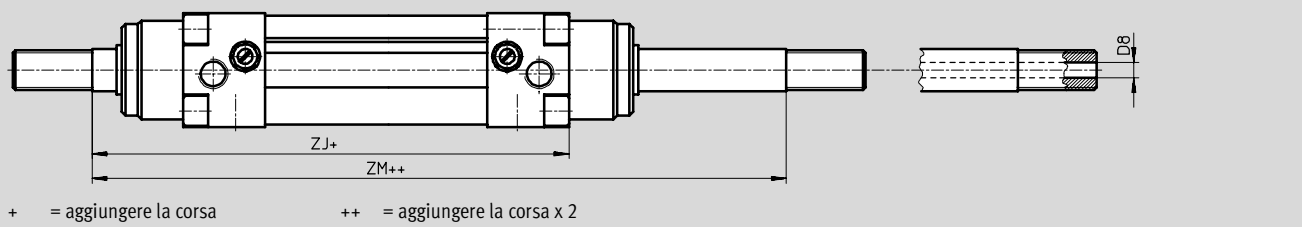
Foglio dati

FESTO

## Dimensioni

Download dati CAD → [www.festo.it/engineering](http://www.festo.it/engineering)

Variante S2 – Stelo passante, S20 – Stelo passante cavo




Ø [mm]	D8 Ø	ZJ	ZM
16	2,3	96	114,4 ±0,4
20	3,2	109	128 ±0,4
25	3,8	113	134 ±0,4
32	-	120	147,1 ±0,5
40	-	135	165,3 ±0,5
50	-	143,5	181,5 ±0,5
63	-	155	195,3 ±0,5

# Cilindri piatti DZH

FESTO

Foglio dati





Dati di ordinazione – Tipo base						
Tipo	Corsa [mm]	Cod. prod.	Tipo	Corsa [mm]	Cod. prod. Tipo	
	Alesaggio 16 mm			Alesaggio 20 mm		
	25	151 145	DZH-16-25-PPV-A	25	151 134	DZH-20-25-PPV-A
	40	151 146	DZH-16-40-PPV-A	40	151 135	DZH-20-40-PPV-A
	50	151 147	DZH-16-50-PPV-A	50	151 136	DZH-20-50-PPV-A
	80	151 148	DZH-16-80-PPV-A	80	151 137	DZH-20-80-PPV-A
	100	151 149	DZH-16-100-PPV-A	100	151 138	DZH-20-100-PPV-A
	125	151 150	DZH-16-125-PPV-A	125	151 139	DZH-20-125-PPV-A
	160	151 151	DZH-16-160-PPV-A	160	151 140	DZH-20-160-PPV-A
	200	151 152	DZH-16-200-PPV-A	200	151 141	DZH-20-200-PPV-A
	250	-	-	250	151 142	DZH-20-250-PPV-A
300	-	-	300	-	-	
320	-	-	320	151 143	DZH-20-320-PPV-A	
Alesaggio 25 mm			Alesaggio 32 mm			
25	151 121	DZH-25-25-PPV-A <sup>1)</sup>	25	14 041	DZH-32-25-PPV-A <sup>1)</sup>	
40	151 122	DZH-25-40-PPV-A <sup>1)</sup>	40	14 042	DZH-32-40-PPV-A <sup>1)</sup>	
50	151 123	DZH-25-50-PPV-A <sup>1)</sup>	50	14 043	DZH-32-50-PPV-A <sup>1)</sup>	
80	151 124	DZH-25-80-PPV-A <sup>1)</sup>	80	14 044	DZH-32-80-PPV-A <sup>1)</sup>	
100	151 125	DZH-25-100-PPV-A <sup>1)</sup>	100	14 045	DZH-32-100-PPV-A <sup>1)</sup>	
125	151 126	DZH-25-125-PPV-A <sup>1)</sup>	125	14 046	DZH-32-125-PPV-A <sup>1)</sup>	
160	151 127	DZH-25-160-PPV-A <sup>1)</sup>	160	14 047	DZH-32-160-PPV-A <sup>1)</sup>	
200	151 128	DZH-25-200-PPV-A <sup>1)</sup>	200	14 048	DZH-32-200-PPV-A <sup>1)</sup>	
250	151 129	DZH-25-250-PPV-A <sup>1)</sup>	250	14 049	DZH-32-250-PPV-A <sup>1)</sup>	
300	-	-	300	14 050	DZH-32-300-PPV-A <sup>1)</sup>	
320	151 130	DZH-25-320-PPV-A <sup>1)</sup>	320	-	-	
400	151 131	DZH-25-400-PPV-A <sup>1)</sup>	400	-	-	
500	151 132	DZH-25-500-PPV-A <sup>1)</sup>	500	-	-	
Alesaggio 40 mm			Alesaggio 50 mm			
25	14 052	DZH-40-25-PPV-A <sup>1)</sup>	25	14 063	DZH-50-25-PPV-A <sup>1)</sup>	
40	14 053	DZH-40-40-PPV-A <sup>1)</sup>	40	14 064	DZH-50-40-PPV-A <sup>1)</sup>	
50	14 054	DZH-40-50-PPV-A <sup>1)</sup>	50	14 065	DZH-50-50-PPV-A <sup>1)</sup>	
80	14 055	DZH-40-80-PPV-A <sup>1)</sup>	80	14 066	DZH-50-80-PPV-A <sup>1)</sup>	
100	14 056	DZH-40-100-PPV-A <sup>1)</sup>	100	14 067	DZH-50-100-PPV-A <sup>1)</sup>	
125	14 057	DZH-40-125-PPV-A <sup>1)</sup>	125	14 068	DZH-50-125-PPV-A <sup>1)</sup>	
160	14 058	DZH-40-160-PPV-A <sup>1)</sup>	160	14 069	DZH-50-160-PPV-A <sup>1)</sup>	
200	14 059	DZH-40-200-PPV-A <sup>1)</sup>	200	14 070	DZH-50-200-PPV-A <sup>1)</sup>	
250	14 060	DZH-40-250-PPV-A <sup>1)</sup>	250	14 071	DZH-50-250-PPV-A <sup>1)</sup>	
300	14 061	DZH-40-300-PPV-A <sup>1)</sup>	300	14 072	DZH-50-300-PPV-A <sup>1)</sup>	
Alesaggio 63 mm						
25	14 074	DZH-63-25-PPV-A <sup>1)</sup>				
40	14 075	DZH-63-40-PPV-A <sup>1)</sup>				
50	14 076	DZH-63-50-PPV-A <sup>1)</sup>				
80	14 077	DZH-63-80-PPV-A <sup>1)</sup>				
100	14 078	DZH-63-100-PPV-A <sup>1)</sup>				
125	14 079	DZH-63-125-PPV-A <sup>1)</sup>				
160	14 080	DZH-63-160-PPV-A <sup>1)</sup>				
200	14 081	DZH-63-200-PPV-A <sup>1)</sup>				
250	14 082	DZH-63-250-PPV-A <sup>1)</sup>				
300	14 083	DZH-63-300-PPV-A <sup>1)</sup>				

1) La fornitura comprende un dado esagonale per l'attacco filettato dello stelo.

# Cilindri piatti DZH

Foglio dati

FESTO

Dati di ordinazione - Varianti				
Tipo	Alesaggio [mm]	Corsa [mm]	Cod. prod.	Tipo
<b>Corsa X</b>				
	16	10 ... 200	<b>150 295</b>	<b>DZH-16-...-PPV-A</b>
	20	10 ... 320	<b>150 294</b>	<b>DZH-20-...-PPV-A</b>
	25	10 ... 500	<b>150 293</b>	<b>DZH-25-...-PPV-A<sup>1)</sup></b>
	32	10 ... 1 000	<b>14 040</b>	<b>DZH-32-...-PPV-A<sup>1)</sup></b>
	40	10 ... 1 000	<b>14 051</b>	<b>DZH-40-...-PPV-A<sup>1)</sup></b>
	50	10 ... 1 000	<b>14 062</b>	<b>DZH-50-...-PPV-A<sup>1)</sup></b>
	63	10 ... 1 000	<b>14 073</b>	<b>DZH-63-...-PPV-A<sup>1)</sup></b>
<b>S2 - Stelo passante</b>				
	16	10 ... 200	<b>151 155</b>	<b>DZH-16-...-PPV-A-S2</b>
	20	10 ... 320	<b>151 154</b>	<b>DZH-20-...-PPV-A-S2</b>
	25	10 ... 500	<b>151 153</b>	<b>DZH-25-...-PPV-A-S2<sup>1)</sup></b>
	32	10 ... 1000	<b>151 772</b>	<b>DZH-32-...-PPV-A-S2<sup>1)</sup></b>
	40	10 ... 1000	<b>151 773</b>	<b>DZH-40-...-PPV-A-S2<sup>1)</sup></b>
	50	10 ... 1000	<b>151 774</b>	<b>DZH-50-...-PPV-A-S2<sup>1)</sup></b>
	63	10 ... 1000	<b>151 775</b>	<b>DZH-63-...-PPV-A-S2<sup>1)</sup></b>
<b>S6 - Resistente alle alte temperature fino a 150 °C</b>				
	16	10 ... 200	<b>151 156</b>	<b>DZH-16-...-PPV-A-S6</b>
	20	10 ... 320	<b>151 157</b>	<b>DZH-20-...-PPV-A-S6</b>
	25	10 ... 500	<b>151 158</b>	<b>DZH-25-...-PPV-A-S6<sup>1)</sup></b>
	32	10 ... 1000	<b>16 531</b>	<b>DZH-32-...-PPV-A-S6<sup>1)</sup></b>
	40	10 ... 1000	<b>16 532</b>	<b>DZH-40-...-PPV-A-S6<sup>1)</sup></b>
	50	10 ... 1000	<b>16 533</b>	<b>DZH-50-...-PPV-A-S6<sup>1)</sup></b>
	63	10 ... 1000	<b>16 534</b>	<b>DZH-63-...-PPV-A-S6<sup>1)</sup></b>
<b>S20 - Stelo passante cavo</b>				
	16	10 ... 200	<b>158 379</b>	<b>DZH-16-...-PPV-A-S20</b>
	20	10 ... 320	<b>158 380</b>	<b>DZH-20-...-PPV-A-S20</b>
	25	10 ... 500	<b>158 381</b>	<b>DZH-25-...-PPV-A-S20<sup>1)</sup></b>

1) La fornitura comprende un dado esagonale per l'attacco filettato dello stelo.

Dati di ordinazione - Kit di ricambi		
Alesaggio	Cod. prod.	Tipo
16	<b>121 125</b>	<b>DZH-16-PPV-A</b>
20	<b>121 126</b>	<b>DZH-20-PPV-A</b>
25	<b>121 127</b>	<b>DZH-25-PPV-A</b>
32	<b>108 706</b>	<b>DZH-32-PPV-A</b>
40	<b>108 707</b>	<b>DZH-40-PPV-A</b>
50	<b>108 708</b>	<b>DZH-50-PPV-A</b>
63	<b>108 709</b>	<b>DZH-63-PPV-A</b>

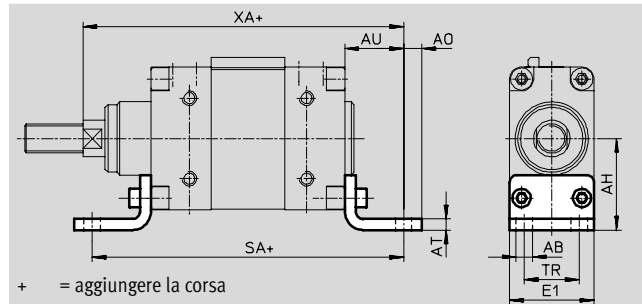
# Cilindri piatti DZH

Accessori



## Fissaggio a piedini, HZS, stretti

Materiali:  
acciaio  
senza rame e PTFE

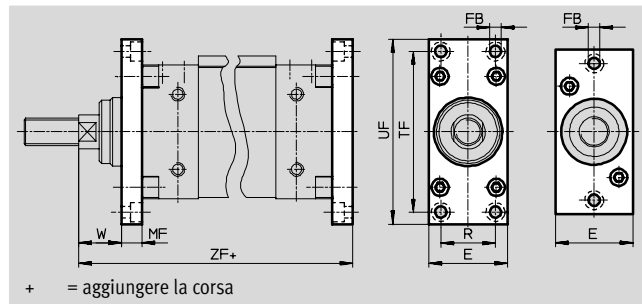
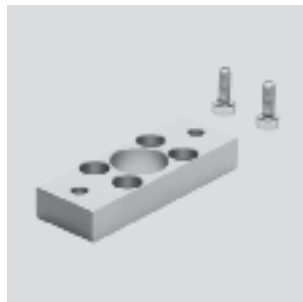


Dimensioni e dati di ordinazione													
per $\varnothing$	AB $\varnothing$	AH	AO	AT	AU	E1	SA	TR	XA	KBK <sup>1)</sup>	Peso [g]	Cod. prod.	Tipo
16	4,5	24,5	4	4	21	20	120,5	12	117	2	60	151 933	HZS-16
20	4,5	27,5	4	4	21	23	132,5	15	130	2	70	151 932	HZS-20
25	5,5	30	5	4	25	26	142,5	16,5	138	2	90	151 931	HZS-25
32	7	32	8	4	24	36	142	24	144	2	105	14 879	HZS-32
40	9	40	10	5	28	40	161	25	163	2	165	14 880	HZS-40
50	9	50	10	6	32	46	170	30	175,5	2	270	14 881	HZS-50
63	9	62	15	6	35	54	185	38	190	2	365	14 882	HZS-63

1) Classe di resistenza alla corrosione 2 a norme Festo 940 070  
Componenti soggetti a media corrosione. Componenti esterni, con funzione prevalentemente decorativa, a contatto diretto con l'atmosfera industriale normale o con fluidi come refrigeranti e lubrificanti.

## Fissaggio a flangia FZS

Materiali:  
lega di Al per lavorazione plastica



Dimensioni e dati di ordinazione													
per $\varnothing$	E	FB $\varnothing$	MF	R	TF	UF	W	ZF	KBK <sup>1)</sup>	Peso [g]	Cod. prod.	Tipo	
16	21	4,8	10	-	48	60	7,5	106	2	30	151 930	FZS-16	
20	24	4,8	10	-	54	70	8,5	119	2	40	151 929	FZS-20	
25	27	5,8	10	-	60	75	10,5	123	2	50	151 928	FZS-25	
32	36	5,8	10	24	62	75	16	130	2	60	14 887	FZS-32	
40	40	5,8	10	28	78	90	20	145	2	80	14 888	FZS-40	
50	46	6,8	12	32	94	108	25,5	155,5	2	135	14 889	FZS-50	
63	54	6,8	15	40	120	134	25	170	2	260	14 890	FZS-63	

1) Classe di resistenza alla corrosione 2 a norme Festo 940 070  
Componenti soggetti a media corrosione. Componenti esterni, con funzione prevalentemente decorativa, a contatto diretto con l'atmosfera industriale normale o con fluidi come refrigeranti e lubrificanti.

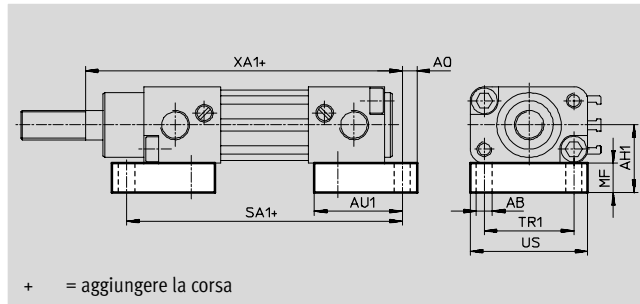
# Cilindri piatti DZH

Accessori



## Fissaggio a piedini HZB, larghi Alesaggio 16 ... 25 mm

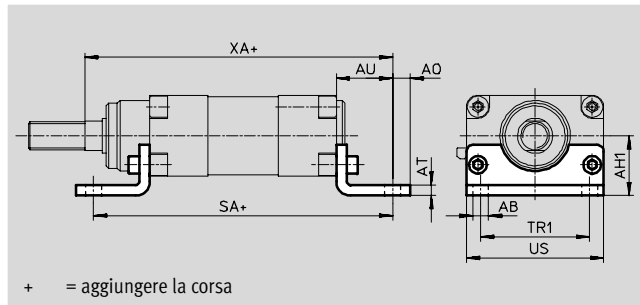
Materiali:  
lega di Al per lavorazione plastica



+ = aggiungere la corsa

## Alesaggio 32 ... 63 mm

Materiali:  
acciaio



+ = aggiungere la corsa

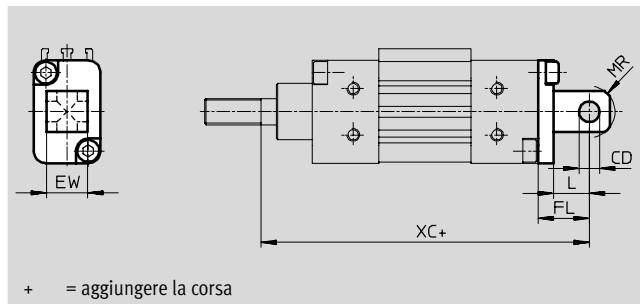
### Dimensioni e dati di ordinazione

per $\varnothing$	AB $\varnothing$	AH1	AO	AT	AU	AU1	MF	SA	SA1	TR1	US	XA	XA1	KBK <sup>1)</sup>	Peso [g]	Cod. prod.	Tipo
16	4,5	20	4	-	-	23	10	-	88,5	23	30	-	101	2	50	151 936	HZB-16
20	4,5	21,5	4	-	-	26	10	-	100,5	27	35	-	114	2	60	151 935	HZB-20
25	5,5	23	5	-	-	30	10	-	104,5	30,5	40	-	119	2	80	151 934	HZB-25
32	7	26	8	4	24	-	-	142	-	32	48	144	-	2	130	14 875	HZB-32
40	9	29	10	5	28	-	-	161	-	46	62	163	-	2	235	14 876	HZB-40
50	9	34	10	6	32	-	-	170	-	62	78	175,5	-	2	410	14 877	HZB-50
63	9	38	15	6	35	-	-	185	-	88	104	190	-	2	640	14 878	HZB-63

1) Classe di resistenza alla corrosione 2 a norme Festo 940 070  
Componenti soggetti a media corrosione. Componenti esterni, con funzione prevalentemente decorativa, a contatto diretto con l'atmosfera industriale normale o con fluidi come refrigeranti e lubrificanti.

## Flangia oscillante SZSB, stretta/larga per alesaggio 16 ... 25 mm

Materiali:  
acciaio inossidabile fortemente legato



+ = aggiungere la corsa

### Dimensioni e dati di ordinazione

per $\varnothing$	CD $\varnothing$ H8	EW	FL	L	XC	Peso [g]	Cod. prod.	Tipo
16	4	8	14	8	110	10	151 927	SZSB-16
20	6	12	16	10	125	20	151 926	SZSB-20
25	8	16	20	14	133	40	151 925	SZSB-25



# Cilindri piatti DZH

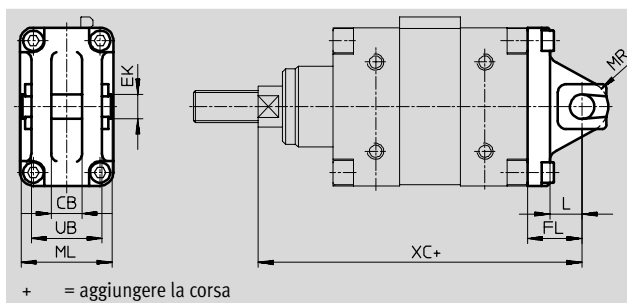
Accessori

FESTO

## Flangia oscillante SZS, stretta

Alesaggio 32 ... 63 mm

Materiali:  
pressofusione di alluminio



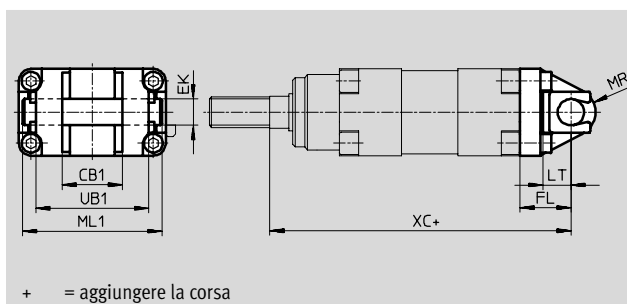
### Dimensioni e dati di ordinazione

per $\varnothing$	CB	EK	FL	L	ML	MR	UB	XC	Peso [g]	Cod. prod.	Tipo
	+0,2	$\varnothing$ e8					$\pm 0,1$				
32	9,4	10	22	13,5	35,6	11	25,8	142	80	<b>14 883</b>	<b>SZS-32</b>
40	12,4	12	25	15,5	39,6	13	28,8	160	120	<b>14 884</b>	<b>SZS-40</b>
50	14,4	12	27	15,5	45,6	13	34,8	170,5	170	<b>14 885</b>	<b>SZS-50</b>
63	16,4	16	35	22,4	53,6	17	40,8	190	320	<b>14 886</b>	<b>SZS-63</b>

## Flangia oscillante SZB, larga

Alesaggio 32 ... 63 mm

Materiali:  
acciaio inossidabile fortemente legato



### Dimensioni e dati di ordinazione

per $\varnothing$	CB1	EK	FL	LT	ML1	MR	UB1	XC	Peso [g]	Cod. prod.	Tipo
	H14	$\varnothing$ e8									
32	16	10	22	14	47	11	36 <sub>-0,7</sub>	142	170	<b>30 798</b>	<b>SZB-32</b>
40	28	12	25	15,5	61	13	52 <sub>-1</sub>	160	280	<b>30 799</b>	<b>SZB-40</b>
50	32	12	27	16	77	13	60 <sub>-1</sub>	170,5	410	<b>30 629</b>	<b>SZB-50</b>
63	40	16	35	23	103	17	70 <sub>-1</sub>	190	660	<b>30 630</b>	<b>SZB-63</b>

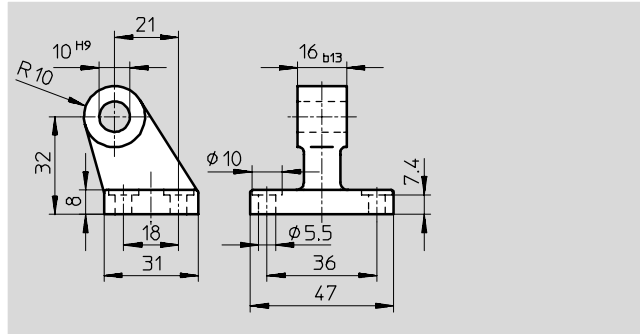
# Cilindri piatti DZH

Accessori



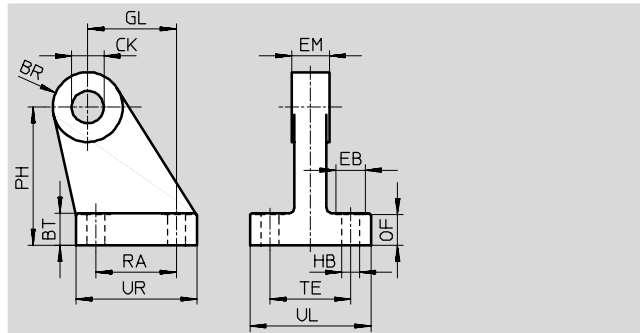
## Supporto a cerniera LBZB per alesaggio 32 mm

Materiali:  
acciaio inossidabile fortemente legato



## Supporto a cerniera LBZS Alesaggio 32 ... 63 mm

Materiali:  
acciaio inossidabile fortemente legato



Cilindri con stelo  
Cilindri piatti

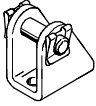

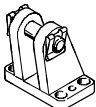
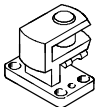
2.3


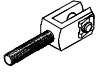
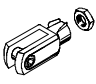
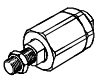
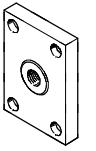
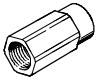
Dimensioni e dati di ordinazione														Peso [g]	Cod. prod.	Tipo
per Ø	BR	BT	CK Ø H9	EB Ø	EM b13	GL	HB Ø	OF	PH	RA	TE	UL	UR			
LBZB																
32	Dimensioni → sopra													33 842	LBZB-32	
LBZS																
32	10	8	10	10	9	21	5,5	7,4	33,5	18	24	35	31	90	33 843	LBZS-32
40	11	10	12	10	12	24	5,5	9,4	40	22	28	39	35	135	33 844	LBZS-40
50	13	12	12	11	14	33	6,6	11,4	51,5	30	30	45	45	235	33 845	LBZS-50
63	15	12	16	11	16	37	6,6	11,3	62	35	38	53	51	305	33 846	LBZS-63

# Cilindri piatti DZH

Accessori

FESTO

Dati di ordinazione – Elementi di fissaggio				Fogli dati → 1 / 10.1-2			
Dati di ordinazione – Elementi di fissaggio				Fogli dati → www.festo.it			
Denominazione	per Ø	Cod. prod.	Tipo	Denominazione	per Ø	Cod. prod.	Tipo
<b>Supporto a cerniera LBN</b>				<b>Supporto a cerniera LN</b>			
	16	6 058	LBN-12/16		32	5 147	LN-32
	20	6 059	LBN-20/25		40	5 148	LN-40
	25				50	5 149	LN-50
			63		5 150	LN-63	
<b>Supporto a cerniera LBG</b>				<b>Supporto a cerniera trasversale LQG</b>			
	32	31 761	LBG-32		32	31 768	LQG-32
	40	31 762	LBG-40		40	31 769	LQG-40
	50	31 763	LBG-50		50	31 770	LQG-50
	63	31 764	LBG-63		63	31 771	LQG-63

Dati di ordinazione – Elementi da montare sullo stelo				Fogli dati → 1 / 10.3-2			
Dati di ordinazione – Elementi da montare sullo stelo				Fogli dati → www.festo.it			
Denominazione	per Ø	Cod. prod.	Tipo	Denominazione	per Ø	Cod. prod.	Tipo
<b>Snodo SGS</b>				<b>Forcella SGA</b>			
	16	9 254	SGS-M6		16	-	-
	20	9 255	SGS-M8		20	-	-
	25	9 261	SGS-M10x1,25		25	32 954	SGA-M10x1,25
	32				32		
	40	9 262	SGS-M12x1,25		40	10 767	SGA-M12x1,25
	50	9 263	SGS-M16x1,5		50	10 768	SGA-M16x1,5
	63				63		
<b>Forcella SG</b>				<b>Giunto snodato Flexo FK</b>			
	16	3 110	SG-M6		16	2 061	FK-M6
	20	3 111	SG-M8		20	2 062	FK-M8
	25	6 144	SG-M10x1,25		25	6 140	FK-M10x1,25
	32				32		
	40	6 145	SG-M12x1,25		40	6 141	FK-M12x1,25
	50	6 146	SG-M16x1,5		50	6 142	FK-M16x1,5
	63				63		
<b>Raccordo KSZ</b>				<b>Adattatore AD</b>			
	16	36 123	KSZ-M6		16	157 328	AD-M6-M5
	20	36 124	KSZ-M8		16	157 329	AD-M6-1/8
	25	36 125	KSZ-M10x1,25		16	157 330	AD-M6-1/4
	32				20	157 331	AD-M8-1/8
	40	36 126	KSZ-M12x1,25		20	157 332	AD-M8-1/4
	50	36 127	KSZ-M16x1,5		25	157 333	AD-M10x1,25-1/8
	63				25	157 334	AD-M10x1,25-1/4

 Prodotto Base


# Cilindri piatti DZH

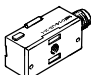
Accessori

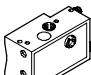
FESTO

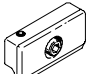
Cilindri con stelo  
Cilindri piatti

2.3

Dati di ordinazione – Sensori di finecorsa quadrati, magnetoresistivi						Fogli dati → 1 / 10.2-73	
Dati di ordinazione – Sensori di finecorsa quadrati, magnetoresistivi						Fogli dati → www.festo.it	
	Montaggio	Uscita elettrica	Collegamento elettrico		Lunghezza cavo [m]	Cod. prod.	Tipo
			Cavo	Connettore M8			
Contatto n.a.							
	con accessori	PNP	a 3 fili	–	2,5	151 683	SMTO-1-PS-K-LED-24-C
			–	a 3 poli	–	151 685	SMTO-1-PS-S-LED-24-C
		NPN	a 3 fili	–	2,5	151 684	SMTO-1-NS-K-LED-24-C
			–	a 3 poli	–	151 686	SMTO-1-NS-S-LED-24-C

Dati di ordinazione – Sensori di finecorsa quadrati, magnetici Reed						Fogli dati → 1 / 10.2-73	
Dati di ordinazione – Sensori di finecorsa quadrati, magnetici Reed						Fogli dati → www.festo.it	
	Montaggio	Collegamento elettrico		Lunghezza cavo [m]	Cod. prod.	Tipo	
		Cavo	Connettore M8				
Contatto n.a.							
	con accessori	a 3 fili	–	2,5	30 459	SMEO-1-LED-24-B	
		a 3 fili	–	5,0	151 672	SMEO-1-LED-24-K5-B	
		–	a 3 poli	–	150 848	SMEO-1-S-LED-24-B	

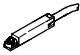
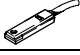
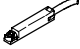
Dati di ordinazione – Sensori di finecorsa quadrati, pneumatici						Fogli dati → 1 / 10.2-73	
Dati di ordinazione – Sensori di finecorsa quadrati, pneumatici						Fogli dati → www.festo.it	
	Montaggio	Collegamento pneumatico			Cod. prod.	Tipo	
Valvola 3/2, n.c.							
	con accessori	Nipplo spinato per tubo diam. interno 3 mm			31 008	SMPO-1-H-B	

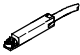
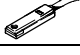

Dati di ordinazione – Kit di fissaggio						Fogli dati → 1 / 10.2-88	
Dati di ordinazione – Kit di fissaggio						Fogli dati → www.festo.it	
	Montaggio				Cod. prod.	Tipo	
	per cilindri con stelo di fissaggio Ø 6 mm o profilo di fissaggio DUO				11 886	SMB-1	





# Cilindri piatti EZH/DZF/DZH

Accessori

FESTO

Dati di ordinazione – Sensori di finecorsa per scanalatura 8, magnetoresistivi							Fogli dati → 1 / 10.2-13		
Dati di ordinazione – Sensori di finecorsa per scanalatura 8, magnetoresistivi							Fogli dati → www.festo.it		
	Montaggio	Uscita elettrica	Collegamento elettrico			Lunghezza cavo [m]	Cod. prod.	Tipo	
			Cavo	Connettore M8	Connettore M12				
<b>Contatto n.a.</b>									
	inseriribile dall'alto	PNP	a 3 fili	–	–	2,5	525 898	SMT-8F-PS-24V-K2,5-OE	☐
		NPN	–	–	–	2,5	525 909	SMT-8F-NS-24V-K2,5-OE	☐
		–	a 2 fili	–	–	2,5	525 908	SMT-8F-ZS-24V-K2,5-OE	☐
		PNP	–	a 3 poli	–	0,3	525 899	SMT-8F-PS-24V-K0,3-M8D	☐
		NPN	–	–	–	0,3	525 910	SMT-8F-NS-24V-K0,3-M8D	☐
	a scomparsa	PNP	a 3 fili	–	a 3 poli	2,5	175 436	SMT-8-PS-K-LED-24-B	☐
		–	–	–	–	0,3	175 484	SMT-8-PS-S-LED-24-B	☐
		–	a 3 poli	–	–	0,3			
<b>Contatto n.c.</b>									
	inseriribile dall'alto	PNP	a 3 fili	–	–	7,5	525 911	SMT-8F-PO-24V-K7,5-OE	☐

Dati di ordinazione – Sensori di finecorsa per scanalatura 8, magnetici Reed							Fogli dati → 1 / 10.2-16	
Dati di ordinazione – Sensori di finecorsa per scanalatura 8, magnetici Reed							Fogli dati → www.festo.it	
	Montaggio	Collegamento elettrico			Lunghezza cavo [m]	Cod. prod.	Tipo	
		Cavo	Connettore M8					
<b>Contatto n.a.</b>								
	inseriribile dall'alto	a 3 fili	–	–	2,5	525 895	SME-8F-DS-24V-K2,5-OE	☐
		a 2 fili	–	–	5,0	525 897	SME-8F-DS-24V-K5,0-OE	☐
		–	a 3 poli	–	–	2,5	525 907	SME-8F-ZS-24V-K2,5-OE
	a scomparsa	a 3 fili	–	–	0,3	525 896	SME-8F-DS-24V-K0,3-M8D	☐
		–	a 3 poli	–	–	2,5	150 855	SME-8-K-LED-24
					0,3	150 857	SME-8-S-LED-24	☐
<b>Contatto n.c.</b>								
	inseriribile dall'alto	a 3 fili	–	–	7,5	525 906	SME-8F-DO-24V-K7,5-OE	☐

Dati di ordinazione – Connettori							Fogli dati → 1 / 10.2-108	
Dati di ordinazione – Connettori							Fogli dati → www.festo.it	
	Montaggio	Uscita elettrica		Attacco	Lunghezza cavo [m]	Cod. prod.	Tipo	
		PNP	NPN					
<b>Connettore, diritto</b>								
	Ghiera M8	■	■	a 3 poli	2,5	159 420	SIM-M8-3GD-2,5-PU	☐
		■	■	–	5	159 421	SIM-M8-3GD-5-PU	☐
	Ghiera M12	■	■	a 3 poli	2,5	159 428	SIM-M12-3GD-2,5-PU	☐
		■	■	–	5	159 429	SIM-M12-3GD-5-PU	☐
<b>Connettore, angolare</b>								
	Ghiera M8	■	■	a 3 poli	2,5	159 422	SIM-M8-3WD-2,5-PU	☐
		■	■	–	5	159 423	SIM-M8-3WD-5-PU	☐
	Ghiera M12	■	■	a 3 poli	2,5	159 430	SIM-M12-3WD-2,5-PU	☐
		■	■	–	5	159 431	SIM-M12-3WD-5-PU	☐



Dati di ordinazione – Copertura per scanalatura 8				
	Montaggio	Lunghezza [m]	Cod. prod.	Tipo
	inseriribile dall'alto	2x 0,5	151 680	ABP-5-S

☐ Prodotto Base

# Cilindri piatti EZH/DZF/DZH

Accessori

**FESTO**

Dati di ordinazione – Regolatori di portata unidirezionali				Fogli dati → Volume 2			
Dati di ordinazione – Regolatori di portata unidirezionali				Fogli dati → www.festo.it			
Attacco		Materiali	Cod. prod.	Tipo			
Filettatura	∅ esterno tubo						
<b>per lo scarico</b>							
	M5	3	Esecuzione in metallo	193 137	GRLA-M5-QS-3-D		
		4		193 138	GRLA-M5-QS-4-D		
		6		193 139	GRLA-M5-QS-6-D		
	G1/8	3		193 142	GRLA-1/8-QS-3-D		
		4		193 143	GRLA-1/8-QS-4-D		
		6		193 144	GRLA-1/8-QS-6-D		
		8		193 145	GRLA-1/8-QS-8-D		
	G1/4	6		193 146	GRLA-1/4-QS-6-D		
		8		193 147	GRLA-1/4-QS-8-D		
		10		193 148	GRLA-1/4-QS-10-D		
	G3/8	6		193 149	GRLA-3/8-QS-6-D		
		8		193 150	GRLA-3/8-QS-8-D		
		10		193 151	GRLA-3/8-QS-10-D		
	<b>per l'alimentazione</b>						
		M5		3	Esecuzione in metallo	193 153	GRLZ-M5-QS-3-D
4			193 154	GRLZ-M5-QS-4-D			
6			193 155	GRLZ-M5-QS-6-D			
G1/8		3	193 156	GRLZ-1/8-QS-3-D			
		4	193 157	GRLZ-1/8-QS-4-D			
		6	193 158	GRLZ-1/8-QS-6-D			
		8	193 159	GRLZ-1/8-QS-8-D			

Cilindri con stelo  
Cilindri piatti

2.3