

- **Ampiamente utilizzabili per funzioni di manipolazione**

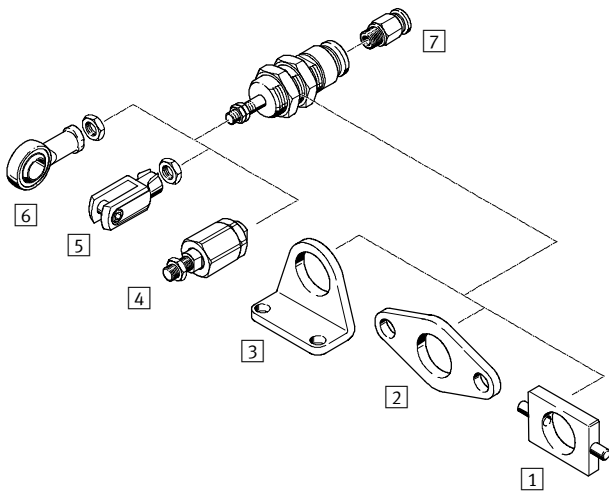
- **Ingombro minimo**

- **La posizione terminale della corsa può essere modificata in funzione della profondità di avvitamento del cilindro**

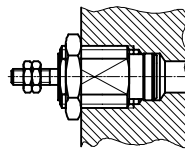
- **Elementi di fissaggio supplementari**

Cilindri filettati EGZ

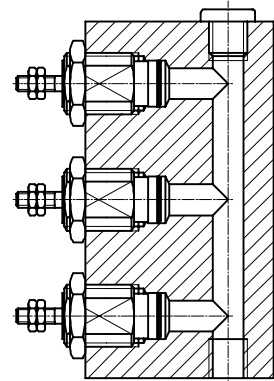
Panoramica componenti e composizione del codice



Montaggio del cilindro senza elementi di fissaggio



Ingombro minimo



Elementi di fissaggio e accessori					
	Descrizione	Alesaggio 6 mm	Alesaggio 10 mm	Alesaggio 16 mm	→ Pagina
1	Fissaggio a cerniera WBN	-	■	■	1 / 2.5-6
2	Fissaggio a flangia FBN	-	■	■	1 / 2.5-5
3	Fissaggio a piedini HBN	-	■	■	1 / 2.5-5
4	Giunto snodato Flexo FK	-	■	■	1 / 2.5-6
5	Forcella SG	-	■	-	1 / 2.5-6
6	Giunto snodato SGS	-	■	-	1 / 2.5-6
7	Raccordo filettato a innesto QS	■	■	■	Volume 3 www.festo.it

Cilindri con stelo
Cilindri filettati

2.5

EGZ - 16 - 10

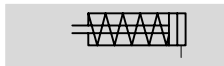
Tipo	
A semplice effetto - in spinta	
EGZ	Cilindro filettato
Alesaggio [mm]	
Corsa [mm]	

Cilindri filettati EGZ

Foglio dati

FESTO

Funzione



- \varnothing - Diametro
6 ... 16 mm
- | - Corsa
5 ... 15 mm



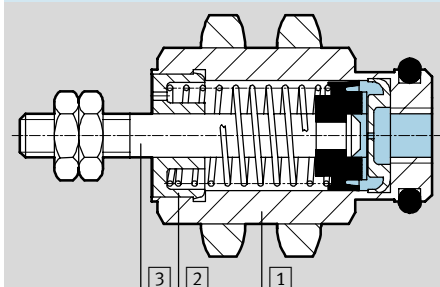
Costruzione			
Allesaggio	6	10	16
Collegamento pneumatico	M3	M5	M5
Estremità stelo filetto maschio	M3	M4	M5
Fluido	aria compressa filtrata, lubrificata o non lubrificata		
Struttura e composizione	pistone		
	stelo		
Deceleratori	senza		
Rilevamento posizioni	senza		
Fissaggio	con controdado		
	con accessori		
Posizione di montaggio	qualsiasi		

Condizioni d'esercizio e ambientali			
Allesaggio	6	10	16
Pressione di esercizio [bar]	1,5 ... 8		
Temperatura ambiente [°C]	-20 ... +80		

Forze e carichi ammissibili [N]									
Allesaggio	6			10			16		
Corsa	5	10	15	5	10	15	5	10	15
Forza teorica a 6 bar, in avanzamento	14			42			109		
Forza di ritorno della molla	1,5	2,1	1,6	4	3,5	3	10	8,8	7,5
Carico max. ammissibile sullo stelo	0,10			0,15			0,20		

Materiali

Disegno funzionale



Cilindro	
1	Corpo ottone nichelato
2	Testate poliacetato
3	Stelo acciaio fortemente legato

Cilindri con stelo
Cilindri filettati

2.5

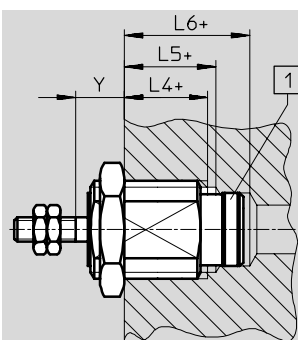
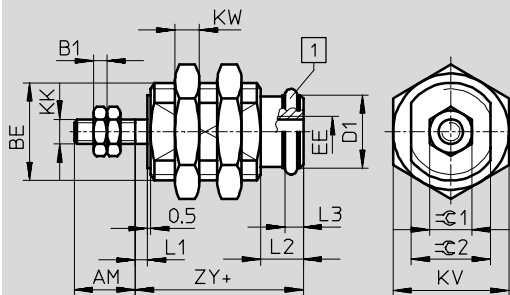
Cilindri filettati EGZ

Foglio dati

FESTO

Dimensioni

Download dati CAD → www.festo.it/engineering



1 O-ring
+ = aggiungere la corsa

∅	AM	B1	BE	D1 ∅ H7/f8	EE	KK	KV	KW	L1	L2	L3
6 ¹⁾	7	1,8	M10x1	7,6	M3	M3	13	3,5	1,5	6	2,4
6 ²⁾											
10	10	2,2	M16x1,5	12	M5	M4	19	4	2	7	3
16	12	2,7	M22x1,5	18,5	M5	M5	27	5	2	9	3,5

∅	L4 -Y +1	L5 -Y -1	L6 -Y +1	Y		ZY	⊖1 h13	⊖2 h13
				min.	max. + corsa			
6 ¹⁾	9	11	15,5	6	5	15	5,5	8
6 ²⁾	11	13	17,5	6	7	17		
10	11	13	18,5	7	6	17,5	7	13
16	13	16	21	8	6	20,5	8	19

- 1) 5 mm corsa
2) corsa 10 e 15 mm

Dati di ordinazione ¹⁾					
Corsa [mm]	Cod. prod.	Tipo	Corsa [mm]	Cod. prod.	Tipo
Alesaggio 6 mm			Alesaggio 10 mm		
5	15 033	EGZ-6-5	5	15 036	EGZ-10-5
10	15 034	EGZ-6-10	10	15 037	EGZ-10-10
15	15 035	EGZ-6-15	15	15 038	EGZ-10-15
Alesaggio 16 mm					
5	15 039	EGZ-16-5			
10	15 040	EGZ-16-10			
15	15 041	EGZ-16-15			

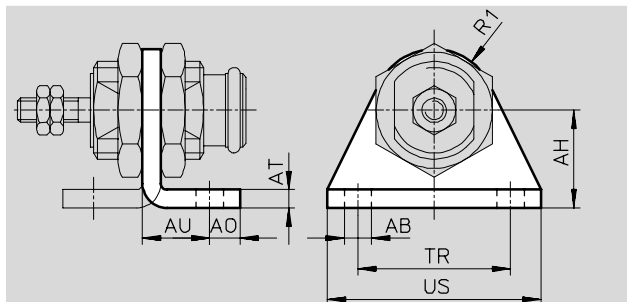
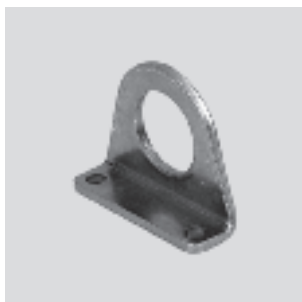
- 1) La fornitura comprende due dadi esagonali rispettivamente per la filettatura esterna del cilindro e per la filettatura dello stelo.

Cilindri filettati EGZ

Accessori

Fissaggio a piedini HBN per alesaggi 10, 16 mm

Materiali: acciaio senza rame e PTFE

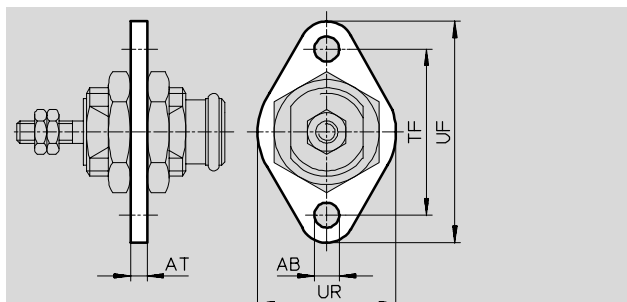


Dimensioni e dati di ordinazione													
per \varnothing	Corsa minima	AB \varnothing	AH	AO	AT	AU	R1	TR	US	KBK ¹⁾	Peso [g]	Cod. prod.	Tipo
10	5	5,5	20	6	4	14	13	32	42	2	40	5 125	HBN-12/16X1
16	7	6,6	25	8	5	17	20	40	54	2	90	5 127	HBN-20/25X1

1) Classe di resistenza alla corrosione 2 a norme Festo 940 070
Componenti soggetti a media corrosione. Componenti esterni, con funzione prevalentemente decorativa, a contatto diretto con l'atmosfera industriale normale o con fluidi come refrigeranti e lubrificanti.

Fissaggio a flangia FBN per alesaggi 10, 16 mm

Materiali: acciaio senza rame e PTFE



Dimensioni e dati di ordinazione										
per \varnothing	Corsa minima	AB \varnothing	AT	TF	UF	UR	KBK ¹⁾	Peso [g]	Cod. prod.	Tipo
10	5	5,5	4	40	53	30	2	25	5 130	FBN-12/16
16	7	6,6	5	50	68	40	2	45	5 131	FBN-20/25

1) Classe di resistenza alla corrosione 2 a norme Festo 940 070
Componenti soggetti a media corrosione. Componenti esterni, con funzione prevalentemente decorativa, a contatto diretto con l'atmosfera industriale normale o con fluidi come refrigeranti e lubrificanti.

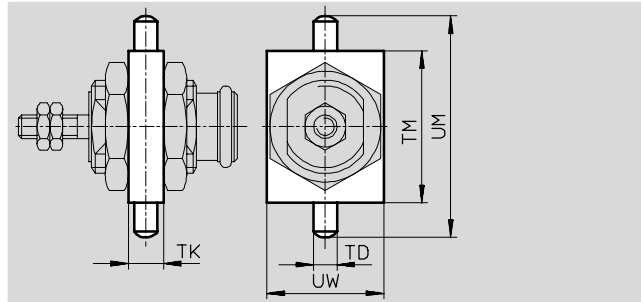
Cilindri filettati EGZ

Accessori


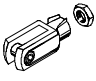
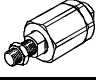
FESTO

Fissaggio a cerniera WBN
per alesaggi 10, 16 mm

Materiali: acciaio temprato



Dimensioni e dati di ordinazione										
per \varnothing	Corsa minima	TD \varnothing m6	TK	TM	UM	UW	Peso [g]	Cod. prod.	Tipo	
10	9	6	8	38	58	25	50	8 609	WBN-12/16	
16	10	6	8	46	66	30	70	8 610	WBN-20/25	

Dati di ordinazione – Elementi da montare sullo stelo				Fogli dati → 1 / 10.3-2			
Dati di ordinazione – Elementi da montare sullo stelo				Fogli dati → www.festo.it			
Denominazione	per \varnothing	Cod. prod.	Tipo	Denominazione	per \varnothing	Cod. prod.	Tipo
Snodo SGS				Forcella SG			
	10	9 253	SGS-M4		10	6 532	SG-M4
Giunto snodato Flexo FK							
	10	6 528	FK-M4				
	16	30 984	FK-M5				

Cilindri con stelo
Cilindri filettati

2.5

Prodotto Base