

■ Diverse soluzioni di fissaggio

■ Angolo di rotazione a regolazione continua

■ Vasto programma di accessori

Tipi selezionati secondo norme ATEX per atmosfere potenzialmente esplosive  
→ [www.festo.it/ex](http://www.festo.it/ex)

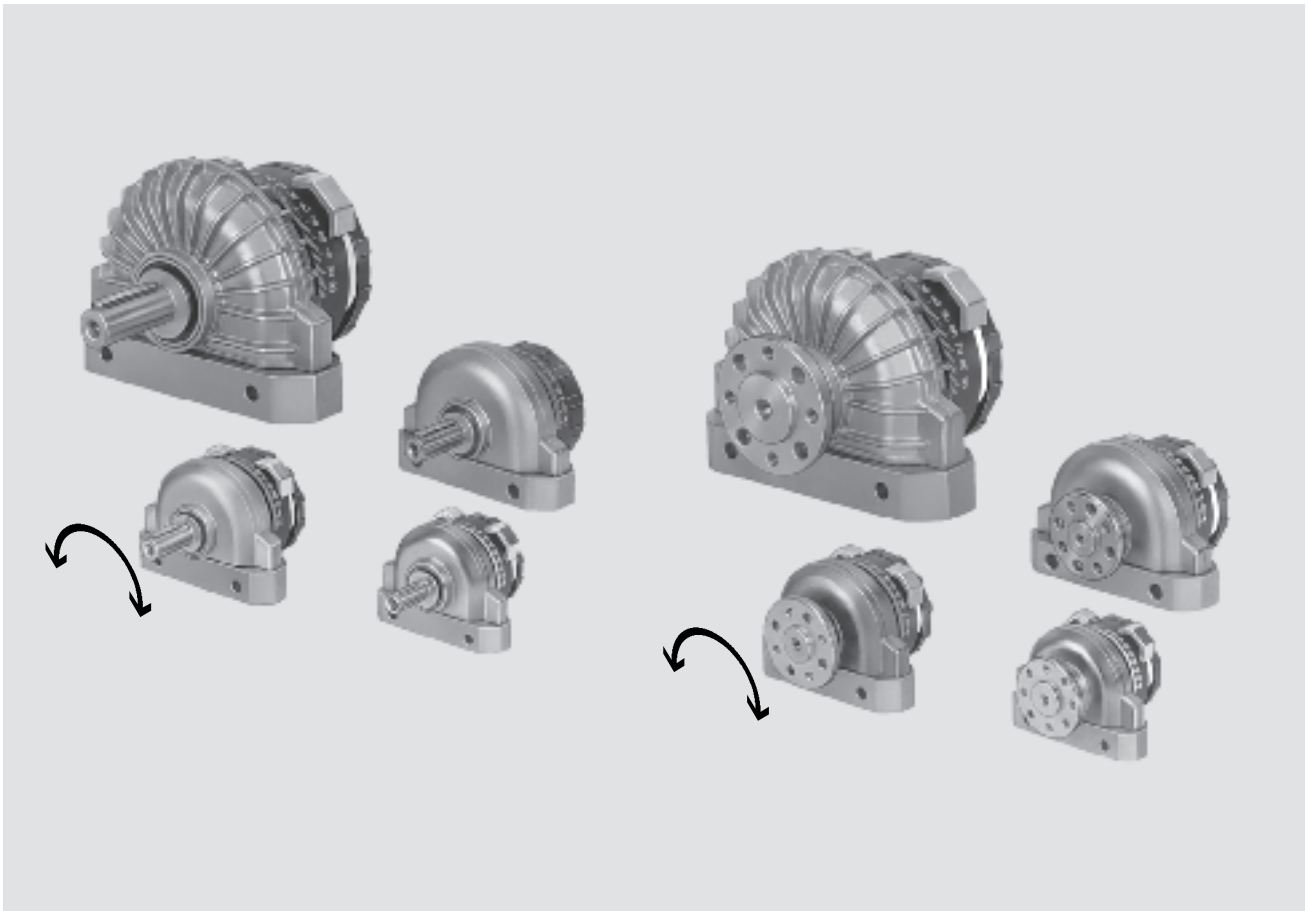
# Attuatori oscillanti DSR/DSRL

Caratteristiche

FESTO

Attuatori oscillanti  
Attuatori oscillanti

4.1



## Descrizione

In questi attuatori oscillanti la forza viene trasmessa direttamente all'albero motore tramite una palmola oscillante. L'angolo di rotazione può essere regolato tra 0 ... 184° (DSRL-10 e 12: 0 ... 181°) in modo continuo. Il sistema di arresto regolabile è

separato dalla palmola, in modo che eventuali forze possano essere assorbite dai blocchi di arresto. Le battute nei finecorsa vengono ammortizzate da piastre elastiche in plastica.

### DSRL-...-FW

Le esecuzioni con albero flangiato cavo consentono l'impiego di fluidi liquidi o gassosi e l'installazione di

tubi e linee elettriche. La trasmissione della forza è assicurata da un albero scanalato accoppiato rigidamente.



Calcolo del momento di inerzia di massa  
[www.festo.it](http://www.festo.it)

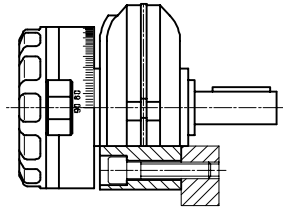
# Attuatori oscillanti DSR/DSRL

Caratteristiche

## Soluzioni di fissaggio

Senza elementi di fissaggio

Fissaggio diretto



Con elementi di fissaggio per DSR

Fissaggio a piedini HSR-...-FW



Fissaggio a flangia FSR



Flangia a innesto FWSR



per DSRL


Fissaggio a piedini HSR-...-FW



## Dispositivo a ruota libera per movimenti temporizzati

Il dispositivo a ruota libera viene inserito sull'albero motore dell'attuatore oscillante DSR. Il dispositivo trasforma il movimento oscillatorio o rotativo dell'attuatore in un movimento regolare e uniforme. In questo modo l'albero motore dell'attuatore oscillante si muove solo verso destra o sinistra, permettendo di ottenere movimenti ciclici regolabili in modo continuo.

L'angolo di rotazione minimo azionabile è 0,4°. La precisione della regolazione dipende anche dalla velocità di azionamento e dal carico.

-  - Attenzione

Si devono prevedere battute del carico esterne!

FLSR-...-R (destrorso)  
Vista dal lato dell'albero, rotazione in senso orario.

FLSR-...-L (sinistrorso)  
Vista dal lato dell'albero, rotazione in senso antiorario.

Accessori  
Regolazione della velocità  
➔ 1 / 4.1-52

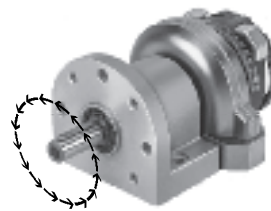
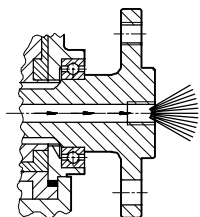


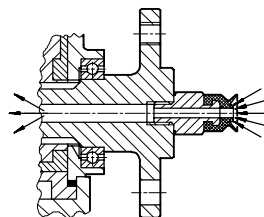
Figura con attuatore oscillante

## Esempio di utilizzo con albero flangiato cavo con DSRL

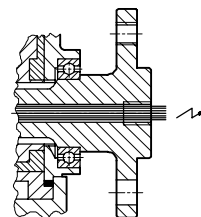
Scarico



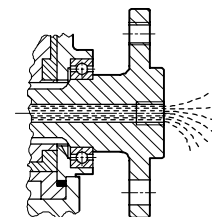
Vuoto



Linee elettriche

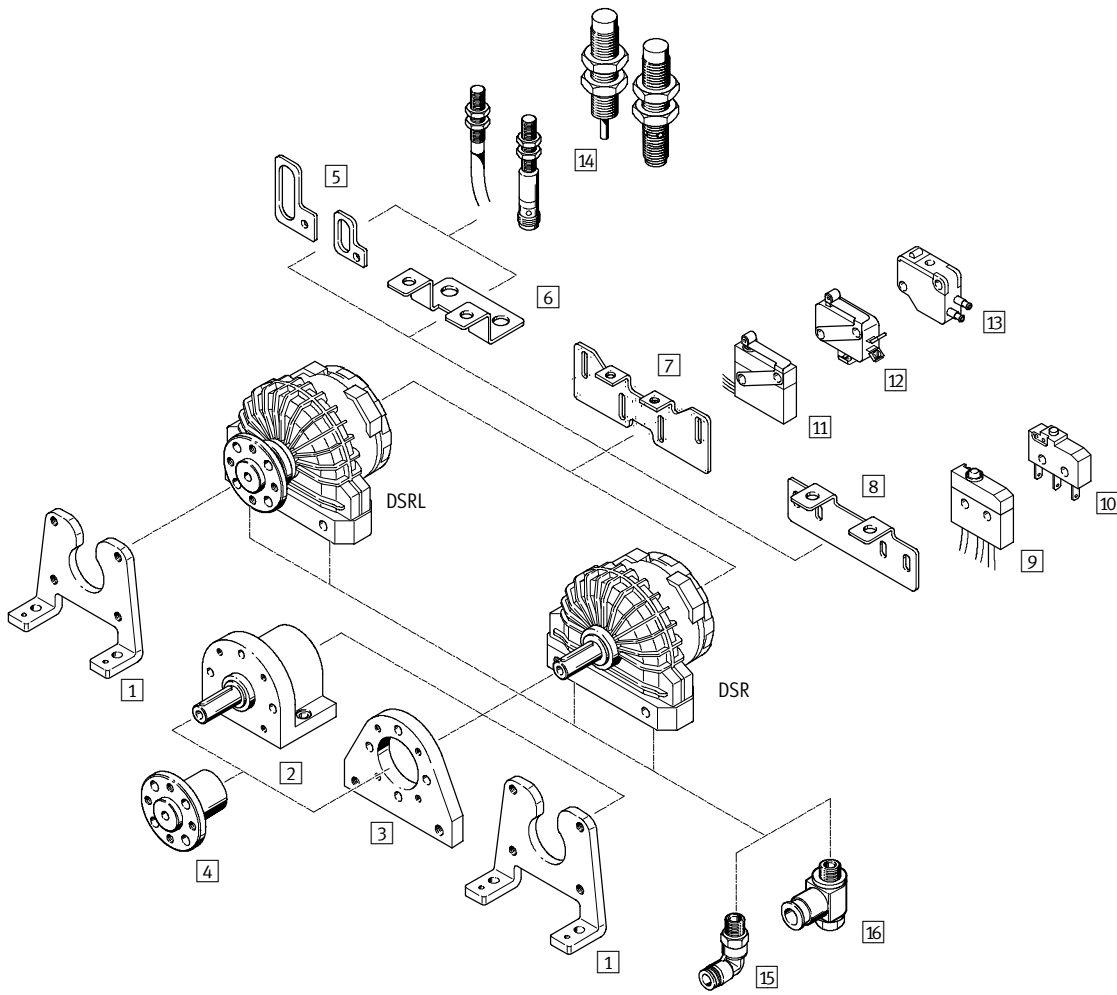


Acqua, refrigerante, olio, colla, ecc.



# Attuatori oscillanti DSR/DSRL

Panoramica componenti e composizione del codice



# Attuatori oscillanti DSR/DSRL

Panoramica componenti e composizione del codice

Elementi di fissaggio e accessori				
	Descrizione	DSR	DSRL	→ Pagina
1	Fissaggio a piedini HSR-...-FW	■	■	1 / 4.1-44
2	Dispositivo a ruota libera FLSR-...-L/R	■	-	1 / 4.1-46
3	Fissaggio a flangia FSR	■	-	1 / 4.1-44
4	Flangia a innesto FWSR	■	-	1 / 4.1-45
5	Kit di fissaggio WSM	■	■	1 / 4.1-52
6	Kit di fissaggio WSR-...	■	■	1 / 4.1-48
7	Kit di fissaggio WSR-12...40	■	■	1 / 4.1-47
8	Kit di fissaggio WSR-10/12-K	■	■	1 / 4.1-47
9	Micro-interruttore S-3-BE-SW	■	■	1 / 4.1-50
10	Micro-interruttore S-3-BE	■	■	1 / 4.1-50
11	Micro-interruttore SR-3-E-SW	■	■	1 / 4.1-50
12	Micro-interruttore S-3-E	■	■	1 / 4.1-50
13	Microvalvola ad astina SO-3-PK-3-B/S-3-PK-3-B	■	■	1 / 4.1-51
14	Sensori di finecorsa SIEN	■	■	1 / 4.1-52
15	Raccordo filettato con innesto QSL	■	■	Volume 3
16	Regolatore di portata unidirezionale GRLA	■	■	1 / 4.1-52

Attuatori oscillanti  
Attuatori oscillanti

4.1

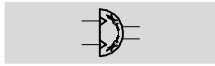
DSR		-	10	-	180	-	P
<b>Tipo</b>							
A doppio effetto							
DSR	Attuatore oscillante con albero portante						
DSRL	Attuatore oscillante con albero flangiato cavo						
<b>Alesaggio [mm]</b>							
<b>Angolo di rotazione [°]</b>							
<b>Deceleratori</b>							
P	Su entrambi i lati, non regolabile						

# Attuatori oscillanti DSR/DSRL

Foglio dati

FESTO

Funzione



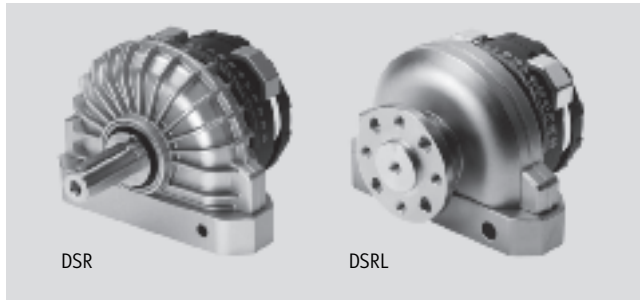
Varianti

- Con albero portante
- Con albero flangiato cavo

- - Diametro  
10 ... 40 mm

- - Forza  
0,5 ... 20 Nm

- - [www.festo.it/](http://www.festo.it/)  
Parti di ricambio



DSR

DSRL

Dati tecnici generali						
Alésaggio	10	12	16	25	32	40
Attacco pneumatico	M3	M5	M5	M5	G $\frac{1}{8}$	G $\frac{1}{4}$
Struttura e composizione	Cilindro rotativo con palmola					
Deceleratori	Su entrambi i lati, non regolabile					
Rilevamento posizioni	Elettrico					
	Pneumatico					
	Induttivo					
Fissaggio	Con foro passante					
	Con accessori					
Posizione di montaggio	Qualsiasi					
Angolo di rotazione	0 ... 181 °		0 ... 184 °			

Condizioni d'esercizio e ambientali						
Alésaggio	10	12	16	25	32	40
Fluido	Aria compressa filtrata, lubrificata o non lubrificata					
Pressione di esercizio [bar]	2,5 ... 8		2 ... 8		1,5 ... 8	
Intervallo di temperatura <sup>1)</sup> [°C]	-10 ... +60					

1) Osservare il campo di impiego dei sensori di finecorsa

Forze e coppie						
Alésaggio	10	12	16	25	32	40
Coppia a 6 bar [Nm]	0,5	1	2	5	10	20
Max. frequenza di oscillazione <sup>1)</sup> [Hz]	3					
Max. carico radiale ammesso <sup>2)</sup> [N]	30	45	75	120	200	350
Max. carico assiale ammesso <sup>2)</sup> [N]	10	18	30	50	75	120
Max. momento di inerzia di massa ammesso <sup>2)</sup>	Diagrammi → 1 / 4.1-40					

1) Rispettare i limiti massimi del momento di inerzia di massa → 1 / 4.1-40

2) sull'albero motore alla frequenza massima

# Attuatori oscillanti DSR/DSRL

Foglio dati

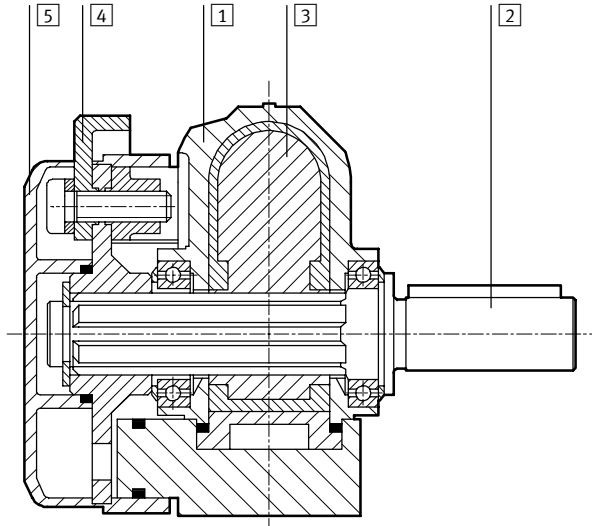
FESTO

Attuatori oscillanti  
Attuatori oscillanti

4.1

## Materiali

Disegno funzionale



Attuatore oscillante		
1	Corpo	Zinco pressofuso nichelato
2	Albero motore	Acciaio nichelato
3	Palmola	Plastica
4	Camme di commutazione	Alluminio, ottone
5	Calottina protettiva	Plastica
-	Guarnizioni	Perbunan

Pesi [g]							
Alesaggio	10	12	16	25	32	40	
DSR-...-P	100	200	310	540	1285	2400	
DSRL-...-FW	140	240	350	610	1390	2700	

# Attuatori oscillanti DSR/DSRL

Foglio dati

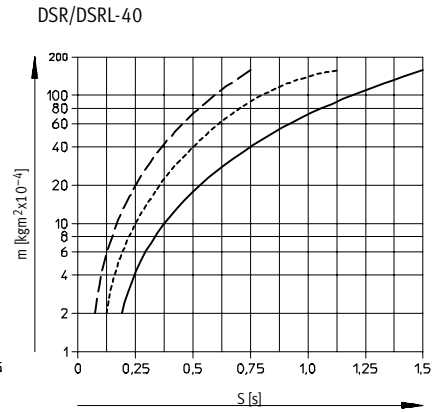
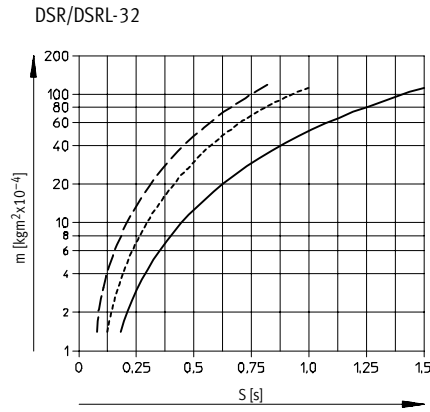
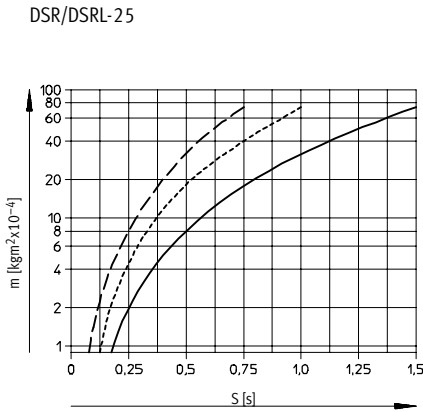
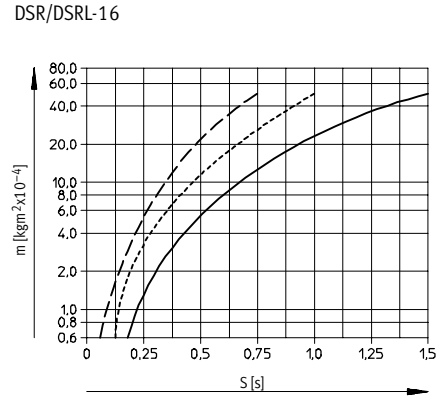
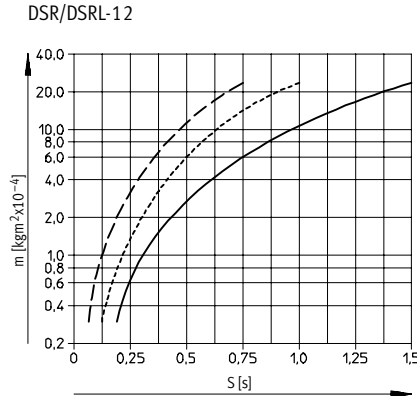
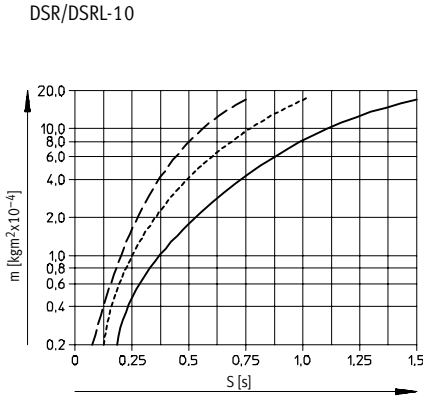
FESTO

Attuatori oscillanti  
Attuatori oscillanti

4.1

## Max. momento di inerzia di massa ammesso

Momento di inerzia di massa  $m$  in funzione del tempo di oscillazione  $S$  e dell'angolo di rotazione



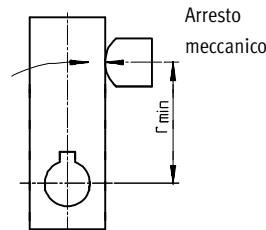
Calcolo del momento di inerzia di massa  
[www.festo.it](http://www.festo.it)

----- Angolo di rotazione 90°  
..... Angolo di rotazione 120°  
———— Angolo di rotazione 180°

### Nota di montaggio:

Se si superano i momenti di inerzia di massa indicati è necessario inserire battute esterne. In questo caso accertarsi che la battuta non sia posizionata al di sotto di un raggio minimo rispetto all'albero

motore ( $r_{min}$ ). La forza di impatto non deve superare il valore massimo indicato. A causa delle battute elastiche, una esatta posizione terminale è raggiungibile solo grazie a una battuta esterna.



∅ [mm]	Raggio minimo della battuta $r_{min}$ [mm]	Forza [N]
10	13	60
12	15	90
16	17	160
25	21	320
32	28	480
40	40	650

⚠ - Attenzione

In presenza di una strozzatura degli attuatori oscillanti a una velocità di oscillazione inferiore a 180°/s è necessario far funzionare gli attuatori

con almeno 6 bar. In questo caso è necessario tener conto di un'oscillazione sincronizzata del ±30 %. Il miglioramento delle

oscillazioni sincronizzate e i tempi di oscillazione indicati nei diagrammi possono essere raggiunti solo con i regolatori di portata.



# Attuatori oscillanti DSR/DSRL

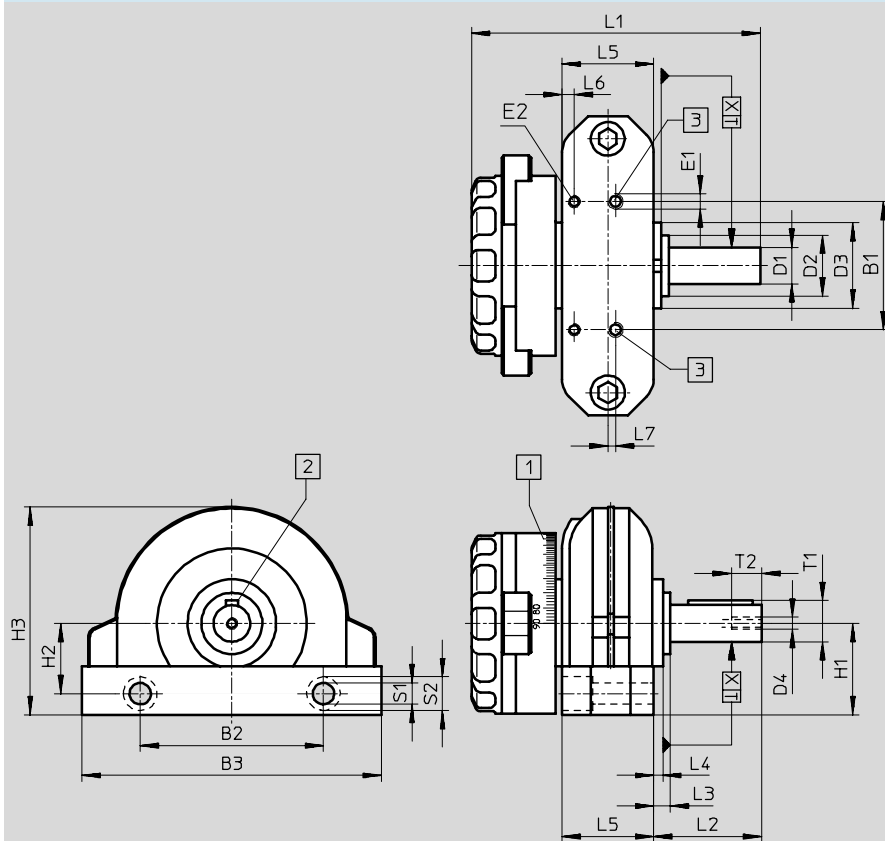
Foglio dati


FESTO

## Dimensioni

Download dati CAD → [www.festo.it/engineering](http://www.festo.it/engineering)

DSR



 **Attenzione**  
 Angolo di rotazione di 90° in entrambe le direzioni.  
 L'angolo di rotazione dipende dalla pressione. L'angolo di decelerazione è di circa 1,6° max. per lato a una pressione di 8 bar.  
 Al termine della corsa di oscillazione, quando l'energia cinetica si trasforma per effetto della decelerazione, l'albero motore si sposta in direzione opposta, percorrendo un determinato angolo.

Le battute non devono essere rimosse, in quanto la palmola oscillante non è adatta al fissaggio dei finecorsa. Sulla calottina protettiva è presente una scala graduata che facilita la regolazione.

In caso di montaggio di componenti aggiuntivi sull'albero motore, non si deve superare la coppia massima di serraggio della vite D4.

- 1 Scala graduata per la lettura dell'angolo di rotazione    
 2 Posizione della chiavetta a 0°    
 3 Attacco di alimentazione

∅	B1	B2	B3	D1	D2	D3	D4	E1	E2	H1	H2	H3	L1	L2
[mm]				∅ g7	∅	∅ h8								
10	22	32	53	6	12	20	M2,5	M3	M3	19,4	15,5	38,8	57	22,4
12	26	40	65	8	16	22	M3	M5	M3	23,5	18,5	48	65,6	25,5
16	30	46	78	10	17	24	M3	M5	M3	27	20,5	56,5	75,8	29
25	42	60	98	12	18	28	M4	M5	M4	30	23	68,1	94,5	35,4
32	54	80	130	16	27	42	M5	G <sup>1</sup> / <sub>8</sub>	M4	43	34	92	125,5	50
40	70	100	160	20	36	52	M6	G <sup>1</sup> / <sub>4</sub>	M4	53	40	121	162	60

∅	L3	L4	L5	L6	L7	S1	S2	T1	T2	X	Chiavetta <sup>1)</sup> a norme DIN 6885	Coppia di serraggio per D4 [Nm]
[mm]												
10	6,5	4,5	15,1	2,2	2	3,4	6	6,8	7	0,35	A2 x 2 x 12	0,7
12	5,5	3,5	18	2,1	2,5	4,4	8	8,8	9	0,35	A2 x 2 x 16	1,2
16	6	3,5	22,5	2,1	-	5,5	10	11,2	9	0,35	A3 x 3 x 18	1,2
25	5,4	3	30	4	-	7	11	13,5	10	0,4	A4 x 4 x 25	5,5
32	10	7	36	4	-	8,5	15	18	12,5	0,45	A5 x 5 x 36	5,5
40	10	6	50	4	-	8,5	15	22,5	16	0,5	A6 x 6 x 45	5,5

1) Incluso nella fornitura

# Attuatori oscillanti DSR/DSRL

Foglio dati

FESTO

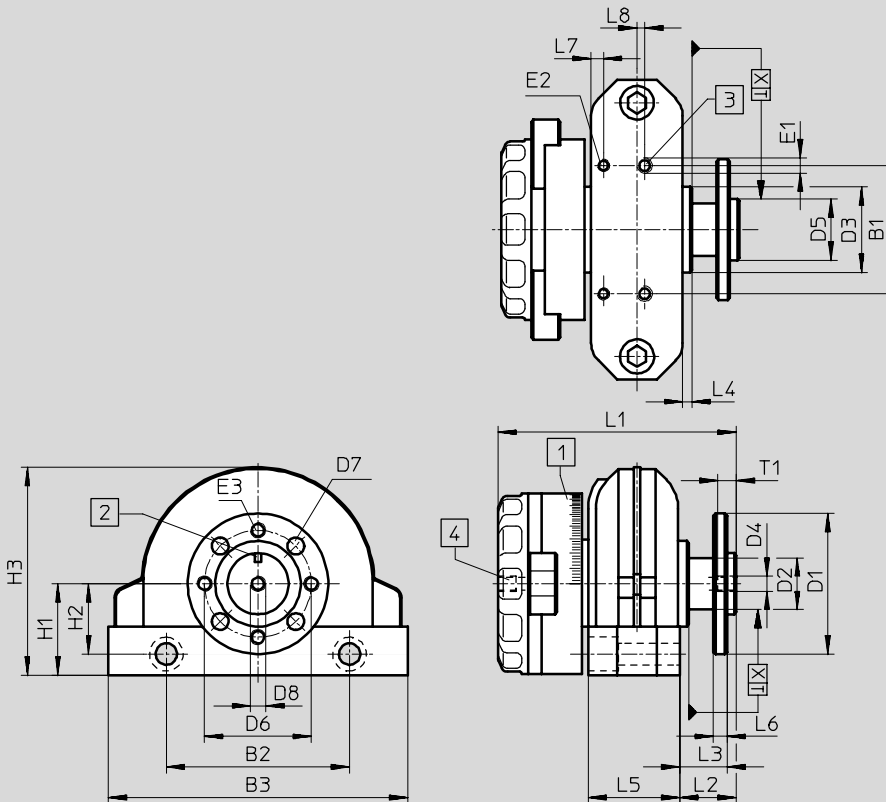
Attuatori oscillanti  
Attuatori oscillanti

4.1

## Dimensioni

Download dati CAD → [www.festo.it/engineering](http://www.festo.it/engineering)

DSRL



⚠ - Attenzione

Angolo di rotazione di 90° in entrambe le direzioni. L'angolo di rotazione dipende dalla pressione. L'angolo di decelerazione è di circa 1,6° max. per lato a una pressione di 8 bar. Al termine della corsa di oscillazione, quando l'energia cinetica si trasforma per effetto della decelerazione, l'albero motore si sposta in direzione opposta, percorrendo un determinato angolo.

Le battute non devono essere rimosse, in quanto la palmola oscillante non è adatta al fissaggio dei fincorsa. Sulla calottina protettiva è presente una scala graduata che facilita la regolazione.

In caso di montaggio di componenti aggiuntivi sull'albero flangiato, non si deve superare la coppia massima di serraggio della vite D4.

- 1 Scala graduata per la lettura dell'angolo di rotazione
- 2 Posizione della marcatura sulla scala di lettura a 0°
- 3 Attacco di alimentazione
- 4 Foro passante

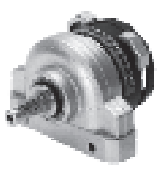

∅	B1	B2	B3	D1	D2	D3	D4	D5	D6	D7	D8	E1	E2	E3	H1
[mm]				∅ g7	∅	∅ h8		∅ f8	∅	∅ H13	∅ min.				
10	22	32	53	30	10	20	M2,5	11	21	3,4	1,5	M3	M3	M3	19,4
12	26	40	65	33	13	22	M3	14	25	3,4	1,5	M5	M3	M3	23,5
16	30	46	78	38	14	24	M3	16	28	4,5	3,5	M5	M3	M4	27
25	42	60	98	46	17	28	M4	20	35	5,5	3,5	M5	M4	M5	30
32	54	80	130	60	24	42	M5	28	45	6,5	7	G1/8	M4	M6	43
40	70	100	160	70	30	52	M6	36	54	9	7	G1/4	M4	M8	53

∅	H2	H3	L1	L2	L3	L4	L5	L6	L7	L8	S1	S2	T1	X	Coppia di serraggio per D4 [Nm]
[mm]															
10	15,5	38,8	49	14	12,3	4,5	15,1	3	2,2	2	3,4	6	5	0,35	0,7
12	18,5	48	54,2	13,5	11,5	3,5	18	3	2,1	2,5	4,4	8	5	0,35	1,2
16	20,5	56,5	64,7	16	14	3,5	22,5	4	2,1	-	5,5	10	6	0,35	1,2
25	23	68,1	78	18,5	15,5	3	30	4,5	4	-	7	11	6	0,4	5,5
32	34	92	102,8	26	22	7	36	6	4	-	8,5	15	8	0,45	5,5
40	40	121	134,5	31	26	6	50	7,5	4	-	8,5	15	8	0,5	5,5

# Attuatori oscillanti DSR/DSRL


FESTO

Foglio dati

Dati di ordinazione			
Attuatore oscillante	Esecuzione	Ø [mm]	Cod. prod. Tipo
DSR-...-P			
	Con albero portante	10	33 297 DSR-10-180-P
		12	11 909 DSR-12-180-P
		16	11 910 DSR-16-180-P
		25	11 911 DSR-25-180-P
		32	11 912 DSR-32-180-P
		40	13 467 DSR-40-180-P
DSRL-...-P-FW			
	Con albero flangiato cavo	10	33 296 DSRL-10-180-P-FW
		12	30 654 DSRL-12-180-P-FW
		16	30 655 DSRL-16-180-P-FW
		25	30 656 DSRL-25-180-P-FW
		32	30 657 DSRL-32-180-P-FW
		40	30 658 DSRL-40-180-P-FW

Attuatori oscillanti  
Attuatori oscillanti

4.1

 Prodotto Base

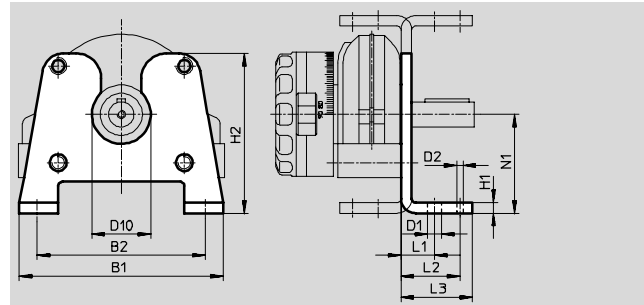
# Attuatori oscillanti DSR/DSRL

Accessori

FESTO

## Fissaggio a piedini HSR-...-FW

Materiali:  
acciaio

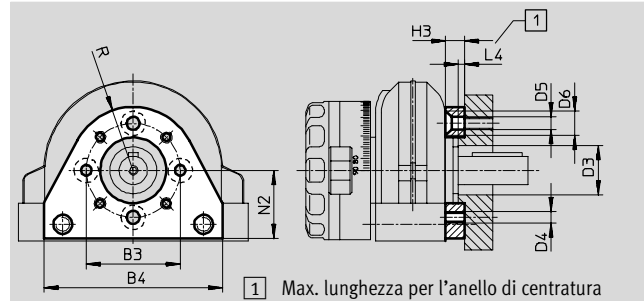


Dimensioni e dati di ordinazione																
Per $\varnothing$	B1	B2	D1 $\varnothing$ H13	D2	D10	H1	H2	L1	L2	L3	N1	KBK <sup>1)</sup>	Peso	Cod. prod.	Tipo	
[mm]													[g]			
10	53,5	43	3,5	2	20	4	53	11	17	21	34	2	61	33 317	HSR-10-FW	
12	64	52	3,5	2	22	4	63	11	17	21	40	2	87	30 923	HSR-12-FW	
16	77	63	5,7	2	24	5	71	14	22	26,5	44	2	170	30 924	HSR-16-FW	
25	97	80	6,8	3	28	5	76	16	28	34	47	2	235	30 925	HSR-25-FW	
32	129	105	8,8	4	42	8	108	20	34	43	66	2	660	30 926	HSR-32-FW	
40	159	130	8,8	5	52	8	134	25	42	52	81	2	1040	30 927	HSR-40-FW	

- 1) Classe di resistenza alla corrosione 2 a norme Festo 940 070  
Componenti soggetti a media corrosione. Componenti esterni, con funzione prevalentemente decorativa, a contatto diretto con l'atmosfera industriale normale o con fluidi come refrigeranti e lubrificanti.

## Fissaggio a flangia FSR

Materiali:  
alluminio pressofuso



Dimensioni e dati di ordinazione																
Per $\varnothing$	B3	B4	D3 $\varnothing$ min.	D4	D5 $\varnothing$ H13	D6 $\varnothing$ H13	H3	L4	N2	R	KBK <sup>1)</sup>	Peso	Cod. prod.	Tipo		
[mm]								max.				[g]				
10	28	46	13	M3	3,4	6,5	7	2	20	18	2	22	34 480	FSR-10		
12	31	54	17	M3	3,4	6,5	7	2	22	20,5	2	32	14 658	FSR-12		
16	35	62	19	M4	4,5	8,5	8	2	26,5	23,5	2	50	13 236	FSR-16		
25	40	76	21	M5	5,5	10,4	8	2,5	29	27	2	70	13 237	FSR-25		
32	56	100	32	M6	6,6	12,4	12	2,5	42	36	2	180	13 238	FSR-32		
40	72	120	37	M8	9	16,4	14	4	52	46	2	300	14 655	FSR-40		

- 1) Classe di resistenza alla corrosione 2 a norme Festo 940 070  
Componenti soggetti a media corrosione. Componenti esterni, con funzione prevalentemente decorativa, a contatto diretto con l'atmosfera industriale normale o con fluidi come refrigeranti e lubrificanti.

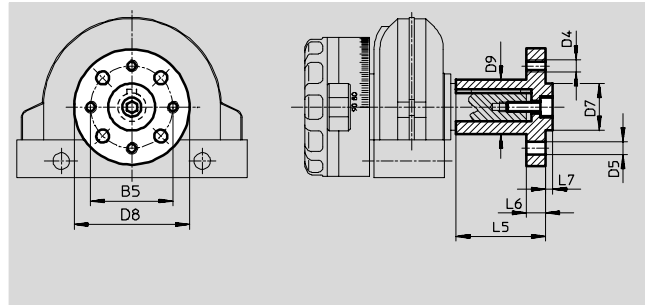
# Attuatori oscillanti DSR/DSRL

Accessori

## Flangia a innesto FWSR

Montando componenti aggiuntivi sull'albero portante, fare attenzione a non superare la coppia di serraggio ammissibile.

Materiali:  
lega di Al per lavorazione plastica, anodizzato, senza rame e PTFE



Dimensioni e dati di ordinazione													
Per $\varnothing$	B5	D4	D5	D7	D8	D9	L5	L6	L7	KBK <sup>1)</sup>	Peso	Cod. prod.	Tipo
[mm]			$\varnothing$ H13	$\varnothing$ f8							[g]		
10	21	M3	3,4	11	30	12	22	3	1,6	2	10	32 798	FWSR-10
12	25	M3	3,4	14	35	15	25	3	3	2	19	14 659	FWSR-12
16	28	M4	4,5	16	40	17	28	5	3	2	30	13 239	FWSR-16
25	35	M5	5,5	20	50	23	38	8	3	2	70	13 240	FWSR-25
32	45	M6	6,6	28	60	28	48	10	4	2	120	13 241	FWSR-32
40	54	M8	9	36	70	38	60	11	5	2	240	14 656	FWSR-40

1) Classe di resistenza alla corrosione 2 a norme Festo 940 070  
Componenti soggetti a media corrosione. Componenti esterni, con funzione prevalentemente decorativa, a contatto diretto con l'atmosfera industriale normale o con fluidi come refrigeranti e lubrificanti.

# Attuatori oscillanti DSR/DSRL

Accessori

FESTO

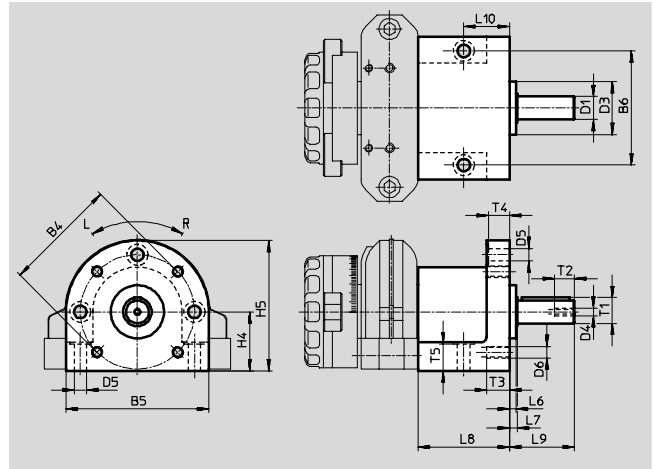
## Dispositivo a ruota libera FLSR

### Materiali

Corpo: alluminio pressofuso

Bussola, albero: acciaio per inserti

Guarnizione, calotta: perbunan



Attuatori oscillanti  
Attuatori oscillanti

4.1

Dati tecnici generali							
Alesaggio		10	12	16	25	32	40
Costruzione	Dispositivo a ruota libera come adattatore						
Angolo di rotazione	Spostamento a passi a regolazione continua (a prescindere dall'angolo di rotazione)						
Forza gravimetrica radiale [N]		52	77	160	350	200	350
Forza gravimetrica assiale [N]		30	50	100	200	75	120
Max. coppia [Nm]		0,7	1,3	2,7	6,6	13,3	26,7
Frequenza	3 Hz ( - 1/3 - si devono prevedere battute esterne per il carico!)						
Intervallo di temperatura [°C]	-10 ... +60						

Dimensioni e dati di ordinazione															
Per Ø	B4	B5	B6	D1	D3	D4	D5	D6	H4	H5	L6	L7	L8	L9	L10
[mm]				Ø g7	Ø h8		Ø H13								
10	38	45	38,5	6	20	-	3,3	M3	20	42,5	3,5	4,2	41,5	20,2	23
12	42	49	41,5	8	25	M3	3,3	M3	24	48,5	3,5	4,5	47,3	24,5	25
16	50	60	50	10	24	M3	4,5	M4	28	58	3,5	4,4	47	27,4	23,5
25	60	75	60	12	28	M4	6,6	M6	31	68,5	3,5	4,1	48	34	24
32	83	98	83	16	42	M5	6,6	M6	44	93	7,2	8,5	60	48,5	30
40	96	114	96	20	52	M6	8,6	M8	54	111	6	8	75	58	38

Per Ø [mm]	T1	T2	T3	T4	T5	Chiavetta <sup>1)</sup> a norme DIN 6885	KBK <sup>2)</sup>	Peso [g]	Direzione di rotazione	Cod. prod.	Tipo
10	6,8	8	8	5	8	A2 x 2 x 12	2	165	Sinistra	33 298	FLSR-10-L
									Destra	33 299	FLSR-10-R
12	8,8	9	8	5	9	A2 x 2 x 16	2	225	Sinistra	30 930	FLSR-12-L
									Destra	30 929	FLSR-12-R
16	11,2	11	10	8	11	A3 x 3 x 18	2	340	Sinistra	15 281	FLSR-16-L
									Destra	15 280	FLSR-16-R
25	13,5	14	12	11	14	A4 x 4 x 25	2	500	Sinistra	13 778	FLSR-25-L
									Destra	13 730	FLSR-25-R
32	18	16	12	11	16	A5 x 5 x 36	2	1140	Sinistra	15 688	FLSR-32-L
									Destra	15 687	FLSR-32-R
40	22,5	21	15	11	21	A6 x 6 x 45	2	1800	Sinistra	19 037	FLSR-40-L
									Destra	19 036	FLSR-40-R

1) Incluso nella fornitura

2) Classe di resistenza alla corrosione 2 a norme Festo 940 070

Componenti soggetti a media corrosione. Componenti esterni, con funzione prevalentemente decorativa, a contatto diretto con l'atmosfera industriale normale o con fluidi come refrigeranti e lubrificanti.

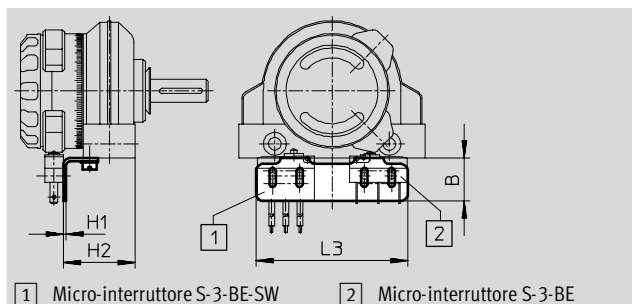
# Attuatori oscillanti DSR/DSRL

FESTO

Accessori

## Kit di fissaggio per rilevamento finecorsa WSR-10/12-K

Materiali:  
acciaio

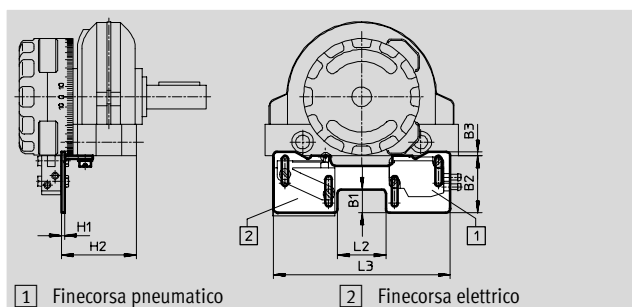


Dimensioni e dati di ordinazione										
Per Ø	B	H1	H2	L3	KBK <sup>1)</sup>	Peso	Cod. prod.	Tipo		
[mm]						[g]				
10	15	1	22,2	47	2		33 414	WSR-10-K		
12	15	1	25,1	53	2		15 686	WSR-12-K		

1) Classe di resistenza alla corrosione 2 a norme Festo 940 070  
Componenti soggetti a media corrosione. Componenti esterni, con funzione prevalentemente decorativa, a contatto diretto con l'atmosfera industriale normale o con fluidi come refrigeranti e lubrificanti.

## Kit di fissaggio per rilevamento finecorsa WSR-12...40

Materiali:  
acciaio



Dimensioni e dati di ordinazione											
Per Ø	B1	B2	B3	H1	H2	L2	L3	KBK <sup>1)</sup>	Peso	Cod. prod.	Tipo
[mm]									[g]		
12	5,8	23,4	4	1,5	23	14	79	2	12	15 684	WSR-12
16	10	26,5	4,5	1,5	29,8	19	84,5	2	23	14 874	WSR-16
25	12	29	2	1,5	38	24,5	90	2	26	14 796	WSR-25
32	12	29	2	1,5	49,2	40,5	107	2	29	14 960	WSR-32
40	12	29	2	1,5	68,7	52	118,5	2	32	14 961	WSR-40

1) Classe di resistenza alla corrosione 2 a norme Festo 940 070  
Componenti soggetti a media corrosione. Componenti esterni, con funzione prevalentemente decorativa, a contatto diretto con l'atmosfera industriale normale o con fluidi come refrigeranti e lubrificanti.

Attuatori oscillanti  
Attuatori oscillanti

4.1

# Attuatori oscillanti DSR/DSRL

Accessori

FESTO

## Kit di fissaggio per rilevamento finecorsa

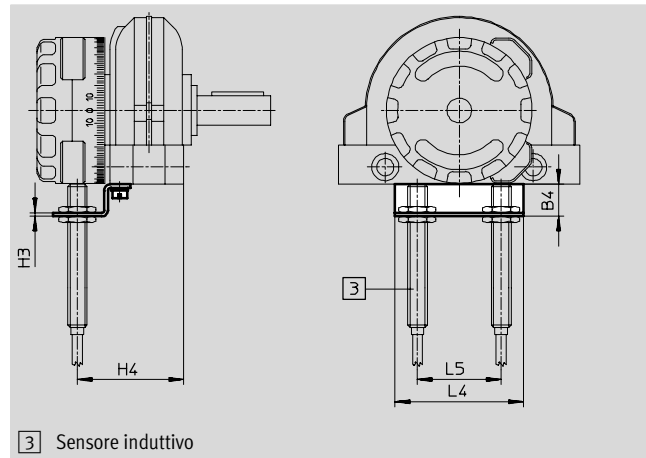
### WSR-...-J

(per sensori di finecorsa con filettatura M8)

### WSR-...-J-M5

(per sensori di finecorsa con filettatura M5)

Materiali:  
acciaio



3 Sensore induttivo

## Dimensioni e dati di ordinazione

### WSR-...-J

Per Ø	B4	H3	H4	L4	L5	KBK <sup>1)</sup>	Peso	Cod. prod.	Tipo
[mm]							[g]		
16	13	1,5	35	52	27	2	12	14 873	WSR-16-J
25	13	1,5	43,1	52	34	2	17	14 799	WSR-25-J
32	13	1,5	54,3	64	48	2	18	14 962	WSR-32-J
40	13	1,5	76,3	80	60	2	24	14 963	WSR-40-J

### WSR-...-J-M5

Per Ø	B4	H3	H4	L4	L5	KBK <sup>1)</sup>	Peso	Cod. prod.	Tipo
[mm]							[g]		
10	8	1	25,4	30	20	2	6	33 413	WSR-10-J-M5
12	8	1	28,3	34	24,5	2	10	15 685	WSR-12-J-M5
16	8	1	34,9	38	27	2	78	15 931	WSR-16-J-M5
25	13	1,5	43	52	34	2	17	15 932	WSR-25-J-M5
32	13	1,5	54,3	64	48	2	25	15 933	WSR-32-J-M5
40	13	1,5	76,3	80	60	2	30	15 934	WSR-40-J-M5

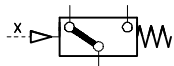
1) Classe di resistenza alla corrosione 2 a norme Festo 940 070  
Componenti soggetti a media corrosione. Componenti esterni, con funzione prevalentemente decorativa, a contatto diretto con l'atmosfera industriale normale o con fluidi come refrigeranti e lubrificanti.



# Attuatori oscillanti DSR/DSRL

Accessori

## Fincorsa elettrici per il rilevamento delle posizioni finali



Utilizzando questi fincorsa elettrici il punto di commutazione può essere superato solo di 0,5 mm. Azionamento solo in direzione dell'astina.

	S-3-BE	S-3-BE-SW	S-3-E	SR-3-E-SW
Collegamento	3 attacchi a innesto (2,8x0,5 mm)	3 cavetti (0,75 mm <sup>2</sup> )	Attacco filettato	3 cavetti 0,5 m di lunghezza
Potere di rottura	→ Tabella riportata di seguito			
Tensione di esercizio	250 V ca/250 V cc			
Corrente di esercizio carico ohmico	-	-	6 A/250 V ca 0,25 A/250 V cc	5 A/250 V ca 0,25 A/250 V cc
Corrente di esercizio carico induttivo	-	-	2 A/250 V ca 0,1 A/250 V cc	2 A/250 V ca 0,03 A/250 V cc
Categoria di impiego	CA 12/CC 12 (carico ohmico) CA 14/CC 13 (carico induttivo)			
Marchio CE	Presente, in conformità alla direttiva europea 73/23/CEE			
Grado di protezione a norma EN 60 529	IP 40	IP 67	IP 00	IP 65
Intervallo di temperatura	-20 ... +85 °C		-20 ... +80 °C	
Materiale	Corpo e testate: plastica nera			
Peso	2 g	16 g	7 g	10 g

Marchi di omologazione:

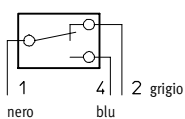
S-3-BE: VDE-ÜG, UL, CSA, SEMKO

S-3-BE-SW: VDE, SEV, SEMKO, BEAB

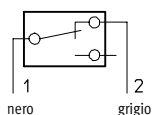
S-3-E: VDE, ÖVE, SEMKO, SEV, UL, CSA

Disposizione dei contatti

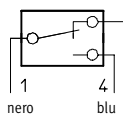
Deviatore



Contatto n.c.

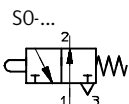
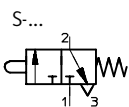


Contatto n.a.



S-3-BE, S-3-BE-SW				
Corrente alternata				
Tensione [V] ~	Carico resistivo [A]	Carico induttivo [A]		
12	6	6		
24	3	2		
60	1	0,5		
110	0,5	0,2		
220	0,25	0,1		
S-3-E	CC	CA	CC	CA
12	6	-	6	-
24	6	-	6	-
60	1	-	0,5	-
110	0,5	-	0,2	-
220	0,25	-	0,1	-
250	-	6	-	2
SR-3-E-SW	CC	CA	CC	CA
15	3	-	5	-
30	3	-	5	-
50	1	-	1	-
75	0,25	-	0,75	-
125	0,03	5	0,5	5
250	0,03	5	0,25	5

## Fincorsa pneumatici per il rilevamento delle posizioni finali



Il punto di commutazione dipende dalla pressione e può raggiungere 0,8 mm in un intervallo di pressione tra 0 ... 8 bar. Il punto di commutazione può essere superato solo di 0,5 mm. Non è possibile utilizzare la valvola come arresto fisso e deve essere azionata sempre in direzione dell'astina.

S-3-PK-3-B/SO-3-PK-3-B	
Collegamento	Nipplo spinato per tubo in plastica diam. nom 3 mm
Diametro nominale	1,8 mm
Portata nominale normale (1 > 2)	60 l/min
Intervallo di pressione	-0,95 ... +8 bar
Forza di azionamento a 6 bar	6 N
Intervallo di temperatura	-10 ... +60 °C
Materiali	Plastica, ottone
Peso	7 g

# Attuatori oscillanti DSR/DSRL

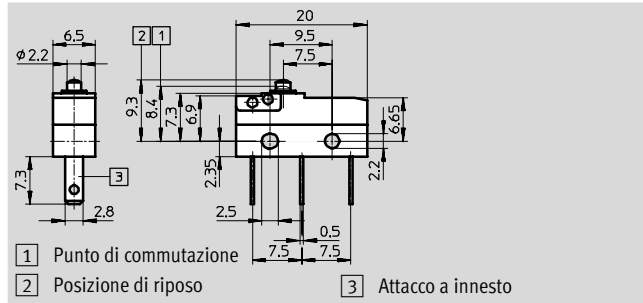
Accessori

FESTO

## Finecorsa elettrici per il rilevamento delle posizioni finali

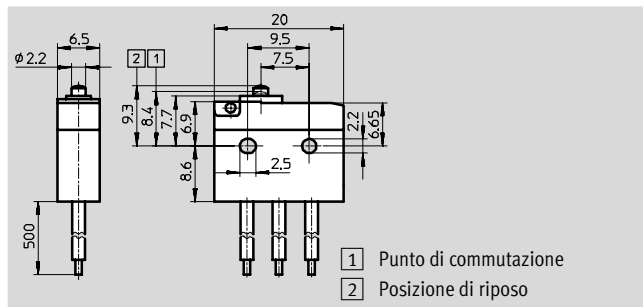
Micro-interruttore

S-3-BE



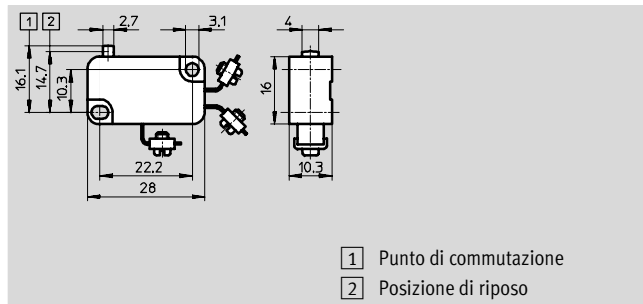
Micro-interruttore con cavo  
(a prova di spruzzi d'acqua)

S-3-BE-SW



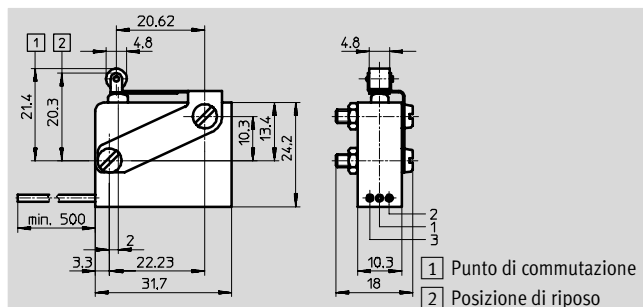
Micro-interruttore con leva a rullo

S-3-E



Micro-interruttore con leva a rullo  
(a prova di spruzzi d'acqua)

SR-3-E-SW



Dati di ordinazione				
Per Ø [mm]	Finecorsa elettrico, a prova di spruzzi d'acqua	Esecuzione	Cod. prod.	Tipo
10 ... 12			30 648	S-3-BE
		Con cavo	30 649	S-3-BE-SW
16 ... 40		Con leva a rullo	7 347	S-3-E
			14 797	SR-3-E-SW

# Attuatori oscillanti DSR/DSRL

Accessori

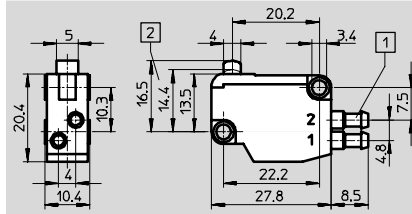
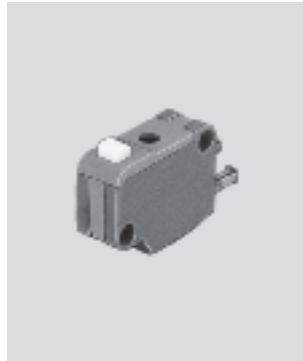
FESTO

## Fincorsa pneumatici per il rilevamento delle posizioni finali

Microvalvola ad astina

S-3-PK-3-B

SO-3-PK-3-B



- |   |  |                                     |
|---|--|-------------------------------------|
| 1 | Nipplo spinato per tubo in plastica diam. nom 3 mm | 1 (P) = attacco di alimentazione    |
| 2 | Punto di commutazione min.                         | 2 (A) = linee di lavoro e di uscita |
|   |  | 3 (R) = scarico                     |

Dati di ordinazione				
Per Ø	Fincorsa pneumatici	Esecuzione	Cod. prod.	Tipo
[mm]				
16 ... 40		Posizione di riposo chiusa	7 843	S-3-PK-3-B
		Posizione di riposo aperta	10 403	SO-3-PK-3-B


Attuatori oscillanti  
Attuatori oscillanti


4.1

# Attuatori oscillanti DSR/DSRL

Accessori

**FESTO**

Dati di ordinazione – Sensori di finecorsa		Fogli dati → Volume 4	
Dati di ordinazione – Sensori di finecorsa		Fogli dati → <a href="http://www.festo.it">www.festo.it</a>	
		Alesaggio	Tipo
	Per attuatore oscillante	16	<b>SIEN-M5</b>
		20	<b>SIEN-M8</b>
		25	
		32	
		40	

Dati di ordinazione – Kit di fissaggio				
Denominazione		Alesaggio	Cod. prod.	Tipo
	Per sensori di finecorsa SIEN-M5	16	<b>161 041</b>	<b>WSM-12-JM5</b>
		20	<b>161 042</b>	<b>WSM-16-JM5</b>
		25	<b>161 043</b>	<b>WSM-25-JM5</b>
Per sensori di finecorsa SIEN-M8		32	<b>161 044</b>	<b>WSM-32-JM8</b>
		40	<b>161 045</b>	<b>WSM-40-JM8</b>

Dati di ordinazione – Regolatori di portata unidirezionali				Fogli dati → Volume 2	
Dati di ordinazione – Regolatori di portata unidirezionali				Fogli dati → <a href="http://www.festo.it">www.festo.it</a>	
	Collegamento		Materiale	Cod. prod.	Tipo
	Filettatura	∅ esterno tubo			
	M3	3	Esecuzione in metallo	<b>175 041</b>	<b>GRLA-M3-QS-3</b>
	M5	3		<b>193 137</b>	<b>GRLA-M5-QS-3-D</b>
		4		<b>193 138</b>	<b>GRLA-M5-QS-4-D</b>
		6		<b>193 139</b>	<b>GRLA-M5-QS-6-D</b>
	G1/8	3		<b>193 142</b>	<b>GRLA-1/8-QS-3-D</b>
		4		<b>193 143</b>	<b>GRLA-1/8-QS-4-D</b>
		6		<b>193 144</b>	<b>GRLA-1/8-QS-6-D</b>
		8		<b>193 145</b>	<b>GRLA-1/8-QS-8-D</b>
	G1/4	6		<b>193 146</b>	<b>GRLA-1/4-QS-6-D</b>
		8		<b>193 147</b>	<b>GRLA-1/4-QS-8-D</b>
		10		<b>193 148</b>	<b>GRLA-1/4-QS-10-D</b>

 Prodotto Base