



- Forma compatta
- Per rilevamento senza contatto delle posizioni
- Costruzione flessibile grazie alle diverse testate posteriori
- Sistema di fissaggio mirato

Cilindri rotondi DSEU/ESEU

Caratteristiche

FESTO



DSEU-50/63



DSEU-8 ... 40



DSEU-...-MQ



DSEU-...-MA



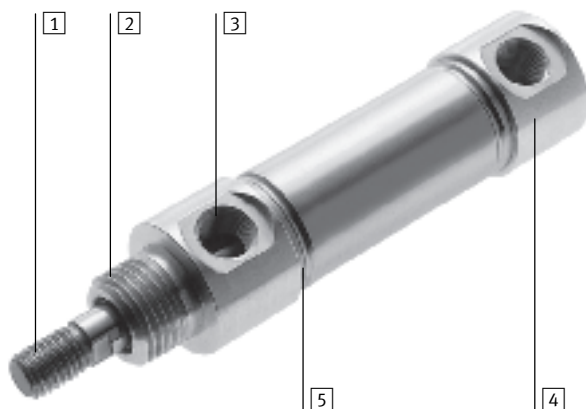
Cilindri con stelo
Cilindri rotondi

2.4

Descrizione

- Forma compatta
- Costruzione flessibile grazie alle diverse testate posteriori
- Sistema di fissaggio mirato
- Con deceleratori ottenuti mediante anelli elastici nelle posizioni terminali
- Per rilevamento senza contatto delle posizioni
- Testata anteriore filettata
- Testata posteriore con perno filettato e supporto oscillante

Informazioni generali

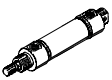

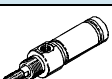
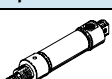
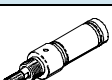


- 1 Filettatura standard
- 2 Parte filettata
- 3 Attacchi pneumatici con lamatura delle superfici di tenuta
- 4 Testata posteriore disponibile in tre modelli
- 5 Scanalatura rullata facile da pulire

Cilindri rotondi DSEU/ESEU

Panoramica

FESTO

Funzione	Esecuzione	Alesaggio [mm]	Corsa [mm]	Deceleratori fissi P	Rilevamento posizioni A	→ Pagina
A doppio effetto	Tipo base					
		8, 10	10, 25, 40, 50, 80, 100	■	■	1 / 2.4-51
		12, 16	10, 25, 40, 50, 80, 100, 125, 160, 200			
		20, 25	10, 25, 40, 50, 80, 100, 125, 160, 200, 250, 320			
		32, 40, 50, 63	25, 40, 50, 80, 100, 125, 160, 200, 250, 320			
	Attacco di alimentazione, radiale					
		8, 10	10, 25, 40, 50, 80, 100	■	■	1 / 2.4-51
		12, 16	10, 25, 40, 50, 80, 100, 125, 160, 200			
		20, 25	10, 25, 40, 50, 80, 100, 125, 160, 200, 250, 320			
		32, 40	25, 40, 50, 80, 100, 125, 160, 200, 250, 320			
	Attacco di alimentazione, assiale					
		8, 10	10, 25, 40, 50, 80, 100	■	■	1 / 2.4-51
12, 16		10, 25, 40, 50, 80, 100, 125, 160, 200				
20, 25		10, 25, 40, 50, 80, 100, 125, 160, 200, 250, 320				
32, 40		25, 40, 50, 80, 100, 125, 160, 200, 250, 320				
A semplice effetto	Tipo base					
		8, 10, 12, 16, 20, 25, 32, 40	10, 25, 50	■	■	1 / 2.4-55
		Attacco di alimentazione, assiale				
	8, 10, 12, 16, 20, 25, 32, 40	10, 25, 50	■	■	1 / 2.4-55	

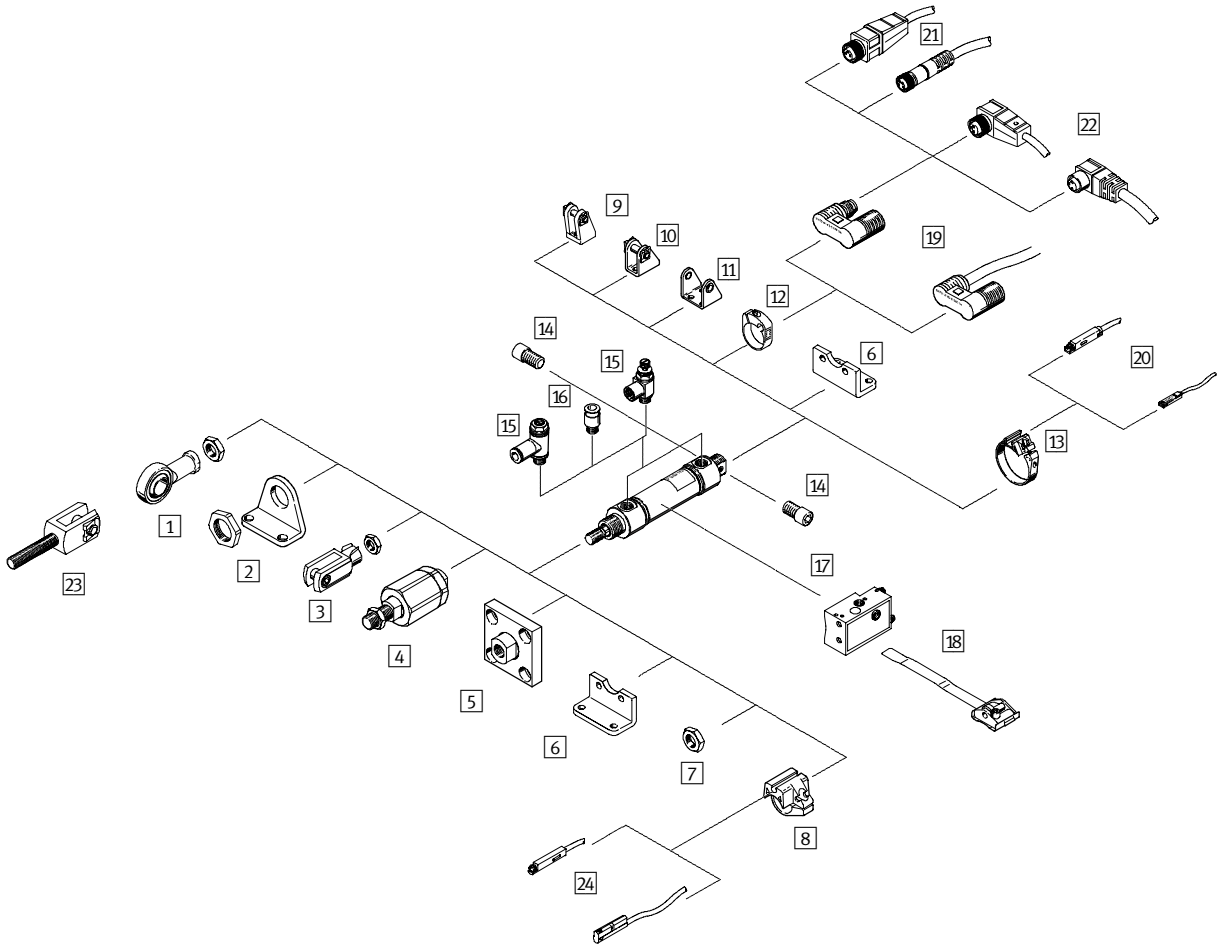
Cilindri con stelo
Cilindri rotondi

2.4

Cilindri rotondi DSEU/ESEU

Panoramica

FESTO



Cilindri con stelo
Cilindri rotondi

2.4

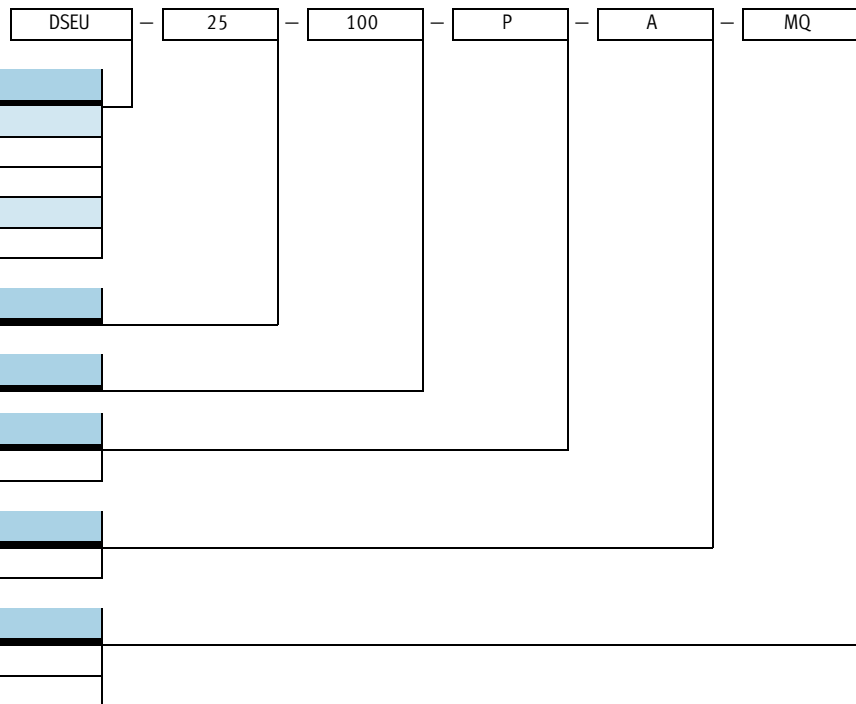
Cilindri rotondi DSEU/ESEU

Panoramica

Elementi di fissaggio e accessori				
	Descrizione	DSEU tipo base/MA/MQ	ESEU tipo base/MA	→ Pagina
1	Snodo SGS	■	■	1 / 2.4-64
2	Fissaggio a piedini HBE	■ Ø 8 ... 40	■ Ø 8 ... 40	1 / 2.4-61
3	Forcella SG	■	■	1 / 2.4-64
4	Giunto Flexo FK	■	■	1 / 2.4-64
5	Raccordo KSG	■	■	1 / 2.4-64
6	Fissaggio a piedini HBE	■ Ø 50/63	-	1 / 2.4-61
7	Dado esagonale MSK	■	■	1 / 2.4-63
8	Kit di fissaggio SMBR-10	■	■	1 / 2.4-66
9	Supporto a cerniera LBE	■ Ø 32/40	■ Ø 32/40	1 / 2.4-62
10	Supporto a cerniera LBN	■ Ø 8 ... 25	■ Ø 8 ... 25	1 / 2.4-62
11	Supporto a cerniera LBE	■ Ø 50/63	-	1 / 2.4-62
12	Kit di fissaggio CRSMBR	■	■	1 / 2.4-67
13	Kit di fissaggio SMBR-8	■	■	1 / 2.4-65
14	Perno filettato GBS	■	■	1 / 2.4-63
15	Regolatore di portata unidirezionale GRLA/GRLZ	■	■	1 / 2.4-68
16	Raccordo filettato con innesto QS	■	■	Volume 3 www.festo.it
17	Sensori di finecorsa SMPO-1	■	■	1 / 2.4-68
18	Kit di fissaggio SMBS	■	■	1 / 2.4-68
19	Sensori di finecorsa SMEO-/SMTO-4U	■	■	1 / 2.4-67
20	Sensori di finecorsa SME/SMT-8	■	■	1 / 2.4-65
21	Connettore femmina con cavo dritto SIM-M8/SIM-12	■	■	1 / 2.4-67
22	Connettore femmina con cavo angolare SIM-M8/SIM-12	■	■	1 / 2.4-67
23	Forcella SGA	■	■	1 / 2.4-64
24	Sensori di finecorsa SME/SMT-10	■	■	1 / 2.4-66

Cilindri rotondi DSEU/ESEU

Composizione del codice

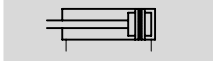


Cilindri rotondi DSEU

Foglio dati

FESTO

Funzione



- \varnothing - Diametro
8 ... 63 mm

- | - Corsa
10 ... 320 mm



Dati tecnici generali										
Alesaggio [mm]	8	10	12	16	20	25	32	40	50	63
Attacco pneumatico	M3	M5	M5	M5	G $\frac{1}{8}$	G $\frac{1}{8}$	G $\frac{1}{8}$	G $\frac{1}{8}$	G $\frac{1}{4}$	G $\frac{1}{4}$
Filettatura stelo	M4	M4	M6	M6	M8	M10x1,25	M10x1,25	M12x1,25	M16x1,5	M16x1,5
Struttura e composizione	Pistone									
	Stelo									
	Canna del cilindro									
Deceleratori	Su entrambi i lati, non regolabili									
Rilevamento posizioni	Per sensore di finecorsa									
Fissaggio	Con accessori									
Posizione di montaggio	Qualsiasi									

Pressione di esercizio [bar]										
Alesaggio	8	10	12	16	20	25	32	40	50	63
Fluido	Aria compressa filtrata, lubrificata o non lubrificata									
Pressione di esercizio [bar]	1,5 ... 10									

Condizioni ambientali										
Temperatura ambiente ¹⁾ [°C]	0 ... +80									
Resistenza alla corrosione KBK ²⁾	1									

1) Osservare il campo di impiego dei sensori di finecorsa

2) Classe di resistenza alla corrosione 1 a norme Festo 940 070

Componenti soggetti a limitata corrosione. Protezione per trasporto e stoccaggio. Componenti senza funzione prevalentemente decorativa delle superfici, per es. installati in aree interne non visibili o dietro le coperture.

Cilindri rotondi DSEU

Foglio dati

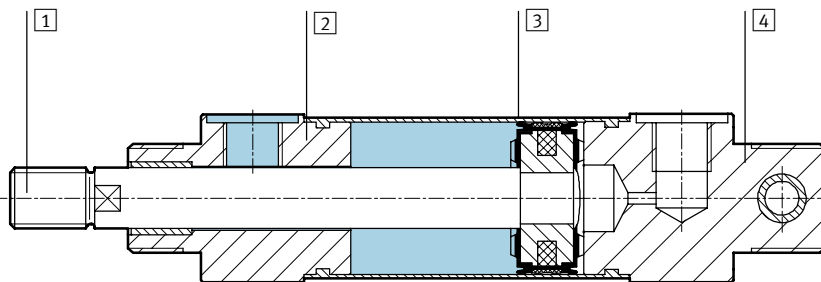
FESTO

Forze [N] e energia di impatto [J]										
Alésaggio [mm]	8	10	12	16	20	25	32	40	50	63
Forza teorica a 6 bar, in spinta	30	47	68	121	189	295	483	754	1 178	1 870
Forza teorica a 6 bar, in trazione	23	40	51	104	158	247	415	633	990	1 682
Max. energia di impatto nelle posizioni terminali (Nm)	0,02	0,03	0,06	0,10	0,14	0,18	0,26	0,36	0,60	0,64

Pesi [g]										
Alésaggio	8	10	12	16	20	25	32	40	50	63
Peso a corsa 0 mm	16,7	21,4	38,1	52,7	115	144	237	396	660	984
Peso per ogni 10 mm di corsa aggiuntiva	2,3	2,5	4,4	5,0	7,4	11,2	15,5	24	40	43,9
Carico movimentato a corsa 0 mm	5,3	6,5	16,5	18,4	35,3	53,1	88	165	265	312
Massa per ogni 10 mm di corsa aggiuntiva	1	1	2,2	2,2	4	6,2	8,9	15,9	24,8	24,8

Materiali

Disegno funzionale



Cilindri rotondi	
1	Stelo Acciaio inossidabile
2	Testata anteriore Alluminio anodizzato
3	Canna del cilindro Acciaio inossidabile
4	Testata posteriore Alluminio anodizzato
-	Guarnizioni Poliuretano, Perbunan

Cilindri rotondi DSEU

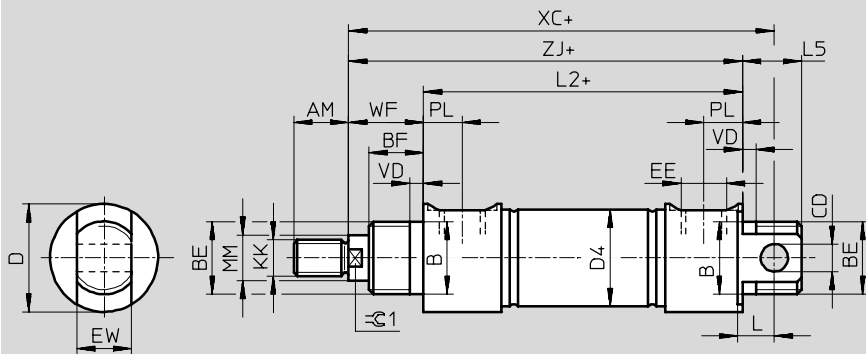
Foglio dati

FESTO

Dimensioni

Download dati CAD → www.festo.it/engineering

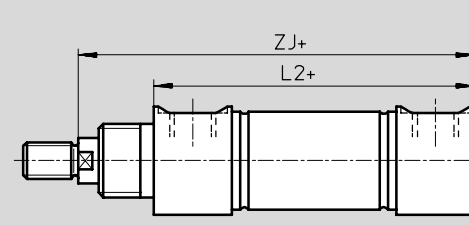
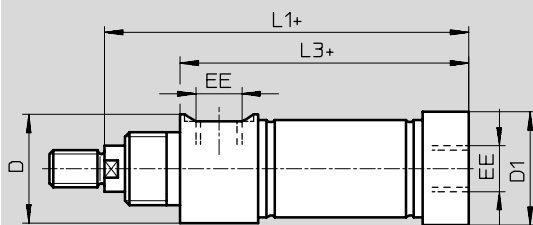
DSEU-8...40-...



+ = aggiungere la corsa

DSEU-8...40-...-MA

DSEU-8...40-...-MQ



+ = aggiungere la corsa

\varnothing [mm]	AM	B \varnothing h9	BE	BF	CD \varnothing E10	D \varnothing	D1 \varnothing	D4 \varnothing	EE	EW -0,2	KK	L	L1 ± 1
8	8	10	M10x1	7,5	4	12,5	10,5	9,27	M3	8	M4	5,5	40,5
10	8	10	M10x1	8	4	15,5	12,5	11,27	M5	8	M4	5,5	47,5
12	12	12	M12x1,25	8	4	16,8	14,5	13,27	M5	8	M6	6	51,5
16	12	12	M12x1,25	10	4	18,8	17,5	17,27	M5	8	M6	-	57
20	16	16	M16x1,5	12	6	23,7	21,5	21,27	G $\frac{1}{8}$	12	M8	8	69
25	16	18	M18x1,5	12	6	27,7	26,7	26,52	G $\frac{1}{8}$	12	M10x1,25	-	72
32	16	22	M22x1,5	15	10	34	34	33,6	G $\frac{1}{8}$	16	M10x1,25	12	80
40	18	30	M30x1,5	15	10	42	42	41,6	G $\frac{1}{8}$	16	M12x1,25	14	87

\varnothing [mm]	L2 $\pm 0,8$	L3 $\pm 0,8$	L5	MM \varnothing	PL	VD	WF $\pm 1,4$	XC ± 1	ZJ ± 1	$\varnothing 1$
8	35,5	32	7,5	4	3,3	1,5	8	47,5	44	-
10	42,5	37	8	4	5,5	1,5	10	57,5	53	-
12	44,5	39,5	9	6	5,3	1,5	11,5	61,5	56,5	5
16	49	43	10	6	5,5	3	13,5	69	63	5
20	60,5	53,5	13	8	8,5	3	16	83,5	76	7
25	61,5	55	15	10	8,5	3	17	87	78,5	9
32	67	59	15	12	9	3	21	95	88	10
40	71,5	65,5	15	16	9,5	3	22	98,5	93	13

Cilindri con stelo
Cilindri rotondi

2.4

Cilindri rotondi DSEU

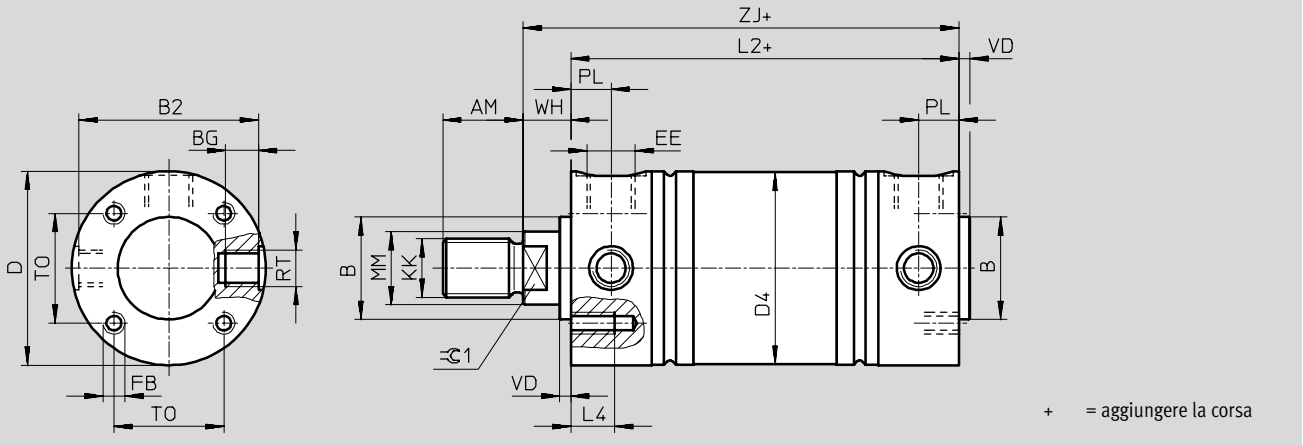
Foglio dati

FESTO

Dimensioni

Download dati CAD → www.festo.it/engineering

DSEU-50/63



∅	AM	B ∅	B2	BG ∅	D ∅	D4 ∅	EE	FB	KK	L2
[mm]										±0,8
50	22	30	49,5	9	53	52,4	G $\frac{1}{4}$	M6	M16x1,5	81,5
63	22	30	63	12	66	65,4	G $\frac{1}{4}$	M6	M16x1,5	87,5

∅	L4	MM ∅	PL	RT	T0	VD	WH	ZJ	∅1
[mm]							±1,4	±1	
50	12	20	11	M10x1	30	3	12	94	17
63	12	20	13	M12x1,5	30	3	12	99,5	17

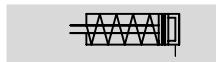
Cilindri con stelo
Cilindri rotondi

2.4


Cilindri rotondi ESEU

Foglio dati

Funzione



-  - Diametro
8 ... 40 mm

-  - Corsa
10 ... 50 mm



Dati tecnici generali								
Alesaggio [mm]	8	10	12	16	20	25	32	40
Attacco pneumatico	M3	M5	M5	M5	G1/8	G1/8	G1/8	G1/8
Filettatura stelo	M4	M4	M6	M6	M8	M10x1,25	M10x1,25	M12x1,25
Struttura e composizione	Pistone							
	Stelo							
	Canna del cilindro							
Deceleratori	Su entrambi i lati, non regolabili							
Rilevamento posizioni	Per sensore di finecorsa							
Fissaggio	Con accessori							
Posizione di montaggio	Qualsiasi							

Pressione di esercizio [bar]								
Alesaggio	8	10	12	16	20	25	32	40
Fluido	Aria compressa filtrata, lubrificata o non lubrificata							
Pressione di esercizio [bar]	2 ... 10							

Condizioni ambientali	
Variante	Tipo base
Temperatura ambiente ¹⁾ [°C]	0 ... +80
Resistenza alla corrosione KBK ²⁾	1

1) Osservare il campo di impiego dei sensori di finecorsa

2) Classe di resistenza alla corrosione 1 a norme Festo 940 070

Componenti soggetti a limitata corrosione. Protezione per trasporto e stoccaggio. Componenti senza funzione prevalentemente decorativa delle superfici, per es. installati in aree interne non visibili o dietro le coperture.

Cilindri rotondi ESEU

Foglio dati

FESTO

Forze [N] e energia di impatto [J]								
Alésaggio	8	10	12	16	20	25	32	40
Forza teorica a 6 bar, in spinta, corsa 10... 50 mm	24,6	41,6	61	106,5	169	271	413	631
Forza teorica a 6 bar, in trazione, corsa 10 mm	4,9	4,9	6,3	13,2	18,3	22,9	62,5	109,3
Forza teorica a 6 bar, in trazione, corsa 25 mm	4,1	4,1	5,4	11,9	16,5	21,2	56,6	95,8
Forza teorica a 6 bar, in trazione, corsa 50 mm	2,8	2,8	3,9	9,8	13,6	18,5	46,8	73,4
Max. energia di impatto nelle posizioni terminali ¹⁾	0,02	0,03	0,06	0,10	0,14	0,18	0,26	0,36

1) Nella corsa di ritorno non si deve superare in nessun caso il valore massimo ammesso di energia $E = \frac{1}{2}mv^2$. Con la pressione di esercizio > 6 bar e in presenza di una massa supplementare sullo stelo è obbligatorio inserire regolatori di portata sulla linea di alimentazione. In presenza di battute esterne di limitazione della corsa è ammesso il funzionamento fino a 10 bar di pressione senza inserire regolatori di portata.

Velocità di impatto ammessa

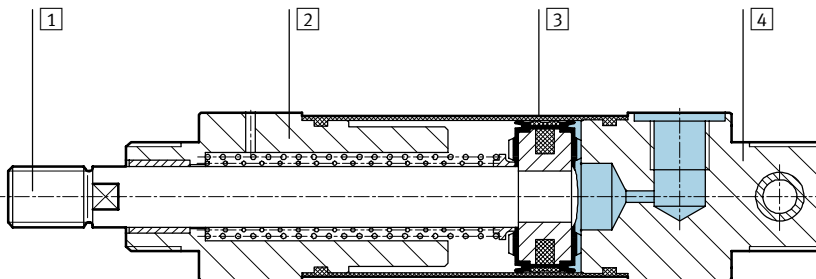
$$v_{amm.} = \sqrt{\frac{2 \times E_{amm.}}{m_{Proprio} + m_{Carico}}}$$

Max. carico ammissibile

$$m_{Carico} = \frac{2 \times E_{amm.}}{v^2} - m_{Proprio}$$

Materiali

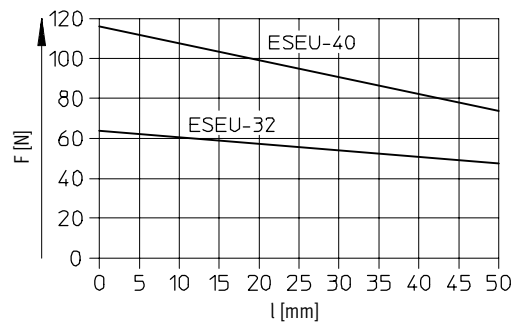
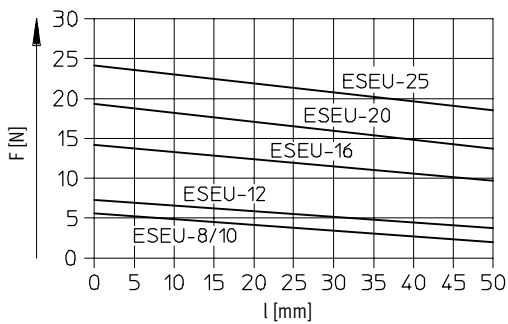
Disegno funzionale



Cilindri rotondi

1	Stelo	Acciaio inossidabile
2	Testata anteriore	Alluminio anodizzato
3	Canna del cilindro	Acciaio inossidabile
4	Testata posteriore	Alluminio anodizzato
-	Guarnizioni	Poliuretano, Perbunan

Forza di trazione F della molla in funzione della corsa l



Cilindri rotondi ESEU

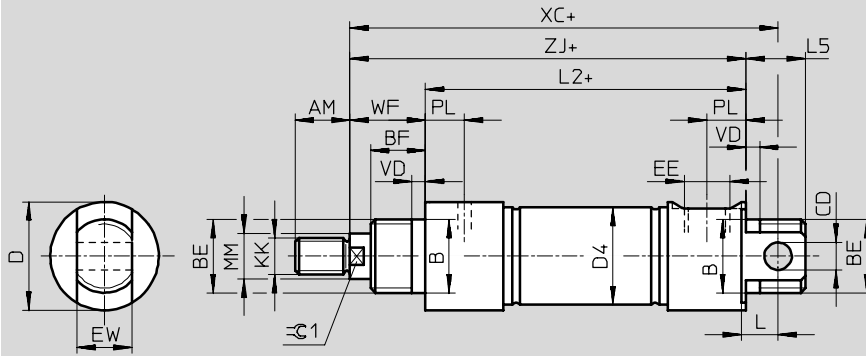
Foglio dati

FESTO

Dimensioni

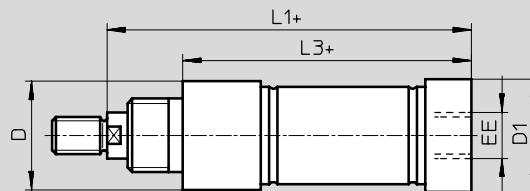
Download dati CAD → www.festo.it/engineering

ESEU-8... 40



+ = aggiungere la corsa

ESEU-... MA



+ = aggiungere la corsa

∅	AM	B	BE	BF	CD	D	D1	D4	EE	EW	KK	L	L1
[mm]		∅ h9			∅ E10	∅	∅	∅		-0,2			±1
8	8	10	M10x1	7,5	4	12,5	10,5	9,27	M3	8	M4	5,5	52
10	8	10	M10x1	8	4	15,5	12,5	11,27	M5	8	M4	5,5	55
12	12	12	M12x1,25	8	4	16,8	14,5	13,27	M5	8	M6	6	60
16	12	12	M12x1,25	10	4	18,8	17,5	17,27	M5	8	M6	-	72
20	16	16	M16x1,5	12	6	23,7	21,5	21,27	G $\frac{1}{8}$	12	M8	8	83
25	16	18	M18x1,5	12	6	27,7	26,7	26,52	G $\frac{1}{8}$	12	M10x1,25	-	88,5
32	16	22	M22x1,5	15	10	34	34	33,6	G $\frac{1}{8}$	16	M10x1,25	12	84
40	18	30	M30x1,5	15	10	42	42	41,6	G $\frac{1}{8}$	16	M12x1,25	14	103

∅	L2	L3	L5	MM	PL	VD	WF	XC	ZJ	∅C1
[mm]	±0,8	±0,8		∅			±1,4	±1	±1	
8	47	43,5	7,5	4	3,3	1,5	8	59	55,5	-
10	50	44,5	8	4	5,5	1,5	10	65	60,5	-
12	53	48	9	6	5,3	1,5	11,5	70	65	5
16	64	58	10	6	5,5	3	13,5	84	78	5
20	74,5	67,5	13	8	8,5	3	16	97,5	90	7
25	78	71,5	15	10	8,5	3	17	103,5	95	9
32	71	63	15	12	9	3	21	99	92	10
40	87,5	81,5	15	16	9,5	3	22	114,5	109	13

Cilindri rotondi DSEU/ESEU

FESTO

Foglio dati

Dati di ordinazione			
Corsa [mm]	Alesaggio 8 [mm] Cod. prod. Tipo	Alesaggio 10 [mm] Cod. prod. Tipo	Alesaggio 12 [mm] Cod. prod. Tipo
Cilindro a doppio effetto			
Tipo base			
10	188 772 DSEU-8-10-P-A	188 779 DSEU-10-10-P-A	188 785 DSEU-12-10-P-A
25	188 773 DSEU-8-25-P-A	188 780 DSEU-10-25-P-A	188 786 DSEU-12-25-P-A
40	188 774 DSEU-8-40-P-A	188 781 DSEU-10-40-P-A	188 787 DSEU-12-40-P-A
50	188 775 DSEU-8-50-P-A	188 782 DSEU-10-50-P-A	188 788 DSEU-12-50-P-A
80	188 776 DSEU-8-80-P-A	188 783 DSEU-10-80-P-A	188 789 DSEU-12-80-P-A
100	188 777 DSEU-8-100-P-A	188 784 DSEU-10-100-P-A	188 790 DSEU-12-100-P-A
125	–	–	188 791 DSEU-12-125-P-A
160	–	–	188 792 DSEU-12-160-P-A
200	–	–	188 793 DSEU-12-200-P-A
250	–	–	–
320	–	–	–
Attacco di alimentazione – MA, assiale			
10	188 623 DSEU-8-10-P-A-MA	188 630 DSEU-10-10-P-A-MA	188 636 DSEU-12-10-P-A-MA
25	188 624 DSEU-8-25-P-A-MA	188 631 DSEU-10-25-P-A-MA	188 637 DSEU-12-25-P-A-MA
40	188 625 DSEU-8-40-P-A-MA	188 632 DSEU-10-40-P-A-MA	188 638 DSEU-12-40-P-A-MA
50	188 626 DSEU-8-50-P-A-MA	188 633 DSEU-10-50-P-A-MA	188 639 DSEU-12-50-P-A-MA
80	188 627 DSEU-8-80-P-A-MA	188 634 DSEU-10-80-P-A-MA	188 640 DSEU-12-80-P-A-MA
100	188 628 DSEU-8-100-P-A-MA	188 635 DSEU-10-100-P-A-MA	188 641 DSEU-12-100-P-A-MA
125	–	–	188 642 DSEU-12-125-P-A-MA
160	–	–	188 643 DSEU-12-160-P-A-MA
200	–	–	188 644 DSEU-12-200-P-A-MA
250	–	–	–
320	–	–	–
Attacco di alimentazione – MQ, radiale			
10	188 740 DSEU-8-10-P-A-MQ	188 747 DSEU-10-10-P-A-MQ	188 753 DSEU-12-10-P-A-MQ
25	188 741 DSEU-8-25-P-A-MQ	188 748 DSEU-10-25-P-A-MQ	188 754 DSEU-12-25-P-A-MQ
40	188 742 DSEU-8-40-P-A-MQ	188 749 DSEU-10-40-P-A-MQ	188 755 DSEU-12-40-P-A-MQ
50	188 743 DSEU-8-50-P-A-MQ	188 750 DSEU-10-50-P-A-MQ	188 756 DSEU-12-50-P-A-MQ
80	188 744 DSEU-8-80-P-A-MQ	188 751 DSEU-10-80-P-A-MQ	188 757 DSEU-12-80-P-A-MQ
100	188 745 DSEU-8-100-P-A-MQ	188 752 DSEU-10-100-P-A-MQ	188 758 DSEU-12-100-P-A-MQ
125	–	–	188 759 DSEU-12-125-P-A-MQ
160	–	–	188 760 DSEU-12-160-P-A-MQ
200	–	–	188 761 DSEU-12-200-P-A-MQ
250	–	–	–
320	–	–	–
Cilindro a semplice effetto			
Tipo base			
10	191 127 ESEU-8-10-P-A	191 133 ESEU-10-10-P-A	191 139 ESEU-12-10-P-A
25	191 128 ESEU-8-25-P-A	191 134 ESEU-10-25-P-A	191 140 ESEU-12-25-P-A
50	191 129 ESEU-8-50-P-A	191 135 ESEU-10-50-P-A	191 141 ESEU-12-50-P-A
Attacco di alimentazione – MA, assiale			
10	191 130 ESEU-8-10-P-A-MA	191 136 ESEU-10-10-P-A-MA	191 142 ESEU-12-10-P-A-MA
25	191 131 ESEU-8-25-P-A-MA	191 137 ESEU-10-25-P-A-MA	191 143 ESEU-12-25-P-A-MA
50	191 132 ESEU-8-50-P-A-MA	191 138 ESEU-10-50-P-A-MA	191 144 ESEU-12-50-P-A-MA

Cilindri con stelo
Cilindri rotondi

2.4

Cilindri rotondi DSEU/ESEU

FESTO

Foglio dati

Dati di ordinazione			
Corsa [mm]	Alesaggio 16 [mm] Cod. prod. Tipo	Alesaggio 20 [mm] Cod. prod. Tipo	Alesaggio 25 [mm] Cod. prod. Tipo
Cilindro a doppio effetto			
Tipo base			
10	188 794 DSEU-16-10-P-A	188 560 DSEU-20-10-P-A	188 572 DSEU-25-10-P-A
25	188 795 DSEU-16-25-P-A	188 561 DSEU-20-25-P-A	188 573 DSEU-25-25-P-A
40	188 796 DSEU-16-40-P-A	188 562 DSEU-20-40-P-A	188 574 DSEU-25-40-P-A
50	188 797 DSEU-16-50-P-A	188 563 DSEU-20-50-P-A	188 575 DSEU-25-50-P-A
80	188 798 DSEU-16-80-P-A	188 564 DSEU-20-80-P-A	188 576 DSEU-25-80-P-A
100	188 799 DSEU-16-100-P-A	188 565 DSEU-20-100-P-A	188 577 DSEU-25-100-P-A
125	188 800 DSEU-16-125-P-A	188 566 DSEU-20-125-P-A	188 578 DSEU-25-125-P-A
160	188 801 DSEU-16-160-P-A	188 567 DSEU-20-160-P-A	188 579 DSEU-25-160-P-A
200	188 802 DSEU-16-200-P-A	188 568 DSEU-20-200-P-A	188 580 DSEU-25-200-P-A
250	–	188 569 DSEU-20-250-P-A	188 581 DSEU-25-250-P-A
320	–	188 570 DSEU-20-320-P-A	188 582 DSEU-25-320-P-A
Attacco di alimentazione – MA, assiale			
10	188 645 DSEU-16-10-P-A-MA	188 654 DSEU-20-10-P-A-MA	188 666 DSEU-25-10-P-A-MA
25	188 646 DSEU-16-25-P-A-MA	188 655 DSEU-20-25-P-A-MA	188 667 DSEU-25-25-P-A-MA
40	188 647 DSEU-16-40-P-A-MA	188 656 DSEU-20-40-P-A-MA	188 668 DSEU-25-40-P-A-MA
50	188 648 DSEU-16-50-P-A-MA	188 657 DSEU-20-50-P-A-MA	188 669 DSEU-25-50-P-A-MA
80	188 649 DSEU-16-80-P-A-MA	188 658 DSEU-20-80-P-A-MA	188 670 DSEU-25-80-P-A-MA
100	188 650 DSEU-16-100-P-A-MA	188 659 DSEU-20-100-P-A-MA	188 671 DSEU-25-100-P-A-MA
125	188 651 DSEU-16-125-P-A-MA	188 660 DSEU-20-125-P-A-MA	188 672 DSEU-25-125-P-A-MA
160	188 652 DSEU-16-160-P-A-MA	188 661 DSEU-20-160-P-A-MA	188 673 DSEU-25-160-P-A-MA
200	188 653 DSEU-16-200-P-A-MA	188 662 DSEU-20-200-P-A-MA	188 674 DSEU-25-200-P-A-MA
250	–	188 663 DSEU-20-250-P-A-MA	188 675 DSEU-25-250-P-A-MA
320	–	188 664 DSEU-20-320-P-A-MA	188 676 DSEU-25-320-P-A-MA
Attacco di alimentazione – MQ, radiale			
10	188 762 DSEU-16-10-P-A-MQ	188 697 DSEU-20-10-P-A-MQ	188 709 DSEU-25-10-P-A-MQ
25	188 763 DSEU-16-25-P-A-MQ	188 698 DSEU-20-25-P-A-MQ	188 710 DSEU-25-25-P-A-MQ
40	188 764 DSEU-16-40-P-A-MQ	188 699 DSEU-20-40-P-A-MQ	188 711 DSEU-25-40-P-A-MQ
50	188 765 DSEU-16-50-P-A-MQ	188 700 DSEU-20-50-P-A-MQ	188 712 DSEU-25-50-P-A-MQ
80	188 766 DSEU-16-80-P-A-MQ	188 701 DSEU-20-80-P-A-MQ	188 713 DSEU-25-80-P-A-MQ
100	188 767 DSEU-16-100-P-A-MQ	188 702 DSEU-20-100-P-A-MQ	188 714 DSEU-25-100-P-A-MQ
125	188 768 DSEU-16-125-P-A-MQ	188 703 DSEU-20-125-P-A-MQ	188 715 DSEU-25-125-P-A-MQ
160	188 769 DSEU-16-160-P-A-MQ	188 704 DSEU-20-160-P-A-MQ	188 716 DSEU-25-160-P-A-MQ
200	188 770 DSEU-16-200-P-A-MQ	188 705 DSEU-20-200-P-A-MQ	188 717 DSEU-25-200-P-A-MQ
250	–	188 706 DSEU-20-250-P-A-MQ	188 718 DSEU-25-250-P-A-MQ
320	–	188 707 DSEU-20-320-P-A-MQ	188 719 DSEU-25-320-P-A-MQ
Cilindro a semplice effetto			
Tipo base			
10	191 145 ESEU-16-10-P-A	191 151 ESEU-20-10-P-A	191 157 ESEU-25-10-P-A
25	191 146 ESEU-16-25-P-A	191 152 ESEU-20-25-P-A	191 158 ESEU-25-25-P-A
50	191 147 ESEU-16-50-P-A	191 153 ESEU-20-50-P-A	191 159 ESEU-25-50-P-A
Attacco di alimentazione – MA, assiale			
10	191 148 ESEU-16-10-P-A-MA	191 154 ESEU-20-10-P-A-MA	191 160 ESEU-25-10-P-A-MA
25	191 149 ESEU-16-25-P-A-MA	191 155 ESEU-20-25-P-A-MA	191 161 ESEU-25-25-P-A-MA
50	191 150 ESEU-16-50-P-A-MA	191 156 ESEU-20-50-P-A-MA	191 162 ESEU-25-50-P-A-MA

Cilindri con stelo
Cilindri rotondi

2.4

Cilindri rotondi DSEU/ESEU

Foglio dati

FESTO

Dati di ordinazione				
Corsa [mm]	Alesaggio 32 [mm] Cod. prod. Tipo	Alesaggio 40 [mm] Cod. prod. Tipo	Alesaggio 50 [mm] Cod. prod. Tipo	Alesaggio 63 [mm] Cod. prod. Tipo
Cilindro a doppio effetto				
Tipo base				
10	–	–	–	–
25	188 583 DSEU-32-25-P-A	188 593 DSEU-40-25-P-A	188 603 DSEU-50-25-P-A	188 613 DSEU-63-25-P-A
40	188 584 DSEU-32-40-P-A	188 594 DSEU-40-40-P-A	188 604 DSEU-50-40-P-A	188 614 DSEU-63-40-P-A
50	188 585 DSEU-32-50-P-A	188 595 DSEU-40-50-P-A	188 605 DSEU-50-50-P-A	188 615 DSEU-63-50-P-A
80	188 586 DSEU-32-80-P-A	188 596 DSEU-40-80-P-A	188 606 DSEU-50-80-P-A	188 616 DSEU-63-80-P-A
100	188 587 DSEU-32-100-P-A	188 597 DSEU-40-100-P-A	188 607 DSEU-50-100-P-A	188 617 DSEU-63-100-P-A
125	188 588 DSEU-32-125-P-A	188 598 DSEU-40-125-P-A	188 608 DSEU-50-125-P-A	188 618 DSEU-63-125-P-A
160	188 589 DSEU-32-160-P-A	188 599 DSEU-40-160-P-A	188 609 DSEU-50-160-P-A	188 619 DSEU-63-160-P-A
200	188 590 DSEU-32-200-P-A	188 600 DSEU-40-200-P-A	188 610 DSEU-50-200-P-A	188 620 DSEU-63-200-P-A
250	188 591 DSEU-32-250-P-A	188 601 DSEU-40-250-P-A	188 611 DSEU-50-250-P-A	188 621 DSEU-63-250-P-A
320	188 592 DSEU-32-320-P-A	188 602 DSEU-40-320-P-A	188 612 DSEU-50-320-P-A	188 622 DSEU-63-320-P-A
Attacco di alimentazione – MA, assiale				
10	–	–	–	–
25	188 677 DSEU-32-25-P-A-MA	188 687 DSEU-40-25-P-A-MA		
40	188 678 DSEU-32-40-P-A-MA	188 688 DSEU-40-40-P-A-MA		
50	188 679 DSEU-32-50-P-A-MA	188 689 DSEU-40-50-P-A-MA		
80	188 680 DSEU-32-80-P-A-MA	188 690 DSEU-40-80-P-A-MA		
100	188 681 DSEU-32-100-P-A-MA	188 691 DSEU-40-100-P-A-MA		
125	188 682 DSEU-32-125-P-A-MA	188 692 DSEU-40-125-P-A-MA		
160	188 683 DSEU-32-160-P-A-MA	188 693 DSEU-40-160-P-A-MA		
200	188 684 DSEU-32-200-P-A-MA	188 694 DSEU-40-200-P-A-MA		
250	188 685 DSEU-32-250-P-A-MA	188 695 DSEU-40-250-P-A-MA		
320	188 686 DSEU-32-320-P-A-MA	188 696 DSEU-40-320-P-A-MA		
Attacco di alimentazione – MQ, radiale				
10	–	–	–	–
25	188 720 DSEU-32-25-P-A-MQ	188 730 DSEU-40-25-P-A-MQ		
40	188 721 DSEU-32-40-P-A-MQ	188 731 DSEU-40-40-P-A-MQ		
50	188 722 DSEU-32-50-P-A-MQ	188 732 DSEU-40-50-P-A-MQ		
80	188 723 DSEU-32-80-P-A-MQ	188 733 DSEU-40-80-P-A-MQ		
100	188 724 DSEU-32-100-P-A-MQ	188 734 DSEU-40-100-P-A-MQ		
125	188 725 DSEU-32-125-P-A-MQ	188 735 DSEU-40-125-P-A-MQ		
160	188 726 DSEU-32-160-P-A-MQ	188 736 DSEU-40-160-P-A-MQ		
200	188 727 DSEU-32-200-P-A-MQ	188 737 DSEU-40-200-P-A-MQ		
250	188 728 DSEU-32-250-P-A-MQ	188 738 DSEU-40-250-P-A-MQ		
320	188 729 DSEU-32-320-P-A-MQ	188 739 DSEU-40-320-P-A-MQ		
Cilindro a semplice effetto				
Tipo base				
10	191 163 ESEU-32-10-P-A	191 169 ESEU-40-10-P-A	–	–
25	191 164 ESEU-32-25-P-A	191 170 ESEU-40-25-P-A		
50	191 165 ESEU-32-50-P-A	191 171 ESEU-40-50-P-A		
Attacco di alimentazione – MA, assiale				
10	191 166 ESEU-32-10-P-A-MA	191 172 ESEU-40-10-P-A-MA	–	–
25	191 167 ESEU-32-25-P-A-MA	191 173 ESEU-40-25-P-A-MA		
50	191 168 ESEU-32-50-P-A-MA	191 174 ESEU-40-50-P-A-MA		

Cilindri con stelo
Cilindri rotondi

2.4

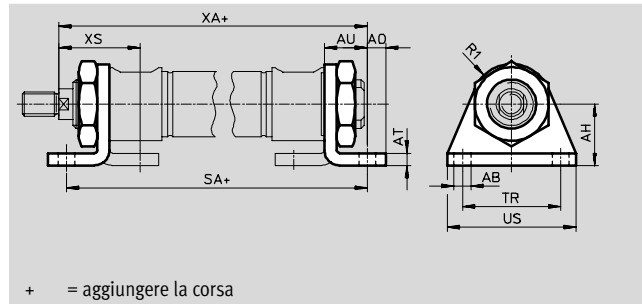
Cilindri rotondi DSEU/ESEU

Accessori

FESTO

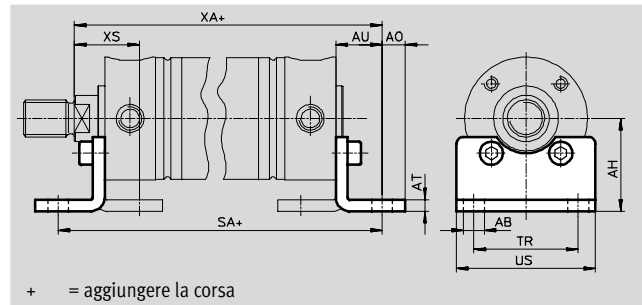
Fissaggio a piedini HBE
per alesaggi 8 ... 40 mm

Materiali:
acciaio zincato
senza rame e PTFE



Fissaggio a piedini HBE
per alesaggi 50/63 mm

Materiali:
acciaio zincato
senza rame e PTFE



Dimensioni e dati di ordinazione																
Per \varnothing [mm]	AB \varnothing	AH	AO	AT	AU	R1	SA		TR	US	XA		XS	KBK ¹⁾	Cod. prod.	Tipo
							ESEU	DSEU			ESEU	DSEU				
8	3,4	15	4	2,5	8	9	63	51,5	16	24	63,5	52	13,5	2	188 987	HBE-8/10
10	3,4	15	4	2,5	8	9	66	58,5	16	24	68,5	61	15,5	2	188 987	HBE-8/10
12	4,5	16	5	3	11	10	75	66,5	25	35	76	67,5	19,5	2	188 988	HBE-12/16
16	4,5	16	5	3	11	10	86	71	25	35	89	74	21,5	2	188 988	HBE-12/16
20	5,5	20	6	4	14	13	102,5	88,5	32	42	104	90	26	2	188 989	HBE-20
25	5,5	25	6	4	14	15	106	89,5	30	42	109	92,5	27	2	188 990	HBE-25
32	6,6	25	8	5	17	20	105	101	40	54	109	105	33	2	188 991	HBE-32
40	6,6	35	8	4	17	23	121,5	105,5	45	60	126	110	35	2	188 992	HBE-40
50	9	40	10	5	20	-	-	121,5	45	60	-	114	27	2	188 993	HBE-50/63
63	9	40	10	5	20	-	-	127,5	45	60	-	119,5	27	2	188 993	HBE-50/63

1) Classe di resistenza alla corrosione 2 a norme Festo 940 070
Componenti soggetti a media corrosione. Componenti esterni, con funzione prevalentemente decorativa, a contatto diretto con l'atmosfera industriale normale o con fluidi come refrigeranti e lubrificanti.

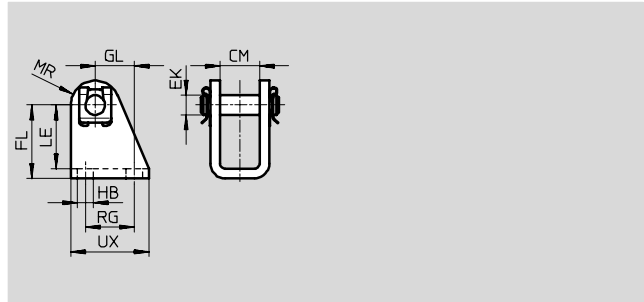
Cilindri rotondi DSEU/ESEU

Accessori

FESTO

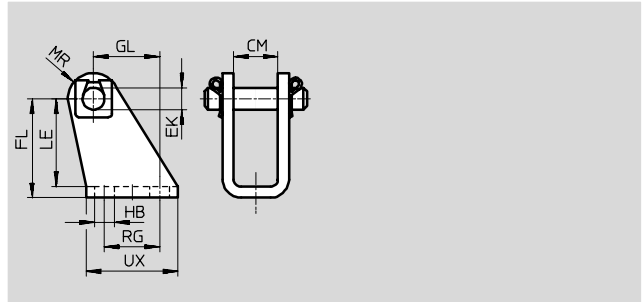
Supporto a cerniera LBN per alesaggi 8 ... 25 mm

Materiali:
acciaio zincato
senza rame e PTFE



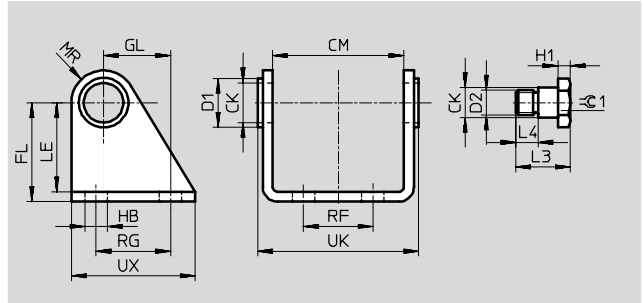
Supporto a cerniera LBE per alesaggi 32/40 mm

Materiali:
acciaio zincato
senza rame e PTFE



Supporto a cerniera LBE per alesaggi 50/63 mm

Materiali:
acciaio zincato
senza rame e PTFE



Dimensioni e dati di ordinazione											
Per Ø	CK	CM	D1	D2	EK	FL	GL	H1	HB	L3	L4
[mm]	Ø		Ø		Ø				Ø		±0,1
8 ... 16	-	8,1	-	-	4	24 +0,3/-0,2	13,8	-	4,5	-	-
20/25	-	12,1	-	-	6	27 +0,3/-0,2	13	-	5,5	-	-
32/40	-	16,1	-	-	10	34 +0,4/-0,2	16	-	6,6	-	-
50	12	53,1	20	M10x1	-	40 +0,4/-0,2	27	5	9	22	9
63	14	66,1	23	M12x1,5	-	45 +0,4/-0,2	30	6	9	27,5	12

Per Ø	LE	MR	RF	RG	UK	UX	≈C1	KBK ¹⁾	Cod. prod.	Tipo
[mm]			±0,2	±0,2						
8 ... 16	21,5	5	-	12,5	-	20	-	2	6 057	LBN-8/10
20/25	24	7	-	15	-	25	-	2	6 058	LBN-12/16
32/40	30	11	-	20	-	34	-	2	188 994	LBE-32/40
50	36	13	28	30	65,1	50	17	2	188 995	LBE-50
63	40	14	36	34	81,1	54	19	2	188 996	LBE-63

1) Classe di resistenza alla corrosione 2 a norme Festo 940 070
Componenti soggetti a media corrosione. Componenti esterni, con funzione prevalentemente decorativa, a contatto diretto con l'atmosfera industriale normale o con fluidi come refrigeranti e lubrificanti.

Prodotto Base

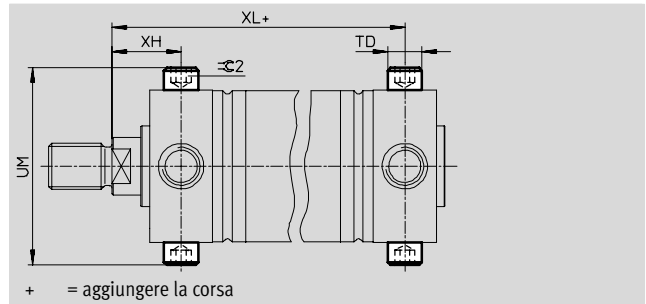
Cilindri rotondi DSEU/ESEU

Accessori

Perno filettato GBS

per il fissaggio oscillante dei relativi attuatori predisposti.

Materiali:
acciaio per inserti
senza rame e PTFE

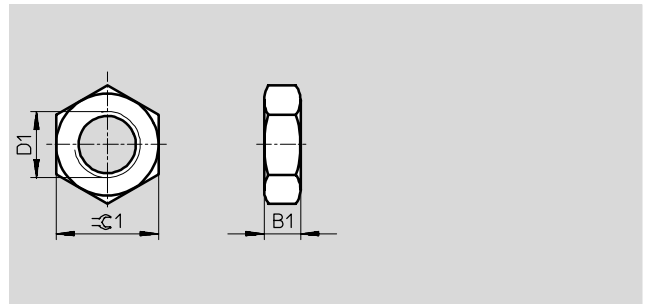


Dimensioni e dati di ordinazione									
Per \varnothing	TD	UM	XH	XL	$\varnothing 2$	KBK ¹⁾	Peso	Cod. prod.	Tipo
[mm]	\varnothing f8						[g]		
50	12	68,5	23	83	6	2	20	9 237	GBS-40
63	14	85	25	86,5	6	2	40	9 238	GBS-50

1) Classe di resistenza alla corrosione 2 a norme Festo 940 070
Componenti soggetti a media corrosione. Componenti esterni, con funzione prevalentemente decorativa, a contatto diretto con l'atmosfera industriale normale o con fluidi come refrigeranti e lubrificanti.

Dado esagonale MSK

Materiali:
acciaio zincato




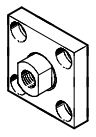
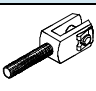
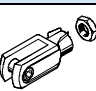
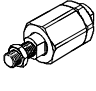
Dimensioni e dati di ordinazione										
Per \varnothing	D1	B1	$\varnothing 1$	Corrisponde a norme DIN EN ISO 8675	In base a norme DIN EN ISO 8675	KBK ¹⁾	Peso	Cod. prod.	Tipo	PE ²⁾
[mm]							[g]			
Dado per stelo										
25/32	M10x1,25	5	17	-	■	2	7	189 005	MSK-M10x1,25	10
40	M12x1,25	6	19	-	■	2	9	189 006	MSK-M12x1,25	10
50/63	M16x1,5	8	24	■	-	2	18	189 007	MSK-M16x1,5	10
Dado per testata anteriore										
8/10	M10x1	5	17	-	■	2	15	189 004	MSK-M10x1	10
12/16	M12x1,25	6	19	-	■	2	9	189 006	MSK-M12x1,25	10
20	M16x1,5	8	24	■	-	2	18	189 007	MSK-M16x1,5	10
25	M18x1,5	6	24	-	■	2	24	189 008	MSK-M18x1,5	1
32	M22x1,5	11	32	-	■	2	40	189 009	MSK-M22x1,5	1
40	M30x1,5	10,5	36	-	■	2	36	189 010	MSK-M30x1,5	1

1) Classe di resistenza alla corrosione 2 a norme Festo 940 070
Componenti soggetti a media corrosione. Componenti esterni, con funzione prevalentemente decorativa, a contatto diretto con l'atmosfera industriale normale o con fluidi come refrigeranti e lubrificanti.
2) Quantità in pezzi

Cilindri rotondi DSEU/ESEU

Accessori

FESTO

Dati di ordinazione – Elementi da montare sullo stelo			Fogli dati → 1 / 10.3-2		
Dati di ordinazione – Elementi da montare sullo stelo			Fogli dati → www.festo.it		
Denominazione	Per Ø	Cod. prod. Tipo	Denominazione	Per Ø	Cod. prod. Tipo
Snodo SGS			Raccordo KSG		
	8	9 253 SGS-M4		8	- -
	10			10	
	12	9 254 SGS-M6		12	
	16			16	
	20	9 255 SGS-M8		20	
	25	9 261 SGS-M10x1,25		25	32 963 KSG-M10x1,25
	32			32	
	40	9 262 SGS-M12x1,25		40	32 964 KSG-M12x1,25
	50	9 263 SGS-M16x1,5		50	32 965 KSG-M16x1,5
	63			63	
Forcella SGA			Forcella SG		
	8	-		8	6 532 SG-M4
	10			10	
	12			12	3 110 SG-M6
	16			16	
	20			20	3 111 SG-M8
	25	32 954 SGA-M10x1,25		25	6 144 SG-M10x1,25
	32			32	
	40	10 767 SGA-M12x1,25		40	6 145 SG-M12x1,25
	50	10 768 SGA-M16x1,5		50	6 146 SG-M16x1,5
	63			63	
Giunto Flexo FK					
	8	6 528 FK-M4			
	10				
	12	2 061 FK-M6			
	16				
	20	2 062 FK-M8			
	25	6 140 FK-M10x1,25			
	32				
	40	6 141 FK-M12x1,25			
	50	6 142 FK-M16x1,5			
	63				

Cilindri con stelo
Cilindri rotondi

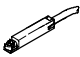
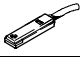
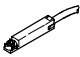
2.4

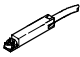
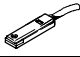
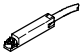
 Prodotto Base


Cilindri rotondi DSEU/ESEU

FESTO

Accessori

Dati di ordinazione – Sensori di finecorsa per scanalatura 8, magnetoresistivi							Fogli dati → 1 / 10.2-13	
Dati di ordinazione – Sensori di finecorsa per scanalatura 8, magnetoresistivi							Fogli dati → www.festo.it	
	Montaggio	Uscita di commutazione	Collegamento elettrico			Lunghezza cavo [m]	Cod. prod.	Tipo
			Cavo	Connettore M8	Connettore M12			
Contatto n.a.								
	Con accessori	PNP	A 3 fili	–	–	2,5	525 898	SMT-8F-PS-24V-K2,5-OE
		NPN					525 909	SMT-8F-NS-24V-K2,5-OE
		–	A 2 fili	–	–	2,5	525 908	SMT-8F-ZS-24V-K2,5-OE
		PNP	–	A 3 poli	–	0,3	525 899	SMT-8F-PS-24V-K0,3-M8D
		NPN					525 910	SMT-8F-NS-24V-K0,3-M8D
		PNP	–	–	–	A 3 poli	0,3	525 900
	Con accessori	PNP	A 3 fili	–	–	2,5	175 436	SMT-8-PS-K-LED-24-B
		–	A 3 poli	–	–	0,3	175 484	SMT-8-PS-S-LED-24-B
Contatto n.c.								
	Con accessori	PNP	A 3 fili	–	–	7,5	525 911	SMT-8F-PO-24V-K7,5-OE

Dati di ordinazione – Sensori di finecorsa per scanalatura 8, magnetici Reed							Fogli dati → 1 / 10.2-16	
Dati di ordinazione – Sensori di finecorsa per scanalatura 8, magnetici Reed							Fogli dati → www.festo.it	
	Montaggio	Collegamento elettrico			Lunghezza cavo [m]	Cod. prod.	Tipo	
		Cavo	Connettore M8					
Contatto n.a.								
	Con accessori	A 3 fili		–	–	2,5	525 895	SME-8F-DS-24V-K2,5-OE
		A 2 fili		–	–	2,5	525 897	SME-8F-DS-24V-K5,0-OE
		–	A 3 poli	–	–	0,3	525 907	SME-8F-ZS-24V-K2,5-OE
		–	A 3 poli	–	–	0,3	525 896	SME-8F-DS-24V-K0,3-M8D
	Con accessori	A 3 fili		–	–	2,5	150 855	SME-8-K-LED-24
		–	A 3 poli	–	–	0,3	150 857	SME-8-S-LED-24
Contatto n.c.								
	Con accessori	A 3 fili		–	–	7,5	525 906	SME-8F-DO-24V-K7,5-OE

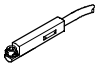
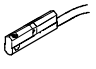
Dati di ordinazione – Kit di fissaggio per sensori di finecorsa SME/SMT-8				Fogli dati → 1 / 10.2-41	
Dati di ordinazione – Kit di fissaggio per sensori di finecorsa SME/SMT-8				Fogli dati → www.festo.it	
Denominazione	Per Ø	Montaggio		Cod. prod.	Tipo
	8	Direttamente sulla canna del cilindro		175 091	SMBR-8-8
	10		175 092	SMBR-8-10	
	12		175 093	SMBR-8-12	
	16		175 094	SMBR-8-16	
	20		175 095	SMBR-8-20	
	25		175 096	SMBR-8-25	
	32		175 097	SMBR-8-32	
	40		175 098	SMBR-8-40	
	50		175 099	SMBR-8-50	
	63		175 100	SMBR-8-63	

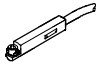

 Prodotto Base

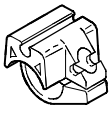
Cilindri rotondi DSEU/ESEU

Accessori

FESTO

Dati di ordinazione – Sensori di finecorsa per scanalatura 10, magnetoresistivi							Fogli dati → 1 / 10.2-47	
Dati di ordinazione – Sensori di finecorsa per scanalatura 10, magnetoresistivi							Fogli dati → www.festo.it	
	Montaggio	Uscita di commutazione	Collegamento elettrico		Lunghezza cavo [m]	Uscita del cavo	Cod. prod.	Tipo
			Cavo	Connettore M8				
Contatto n.a.								
	Con accessori	PNP	A 3 fili	–	2,5	Longitudinale	525 915	SMT-10F-PS-24V-K2,5L-OE
			–	A 3 poli	0,3	Longitudinale	525 916	SMT-10F-PS-24V-K0,3L-M8D
	Con accessori	PNP	–	A 3 poli	0,3	Longitudinale	526 675	SMT-10F-PS-24V-K0,3Q-M8D
			A 3 fili	–	2,5		173 220	SMT-10-PS-SL-LED-24
			–	–	–	173 218	SMT-10-PS-KL-LED-24	

Dati di ordinazione – Sensori di finecorsa per scanalatura 10, magnetici Reed							Fogli dati → 1 / 10.2-50	
Dati di ordinazione – Sensori di finecorsa per scanalatura 10, magnetici Reed							Fogli dati → www.festo.it	
	Montaggio	Collegamento elettrico		Lunghezza cavo [m]	Uscita del cavo	Cod. prod.	Tipo	
		Cavo	Connettore M8					
Contatto n.a.								
	Con accessori	–	A 3 poli	0,3	Longitudinale	525 914	SME-10F-DS-24V-K0,3L-M8D	
		A 3 fili	–	2,5	Longitudinale	525 913	SME-10F-DS-24V-K2,5L-OE	
		A 2 fili	–	–	–	526 672	SME-10F-ZS-24V-K2,5L-OE	
	Con accessori	A 3 fili	–	0,3	Longitudinale	173 212	SME-10-SL-LED-24	
		–	A 3 poli	2,5		173 210	SME-10-KL-LED-24	


Dati di ordinazione – Kit di fissaggio per sensori di finecorsa SME/SMT-10				Fogli dati → 1 / 10.2-57	
Dati di ordinazione – Kit di fissaggio per sensori di finecorsa SME/SMT-10				Fogli dati → www.festo.it	
Denominazione	Per Ø	Montaggio		Cod. prod.	Tipo
	8	Direttamente sulla canna del cilindro		175 101	SMBR-10-8
	10			173 227	SMBR-10-10
	12			175 102	SMBR-10-12
	16			173 228	SMBR-10-16
	20			175 103	SMBR-10-20
	25			175 104	SMBR-10-25
	32			175 105	SMBR-10-32
	40			175 106	SMBR-10-40
	50			175 107	SMBR-10-50
63			175 108	SMBR-10-63	

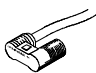
 Prodotto Base


Cilindri rotondi DSEU/ESEU


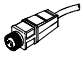

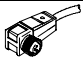
FESTO


Accessori

Dati di ordinazione – Sensori di finecorsa rotondi, magnetoresistivi								Fogli dati → 1 / 10.2-63	
Dati di ordinazione – Sensori di finecorsa rotondi, magnetoresistivi								Fogli dati → www.festo.it	
	Montaggio	Uscita di commutazione	Collegamento elettrico		Lunghezza cavo [m]	Uscita del cavo	Cod. prod.	Tipo	
			Cavo	Connettore M8					
Contatto n.a.									
	Con accessori	PNP	A 3 fili	–	2,5	Longitudinale	152 836	SMT0-4U-PS-K-LED-24	
			–	A 3 poli	–	Longitudinale	152 742	SMT0-4U-PS-S-LED-24	
		NPN	A 3 fili	–	2,5	Longitudinale	152 837	SMT0-4U-NS-K-LED-24	
			–	A 3 poli	–	Longitudinale	152 743	SMT0-4U-NS-S-LED-24	

Dati di ordinazione – Sensori di finecorsa rotondi, magnetici Reed								Fogli dati → 1 / 10.2-65	
Dati di ordinazione – Sensori di finecorsa rotondi, magnetici Reed								Fogli dati → www.festo.it	
	Montaggio	Uscita di commutazione	Collegamento elettrico		Lunghezza cavo [m]	Uscita del cavo	Cod. prod.	Tipo	
			Cavo	Connettore M8					
Contatto n.a.									
	Con accessori	A 3 fili	–	–	2,5	Longitudinale	36 198	SME0-4U-K-LED-24	
			–	–	5	Longitudinale	175 401	SME0-4U-K5-LED-24	
		–	A 3 poli	–	–	Longitudinale	151 526	SME0-4U-S-LED-24-B	

Dati di ordinazione – Kit di fissaggio per sensori di finecorsa SME0/SMT0-4								Fogli dati → 1 / 10.2-70	
Dati di ordinazione – Kit di fissaggio								Fogli dati → www.festo.it	
	Per Ø	Montaggio	Collegamento elettrico		Lunghezza cavo [m]	Uscita del cavo	Cod. prod.	Tipo	
			Cavo	Connettore M8					
	8	Direttamente sulla canna del cilindro	–	–	2,5	Longitudinale	19 272	SMBR-8	
	10		–	–	2,5	Longitudinale	19 273	SMBR-10	
	12		–	–	2,5	Longitudinale	19 274	SMBR-12	
	16		–	–	2,5	Longitudinale	19 275	SMBR-16	
	20		–	–	2,5	Longitudinale	19 276	SMBR-20	
	25		–	–	2,5	Longitudinale	19 277	SMBR-25	
	Resistente a acido e corrosione								
32	Direttamente sulla canna del cilindro	–	–	2,5	Longitudinale	163 888	CRSMBR-32		
40		–	–	2,5	Longitudinale	163 889	CRSMBR-40		
50		–	–	2,5	Longitudinale	163 890	CRSMBR-50		
63		–	–	2,5	Longitudinale	163 891	CRSMBR-63		

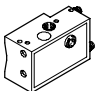
Dati di ordinazione – Connettori								Fogli dati → 1 / 10.2-108	
Dati di ordinazione – Connettori								Fogli dati → www.festo.it	
	Montaggio	Uscita di commutazione		Collegamento	Lunghezza cavo [m]	Cod. prod.	Tipo		
		PNP	NPN						
Connettore, diritto									
	Ghiera M8	■	■	A 3 poli	2,5	159 420	SIM-M8-3GD-2,5-PU		
		■	■		5	159 421	SIM-M8-3GD-5-PU		
	Ghiera M12	■	■	A 3 poli	2,5	159 428	SIM-M12-3GD-2,5-PU		
		■	■		5	159 429	SIM-M12-3GD-5-PU		
Connettore, angolare									
	Ghiera M8	■	■	A 3 poli	2,5	159 422	SIM-M8-3WD-2,5-PU		
		■	■		5	159 423	SIM-M8-3WD-5-PU		
	Ghiera M12	■	■	A 3 poli	2,5	159 430	SIM-M12-3WD-2,5-PU		
		■	■		5	159 431	SIM-M12-3WD-5-PU		

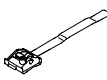
 Prodotto Base



Cilindri rotondi DSEU/ESEU

Accessori

FESTO

Dati di ordinazione – Sensori di finecorsa quadrati, pneumatici			Fogli dati → 1 / 10.2-73	
Dati di ordinazione – Sensori di finecorsa quadrati, pneumatici			Fogli dati → www.festo.it	
	Montaggio	Attacco pneumatico	Cod. prod.	Tipo
Valvola 3/2, posizione di riposo chiusa				
	Con accessori	Nipplo spinato per tubo di Ø interno 3 mm	31 008	SMPO-1-H-B

Dati di ordinazione – Kit di fissaggio per sensori di finecorsa SMPO-1			Fogli dati → 1 / 10.2-88	
Dati di ordinazione – Kit di fissaggio			Fogli dati → www.festo.it	
	Per Ø	Montaggio	Cod. prod.	Tipo
	8 ... 25 mm	Con nastro di serraggio sul profilo del cilindro	151 225	SMBS-1
	32 ... 63 mm		151 226	SMBS-2

Dati di ordinazione – Regolatori di portata unidirezionali				Fogli dati → Volume 2	
Dati di ordinazione – Regolatori di portata unidirezionali				Fogli dati → www.festo.it	
	Collegamento		Materiale	Cod. prod.	Tipo
	Filettatura	Ø esterno tubo			
Per scarico					
	M5	3	Esecuzione in metallo	193 137	GRLA-1/4-QS-3-D
		4		193 138	GRLA-1/4-QS-4-D
	G1/8	4		193 143	GRLA-1/8-QS-4-D
		6		193 144	GRLA-1/8-QS-6-D
Per alimentazione					
	M5	3	Esecuzione in metallo	193 153	GRLZ-M5-QS-3-D
		4		193 154	GRLZ-M5-QS-4-D
	G1/8	4		193 157	GRLZ-1/8-QS-4-D
		6		193 158	GRLZ-1/8-QS-6-D

Cilindri con stelo
Cilindri rotondi

2.4