



- **Regolazione delle posizioni terminali su entrambi i lati**
- **Accoppiamento rigido di trasmissione**
- **Molteplici soluzioni di fissaggio**

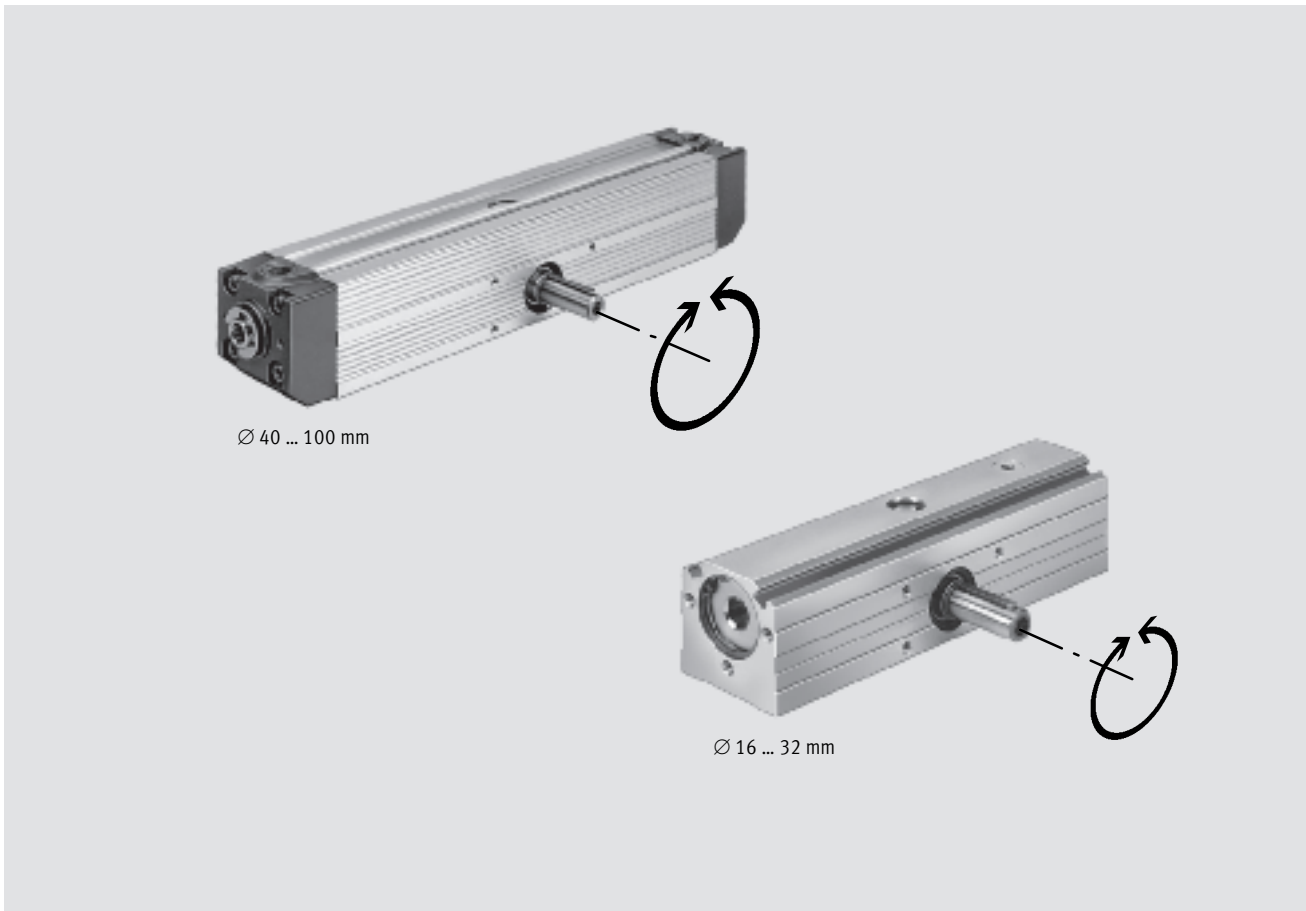
Attuatori oscillanti DRQ

Caratteristiche

FESTO

Attuatori oscillanti
Attuatori a pignone e cremagliera

4.2



Rotazione e oscillazione

Il movimento lineare del cilindro viene trasformato in un movimento rotatorio mediante un rotismo a ingranaggi a compensazione del gioco.

L'accoppiamento rigido tra la cremagliera e il pignone incrementa la precisione. L'attuatore oscillante

DRQ-...-PPVJ-A è dotato di regolazione delle posizioni terminali su entrambi i lati, che interagisce con i deceleratori di finecorsa regolabili. Questo esercita una ammortizzazione costante sull'intero sistema di regolazione delle posizioni terminali.

- 90°, 180°, 270° o 360° angolo di rotazione nominale
- Angolo di rotazione selezionabile tra 0 e 360°
- Con deceleratori di finecorsa regolabili su entrambi i lati e regolazione delle posizioni terminali per alesaggio Ø da 16 a 100 mm

- Con deceleratori di finecorsa regolabili su entrambi i lati per alesaggio da 40 a 100 mm
- Per rilevamento senza contatto delle posizioni
- Accoppiamento rigido di trasmissione
- Molteplici soluzioni di fissaggio



Calcolo del momento di inerzia di massa
www.festo.it/engineering



Attenzione

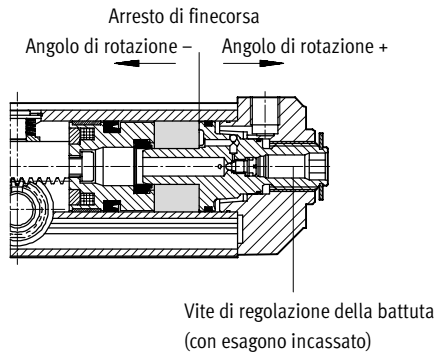
DRQ-...-PPV-A (senza regolazione delle posizioni terminali) è disponibile solo per attuatori con alesaggio da 40 a 100 mm.

Attuatori oscillanti DRQ

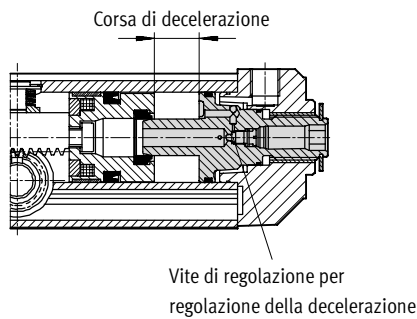
Caratteristiche e panoramica prodotti

Regolare singolarmente le posizioni terminali

La regolazione delle posizioni terminali dall'esterno aumenta la durata e permette di ottenere l'esatta regolazione dell'angolo di rotazione.



Il principio di fabbricazione garantisce sempre la corsa di decelerazione.
Eccezione: angolo di rotazione ridotto



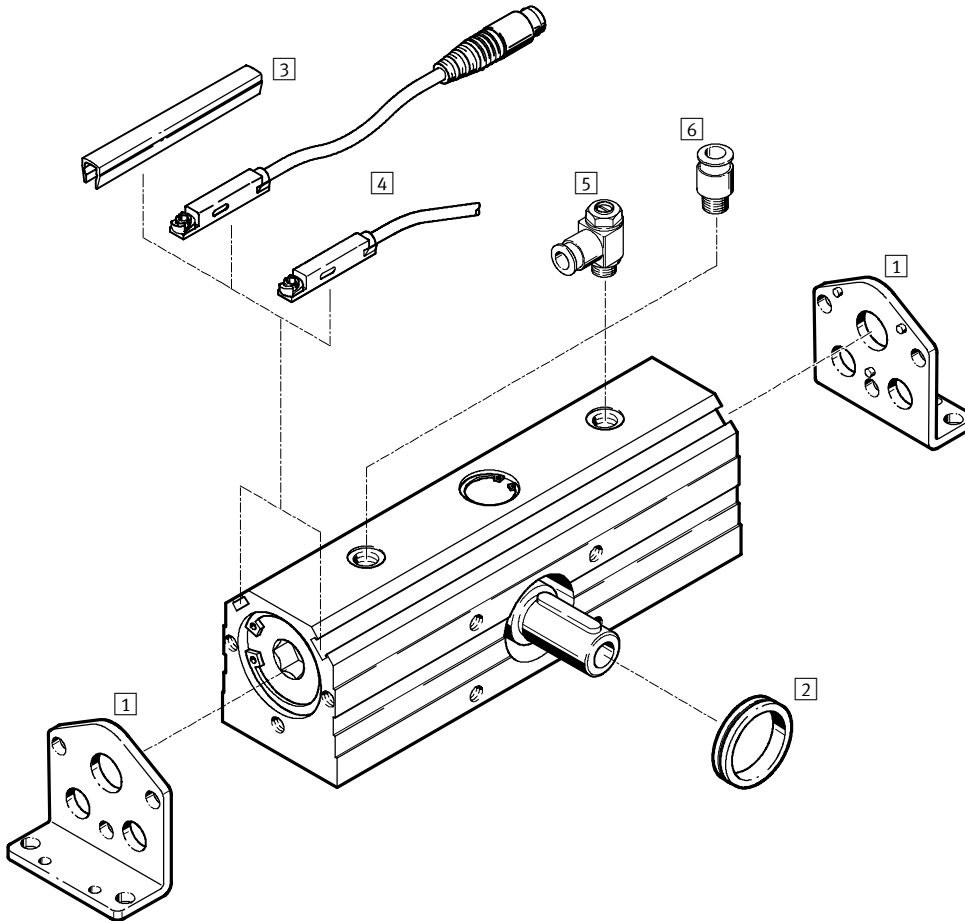
Panoramica									
Funzione	Esecuzione	Tipo	Alesaggio [mm]	Angolo di rotazione		Deceleratori regolabili su entrambi i lati PPV	Regolazione posizioni terminali	Rilevamento posizioni A	→ Pagina
				fisso [°]	selezionabile [°]				
A doppio effetto	Tipo base	DRQ	16, 20, 25, 32	90, 180, 270, 360	1 ... 359	■	■	■	1 / 4.2-7
			40, 50, 63, 80, 100			■	■	■	1 / 4.2-7

Attuatori oscillanti DRQ

Panoramica componenti

FESTO

Alesaggio 16 ... 32 mm



Attuatori oscillanti
Attuatori a pignone e cremagliera

4.2

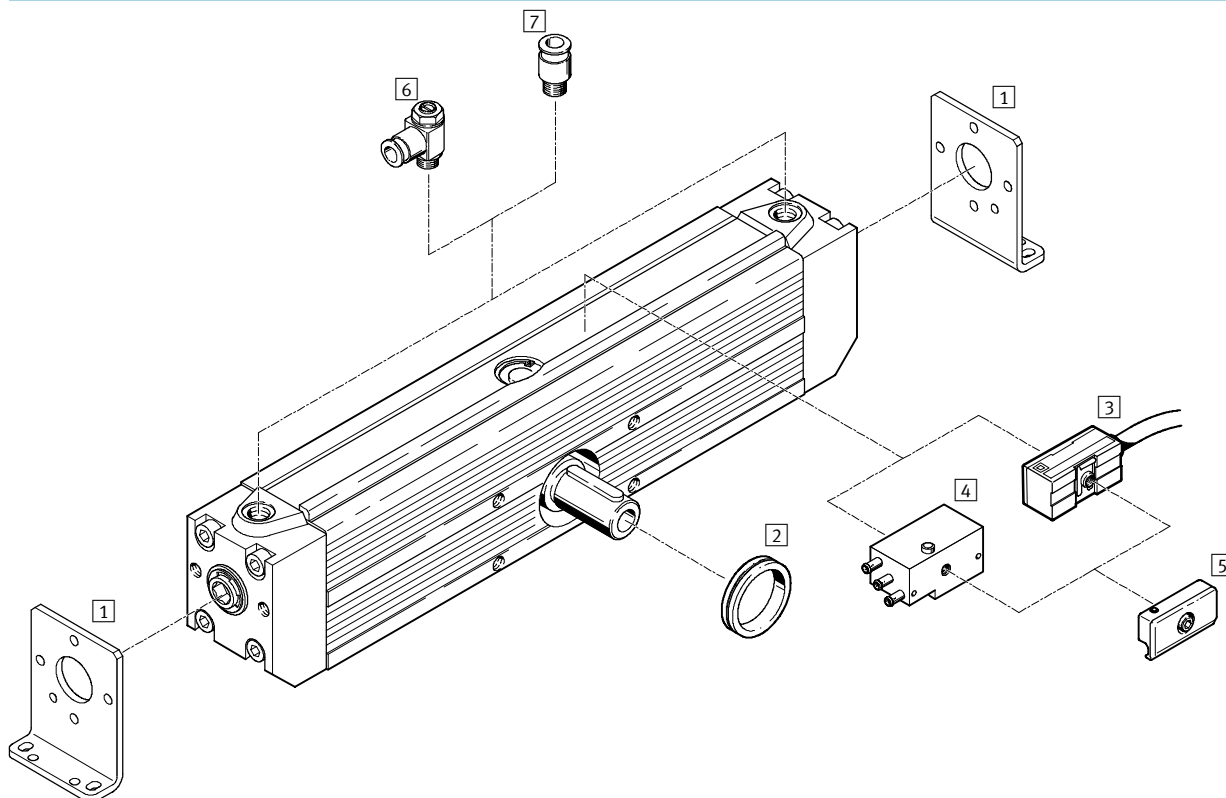
Elementi di fissaggio e accessori		
	Descrizione	→ Pagina
1	Fissaggio a piedini HQ...-W	Per la testata 1 / 4.2-18
2	Fissaggio centrale ZBRQ	Per la centratura 1 / 4.2-20
3	Copertura scanalatura ABP	Per la protezione dallo sporco dei cavi e delle scanalature dei sensori 1 / 4.2-21
4	Sensore di finecorsa SME/SMT-8	Integrabile nel profilo del cilindro 1 / 4.2-21
5	Regolatore di portata unidirezionale GRLA	Per la regolazione della velocità 1 / 4.2-20
6	Raccordo filettato a innesto QS	Per il collegamento di tubi a tolleranza esterna a norme CETOP RP 54 P www.festo.it Volume 3

Attuatori oscillanti DRQ

Panoramica componenti

FESTO

Alesaggio 40 ... 100 mm



Attuatori oscillanti
Attuatori a pignone e cremagliera

4.2

Elementi di fissaggio e accessori		
	Descrizione	→ Pagina
1	Fissaggio a piedini HQ...-W	Per la testata 1 / 4.2-19
2	Fissaggio centrale ZBRQ	Per la centratura 1 / 4.2-20
3	Sensore di finecorsa SMEO/SMTO	Sensore di finecorsa magnetico quadrato 1 / 4.2-22
4	Sensore di finecorsa SMPO	Sensore di finecorsa pneumatico quadrato 1 / 4.2-22
5	Kit di fissaggio SMB-1	Per il fissaggio dei sensori di finecorsa al profilo di fissaggio su rotaia DUO 1 / 4.2-22
6	Regolatore di portata unidirezionale GRLA	Per la regolazione della velocità 1 / 4.2-20
7	Raccordo filettato a innesto QS	Per il collegamento di tubi a tolleranza esterna a norme CETOP RP 54 P www.festo.it Volume 3

Attuatori oscillanti DRQ

Composizione del codice

FESTO

Attuatori oscillanti
Attuatori a pignone e cremagliera

4.2

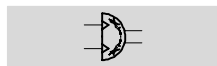
		DRQ	-	40	-	...-180	-	PPVJ	-	A
Tipo										
A doppio effetto										
DRQ	Attuatore oscillante									
Atlesaggio [mm]										
Angolo di rotazione [°]										
Fisso										
90	Angolo di rotazione nominale 90°									
180	Angolo di rotazione nominale 180°									
270	Angolo di rotazione nominale 270°									
360	Angolo di rotazione nominale 360°									
Selezionabile										
...-90	Selezionabile da 1° a max 89°									
...-180	Selezionabile da 91° a max 179°									
...-270	Selezionabile da 181° a max 269°									
...-360	Selezionabile da 271° a max 359°									
Deceleratori										
PPV	Regolabile su entrambi i lati senza regolazione delle posizioni terminali									
PPVJ	Regolabile su entrambi i lati con regolazione delle posizioni terminali									
Rilevamento posizioni										
A	Per sensore di finecorsa									

Attuatori oscillanti DRQ

FESTO

Foglio dati

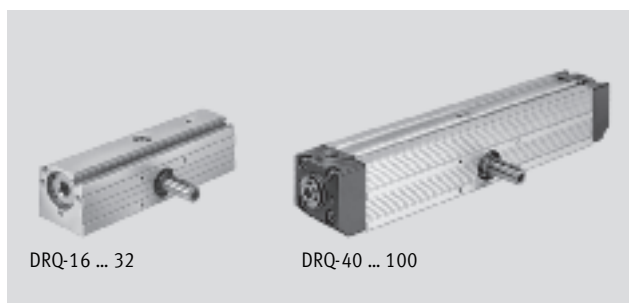
Funzionamento



www.festo.it/
Parti di ricambio

⊘ Diametro
16 ... 100 mm

≡ Forza
0,5 ... 150 Nm



DRQ-16 ... 32

DRQ-40 ... 100

Dati tecnici generali									
Alesaggio	16	20	25	32	40	50	63	80	100
Connessione pneumatica	M5			G1/8	G1/4	G3/8		G1/2	
Fluido	Aria compressa filtrata, lubrificata o non lubrificata								
Struttura e composizione	Attuatore oscillante a pignone e cremagliera								
Deceleratori	Regolabili su entrambi i lati								
Corsa di decelerazione [mm]	6,3	8,2	10,4	13,5	21	23	23	30	30
Angolo di decelerazione [°]	72,2	78,3	74,5	77,3	96	84	65	69	52
Rilevamento posizioni	Per sensore di finecorsa								
Tipo di fissaggio	Con filetto femmina								
	Con accessori								
Posizione di montaggio	Qualsiasi								

Condizioni d'esercizio e ambientali										
Alesaggio	16	20	25	32	40	50	63	80	100	
Pressione di esercizio [bar]	2,5 ... 10									
Frequenza di rotazione a 6 bar ¹⁾	90° [Hz]	4,0	3,4	2,6	2,8	2,2	2,6	1,5	1,7	0,9
	180° [Hz]	2,8	2,0	1,6	1,6	2,3	2,1	1,1	1,3	0,6
	270° [Hz]	2,0	1,3	1,1	1,1	1,8	1,5	0,7	1,0	0,5
	360° [Hz]	1,5	1,0	0,7	0,9	1,2	1,2	0,6	0,9	0,4
Temperatura ambiente ²⁾ [°C]	-10 ... +60									

- 1) Con max. momento di inerzia di massa per un ciclo di movimento concluso (0° > X° > 0°)
2) Tenere presente il campo di impiego dei sensori di finecorsa.

Forze e coppie									
Alesaggio	16	20	25	32	40	50	63	80	100
Coppia teorica a 6 bar [Nm]	0,5	1	2,5	5	9	19	37	75	150
Max. carico radiale ammesso ¹⁾ [N]	60	80	100	120	60	200	300	800	1500
Max. carico assiale ammesso ¹⁾ [N]					150	300	500	1000	
Max. momento di inerzia di massa ammesso ¹⁾ [kgm ²]	2x10 ⁻⁴	3,5x10 ⁻⁴	7,8x10 ⁻⁴	20x10 ⁻⁴	50x10 ⁻⁴	160x10 ⁻⁴	400x10 ⁻⁴	1200x10 ⁻⁴	2000x10 ⁻⁴

- 1) Sull'alberino alla frequenza massima

Attuatori oscillanti DRQ

FESTO

Foglio dati

Attuatori oscillanti
Attuatori a pignone e cremagliera

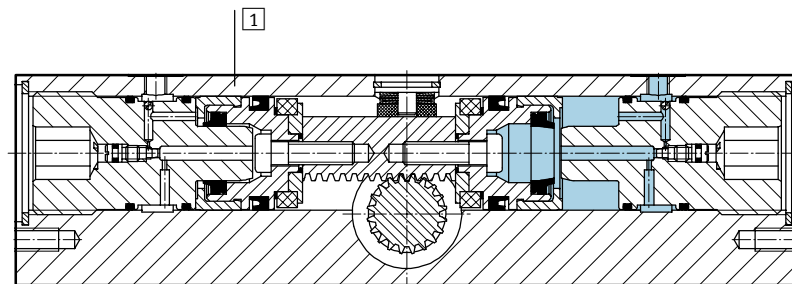
4.2

Pesi											
Alesaggio		16	20	25	32	40	50	63	80	100	
DRQ senza regolazione delle posizioni terminali											
Peso	90°	[g]	-	-	-	-	2630	5030	8650	16000	26800
	180°	[g]					2920	5620	9500	17700	30670
	270°	[g]					3330	6550	11000	21700	34200
	360°	[g]					3470	6750	11500	22500	38000
DRQ con regolazione delle posizioni terminali											
Peso	90°	[g]	530	730	1120	2270	2900	5510	9800	19000	29300
	180°	[g]	550	800	1320	2440	3220	5640	10600	20700	33000
	270°	[g]	620	920	1510	2770	3610	6900	12200	24400	39000
	360°	[g]	640	960	1570	2860	3710	7180	12600	25340	40600

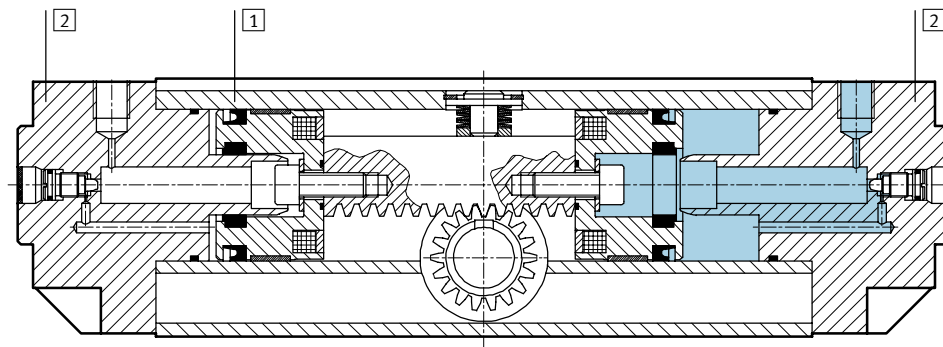
Materiali

Disegno funzionale

Ø 16 ... 32



Ø 40 ... 100



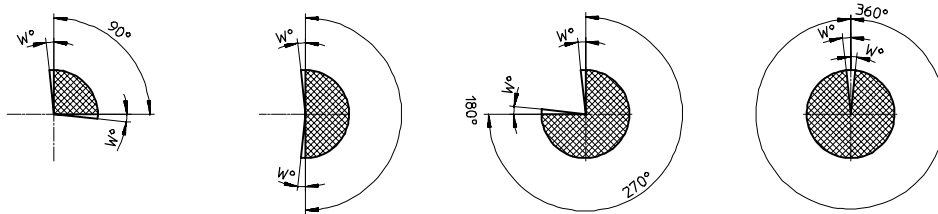
Attuatore oscillante			
1	Canna del cilindro	Ø 16 ... 32 Ø 40 ... 100	Alluminio anodizzato Alluminio
2	Testate	Ø 40 ... 100	Alluminio pressofuso anodizzato
-	Guarnizioni		Perbunan, poliuretano

Attuatori oscillanti DRQ

Foglio dati

Angolo di rotazione con DRQ senza regolazione delle posizioni terminali

Angolo di rotazione nominale

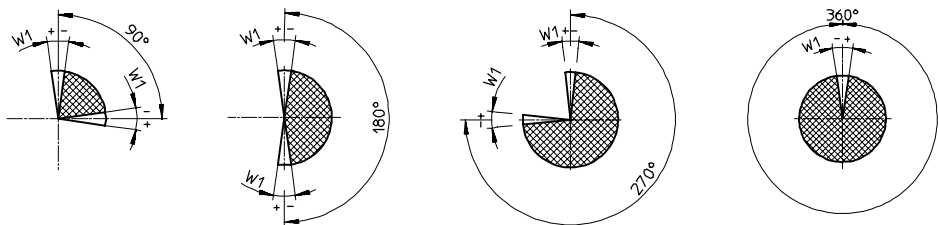


Gli attuatori hanno una tolleranza nei finecorsa che supera l'angolo di rotazione garantito.

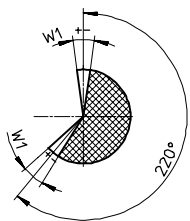
∅ [mm]	Tolleranza dei finecorsa W [°]
40	8
50	6
63	4
80	
100	3

Angolo di rotazione con DRQ con regolazione delle posizioni terminali

Angolo di rotazione nominale



Angolo di rotazione selezionabile



∅ [mm]	Intervallo di regolazione angolo di oscillazione W1 [°]
16	-4 ... +4
20	
25	-5 ... +5
32	
40	-4 ... +5

∅ [mm]	Intervallo di regolazione angolo di oscillazione W1 [°]
50	-7 ... +8
63	-12 ... +12
80	-12 ... +10
100	-8 ... +8

Attuatori oscillanti DRQ

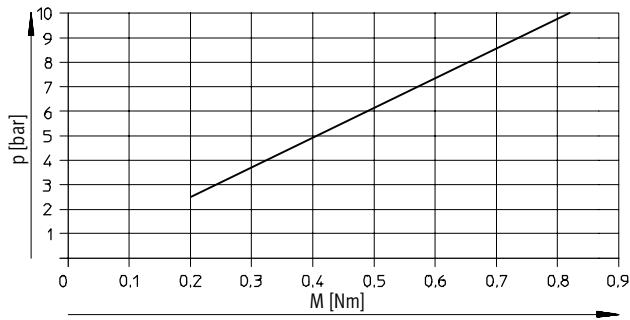
Foglio dati

FESTO

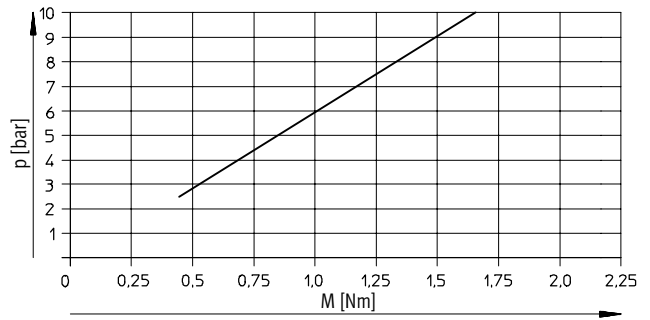
Coppia M in funzione della pressione di esercizio p

Statica

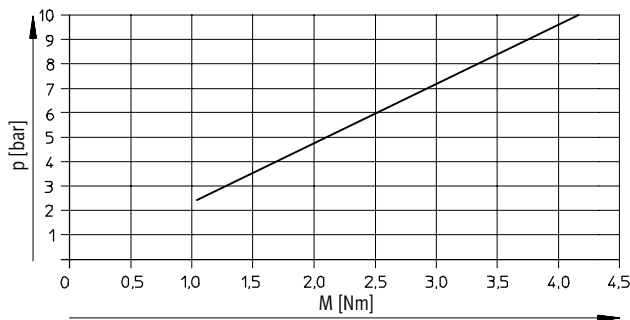
DRQ-16



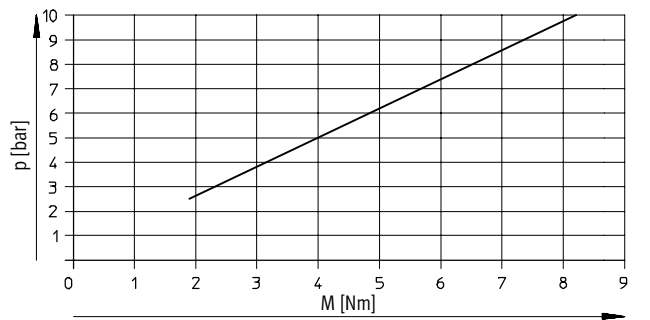
DRQ-20



DRQ-25



DRQ-32



Attuatori oscillanti
Attuatori a pignone e cremagliera

4.2

Attuatori oscillanti DRQ

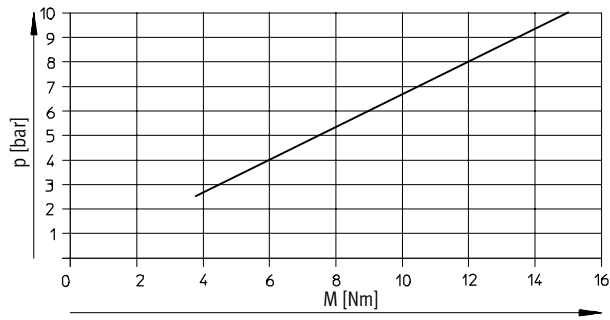
Foglio dati

FESTO

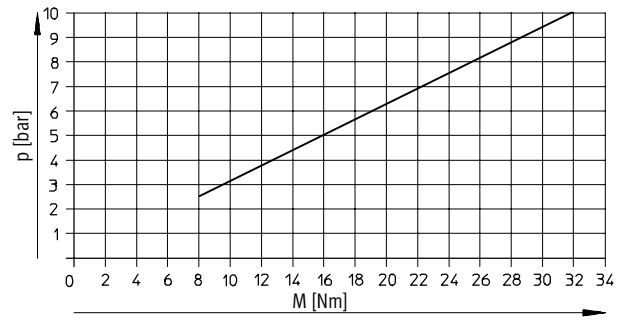
Coppia M in funzione della pressione di esercizio p

Statica

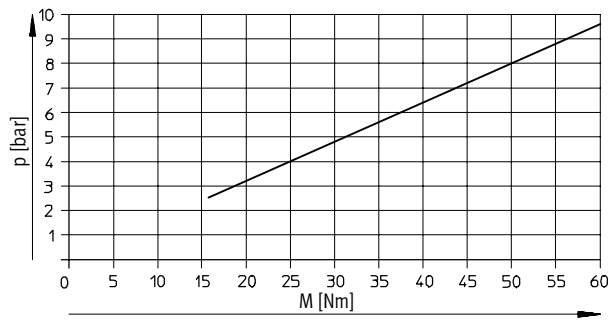
DRQ-40



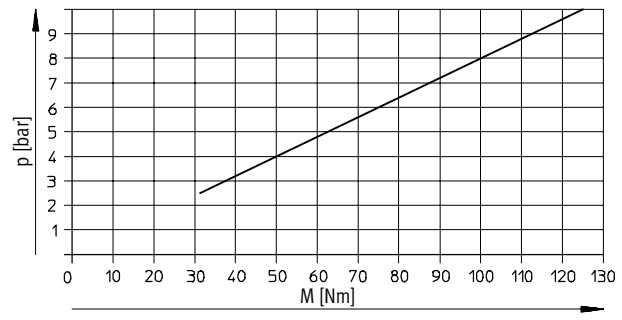
DRQ-50



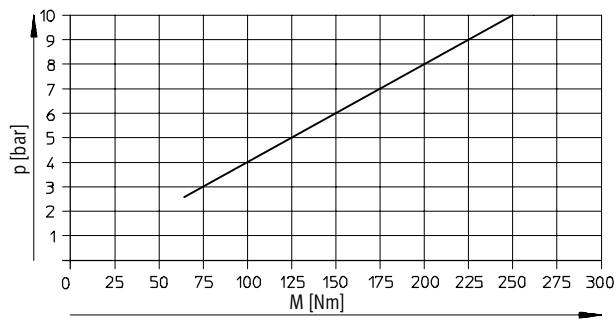
DRQ-63



DRQ-80



DRQ-100



Attuatori oscillanti
Attuatori a pignone e cremagliera

4.2

Attuatori oscillanti DRQ

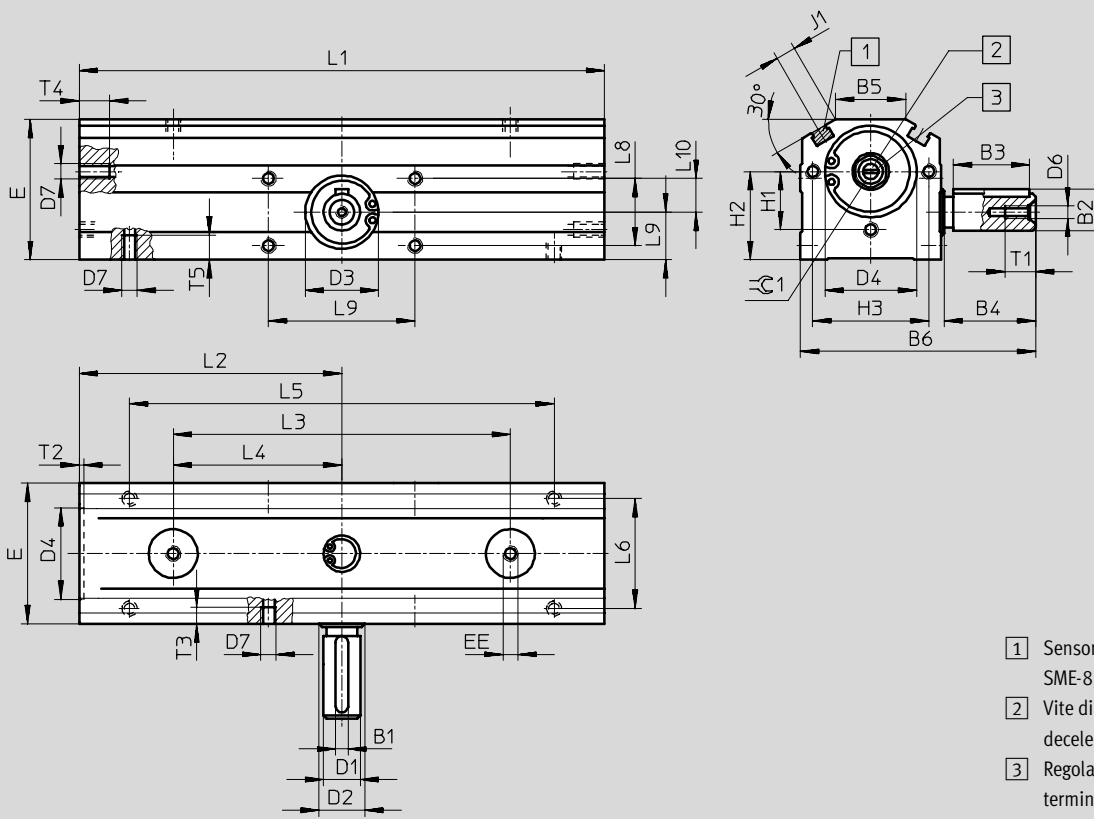
Foglio dati

FESTO

Dimensioni

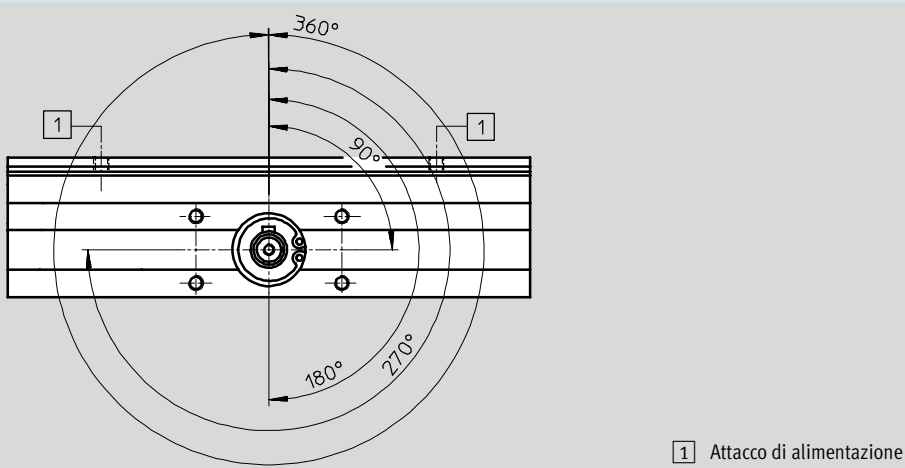
Download dati CAD → www.festo.it/engineering

Alesaggio 16 ... 32 mm



- 1 Sensore di finecorsa SME-8/SMT-8
- 2 Vite di regolazione dei deceleratori di fine corsa
- 3 Regolazione delle posizioni terminali

Posizione della chiavetta



- 1 Attacco di alimentazione

Attuatori oscillanti
Attuatori a pignone e cremagliera

4.2

Attuatori oscillanti DRQ

Foglio dati

∅ [mm]	B1 h9	B2 Max.	B3 -0,2	B4 ±0,1	B5	B6	D1 ∅ g6	D2 ∅ k6	D3 ∅ K7
16	2	8,8	16	20	17	57	8	10	19
20	3	11,2	18	23	19	66	10	12	21
25	4	13,5	25	30	23	77	12	15	24
32	4	13,5	25	30	24	87	12	17	26

∅ [mm]	D4 ∅ H11	D6	D7	E ±0,4	EE	H1 ±0,1	H2 ±0,3	H3 ±0,1	J1
16	20	M3	M5	36	M5	13,75	22,5	27,5	5
20	24	M3	M5	42	M5	15,75	26,7	31,5	5,5
25	30	M4	M5	46	M5	19	28,9	38	6,5
32	38	M4	M5	56	G $\frac{1}{8}$	23	33,5	46	8,5

∅ [mm]		L1 ±0,05	L2 ±0,05	L3 ±0,1	L4 ±0,1	L5 ±0,2
16	90°	137	68,5	92,2	46,1	105
	180°	153	76,5	108,2	54,1	121
	270°	176	88,6	131,2	66,2	144
	360°	184	91,9	139,2	69,5	152
20	90°	142	71	90,8	45,4	110
	180°	160	80	108,8	54,4	128
	270°	189	95,3	137,8	69,7	157
	360°	198	99	146,8	73,4	166
25	90°	172	86	110,4	55,2	139
	180°	197	98,5	135,4	67,7	164
	270°	235	118,5	173,4	88	202
	360°	248	124	186,4	93,2	215
32	90°	228	114	143,8	71,9	196
	180°	259	129,5	174,8	87,4	227
	270°	306	154,7	221,8	112,6	274
	360°	322	161	237,8	118,9	290

∅ [mm]	L6 ±0,1	L7 ±0,2	L8 ±0,1	L9 ±0,35	L10 ±0,1	T1	T2	T3	T4	T5	∅C1
16	28	40	19	13,7	9,5	9	1,3	5,5	10	8	8
20	32	45	22	16	11	9	1,8	5,5	10	8	8
25	36	48	22	15,6	11	10	1,5	5,5	10	8	10
32	44	52	24	17,3	12	10	2	7,5	10	8	14

Attuatori oscillanti
Attuatori a pignone e cremagliera

4.2

Attuatori oscillanti DRQ

Foglio dati

FESTO

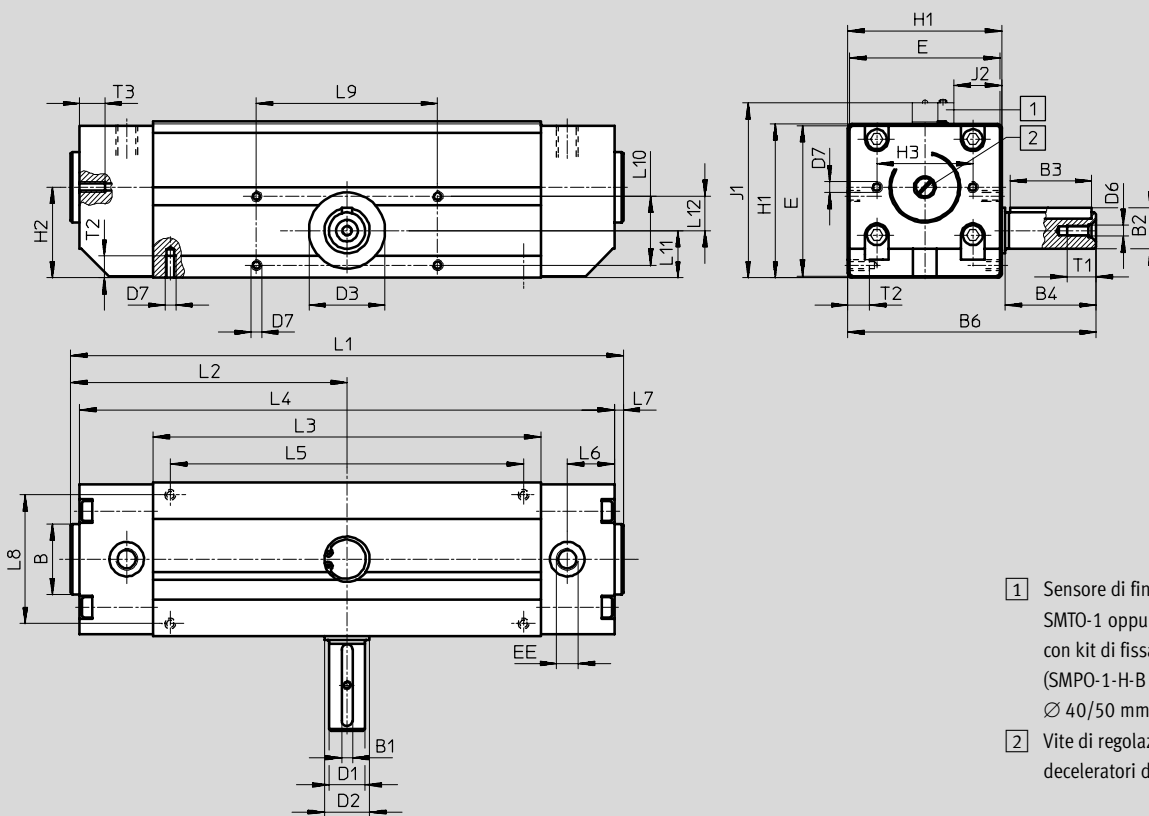
Attuatori oscillanti
Attuatori a pignone e cremagliera

4.2

Dimensioni

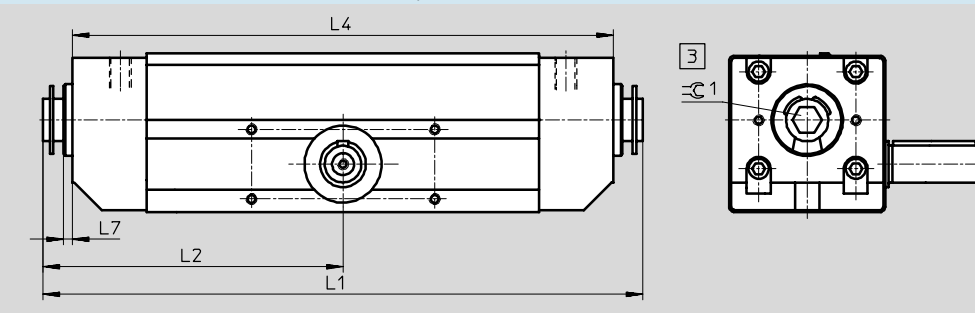
Download dati CAD → www.festo.it/engineering

Alésaggio 40 ... 100 mm, DRQ senza regolazione delle posizioni terminali



- 1 Sensore di finecorsa SMEO-1/ SMT0-1 oppure SMPO-1-H-B con kit di fissaggio SMB-1 (SMPO-1-H-B solo con \varnothing 40/50 mm)
- 2 Vite di regolazione dei deceleratori di fine corsa

Alésaggio 40 ... 100 mm, DRQ con regolazione delle posizioni terminali



- 3 Regolazione delle posizioni terminali

Attuatori oscillanti DRQ

Foglio dati

FESTO

∅ [mm]	B ∅ h10	B1 h9	B2 Max.	B3 -0,3	B4 ±0,2	B6	D1 ∅ g6	D2 ∅ k6	D3 ∅ K6
40	33	5	18	36	40	110	16	20	32
50	39	6	22,5	45	50	137	20	25	42
63	46	6	24,5	45	50	158	22	25	47
80	46	8	31	56	60	192	28	30	55
100	50	10	38	70	80	242,5	35	40	80

∅ [mm]	D6	D7	E	EE	H1	H2	H3 ±0,2	J1	J2
40	M5	M6	66	G¼	68 ±0,4	40	47	82	18
50	M6	M6	83	G¼	85 ±0,4	50	53	98	26,5
63	M8	M8	104	G¾	106 ±0,4	64	66	119	37
80	M12	M8	127	G¾	130 ±0,4	80	70,7	142	49
100	M12	M10	157	G½	160 ±0,6	98	94	172	64

∅ [mm]		L1		L2		L3 ±0,2	L4		L5 ±0,2
		Max. PPV	Max. PPVJ	Max. PPV	Max. PPVJ		Max. PPV	Max. PPVJ	
40	90°	264,4	279	132,3	139,6	194	255,4	254,9	174
	180°	303,4	318	151,8	159,1	233	294,4	293,6	213
	270°	362,4	378	184	191,3	293	354,4	353,6	270
	360°	382,4	397	191,3	198,6	312	373,4	372,7	292
50	90°	307,2	327,2	153,7	163,7	215	296,2	295	195
	180°	356,2	376,2	178,2	188,2	264	345,2	344	244
	270°	431,2	451,2	217,2	227,2	339	420,2	419	316
	360°	455,2	475,2	227,7	237,7	363	444,2	443	343
63	90°	364,4	392,4	182,3	196,3	245	351,4	351	215
	180°	427,4	455,4	213,8	227,8	308	414,4	414	278
	270°	521,4	549,4	263,8	277,8	402	508,4	508	366
	360°	553,4	581,4	276,8	290,8	434	540,4	540	404
80	90°	443,4	495,2	221,8	247,7	310	430,4	450	280
	180°	521,4	573,2	260,8	286,7	388	508,4	528	358
	270°	639,4	691,2	323,8	349,7	506	626,4	646	468
	360°	678,4	730,2	339,3	365,2	545	665,4	685	515
100	90°	506,6	558,2	253,4	278,2	363	483,6	483	323
	180°	609,6	659,2	304,9	329,7	466	586,6	586	426
	270°	765,6	815,2	389,9	417,7	622	742,6	742	568
	360°	817,6	867,2	408,9	433,7	674	794,6	794	634

∅ [mm]	L6	L7	L8	L9 ±0,2	L10 ±0,1	L11	L12 ±0,1	T1 Min.	T2	T3	≈C1
40	18	4	56 ±0,1	80	30	21 ±0,4	15	12,5	9	15	10
50	26	5	71 ±0,1	100	38	26 ±0,4	19	16	12	14	14
63	37	6	90 ±0,1	130	48	32 ±0,4	24	19	15	19	14
80	51	6	112 ±0,2	160	60	39 ±0,4	30	28	15	17	14
100	38	11	140 ±0,2	200	76	48 ±0,5	38	28	20	22	14

Attuatori oscillanti
Attuatori a pignone e cremagliera

4.2

Attuatori oscillanti DRQ

FESTO

Foglio dati

Attuatori oscillanti
Attuatori a pignone e cremagliera

4.2

Dati di ordinazione – Versione con regolazione delle posizioni terminali						
Esecuzione	Ø 16 [mm]		Ø 20 [mm]		Ø 25 [mm]	
	Cod. prod.	Tipo	Cod. prod.	Tipo	Cod. prod.	Tipo
Angolo di rotazione nominale						
90°	35 200	DRQ-16-90-PPVJ-A	35 204	DRQ-20-90-PPVJ-A	35 208	DRQ-25-90-PPVJ-A
180°	35 201	DRQ-16-180-PPVJ-A	35 205	DRQ-20-180-PPVJ-A	35 209	DRQ-25-180-PPVJ-A
270°	35 202	DRQ-16-270-PPVJ-A	35 206	DRQ-20-270-PPVJ-A	35 210	DRQ-25-270-PPVJ-A
360°	35 203	DRQ-16-360-PPVJ-A	35 207	DRQ-20-360-PPVJ-A	35 211	DRQ-25-360-PPVJ-A
Angolo di rotazione selezionabile						
1 ... max. 89°	154 451	DRQ-16-...-90-PPVJ-A	154 455	DRQ-20-...-90-PPVJ-A	154 459	DRQ-25-...-90-PPVJ-A
91 ... max. 179°	154 452	DRQ-16-...-180-PPVJ-A	154 456	DRQ-20-...-180-PPVJ-A	154 460	DRQ-25-...-180-PPVJ-A
181 ... max. 269°	154 453	DRQ-16-...-270-PPVJ-A	154 457	DRQ-20-...-270-PPVJ-A	154 461	DRQ-25-...-270-PPVJ-A
271 ... max. 359°	154 454	DRQ-16-...-360-PPVJ-A	154 458	DRQ-20-...-360-PPVJ-A	154 462	DRQ-25-...-360-PPVJ-A

Esecuzione	Ø 32 [mm]		Ø 40 [mm]		Ø 50 [mm]	
	Cod. prod.	Tipo	Cod. prod.	Tipo	Cod. prod.	Tipo
Angolo di rotazione nominale						
90°	35 212	DRQ-32-90-PPVJ-A	19 380	DRQ-40-90-PPVJ-A	19 383	DRQ-50-90-PPVJ-A
180°	35 213	DRQ-32-180-PPVJ-A	19 381	DRQ-40-180-PPVJ-A	19 384	DRQ-50-180-PPVJ-A
270°	35 214	DRQ-32-270-PPVJ-A	30 600	DRQ-40-270-PPVJ-A	30 601	DRQ-50-270-PPVJ-A
360°	35 215	DRQ-32-360-PPVJ-A	19 382	DRQ-40-360-PPVJ-A	19 385	DRQ-50-360-PPVJ-A
Angolo di rotazione selezionabile						
1 ... max. 89°	154 463	DRQ-32-...-90-PPVJ-A	150 180	DRQ-40-...-90-PPVJ-A	150 183	DRQ-50-...-90-PPVJ-A
91 ... max. 179°	154 464	DRQ-32-...-180-PPVJ-A	150 181	DRQ-40-...-180-PPVJ-A	150 184	DRQ-50-...-180-PPVJ-A
181 ... max. 269°	154 465	DRQ-32-...-270-PPVJ-A	151 310	DRQ-40-...-270-PPVJ-A	151 311	DRQ-50-...-270-PPVJ-A
271 ... max. 359°	154 466	DRQ-32-...-360-PPVJ-A	150 182	DRQ-40-...-360-PPVJ-A	150 184	DRQ-50-...-360-PPVJ-A

Esecuzione	Ø 63 [mm]		Ø 80 [mm]		Ø 100 [mm]	
	Cod. prod.	Tipo	Cod. prod.	Tipo	Cod. prod.	Tipo
Angolo di rotazione nominale						
90°	19 386	DRQ-63-90-PPVJ-A	19 389	DRQ-80-...-90-PPVJ-A	19 392	DRQ-100-...-90-PPVJ-A
180°	19 387	DRQ-63-180-PPVJ-A	19 390	DRQ-80-...-180-PPVJ-A	19 393	DRQ-100-...-180-PPVJ-A
270°	30 602	DRQ-63-270-PPVJ-A	30 603	DRQ-80-...-270-PPVJ-A	30 604	DRQ-100-...-270-PPVJ-A
360°	19 388	DRQ-63-360-PPVJ-A	19 391	DRQ-80-...-360-PPVJ-A	19 394	DRQ-100-...-360-PPVJ-A
Angolo di rotazione selezionabile						
1 ... max. 89°	150 186	DRQ-63-...-90-PPVJ-A	150 189	DRQ-80-...-90-PPVJ-A	150 192	DRQ-100-...-90-PPVJ-A
91 ... max. 179°	150 187	DRQ-63-...-180-PPVJ-A	150 190	DRQ-80-...-180-PPVJ-A	150 193	DRQ-100-...-180-PPVJ-A
181 ... max. 269°	151 312	DRQ-63-...-270-PPVJ-A	151 313	DRQ-80-...-270-PPVJ-A	151 314	DRQ-100-...-270-PPVJ-A
271 ... max. 359°	150 188	DRQ-63-...-360-PPVJ-A	150 191	DRQ-80-...-360-PPVJ-A	150 194	DRQ-100-...-360-PPVJ-A

Attuatori oscillanti DRQ

Foglio dati

Dati di ordinazione – Versione senza regolazione delle posizioni terminali						
Esecuzione	∅ 40 [mm]		∅ 50 [mm]		∅ 63 [mm]	
	Cod. prod.	Tipo	Cod. prod.	Tipo	Cod. prod.	Tipo
Angolo di rotazione nominale						
90°	30 580	DRQ-40-90-PPVJ-A	30 584	DRQ-50-90-PPVJ-A	30 588	DRQ-63-90-PPVJ-A
180°	30 581	DRQ-40-180-PPVJ-A	30 585	DRQ-50-180-PPVJ-A	30 589	DRQ-63-180-PPVJ-A
270°	30 582	DRQ-40-270-PPVJ-A	30 586	DRQ-50-270-PPVJ-A	30 590	DRQ-63-270-PPVJ-A
360°	30 583	DRQ-40-360-PPVJ-A	30 587	DRQ-50-360-PPVJ-A	30 591	DRQ-63-360-PPVJ-A
Angolo di rotazione selezionabile						
1 ... max. 89°	150 242	DRQ-40-...-90-PPV-A	150 245	DRQ-50-...-90-PPV-A	150 248	DRQ-63-...-90-PPV-A
91 ... max. 179°	150 243	DRQ-40-...-180-PPV-A	150 246	DRQ-50-...-180-PPV-A	150 249	DRQ-63-...-180-PPV-A
181 ... max. 269°	151 315	DRQ-40-...-270-PPV-A	151 316	DRQ-50-...-270-PPV-A	151 317	DRQ-63-...-270-PPV-A
271 ... max. 359°	150 244	DRQ-40-...-360-PPV-A	150 247	DRQ-50-...-360-PPV-A	150 250	DRQ-63-...-360-PPV-A

Esecuzione	∅ 80 [mm]		∅ 100 [mm]		
	Cod. prod.	Tipo	Cod. prod.	Tipo	
Angolo di rotazione nominale					
90°	30 592	DRQ-80-90-PPVJ-A	30 596	DRQ-100-90-PPVJ-A	-
180°	30 593	DRQ-80-180-PPVJ-A	30 597	DRQ-100-180-PPVJ-A	
270°	30 594	DRQ-80-270-PPVJ-A	30 598	DRQ-100-270-PPVJ-A	
360°	30 595	DRQ-80-360-PPVJ-A	30 599	DRQ-100-360-PPVJ-A	
Angolo di rotazione selezionabile					
1 ... max. 89°	150 251	DRQ-80-...-90-PPV-A	150 254	DRQ-100-...-90-PPV-A	-
91 ... max. 179°	150 252	DRQ-80-...-180-PPV-A	150 255	DRQ-100-...-180-PPV-A	
181 ... max. 269°	151 318	DRQ-80-...-270-PPV-A	151 319	DRQ-100-...-270-PPV-A	
271 ... max. 359°	150 253	DRQ-80-...-360-PPV-A	150 256	DRQ-100-...-360-PPV-A	

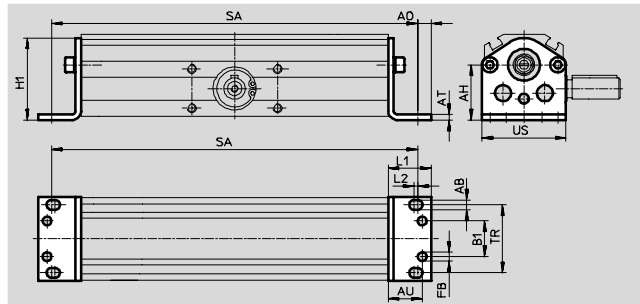
Attuatori oscillanti DRQ

Accessori



Fissaggio a piedini HQ-...-W
per alesaggio 16 ... 32 mm

Materiale:
acciaio zincato



Dimensioni e dati di ordinazione							
Per \varnothing [mm]	AB \varnothing H13	AH	AO	AT	AU	B1	
16	5,5	24,5	7,5	2,5	19	10 $\pm 0,1$	
20	5,5	28,7	7,5	2,5	19	14 $\pm 0,1$	
25	5,5	30,9	7,5	3	19	20 $\pm 0,1$	
32	5,5	35,5	7,5	3	19	28 $\pm 0,1$	

Per \varnothing [mm]	FB \varnothing -0,1	H1	L1	L2	TR	US	
16	4,9	35,5	24	2	27,5 $\pm 0,1$	37	
20	4,9	41,7	24	2	31,5 $\pm 0,1$	43	
25	4,9	45,9	24	2	38 $\pm 0,1$	47	
32	4,9	55,5	24	2	46 $\pm 0,1$	57	

Per \varnothing [mm]	SA				KBK ¹⁾	Cod. prod.	Tipo
	Angolo di rotazione						
	90°	180°	270°	360°			
16	170 $\pm 1,05$	186 $\pm 1,05$	209 $\pm 1,05$	217 $\pm 1,05$	2	35 232	HQ-16-W
20	175 $\pm 1,05$	193 $\pm 1,05$	222 $\pm 1,05$	231 $\pm 1,05$	2	35 233	HQ-20-W
25	205 $\pm 1,05$	230 $\pm 1,05$	268 $\pm 1,05$	281 $\pm 1,05$	2	35 234	HQ-25-W
32	261 $\pm 1,05$	292 $\pm 1,05$	339 $\pm 1,05$	355 $\pm 1,05$	2	35 235	HQ-32-W

1) Classe di resistenza alla corrosione 2 a norme Festo 940 070
Componenti soggetti a media corrosione. Componenti esterni, con funzione prevalentemente decorativa, a contatto diretto con l'atmosfera industriale normale o con fluidi come refrigeranti e lubrificanti.

Attuatori oscillanti
Attuatori a pignone e cremagliera

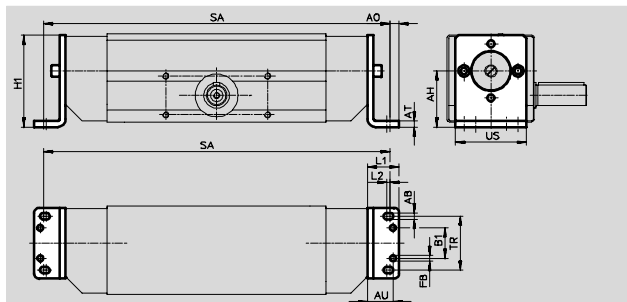
4.2

Attuatori oscillanti DRQ

Accessori

Fissaggio a piedini HQ-...-W
per alesaggio 40 ... 100 mm

Materiale:
acciaio zincato



Dimensioni e dati di ordinazione							
Per Ø	AB	AH	AO	AT	AU	B1	
[mm]	Ø H13						
40	6,6	45	9	5	24	24 ±0,2	
50	6,6	55	9	6	25	30 ±0,2	
63	9	69	11,5	6	30	36 ±0,2	
80	9	84	11,5	8	32	40 ±0,2	
100	11	102	13,5	8	36	58 ±0,2	

Per Ø	FB	H1	L1	L2	TR	US	
[mm]	Ø -0,1						
40	5,9	77	30	3	47 ±0,2	63,5	
50	5,9	90	31	3	53 ±0,2	69,5	
63	7,9	112,5	37	4	66 ±0,2	87	
80	7,9	130	39	4	70,7 ±0,2	89	
100	9,9	161,5	44	5	94 ±0,2	119	

Per Ø	SA (con DRQ senza regolazione delle posizioni terminali)				KBK ¹⁾	Cod. prod.	Tipo
	Angolo di rotazione						
	90°	180°	270°	360°			
[mm]							
40	297,4 +1,6/-1,2	336,4 +1,6/-1,2	396,4 +1,6/-1,2	415,4 +1,6/-1,2	2	19 360	HQ-40-W
50	340,2 +1,6/-1,2	389,2 +1,6/-1,2	464,2 +1,6/-1,2	488,8 +1,6/-1,2	2	19 361	HQ-50-W
63	402,4 +1,8/-1,4	465,4 +1,8/-1,4	559,4 +1,8/-1,4	591,4 +1,8/-1,4	2	19 362	HQ-63-W
80	485,4 +1,8/-1,4	563,4 +1,8/-1,4	681,4 +1,8/-1,4	720,4 +1,8/-1,4	2	19 363	HQ-80-W
100	544,6 +1,8/-1,4	647,6 +1,8/-1,4	803,6 +1,8/-1,4	855,6 +1,8/-1,4	2	19 364	HQ-100-W

Per Ø	SA (con DRQ con regolazione delle posizioni terminali)				KBK ¹⁾	Cod. prod.	Tipo
	Angolo di rotazione						
	90°	180°	270°	360°			
[mm]							
40	296,6 +1/-1,4	335,6 +1/-1,4	395,6 +1/-1,4	414,6 +1/-1,4	2	19 360	HQ-40-W
50	339 +1/-1,4	388 +1/-1,4	463 +1/-1,4	487 +1/-1,4	2	19 361	HQ-50-W
63	402 +1/-1,4	465 +1/-1,4	559 +1/-1,4	591 +1/-1,4	2	19 362	HQ-63-W
80	505 +1/-1,4	583 +1/-1,4	701 +1/-1,4	740 +1/-1,4	2	19 363	HQ-80-W
100	544 +1,2/-1,6	647 +1,2/-1,6	803 +1,2/-1,6	855 +1,2/-1,6	2	19 364	HQ-100-W

1) Classe di resistenza alla corrosione 2 a norme Festo 940 070
Componenti soggetti a media corrosione. Componenti esterni, con funzione prevalentemente decorativa, a contatto diretto con l'atmosfera industriale normale o con fluidi come refrigeranti e lubrificanti.

Attuatori oscillanti DRQ

Accessori

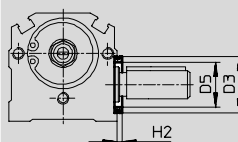
FESTO

Fissaggio centrale ZBRQ

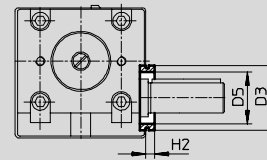
Materiale:
 Lega di Al per lavorazione plastica
 senza rame e PTFE



ZBRQ con DRQ-16 ... 32



ZBRQ con DRQ-40 ... 100



Dimensioni e dati di ordinazione

Per \varnothing [mm]	D3 \varnothing js7	D5 \varnothing	H2 Max.	KBK ¹⁾	Cod. prod.	Tipo
16	19	14	1,8	2	35 236	ZBRQ-16
20	21	16	2,3	2	35 237	ZBRQ-20
25	24	19	2,1	2	35 238	ZBRQ-25
32	26	21	2,3	2	35 239	ZBRQ-32
40	32	25	4,8	2	19 395	ZBRQ-40
50	42	34	5,8	2	19 396	ZBRQ-50
63	47	38	5,8	2	19 397	ZBRQ-63
80	55	44	8	2	19 398	ZBRQ-80
100	80	68	8	2	19 399	ZBRQ-100

1) Classe di resistenza alla corrosione 2 a norme Festo 940 070
 Componenti soggetti a media corrosione. Componenti esterni, con funzione prevalentemente decorativa, a contatto diretto con l'atmosfera industriale normale o con fluidi come refrigeranti e lubrificanti.

Dati di ordinazione – Regolatori di portata unidirezionali

Fogli dati → Volume 2

Dati di ordinazione – Regolatori di portata unidirezionali

Fogli dati → www.festo.it

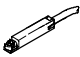
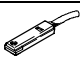
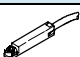
	Attacco		Materiale	Cod. prod.	Tipo
	Filettatura	\varnothing esterno tubo			
	M5	3	Esecuzione in metallo	193 137	GRLA-M5-QS-3-D
		4			
	G ¹ / ₈	3		193 142	GRLA- ¹ / ₈ -QS-3-D
		4		193 143	GRLA- ¹ / ₈ -QS-4-D
		6		193 144	GRLA- ¹ / ₈ -QS-6-D
		8		193 145	GRLA- ¹ / ₈ -QS-8-D
	G ¹ / ₄	6		193 146	GRLA- ¹ / ₄ -QS-6-D
		8		193 147	GRLA- ¹ / ₄ -QS-8-D
		10		193 148	GRLA- ¹ / ₄ -QS-10-D
	G ³ / ₈	6		193 149	GRLA- ³ / ₈ -QS-6-D
		8		193 150	GRLA- ³ / ₈ -QS-8-D
		10		193 151	GRLA- ³ / ₈ -QS-10-D
	G ¹ / ₂	12		193 152	GRLA- ¹ / ₂ -QS-12-D

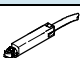
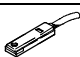
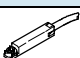
Prodotto Base

Attuatori oscillanti DRQ

FESTO

Accessori

Dati di ordinazione – Sensori di finecorsa per scanalatura 8, magnetoresistivi							Fogli dati → 1 / 10.2-13		
Dati di ordinazione – Sensori di finecorsa per scanalatura 8, magnetoresistivi							Fogli dati → www.festo.it		
	Montaggio	Uscita di commutazione	Collegamento elettrico			Lunghezza cavo [m]	Cod. prod.	Tipo	
			Cavo	Connettore M8	Connettore M12				
Contatto n.a.									
	Applicabile	PNP	a 3 fili	–	–	2,5	525 898	SMT-8F-PS-24V-K2,5-OE	☉
		NPN					525 909	SMT-8F-NS-24V-K2,5-OE	☉
		–	a 2 fili	–	–	2,5	525 908	SMT-8F-ZS-24V-K2,5-OE	☉
		PNP	–	a 3 poli	–	0,3	525 899	SMT-8F-PS-24V-K0,3-M8D	☉
		NPN					525 910	SMT-8F-NS-24V-K0,3-M8D	☉
		PNP	–	–	–	a 3 poli	0,3	525 900	SMT-8F-PS-24V-K0,3-M12
	Inseribile, protetto dal profilo del cilindro	PNP	a 3 fili	–	–	2,5	175 436	SMT-8-PS-K-LED-24-B	
		–	–	a 3 poli	–	0,3	175 484	SMT-8-PS-S-LED-24-B	
Contatto n.c.									
	Applicabile	PNP	a 3 fili	–	–	7,5	525 911	SMT-8F-PO-24V-K7,5-OE	☉

Dati di ordinazione – Sensori di finecorsa per scanalatura 8, magnetici Reed							Fogli dati → 1 / 10.2-16		
Dati di ordinazione – Sensori di finecorsa per scanalatura 8, magnetici Reed							Fogli dati → www.festo.it		
	Montaggio	Collegamento elettrico			Lunghezza cavo [m]	Cod. prod.	Tipo		
		Cavo	Connettore M8						
Contatto n.a.									
	Applicabile	a 3 fili		–	2,5	525 895	SME-8F-DS-24V-K2,5-OE	☉	
						5,0	525 897	SME-8F-DS-24V-K5,0-OE	☉
		a 2 fili		–	2,5	525 907	SME-8F-ZS-24V-K2,5-OE	☉	
		–		a 3 poli	0,3	525 896	SME-8F-DS-24V-K0,3-M8D	☉	
	Inseribile, protetto dal profilo del cilindro	a 3 fili		–	2,5	150 855	SME-8-K-LED-24		
		–		a 3 poli	0,3	150 857	SME-8-S-LED-24		
Contatto n.c.									
	Applicabile	a 3 fili		–	7,5	525 906	SME-8F-DO-24V-K7,5-OE	☉	

Dati di ordinazione – Copertura per scanalatura 8				
	Montaggio	Lunghezza [m]	Cod. prod.	Tipo
	Applicabile	2x 0,5	151 680	ABP-5-S

 Prodotto Base


Attuatori oscillanti DRQ


Accessori

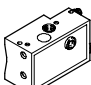
FESTO

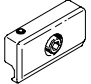
Attuatori oscillanti
Attuatori a pignone e cremagliera


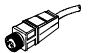


4.2

Dati di ordinazione – Sensori di finecorsa quadrati, magnetoresistivi						Fogli dati → 1 / 10.2-73	
Dati di ordinazione – Sensori di finecorsa quadrati, magnetoresistivi						Fogli dati → www.festo.it	
	Montaggio	Uscita di commutazione	Collegamento elettrico		Lunghezza cavo [m]	Cod. prod.	Tipo
			Cavo	Connettore M8			
Contatto n.a.							
	Con accessori	PNP	a 3 fili	–	2,5	151 683	SMT0-1-PS-K-LED-24-C
			–	a 3 poli	–	151 685	SMT0-1-PS-S-LED-24-C
		NPN	a 3 fili	–	2,5	151 684	SMT0-1-NS-K-LED-24-C
			–	a 3 poli	–	151 686	SMT0-1-NS-S-LED-24-C

Dati di ordinazione – Sensori di finecorsa quadrati, magnetici Reed						Fogli dati → 1 / 10.2-73	
Dati di ordinazione – Sensori di finecorsa quadrati, magnetici Reed						Fogli dati → www.festo.it	
	Montaggio	Collegamento elettrico		Lunghezza cavo [m]	Cod. prod.	Tipo	
		Cavo	Connettore M8				
Contatto n.a.							
	Con accessori	a 3 fili	–	2,5	30 459	SME0-1-LED-24-B	
		a 3 fili	–	5,0	151 672	SME0-1-LED-24-K5-B	
		–	a 3 poli	–	150 848	SME0-1-S-LED-24-B	

Dati di ordinazione – Sensori di finecorsa quadrati, pneumatici						Fogli dati → 1 / 10.2-73	
Dati di ordinazione – Sensori di finecorsa quadrati, pneumatici						Fogli dati → www.festo.it	
	Montaggio	Connessione pneumatica			Cod. prod.	Tipo	
Valvola 3/2, posizione di riposo chiusa							
	Con accessori	Nipplo spinato per interno tubo di Ø interno 3 mm			31 008	SMPO-1-H-B	

Dati di ordinazione – Kit di fissaggio						Fogli dati → 1 / 10.2-88	
Dati di ordinazione – Kit di fissaggio						Fogli dati → www.festo.it	
	Montaggio				Cod. prod.	Tipo	
		per cilindri con asta di fissaggio Ø da 6 mm o profilo di fissaggio su rotaia DUO			11 886	SMB-1	

Dati di ordinazione – Connettori						Fogli dati → 1 / 10.2-108	
Dati di ordinazione – Connettori						Fogli dati → www.festo.it	
	Montaggio	Uscita di commutazione		Attacco	Lunghezza cavo [m]	Cod. prod.	Tipo
		PNP	NPN				
Connettore, diritto							
	Ghiera M8	■	■	a 3 poli	2,5	159 420	SIM-M8-3GD-2,5-PU
					5	159 421	SIM-M8-3GD-5-PU
	Ghiera M12	■	■	a 3 poli	2,5	159 428	SIM-M12-3GD-2,5-PU
					5	159 429	SIM-M12-3GD-5-PU
Connettore, angolare							
	Ghiera M8	■	■	a 3 poli	2,5	159 422	SIM-M8-3WD-2,5-PU
					5	159 423	SIM-M8-3WD-5-PU
	Ghiera M12	■	■	a 3 poli	2,5	159 430	SIM-M12-3WD-2,5-PU
					5	159 431	SIM-M12-3WD-5-PU

 Prodotto Base