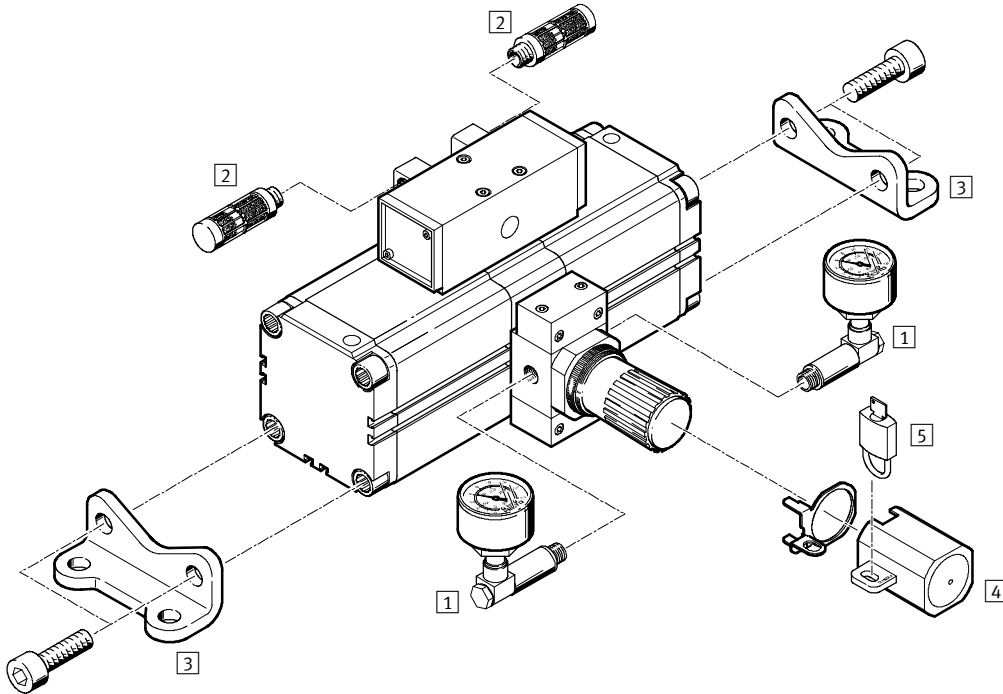


# Moltiplicatore di pressione DPA

Componenti e composizione del codice

## Componenti



Elementi di fissaggio e accessori	Descrizione	→ Pagina
1 Set manometro MA-SET	Il set manometro serve a controllare la pressione di ingresso e l'alta pressione	3 / 4.7-5
2 Silenziatori U	I silenziatori servono a ridurre la rumorosità dello scarico	3 / 4.7-5
3 Fissaggio a piedini HUA	Con i due piedini di fissaggio il moltiplicatore di pressione può essere fissato ad altre parti macchina	3 / 4.7-5
4 Blocco regolatore con chiusura LRVS	Impedisce la regolazione indesiderata e non autorizzata della manopola mediante lucchetto LRVS.	3 / 4.7-6
5 Lucchetto LRVS-D	Accessori per LRVS	3 / 4.7-6

## Composizione del codice

DPA — 63 — 16

Funzione base	
DPA	Moltiplicatore di pressione

Alesaggio [mm]	
63	
100	

Pressione di uscita [bar]	
10	4 ... 10
16	4 ... 16

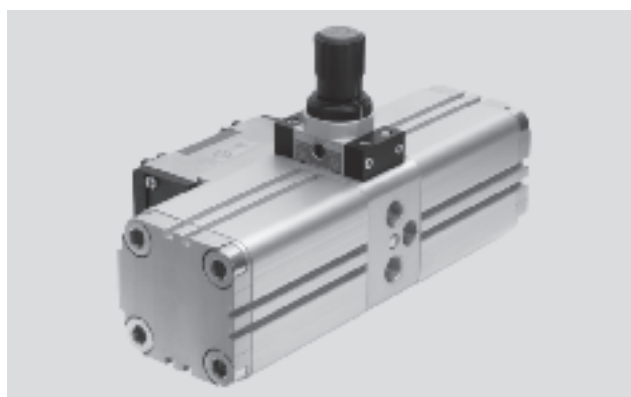
# Moltiplicatore di pressione DPA

Foglio dati

## Funzione



- Intervallo di temperatura  
+5 ... +60 °C
- Pressione  
2 ... 10 bar
- Servizio riparazione



**Attenzione**

I regolatori vengono forniti con molla del regolatore distesa. Dopo aver applicato la pressione la molla del regolatore viene pretensionata ruotando la manopola del regolatore, finché non viene raggiunta la pressione di uscita desiderata. Per controllare la pressione di uscita si consiglia vivamente di utilizzare un manometro. L'impostazione del regolatore non può essere modificata involontariamente grazie al blocco regolatore.

Il moltiplicatore di pressione è un moltiplicatore a doppio pistone che può comprimere esclusivamente aria. Applicando aria compressa al DPA, valvole unidirezionali e valvole di controllo della portata integrate assicurano l'aumento della pressione su un lato secondario, a seconda della portata, fino al valore doppio della pressione di esercizio. L'alimentazione d'aria di entrambi i pistoni dell'attuatore è affidata ad una valvola pneumatica di controllo della portata, che viene automaticamente commutata al raggiungimento della posizione di finecorsa.

La pressione di uscita può essere regolata liberamente, tra la pressione della rete e il valore doppio massimo. Per la regolazione del valore nominale è disponibile un regolatore azionabile manualmente, che alimenta i pistoni di aria compressa e garantisce un funzionamento stabile del moltiplicatore di pressione. Quando viene attivata la pressione della rete e la pressione di uscita non è stata ancora raggiunta, il moltiplicatore di pressione si avvia automaticamente. Al raggiungimento della pressione di uscita esso imposta automaticamente la propria modalità di funzionamento e si avvia soltanto quando la pressione si abbassa di nuovo.

- I vantaggi principali:
- montaggio in qualsiasi posizione
  - lunga durata
  - compattezza e design attraente
  - possibilità di fissaggio con elementi appartenenti al programma standard ADVU
  - perdita di volume ridotta grazie al comando valvole
  - brevi tempi di prierimpimento

Dati tecnici generali				
Tipo	DPA-63-10	DPA-100-10	DPA-63-16	DPA-100-16
Connessione pneumatica	G3/8	G1/2	G3/8	G1/2
Fluido	Aria compressa filtrata, non lubrificata, grado di capacità filtrante 5µm			
Struttura costruttiva	Moltiplicatore di pressione a doppio pistone			
Posizione di montaggio	Qualsiasi			
Pressione di ingresso p1 [bar]	2 ... 8		2 ... 10	
Pressione di uscita p2 [bar]	4 ... 10 <sup>1)</sup>		4 ... 16 <sup>1)</sup>	
Indicatore di pressione	G1/8 predisposto	G1/4 predisposto	G1/8 predisposto	G1/4 predisposto

1) La pressione differenziale tra pressione di ingresso e di uscita deve essere pari ad almeno 2 bar.

Condizioni ambientali		
Temperatura ambiente [°C]	+5 ... +60	
Resistenza alla corrosione KBK <sup>1)</sup>	2	

1) Classe di resistenza alla corrosione 2 a norma Festo 940 070  
Componenti soggetti a media corrosione. Componenti esterni, con funzione prevalentemente decorativa, a contatto diretto con l'atmosfera industriale normale o con fluidi come refrigeranti e lubrificanti.

# Moltiplicatore di pressione DPA

Foglio dati

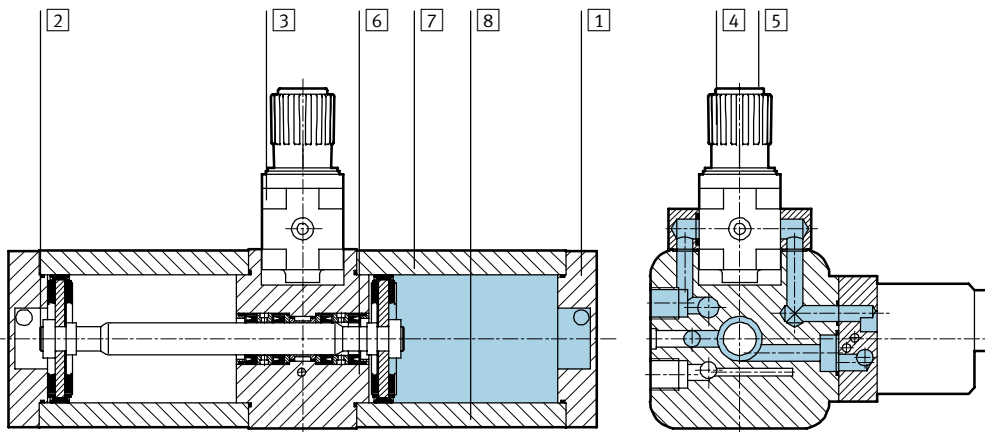
FESTO

Pesi [g]				
	DPA-63-10	DPA-100-10	DPA-63-16	DPA-100-16
Moltiplicatore di pressione	6000	13000	6000	8000

Tubi consigliati		
	Range bassa pressione	Range alta pressione
DPA-63-...	PAN-12x1,75	PAN-10x1,5
DPA100-...	PAN-16x2	PAN-12x1,75

## Materiali

Disegno funzionale



Moltiplicatore di pressione	
1	Testate
2	Dado per raccordo
3	Valvole
4	Manopola
5	Calotta protettiva
6	Pezzo intermedio
7	Corpo
8	Canna del cilindro
-	Guarnizioni regolatore
-	Guarnizioni, valvola

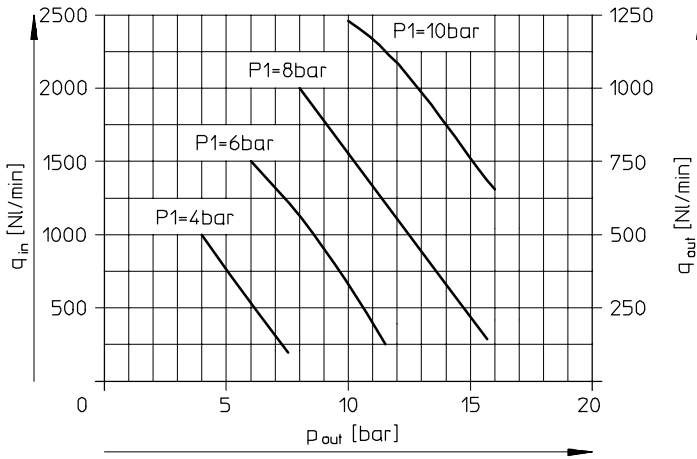
Singoli componenti  
Moltiplicatore di pressione  
4.7

# Moltiplicatore di pressione DPA

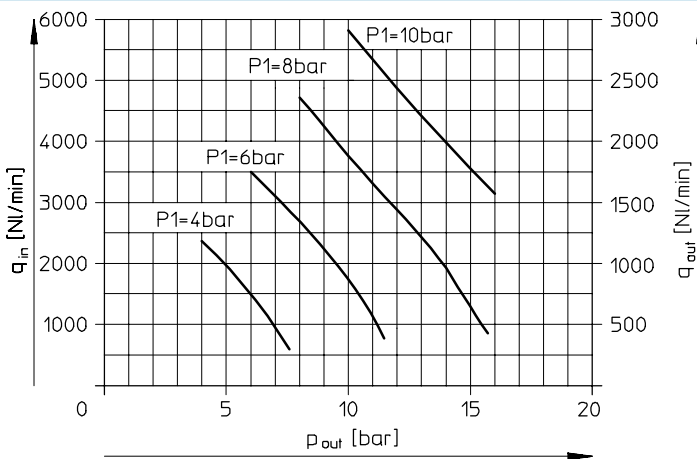
Foglio dati

Portata all'ingresso  $q_{in}$  e portata all'uscita  $q_{out}$  in funzione della pressione di uscita  $p_{out}$

DPA-63



DPA-100



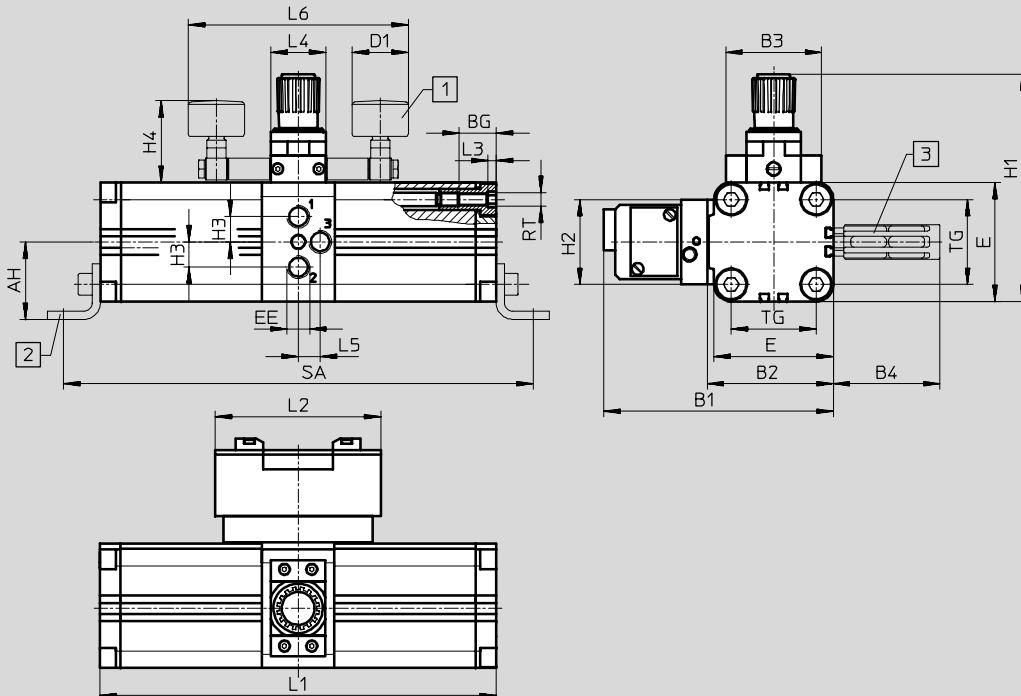
# Moltiplicatore di pressione DPA

Foglio dati

FESTO

## Dimensioni

Download dati CAD → [www.festo.it/engineering](http://www.festo.it/engineering)



- 1 Set manometro      2 Fissaggio a piedini HUA      3 Silenziatore U

Tipo	AH	B1	B2	B3	B4	BG	D1 ∅	E	EE	H1	H2
DPA-63-10	56,5	168	92,5	70	78	27	41	88	G $\frac{3}{8}$	167	62
DPA-63-16								128	G $\frac{1}{2}$	244	71
DPA-100-10	81	221	133	102	106	33	41	88	G $\frac{3}{8}$	167	62
DPA-100-16								128	G $\frac{1}{2}$	244	71

Tipo	H3	H4	L1	L2	L3	L4	L5	L6	RT	TG	SA
DPA-63-10	18,4	60	289	123,5	6	40	16	160,5	M10	62	343
DPA-63-16										103	433
DPA-100-10	27	73	367	145,5	6	55	11	175	M10	62	343
DPA-100-16										103	433

Dati di ordinazione				
Dimensioni	Pressione di uscita 4 ... 10 bar		Pressione di uscita 4 ... 16 bar	
	Cod. prod.	Tipo	Cod. prod.	Tipo
63	184 518	DPA-63-10	193 392	DPA-63-16
100	184 519	DPA-100-10	188 399	DPA-100-16

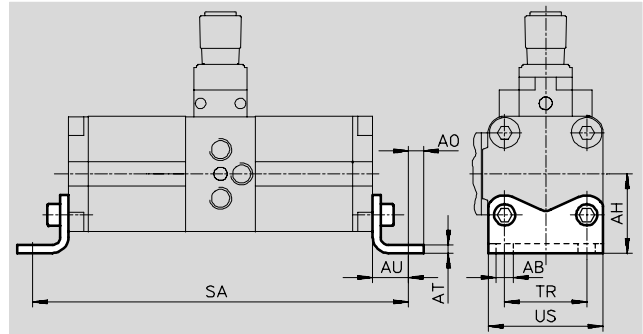
# Moltiplicatore di pressione DPA

Accessori

FESTO

## Fissaggio a piedini HUA

Materiali:  
acciaio zincato  
senza rame e PTFE

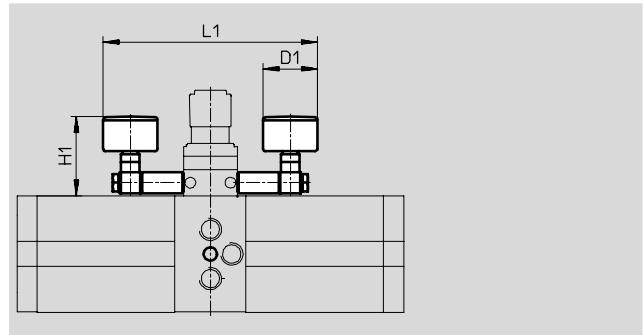


Dati di ordinazione										
Dimensioni	AB ∅	AH	AO	AT	AU	SA	TR	US	Cod. prod.	Tipo
63	11	56,5	11,75	6	27	343	62	85,5	157 315	HUA-63
100	13,5	81	11,75	8	33	433	103	126,5	157 317	HUA-100

## Set manometro DPA-MA

Qualora sia necessario allineare la scala del manometro, in luogo degli anelli di tenuta forniti in dotazione deve essere utilizzato un nastro in PTFE.

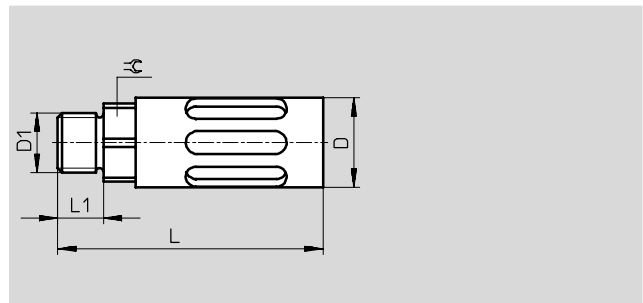
Materiali:  
corpo: acrilbutadienstirolo  
vetrino: polistirolo  
perno di collegamento: ottone



Dati di ordinazione					
Dimensioni	D1 ∅	H1	L6	Cod. prod.	Tipo
63-10	41	60	160,5	526 096	DPA-63-10-MA-SET
63-16				526 097	DPA-63-16-MA-SET
100-10	41	73	175	526 098	DPA-100-10-MA-SET
100-16				526 099	DPA-100-16-MA-SET

## Silenziatore U

Materiali:  
corpo: alluminio pressofuso  
inserto: polietilene  
senza rame e PTFE



Dati di ordinazione							
Attacco	D	D1	L	L1	≈C	Cod. prod.	Tipo
G $\frac{3}{8}$	25	G $\frac{3}{8}$	88,5	10,5	19	6843	U- $\frac{3}{8}$ -B
G $\frac{1}{2}$	28	G $\frac{1}{2}$	120	14	24	6844	U- $\frac{1}{2}$ -B

Prodotto Base

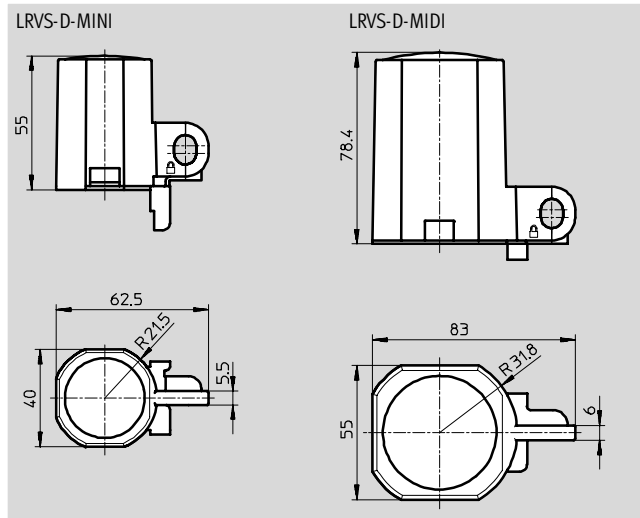
# Moltiplicatore di pressione DPA

Accessori



## Blocco regolatore LRVS

Materiali:  
calotta: poliacetato  
piastrina di chiusura: acciaio  
dado zigrinato: alluminio



Dati di ordinazione			
Dimensioni	Peso [g]	Cod. prod.	Tipo
63	40	193 781	LRVS-D-MINI <sup>1)</sup>
100	60	193 782	LRVS-D-MIDI <sup>1)</sup>

1) senza rame e PTFE

## Lucchetto LRVS-D

Materiali:  
corpo: ottone



Dati di ordinazione			
	Peso [g]	Cod. prod.	Tipo
Lucchetto	120	193 786	LRVS-D

Prodotto Base