



- Efficaci nel movimento
- Precisi nella misurazione
- Due partner perfetti per la tecnica degli attuatori servopneumatici

Cilindri con trasduttore di posizione

Caratteristiche

Come si presenta

- Trasduttore di posizione integrato o incorporato
- Misura assoluta
- Lunga durata
- Cilindri di misura
- Per sistema Soft Stop
- Per il posizionamento con controllore assi SPC200

Cilindri a norme DNCM, trasduttore di posizione esterno

- Alesaggio 32 e 50 mm
- Corse fisse da 100 ... 500 mm
- Potenzimetro incorporato
- Numerose varianti dello stelo
- Basati su cilindri a norme DNC
 - ISO 6431
 - DIN ISO 6431
 - VDMA 24 562
 - NF E 49 003.1
 - UNI 10 290

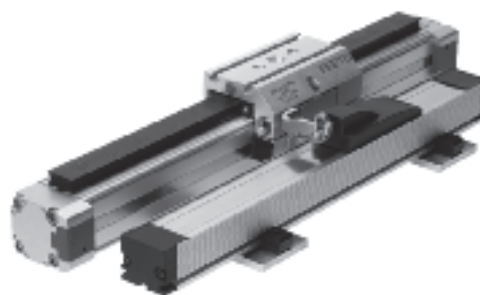


NF E 49 003.1
UNI 10 290



Attuatori lineari DGPL, trasduttore di posizione esterno

- Alesaggio 25 ... 63 mm
- Corsa 225 ... 2000 mm
- Con potenziometro o trasduttore di posizione a misurazione senza contatto
- A scelta con o senza guida
- Con unità di serraggio
- Ampie possibilità di adattamento su attuatori
- Prodotto globale per le applicazioni di manipolazione e di montaggio



Attuatori lineari DGPI/DGPIL, trasduttore di posizione interno

- Alesaggio 25 ... 63 mm
- Corsa 225 ... 2000 mm
- Trasduttore di posizione integrato, a misurazione senza contatto
- Costruzione compatta
- A scelta con o senza guida
- Con esecuzione protetta
- Ampie possibilità di adattamento su attuatori
- Prodotto globale per le applicazioni di manipolazione e di montaggio



Moduli oscillanti DSML, trasduttore di posizione interno

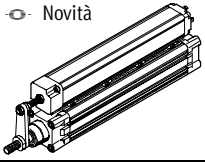
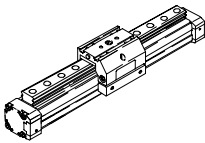
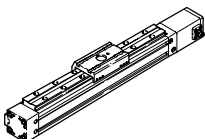
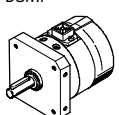
- Dimensione 25 e 40 mm
- Angolo di oscillazione 270°
- Potenzimetro rotativo integrato
- Forma compatta
- Molteplici soluzioni di fissaggio



Cilindri con trasduttore di posizione

Panoramica prodotti

FESTO

Funzione	Tipo	Alesaggio [mm]	Corsa/angolo di oscillazione [mm/°]	Descrizione	→ Pagina
Attuatori lineari	Trasduttore di posizione esterno				
	DNCM  - Novità	32, 50	100, 160, 200, 250, 320, 400, 500	Attuatore con stelo, con tecnologia dei cilindri a norme DNC, con trasduttore di posizione montato, esterno	5 / 1.1-4
	DGP/DGPL 	25, 32, 40, 50, 63	225, 300, 360, 450, 500, 600, 750, 1000, 1250, 1500, 1750, 2000	DGP: attuatore lineare senza guida. Il trasduttore di posizione esterno deve essere montato dal cliente	Attuatore: Volume 1 Sistema di misura: 5 / 1.2-2
				DGPL: attuatore lineare con guida e trasduttore di posizione montato, esterno.	5 / 1.1-20
	Trasduttore di posizione interno				
	DGPI/DGPIL 	25, 32, 40, 50, 63	225, 300, 360, 450, 500, 600, 750, 1000, 1250, 1500, 1750, 2000	Attuatore lineare, a scelta con o senza guida, con trasduttore di posizione integrato	5 / 1.1-38
Moduli oscillanti	Trasduttore di posizione interno				
	DSMI 	25, 40	270	Modulo oscillante, con tecnologia del modulo oscillante DSM, con potenziometro rotativo integrato	5 / 1.1-74

Cilindri a norme DNCM, trasduttore di posizione esterno

Caratteristiche

Singoli componenti per il posizionamento con cilindri a norme DNCM ...



Valvola proporzionale di controllo portata
MPYE-...
→ 5 / 1.5-2



Soft-Stop → 5 / 1.4-2

Controllore di finecorsa
SPC11-POT-TLF



Tecnica di posizionamento
→ 5 / 1.3-2

Interfaccia assi
SPC-AIF-POT



Controllore assi
SPC200



Cilindri a norme DNCM, trasduttore di posizione esterno

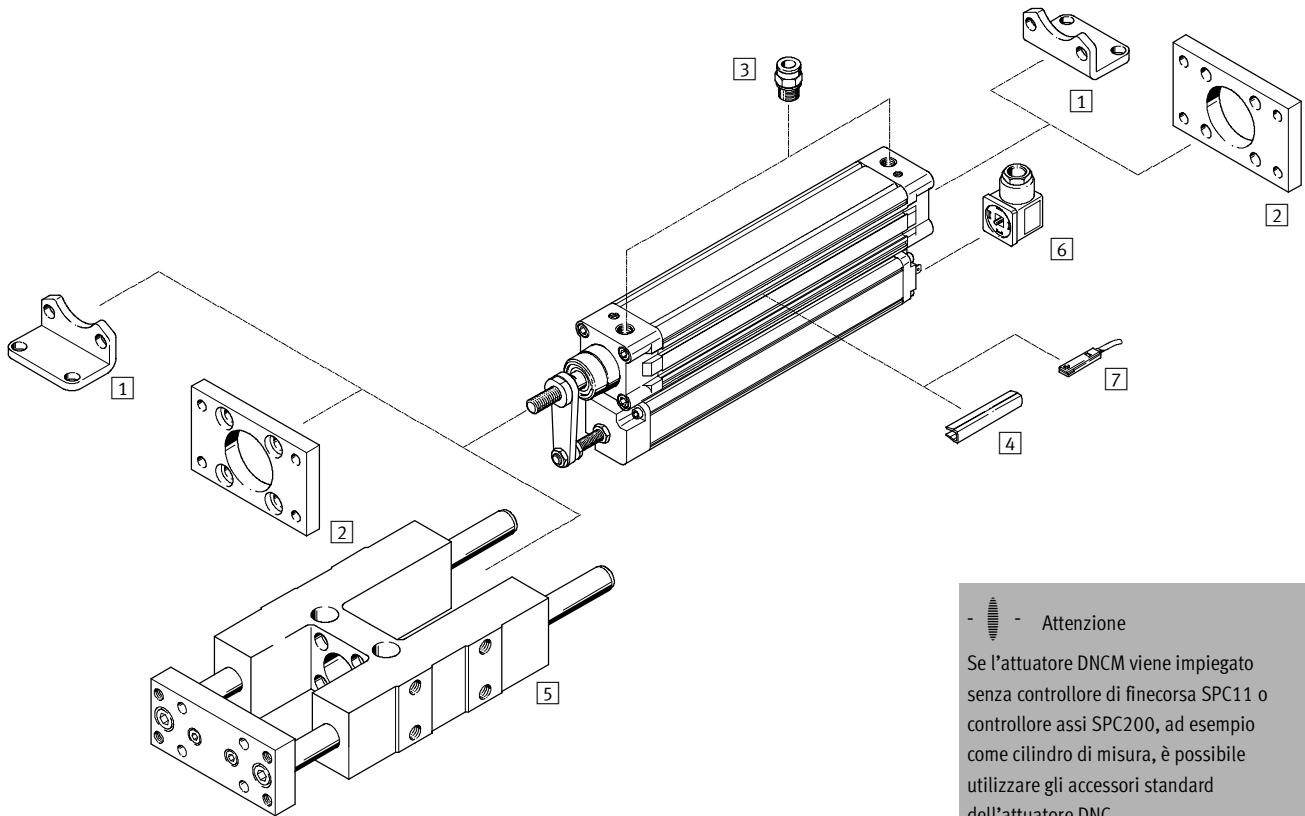
Composizione del codice

		DNCM	-	32	-	400	-	P	-	POT2	-		-	FENG	-	
Tipo																
DNCM	cilindri a norma															
Alésaggio [mm]																
Corsa [mm]																
Deceleratori																
P	su entrambi i lati, non regolabili															
Posizione montaggio potenziometro																
POT1	inferiore															
POT2	posteriore															
POT3	superiore															
Tipo di stelo																
S2	passante															
S20	passante cavo															
Guida																
FENG	unità con guida a ricircolo di sfere															
Rilevamento posizioni																
A	per sensore di finecorsa															

Cilindri a norme DNCM, trasduttore di posizione esterno

Panoramica componenti

FESTO



- - - **Attenzione**

Se l'attuatore DNCM viene impiegato senza controllore di finecorsa SPC11 o controllore assi SPC200, ad esempio come cilindro di misura, è possibile utilizzare gli accessori standard dell'attuatore DNC.

Cilindri a norme DNCM, trasduttore di posizione esterno

Panoramica componenti

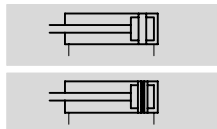
Accessori		
Tipo	Descrizione	→ Pagina
1 Fissaggio a piedini HNC	per testata anteriore e posteriore	5 / 1.1-18
2 Fissaggio a flangia FNC	per testata anteriore e posteriore	5 / 1.1-18
3 Raccordo a innesto QS	per il collegamento di tubi a tolleranza esterna a norme CETOP RP54 P	5 / 1.1-19
4 Copertura scanalatura ABP-5-S	per proteggere dalla sporcizia	5 / 1.1-18
5 Unità di guida ¹⁾ FENG-KF	sistema di antirotazione in caso di momenti elevati	5 / 1.1-18
6 Connettore femmina MSSD-C-4P	per il collegamento del sistema di misura, è integrato nel controllore di finecorsa SPC11 e del controllore assi SPC200	5 / 1.1-19
7 Sensore di finecorsa SME-/SMT-8	per il rilevamento aggiuntivo della posizione del pistone, disponibile su richiesta, aggiungendo nel codice di ordinazione "A" nel sistema modulare dell'attuatore	Volume 1

1) FENG-KF deve essere collegato senza gioco allo stelo.

Cilindri a norme DNCM, trasduttore di posizione esterno

Foglio dati

Funzione



- \varnothing - Diametro
32 mm e 50 mm
- | - Corsa
100 ... 500 mm



Dati tecnici generali		
Allesaggio	32	50
Struttura e composizione	Pistone	
	Stelo	
	Profilo	
Funzionamento	A doppio effetto	
Fluido ¹⁾	Aria compressa filtrata e non lubrificata, capacità filtrante 5 µm	
Deceleratori	Su entrambi i lati, non regolabili	
Rilevamento posizioni	Trasduttore di posizione, montato esternamente Sensori di finecorsa ²⁾	
Principio di misura (trasduttore di posizione)	Analogico con potenziometro, misura assoluta	
Tipo di fissaggio	Fissaggio a piedini	
Corsa ³⁾	[mm]	100, 160, 200, 250, 320, 400, 500
Protezione antirotazione/Guida ⁴⁾	Asta di guida con giogo, su bussole a sfera	
Corsa	[mm]	100, 160, 200, 250
Connessione pneumatica	G1/8	G1/4
Collegamento elettrico	Connettore a 4 poli, forma A DIN 43 650	

- 1) La valvola proporzionale con controllo di portata MPYE richiede i parametri.
- 2) Non compreso nella fornitura, si può ottenere su ordinazione.
- 3) In unione a SPC200 prestare attenzione alla riduzione della corsa.
- 4) La guida FENG-KF è disponibile solo su ordinazione e viene fornita preassemblata. La corsa massima è limitata.

Forze [N] ed energia d'impatto [Nm]		
Allesaggio	32	50
Forza teorica a 6 bar Avanzamento	483	1178
Forza teorica a 6 bar Ritorno	415	990
Max. energia di impatto nelle posizioni terminali	0,1	0,2

Velocità di impatto ammessa:

$$v_{\text{amm.}} = \sqrt{\frac{2 \times E_{\text{amm.}}}{m_{\text{Proprio}} + m_{\text{Carico}}}}$$

Max. carico ammissibile:

$$m_{\text{Carico}} = \frac{2 \times E_{\text{amm.}}}{v^2} - m_{\text{Proprio}}$$

Attenzione

I valori indicati rappresentano i limiti massimi raggiungibili. Normalmente questi valori possono variare in relazione alla massa del carico utile.

Inoltre, è necessario rispettare le caratteristiche di decelerazione dell'attuatore e l'energia di impatto ammissibile.

Cilindri a norme DNCM, trasduttore di posizione esterno

Foglio dati

Caratteristiche di posizionamento con controllore assi SPC200			
Alesaggio		32	50
Ripetibilità	orizzontale	[mm]	±0,2
	verticale	[mm]	±0,2 (con corsa 0 ... 200 mm)
		[mm]	±0,4 (con corsa 200 ... 500 mm)
Posizione di montaggio		qualsiasi	
Massa min., orizzontale ¹⁾		[kg]	3
Massa max., orizzontale ¹⁾⁶⁾		[kg]	45
Massa min., verticale ¹⁾		[kg]	3
Massa max., verticale ¹⁾⁶⁾		[kg]	15
Velocità min. di traslazione		[m/s]	0,05
Velocità max. di traslazione		[m/s]	2,2
Tempo di posizionamento rappresentativo corsa lunga ²⁾		[s]	0,45/0,75
Tempo di posizionamento rappresentativo corsa breve ³⁾		[s]	0,35/0,55
Corsa di posizionamento più piccola ⁴⁾		[mm]	3
Riduzione della corsa ⁵⁾		[mm]	≥ 10
Valvola proporzionale di controllo portata consigliata		→ 5 / 1.1-19	

- 1) Carico di massa = carico utile + massa di tutte le parti mobili dell'attuatore
- 2) A 6 bar, posizione di montaggio orizzontale, DNCM-XX-500, corsa da 400 mm con massa min./max.
- 3) A 6 bar, posizione di montaggio orizzontale, DNCM-XX-500, corsa da 100 mm con massa min./max.
- 4) Riferita alla corsa massima dell'attuatore; ma non supera mai 20 mm.
- 5) L'extracorsa deve essere mantenuta su ogni lato dell'attuatore; la corsa max. posizionabile è quindi pari a: corsa - 2x extracorse
- 6) Con guida esterna

Caratteristiche di posizionamento con Soft Stop con controllore di finecorsa SPC11			
Alesaggio		32	50
Ripetibilità di una posizione intermedia ¹⁾		[mm]	±2
Posizione di montaggio		orizzontale	
Carico di massa più piccolo, orizzontale ²⁾		[kg]	3
Carico di massa più grande, orizzontale ²⁾		[kg]	45
Tempo di traslazione		→ Software "SoftStop": www.festo.it/engineering	
Valvola proporzionale di controllo portata consigliata		→ 5 / 1.1-19	

- 1) Per corse da 100 ... 500 mm
- 2) Carico di massa = carico utile + massa di tutte le parti mobili dell'attuatore

Condizioni d'esercizio e ambientali			
Alesaggio		32	50
Pressione di esercizio ¹⁾		[bar]	4 ... 8
Temperatura ambiente ²⁾		[°C]	-10 ... +80
Resistenza alle vibrazioni		a norme DIN/IEC 68 parte 2 - 6, classe di precisione 2	
Resistenza agli urti ripetuti		a norme DIN/IEC 68 parte 2 - 27, classe di precisione 2	
Marchio CE		in conformità alla normativa 89/336/CEE (EMV)	
Grado di protezione (sistema di misura)		IP54 a norme IEC 60 529	
Resistenza alla corrosione KBK ³⁾		1	

- 1) Vale soltanto per applicazioni con Soft Stop con riduttore di finecorsa SPC11 e controllore assi SPC200.
- 2) Tenere presente il campo di impiego dei sensori di finecorsa
- 3) Classe di resistenza alla corrosione 1 a norme Festo 940 070
Componenti soggetti a limitata corrosione. Protezione per trasporto e stoccaggio.

Pesi [g] con trasduttore di posizione		Corsa (mm)						
		100	160	200	250	320	400	500
32	Peso (g)	1160	1406	1640	1990	2312	2640	3190
	Carico movimentato	310	375	430	490	565	660	760
50	Peso	2270	2684	3030	3520	4038	4590	5420
	Carico movimentato	850	1010	1125	1265	1455	1675	1935

Cilindri a norme DNCM, trasduttore di posizione esterno

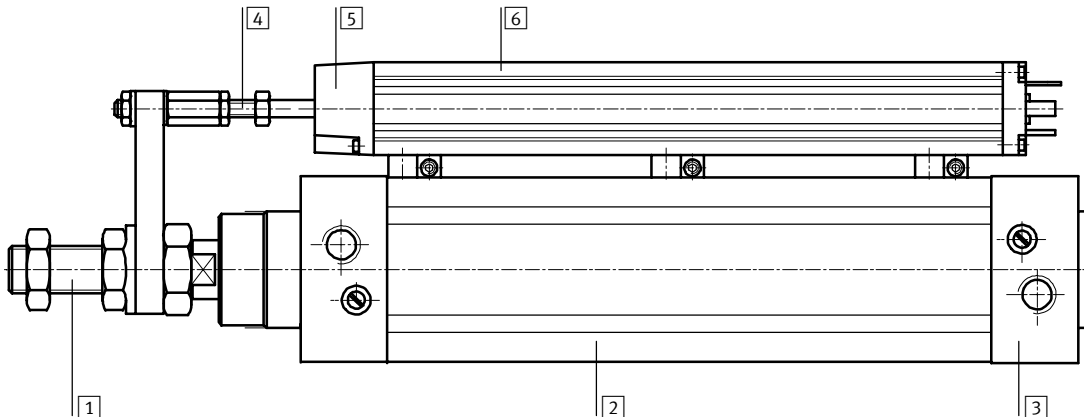
Foglio dati

Dati elettrici trasduttore di posizione		100	160	200	250	320	400	500	
Corsa		100	160	200	250	320	400	500	
Tensione di alimentazione ¹⁾	[V cc]	10							
Max. assorbimento di corrente	[mA]	4							
Corrente del potenziometro	consigliata	[µA] < 1							
	massima ²⁾	[mA] 10							
Resistenza	[kΩ]	3	5						
Tolleranza resistenza	[%]	±20							
Risoluzione	[mm]	≤ 0,01							
Linearità indipendente	massima	[%]	0,09	0,08	0,07	0,06	0,05	0,05	0,05
Coefficiente di temperatura	[ppm/°K]	≤ 5							
Interfaccia		analogica							

- 1) Si consiglia un'alimentazione di tensione stabilizzata, al massimo pari a 42 V cc.
2) Ammessa soltanto per breve tempo in caso di guasto.

Materiali

Disegno funzionale



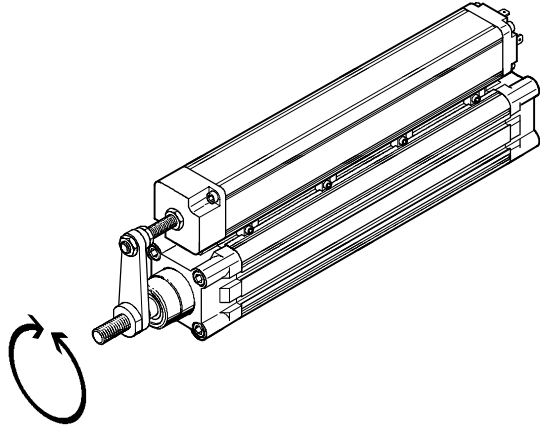
Attuatore			
1	Stelo	acciaio fortemente legato	
2	Canna del cilindro	alluminio anodizzato	
3	Testata anteriore/posteriore	alluminio pressofuso	
-	Guarnizioni di tenuta dinamica	poliuretano TPE-U	
-	Guarnizioni a tenuta statica	gomma al nitrile	
-	Lubrificante	Klüberplex BE31-102	
Trasduttore di posizione			
4	Stelo potenziometro	acciaio fortemente legato	
5	Testata, testata anteriore	poliestere, rinforzato	
6	Profilo	alluminio anodizzato	
-	Elemento di resistenza	plastica con proprietà conduttive	
-	Potenziometro	Contatto	metallo nobile
-		Deceleratori	elastomero
-	Guarnizione, coperchio	gomma al nitrile	
-	Guarnizione, asta	tetrafluoretilene	
-	Lubrificante	ISOFLEX Topas MB52	

Cilindri a norme DNCM, trasduttore di posizione esterno

FESTO

Foglio dati

Coppie e forze radiali



- - Attenzione

Le coppie o le forze radiali possono far sì che i risultati di misurazione non siano precisi. Pertanto si consiglia di utilizzare una guida esterna se si usa un attuatore DNCM. La guida deve essere collegata allo stelo senza gioco.

→ www.festo.it
Si consiglia di usare il DNCM con FENG-KF. L'attuatore viene fornito con guida preassemblata.

Parametri di carico statico e dinamico ammissibili con o senza guida incorporata
→ Volume 1 (Cilindri a norme DNC)

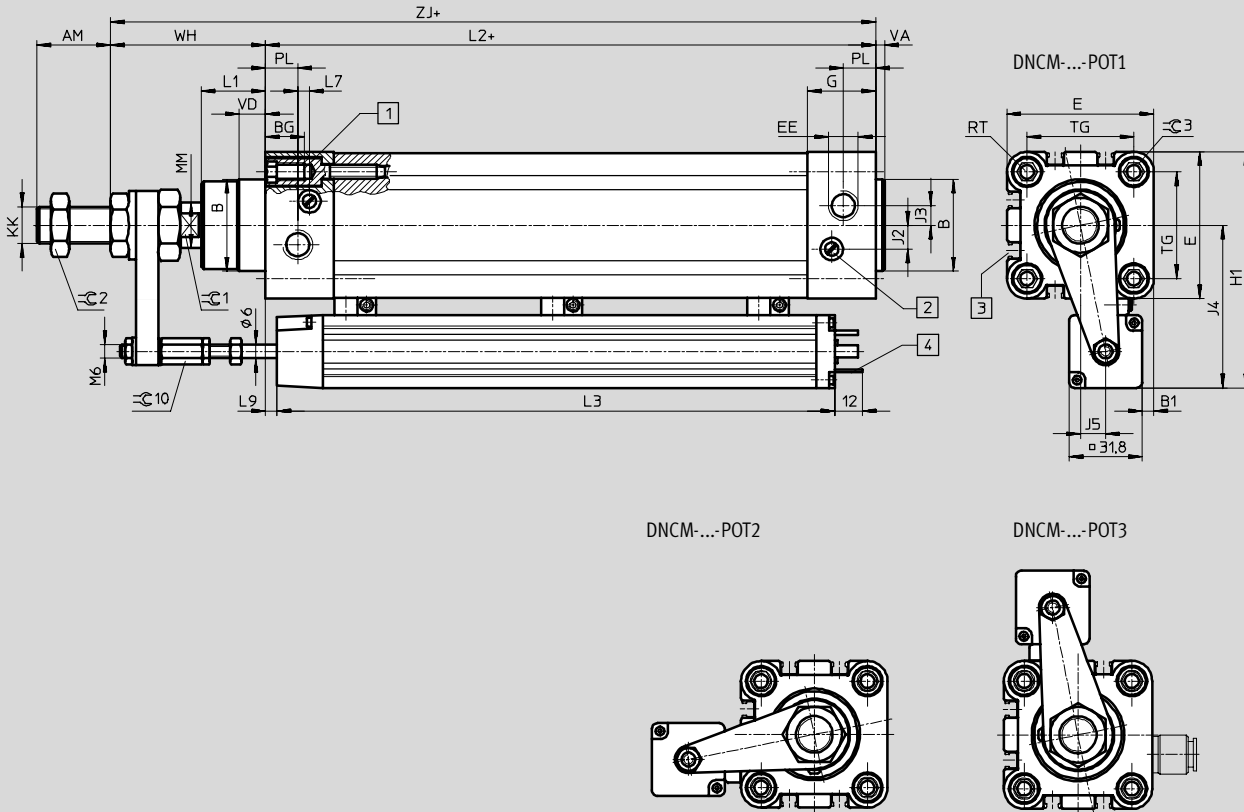
Dati tecnici per l'esecuzione S2 e S20 dello stelo
→ Volume 1 (Cilindri a norme DNC)

Cilindri a norme DNCM, trasduttore di posizione esterno

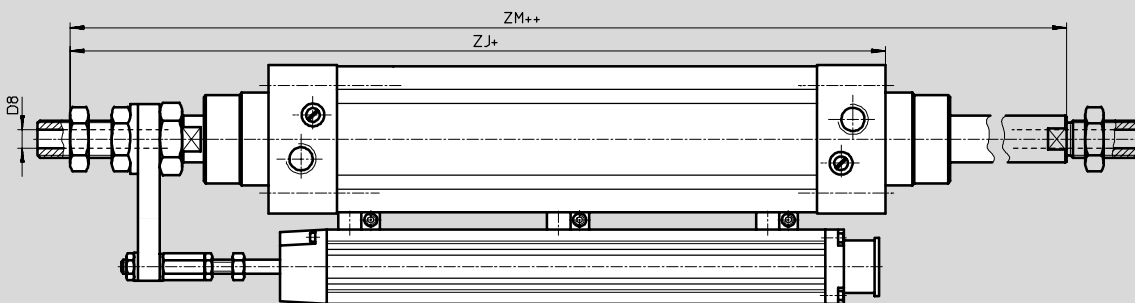
Foglio dati

Dimensioni

Download dati CAD → www.festo.it/engineering



DNCM-...-S2/DNCM-...-S20



- | | | |
|--|---|--|
| <p>1 Vite ad esagono incassato con filetto femmina per elementi di fissaggio</p> <p>2 Vite per la regolazione dei deceleratori di fine corsa</p> | <p>3 Scanalatura per sensori di finecorsa SME/SMT-8</p> <p>4 Innesto a norme DIN 43 650-A</p> | <p>+ = aggiungere la corsa</p> <p>++ = aggiungere la corsa x 2</p> |
|--|---|--|

Cilindri a norme DNCM, trasduttore di posizione esterno

FESTO

Foglio dati

∅ [mm]	AM	B ∅ d11	BG	B1 ±0,8	D8 ∅	E	EE	G	H1 ±1,5
32	22	30	16	0,24	4,5	45	G $\frac{1}{8}$	25,1	84,4
50	32	40	17	5,6	8	64	G $\frac{1}{4}$	29,6	103,4

∅ [mm]	J2	J3	J4 ±1	J5 ±1	KK	L1	L2
32	6	5,2	45,8	6,3	M10x1,25	18	94
50	10,4	8,5	65	10,6	M16x1,5	28	106

∅ [mm]	Corsa [mm]	L3	L7	L9	MM ∅ f8	PL	RT	TG	VA	VD
32	100	201	3,3	6,5 ±2	12	15,6	M6	32,5	4	10
	160	248		1 +2/-1						
	200	298		5 ±2						
	250	349		5,5 ±2						
	320	436		13 ±2						
	400	502		6 ±2						
	500	629		20 ±2						
50	100	201	5,1	6,5 ±2	20	14	M8	46,5	4	11,5
	160	248		1 +2/-1						
	200	298		5 ±2						
	250	349		5,5 ±2						
	320	436		13 ±2						
	400	502		6 ±2						
	500	629		0 ±2						

∅ [mm]	WH	ZJ	ZM	⊕1	⊕2	⊕3
32	44,4	138,4	166,4	10	16	6
50	67,4	173,4	213,4	17	24	8

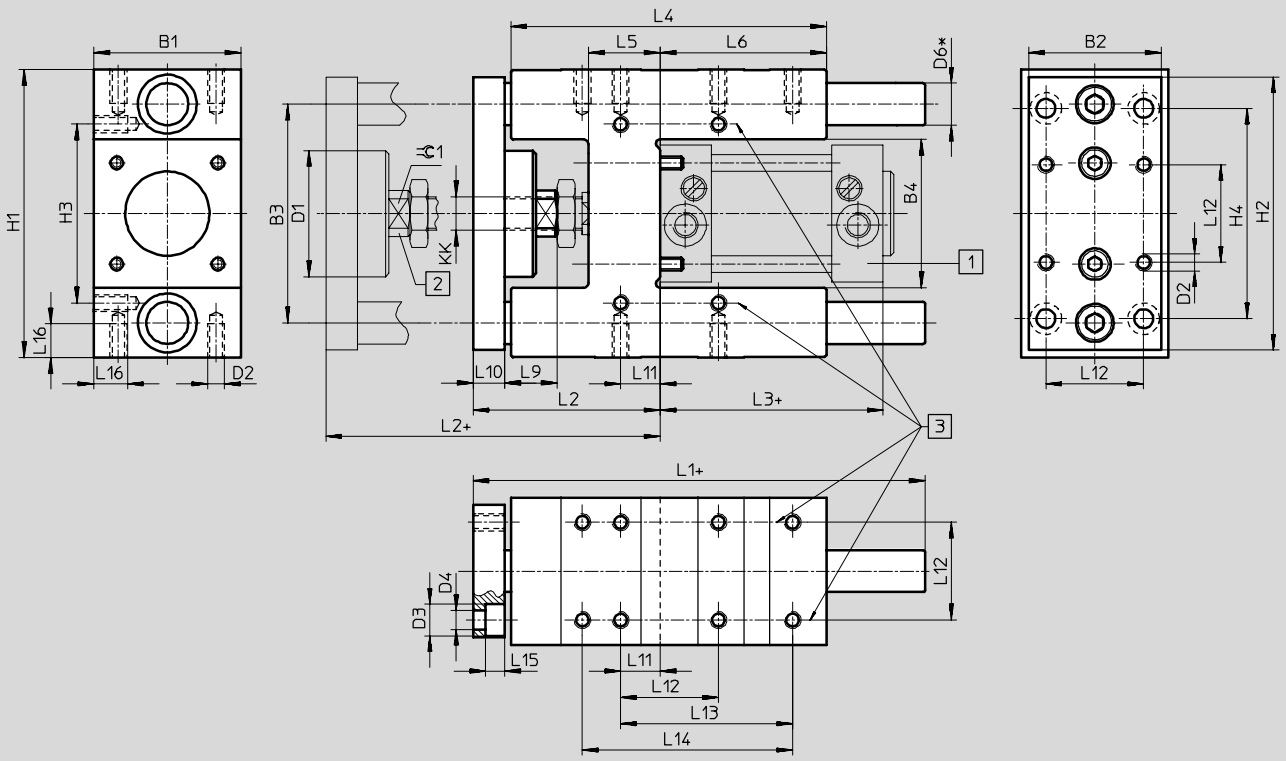
Cilindri a norme DNCM, trasduttore di posizione esterno

Foglio dati

Dimensioni

Download dati CAD → www.festo.it/engineering

Unità di guida FENG-KF



Sistemi di posizionamento servopneumatici
Cilindri con trasduttore di posizione

1.1

Cilindri a norme DNCM, trasduttore di posizione esterno

FESTO

Foglio dati

per \varnothing	B1	B2	B3	B4	D1	D2	D3	D4
[mm]		-0,3	$\pm 0,2$	$\pm 0,3$	\varnothing		\varnothing	\varnothing
32	50	45	74	50,5	45	M6	11	6,6
50	70	63	104	70,5	60	M8	15	9

per \varnothing	D6	H1	H2	H3	H4	KK	L1	L2
[mm]	\varnothing h6			$\pm 0,2$	$\pm 0,2$			
32	12	97 _{-0,4}	90	61	78	M10x1,25	155	67 ₊₅
50	20	137 _{-0,5}	130	85	100	M16x1,5	188	89 ₊₁₀

per \varnothing	L3	L4	L5	L6	L9	L10	L11	L12
[mm]								$\pm 0,2$
32	94	125	24	76	20	12	4,3	32,5
50	106	150	34	79	25	15	18,8	46,5

per \varnothing	L13	L14	L15	L16	$\approx \text{C} 1$	Corsa	Peso per 10 mm corsa	Peso
[mm]	$\pm 0,2$	$\pm 0,2$				[mm]	[kg]	[kg]
32	70,3	78	6,5	12	15	10 ... 500	0,017	1,570
50	81,8	100	9	16	19	10 ... 500	0,047	4,190

Cilindri a norme DNCM, trasduttore di posizione esterno

Dati di ordinazione – Sistema modulare

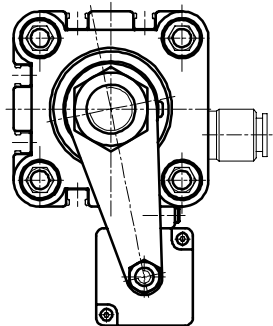
FESTO

Sistemi di posizionamento servopneumatici
Cilindri con trasduttore di posizione

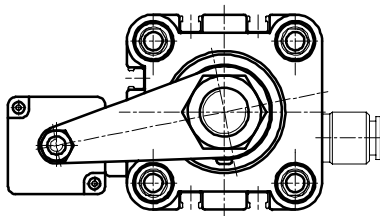
1.1

Disposizione sistema di misura

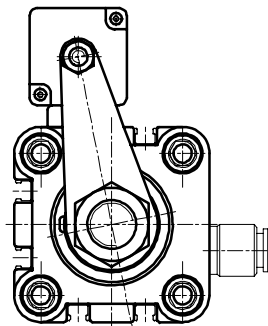
DNCM-...-POT1 (potenziometro in basso)



DNCM-...-POT2 (potenziometro dietro)



DNCM-...-POT3 (potenziometro in alto)



Cilindri a norme DNCM, trasduttore di posizione esterno

FESTO

Dati di ordinazione – Sistema modulare

M Indicazioni obbligatorie						O Indicazioni facoltative		
Codice prodotto	Tipo	Dimensione	Corsa	Deceleratori	Posizione montaggio potenziometro	Variante	Guida	Rilevamento posizioni
528 940 528 941	DNCM	32 50	100 160 200 250 320 400 500	P	POT1 POT2 POT3	S2 S20	FENG	A
Esempio di ordinazione								
528 941	DNCM	- 50	- 500	- P	- POT3	- S20	-	- A

Tabella di ordinazione						
Dimensione	32	50	Condizioni	Codice	Inserimento codice	
M Codice prodotto	528 940		528 941			
Tipo	Cilindri a norma con trasduttore di posizione				DNCM	DNCM
Dimensione [mm]	32	50		-...		
Corsa [mm]	100			-100		
	160			-160		
	200			-200		
	250			-250		
	320		1	-320		
	400		1	-400		
	500		1	-500		
Deceleratori	Anelli elastici/paracolpi su entrambi i lati				-P	-P
Posizione montaggio potenziometro	Potenziometro in basso				-POT1	
	Potenziometro dietro				-POT2	
	Potenziometro in alto				-POT3	
O Variante	Stelo passante		1	-S2		
	Stelo passante cavo		1	-S20		
Guida	Unità con guida a ricircolo di sfere KF		2	-FENG		
Rilevamento posizioni	Per sensore di finecorsa				-A	

1 320, 400, 500, S2, S20

Non con guida FENG.

2 FENG

Soltanto con potenziometro POT2. FENG è montato senza gioco.

Trascrizione codice di ordinazione

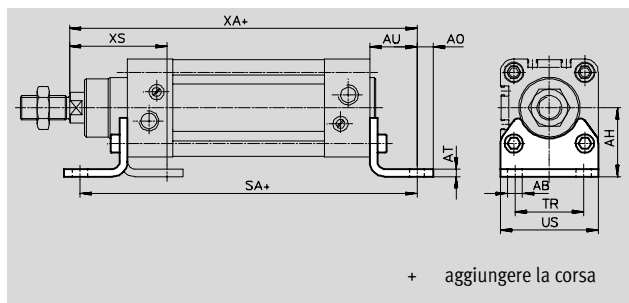
Cilindri a norme DNCM, trasduttore di posizione esterno



Accessori

Fissaggio a piedini HNC

Materiali:
acciaio zincato
senza rame e PTFE

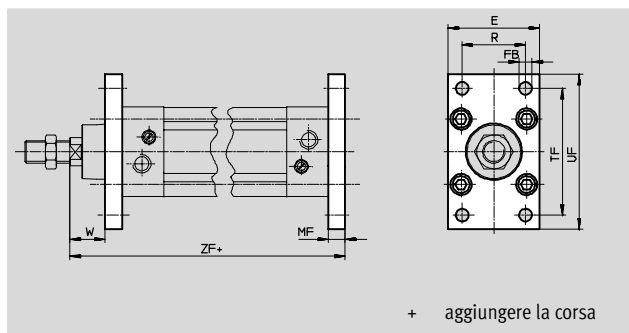


+ aggiungere la corsa

Dimensioni e dati di ordinazione													
per \varnothing	AB	AH	AO	AT	AU	SA	TR	US	XA	XS	Peso	Cod. prod.	Tipo
[mm]	\varnothing										[g]		
32	7	32	6,5	5	24	142	32	45	144	45	135	174 369	HNC-32
50	10	45	10,5	6	31	170	45	64	175	62	325	174 371	HNC-50

Fissaggio a flangia FNC

Materiali:
acciaio zincato
senza rame e PTFE



+ aggiungere la corsa

Dimensioni e dati di ordinazione											
per \varnothing	E	FB	MF	R	TF	UF	W	ZF	Peso	Cod. prod.	Tipo
[mm]		\varnothing H13							[g]		
32	45	7	10	32	64	80	16	130	240	174 376	FNC-32
50	65	9	12	45	90	110	25	155	520	174 378	FNC-50

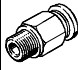
Dati di ordinazione – Copertura scanalatura					Fogli dati → Volume 1	
Dati di ordinazione					Fogli dati → www.festo.it	
	per \varnothing	Nota	Cod. prod.	Tipo	PE ¹⁾	
	[mm]					
Copertura scanalatura ABP-S						
	32, 50	lunghezza fornitura 0,5 m	151 680	ABP-5-S	2	

1) Quantità in pezzi

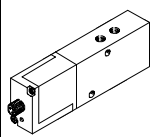
Prodotto Base

Cilindri a norme DNCM, trasduttore di posizione esterno

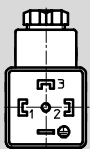
Accessori

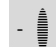
Dati di ordinazione – Raccordo a innesto			Fogli dati → Volume 3		
Dati di ordinazione			Fogli dati → www.festo.it		
	per Ø [mm]	Nota	Cod. prod.	Tipo	PE ¹⁾
	32	per il collegamento di tubi a tolleranza esterna a norme CETOP RP54 P	186 098	QS-G$\frac{1}{8}$-8	10
	50		186 099	QS-G$\frac{1}{4}$-8	

1) Quantità in pezzi

Dati di ordinazione – Valvola proporzionale di controllo portata			Fogli dati → 5 / 1.5-2		
Dati di ordinazione			Fogli dati → www.festo.it		
	per Ø [mm]	Corsa [mm]	Cod. prod.	Tipo	
	per applicazioni con controllore assi SPC200				
	32	100/160/200/250/320	151 692	MPYE-5-$\frac{1}{8}$-LF-010-B	
		400/500	151 693	MPYE-5-$\frac{1}{8}$-HF-010-B	
	50	100/160/200/250/320/400/500	151 693	MPYE-5-$\frac{1}{8}$-HF-010-B	
	per applicazioni con Soft Stop con controllore di finecorsa SPC11				
	32	100/160/200/250/320/400	151 692	MPYE-5-$\frac{1}{8}$-LF-010-B	
		500	151 693	MPYE-5-$\frac{1}{8}$-HF-010-B	
	50	100/160/200/250	151 692	MPYE-5-$\frac{1}{8}$-LF-010-B	
		320/400	151 693	MPYE-5-$\frac{1}{8}$-HF-010-B	
		500	151 694	MPYE-5-$\frac{1}{4}$-010-B	

Dati di ordinazione – Connettore femmina

	PIN	Configurazione dei connettori	Definizione	Cod. prod.	Tipo
	1	Tensione di alimentazione	Connettore femmina	171 157	MSSD-C-4P
	2	Segnale			
	3	0 V			
	PE	PE (giallo), scherm.			

 **Attenzione**

Sensori di finecorsa consigliati
 → Attuatore DNC, Volume 1
 Sensori di finecorsa consigliati
 → Attuatore DNC, www.festo.it

Cilindri DNCI a norme, con trasduttore di posizione integrato

Caratteristiche

Singoli componenti per il posizionamento con cilindri DNCI a norme



Sistemi di posizionamento servopneumatici
Cilindri con trasduttore di posizione

1.1

Valvola proporzionale di controllo portata
MPYE-...
→ NO TAG



Soft-Stop → NO TAG

Tecnica di posizionamento → NO TAG

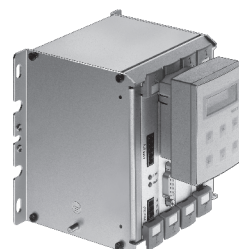
Controllore di finecorsa
SPC11-INC



Interfaccia assi
SPC-AIF-INC

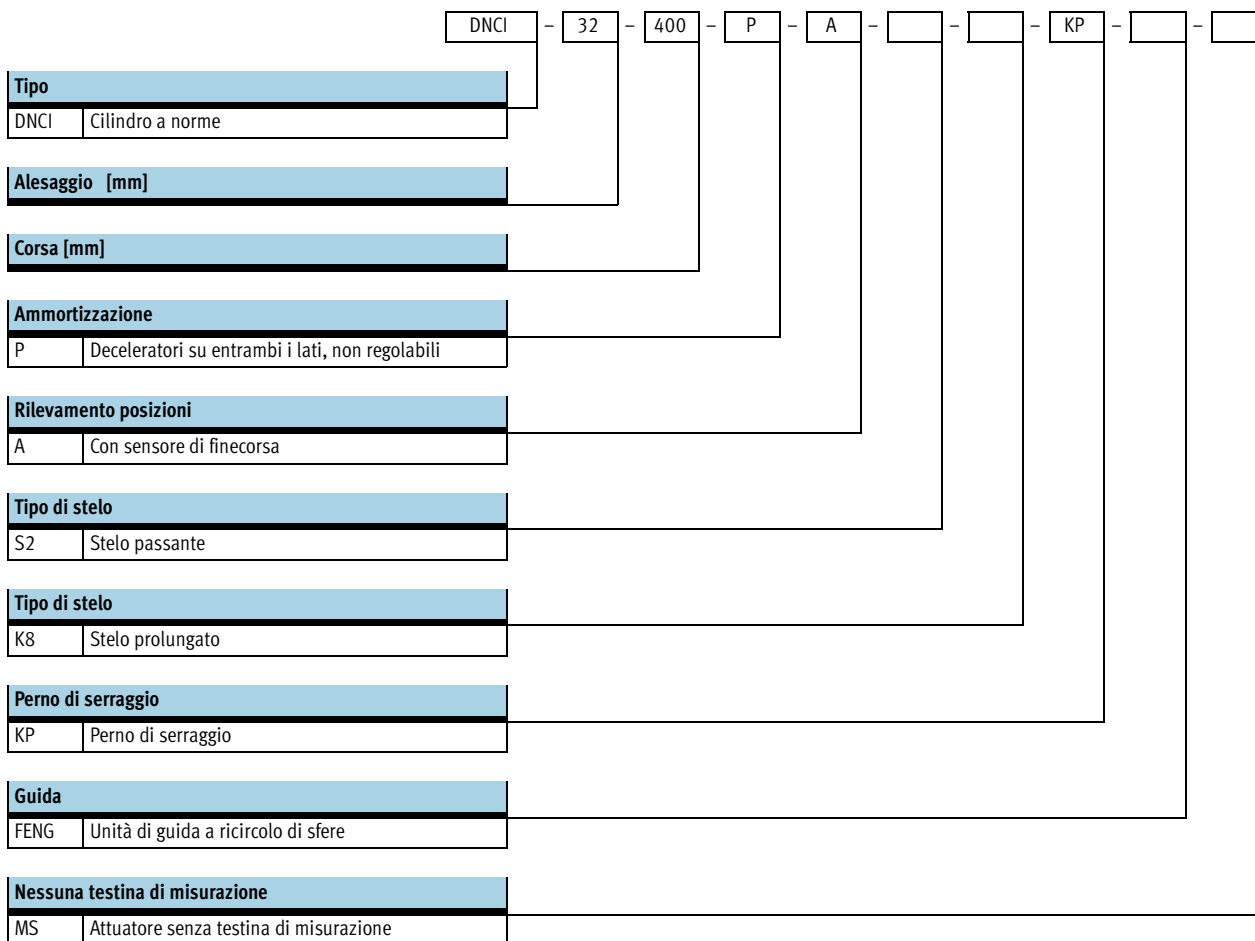


Controllore assi
SPC200



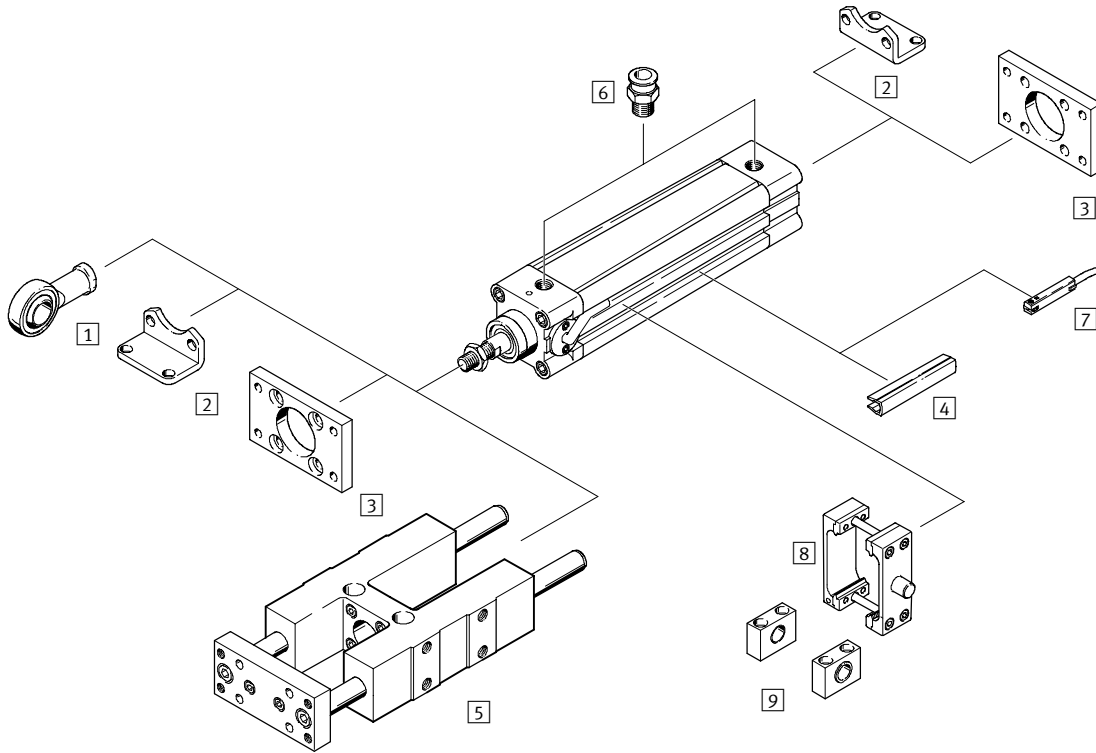
Cilindri DNCI a norme, con trasduttore di posizione integrato


Composizione del codice



Cilindri DNCI a norme, con trasduttore di posizione esterno

Panoramica componenti



 **Attenzione**

Utilizzando l'attuatore DNCI senza controllore di finecorsa SPC11 o controllore assi SPC200, per esempio come cilindro di misura, è possibile impiegare gli accessori standard dei cilindri DNC.

Cilindri DNCI a norme, con trasduttore di posizione esterno

Panoramica componenti

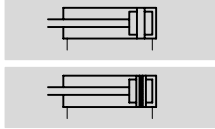
Accessori		
Tipo	Descrizione	→ Pagina
1) Snodo SGS	Con supporto sferico	5 / 1.1-17
2) Fissaggio a piedini HNC	Per il fissaggio dell'attuatore sulla testata anteriore e posteriore	5 / 1.1-16
3) Fissaggio a flangia FNC	Per il fissaggio dell'attuatore sulla testata anteriore e posteriore	5 / 1.1-17
4) Copertura scanalatura ABP-5-S	Per la protezione interna del cilindro	5 / 1.1-19
5) Unità di guida ¹⁾ FENG-KF	Per la protezione antirotativa in caso di momenti elevati	5 / 1.1-14
6) Raccordo filettato a innesto QS	Per il collegamento di tubi in plastica a tolleranza esterna	5 / 1.1-19
7) Sensore di finecorsa SME-/SMT-8	Per il rilevamento supplementare della posizione del pistone, ordinabile separatamente specificando il codice A nel codice prodotto dell'attuatore	Volume 1 www.festo.it
8) Kit con perno oscillante ZNCM	Per il supporto oscillante dell'attuatore	5 / 1.1-18
9) Supporto LNZG	Per il fissaggio del kit con perno oscillante	5 / 1.1-18

1) FENG-KF è da collegare senza gioco allo stelo.

Cilindri DNCI a norme, con trasduttore di posizione integrato

Foglio dati

Funzione



- **N** - Diametro
32 ... 63 mm
- **I** - Corsa
10 ... 2 000 mm



Dati tecnici generali				
Allesaggio	32	40	50	63
Struttura e composizione	Pistone Stelo Canna profilata			
Funzionamento	A doppio effetto			
Fluid ¹⁾	Aria compressa filtrata e non lubrificata, capacità filtrante 5 µm			
Ammortizzazione	Deceleratori su entrambi i lati, non regolabili			
Rilevamento posizioni	Trasduttore di posizione integrato Finecorsa ²⁾			
Principio di misura (trasduttore di posizione)	Digitale			
Fissaggio	Fissaggio a piedini			
Corsa ³⁾⁵⁾ [mm]	10 ... 2000			
Esecuzione antirotativa/Guida ⁴⁾	Asta di guida con giogo, su bussole a sfera			
Corsa [mm]	100 ... 500			
Stelo prolungato [mm]	1 ... 500			
Attacco pneumatico	G ¹ / ₈	G ¹ / ₄	G ¹ / ₄	G ³ / ₈
Connessione elettrica	Cavo con connettore a 8 poli, rotondo, M12			
Lunghezza cavo [m]	1,5			

- 1) La valvola proporzionale MPYE impiegata richiede un segnale di controllo.
- 2) Non compreso nella fornitura, da ordinare separatamente.
- 3) In combinazione con SPC200, tenere conto della limitazione della corsa.
- 4) La guida FENG-KF è da ordinare separatamente e viene fornita montata: la corsa max. è quindi ridotta.
- 5) Utilizzabile come attuatore di posizionamento senza riduzione solo nell'intervallo 100 ... 500 mm.


Forze [N] ed energia di impatto [Nm]				
Allesaggio	32	40	50	63
Forza teorica a 6 bar In spinta	483	754	1178	1870
Forza teorica a 6 bar In trazione	415	633	990	1682
Max. energia di impatto nelle posizioni terminali	0,4	0,7	1	1,3

Velocità di impatto ammessa:

$$v_{\text{amm.}} = \sqrt{\frac{2 \times E_{\text{amm.}}}{m_{\text{Proprio}} + m_{\text{Carico}}}}$$

Max. carico ammissibile:

$$m_{\text{Carico}} = \frac{2 \times E_{\text{amm.}}}{v^2} - m_{\text{Porpio}}$$

 **Attenzione**

I valori indicati rappresentano i limiti massimi raggiungibili. Normalmente questi valori possono oscillare a seconda della massa del carico utile.

Inoltre, è necessario rispettare i valori limite di decelerazione dell'attuatore e l'energia di impatto ammissibile.

Cilindri DNCI a norme, con trasduttore di posizione integrato

Foglio dati

Caratteristiche di posizionamento con controllore assi SPC200					
Alesaggio		32	40	50	63
Ripetibilità	orizzontale	[mm]	< ±0,5		
	verticale	[mm]	< ±0,5		
Posizione di montaggio	Qualsiasi				
Carico minimo, orizzontale	[kg]	3	5	8	12
Carico massimo, orizzontale	[kg]	45	75	120	180
Carico minimo, verticale ¹⁾	[kg]	3	5	8	12
Carico massimo, verticale ¹⁾	[kg]	15	25	40	60
Velocità min. di traslazione	[m/s]	0,05			
Velocità max. di traslazione	[m/s]	1,5			
Tempo di posizionamento tip., corsa lunga ³⁾	[s]	0,45/0,70	0,50/0,75	0,65/0,80	0,55/0,75
Tempo di posizionamento tip., corsa breve ⁴⁾	[s]	0,35/0,55	0,40/0,55	0,45/0,60	0,40/0,55
Corsa min. di posizionamento ²⁾	[%]	< 3			
Riduzione della corsa ⁵⁾	[mm]	10	15		
Valvola proporzionale consigliata	➔ NO TAG				

- 1) Solo con guida esterna
- 2) Riferita alla corsa max. dell'attuatore, comunque mai oltre 20 mm.
- 3) A 6 bar, posizione di montaggio orizzontale, DNCI-XX-500, 400 mm di corsa con carico min./max.
- 4) A 6 bar, posizione di montaggio orizzontale, DNCI-XX-500, 100 mm di corsa con carico min./max.
- 5) La riduzione della corsa va rispettata su ciascun lato dell'attuatore, la corsa max. di posizionamento è quindi pari a: Corsa – 2x riduzione della corsa

Caratteristiche di posizionamento con controllore di finecorsa Soft Stop SPC11					
Alesaggio		32	40	50	63
Ripetibilità di una posizione intermedia ¹⁾	[mm]	±2			
Posizione di montaggio	Orizzontale				
Carico minimo, orizzontale ²⁾	[kg]	3	5	8	12
Carico massimo, orizzontale ²⁾	[kg]	45	75	120	180
Tempo di traslazione	➔ Software Tool "SoftStop": www.festo.it/engineering				
Valvola proporzionale consigliata	➔ NO TAG				

- 1) Con corse comprese in un intervallo di 100 ... 500 mm
- 2) Carico massa= Carico utile + massa di tutte le parti mobili dell'attuatore

Condizioni d'esercizio e ambientali		
Alesaggio		32 50
Pressione di esercizio ¹⁾	[bar]	4 ... 8
Temperatura ambiente ²⁾	[°C]	-20 ... +80
Resistenza alle vibrazioni	A norme DIN/IEC 68 parte 2-6, grado di severità 2	
Resistenza agli urti	A norme DIN/IEC 68 parte 2-82, grado di severità 2	
Marchio CE	A norme 89/336/CEE (legge sulla compatibilità elettromagnetica)	
Grado di protezione (trasduttore di posizione)	IP65 a norme IEC 60 529)	
Resistenza alla corrosione CRC ³⁾	1	

- 1) Solo per applicazioni con controllore di finecorsa Soft Stop SPC11 e controllore assi SPC200.
- 2) Tenere presente il campo di impiego del finecorsa
- 3) Classe di resistenza alla corrosione 1 a norme Festo 940 070
Componenti soggetti a limitata corrosione. Protezione per trasporto e stoccaggio. Componenti senza funzione prevalentemente decorativa delle superfici, per es. installati in aree interne non visibili o dietro le coperture.

Cilindri DNCI a norme, con trasduttore di posizione integrato

Foglio dati

Pesi [g] con trasduttore di posizione					
Variante		Alesaggio			
		32	40	50	63
Attuatore base DNCI-...					
Peso a corsa 0 mm		521	853	1319	1914
Peso per ogni 10 mm di corsa aggiuntiva		30	44	62	71
Carico movimentato a corsa 0 mm		95	175	316	383
Peso per ogni 10 mm di corsa aggiuntiva		8	14	23	23
Attuatore con stelo passante DNCI-...-S2					
Peso a corsa 0 mm		586	981	1553	2165
Peso per ogni 10 mm di corsa aggiuntiva		39	60	87	96
Carico movimentato a corsa 0 mm		155	164	297	364
Peso per ogni 10 mm di corsa aggiuntiva		17	30	48	48
Peso aggiuntivo con stelo prolungato K8					
Peso per ogni 10 mm di corsa aggiuntiva		8	14	23	23
Peso aggiuntivo con perno di serraggio KP					
Peso		234	394	700	1147
Peso aggiuntivo con unità di guida FENG- ...					
Peso a corsa 0 mm		1530	2370	4030	5410
Peso per ogni 10 mm di corsa aggiuntiva		18	32	50	62

Dati elettrici trasduttore di posizione					
Alesaggio		32	40	50	63
Precisione di misura	[mm]	±(0,07±0,02/m)			
Risoluzione	[mm]	0,02			
Velocità max. di traslazione	[m/s]	5			
Temperatura ambiente	[°C]	-20 ... +80			
Coefficiente temperatura max.	[ppm/°K]	30			
Grado di protezione		IP65			
Marchio CE		A norme 89/336/CEE (legge sulla compatibilità elettromagnetica)			
Campo di interferenza magnetica max. ammissibile ad una distanza di 100 mm al sensore ¹⁾	[kA/m]	10			
Interfaccia		Analogica			
Connessione elettrica		Cavo con connettore a 8 poli, rotondo, M12			
Lunghezza cavo	[m]	1,5			

1) Vedere anche condizioni di montaggio

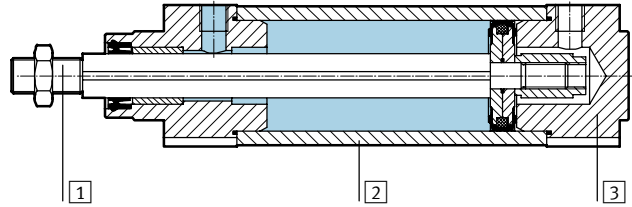
Cilindri DNCI a norme, con trasduttore di posizione integrato

Foglio dati

Materiali

Disegno funzionale

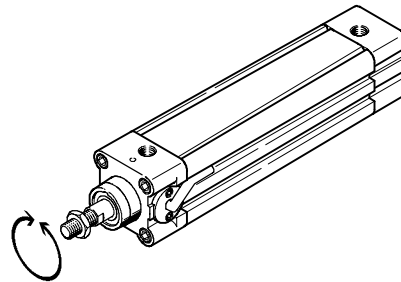
Attuatore	
1 Stelo	Acciaio fortemente legato
2 Canna del cilindro	Alluminio anodizzato
3 Testata anteriore/ posteriore	Alluminio pressofuso
- Guarnizioni a tenuta dinamica	Poliuretano TPE-U
- Guarnizioni a tenuta statica	Gomma al nitrile
- Lubrificante	Klüberplex BE31-102
Trasduttore di posizione	
- Corpi sensori	Poliacetato
- Rivestimento del cavo	Poliuretano
- Corpo connettore	Polibutilene tereftalato
- Piastra di fissaggio	Poliacetato
- Viti piastra di fissaggio	Acciaio



Forze e momenti

Sullo stelo non deve agire alcun momento. Per questa ragione è consigliabile utilizzare un'unità di guida esterna FENG-KF insieme all'attuatore DNCI. L'unità di guida viene fornita già montata.

Parametri ammissibili di carico statico e dinamico, con e senza guida montata → Volume 1 (Cilindri DNC a norme)
 Parametri ammissibili di carico statico e dinamico, con e senza guida montata, e dati tecnici delle varianti (S2, S8, S9) → Volume 1 (Cilindri DNC a norme)
 → www.festo.it alla voce Cilindri DNC a norme



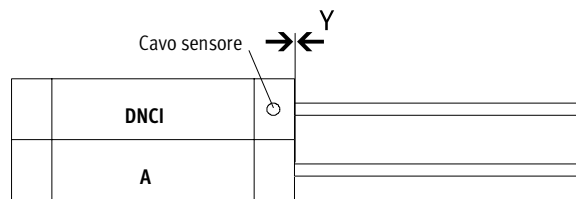
Condizioni di montaggio

Per il montaggio di un attuatore A con magneti (per il rilevamento delle posizioni), oltre ad un cilindro DNCI a norme, è necessario rispettare le seguenti condizioni:

- X Distanza minima tra gli attuatori
- Y Scostamento tra gli attuatori sulla testata anteriore

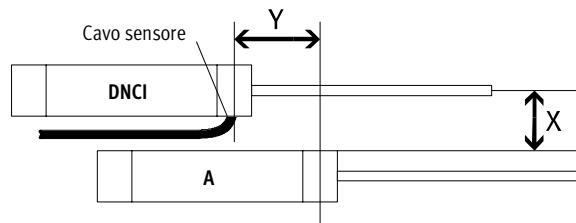
Montaggio in parallelo

Se lo scostamento $Y \approx 0$ mm, gli attuatori possono essere montati direttamente l'uno accanto all'altro.



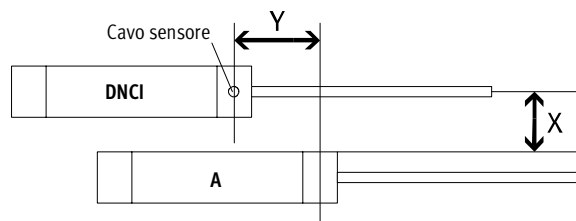
Montaggio spostato, uscita del cavo tra gli attuatori

Se lo scostamento $Y > 0$ mm e l'uscita del cavo è in mezzo agli attuatori, è necessario rispettare una distanza $X > 70$ mm.



Montaggio spostato, uscita del cavo verso l'alto o verso il basso

Se lo scostamento $Y > 0$ mm e l'uscita del cavo è verso l'alto o verso il basso, è necessario rispettare una distanza $X > 60$ mm.



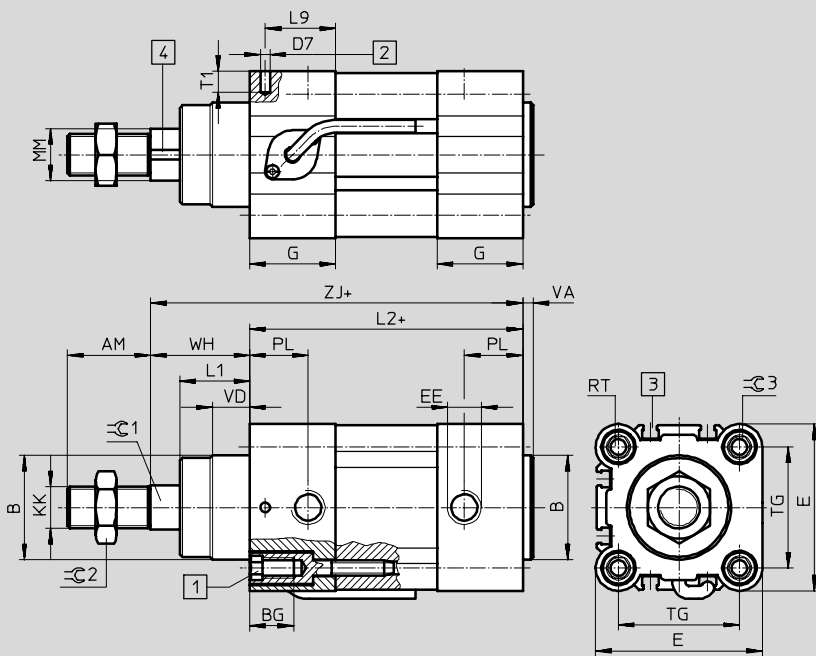
Cilindri DNCI a norme, con trasduttore di posizione integrato

Foglio dati

Dimensioni

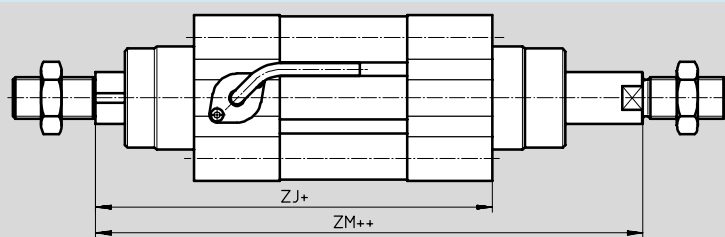
Download dati CAD → www.festo.it/engineering

Tipo base



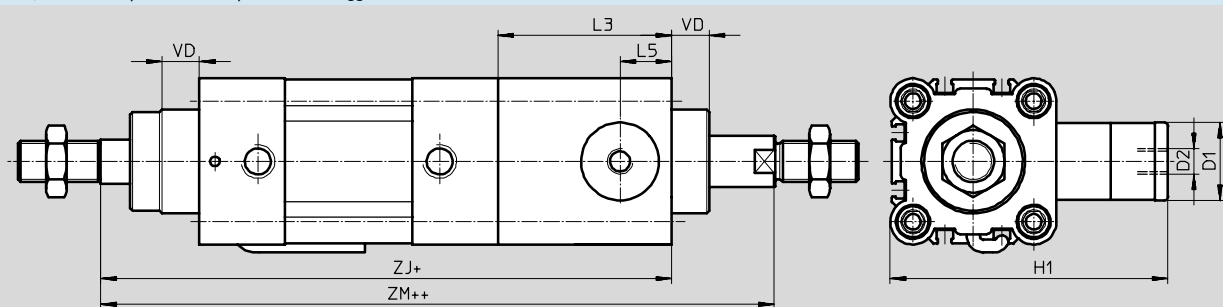
- 1 Vite ad esagono incassato con filetto femmina per elementi di fissaggio
 - 2 Foro per il fissaggio della messa a terra della vite autofilettante M4 a norme DIN 7500
 - 3 Scanalatura per sensori di finecorsa SME/SMT-8
 - 4 Nastro magnetico di misura
- + = aggiungere la corsa
 ++ = aggiungere la corsa x 2

S2 - Stelo passante

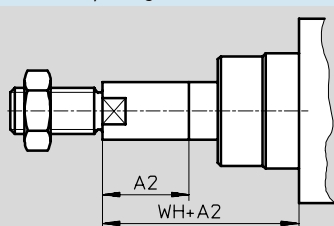


- + = aggiungere la corsa
 ++ = aggiungere la corsa x 2

S2 / KP - Stelo passante con perno di serraggio



K8 - Stelo prolungato



Cilindri DNCI a norme, con trasduttore di posizione integrato

Foglio dati

∅ [mm]	AM	A2 max.	B ∅ d11	BG	D1 ∅ f9	D2	D7 ∅	E	EE	G	H1
32	22	500	30	16	20	M5	3,7	45	G $\frac{1}{8}$	28	67
40	24	500	35	16	24	G $\frac{1}{8}$	3,7	54	G $\frac{1}{4}$	33	88
50	32	500	40	17	30	G $\frac{1}{8}$	3,7	64	G $\frac{1}{4}$	33	107
63	32	500	45	17	38	G $\frac{1}{8}$	3,7	75	G $\frac{3}{8}$	40,5	123

∅ [mm]	KK	L1	L2	L3	L5	L9	MM ∅ f8	PL	RT	T1	TG
32	M10x1,25	18	94	45	14	22,5	12	15,6	M6	8	32,5
40	M12x1,25	21,3	105	53	16	27	16	14	M6	8	38
50	M16x1,5	26,8	106	67	20	27	20	14	M8	8	46,5
63	M16x1,5	27	121	76	24	33	20	17	M8	8	56,5

∅ [mm]	VA	VD	WH	ZJ		ZM		=C1	=C2	=C3
					KP		KP			
32	4	10	26	120	165	148	193	10	16	6
40	4	10,8	30	135	188	167	220	13	18	6
50	4	14,3	37	143	210	183	250	17	24	8
63	4	14,5	37	158	234	199	275	17	24	8

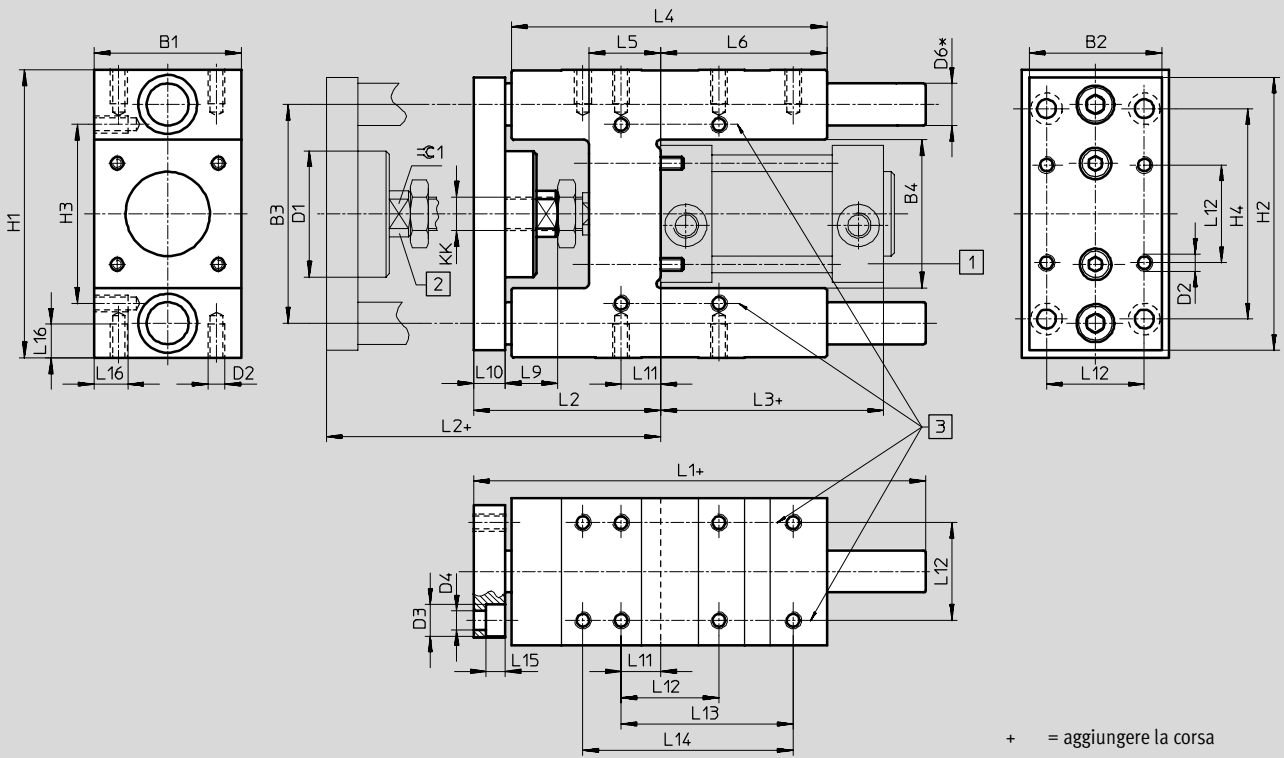
Cilindri DNCI a norme, con trasduttore di posizione integrato

Foglio dati

Dimensioni

Download dati CAD → www.festo.it/engineering

Unità di guida FENG-KF



Sistemi di posizionamento servopneumatici
Cilindri con trasduttore di posizione

1.1

Cilindri DNCI a norme, con trasduttore di posizione integrato

FESTO

Foglio dati

per Ø	B1	B2	B3	B4	D1	D2	D3	D4	D6	H1
[mm]	-0,3		±0,2	±0,3	Ø		Ø	Ø	Ø	h6
32	50	45	74	50,5	44	M6	11	6,6	12	97 _{-0,4}
40	58	54	87	58,5	44	M6	11	6,6	16	115 _{-0,4}
50	70	63	104	70,5	60	M8	15	9	20	137 _{-0,5}
63	85	80	119	85,5	60	M8	15	9	20	152 _{-0,5}

per Ø	H2	H3	H4	KK	L1	L2	L3	L4	L5	L6
[mm]		±0,2	±0,2							
32	90	61	78	M10x1,25	155	67 ₊₅	94	125	24	76
40	110	69	84	M12x1,25	170	75 ₊₅	105	140	28	81
50	130	85	100	M16x1	188	89 ₊₁₀	106	150	34	79
63	145	100	105	M16x1	220	89 ₊₁₀	121	182	34	111

per Ø	L9	L10	L11	L12	L13	L14	L15	L16	≈G1
[mm]				±0,2	±0,2	±0,2			
32	20	12	4,3	32,5	70,3	78	6,5	12	15
40	22	12	11	38	84	–	6,5	14	15
50	25	15	18,8	46,5	81,8	100	9	16	19
63	25	15	15,3	56,5	105	–	9	16	19

Cilindri DNCI a norme, con trasduttore di posizione integrato

Dati di ordinazione – Gruppo modulare

FESTO

Sistemi di posizionamento servopneumatici
Cilindri con trasduttore di posizione

1.1

M Indicazioni obbligatorie →

Codice prodotto	Tipo	Alesaggio	Corsa	Ammortizzazione	Rilevamento posizioni
535 411	DNCI	32	10 ... 2000	P	A
535 412		40			
535 413		50			
535 414		63			
Esempio di ordinazione					
535 411	DNCI	- 32	- 100	- P	- A

Tabella di ordinazione								
Alesaggio	32	40	50	63	Condizioni	Codice	Inserimento codice	
M Codice prodotto	535 411	535 412	535 413	535 414				
Tipo	Cilindri a norme con trasduttore di posizione integrato, stelo antirotativo						DNCI	DNCI
Alesaggio [mm]	32	40	50	63		-...		
Corsa [mm]	10 ... 2 000				¹	-...		
Ammortizzazione	Anelli/piastre di ammortizzazione elastici su entrambi i lati					-P	-P	
Rilevamento posizioni	Per sensore di finecorsa					-A	-A	

¹ **Corsa** Utilizzabile come attuatore di posizionamento senza limitazione solo nell'intervallo 100 ... 500 mm.

Trascrizione codice di ordinazione

DNCI - - - **P** - **A** -

Cilindri DNCI a norme, con trasduttore di posizione integrato

Dati di ordinazione – Gruppo modulare



0 Indicazioni facoltative

Tipo di stelo	Stelo prolungato sul lato anteriore	Unità di bloccaggio	Guida	Testina di misura
S2	...K8	KP	FENG	MS
-	-	-	-	-

Tabella di ordinazione							
Alésaggio	32	40	50	63	Condizioni	Codice	Inserimento codice
0 Tipo di stelo	Stelo passante					-S2	
Stelo prolungato sul lato anteriore [mm]	1 ... 500				2	...K8	
Unità di bloccaggio	Perno di serraggio				3	-KP	
Guida	Unità di guida con guida a ricircolo di sfere sul lato sensori				4	-FENG	
Testina di misura	Nessuna testina di misurazione					-MS	

- | | | | |
|--------------------|--|----------------------|-----------------------------------|
| 2 K8 | Nella combinazione con stelo in esecuzione S2, lo stelo può essere prolungato solo sul lato anteriore (lato rivolto verso la testina di misura). | 3 KP | Soltanto con il tipo di stelo S2. |
| | | 4 FENG | Corsa max. 500 mm. |

Trascrizione codice di ordinazione

- - - - - -

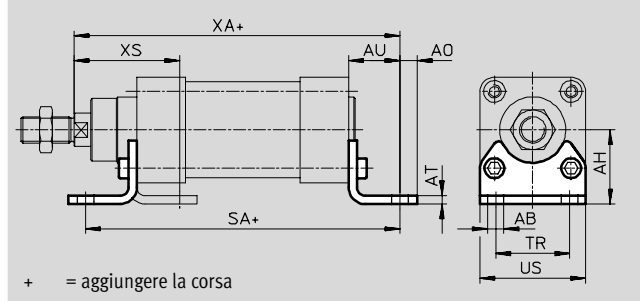
Cilindri DNCI a norme, con trasduttore di posizione integrato

Foglio dati



Fissaggio a piedini HNC

Materiali:
acciaio zincato
senza rame e PTFE



Sistemi di posizionamento servopneumatici
Cilindri con trasduttore di posizione

1.1

Dimensioni e dati di ordinazione							
per \varnothing [mm]	AB \varnothing	AH	AO	AT	AU	SA	
						Cilindro base	KP
32	7	32	6,5	5	24	142	187
40	10	36	9	5	28	161	214
50	10	45	10,5	6	32	170	237
63	10	50	12,5	6	32	185	261

per \varnothing [mm]	TR	US	XA		XS	CRC ¹⁾	Peso [g]	Cod. prod.	Tipo
			Cilindro base	KP					
32	32	45	144	189	45	2	135	174 369	HNC-32
40	36	54	163	216	53	2	180	174 370	HNC-40
50	45	64	175	242	62	2	325	174 371	HNC-50
63	50	75	190	266	63	2	405	174 372	HNC-63

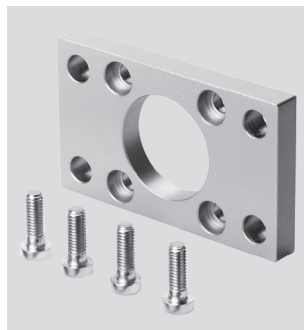
1) Classe di resistenza alla corrosione 2 a norme Festo 940 070
Componenti soggetti a media corrosione. Componenti esterni, con funzione prevalentemente decorativa, a contatto diretto con l'atmosfera industriale normale o con fluidi come refrigeranti e lubrificanti.

Cilindri DNCI a norme, con trasduttore di posizione integrato

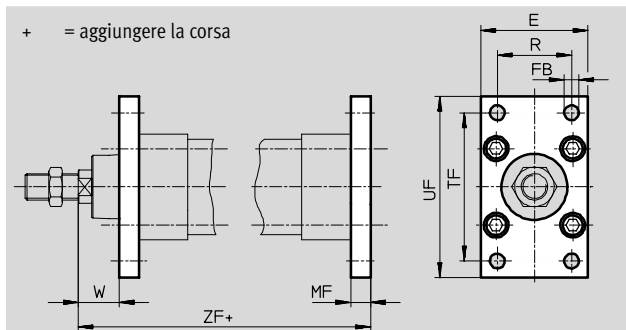
Foglio dati

Fissaggio a flangia FNC

Materiali
FNC: Acciaio zincato
Senza rame e PTFE



+ = aggiungere la corsa



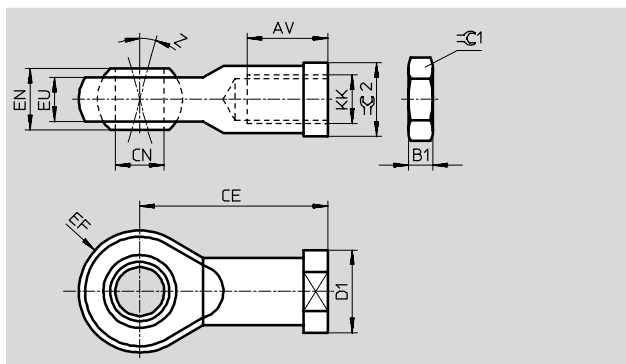
Dimensioni e dati di ordinazione													
per \varnothing [mm]	E	FB \varnothing H13	MF	R	TF	UF	W	ZF		CRC ¹⁾	Peso [g]	Cod. prod.	Tipo
								Cilindro base	KP				
32	45	7	10	32	64	80	16	130	175	2	240	174 376	FNC-32
40	54	9	10	36	72	90	20	145	198	2	280	174 377	FNC-40
50	65	9	12	45	90	110	25	155	222	2	520	174 378	FNC-50
63	75	9	12	50	100	120	25	170	246	2	690	174 379	FNC-63

1) Classe di resistenza alla corrosione 2 a norme Festo 940 070
Componenti soggetti a media corrosione. Componenti esterni, con funzione prevalentemente decorativa, a contatto diretto con l'atmosfera industriale normale o con fluidi come refrigeranti e lubrificanti.

Snodo SGS

La fornitura comprende:
1 snodo, 1 dado esagonale DIN 439

Materiali:
acciaio zincato



Dimensioni e dati di ordinazione														
per \varnothing	AV	B1	CE	CN \varnothing H7	D1 \varnothing	EF $\pm 0,5$	EN	Z [°]	$\approx C1$	$\approx C2$	CRC ¹⁾	Peso [g]	Cod. prod.	Tipo
M12x1,25	22 -2	6	50	12	22	16	16	13	19	19	2	105	9 262	SGS-M12x1,25
M16x1,5	28 -2	8	64	16	27	21	21	15	24	22	2	210	9 263	SGS-M16x1,5

1) Classe di resistenza alla corrosione 2 a norme Festo 940 070
Componenti soggetti a media corrosione. Componenti esterni, con funzione prevalentemente decorativa, a contatto diretto con l'atmosfera industriale normale o con fluidi come refrigeranti e lubrificanti.

Cilindri DNCI a norme, con trasduttore di posizione integrato

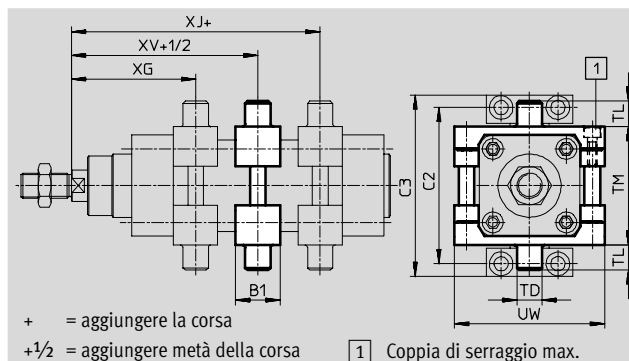
Accessori



Kit con perno oscillante ZNCM

Il kit può essere fissato in qualsiasi posizione sul profilo del cilindro.

Materiali:
acciaio temprato



Dimensioni e dati di ordinazione

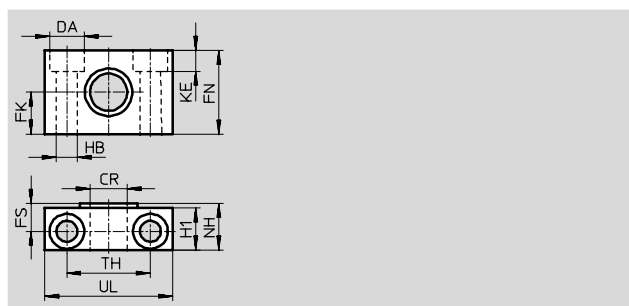
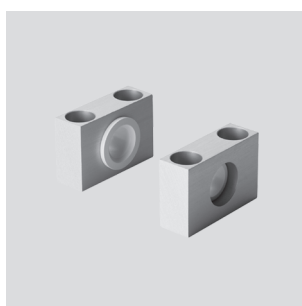
per Ø [mm]	B1	C2	C3	TD Ø e9	TL	TM	UW	XG	
								Cilindro base	KP
32	30	71	86	12	12	50	65	66,1	111,1
40	32	87	105	16	16	63	75	75,6	128,6
50	34	99	117	16	16	75	95	83,6	150,6
63	41	116	136	20	20	90	105	93,1	169,1

per Ø [mm]	XJ		XV		Max. Coppia di serraggio [Nm]	CRC ¹⁾	Peso [g]	Cod. prod.	Tipo
	Cilindro base	KP	Cilindro base	KP					
32	79,9	124,9	73	118	4+1	2	210	163 525	ZNCM-32
40	89,4	142,4	82,5	135,5	8+1	2	385	163 526	ZNCM-40
50	96,4	163,4	90	157	8+2	2	595	163 527	ZNCM-50
63	101,9	177,9	97,5	173,5	18+2	2	890	163 528	ZNCM-63

1) Classe di resistenza alla corrosione 2 a norme Festo 940 070
Componenti soggetti a media corrosione. Componenti esterni, con funzione prevalentemente decorativa, a contatto diretto con l'atmosfera industriale normale o con fluidi come refrigeranti e lubrificanti.

Supporto LNZG

Materiali:
acciaio zincato
senza rame e PTFE



Dimensioni e dati di ordinazione

per Ø [mm]	CR Ø D11	DA Ø H13	FK Ø ±0,1	FN	FS	H1	HB Ø H13	KE	NH	TH ±0,2	UL	CRC ¹⁾	Peso [g]	Cod. prod.	Tipo
40, 50	16	15	18	36	12	18	9	9	21	36	55	2	400	32 960	LNZG-40/50
63	20	18	20	40	13	20	11	11	23	42	65	2	480	32 961	LNZG-63/80

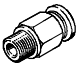
1) Classe di resistenza alla corrosione 2 a norme Festo 940 070
Componenti soggetti a media corrosione. Componenti esterni, con funzione prevalentemente decorativa, a contatto diretto con l'atmosfera industriale normale o con fluidi come refrigeranti e lubrificanti.

Prodotto Base

Cilindri DNCI a norme, con trasduttore di posizione integrato

FESTO

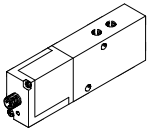
Accessori


Dati di ordinazione – Raccordo filettato			Fogli dati → Volume 3			
Dati di ordinazione – Raccordo filettato			Fogli dati → www.festo.it			
	per Ø [mm]	Nota	Cod. prod.	Tipo	PE ¹⁾	
	32		186 098	QS-G¹/₈-8	10	
	40		186 099	QS-G¹/₄-8	10	
	50		186 101	QS-G¹/₄-10	10	
	63			186 100	QS-G³/₈-8	10
				186 102	QS-G³/₈-10	10

1) Quantità in pezzi

Dati di ordinazione – Copertura scanalatura			Fogli dati → Volume 1		
Dati di ordinazione – Copertura scanalatura			Fogli dati → www.festo.it		
	per Ø [mm]	Nota	Cod. prod.	Tipo	PE ¹⁾
	32, 40, 50, 63	ogni 0,5 m	151 680	ABP-5-S	2

1) Quantità in pezzi

Dati di ordinazione – Valvola proporzionale			Fogli dati → NO TAG		
Dati di ordinazione			Fogli dati → www.festo.it		
	per Ø [mm]	Corsa [mm]	Cod. prod.	Tipo	
	Per applicazioni con controllore assi SPC200				
	32	50... 150	154 200	MPYE-5-M5-010-B	
		150 ... 400	151 692	MPYE-5-1/8-LF-010-B	
		> 400	151 693	MPYE-5-1/8-HF-010-B	
	40	50... 300	151 692	MPYE-5-1/8-LF-010-B	
		> 300	151 693	MPYE-5-1/8-HF-010-B	
	50	50 ... 200	151 692	MPYE-5-1/8-LF-010-B	
		200 ... 900	151 693	MPYE-5-1/8-HF-010-B	
		> 900	151 694	MPYE-5-1/4-010-B	
	63	50 ... 300	151 693	MPYE-5-1/8-HF-010-B	
		300 ... 1000	151 694	MPYE-5-1/4-010-B	
		> 1000	151 695	MPYE-5-3/8-010-B	
	Per applicazioni con controllore di finecorsa Soft Stop SPC11				
	32	100 ... 500	151 692	MPYE-5-1/8-LF-010-B	
		> 500	151 693	MPYE-5-1/8-HF-010-B	
	40	100 ... 320	151 692	MPYE-5-1/8-LF-010-B	
		320 ... 500	151 693	MPYE-5-1/8-HF-010-B	
		> 500	151 694	MPYE-5-1/4-010-B	
	50	100 ... 250	151 692	MPYE-5-1/8-LF-010-B	
		250 ... 400	151 693	MPYE-5-1/8-HF-010-B	
		> 500	151 694	MPYE-5-1/4-010-B	
	63	100 ... 200	151 692	MPYE-5-1/8-LF-010-B	
		200 ... 400	151 693	MPYE-5-1/8-HF-010-B	
		400 ... 650	151 694	MPYE-5-1/4-010-B	
> 650		151 695	MPYE-5-3/8-010-B		

-  - **Attenzione**
 Sensori di finecorsa consigliati
 → Attuatore DNC, Volume 1
 Sensori di finecorsa consigliati
 → Attuatore DNC, www.festo.it

 Prodotto Base

Attuatori lineari DGPL, trasduttore di posizione esterno

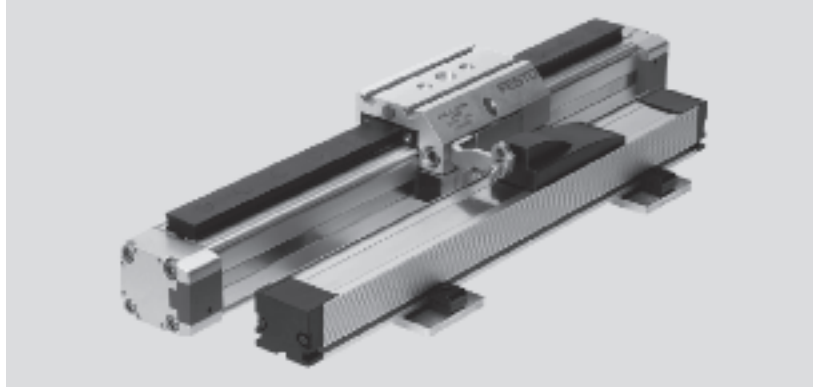
Caratteristiche

FESTO

Sistemi di posizionamento servopneumatici
Cilindri con trasduttore di posizione

1.1

Singoli componenti per il posizionamento con attuttore lineare DGPL ...



Valvola proporzionale di controllo portata
MPYE... → 5 / 1.5-2



Soft-Stop → 5 / 1.4-2

Controllore di finecorsa
SPC11-POT-TLF



Tecnica di posizionamento
→ 5 / 1.3-2

Interfaccia assi
SPC-AIF-POT



Controllore assi
SPC200



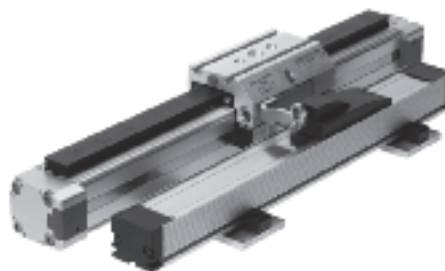
Attuatori lineari DGPL, trasduttore di posizione esterno

FESTO

Caratteristiche

DGPL, con guida a ricircolo di sfere

- Alesaggio 25 ... 63 mm
- Corsa 225 ... 2000 mm
- Slitta standard o slitta maggiorata
- Parametri di carico elevati
- Attacco di alimentazione su entrambi i lati



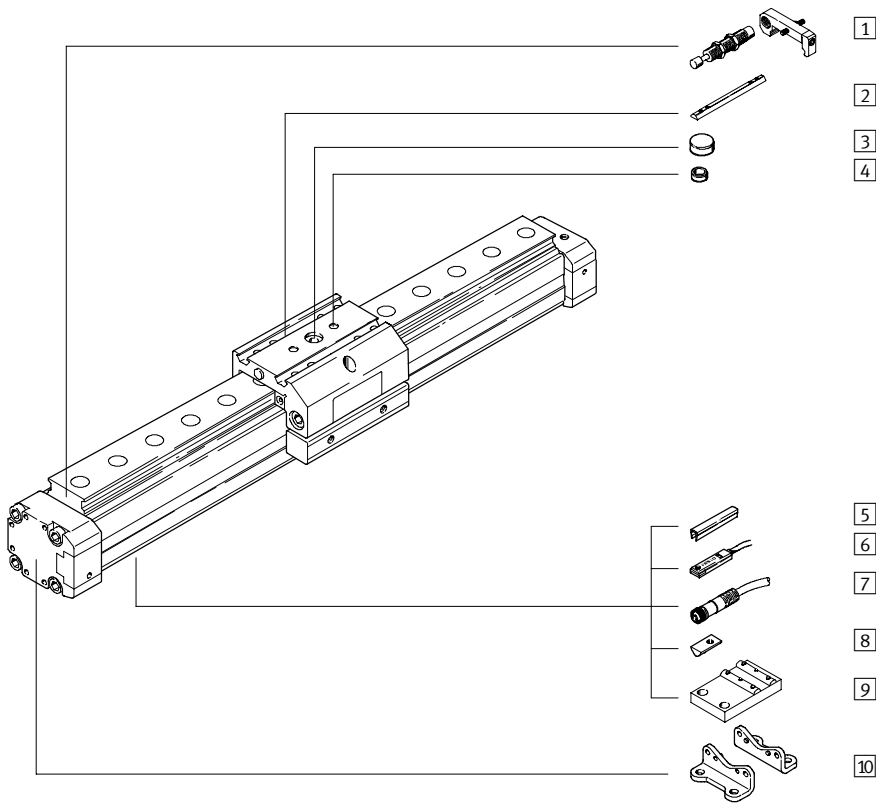
DGPL, con guida a ricircolo di sfere e unità di serraggio

- Alesaggio 25 ... 40 mm
- Corsa 225 ... 2000 mm
- Slitta standard o slitta maggiorata
- La slitta con unità di bloccaggio può essere montata anche in verticale
- Parametri di carico alti
- Attacco di alimentazione su entrambi i lati



Attuatori lineari DGPL, trasduttore di posizione esterno

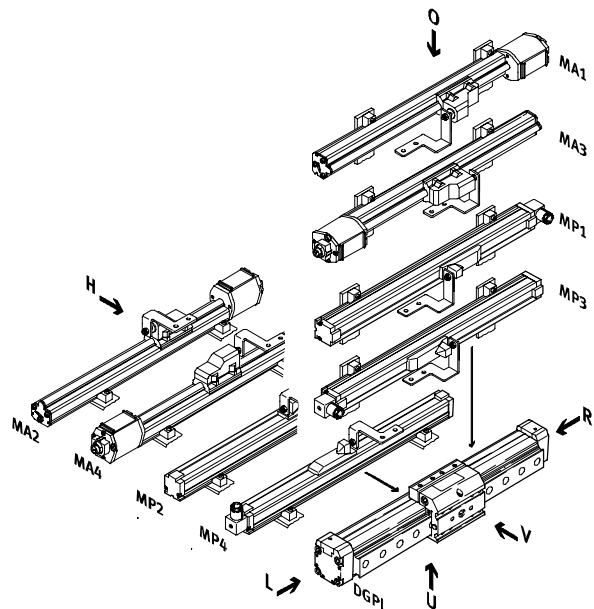
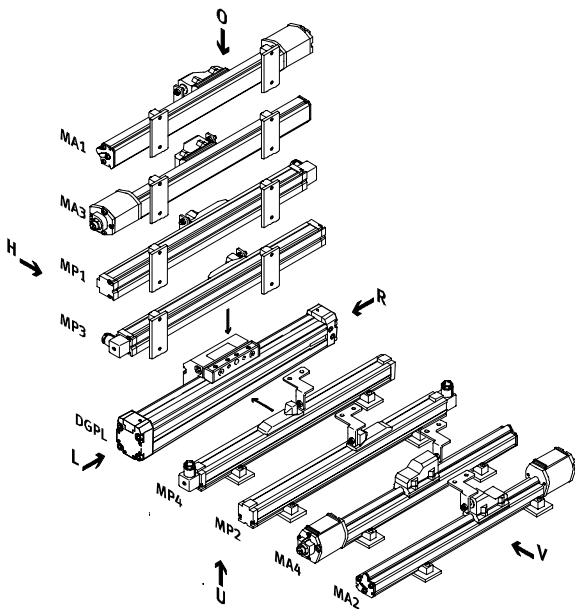
Panoramica componenti



Posizione montaggio sistema di misura ¹¹

Cursore posteriore (SH)

Cursore anteriore (SV)



Attuatori lineari DGPL, trasduttore di posizione esterno

Panoramica componenti

FESTO

Varianti ed accessori		
Tipo	Descrizione	→ Pagina
1	Kit ammortizzatore C	per evitare danni all'arresto di finecorsa 5 / 1.1-70
2	Tassello scorrevole per slitta X	per il fissaggio di carichi e dispositivi sulla slitta 5 / 1.1-71
3	Fissaggio centrale Q	per la centratura di carichi e dispositivi sulla slitta 5 / 1.1-71
4	Bussole di centratura Z	per la centratura di carichi e dispositivi sulla slitta 5 / 1.1-71
5	Copertura scanalatura B/S	per proteggere dalla sporcizia 5 / 1.1-71
6	Sensore di finecorsa G/H/I/J/N	per il rilevamento aggiuntivo della posizione del pistone, disponibile su richiesta, aggiungendo nel codice di ordinazione "A" nel sistema modulare dell'attuatore 5 / 1.1-73
7	Connettore con cavo V	per sensori di finecorsa 5 / 1.1-73
8	Tassello scorrevole per scanalatura di fissaggio Y	per il fissaggio di dispositivi 5 / 1.1-71
9	Supporto centrale M	per il fissaggio dell'asse 5 / 1.1-68
10	Fissaggio a piedini F	per il fissaggio dell'asse 5 / 1.1-68
11	Posizione montaggio sistema di misura MA1 ... MA4/MP1 ... MP4	per misurare la posizione dell'attuatore 5 / 1.1-34

Attuatori lineari DGPL, trasduttore di posizione esterno

FESTO

Composizione del codice

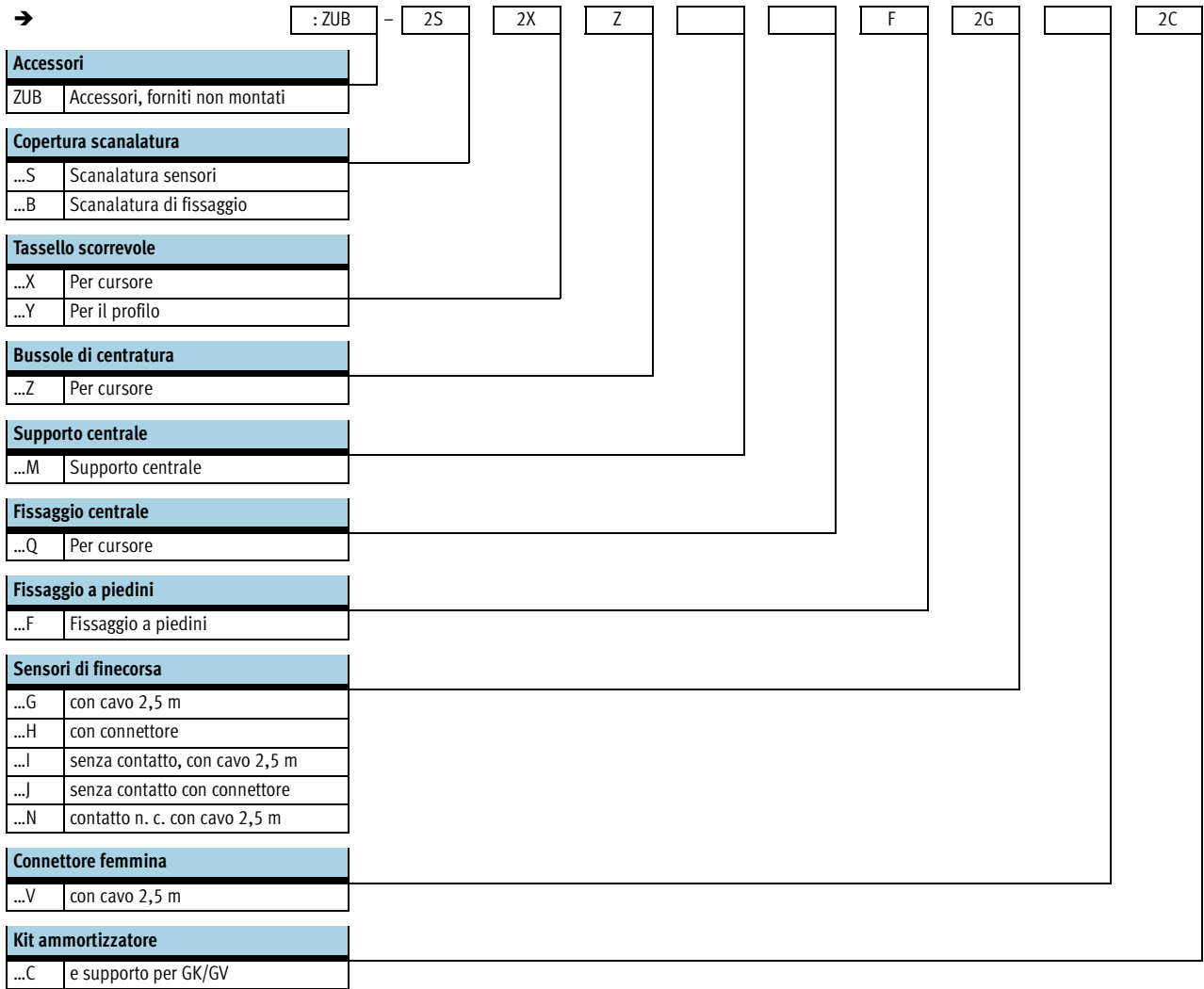
Sistemi di posizionamento servopneumatici
Cilindri con trasduttore di posizione

1.1

		DGPL	-	25	-	500	-	PPV	-	A	-	B	-	KF	-	KU	-	GK	-	SV	-	D2	-	MP2
Tipo																								
DGPL	Attuatore lineare																							
Alesaggio [mm]																								
Corsa [mm]																								
Deceleratori																								
PPV	Su entrambi i lati regolabili																							
Rilevamento posizioni																								
A	Rilevamento posizioni																							
Versione																								
B	B																							
Guida																								
KF	Guida a ricircolo di sfere																							
Unità di serraggio																								
KU	Unità di serraggio inferiore																							
Esecuzione di base																								
GK	Cursore standard																							
GV	Cursore maggiorato																							
Posizione montaggio cursore																								
SV	Cursore anteriore																							
SH	Cursore posteriore																							
Attacco di alimentazione																								
D2	Attacco su entrambi i lati																							
Posizione montaggio trasduttore di posizione																								
MP1	Potenziometro, posizione 1, montato																							
MP2	Potenziometro, posizione 2, montato																							
MP3	Potenziometro, posizione 3, montato																							
MP4	Potenziometro, posizione 4, montato																							
MA1	Temposonic, posizione 1, montato																							
MA2	Temposonic, posizione 2, montato																							
MA3	Temposonic, posizione 3, montato																							
MA4	Temposonic, posizione 4, montato																							
MP0	Potenziometro, fornito non montato																							
MA0	Temposonic, fornito non montato																							

Attuatori lineari DGPL, trasduttore di posizione esterno

Composizione del codice

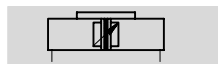


Attuatori lineari DGPL, trasduttore di posizione esterno

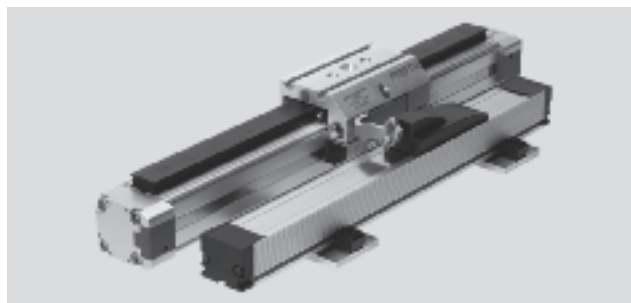
FESTO

Foglio dati

Funzione



- \varnothing - Diametro
25 ... 63 mm
- | - Corsa
225 ... 2000 mm



Sistemi di posizionamento servopneumatici
Cilindri con trasduttore di posizione

1.1

Dati tecnici generali					
Alesaggio	25	32	40	50	63
Struttura e composizione	Pistone				
	Cursore				
	Profilo				
Funzionamento	A doppio effetto				
Fluido ¹⁾	Aria compressa filtrata e non lubrificata, capacità filtrante 5 µm				
Deceleratori	su entrambi i lati regolabili				
Corsa di decelerazione [mm]	18	20	30		
Rilevamento posizioni	Trasduttore di posizione, montato esternamente				
	Sensori di finecorsa				
Principio di misura (trasduttore di posizione)	→ 5 / 1.2-3 Analogico/digitale				
Tipo di fissaggio	Fissaggio a piedini				
Corsa ²⁾³⁾ [mm]	225, 300, 360, 450, 500, 600, 750, 1000, 1250, 1500, 1750, 2000				
Protezione antirotazione/Guida	Profilo di guida con cursore				
	Ricircolo di sfere				
Unità di serraggio	→ Volume 1 (attuatori lineari DGPL)				
Connessione pneumatica	G1/8		G1/4		G3/8
Collegamento elettrico	→ 5 / 1.2-3 Trasduttori di posizione				

1) La valvola proporzionale con controllo di portata MPYE utilizzata richiede i parametri.

2) In unione a SPC200 prestare attenzione alla riduzione della corsa.

3) A partire da una lunghezza di 500 mm è assolutamente necessaria l'alimentazione di pressione su entrambi i lati (caratteristica D2) per il Soft Stop SPC11 e il controllore assi SPC200.

Forze [N] ed energia d'impatto [Nm]					
Alesaggio	25	32	40	50	63
Forza teorica a 6 bar	295	483	754	1178	1870
max. energia di impatto nelle posizioni terminali ¹⁾	0,1	0,2	0,4	0,8	0,8

1) I deceleratori PPV devono essere completamente aperti per le applicazioni con Soft Stop SPC11 e controllore assi SPC200.

Velocità di impatto ammessa:

$$v_{\text{amm.}} = \sqrt{\frac{2 \times E_{\text{amm.}}}{m_{\text{Proprio}} + m_{\text{Carico}}}}$$

Max. carico ammissibile:

$$m_{\text{Carico}} = \frac{2 \times E_{\text{amm.}}}{v^2} - m_{\text{Proprio}}$$

- - Attenzione

I valori indicati rappresentano i limiti massimi raggiungibili. Normalmente questi valori possono variare in relazione alla massa del carico utile.

Inoltre, è necessario rispettare le caratteristiche di decelerazione dell'attuatore e l'energia di impatto ammissibile.

Attuatori lineari DGPL, trasduttore di posizione esterno

FESTO

Foglio dati

Caratteristiche di posizionamento con controllore assi SPC200						
Allesaggio		25	32	40	50	63
Ripetibilità	[mm]	→ 5 / 1.1-28				
Posizione di montaggio		qualsiasi				
Massa min., orizzontale ¹⁾	[kg]	2	3	5	8	12
Massa max., orizzontale ¹⁾	[kg]	30	45	75	120	180
Massa min., verticale ¹⁾	[kg]	2	3	5	8	12
Massa max., verticale ¹⁾	[kg]	10	15	25	40	60
Velocità min. di traslazione	[m/s]	0,05				
Velocità max. di traslazione	[m/s]	3				
Tempo di posizionamento rappresentativo corsa lunga ²⁾	[s]	0,80/1,20	0,90/1,25	0,80/1,20	1,00/1,25	0,95/1,25
Tempo di posizionamento rappresentativo corsa breve ³⁾	[s]	0,50/0,70	0,50/0,65	0,45/0,65	0,55/0,65	0,55/0,65
Corsa di posizionamento più piccola ⁴⁾	[%]	3				
Riduzione della corsa ⁵⁾	[mm]	25		35		
Valvola proporzionale di controllo portata consigliata		→ 5 / 1.1-72				

- 1) Carico di massa = carico utile + massa di tutte le parti mobili dell'attuatore
- 2) A 6 bar, posizione di montaggio orizzontale, DGPL-XX-1250, corsa da 1000 mm con massa min./max.
- 3) A 6 bar, posizione di montaggio orizzontale, DNCM-XX-1250, corsa da 100 mm con massa min./max.
- 4) Riferita alla corsa massima dell'attuatore; ma non supera mai 20 mm.
- 5) L'extracorsa deve essere mantenuta su ogni lato dell'attuatore; la corsa max. posizionabile è quindi pari a: corsa – 2x extracorse

Caratteristiche di posizionamento con riduttore di finecorsa SPC11						
Allesaggio		25	32	40	50	63
Ripetibilità di una posizione intermedia ¹⁾	[mm]	±2				
Posizione di montaggio		qualsiasi				
Massa min., orizzontale ²⁾	[kg]	2	3	5	8	12
Massa max., orizzontale ²⁾	[kg]	30	45	75	120	180
Massa min., verticale ²⁾	[kg]	2	3	5	8	12
Massa max., verticale ²⁾	[kg]	10	15	25	40	60
Tempo di traslazione	[s]	→ Software "SoftStop": www.festo.it/engineering				
Valvola proporzionale di controllo portata consigliata		→ 5 / 1.1-72				

- 1) Per corse da 225 ... 2000 mm
- 2) Carico di massa = carico utile + massa di tutte le parti mobili dell'attuatore


Condizioni d'esercizio e ambientali						
Allesaggio		25	32	40	50	63
Pressione di esercizio ¹⁾	[bar]	4 ... 8				
Temperatura ambiente ²⁾	[°C]	-10 ... +60				
Resistenza alle vibrazioni		a norme DIN/IEC 68 parte 2 – 6, classe di precisione 2				
Resistenza agli urti ripetuti		a norme DIN/IEC 68 parte 2 – 27, classe di precisione 2				
Marchio CE		in conformità alla normativa 89/336/CEE (EMV)				
Grado di protezione (sistema di misura)		→ 5 / 1.2-3 Trasduttori di posizione				

- 1) Vale soltanto per applicazioni con Soft Stop SPC11 e controllore assi SPC200.
- 2) Tenere presente il campo di impiego del finecorsa

Attuatori lineari DGPL, trasduttore di posizione esterno

Foglio dati

Pesi [g] senza trasduttore di posizione						
Alésaggio	25	32	40	50	63	
Peso	1520	2720	4480	9600	15370	
Peso per ogni 10 mm di corsa aggiuntiva	53	69	97	167	236	
Unità di serraggio	714	1100	1694	-	-	
Peso unità di serraggio per ogni 10 mm di corsa aggiuntiva	27	34	42	-	-	
Carico movimentato	Cursore standard GK	605	895	1700	3000	4990
	Cursore maggiorato GV	950	1 375	2603	4700	7860
	Unità di serraggio	185	250	461	-	-

-  - Attenzione

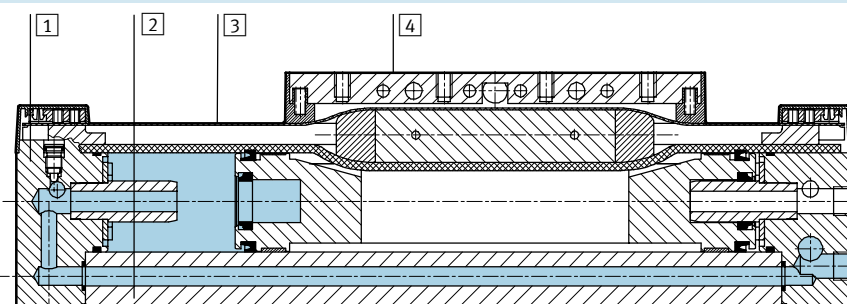
Dati elettrici trasduttore di posizione:

sistema di misura analogico
(Codice di ordinazione MP)
→ 5 / 1.2-4

sistema di misura digitale
(Codice di ordinazione MA)
→ 5 / 1.2-8

Materiali

Disegno funzionale



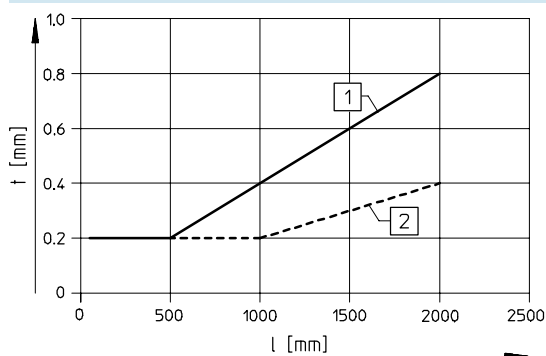
Materiali trasduttore di posizione
→ 5 / 1.2-10

Attuatore

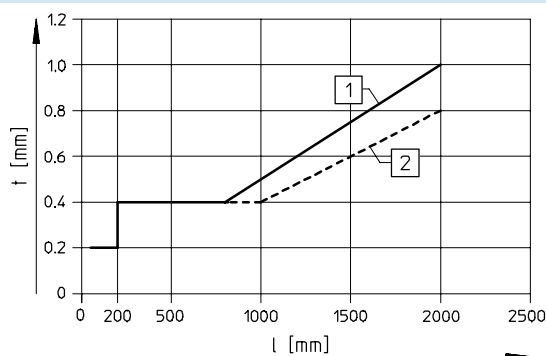
1	Testata	alluminio anodizzato
2	Profilo	alluminio anodizzato
3	Nastro di copertura	acciaio, inossidabile
4	Cursore	alluminio anodizzato
-	Slitta	alluminio anodizzato
-	Guida di fissaggio	acciaio, resistente alla corrosione
-	Guarnizioni	gomma al nitrile, poliuretano

Ripetibilità

Tolleranza t [mm] in funzione della corsa l [mm]



verticale



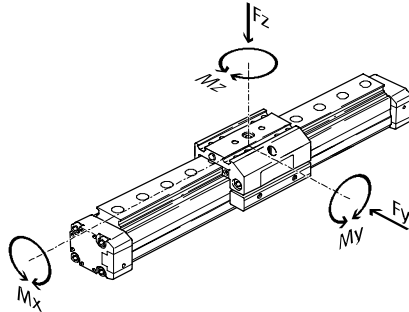
- 1 Con trasduttore di posizione analogico
- 2 Con trasduttore di posizione digitale

Attuatori lineari DGPL, trasduttore di posizione esterno

Foglio dati

Parametri di carico

Le forze e i momenti indicati si riferiscono al centro del diametro interno del profilo.
 In condizioni di esercizio dinamico non devono essere superati i valori indicati. Per questo occorre prestare particolare attenzione alla fase di decelerazione.



Se l'attuatore è soggetto contemporaneamente a più forze e momenti, oltre ad osservare i parametri di carico indicati si devono soddisfare le seguenti equazioni:

$$0,4 \times \frac{F_z}{F_{z_{max}}} + \frac{M_x}{M_{x_{max}}} + \frac{M_y}{M_{y_{max}}} + 0,2 \times \frac{M_z}{M_{z_{max}}} \leq 1$$

$$\frac{F_z}{F_{z_{max}}} \leq 1 \quad \frac{M_z}{M_{z_{max}}} \leq 1$$

Forze e momenti ammissibili

Alesaggio	Variante	25		32		40		50		63	
		GK	GV	GK	GV	GK	GV	GK	GV	GK	GV
F _y _{max.}	[N]	3080	3080	3080	3080	7300	7300	7300	7300	14050	14050
F _z _{max.}	[N]	3080	3080	3080	3080	7300	7300	7300	7300	14050	14050
M _x _{max.}	[Nm]	45	45	63	63	170	170	240	240	580	580
M _y _{max.}	[Nm]	85	170	127	250	330	660	460	920	910	1820
M _z _{max.}	[Nm]	85	170	127	250	330	660	460	920	910	1820

Interasse max. tra i supporti l in funzione della forza F

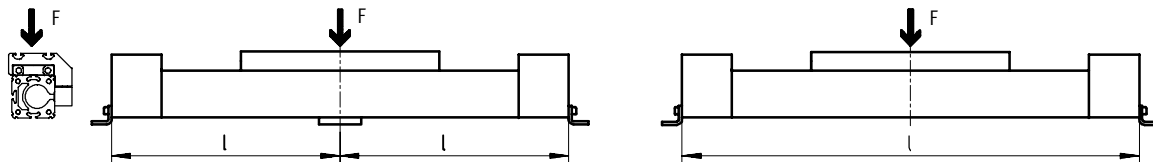
Per limitare la flessione sulle corse lunghe, è necessario dotare l'asse di

supporti centrali MUP. I diagrammi seguenti consentono di determinare

l'interasse max. ammissibile dei supporti in funzione della forza

agente F.

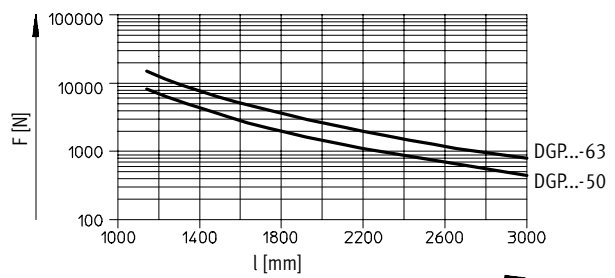
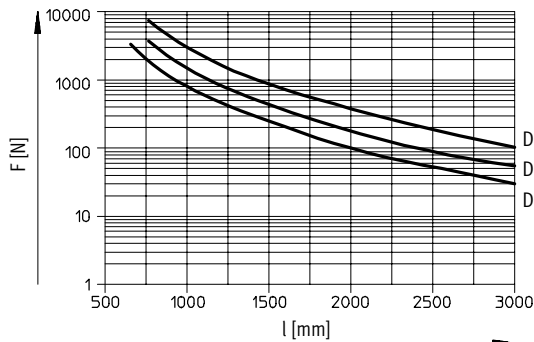
Forza applicata sulla superficie della slitta



Interasse max. ammissibile tra i supporti l (senza supporto centrale) in funzione della forza F

Alesaggio 25... 40

Alesaggio 50/63



Attuatori lineari DGPL, trasduttore di posizione esterno

Foglio dati

FESTO

Sistemi di posizionamento servopneumatici
Cilindri con trasduttore di posizione

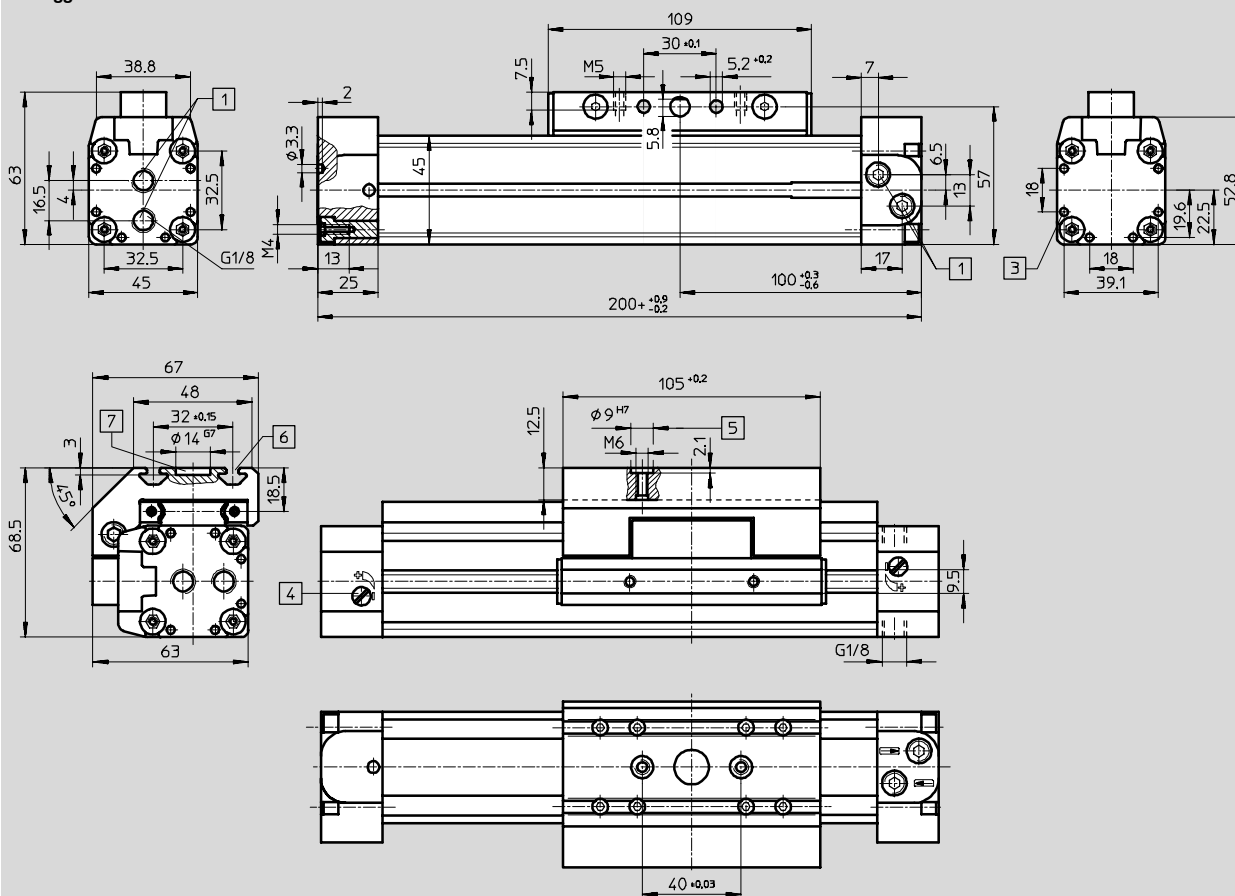
1.1

Dimensioni

Download dati CAD → www.festo.it/engineering

Slitta standard GK

Alesaggio 25



1 Attacco di alimentazione su un lato, a scelta su 3 lati di una testata (variante D2: attacco di alimentazione su entrambi i lati, a scelta su 3 lati per ogni testata)

3 Foro di fissaggio per piedini HP
4 Vite per la regolazione dei deceleratori di fine corsa
5 Foro per bussola di centratura ZBH-9

6 Scanalatura di fissaggio per tassello scorrevole NSTL
7 Foro per fissaggio centrale SLZZ

+ = aggiungere la corsa

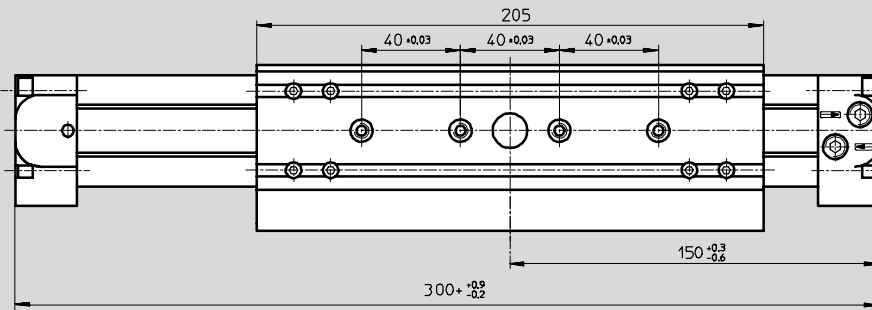
Attuatori lineari DGPL, trasduttore di posizione esterno

Foglio dati

FESTO

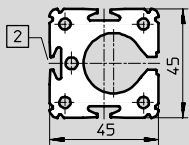
Cursore maggiorato GV

Alesaggio 25



Profilo

Alesaggio 25



2 Scanalatura sensori di finecorsa

Sistemi di posizionamento servopneumatici
Cilindri con trasduttore di posizione

1.1

Attuatori lineari DGPL, trasduttore di posizione esterno

Foglio dati

FESTO

Sistemi di posizionamento servopneumatici
Cilindri con trasduttore di posizione

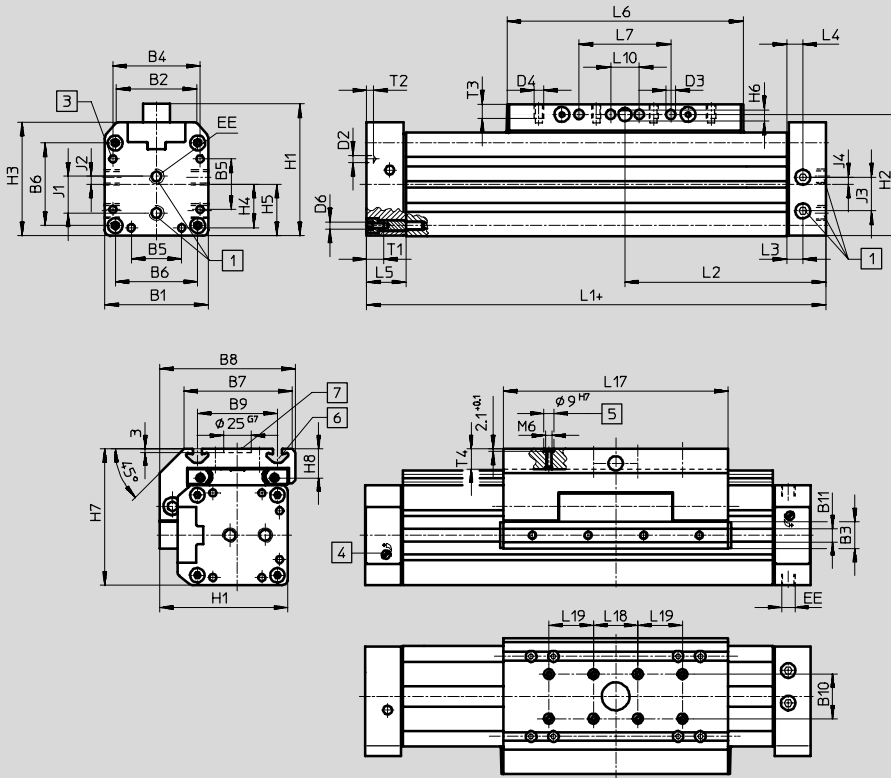
1.1

Dimensioni

Download dati CAD → www.festo.it/engineering

Cursore standard GK

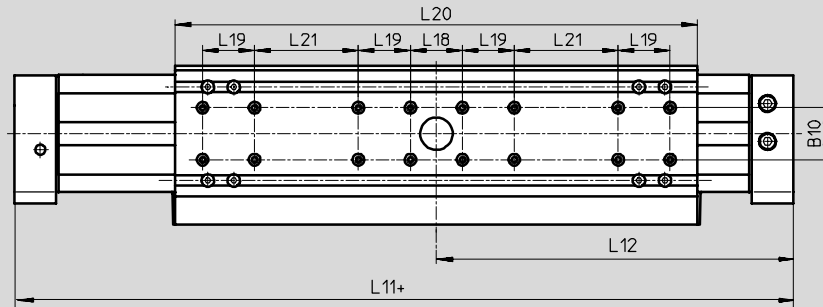
Alesaggio 32... 63



- 1 Attacco di alimentazione su un lato, a scelta su 3 lati di una testata (variante D2: attacco di alimentazione su entrambi i lati, a scelta su 3 lati per ogni testata)
 - 3 Foro di fissaggio per piedini HP
 - 4 Vite per la regolazione dei deceleratori di fine corsa
 - 5 Foro per bussola di centratura ZBH-9
 - 6 Scanalatura di fissaggio per tassello scorrevole NSTL
 - 7 Foro per fissaggio centrale SLZZ
- + = aggiungere la corsa

Cursore maggiorato GV

Alesaggio 32... 63



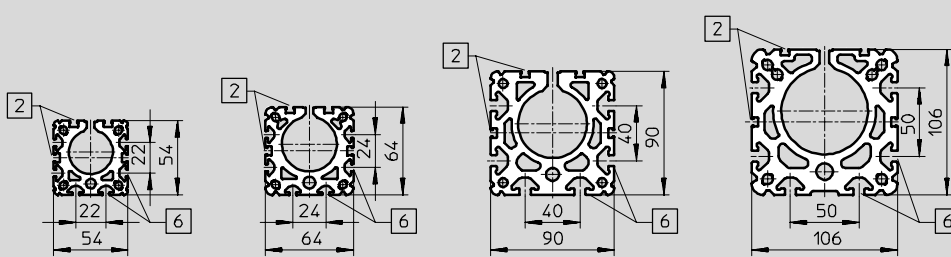
Profilo

Alesaggio 32

Alesaggio 40

Alesaggio 50

Alesaggio 63



- 2 Scanalatura sensori di finecorsa
- 6 Scanalatura di fissaggio per tassello scorrevole NST

Attuatori lineari DGPL, trasduttore di posizione esterno

FESTO


Foglio dati

∅ [mm]	B1	B2	B3 +0,2	B4	B5	B6	B7	B8	B9	B10 ±0,03	B11	D2 ∅
32	54	35,8	19	46	21	40	63	79	47 ±0,15	20	9,5	4,3
40	64	45,7	21	53	28	49	78,5	96,5	55 ±0,2			
50	90	69,2	24	76	44	72	97	122	72 ±0,2	40	12	6,3
63	106	84,8		89		83	121	142	90 ±0,25			

∅ [mm]	D3 ∅ +0,2	D4	D6	EE	H1	H2	H3	H4	H5	H6	H7	H8
32	5,2	M5	M5	G1/8	72	66	62	23	27	5,8	77,5	18,5
40	6,5	M6		G1/4	86	78	71,8	26,5	32	7,7	90,5	20
50	8,5	M8	M6	G3/8	115	106	99	36	45	9,7	122,5	26
63			M8		131	122	115	44,5	53		144,5	30

∅ [mm]	J1	J2	J3	J4	L1 +0,9/-0,2	L2 +0,3/-0,6	L3	L4	L5	L6	L7	L10 ±0,15
32	19	4,2	14	4,7	250	125	17	8,5	31	135	50 ±0,1	-
40	22	5	21	9,1	300	150	11,5	11,5		171	70 ±0,1	
50	31,8	6,8	29,3	6	350	175	14	14	34	206	80 ±0,1	
63	36	8	31	14	400	200				234	110 ±0,1	

∅ [mm]	L11 +0,9/-0,2	L12 +0,3/-0,6	L17	L18 ±0,03	L19 ±0,03	L20	L21 ±0,1	T1	T2	T3	T4 max.
32	380	190	131 ±0,2	40	-	261	40	13,2	3	7,5	12,5
40	470	235	167 ±0,2		40	337			4	10,5	
50	550	275	202 ±0,2		402	80	15,2	6	12,5	18,5	
63	650	325	230 ±0,2		480	120	21,2			20,5	

 - Attenzione
 Accessori → 5 / 1.1-68

Sistemi di posizionamento servopneumatici
 Cilindri con trasduttore di posizione
1.1

Attuatori lineari DGPL, trasduttore di posizione esterno

FESTO

Dati di ordinazione – Sistema modulare

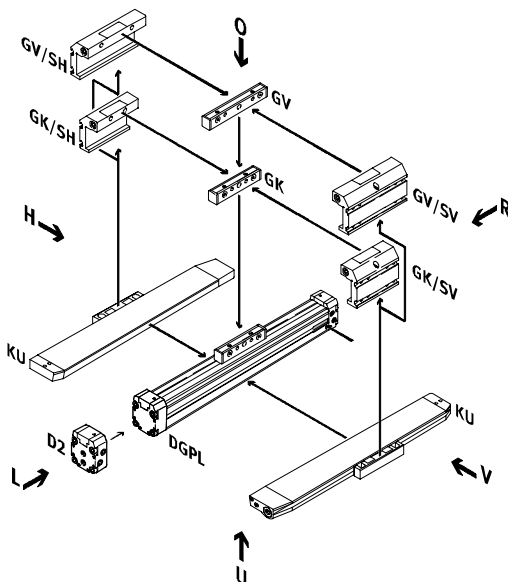
Sistemi di posizionamento servopneumatici
Cilindri con trasduttore di posizione

1.1

Codice ordinazione

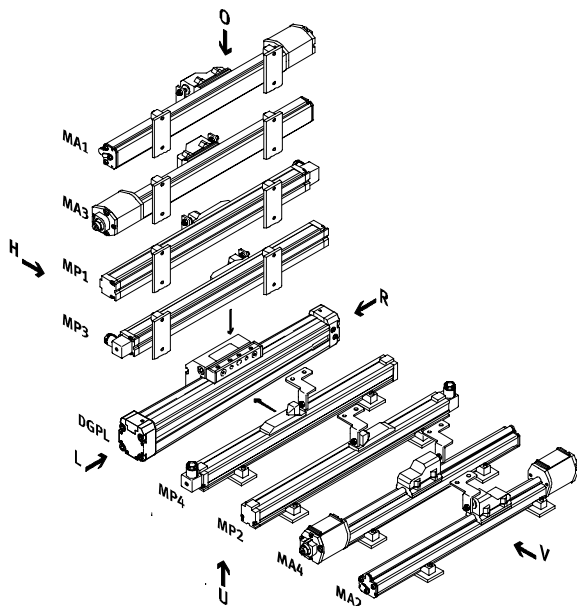
Indicazioni obbligatorie/facoltative

- KU Unità di serraggio in basso
- GK Corsore standard
- GV Corsore maggiorato
- SV Corsore posteriore
- SH Corsore anteriore
- D2 Attacco di alimentazione su entrambi i lati

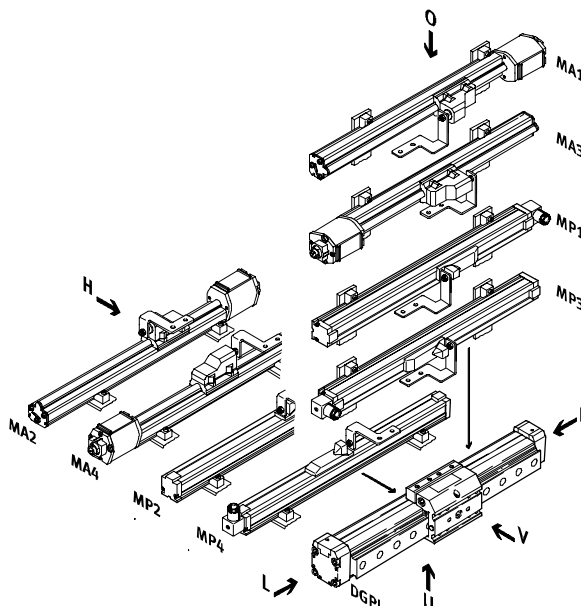



Posizione montaggio per cursore posteriore (SH)

- MP Trasduttore di posizione analogico
- MA Trasduttore di posizione digitale



Posizione montaggio per cursore anteriore (SV)



-  - Attenzione

- O in alto
- U in basso
- R destra
- L sinistra
- V anteriore
- H posteriore

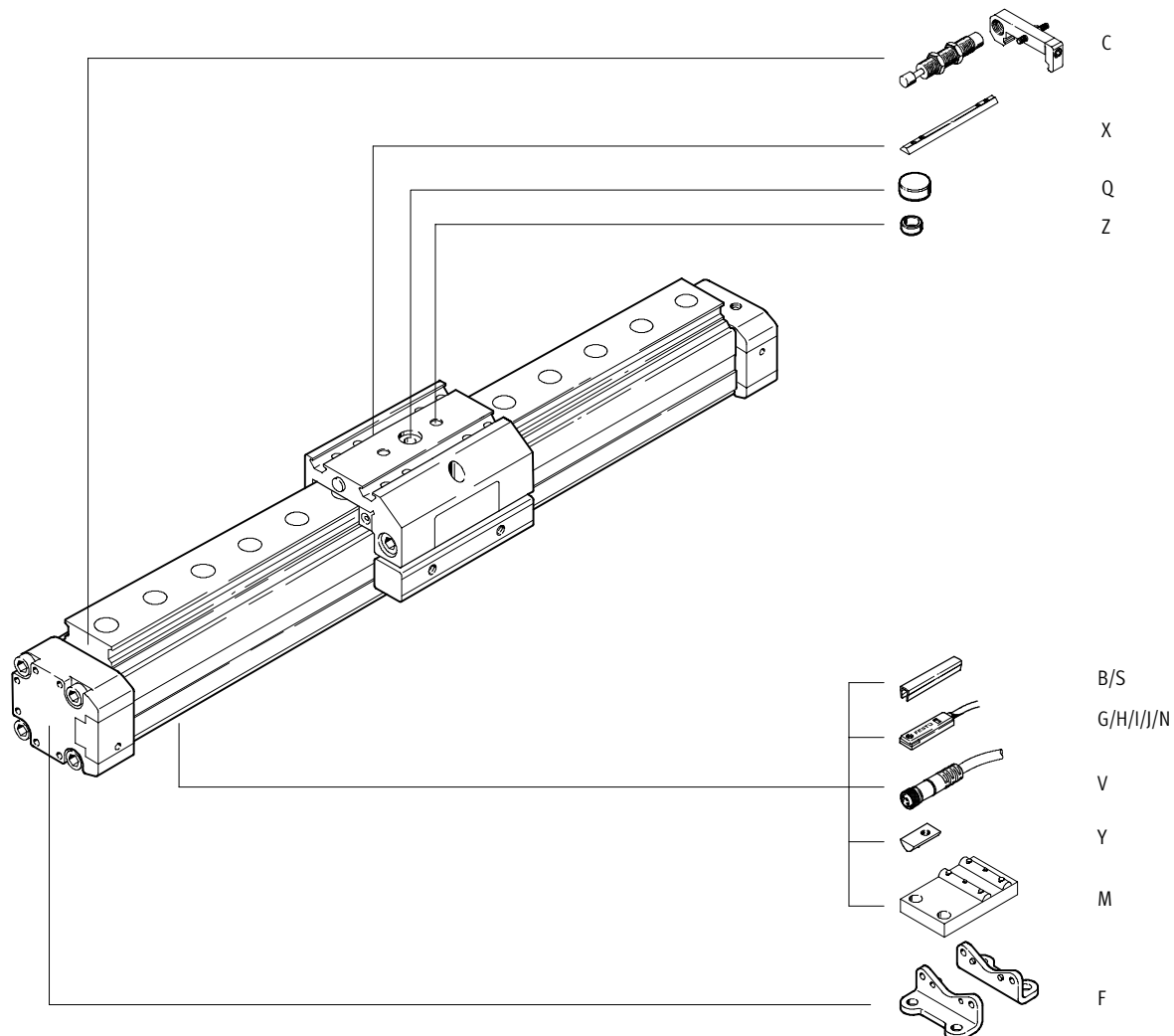
Attuatori lineari DGPL, trasduttore di posizione esterno

Dati di ordinazione – Sistema modulare

FESTO

Codice di ordinazione

Opzioni



Sistemi di posizionamento servopneumatici
Cilindri con trasduttore di posizione

1.1

Attuatori lineari DGPL, trasduttore di posizione esterno

FESTO

Dati di ordinazione – Sistema modulare

Indicazioni facoltative									
Accessori	Copertura scanalatura	Tassello scorrevole	Bussola di centratura	Supporto centrale	Fissaggio centrale	Fissaggio a piedini	Sensore magnetico di finecorsa	Connettore femmina	Kit ammortizzatore
ZUB	...S ...B	...X ...Y	...Z	...M	...Q	...F	...G ...H ...I ...J ...N	...V	...C
: ZUB	- 2S2B	2XY	Z		Q	F			2C

Sistemi di posizionamento servopneumatici
Cilindri con trasduttore di posizione

1.1

Tabella di ordinazione										
Dimensione			25	32	40	50	63	Condizioni	Codice	Inserimento codice
↓	Accessori		forniti non montati						:ZUB-	:ZUB-
○	Copertura scanalatura, 2 pezzi, 0,5 m	Scanalatura sensori	1 ... 10						...S	
		Scanalatura di fissaggio	-	1 ... 10					...B	
	Tassello scorrevole	Slitta	1 ... 10						...X	
		Scanalatura di fissaggio	-	1 ... 10					...Y	
	Bussola di centratura (confezione da 10 pezzi)		10, 20, 30, 40, 50, 60, 70, 80, 90						...Z	
	Supporto centrale		1 ... 10						...M	
	Fissaggio centrale		1 ... 10						...Q	
	Fissaggio a piedini		1 ... 10						...F	
	Sensore magnetico di finecorsa	con cavo 2,5 m	1 ... 10 (SME-8-K-LED-24)						...G	
		con connettore	1 ... 10 (SME-8-S-LED-24)						...H	
	Sensore magnetico di finecorsa, senza contatto	con cavo 2,5 m	1 ... 10 (SMT-8-PS-K-LED-24)						...I	
		con connettore	1 ... 10 (SMT-8-PS-S-LED-24)						...J	
	Sensore magnetico di finecorsa	Contatto n. c. con cavo 2,5 m	1 ... 10 (SME-8-O-K-LED-24)						...N	
	Connettore femmina	con cavo 2,5 m	1 ... 10 (SIM-M8-3GD-2,5-PU)						...V	
	Kit ammortizzatore		1 ... 10						...C	

Trascrizione codice di ordinazione

: ZUB - [] [] [] [] [] [] [] [] [] []

Attuatori lineari DGPI/DGPIL, trasduttore di posizione integrato

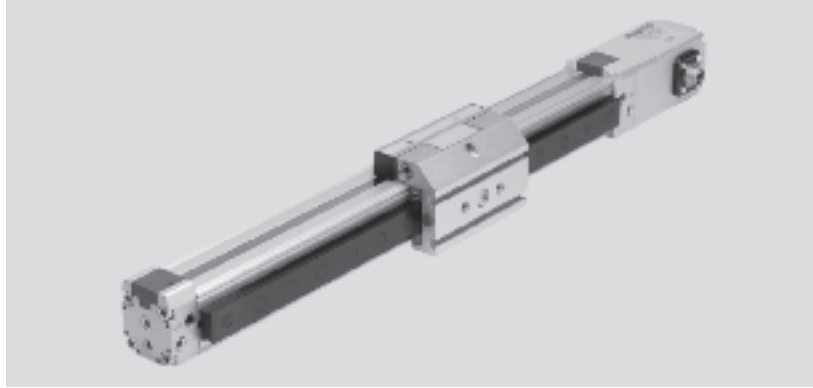
Caratteristiche

FESTO

Sistemi di posizionamento servopneumatici
Cilindri con trasduttore di posizione

1.1

Singoli componenti per il posizionamento con attuatore lineare DGPI/DGPIL ...



Valvola proporzionale di controllo portata
MPYE-...
→ 5 / 1.5-2



Soft-Stop → 5 / 1.4-2

Controllore di finecorsa
SPC11-MTS-AIF



Tecnica di posizionamento
→ 5 / 1.3-2

Interfaccia assi
SPC-AIF-MTS



Controllore assi
SPC200



Attuatori lineari DGPI/DGPIL, trasduttore di posizione integrato

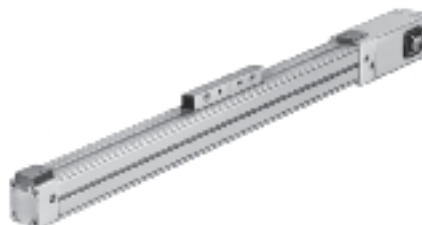
FESTO

Caratteristiche

DGPI, senza guida

5 / 1.1-40

- Alesaggio 25 ... 63 mm
- Corsa 225 ... 2000 mm
- Cursore standard
- Per carichi leggeri
- Attacco di alimentazione su entrambi i lati



DGPIL, con guida a ricircolo di sfere

5 / 1.1-54

- Alesaggio 25 ... 63 mm
- Corsa 225 ... 2000 mm
- Cursore standard
- Per carichi elevati
- Attacco di alimentazione su entrambi i lati



DGPIL, con guida a ricircolo di sfere ed esecuzione protetta

5 / 1.1-54

- Alesaggio 25 ... 40 mm
- Corsa 225 ... 2000 mm
- Protezione da particelle provenienti dall'alto e dal lato
- Per carichi elevati
- Attacco di alimentazione su entrambi i lati



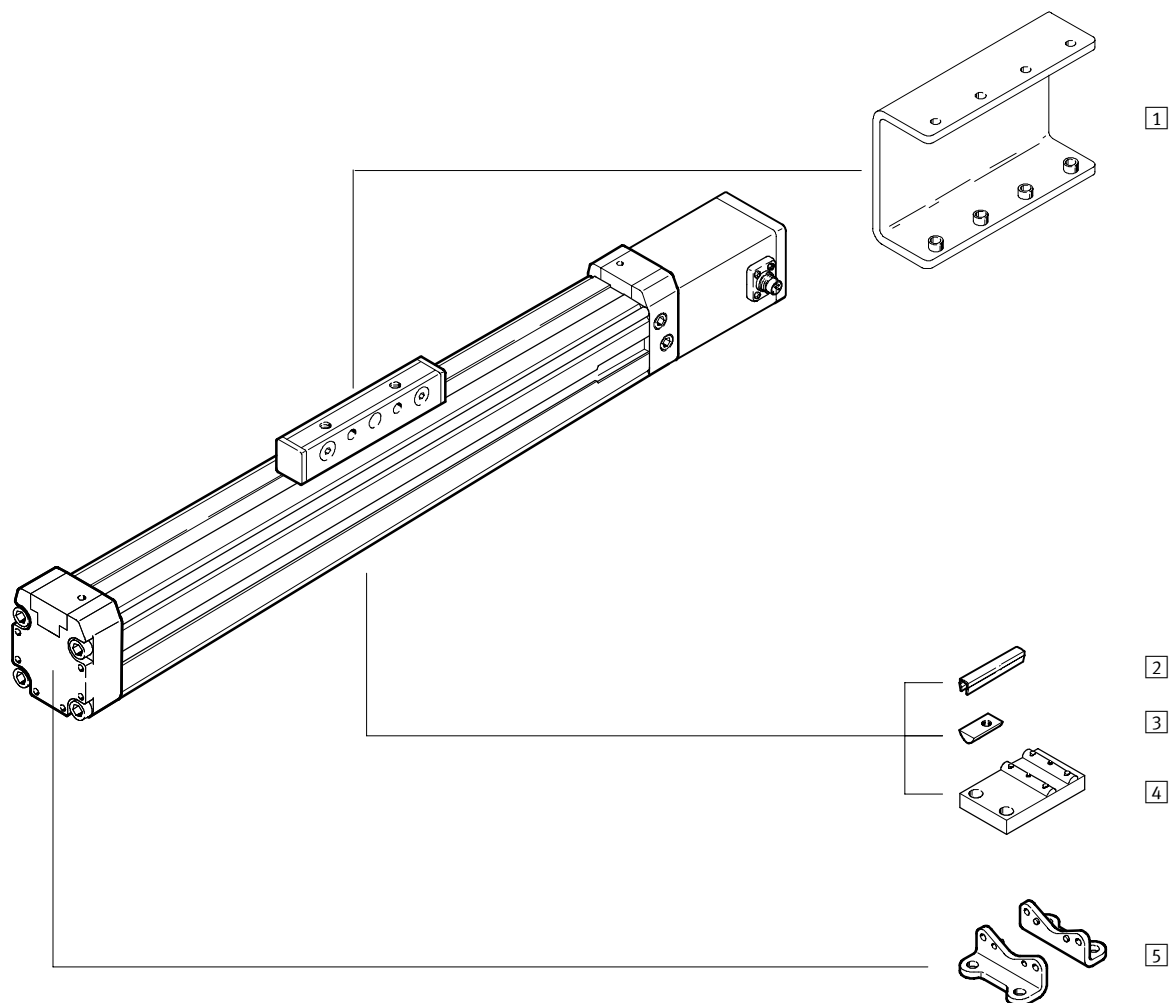
Attuatori lineari DGPI, trasduttore di posizione integrato

Panoramica componenti

FESTO

Sistemi di posizionamento servopneumatici
Cilindri con trasduttore di posizione

1.1



Varianti ed accessori		
Tipo	Descrizione	→ Pagina
1 AK	Staffa (per posizionamento carico) per il fissaggio del carico dal basso, viene fornita montata	5 / 1.1-69
1 B/S	Copertura scanalatura per proteggere dalla sporcizia	5 / 1.1-71
2 Y	Tassello scorrevole per il fissaggio di dispositivi	5 / 1.1-71
3 M	Supporto centrale per il fissaggio dell'asse	5 / 1.1-68
4 F	Fissaggio a piedini per il fissaggio dell'asse	5 / 1.1-68

Attuatori lineari DGPI, trasduttore di posizione integrato

FESTO

Composizione del codice

		DGPI	-	25	-	500	-	PPV	-	AIF	-	GK	-	AV	-	AK	-	D2	-	4BYF	
Tipo		DGPI																			
		Attuatore lineare																			
Alesaggio [mm]																					
Corsa [mm]																					
Deceleratori		PPV																			
		Su entrambi i lati regolabili																			
Trasduttore di posizione		AIF																			
		Temposonic con interfaccia CAN																			
Esecuzione di base		GK																			
		Cursore standard																			
Posizione dell'attacco per sistema di misura e aria compressa		AV																			
		Attacchi davanti																			
Cursore		AK																			
		Staffa (per posizionamento carico)																			
Attacco di alimentazione		D2																			
		Attacco su entrambi i lati																			
Accessori, forniti non montati		...S																			
		Copertura per scanalatura sensori																			
		...B																			
		Copertura per scanalatura di fissaggio																			
		...Y																			
		Tassello scorrevole per scanalatura di fissaggio																			
		...M																			
		Supporto centrale																			
		...F																			
		Fissaggio a piedini																			

Sistemi di posizionamento servopneumatici
Cilindri con trasduttore di posizione

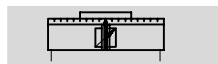
1.1

Attuatori lineari DGPI, trasduttore di posizione integrato

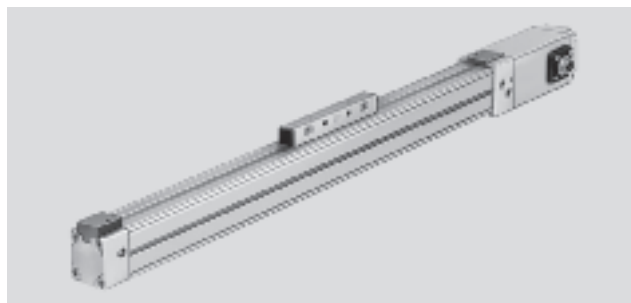
FESTO

Foglio dati

Funzione



- - Diametro
25 ... 63 mm
- - Corsa
225 ... 2000 mm



Dati tecnici generali					
Alesaggio	25	32	40	50	63
Struttura e composizione	Pistone				
	Cursore				
	Profilo				
Funzionamento	A doppio effetto				
Fluido ¹⁾	Aria compressa filtrata e non lubrificata, capacità filtrante 5 µm				
Deceleratori	su entrambi i lati regolabili				
Corsa di decelerazione [mm]	18	20	30		
Rilevamento posizioni	Trasduttore di posizione, integrato				
Principio di misura	Digitale, magnetostrittivo, senza contatto, misura assoluta				
Tipo di fissaggio	Fissaggio a piedini				
Corsa ²⁾³⁾ [mm]	225, 300, 360, 450, 500, 600, 750, 1000, 1250, 1500, 1750, 2000				
Connessione pneumatica	G ¹ / ₈		G ¹ / ₄		G ³ / ₈
Collegamento elettrico	Connettore rotondo a 6 poli DIN 45 322				

1) La valvola proporzionale con controllo di portata MPYE utilizzata richiede i parametri.

2) In unione a SPC200 prestare attenzione alla riduzione della corsa.

3) A partire da una lunghezza di 500 mm è assolutamente necessaria l'alimentazione di pressione su entrambi i lati (caratteristica D2) per il Soft Stop SPC11 e il controllore assi SPC200.

Forze [N] ed energia d'impatto [Nm]					
Alesaggio	25	32	40	50	63
Forza teorica a 6 bar	295	483	754	1178	1870
Max. energia di impatto nelle posizioni terminali ¹⁾	0,1	0,2	0,4	0,8	0,8

1) I deceleratori PPV devono essere completamente aperti per le applicazioni con Soft Stop SPC11 e controllore assi SPC200.

Velocità di impatto ammessa:

$$v_{\text{amm.}} = \sqrt{\frac{2 \times E_{\text{amm.}}}{m_{\text{Proprio}} + m_{\text{Carico}}}}$$

Max. carico ammissibile:

$$m_{\text{Carico}} = \frac{2 \times E_{\text{amm.}}}{v^2} - m_{\text{Proprio}}$$

- Attenzione

I valori indicati rappresentano i limiti massimi raggiungibili. Normalmente questi valori possono variare in relazione alla massa del carico utile.

Inoltre, è necessario rispettare le caratteristiche di decelerazione dell'attuatore e l'energia di impatto ammissibile.

Attuatori lineari DGPI, trasduttore di posizione integrato

FESTO

Foglio dati

Caratteristiche di posizionamento con controllore assi SPC200						
Alesaggio		25	32	40	50	63
Ripetibilità	[mm]	→ 5 / 1.1-28				
Posizione di montaggio		qualsiasi				
Massa min., orizzontale ¹⁾	[kg]	2	3	5	8	12
Massa max., orizzontale ¹⁾	[kg]	30	45	75	120	180
Massa min., verticale ¹⁾	[kg]	2	3	5	8	12
Massa max., verticale ¹⁾	[kg]	10	15	25	40	60
Velocità min. di traslazione	[m/s]	0,05				
Velocità max. di traslazione	[m/s]	3				
Tempo di posizionamento rappresentativo corsa lunga ²⁾	[s]	0,75/1,20	0,85/1,20	0,75/1,20	0,95/1,25	0,90/1,20
Tempo di posizionamento rappresentativo corsa breve ³⁾	[s]	0,40/0,60	0,45/0,60	0,40/0,60	0,50/0,65	0,50/0,65
Corsa di posizionamento più piccola ⁴⁾	[%]	3				
Riduzione della corsa ⁵⁾	[mm]	25		35		
Valvola proporzionale di controllo portata consigliata		→ 5 / 1.1-72				

- 1) Carico di massa = carico utile + massa di tutte le parti mobili dell'attuatore
- 2) A 6 bar, posizione di montaggio orizzontale, DGPI-XX-1250, corsa da 1000 mm con massa min./max.
- 3) A 6 bar, posizione di montaggio orizzontale, DNCM-XX-1250, corsa da 100 mm con massa min./max.
- 4) Riferita alla corsa massima dell'attuatore; ma non supera mai 20 mm.
- 5) L'extracorsa deve essere mantenuta su ogni lato dell'attuatore; la corsa max. posizionabile è quindi pari a: corsa – 2x extracorsa

Caratteristiche di posizionamento con riduttore di finecorsa SPC11						
Alesaggio		25	32	40	50	63
Ripetibilità di una posizione intermedia ¹⁾	[mm]	±2				
Posizione di montaggio		qualsiasi				
Massa min., orizzontale ²⁾	[kg]	2	3	5	8	12
Massa max., orizzontale ²⁾	[kg]	30	45	75	120	180
Massa min., verticale ²⁾	[kg]	2	3	5	8	12
Massa max., verticale ²⁾	[kg]	10	15	25	40	60
Tempo di traslazione	[s]	→ Software "SoftStop": www.festo.it/engineering				
Valvola proporzionale di controllo portata consigliata		→ 5 / 1.1-72				

- 1) Per corse da 225 ... 2000 mm
- 2) Carico di massa = carico utile + massa di tutte le parti mobili dell'attuatore

Condizioni d'esercizio e ambientali						
Alesaggio		25	32	40	50	63
Pressione di esercizio ¹⁾	[bar]	4 ... 8				
Temperatura ambiente	[°C]	-10 ... +60				
Resistenza alle vibrazioni		a norme DIN/IEC 68 parte 2 – 6, classe di precisione 1				
Resistenza agli urti ripetuti		a norme DIN/IEC 68 parte 2 – 27, classe di precisione 1				
Marchio CE		in conformità alla normativa 89/336/CEE (EMV)				
Grado di protezione (sistema di misura)		IP65 a norme IEC 60 529				
Resistenza alla corrosione KBK ²⁾		1				

- 1) Vale soltanto per applicazioni con Soft Stop SPC11 e controllore assi SPC200.
- 2) Classe di resistenza alla corrosione 1 a norme Festo 940 070
Componenti soggetti a limitata corrosione. Protezione per trasporto e stoccaggio. Componenti senza funzione prevalentemente decorativa delle superfici, per es. installati in aree interne non visibili o dietro le coperture.

Pesi [g]						
Alesaggio		25	32	40	50	63
Peso		1540	2150	3500	6980	10600
Peso per ogni 10 mm di corsa aggiuntiva		38	43	59	130	168
Carico movimentato		180	314	551	1045	1775

Attuatori lineari DGPI, trasduttore di posizione integrato

FESTO

Foglio dati

Sistemi di posizionamento servopneumatici
Cilindri con trasduttore di posizione

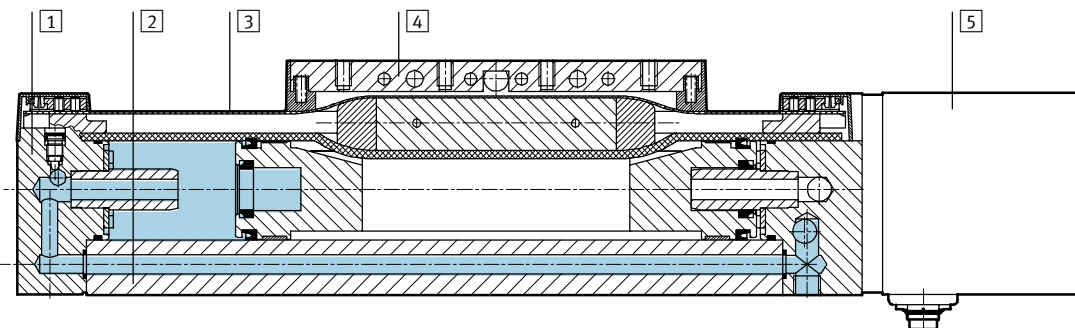
1.1

Dati elettrici trasduttore di posizione		
Tensione di alimentazione	[V cc]	24 (-15/+25%)
Max. assorbimento di corrente	[mA]	90
Risoluzione	[mm]	≤ 0,01
Linearità indipendente ¹⁾	massima [%]	0,02
Coefficiente di temperatura	[ppm/°K]	≤ 15
Interfaccia		digitale, CAN con protocollo: SPC-AIF


1) Minimo ±50 µm

Materiali

Disegno funzionale



Attuatore		
1	Testata posteriore	alluminio anodizzato
2	Profilo	alluminio anodizzato
3	Nastro di copertura	acciaio, inossidabile
4	Cursore	alluminio anodizzato
5	Corpo trasduttore di posizione	alluminio anodizzato
-	Guarnizioni	gomma al nitrile, poliuretano

-  - Attenzione

Altri dati tecnici

➔ Volume 1

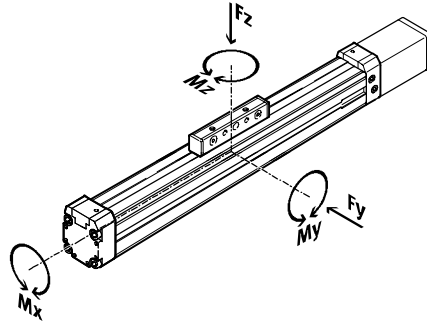
(attuatore lineare DGPL)

Attuatori lineari DGPI, trasduttore di posizione integrato

Foglio dati

Parametri di carico

Le forze e i momenti indicati si riferiscono al centro del diametro interno del profilo.
 In condizioni di esercizio dinamico non devono essere superati i valori indicati. Per questo occorre prestare particolare attenzione alla fase di decelerazione.



Se l'attuatore è soggetto contemporaneamente a più forze e momenti, oltre ad osservare i parametri di carico indicati si devono soddisfare le seguenti equazioni:

$$0,4 \times \frac{Fz}{Fz_{max.}} + \frac{Mx}{Mx_{max.}} + \frac{My}{My_{max.}} + 0,2 \times \frac{Mz}{Mz_{max.}} \leq 1$$

$$\frac{Fz}{Fz_{max.}} \leq 1 \quad \frac{Mz}{Mz_{max.}} \leq 1$$

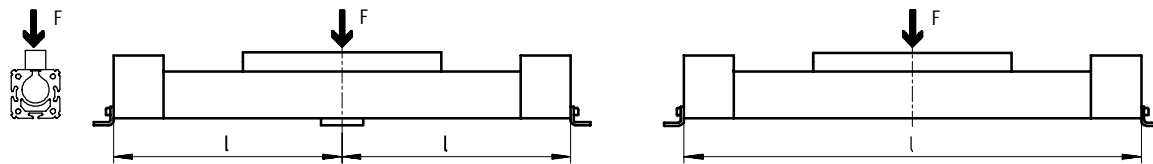
Forze e momenti ammissibili

Alésaggio		25	32	40	50	63
Fy _{max.}	[N]	-	-	-	-	-
Fz _{max.}	[N]	330	480	800	1200	1600
Mx _{max.}	[Nm]	1	2	4	7	8
My _{max.}	[Nm]	20	40	60	120	120
Mz _{max.}	[Nm]	3	5	8	15	24

Interasse max. tra i supporti l in funzione della forza F

Per limitare la flessione sulle corse supporti centrali MUP. I diagrammi l'interasse max. ammissibile dei supporti l in funzione della forza agente F.

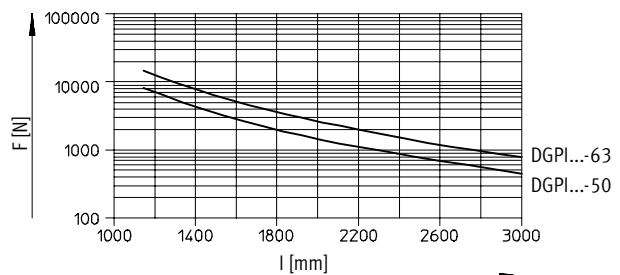
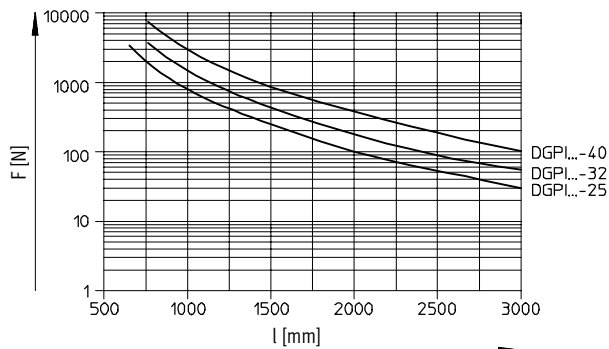
Forza applicata sulla superficie del cursore



Interasse max. ammissibile tra i supporti l (senza supporto centrale) in funzione della forza F

Alésaggio 25... 40

Alésaggio 50/63



Attuatori lineari DGPI, trasduttore di posizione integrato

FESTO

Foglio dati

Sistemi di posizionamento servopneumatici
Cilindri con trasduttore di posizione

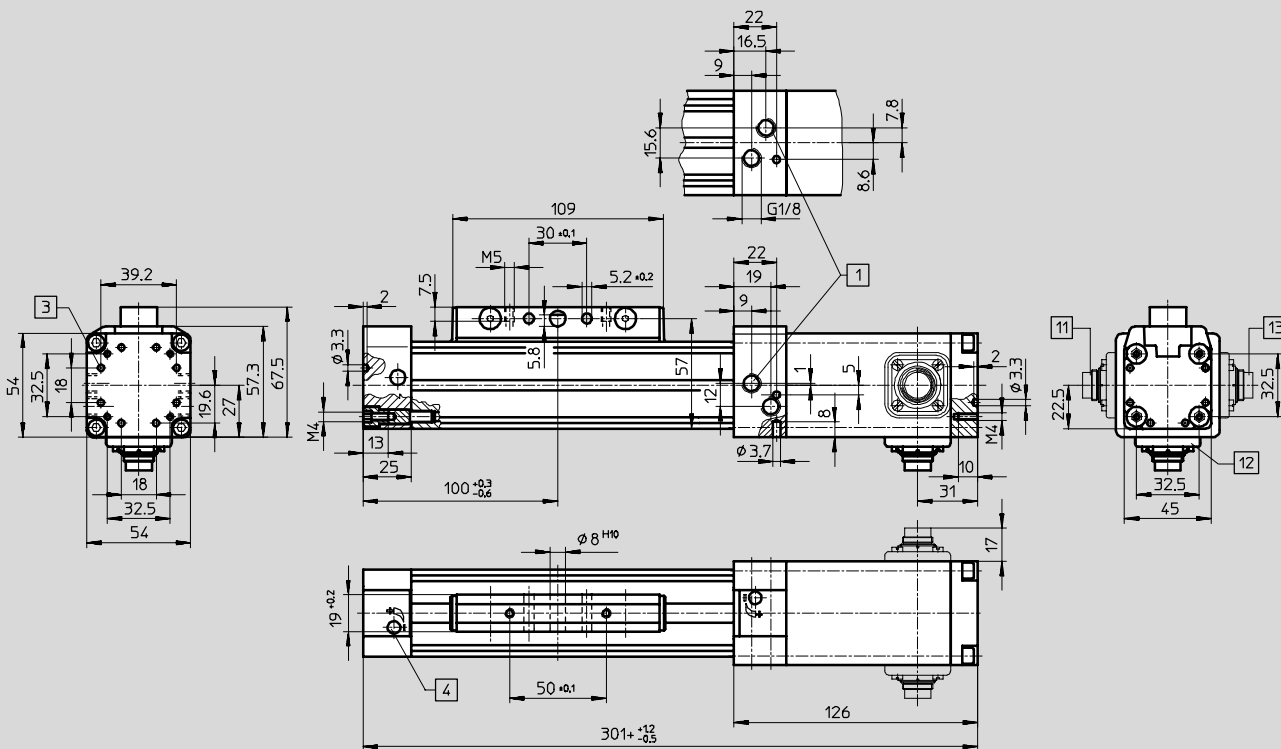
1.1

Dimensioni

Download dati CAD → www.festo.it/engineering

Cursore standard GK

Alesaggio 25



- 1 Gli attacchi di alimentazione possono essere utilizzati a scelta su tre lati della testata destra
- 3 Foro di fissaggio per fissaggio a piedini HP

- 4 Vite per la regolazione dei deceleratori di fine corsa + = aggiungere la corsa
- 11 Attacco dietro
- 12 Attacco in basso
- 13 Attacco davanti

Attuatori lineari DGPI, trasduttore di posizione integrato

FESTO

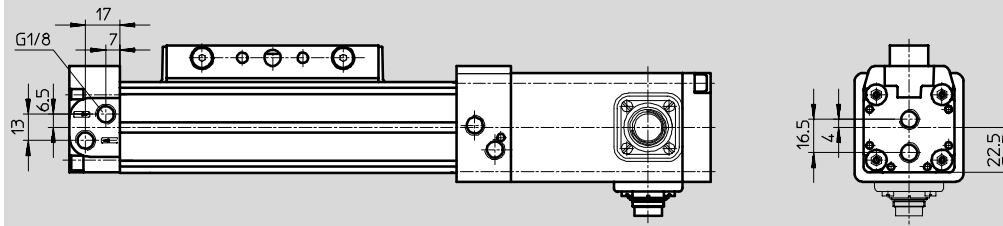
Foglio dati

Dimensioni

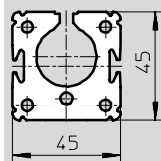
Download dati CAD → www.festo.it/engineering

Attacco di alimentazione su entrambi i lati D2

Alesaggio 25



Profilo



Sistemi di posizionamento servopneumatici
Cilindri con trasduttore di posizione

1.1

Attuatori lineari DGPI, trasduttore di posizione integrato

Foglio dati

Sistemi di posizionamento servopneumatici
Cilindri con trasduttore di posizione

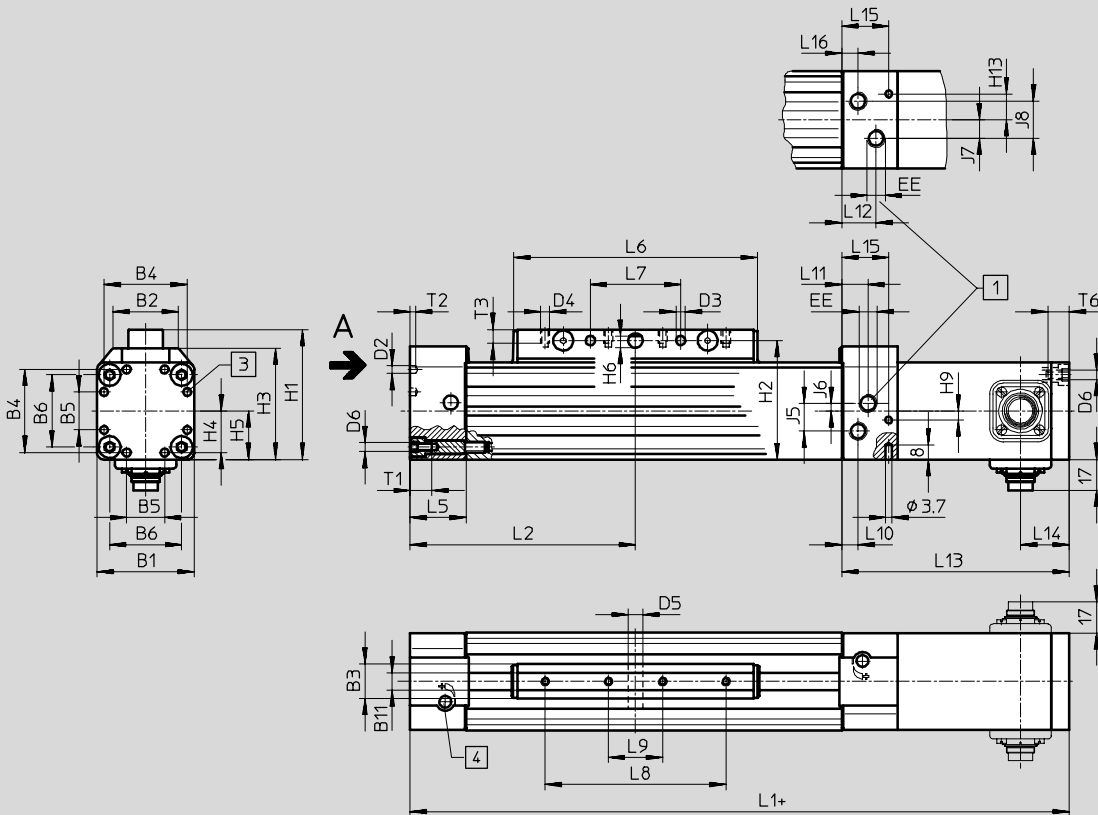
1.1

Dimensioni

Download dati CAD → www.festo.it/engineering

Cursore standard GK

Alesaggio 32... 63

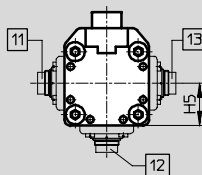


- 1 Gli attacchi di alimentazione possono essere utilizzati a scelta su tre lati della testata destra.
- 3 Foro di fissaggio per fissaggio a piedini HP

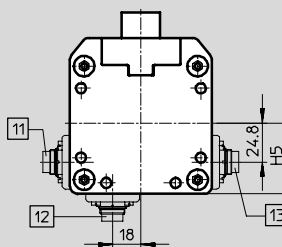
- 4 Vite per la regolazione dei deceleratori di fine corsa + = aggiungere la corsa
- 11 Attacco dietro
- 12 Attacco in basso
- 13 Attacco davanti

Vista A

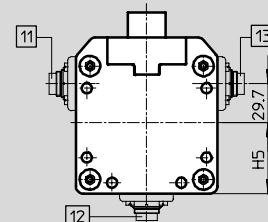
Alesaggio 32/40



Alesaggio 50

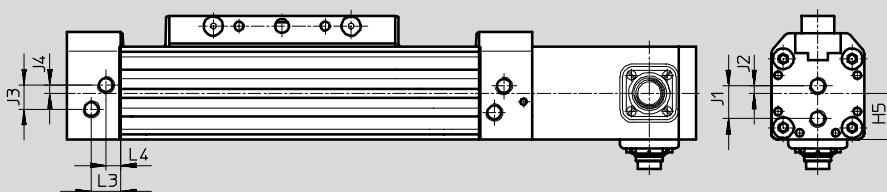


Alesaggio 63



Attacco di alimentazione su entrambi i lati D2

Alesaggio 32... 63



Attuatori lineari DGPI, trasduttore di posizione integrato

FESTO

Foglio dati

Dimensioni Download dati CAD → www.festo.it/engineering

Profilo

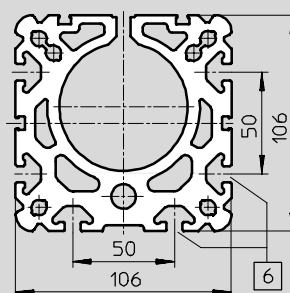
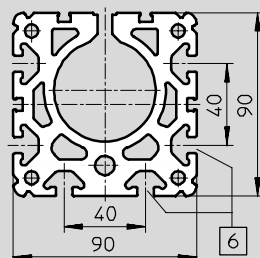
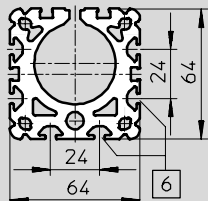
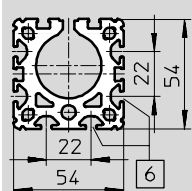
Alesaggio 32

Alesaggio 40

Alesaggio 50

Alesaggio 63

6 Scanalatura di fissaggio per tasselli scorrevoli NST



∅	B1	B2	B3	B4	B5	B6	B11	D2	D3	D4	D5	D6
[mm]			+0,2					∅	∅		∅ H10	
32	54	35,8	19	46	21	40	9,5	4,3	5,2	M5	8	M5
40	64	45,7	21	53	28	49	9,5	4,3	6,5	M6	10	M5
50	90	69,2	24	76	44	72	12	6,3	8,5	M8	12	M6
63	106	84,8	24	89	44	83	12	6,3	8,5	M8	12	M8

∅	EE	H1	H2	H3	H4	H5	H6	H9	H13	J1	J2	J3
[mm]												
32	G ¹ / ₈	72	66	62	23	27	5,8	5	10,3	19	4,2	14
40	G ¹ / ₄	86	78	71,8	26,5	32	7,7	5	12,75	22	5	21
50	G ¹ / ₄	115	106	99	36	45	9,7	21,8	16,6	31,8	6,8	29,3
63	G ³ / ₈	131	122	115	44,5	53	9,7	-28	30	36	8	31

∅	J4	J5	J6	J7	J8	L1	L2	L3	L4	L5	L6	L7
[mm]						+1,2/-0,5	+0,3/-0,6					±0,1
32	4,7	15,4	4,2	10,3	20,6	345	125	17	8,5	31	135	50
40	9,1	23	9,1	12,75	25,5	397	150	11,5	11,5	31	171	70
50	6	20,6	6,8	21	21	465	175	14	14	34	206	80
63	14	27	8	25	25	513	200	14	14	34	234	110

∅	L8	L9	L10	L11	L12	L13	L14	L15	L16	T1	T2	T3	T6
[mm]	±0,1	±0,1											
32	100	30	17	8,5	19	126	27	26	9	13,2	3	7,5	12
40	130	40	10,8	16,5	21	128	29	26	10,8	13,2	4	10,5	12
50	150	50	10,8	18	22,8	149	80	25,2	12	15,2	6	12,5	15
63	190	70	14	24,5	31	147,5	68	16,5	16,5	21,2	6	12,5	20

Sistemi di posizionamento servopneumatici
Cilindri con trasduttore di posizione

1.1

Attuatori lineari DGPI, trasduttore di posizione integrato

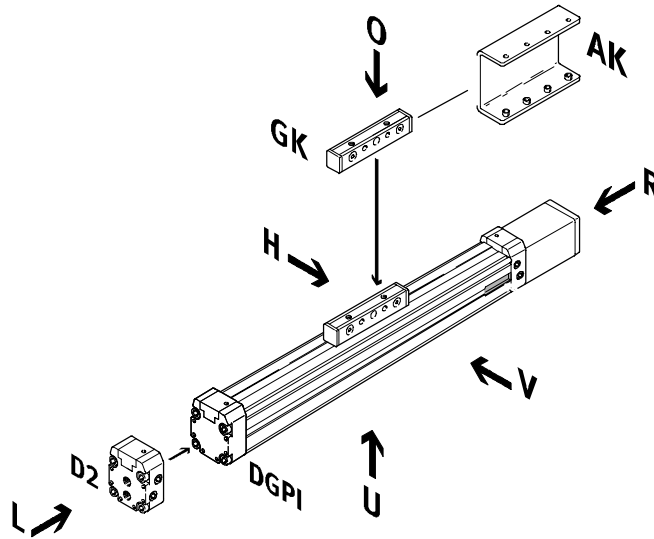
Dati di ordinazione – Sistema modulare

FESTO

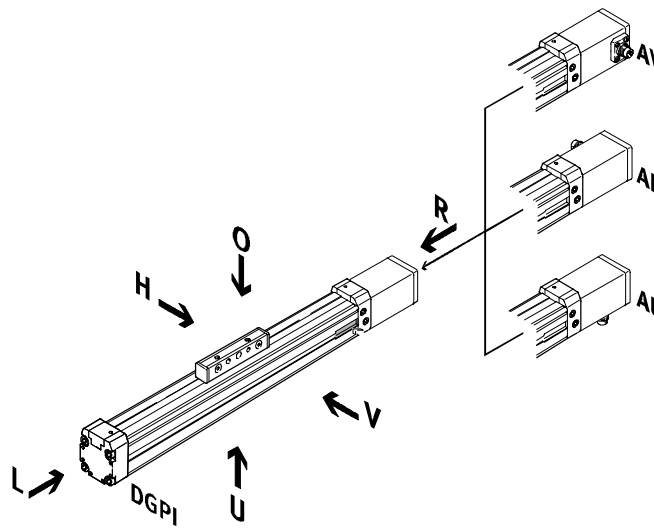
Codice di ordinazione

Indicazioni obbligatorie/facoltative

- AK Staffa (per posizionamento carico)
- D2 Attacco di alimentazione su entrambi i lati
- GK Cursore standard



- AV Attacco trasduttore di posizione davanti
- AH Attacco trasduttore di posizione dietro
- AU Attacco trasduttore di posizione in basso



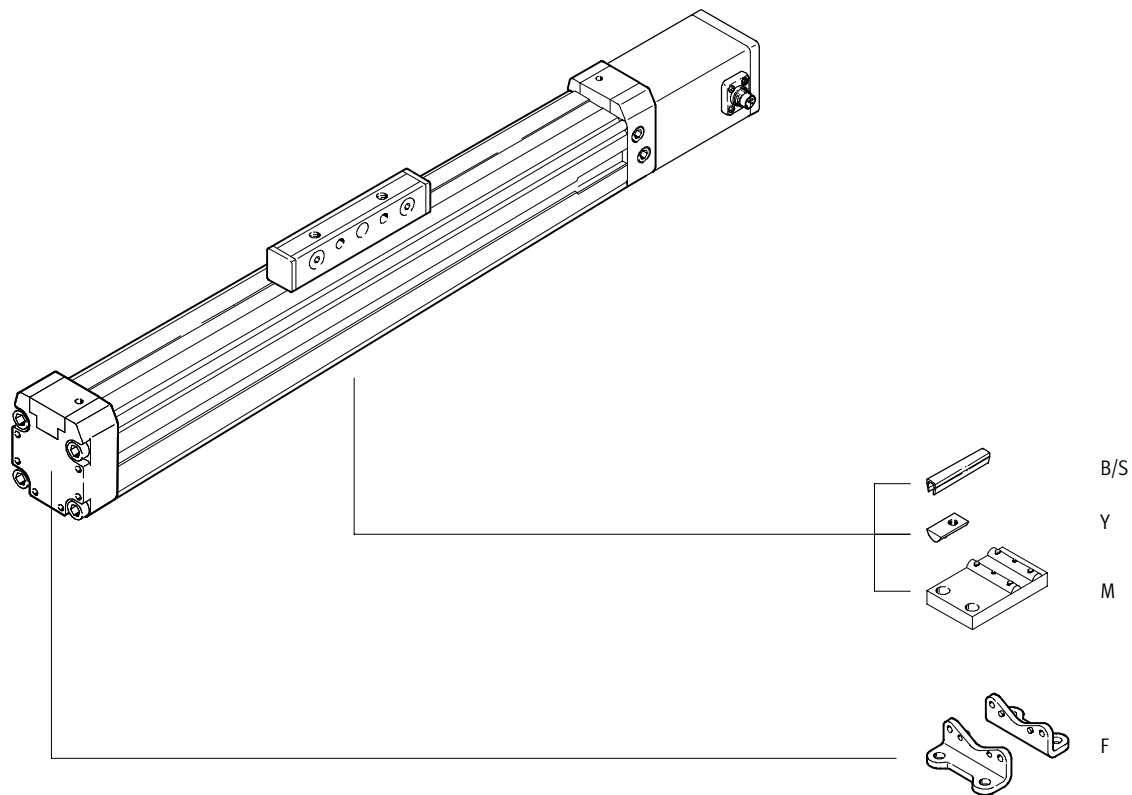
Attuatori lineari DGPI, trasduttore di posizione integrato

Dati di ordinazione – Sistema modulare

FESTO

Codice di ordinazione

Opzioni



Sistemi di posizionamento servopneumatici
Cilindri con trasduttore di posizione

1.1

Attuatori lineari DGPI, trasduttore di posizione integrato

FESTO

Dati di ordinazione – Sistema modulare

Sistemi di posizionamento servopneumatici
Cilindri con trasduttore di posizione

1.1

M Indicazioni obbligatorie →

Codice prodotto	Tipo	Dimensione	Corsa	Deceleratori	Trasduttore di posizione	Esecuzione di base	Posizione del connettore
175 134	DGPI	25	225 ... 2000	PPV	AIF	GK	AH
175 135		32					AU
175 136		40					AV
175 137		50					
175 138		63					
Esempio di ordinazione							
175 138	DGPI	- 63	- 750	- PPV	- AIF	- GK	- AV

Tabella di ordinazione

Dimensione	25	32	40	50	63	Condizioni	Codice	Inserimento codice	
M Codice prodotto	175 134	175 135	175 136	175 137	175 138				
Tipo	Attuatore lineare pneumatico con trasduttore di posizione integrato							DGPI	DGPI
Dimensione	25	32	40	50	63		-...		
Corsa [mm]	225, 300, 360, 450, 500, 600, 750, 1000, 1250, 1500, 1750, 2000							-...	
Deceleratori	Deceleratori pneumatici regolabili su entrambi i lati							-PPV	-PPV
Trasduttore di posizione	Temposonic con interfaccia CAN							-AIF	-AIF
Esecuzione di base	Pistone/cursore standard							-GK	-GK
Posizione del connettore rispetto all'alimentazione aria	posteriore							-AH	
	in basso							-AU	
	anteriore							-AV	

Trascrizione codice di ordinazione

Attuatori lineari DGPI, trasduttore di posizione integrato



Dati di ordinazione – Sistema modulare

Indicazioni facoltative					
Cursore/attacco di alimentazione	Accessori	Copertura scanalatura	Tassello scorrevole	Supporto centrale	Fissaggio a piedini
AK D2	ZUB	...S ...B	...Y	...M	...F
- AK	: ZUB	- 2B2S	10Y		F

Tabella di ordinazione									
Dimensione	25	32	40	50	63	Condizioni	Codice	Inserimento codice	
↓ Cursore	Staffa (per posizionamento carico)							-AK	
0 Attacco di alimentazione	su entrambi i lati							-D2	
Accessori	forniti non montati							:ZUB-	:ZUB-
Copertura scanalatura, sensori	1 ... 10							...S	
2 pezzi, 0,5 m	Scanalatura di fissaggio	-	1 ... 10					...B	
Tassello scorrevole	Scanalatura di fissaggio	-	1 ... 10					...Y	
Supporto centrale	1 ... 10							...M	
Fissaggio a piedini	1 ... 10							...F	

Trascrizione codice di ordinazione

- : ZUB -

Sistemi di posizionamento servopneumatici
Cilindri con trasduttore di posizione
1.1

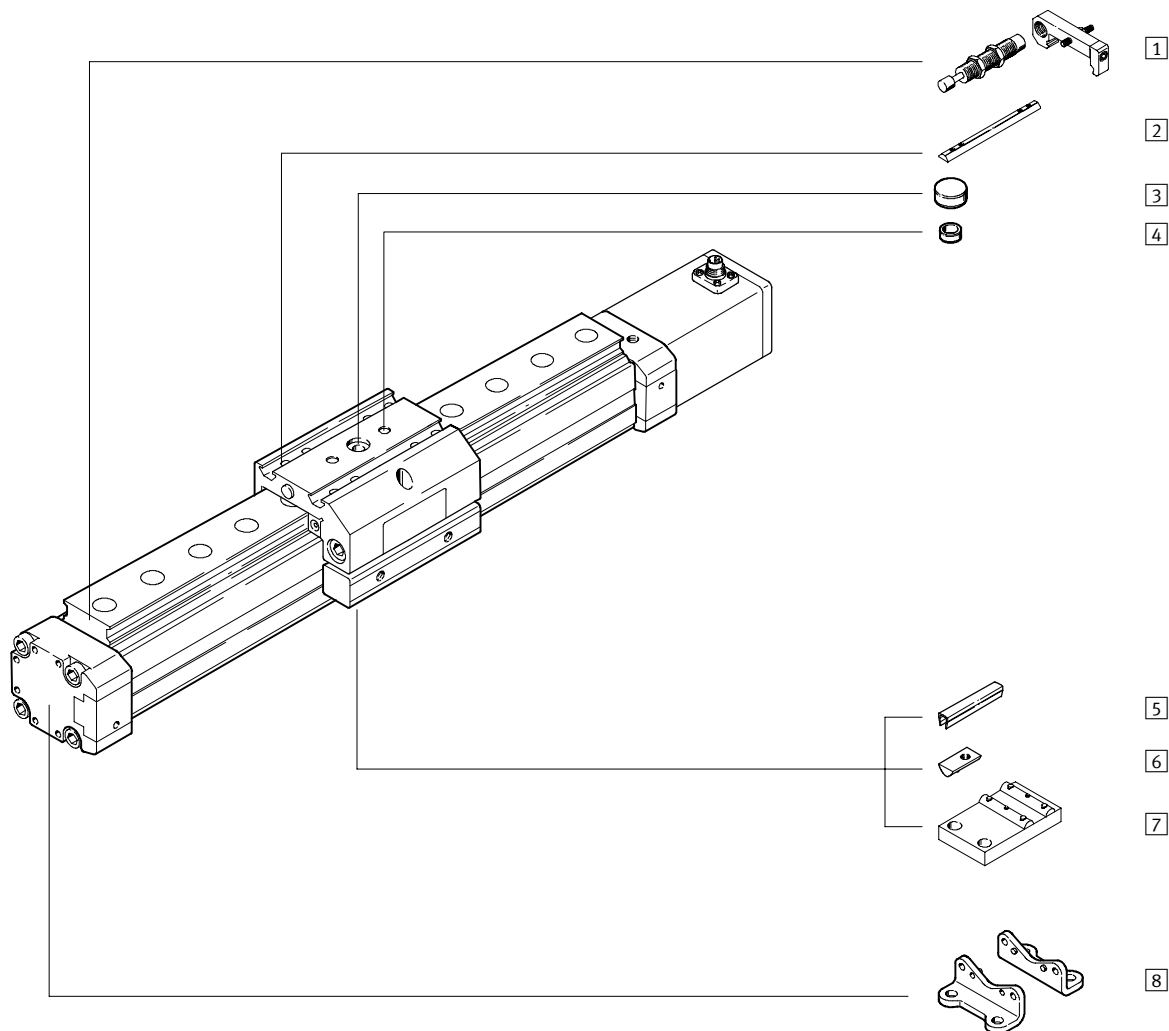
Attuatori lineari DGPIIL, trasduttore di posizione integrato

Panoramica componenti

FESTO

Sistemi di posizionamento servopneumatici
Cilindri con trasduttore di posizione

1.1



Attuatori lineari DGPIIL, trasduttore di posizione integrato

FESTO

Panoramica componenti

Varianti ed accessori		
Tipo	Descrizione	→ Pagina
1	Kit ammortizzatore C/E	per evitare danni all'arresto di finecorsa 5 / 1.1-70
2	Tassello scorrevole per cursore X	per il fissaggio di carichi e dispositivi sul cursore 5 / 1.1-71
3	Fissaggio centrale Q	per la centratura di carichi e dispositivi sul cursore 5 / 1.1-71
4	Bussole di centratura Z	per la centratura di carichi e dispositivi sul cursore 5 / 1.1-71
5	Copertura scanalatura B/S	per proteggere dalla sporcizia 5 / 1.1-71
6	Tassello scorrevole per scanalatura di fissaggio Y	per il fissaggio di dispositivi 5 / 1.1-71
7	Supporto centrale M	per il fissaggio dell'asse 5 / 1.1-68
8	Fissaggio a piedini F	per il fissaggio dell'asse 5 / 1.1-68

Sistemi di posizionamento servopneumatici
Cilindri con trasduttore di posizione

1.1

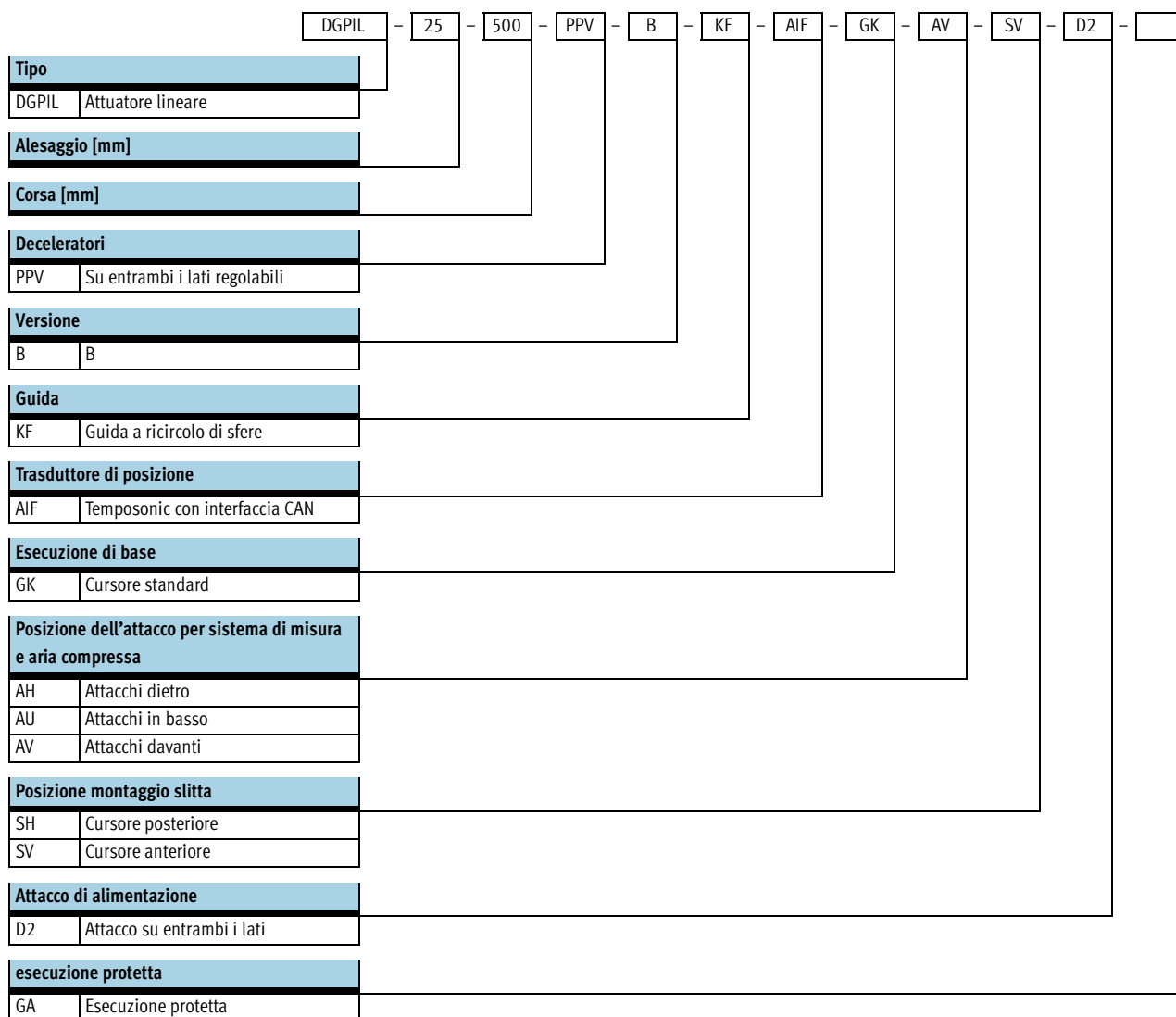
Attuatori lineari DGPIIL, trasduttore di posizione integrato

FESTO

Composizione del codice

Sistemi di posizionamento servopneumatici
Cilindri con trasduttore di posizione

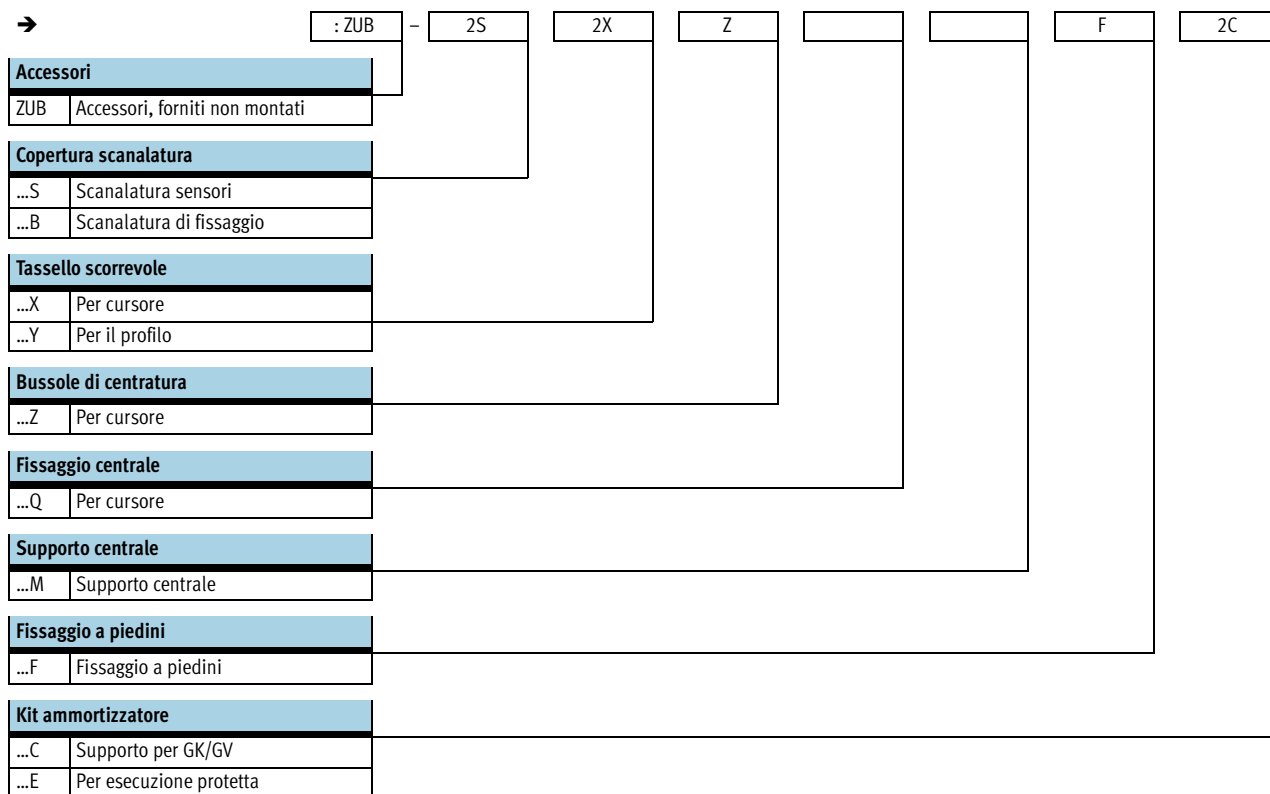
1.1



Attuatori lineari DGPIIL, trasduttore di posizione integrato

FESTO

Composizione del codice



Sistemi di posizionamento servopneumatici
Cilindri con trasduttore di posizione

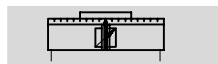
1.1

Attuatori lineari DGPII, trasduttore di posizione integrato

FESTO

Foglio dati

Funzione



- - Diametro
25 ... 63 mm
- - Corsa
225 ... 2000 mm



Dati tecnici generali					
Allesaggio	25	32	40	50	63
Struttura e composizione	Pistone				
	Cursore				
	Profilo				
Funzionamento	A doppio effetto				
Fluido ¹⁾	Aria compressa filtrata e non lubrificata, capacità filtrante 5 µm				
Deceleratori	su entrambi i lati regolabili				
Corsa di decelerazione [mm]	18	20	30		
Rilevamento posizioni	Trasduttore di posizione, integrato				
Principio di misura	Digitale, magnetostrittivo, senza contatto, misura assoluta				
Tipo di fissaggio	Fissaggio a piedini				
Corsa ²⁾³⁾ [mm]	225, 300, 360, 450, 500, 600, 750, 1000, 1250, 1500, 1750, 2000				
Protezione antirotazione/Guida	Profilo di guida con cursore				
	Ricircolo di sfere				
Esecuzione protetta ⁴⁾	su richiesta				
Connessione pneumatica	G1/8		G1/4		G3/8
Collegamento elettrico	Connettore rotondo a 6 poli DIN 45 322				

- 1) La valvola proporzionale con controllo di portata MPYE utilizzata richiede i parametri.
- 2) In unione a SPC200 prestare attenzione alla riduzione della corsa.
- 3) A partire da una lunghezza di 500 mm è assolutamente necessaria l'alimentazione di pressione su entrambi i lati (caratteristica D2) per il Soft Stop SPC11 e il controllore assi SPC200.
- 4) Protezione da particelle provenienti dall'alto e dal lato.

Forze [N] ed energia d'impatto [Nm]					
Allesaggio	25	32	40	50	63
Forza teorica a 6 bar	295	483	754	1178	1870
Max. energia di impatto nelle posizioni terminali ¹⁾	0,1	0,2	0,4	0,8	0,8

- 1) I deceleratori PPV devono essere completamente aperti per le applicazioni con Soft Stop SPC11 e controllore assi SPC200.

Velocità di impatto ammessa:

$$v_{\text{amm.}} = \sqrt{\frac{2 \times E_{\text{amm.}}}{m_{\text{Proprio}} + m_{\text{Carico}}}}$$

Max. carico ammissibile:

$$m_{\text{Carico}} = \frac{2 \times E_{\text{amm.}}}{v^2} - m_{\text{Proprio}}$$

- **Attenzione**

I valori indicati rappresentano i limiti massimi raggiungibili. Normalmente questi valori possono variare in relazione alla massa del carico utile.

Inoltre, è necessario rispettare le caratteristiche di decelerazione dell'attuatore e l'energia di impatto ammissibile.

Attuatori lineari DGPIIL, trasduttore di posizione integrato

FESTO

Foglio dati

Caratteristiche di posizionamento con controllore assi SPC200						
Alesaggio		25	32	40	50	63
Ripetibilità	[mm]	→ 5 / 1.1-28				
Posizione di montaggio		qualsiasi				
Massa min., orizzontale ¹⁾	[kg]	2	3	5	8	12
Massa max., orizzontale ¹⁾	[kg]	30	45	75	120	180
Massa min., verticale ¹⁾	[kg]	2	3	5	8	12
Massa max., verticale ¹⁾	[kg]	10	15	25	40	60
Velocità min. di traslazione	[m/s]	0,05				
Velocità max. di traslazione	[m/s]	3				
Tempo di posizionamento rappresentativo corsa lunga ²⁾	[s]	0,75/1,20	0,85/1,20	0,75/1,20	0,95/1,25	0,90/1,20
Tempo di posizionamento rappresentativo corsa breve ³⁾	[s]	0,40/0,60	0,45/0,60	0,40/0,60	0,50/0,65	0,50/0,65
Corsa di posizionamento più piccola ⁴⁾	[%]	3				
Riduzione della corsa ⁵⁾	[mm]	25		35		
Valvola proporzionale di controllo portata consigliata		→ 5 / 1.1-72				

- 1) Carico di massa = carico utile + massa di tutte le parti mobili dell'attuatore
- 2) A 6 bar, posizione di montaggio orizzontale, DGPI-XX-1250, corsa da 1000 mm con massa min./max.
- 3) A 6 bar, posizione di montaggio orizzontale, DNCM-XX-1250, corsa da 100 mm con massa min./max.
- 4) Riferita alla corsa massima dell'attuatore; ma non supera mai 20 mm.
- 5) L'extracorsa deve essere mantenuta su ogni lato dell'attuatore; la corsa max. posizionabile è quindi pari a: corsa – 2x extracorse

Caratteristiche di posizionamento con riduttore di finecorsa SPC11						
Alesaggio		25	32	40	50	63
Ripetibilità di una posizione intermedia ¹⁾	[mm]	±2				
Posizione di montaggio		qualsiasi				
Massa min., orizzontale ²⁾	[kg]	2	3	5	8	12
Massa max., orizzontale ²⁾	[kg]	30	45	75	120	180
Massa min., verticale ²⁾	[kg]	2	3	5	8	12
Massa max., verticale ²⁾	[kg]	10	15	25	40	60
Tempo di traslazione	[s]	→ Software "SoftStop": www.festo.it/engineering				
Valvola proporzionale di controllo portata consigliata		→ 5 / 1.1-72				

- 1) Per corse da 225 ... 2000 mm
- 2) Carico di massa = carico utile + massa di tutte le parti mobili dell'attuatore

Condizioni d'esercizio e ambientali						
Alesaggio		25	32	40	50	63
Pressione di esercizio ¹⁾	[bar]	4 ... 8				
Temperatura ambiente	[°C]	-10 ... +60				
Resistenza alle vibrazioni		a norme DIN/IEC 68 parte 2 – 6, classe di precisione 1				
Resistenza agli urti ripetuti		a norme DIN/IEC 68 parte 2 – 27, classe di precisione 1				
Marchio CE		in conformità alla normativa 89/336/CEE (EMV)				
Grado di protezione (sistema di misura)		IP65 a norme IEC 60 529				

- 1) Vale soltanto per applicazioni con Soft Stop SPC11 e controllore assi SPC200.

Attuatori lineari DGPII, trasduttore di posizione integrato

FESTO

Foglio dati

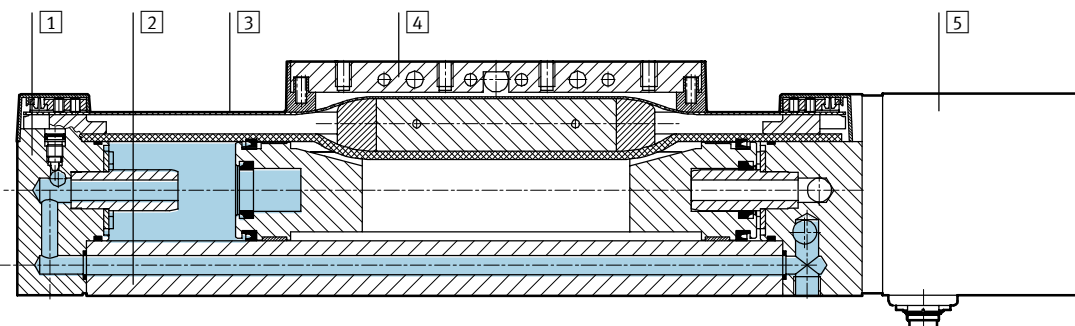
Pesi [g]					
Alesaggio	25	32	40	50	63
Cursore standard GK					
Peso	2220	3320	5330	10700	16870
Peso per ogni 10 mm di corsa aggiuntiva	55	71	99	186	256
Carico movimentato	605	895	1700	3000	4990
Pesi supplementari con esecuzione protetta GA					
Copertura contro lo sporco	1690	2500	4000	–	–
Peso per ogni 10 mm di corsa aggiuntiva	26	42	65	–	–
Carico movimentato	907	1350	2550	–	–

Dati elettrici trasduttore di posizione		
Alimentazione di tensione	[V cc]	24 (-15/+25%)
Max. assorbimento di corrente	[mA]	90
Risoluzione	[mm]	≤ 0,01
Linearità ¹⁾	massima [%]	0,02
Coefficiente di temperatura	[ppm/°K]	≤ 15
Interfaccia		digitale, CAN con protocollo: SPC-AIF

1) Minimo ±50 µm

Materiali

Disegno funzionale



Attuatore		
1	Testata	alluminio anodizzato
2	Profilo	alluminio anodizzato
3	Nastro di copertura	acciaio, inossidabile
4	Cursore	alluminio anodizzato
5	Corpo trasduttore di posizione	alluminio anodizzato
–	Cursore	alluminio anodizzato
–	Guida di fissaggio	acciaio, resistente alla corrosione
–	Guarnizioni	gomma al nitrile, poliuretano

– – Attenzione

Altri dati tecnici

➔ Volume 1

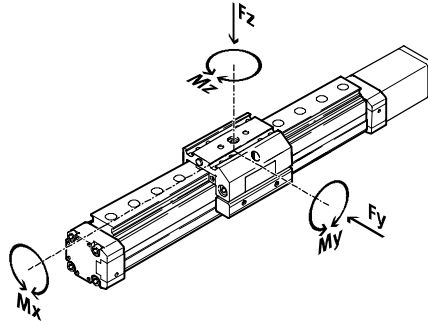
(attuatore lineare DGPII)

Attuatori lineari DGPI, trasduttore di posizione integrato

Foglio dati

Parametri di carico

Le forze e i momenti indicati si riferiscono al centro del diametro interno del profilo.
 In condizioni di esercizio dinamico non devono essere superati i valori indicati. Per questo occorre prestare particolare attenzione alla fase di decelerazione.



Se l'attuatore è soggetto contemporaneamente a più forze e momenti, oltre ad osservare i parametri di carico indicati si devono soddisfare le seguenti equazioni:

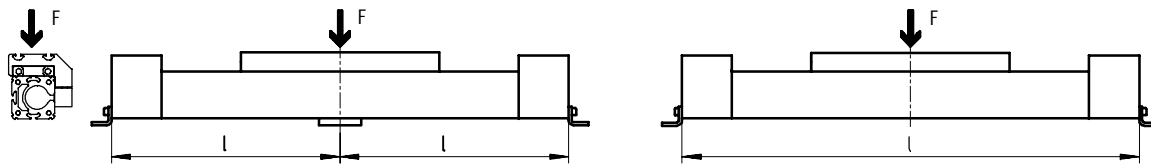
$$\frac{F_y}{F_{y_{max}}} + \frac{F_z}{F_{z_{max}}} + \frac{M_x}{M_{x_{max}}} + \frac{M_y}{M_{y_{max}}} + \frac{M_z}{M_{z_{max}}} \leq 1$$

Forze e momenti ammissibili		25	32	40	50	63
Alésaggio		25	32	40	50	63
F _y _{max.}	[N]	3080	3080	7300	7300	14050
F _z _{max.}	[N]	3080	3080	7300	7300	14050
M _x _{max.}	[Nm]	45	63	170	240	580
M _y _{max.}	[Nm]	85	127	330	460	910
M _z _{max.}	[Nm]	85	127	330	460	910

Interasse max. tra i supporti l in funzione della forza F

Per limitare la flessione sulle corse supporti centrali MUP. I diagrammi l'interasse max. ammissibile dei supporti l in funzione della forza agente F.

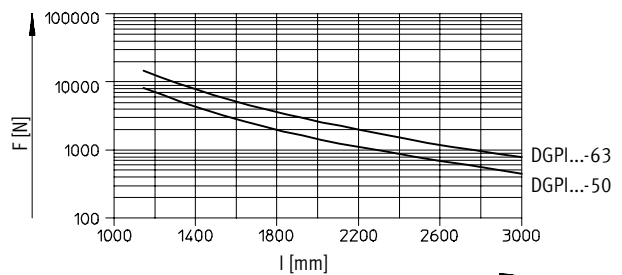
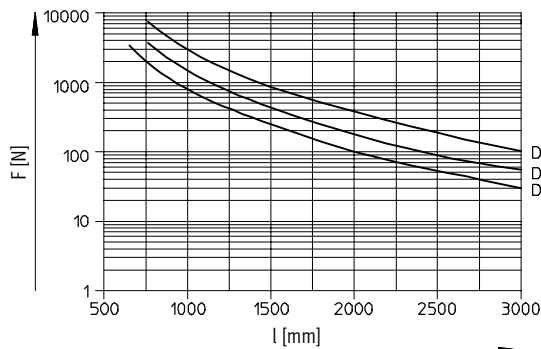
Forza applicata sulla superficie del cursore



Interasse max. ammissibile tra i supporti l (senza supporto centrale) in funzione della forza F

Alésaggio 25... 40

Alésaggio 50/63



Attuatori lineari DGPII, trasduttore di posizione integrato

Foglio dati

FESTO

Sistemi di posizionamento servopneumatici
Cilindri con trasduttore di posizione

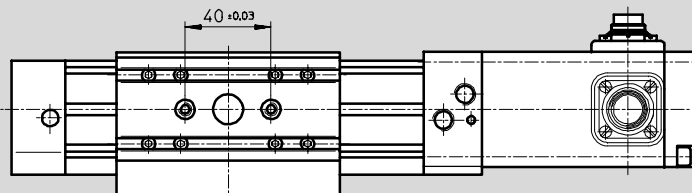
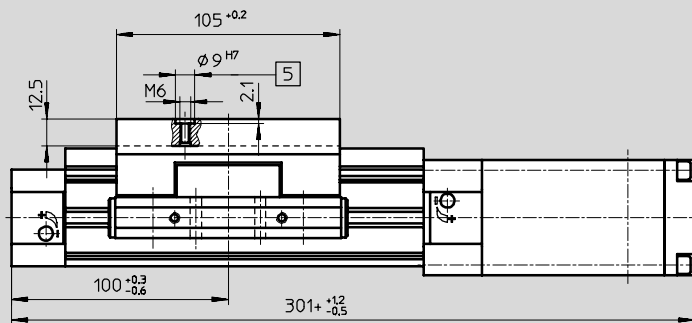
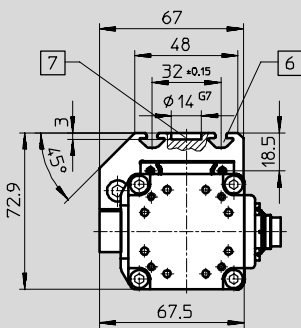
1.1

Dimensioni

Download dati CAD → www.festo.it/engineering

Cursore standard GK

Alesaggio 25



1 Foro per bussola di centratura ZBH-9

7 Foro per fissaggio centrale SLZZ + = aggiungere la corsa

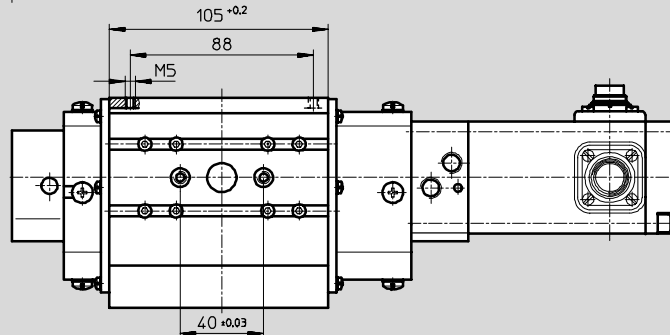
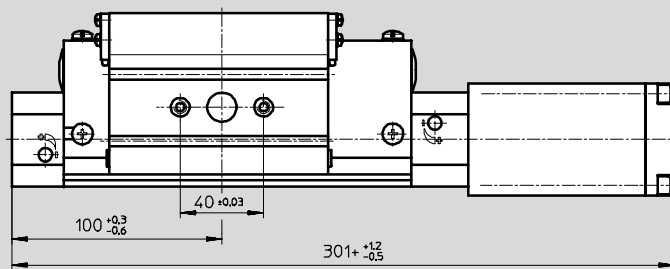
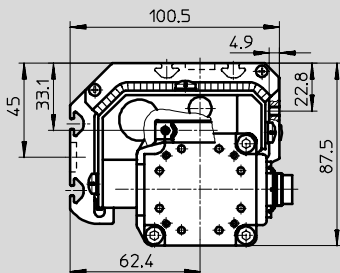
6 Scanalatura di fissaggio per tassello scorrevole NSTL

Dimensioni di base

→ 5 / 1.1-46

Esecuzione protetta GA

Alesaggio 25



+ = aggiungere la corsa

Dimensioni di base

→ 5 / 1.1-46

Attuatori lineari DGPIIL, trasduttore di posizione integrato

FESTO

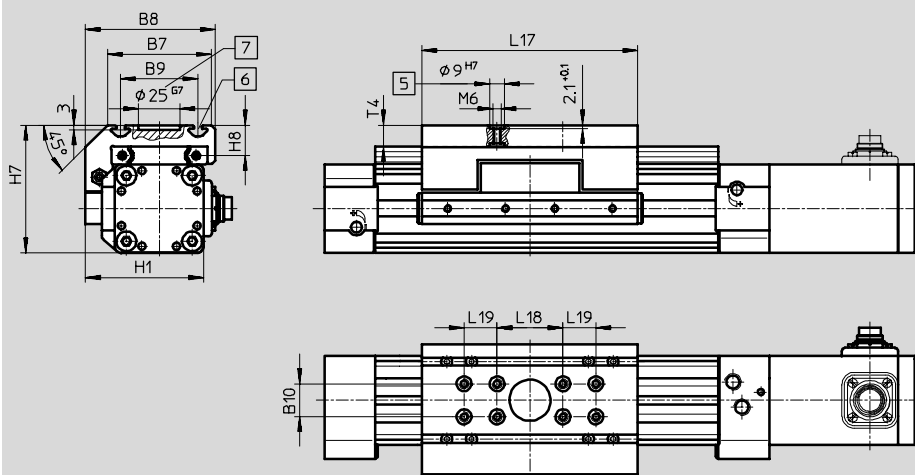
Foglio dati

Dimensioni

Download dati CAD → www.festo.it/engineering

Cursore standard GK

Alesaggio 32... 63

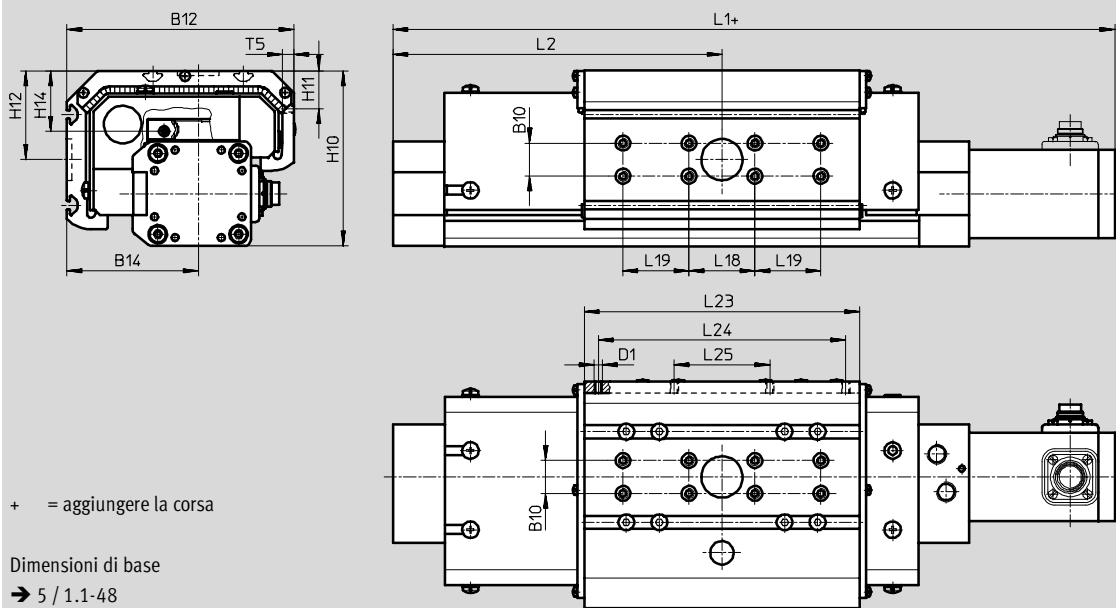


- 1 Foro per bussola di centratura ZBH-9
 - 6 Scanalatura di fissaggio per tassello scorrevole NSTL
 - 7 Foro per fissaggio centrale SLZZ
- + = aggiungere la corsa

Dimensioni di base
→ 5 / 1.1-48

Esecuzione protetta GA

Alesaggio 32/40



+ = aggiungere la corsa

Dimensioni di base
→ 5 / 1.1-48

∅ [mm]	B7	B8	B9	B10 ±0,03	B12	B14	D1	H1	H7	H8	H10
32	63	79	47 ±0,15	20	112,1	67,6	-	72	77,5	18,5	93,1
40	78,5	96,5	55 ±0,2	20	137,6	79,6	M5	86	90,5	20	106,6
50	97	122	72 ±0,2	40	-	-	-	115	122,5	26	-
63	121	142	90 ±0,25	40	-	-	-	131	144,5	30	-

∅ [mm]	H11	H12	H14	L1 +1,2/-0,5	L2 +0,3/-0,6	L17 +0,2	L18 ±0,03	L19 ±0,03	L23	L24	L25	T4 max.	T5
32	-	49,5	34,1	345	125	131	40	-	131	-	-	12,5	-
40	23,1	54	36,1	397	150	167	40	40	167	150	58	12,5	7
50	-	-	-	465	175	202	40	40	-	-	-	18,5	-
63	-	-	-	513	200	230	40	40	-	-	-	20,5	-

Sistemi di posizionamento servopneumatici
Cilindri con trasduttore di posizione

1.1

Attuatori lineari DGPIIL, trasduttore di posizione integrato

Dati di ordinazione – Sistema modulare

FESTO

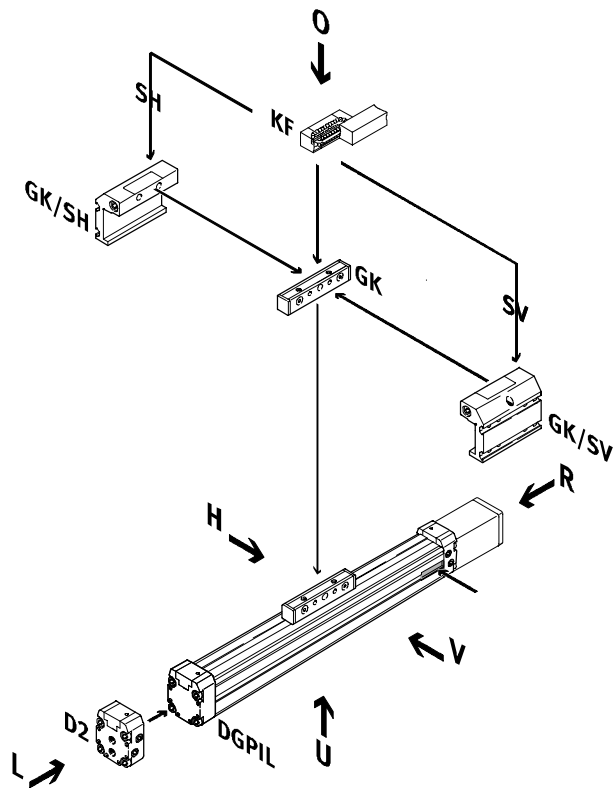
Sistemi di posizionamento servopneumatici
Cilindri con trasduttore di posizione

1.1

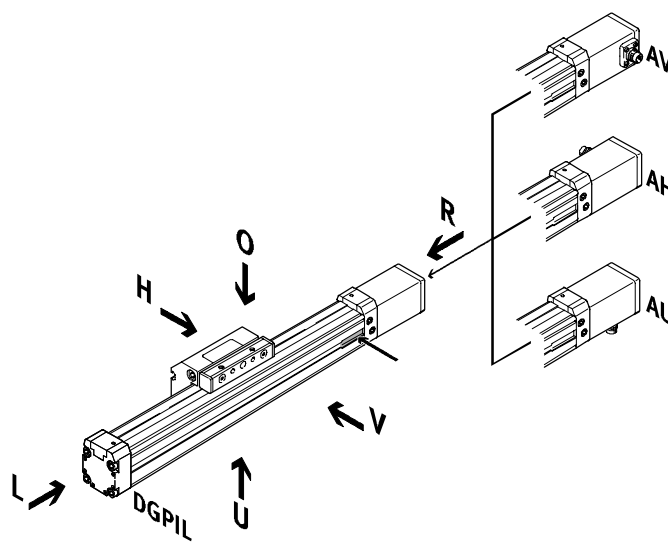
Codice di ordinazione

Indicazioni obbligatorie

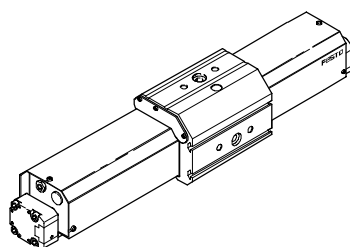
- KF Guida a ricircolo di sfere
- SH Cursore posteriore
- SV Cursore anteriore
- D2 Attacco di alimentazione su entrambi i lati
- GK Cursore standard



- AV Attacco trasduttore di posizione davanti
- AH Attacco trasduttore di posizione dietro
- AU Attacco trasduttore di posizione in basso



- GA Esecuzione protetta



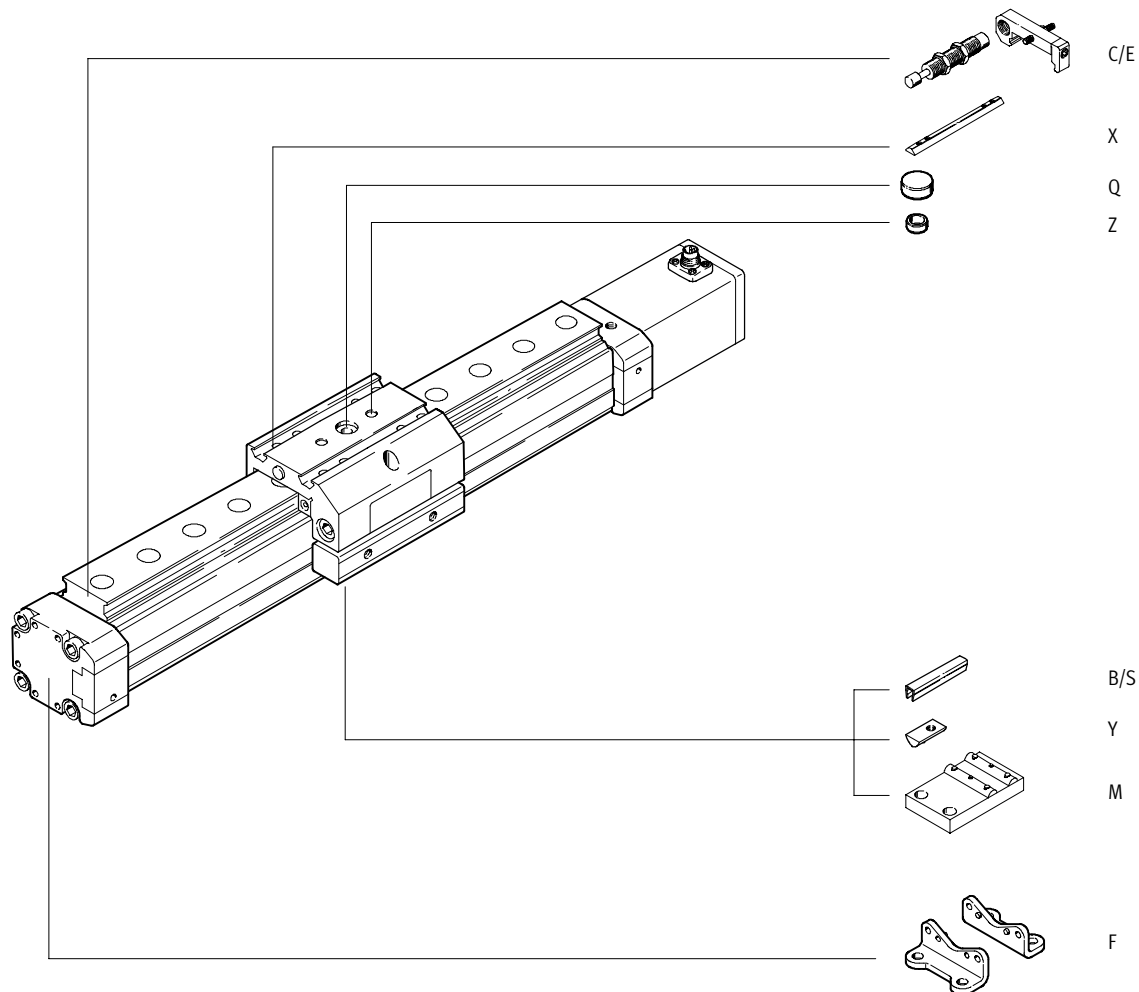
Attuatori lineari DGPIIL, trasduttore di posizione integrato

Dati di ordinazione – Sistema modulare

FESTO

Codice di ordinazione

Opzioni



Sistemi di posizionamento servopneumatici
Cilindri con trasduttore di posizione

1.1

Attuatori lineari DGPIL, trasduttore di posizione integrato

FESTO

Dati di ordinazione – Sistema modulare

Sistemi di posizionamento servopneumatici
Cilindri con trasduttore di posizione

1.1

M Indicazioni obbligatorie →

Codice prodotto	Tipo	Dimensione	Corsa	Deceleratori	Versione	Guida	Trasduttore di posizione	Esecuzione di base	Posizione connettore	Posizione montaggio cursore
175 134	DGPIL	25	225 ...	PPV	B	KF	AIF	GK	AH	SH
175 135		32	2 000						AU	SV
175 136		40							AV	
175 137		50								
175 138		63								
Esempio di ordinazione										
175 134	DGPIL	- 25	- 450	- PPV	- B	- KF	- AIF	- GK	- AU	- SH

Tabella di ordinazione

Dimensione	25	32	40	50	63	Condizioni	Codice	Inserimento codice
M Codice prodotto	175 134	175 135	175 136	175 137	175 138			
Tipo	Attuatore lineare pneumatico con trasduttore di posizione e slitta integrati						DGPIL	DGPIL
Dimensione	25	32	40	50	63		-...	
Corsa [mm]	225, 300, 360, 450, 500, 600, 750, 1000, 1250, 1500, 1750, 2000						-...	
Deceleratori	Deceleratori pneumatici regolabili su entrambi i lati						-PPV	-PPV
Versione	B						-B	-B
Guida	Guida a ricircolo di sfere						-KF	-KF
Trasduttore di posizione	Temposonic con interfaccia CAN						-AIF	-AIF
Esecuzione di base	Pistone/cursore standard						-GK	-GK
Posizione del connettore rispetto all'alimentazione aria	posteriore						-AH	
	in basso						-AU	
	anteriore						-AV	
Posizione montaggio cursore	Cursore posteriore						-SH	
	Cursore in posizione anteriore						-SV	

Trascrizione codice di ordinazione

Attuatori lineari DGPI, trasduttore di posizione integrato



Dati di ordinazione – Sistema modulare

Indicazioni facoltative

Attacco di alimentazione	Esecuzione protetta	Accessori	Copertura scanalatura	Tassello scorrevole	Bussola di centratura	Supporto centrale	Fissaggio centrale	Fissaggio a piedini	Ammortizzatore
D2	GA	ZUB	...S ...B	...X ...Y	...Z	...M	...Q	...F	...C ...E
- D2	-	: ZUB	- 2S2B	2X				F	2C

Tabella di ordinazione

Dimensione	25	32	40	50	63	Condizioni	Codice	Inserimento codice	
Attacco di alimentazione	Su entrambi i lati						-D2		
Esecuzione protetta	Per condizioni ambientali gravose					-	-	-	-GA
Accessori	forniti non montati						:ZUB-	:ZUB-	
Copertura scanalatura, sensori	1 ... 10						...S		
2 pezzi, 0,5 m	Scanalatura di fissaggio					-	1 ... 10	...B	
Tassello scorrevole	Slitta					1 ... 10		...X	
	Scanalatura di fissaggio					-	1 ... 10	...Y	
Bussola di centratura (confezione da 10 pezzi)	10, 20, 30, 40, 50, 60, 70, 80, 90						...Z		
Supporto centrale	1 ... 10						...M		
Fissaggio centrale	1 ... 10						...Q		
Fissaggio a piedini	1 ... 10						...F		
Kit ammortizzatore con supporto semplice	1 ... 10						[1]	...C	
	1 ... 10					-	-	-	[2] ...E

[1] C Non con esecuzione protetta GA.
 [2] E Soltanto con esecuzione protetta GA.

Trascrizione codice di ordinazione

- [] - [] : ZUB - [] [] [] [] [] [] [] []

Sistemi di posizionamento servopneumatici
 Cilindri con trasduttore di posizione
1.1

Attuatori lineari DGPL/DGPI/DGPIL

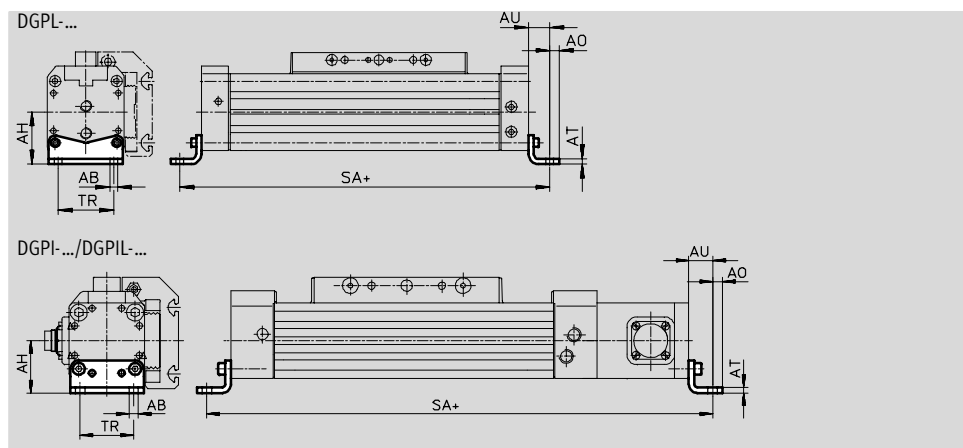


Accessori

Fissaggio a piedini HP
(codice di ordinazione: F)



Materiali:
acciaio zincato
senza rame e PTFE



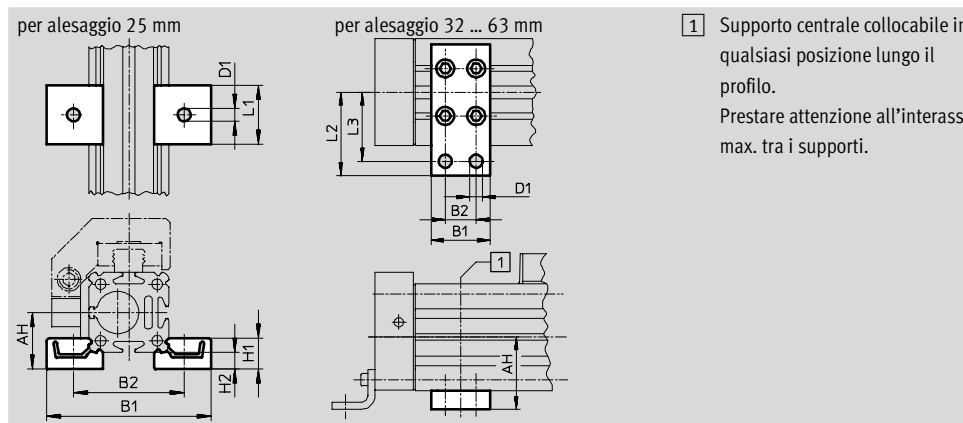
Dimensioni e dati di ordinazione											
per \varnothing [mm]	AB \varnothing	AH	AO	AT	AU	SA		TR	Peso [g]	Cod. prod.	Tipo
						DGPL	DGPI(L)				
25	5,5	29,5	6	3	13	226	327	32,5	61	150 731	HP-25
32	6,6	37	7	4	17	284	379	38	117	150 732	HP-32
40	6,6	46	8,5	5	17,5	335	432	45	188	150 733	HP-40
50	9	61	11	6	25	400	515	65	243	150 734	HP-50
63	11	69	13,5	6	28	456	569	75	305	150 735	HP-63

Supporto centrale MUP
(Codice di ordinazione: M)



MUP-40

Materiali:
acciaio zincato
senza rame e PTFE



1 Supporto centrale collocabile in qualsiasi posizione lungo il profilo.
Prestare attenzione all'interasse max. tra i supporti.

Dimensioni e dati di ordinazione												
per \varnothing [mm]	AH	B1	B2	D1 \varnothing	H1	H2	L1	L2	L3	Peso [g]	Cod. prod.	Tipo
32	37	35	22	6,6	-	-	-	41,5	35	89	150 737	MUP-32
40	46	35	22	6,6	-	-	-	47	40	126	150 738	MUP-40
50	61	50	26	11	-	-	-	70	58	241	150 739	MUP-50
63	69	50	26	11	-	-	-	77	65	340	150 800	MUP-63

Prodotto Base

Attuatori lineari DGPL/DGPI/DGPIL

Accessori

FESTO

Staffa (per posizionamento carico)

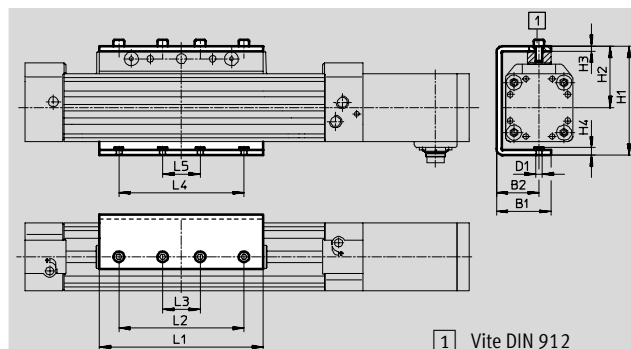
AK

per DGPI

(codice di ordinazione: AK)

Materiali:

acciaio zincato



Dimensioni e dati di ordinazione

per \varnothing	B1	B2	D1	H1	H2	H3	H4	L1	L2
[mm]									
25	39	29,5	M5	76,1	43,5	3	5	105	-
32	43,5	34	M5	87	49	4	6	131	100
40	50,5	40	M6	104	58	4	8,1	167	130
50	67	55	M8	138,5	75	5	10,5	202	150
63	77	65	M8	156,5	84	6	11,5	230	190

per \varnothing	L3	L4	L5	1	KBK ¹⁾	Peso	Cod. prod.	Tipo
[mm]						[g]		
25	50	50	20	M5x10	2	380	196 106	AK-25
32	30	100	30	M5x12		690	196 107	AK-32
40	40	130	40	M6x14		1050	196 108	AK-40
50	50	150	50	M8x16		2080	196 109	AK-50
63	70	190	70	M8x18		2820	196 110	AK-63

1) Classe di resistenza alla corrosione 2 a norme Festo 940 070

Componenti soggetti a media corrosione. Componenti esterni, con funzione prevalentemente decorativa, a contatto diretto con l'atmosfera industriale normale o con fluidi come refrigeranti e lubrificanti.

Ammortizzatore DG-GA

per DGPIL

Esecuzione protetta GA

(codice di ordinazione: E)

Materiali:

corpo: acciaio zincato; stelo: acciaio
fortemente legato

guarnizioni: perbunan, poliuretano
senza rame e PTFE



Dati di ordinazione

per \varnothing	Peso	Cod. prod.	Tipo
[mm]	[g]		
25	70	192 875	DG-GA-25-YSR
32	110	192 876	DG-GA-32-YSR
40	140	192 877	DG-GA-40-YSR

Attuatori lineari DGPL/DGPI/DGPIL

Accessori

FESTO

Ammortizzatore YSR-...-C

per DGPL/DGPIL

(codice di ordinazione: C)

Materiali:

corpo: acciaio zincato; stelo: acciaio fortemente legato,
guarnizioni: perbunan, poliuretano
senza rame e PTFE



Attenzione

Ammortizzatore YSRW con
parametri progressivi → Volume 1

Dati di ordinazione		Cod. prod.	Tipo
per Ø [mm]	Peso [g]		
25	70	34 572	YSR-12-12-C
32	70	34 572	YSR-12-12-C
40	140	34 573	YSR-16-20-C
50	140	34 573	YSR-16-20-C
63	240	34 574	YSR-20-25-C

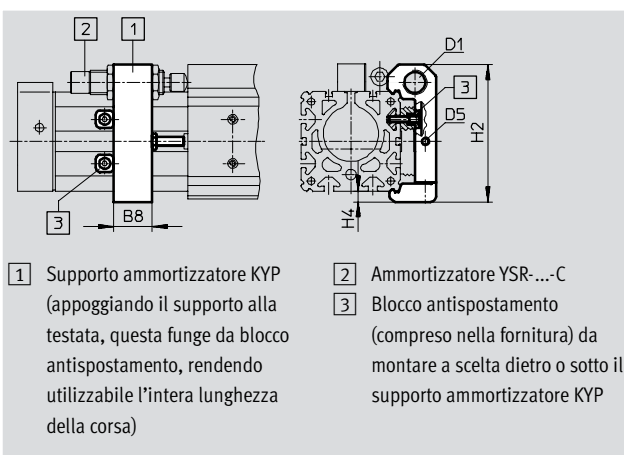
Supporto ammortizzatore KYP

per DGPL/DGPIL

(codice di ordinazione: C)

Materiali:

fissaggio: alluminio
manicotti: acciaio, inossidabile




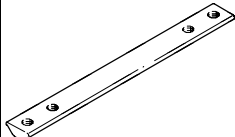


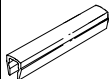
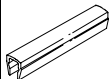
Dimensioni e dati di ordinazione							Cod. prod.	Tipo
per Ø [mm]	B8	D1	D5	H2	H4	Peso [g]		
25	19	M16x1	M5	69,5	6	95	158 908	KYP-25
32	25	M16x1	M5	80	8	130	158 909	KYP-32
40	32	M22x1,5	M5	102	8	209	158 910	KYP-40
50	35	M22x1,5	M8	124	10	415	158 911	KYP-50
63	44	M26x1,5	M10	152,5	11,5	609	158 912	KYP-63

Prodotto Base

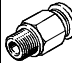
Attuatori lineari DGPL/DGPI/DGPIL

Accessori


FESTO

Dati di ordinazione						Fogli dati → Volume 1
Dati di ordinazione						Fogli dati → www.festo.it
	per Ø [mm]	Nota	Codice di ordinazione	Cod. prod.	Tipo	PE ¹⁾
Tassello scorrevole NST						
	25	per scanalatura di fissaggio	Y	526 091	NST-HMV-M4	1
	32, 40			150 914	NST-5-M5	1
	50, 63			150 915	NST-8-M6	1
Tassello scorrevole NSTL						
	25	per cursore	X	158 410	NSTL-25	1
	32			158 411	NSTL-32	1
	40			158 412	NSTL-40	1
	50			158 413	NSTL-50	1
	63			158 414	NSTL-63	1
Bussola di centratura ZBH						
	25 ... 63	per cursore	Z	150 927	ZBH-9	10
Fissaggio centrale SLZZ						
	25	per cursore	Q	150 900	SLZZ-16/10	1
	32, 40			150 901	SLZZ-25/16	1
	50, 63			150 904	SLZZ-50/40	1
Copertura scanalatura ABP						
	32, 40	per scanalatura di fissaggio ogni 0,5 m	B	151 681	ABP-5	2
	50, 63			151 682	ABP-8	
Copertura scanalatura ABP-S						
	25 ... 63	per scanalatura sensori ogni 0,5 m	S	151 680	ABP-5-S	2

1) Quantità in pezzi

Dati di ordinazione – Raccordo a innesto						Fogli dati → Volume 3
Dati di ordinazione						Fogli dati → www.festo.it
	per Ø [mm]	Nota	Cod. prod.	Tipo	PE ¹⁾	
	25, 32	per il collegamento di tubi a tolleranza esterna a norme CETOP RP54 P		186 098	QS-G¹/₈-8	10
	40, 50			186 099	QS-G¹/₄-8	
	63			186 101	QS-G¹/₄-10	10
				186 100	QS-G³/₈-8	10
				186 102	QS-G³/₈-10	
				186 103	QS-G³/₈-12	

1) Quantità in pezzi

 Prodotto Base

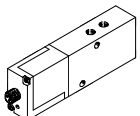
Attuatori lineari DGPL/DGPI/DGPIL

FESTO


Accessori

Sistemi di posizionamento servopneumatici
Cilindri con trasduttore di posizione

1.1

Dati di ordinazione – Valvola proporzionale di controllo portata														Fogli dati → 5 / 1.5-2	
Strumenti di selezione															
Uso	per Ø [mm]	Corsa [mm]													
		225	300	360	450	500	600	750	1000	1250	1500	1750	2000		
orizzontale/ verticale	Per applicazioni con controllore assi SPC200														
	25	1/1	1/1	1/1	1/1	1/1	1/1	1/1	1/1	2/2	2/2	2/2	2/2	2/2	
	32	1/1	1/1	2/2	2/2	2/2	2/2	2/2	2/2	2/2	2/2	2/2	2/2	2/2	
	40	1/1	2/2	2/2	2/2	2/2	2/2	2/2	2/2	3/3	3/3	3/3	3/3	3/3	
	50	2/2	2/2	2/2	2/2	2/2	3/3	3/3	3/3	3/3	3/3	3/3	3/3	3/3	
	63	3/3	3/3	3/3	3/3	3/3	3/3	3/3	3/3	3/3	4/4	4/4	4/4	4/4	
	Per applicazioni con Soft Stop con controllore di finecorsa SPC11														
	25	1 ¹⁾	1/1	2/1	2/1	2/1	2/2	2/2	2/3	2/3	2/3	2/3	2/3	2/3	
	32	1 ¹⁾	2/1	2/1	2/1	2/1	2/1	3/2	3/3	3/3	3/3	3/3	3/3	3/3	
	40	2/1	2/1	2/1	2/1	2/2	3/3	3/4	3/4	3/4	3/4	3/4	3/4	3/4	
	50	1/1	2/1	2/2	3/2	3/3	4/3	4/4	4/4	4/4	4/4	4/4	4/4	4/4	
	63	2/1	2/2	3/3	3/3	4/4	4/4	4/4	4/4	4/4	4/4	4/4	4/4	4/4	
	Valvola	Numero della selezione								Cod. prod.	Tipo				
		1								151 692	MPYE-5-1/8-LF-010-B				
2								151 693	MPYE-5-1/8-HF-010-B						
3								151 694	MPYE-5-1/4-010-B						
4								151 695	MPYE-5-3/8-010-B						

1) Su richiesta

-  - Attenzione

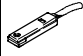
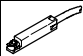

Le cifre indicate nelle colonne, ad es. 2/1, indicano:


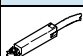

- 2 con applicazione orizzontale
- 1 con applicazione verticale







Attuatori lineari DGPL/DGPI/DGPIL


Accessori

FESTO

Dati di ordinazione – Sensori di finecorsa per scanalatura 8, magnetici Reed						Fogli dati → Volume 1
Dati di ordinazione – Sensori di finecorsa per scanalatura 8, magnetici Reed						Fogli dati → www.festo.it
	Montaggio	Collegamento elettrico		Lunghezza cavo [m]	Cod. prod.	Tipo
		Cavo	Connettore M8			
Contatto n.a.						
	Inseribile, protetto dal profilo del cilindro	A 3 fili	–	2,5	150 855	SME-8-K-LED-24
		–	A 3 poli	0,3	150 857	SME-8-S-LED-24
Contatto n.c.						
	Applicabile	A 3 fili	–	7,5	525 906	SME-8F-DO-24V-K7,5-OE 

Dati di ordinazione – Sensori di finecorsa per scanalatura 8, magnetoresistivi						Fogli dati → Volume 1	
Dati di ordinazione – Sensori di finecorsa per scanalatura 8, magnetoresistivi						Fogli dati → www.festo.it	
	Montaggio	Uscita di commutazione	Collegamento elettrico		Lunghezza cavo [m]	Cod. prod.	Tipo
			Cavo	Connettore M8			
Contatto n.a.							
	Inseribile, protetto dal profilo del cilindro	PNP	A 3 poli	–	2,5	175 436	SMT-8-PS-K-LED-24-B
			–	A 3 poli	0,3	175 484	SMT-8-PS-S-LED-24-B
Contatto n.c.							
	Applicabile	PNP	A 3 fili	–	7,5	525 911	SMT-8F-PO-24V-K7,5-OE 

Dati di ordinazione – Connettori						Fogli dati → Volume 1	
Dati di ordinazione – Connettori						Fogli dati → www.festo.it	
	Montaggio	Uscita di commutazione		Attacco	Lunghezza cavo [m]	Cod. prod.	Tipo
		PNP	NPN				
Connettore, diritto							
	Ghiera M8			A 3 poli	2,5	159 420	SIM-M8-3GD-2,5-PU
					5	159 421	SIM-M8-3GD-5-PU
Connettore angolare							
	Ghiera M8			A 3 poli	2,5	159 422	SIM-M8-3WD-2,5-PU
					5	159 423	SIM-M8-3WD-5-PU

 Prodotto Base

Moduli oscillanti DSMI, trasduttore di posizione integrato

Caratteristiche

FESTO

Sistemi di posizionamento servopneumatici
Cilindri con trasduttore di posizione

1.1

Singoli componenti per il posizionamento con modulo oscillante DSMI ...



Valvola proporzionale di controllo portata
MPYE-...
→ 5 / 1.5-2



Soft-Stop → 5 / 1.4-2

Controllore di finecorsa
SPC11-POT-LWG



Tecnica di posizionamento
→ 5 / 1.3-2

Interfaccia assi
SPC-AIF-POT-LWG



Controllore assi
SPC200

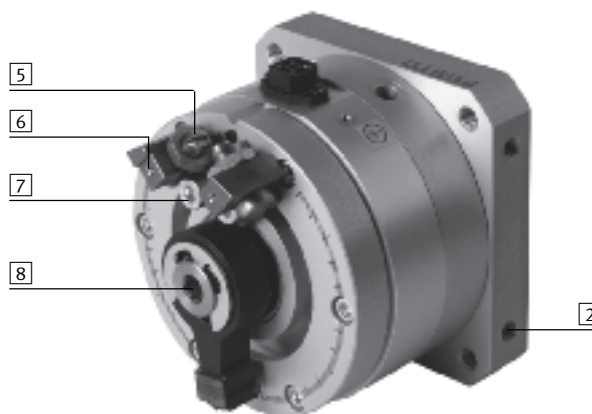
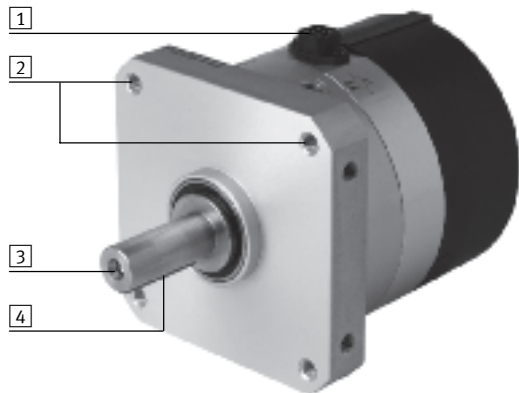


Moduli oscillanti DSMI, trasduttore di posizione integrato

FESTO

Caratteristiche

Come si presenta

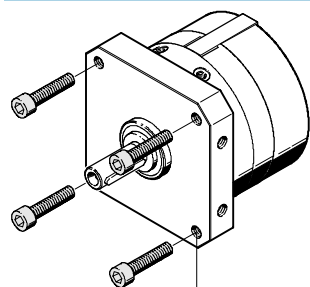


- 1 Connettore per trasduttore di posizione
- 2 Molteplici soluzioni di fissaggio integrate
- 3 Possibilità di fissaggio, eseguito dal cliente, all'albero motore
- 4 Chiavetta
- 5 Arresto fisso con regolazione di precisione dell'angolo di oscillazione
- 6 Possibilità di fissaggio per sensori di finecorsa induttivi mediante supporti sensore per rilevamento posizioni senza contatto

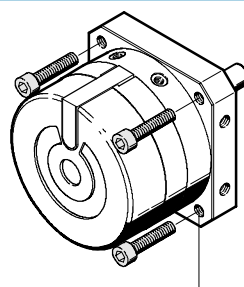
- 7 L'arresto fisso può essere regolato a piacere all'interno dell'angolo di oscillazione
- 8 Azionamento manuale mediante esagono incassato nell'albero

motore In questa posizione è integrato un filetto femmina che consente il montaggio di un albero motore supplementare da parte del cliente.

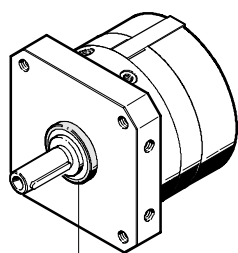
Soluzioni di fissaggio



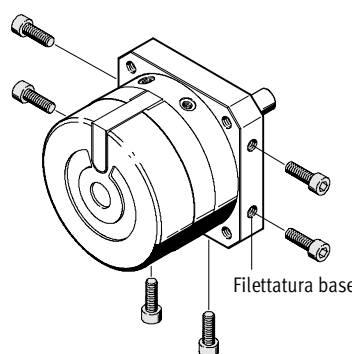
Fori filettati passanti



Fori filettati passanti



Anello di centratura



Filettatura base

Moduli oscillanti DSMI, trasduttore di posizione integrato

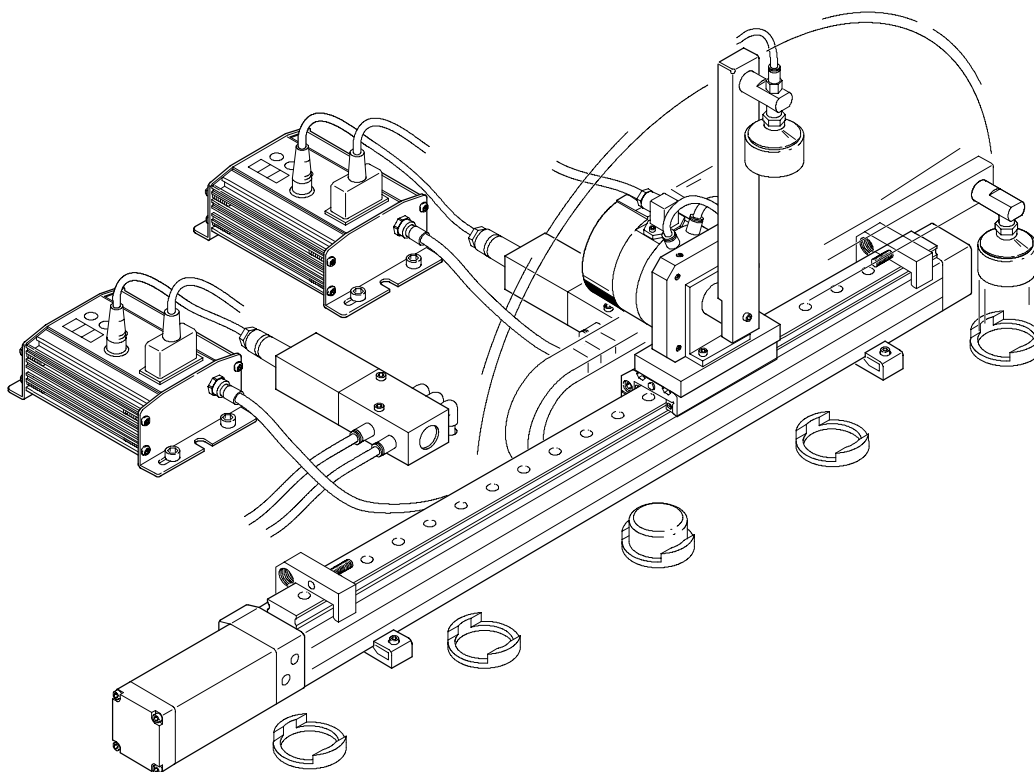
Esempio di applicazione

FESTO

Movimento oscillante e lineare combinato con Soft Stop SPC11 per lo spostamento di piccoli oggetti

Sistemi di posizionamento servopneumatici
Cilindri con trasduttore di posizione

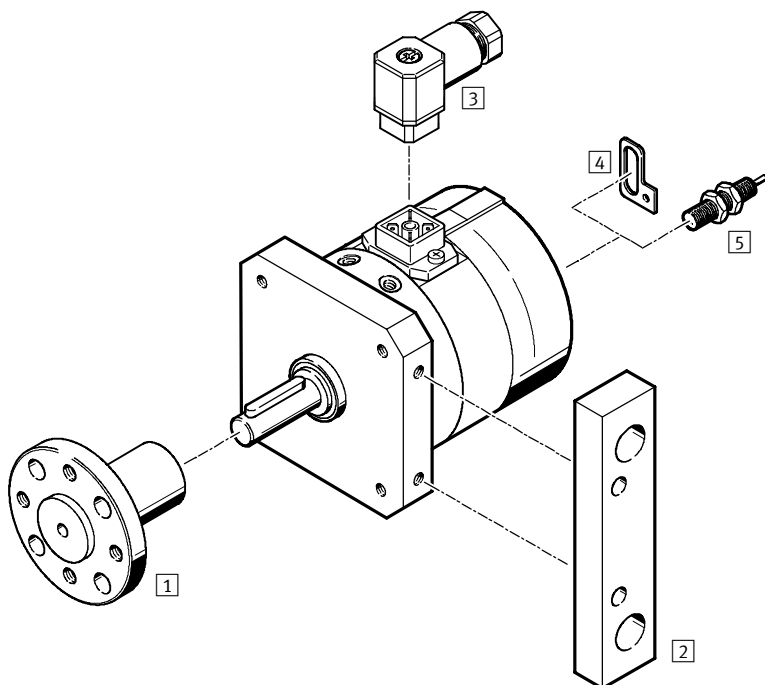
1.1



Moduli oscillanti DSMI, trasduttore di posizione integrato

Panoramica componenti

FESTO



Sistemi di posizionamento servopneumatici
Cilindri con trasduttore di posizione

1.1

Accessori		
Tipo	Descrizione	→ Pagina
1	Flangia a innesto FWSR	5 / 1.1-82
2	Piastra di montaggio HSM	5 / 1.1-82
3	Connettore femmina SD	5 / 1.1-83
4	Kit di fissaggio WSM	5 / 1.1-82
5	Sensori di finecorsa SIEN	Volume 4

	DSMI	-	25	-	270
Tipo					
DSMI	Cilindri a norma				
Alesaggio [mm]					
Angolo di oscillazione [mm]					

Moduli oscillanti DSMI, trasduttore di posizione integrato

FESTO

Foglio dati

Funzione



⌀ - Diametro
25 e 40 mm

≡ - Forza
5, 20 Nm



Sistemi di posizionamento servopneumatici
Cilindri con trasduttore di posizione

1.1

Dati tecnici generali		
Allesaggio	25	40
Struttura e composizione	Palmola oscillante Albero motore	
Funzionamento	A doppio effetto	
Fluid ¹⁾	Aria compressa filtrata e non lubrificata, capacità filtrante 5 µm	
Deceleratori	Su entrambi i lati, non regolabili	
Angolo di decelerazione [°]	1,1 ... 1,9	1,4 ... 2,1
Rilevamento posizioni	Sistema di misurazione angolare integrato Sensori di finecorsa ²⁾	
Principio di misura (sistema di misurazione angolare)	Analogico con potenziometro rotativo, misura assoluta	
Tipo di fissaggio	Fissaggio diretto	
Albero	con cuscinetti a sfera	
Arresti di finecorsa	regolabili	
max. angolo di oscillazione ³⁾ [°]	272	
Connessione pneumatica	M5	G1/8
Collegamento elettrico	Connettore a 4 poli, □ 16, DIN 45 322	

- 1) La valvola proporzionale con controllo di portata MPYE utilizzata richiede i parametri.
- 2) Si può ottenere su ordinazione.
- 3) In unione a SPC200 prestare attenzione alla riduzione della corsa.

Coppia ed energia di impatto [Nm]		
Allesaggio	25	40
Coppia ¹⁾	5	20
Max. energia di impatto nelle posizioni terminali	0,05	0,1

- 1) Valori teorici, calcolati per 6 bar.

Forze e momenti ammissibili per l'albero motore		
Allesaggio	25	40
Forza radiale max. ammiss. [N]	120	350
Forza assiale max. ammiss. [N]	50	120
Max. momento di inerzia di massa ammesso ¹⁾ [10 ⁻⁴ kg m ²]	1,1	2,4
Frequenza d'esercizio max. ²⁾ [Hz]	2	

- 1) Non strozzato, per applicazioni con Soft Stop SPC11 e controllore assi SPC200 → 5 / 1.1-79
- 2) Con momento d'inerzia di massa max. ammesso e una corsa di 270°.

⚠ - Attenzione

Altri dati tecnici
→ Volume 1
(modulo oscillante DSM)

Moduli oscillanti DSMI, trasduttore di posizione integrato

FESTO

Foglio dati

Caratteristiche di posizionamento con controllore assi SPC200		
Alésaggio	25	40
Ripetibilità	[°]	±0,3
Posizione di montaggio	qualsiasi	
Momento di inerzia di massa min., orizzontale ¹⁾	[10 ⁻⁴ kg m ²]	15
Momento d'inerzia di massa max., orizzontale ¹⁾	[10 ⁻⁴ kg m ²]	300
Momento di inerzia di massa min., verticale ²⁾	[10 ⁻⁴ kg m ²]	15
Momento d'inerzia di massa max., verticale ²⁾	[10 ⁻⁴ kg m ²]	300
Velocità min. di traslazione	[°/s]	50
Velocità max. di traslazione	[°/s]	2000
Tempo di posizionamento rappresentativo corsa lunga ³⁾	[s]	0,35/0,60
Tempo di posizionamento rappresentativo corsa breve ⁴⁾	[s]	0,15/0,25
Corsa di posizionamento più piccola	[°]	5
Corsa oscillante max. ⁵⁾	[°]	260
Valvola proporzionale di controllo portata consigliata	MPYE-5-M5-010-B	MPYE-5-1/8-LF-010-B

- 1) Durante il movimento non deve cambiare, ma si deve trovare all'esterno del baricentro.
- 2) Durante il movimento non deve cambiare; deve agire nel baricentro.
- 3) Con 6 bar, posizione di montaggio perpendicolare, angolo di spostamento 260° con momento di inerzia di massa min./max.
- 4) Con 6 bar, posizione di montaggio perpendicolare, angolo di spostamento 15° con momento di inerzia di massa min./max.
- 5) È necessario mantenere una riduzione della corsa su entrambi i lati di 5°.

Caratteristiche di posizionamento con Soft Stop con riduttore di finecorsa SPC11		
Alésaggio	25	40
Ripetibilità di una posizione terminale ¹⁾	[°]	< 0,2
Ripetibilità di una posizione intermedia	[°]	< ±2
Posizione di montaggio	orizzontale	
Deceleratori ²⁾	assenti	
Momento di inerzia di massa min., orizzontale ³⁾	[10 ⁻⁴ kg m ²]	15
Momento d'inerzia di massa max., orizzontale ³⁾	[10 ⁻⁴ kg m ²]	300
Corsa oscillante più piccola	[°]	15
Valvola proporzionale di controllo portata consigliata	MPYE-5-M5-010-B	MPYE-5-1/8-LF-010-B

- 1) In caso di utilizzo degli arresti DSMI.
- 2) Per applicazioni con Soft Stop il paracolpi deve essere rimosso dalla leva di arresto. La leva di arresto non deve oscillare con una velocità troppo elevata sull'arresto di finecorsa, altrimenti il modulo oscillante può essere danneggiato.

Condizioni d'esercizio e ambientali		
Alésaggio	25	40
Pressione di esercizio ¹⁾	[bar]	4 ... 8
Temperatura ambiente ²⁾	[°C]	-10 ... +60
Resistenza alle vibrazioni	a norme DIN/IEC 68 parte 2 - 6, classe di precisione 2	
Resistenza agli urti ripetuti	a norme DIN/IEC 68 parte 2 - 27, classe di precisione 2	
Marchio CE	in conformità alla normativa 89/336/CEE (EMV)	
Grado di protezione	IP65 a norme IEC 60 529	
Resistenza alla corrosione KBK ³⁾	1	

- 1) Vale soltanto per applicazioni con Soft Stop con riduttore di finecorsa SPC11 e controllore assi SPC200.
- 2) Tenere presente il campo di impiego dei sensori di finecorsa
- 3) Classe di resistenza alla corrosione 1 a norme Festo 940 070
Componenti soggetti a limitata corrosione. Protezione per trasporto e stoccaggio.

Sistemi di posizionamento servopneumatici
Cilindri con trasduttore di posizione

1.1

Moduli oscillanti DSMI, trasduttore di posizione integrato

FESTO

Foglio dati

Sistemi di posizionamento servopneumatici
Cilindri con trasduttore di posizione

1.1

Pesi			
Allesaggio		25	40
DSMI	[g]	1060	3750

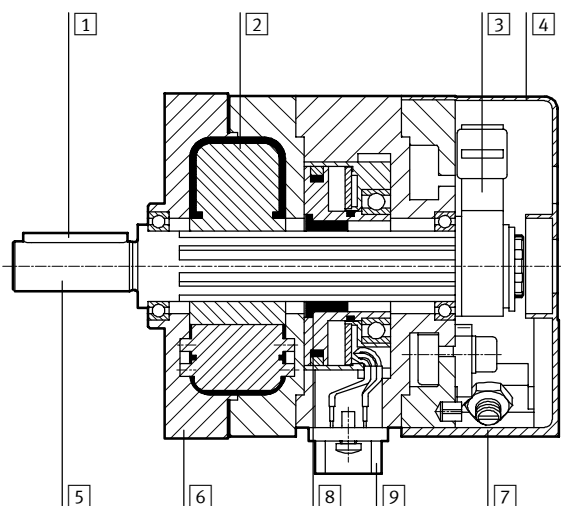
Dati elettrici trasduttore di posizione			
Allesaggio		25	40
Tensione di alimentazione ¹⁾	[V CC]	10	
Max. assorbimento di corrente	[mA]	4	
Corrente del potenziometro	consigliata [μA]	< 1	
	massima ²⁾ [mA]	10	
Resistenza	[kΩ]	5	
Tolleranza resistenza	[%]	±20	
Risoluzione angolare	[°]	0,1	
Linearità	[%]	0,25	
Coefficiente di temperatura	[ppm/°K]	≤ 10	
Interfaccia		analogica	

1) Si consiglia un'alimentazione di tensione stabilizzata, al massimo pari a 42 V CC.

2) Ammessa soltanto per breve tempo in caso di guasto.

Materiali

Disegno funzionale



Cilindro/trasduttore di posizione		
Cilindro		
1	Chiavetta	acciaio
2	Palmola oscillante	plastica rinforzata in fibra di vetro
3	Leva di arresto	alluminio anodizzato
4	Calotta	plastica rinforzata in fibra di vetro
5	Albero	acciaio nichelato
6	Corpo	alluminio anodizzato
7	Arresto fisso/vite	acciaio zincato
	Nota materiali	senza rame e PTFE
Trasduttore di posizione		
8	Giunto	poliuretano
9	Corpo	alluminio anodizzato
-	Elemento di resistenza	plastica con proprietà conduttive

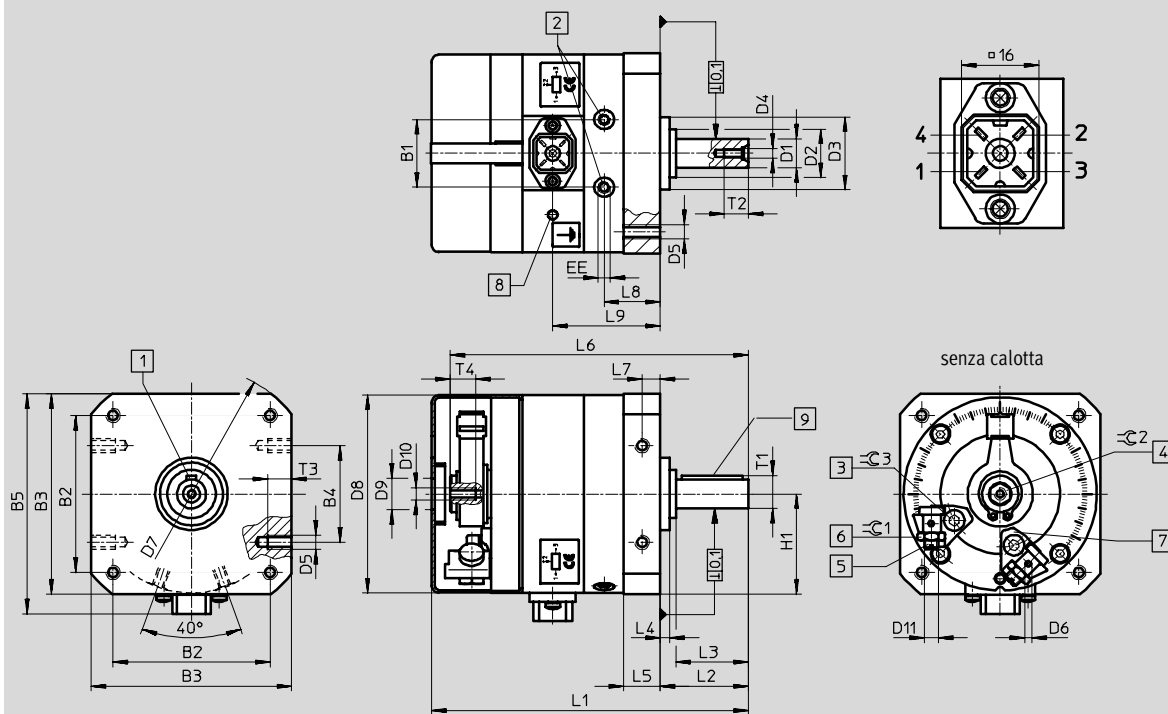
Moduli oscillanti DSMI, trasduttore di posizione integrato

FESTO

Foglio dati

Dimensioni

Download dati CAD → www.festo.it/engineering



- 1 Posizione della chiave a 0°
- 2 Attacchi di alimentazione
- 3 Vite di serraggio per il fissaggio dell'arresto
- 4 Azionatore manuale (esagono incassato)
- 5 Regolazione a finecorsa
- 6 Controdado per la regolazione a fine corsa
- 7 Arresti regolabili in qualsiasi posizione
- 8 Collegamento a terra per vite autofilettante M4x8
- 9 Chiavetta a norme DIN 6885

∅	B1	B2	B3	B4	B5	D1	D2	D3	D4	D5	D6	D7
[mm]	±0,5	±0,3	±0,3		±1	g7	∅	∅	∅			∅
25	28	65	83	40±0,2	91	12	20-0,3	30	M4	M6	M3	106±0,3
40	43,8	105	130	80±0,3	139	20	36-0,4	52	M5	M10	M3	168±0,5

∅	D8	D9	D10	D11	EE	H1	L1	L2	L3	L4	L5	L6
[mm]	∅	∅				±0,2			±0,2	±0,4	+0,2	±0,8
25	82±0,2	13	M5	M6x0,5	M5	41,5	131±1,2	36,5+0,6/-0,7	30	4	15,2	123
40	128±0,3	23,5	M6	M10x1	G1/8	65	200±1,5	62+0,7/-0,8	50	8	23,7	184

∅	L7	L8	L9	T1	T2	T3	T4	∅ 1	∅ 2	∅ 3	Chiavetta
[mm]	±0,2		±1	max.	+2	±0,2			D12		a norme
25	7,5	23,5	44,5	13,5	10	10	10	10	8	4	DIN 6885
40	12	36	64,5	22,5	16	15	10	17	10	8	A4x4x25
											A6x6x45

Sistemi di posizionamento servopneumatici
Cilindri con trasduttore di posizione

1.1

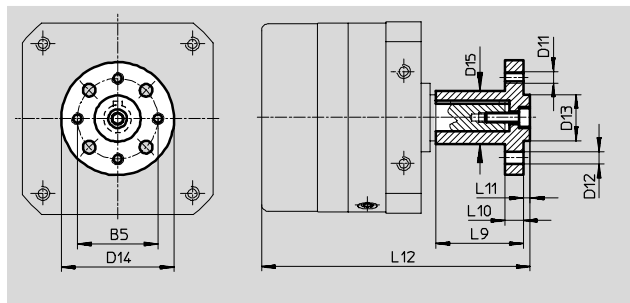
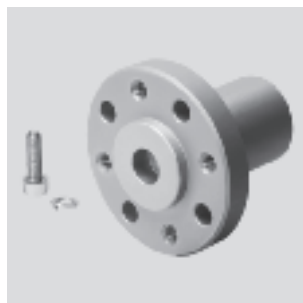
Moduli oscillanti DSMI, trasduttore di posizione integrato

FESTO

Accessori

Flangia a innesto FWSR

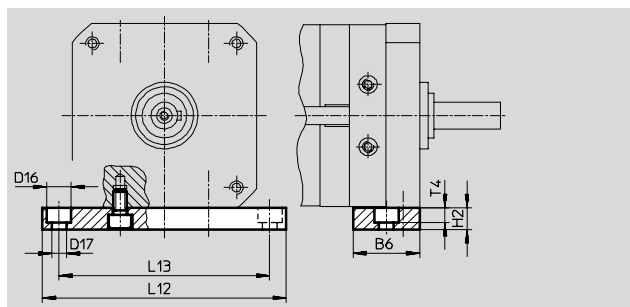
Materiali:
alluminio anodizzato
senza rame e PTFE



Dimensioni e dati di ordinazione													
per \varnothing	B5	D11	D12	D13	D14	D15	L9	L10	L11	L12	Peso	Cod. prod.	Tipo
[mm]			\varnothing H13	\varnothing g7	\varnothing	\varnothing					[g]		
25	35	M5	5,5	20	50	23	38	8	3	116,5	68	13 240	FWSR-25
40	54	M8	9	36	70	38	60	11	5	186,5	240	14 656	FWSR-40

Piastra di montaggio HSM

Materiali:
alluminio anodizzato
senza rame e PTFE



Dimensioni e dati di ordinazione										
per \varnothing	B6	D16	D17	H2	L12	L13	T4	Peso	Cod. prod.	Tipo
[mm]		\varnothing	\varnothing					[g]		
25	30	11	6,6	10	110	95	6,8	94	165 573	HSM-25
40	45	18	11	20	180	155	11	459	165 575	HSM-40

Dati di ordinazione – Kit di fissaggio

Dati di ordinazione

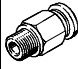
Fogli dati → www.festo.it

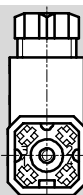
	per \varnothing [mm]	Nota	Cod. prod.	Tipo
	25	per sensore di finecorsa induttivo SIEN	161 043	WSM-25-JM5
	40		161 045	WSM-40-JM8


Moduli oscillanti DSMI, trasduttore di posizione integrato

Accessori

FESTO


Dati di ordinazione – Raccordo a innesto			Fogli dati → Volume 3	
Dati di ordinazione			Fogli dati → www.festo.it	
	per Ø [mm]	Nota	Cod. prod.	Tipo
	25	Per il collegamento di tubi pneumatici a tolleranza esterna a norme CETOP RP54 P	153 306	QSM-M5-6
	40		186 096	QS-G-1/8-6

Dati di ordinazione – Connettore femmina					
	PIN	Configurazione dei connettori	Definizione	Cod. prod.	Tipo
	1	Alimentazione di tensione	Connettore femmina	194 332	SD-4-WD-7
	2	Segnale			
	3	0 V			
	4	PE (giallo), scherm.			

-  - Attenzione
 Sensori di finecorsa consigliati
 → Tipo SIEN-M8, Volume 4

Sistemi di posizionamento servopneumatici
 Cilindri con trasduttore di posizione

1.1

 Prodotto Base