
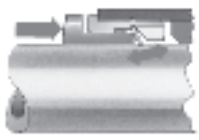






- **Semplice innesto**
- **Semplice smontaggio**
- **Collegamento sicuro**
- **Diverse varianti**

Raccordi filettati a innesto QS, Quick Star

Caratteristiche

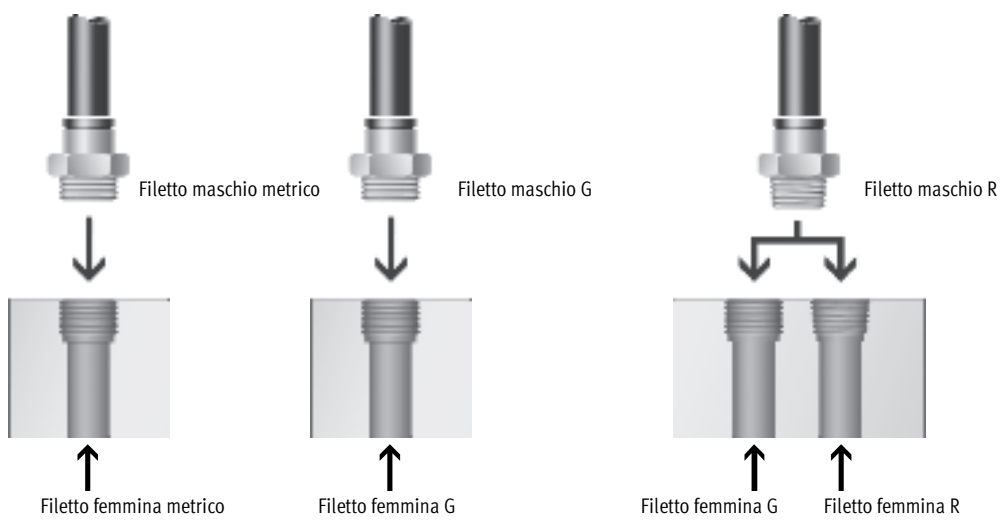
FESTO

Applicazione	È pronto dopo un semplice innesto	Absoluta sicurezza	Anello di tenuta antisfilamento
 <p>Collegamento diretto al raccordo adatto. Quick Star offre la soluzione sicura per qualsiasi tipo di collegamento. Il pratico sistema di raccordi offre oltre 1000 tipi di raccordi standard e raccordi funzionali.</p>	 <p>La grappa di acciaio inossidabile trattiene il tubo senza danneggiarne la superficie. Assicura l'assorbimento di urti e vibrazioni. Per scollegare il tubo è sufficiente premere verso il basso l'anello blu di sbloccaggio. Sull'anello è riportato, per maggior chiarezza, il diametro esterno del tubo.</p>	 <p>L'anello di tenuta in gomma al nitrile garantisce una tenuta assoluta tra i tubi a norma e il raccordo. Il tubo a norma e il raccordo a innesto Festo sono adatti per l'impiego con aria compressa e con il vuoto.</p>	 <p>Tutte le parti in ottone dei raccordi filettati a innesto Festo sono nichelate in superficie al fine di renderle altamente resistenti alla corrosione. Le filettature coniche R a norma ISO sono dotate di un rivestimento a tenuta in PTFE. Il raccordo può essere avvitato fino a 5 volte senza ricorrere a ulteriori elementi di tenuta.</p>

Orientabile di 360°	Ruotabili di 360°, con cuscinetti a sfere
 <p>Allineamento durante il montaggio. Compensazione del movimento dei tubi durante l'utilizzo.</p>	 <p>Movimento rotatorio durante l'utilizzo ammesso fino a max. 500 giri/min.</p>

Raccordi e relative filettature





Filettatura metrica	Filettatura G a norme DIN ISO 228-1	Filettatura R a norme DIN 2999-1 e ISO 7/1
<ul style="list-style-type: none"> Le filettature sono comparabili alle filettature G e vengono montate nelle filettature cilindriche metriche. La tenuta viene garantita da una guarnizione O-Ring fissata. 	<ul style="list-style-type: none"> Filettatura più corta Profondità costante di montaggio Anello di tenuta sostituibile Guarnizione frontale Utilizzabile più volte grazie all'anello di tenuta sostituibile. 	<ul style="list-style-type: none"> Filettatura autobloccante Guarnizione sulla filettatura Non sono necessari ulteriori superfici di tenuta Dimensioni di montaggio minime, pertanto nessuna sporgenza per le superfici di tenuta Riutilizzabile fino a 5 volte.




5.4 Tubi e raccordi Raccordi filettati a innesto

Raccordi filettati a innesto QS, Quick Star

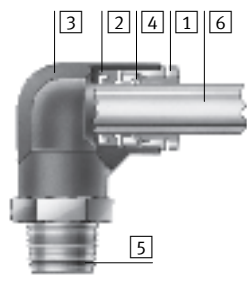
Dati tecnici

Raccordo filettato a innesto QSM Quick Star, Mini	Raccordo filettato a innesto QS Quick Star
	<p>Raccordo filettato a innesto miniaturizzato per elevata densità di montaggio in spazi angusti. I tubi di Ø esterno 3, 4 e 6 mm, e gli attacchi filettati M3, M5, M7, R$\frac{3}{8}$ e G$\frac{1}{8}$ sono compresi nella serie Mini.</p>
Raccordo filettato a innesto QS-F Quick Star, metallo	Raccordo filettato a innesto CRQS Quick Star, acciaio inossidabile
	<p>Raccordo filettato a innesto in metallo per l'industria alimentare e i campi d'impiego fino a 150 °C. Elevata resistenza alla corrosione.</p>
	<p>Vasta gamma di raccordi filettati a innesto per tutte le applicazioni standard. Per tubi di Ø esterno 4, 6, 8, 10, 12 e 16 mm con attacco filettato R$\frac{3}{8}$... R$\frac{1}{2}$ e G$\frac{1}{8}$... G$\frac{1}{2}$.</p>
	<p>Raccordo filettato a innesto in acciaio inossidabile. Elevata resistenza alla corrosione e alle sostanze chimiche. Applicazioni ammesse nell'industria alimentare e dell'imballaggio</p>

Raccordo filettato a innesto QS-V0 Quick Star, ignifugo	
	<p>Per l'impiego in tutti i campi a rischio di incendio ad es. impianti di saldatura nell'industria automobilistica. Tubi adatti PAN-V0 secondo UL 94 V0 → 3 / 5.2-1</p>

Materiali

Disegno funzionale

	Mini QSM	Standard QS	Metallo QS-F	Acciaio inossidabile CRQS	Ignifugo QS-V0
1	Policarbonato		Ottone nichelato/cromato	Acciaio inossidabile	Polibutilene tereftalato (ignifugo)
2	Gomma al nitrile		Fluorocaucciù	Fluorocaucciù	Gomma al nitrile
3	Acciaio Polibutilene tereftalato Ottone nichelato Alluminio anodizzato		Ottone nichelato/cromato	Acciaio inossidabile	Polibutilene tereftalato (ignifugo)
4	Ottone Acciaio inossidabile		Ottone Acciaio inossidabile	Acciaio inossidabile	Ottone Acciaio inossidabile
5	Ottone nichelato Sigillante in PTFE		Ottone nichelato/cromato	Acciaio inossidabile	Ottone nichelato Sigillante in PTFE
6	PAN PUN PUN-H PUN-E		PAN PFAN PUN PUN-H PUN-V0 PLN	PFAN PUN-H PLN PUN-V0	PAN-V0

Raccordi filettati a innesto QS, Quick Star

Dati tecnici

FESTO

Coppia di serraggio/profondità di avvitamento consigliata



Nei raccordi filettati a innesto Quick Star con esagono incassato, durante il montaggio non fare troppa pressione

con la chiave sul raccordo per evitare danni alle parti sottostanti.

Attenzione
Un serraggio eccessivo può provocare anomalie di funzionamento. Per questo è assolutamente necessario rispettare la profondità di avvitamento e le coppie di serraggio consigliate. Se i parametri consigliati vengono superati di oltre il 50 % si possono verificare danni.

Filettatura d'attacco	Coppia di serraggio [Nm]	Profondità di avvitamento approssimativa [mm]
Filettatura M		
M3	0,7	3
M5	1,5	2
Filettatura R		
R $\frac{1}{8}$	7	4
R $\frac{1}{4}$	12	6
R $\frac{3}{8}$	22	6,5
R $\frac{1}{2}$	28	8
Filettatura G		
G $\frac{1}{8}$	10	4
G $\frac{1}{4}$	15	6
G $\frac{3}{8}$	25	6,5
G $\frac{1}{2}$	40	8

Profondità di avvitamento tubo



Ø esterno del tubo [mm]	3	4	6	8	10	12	16
Mini QSM	11	12	16	-	-	-	-
Standard QS	-	15	17	18	21	23	25

Condizioni d'esercizio e ambientali

	Mini QSM	Standard QS	Metallo QS-F	Acciaio inossidabile CRQS	Ignifugo QS-V0
Pressione di esercizio [bar]	-0,95 ... +10		-0,95 ... +10	-0,95 ... +10	-0,95 ... +10
Temperatura d'esercizio [°C]	0 ... 60		0 ... 150	0 ... 150	0 ... 60
Resistenza alla corrosione KBK ¹⁾	1		3	4	2

1) Classe di resistenza alla corrosione 1 a norme Festo 940 070
Componenti soggetti a limitata corrosione. Protezione per trasporto e stoccaggio. Componenti senza funzione prevalentemente decorativa delle superfici, per es. installati in aree interne non visibili o dietro le coperture.
Classe di resistenza alla corrosione 2 a norma Festo 940 070
Componenti soggetti a media corrosione. Componenti esterni visibili, con funzione prevalentemente decorativa, a contatto diretto con l'atmosfera industriale normale o con fluidi come refrigeranti e lubrificanti.
Classe di resistenza alla corrosione 3 a norme Festo 940 070
Componenti soggetti a forte corrosione. Componenti esterni visibili, a contatto diretto con l'atmosfera industriale normale o con fluidi come solventi e detergenti, le cui superfici devono soddisfare requisiti prevalentemente funzionali.
Classe di resistenza alla corrosione 4 a norme Festo 940 070
Componenti soggetti a corrosione molto forte. Componenti utilizzati in presenza di sostanze aggressive, per es. nell'industria alimentare o chimica. Per queste applicazioni è consigliabile eseguire prove speciali a contatto con le sostanze.

Raccordi filettati a innesto QS, Quick Star

FESTO

Dati tecnici

Possibilità di combinazione raccordo filettato a innesto/tubo							
Filettatura	Ø esterno del tubo [mm]						
	3	4	6	8	10	12	16
Mini QSM							
M3	■		-	-	-	-	-
M5		■		-	-	-	-
M6	-	■	-	-	-	-	-
M7	-		■	-	-	-	-
M8	-	-	■	-	-	-	-
R $\frac{1}{8}$	-		■	-	-	-	-
G $\frac{1}{8}$	-		■	-	-	-	-
Standard QS							
M5	-	■		-	-	-	-
R $\frac{1}{8}$	-		■		-	-	-
R $\frac{1}{4}$	-			■		-	-
R $\frac{3}{8}$	-	-			■		-
R $\frac{1}{2}$	-	-	-	-		■	
G $\frac{1}{8}$	-		■		-	-	-
G $\frac{1}{4}$	-	-		■		-	-
G $\frac{3}{8}$	-	-	-		■		-
G $\frac{1}{2}$	-	-	-	-		■	
Ignifugo QS-V0							
R $\frac{1}{8}$	-	-	■		-	-	-
R $\frac{1}{4}$	-	-		■		-	-
R $\frac{3}{8}$	-	-	-		■		-
R $\frac{1}{2}$	-	-	-	-		■	
G $\frac{1}{8}$	-		■		-	-	-
G $\frac{1}{4}$	-	-		■		-	-
G $\frac{3}{8}$	-	-	-		■		-
G $\frac{1}{2}$	-	-	-	-		■	
Metallo QS-F							
M5	-	■		-	-	-	-
M7	-		■	-	-	-	-
G $\frac{1}{8}$	-		■		-	-	-
G $\frac{1}{4}$	-	-		■		-	-
G $\frac{3}{8}$	-	-	-		■		-
G $\frac{1}{2}$	-	-	-	-		■	
Acciaio inossidabile CRQS							
M5	-	■		-	-	-	-
R $\frac{1}{8}$	-	-	■		-	-	-
R $\frac{1}{4}$	-	-	-	■		-	-
R $\frac{3}{8}$	-	-	-	-	■		-
R $\frac{1}{2}$	-	-	-	-	-	■	


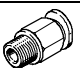

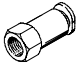





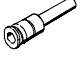

- Possibile combinazione filettatura / Ø esterno del tubo
- Combinazione (portata) ottimale filettatura / Ø esterno del tubo

Raccordi filettati a innesto QSM, Quick Star, Mini

Panoramica

FESTO













Tubi e raccordi
Raccordi filettati a innesto
5.4

Forma	Esecuzione	Tipo	Attacco D1					Attacco D2		→ Pagina
			Filettatura M	Filettatura R	Filettatura G	∅ esterno tubo	∅ manicotto a innesto	∅ esterno tubo		
Forma diritta	Raccordo filettato a innesto – Filettatura maschio con esagono esterno									
		QSM	M3	-	-	-	-	-	3, 4	3 / 5.4-19
			M5	-	-	-	-	-	3, 4, 6	
			-	R $\frac{1}{8}$	G $\frac{1}{8}$	-	-	-	4, 6	
	Raccordo filettato a innesto – Filettatura maschio con esagono incassato									
		QSM-...-I	M3	-	-	-	-	-	3, 4	3 / 5.4-20
			M5	-	-	-	-	-	3, 4, 6	
			M7	R $\frac{1}{8}$	G $\frac{1}{8}$	-	-	-	4, 6	
	Raccordo filettato a innesto – Filettatura femmina con esagono esterno									
		QSMF	M3	-	-	-	-	-	3, 4	3 / 5.4-21
M5			-	-	-	-	-	3, 4		
Raccordo filettato a innesto – Filettatura maschio con esagono incassato										
	QSM P	M6x0,75	-	-	-	-	-	4	3 / 5.4-21	
		M8x0,75	-	-	-	-	-	6		
Raccordo a innesto										
	QSM	-	-	-	3	-	-	3	3 / 5.4-22	
		-	-	-	4	-	-	4		
		-	-	-	6	-	-	6		
	QSM di riduzione	-	-	-	4	-	-	3	3 / 5.4-22	
		-	-	-	6	-	-	4		
Raccordo a innesto passa-parete										
	QSMS	-	-	-	3	-	-	-	3 / 5.4-22	
		-	-	-	4	-	-	-		
		-	-	-	6	-	-	-		
Spinotto di chiusura										
	QSMC	-	-	-	3	-	-	-	3 / 5.4-23	
Raccordo a innesto										
	QSM-...H	-	-	-	-	4	3	3 / 5.4-23		
		-	-	-	-	6	4			
Tappo										
	QSMC-...H	-	-	-	-	3	-	3 / 5.4-23		

Raccordi filettati a innesto QSM, Quick Star, Mini

FESTO

Panoramica

Forma	Esecuzione	Tipo	Attacco D1					Attacco D2		→ Pagina
			Filettatura M	Filettatura R	Filettatura G	∅ esterno tubo	∅ manicotto a innesto	∅ esterno tubo		
Forma L	Raccordo filettato a innesto a L orientabile di 360° – Filettatura maschio con esagono esterno									
		QSML	M3	-	-	-	-	3, 4	3 / 5.4-24	
			M5	-	-	-	-	3, 4, 6		
			M7	R $\frac{1}{8}$	G $\frac{1}{8}$	-	-	4, 6		
	Raccordo filettato a innesto a L lungo orientabile di 360° – Filettatura maschio con esagono esterno									
		QSMLL	M3	-	-	-	-	3, 4	3 / 5.4-25	
			M5	-	-	-	-	4, 6		
			M7	R $\frac{1}{8}$	G $\frac{1}{8}$	-	-	4, 6		
	Raccordo a innesto, a L									
		QSML	-	-	-	3	-	-	3 / 5.4-26	
	-		-	-	4	-	-			
	-		-	-	6	-	-			
Raccordo a innesto a L										
	QSML-...H	-	-	-	-	3	3	3 / 5.4-26		
		-	-	-	-	4	4			
		-	-	-	-	6	6			
	QSML-...H di riduzione	-	-	-	-	4	3	3 / 5.4-26		
		-	-	-	-	6	4			
Forma a T	Raccordo filettato a innesto a T orientabile di 360° – Filettatura maschio con esagono esterno									
		QSMT	M3	-	-	-	-	3, 4	3 / 5.4-27	
			M5	-	-	-	-	3, 4, 6		
			-	R $\frac{1}{8}$	G $\frac{1}{8}$	-	-	4, 6		
		QSMTL	M3	-	-	-	-	3, 4	3 / 5.4-28	
			M5	-	-	-	-	3, 4, 6		
			-	R $\frac{1}{8}$	G $\frac{1}{8}$	-	-	4, 6		
	Raccordo a innesto, a T									
	QSMT	-	-	-	3	-	3	3 / 5.4-29		
		-	-	-	4	-	4			
		-	-	-	6	-	6			
	QSMT di riduzione	-	-	-	3	-	4	3 / 5.4-29		
		-	-	-	4	-	6			
Forma a X	Raccordo a innesto a X									
		QSMX	-	-	-	3	-	-	3 / 5.4-30	
			-	-	-	4	-	-		
	-		-	-	6	-	-			
Forma a Y	Raccordo a innesto a Y									
		QSMY	-	-	-	3	-	3	3 / 5.4-30	
			-	-	-	4	-	4		
			-	-	-	6	-	6		
		QSMY di riduzione	-	-	-	4	-	3	3 / 5.4-30	
	-		-	-	6	-	4			

Tubi e raccordi
Raccordi filettati a innesto

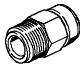
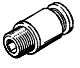

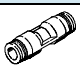
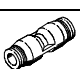

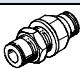

5.4

Raccordi filettati a innesto QS, Quick Star

Panoramica

FESTO

Tubi e raccordi
Raccordi filettati a innesto
5.4


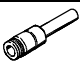
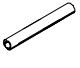

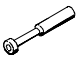

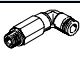
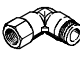
Forma	Esecuzione	Tipo	Attacco D1					Attacco D2		→ Pagina	
			Filettatura M	Filettatura R	Filettatura G	∅ esterno tubo	∅ manicotto a innesto	∅ esterno tubo	∅ manicotto a innesto		
Forma diritta	Raccordo filettato a innesto – Filettatura maschio con esagono esterno										
		QS	–	R1/8	G1/8	–	–	–	4, 6, 8, 10 ¹⁾	–	3 / 5.4-31
				R1/4	G1/4				4 ¹⁾ , 6, 8, 10, 12		
				R3/8	G3/8				6 ¹⁾ , 8, 10, 12, 16		
				R1/2	G1/2				10 ¹⁾ , 12, 16		
	Raccordo filettato a innesto – Filettatura maschio con esagono incassato										
		QS-...-I	–	R1/8	G1/8	–	–	–	4, 6, 8, 10 ¹⁾	–	3 / 5.4-33
				R1/4	G1/4				6, 8, 10, 12 ¹⁾		
				R3/8	G3/8				8, 10, 12		
				R1/2	G1/2				10 ¹⁾ , 12		
Raccordo filettato a innesto – Filettatura femmina con esagono esterno											
	QSF	–	–	G1/8	–	–	–	4, 6, 8	–	3 / 5.4-34	
				G1/4				4, 6, 8, 10, 12			
				G3/8				6, 8, 10, 12			
				G1/2				12, 16			
Raccordo a innesto											
	QS	–	–	–	–	4	–	4	–	3 / 5.4-35	
						6		6			
						8		8			
						10		10			
						12		12			
						16		16			
	QS di riduzione	–	–	–	–	6	–	4	–	3 / 5.4-35	
						8		4, 6			
						10		6, 8			
						12		8, 10			
Raccordo a innesto passa-parete											
	QSS	–	–	–	–	4	–	–	–	3 / 5.4-36	
						6					
						8					
						10					
						12					
Raccordo a innesto passa-parete con giunzione fissa											
	QSS-...-F	–	–	–	–	8	–	–	–	3 / 5.4-36	
						10					
						12					
Raccordo a innesto passa-parete con filettatura femmina											
	QSSF	–	–	G1/8	–	–	–	4, 6, 8	–	3 / 5.4-37	
				G1/4				4, 6, 8, 10			
				G3/8				6, 8, 10, 12			
				G1/2				12, 16			

1) Solo con filettatura a R

Raccordi filettati a innesto QS, Quick Star

FESTO

Panoramica

Forma	Esecuzione	Tipo	Attacco D1				Attacco D2				→ Pagina
			Filettatura M	Filettatura R	Filettatura G	Ø esterno tubo	Ø manicotto a innesto	Ø esterno tubo	Ø manicotto a innesto		
Forma diritta	Calotta a innesto										
		QSC	-	-	-	4	-	-	-	-	3 / 5.4-38
					6						
					8						
					10						
					12						
	Raccordo a innesto e manicotto a innesto										
		QS-...H	-	-	-	-	6	4	-	-	3 / 5.4-38
							8	4, 6			
							10	6, 8			
						12	8, 10				
Manicotto a innesto											
	QSH	-	-	-	-	4	-	-	-	3 / 5.4-39	
						6					
						8					
						10					
						12					
	QSH di riduzione	-	-	-	-	6	-	4	-	3 / 5.4-39	
						8		6			
						10		8			
						12		10			
						16		12			
Tappo											
	QSC-...H	-	-	-	-	4	-	-	-	3 / 5.4-40	
						6					
						8					
						10					
						12					
						16					
Forma L	Raccordo filettato a innesto a L orientabile di 360° – Filettatura maschio con esagono esterno										
		QSL	-	R ¹ / ₈	G ¹ / ₈	-	-	4, 6, 8, 10 ¹⁾	-	3 / 5.4-41	
				R ¹ / ₄	G ¹ / ₄			4 ¹⁾ , 6, 8, 10, 12			
				R ³ / ₈	G ³ / ₈			6 ¹⁾ , 8, 10, 12, 16			
				R ¹ / ₂	G ¹ / ₂			10 ¹⁾ , 12, 16			
	Raccordo filettato a innesto a L lungo orientabile di 360° – Filettatura maschio con esagono esterno										
		QSLL	-	R ¹ / ₈	G ¹ / ₈	-	-	4, 6, 8	-	3 / 5.4-43	
				R ¹ / ₄	G ¹ / ₄			4 ¹⁾ , 6, 8, 10			
				R ³ / ₈	G ³ / ₈			6 ¹⁾ , 8, 10, 12			
				R ¹ / ₂	G ¹ / ₂			10 ¹⁾ , 12, 16 ²⁾			
Raccordo filettato a innesto a L – Filettatura femmina con esagono esterno											
	QSLF	-	-	G ¹ / ₈	-	-	4, 6, 8	-	3 / 5.4-44		
				G ¹ / ₄			6, 8, 10				
				G ³ / ₈			8, 10				

1) Solo con filettatura a R
2) Solo con filettatura a G



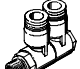
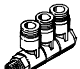


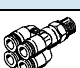
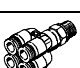
Raccordi filettati a innesto QS, Quick Star

Panoramica

FESTO

Tubi e raccordi
Raccordi filettati a innesto

5.4








Forma	Esecuzione	Tipo	Attacco D1					Attacco D2		→ Pagina
			Filettatura M	Filettatura R	Filettatura G	∅ esterno tubo	∅ manicotto a innesto	∅ esterno tubo	∅ manicotto a innesto	
Forma L	Raccordo filettato a innesto a L orientabile di 360° – Filettatura maschio con esagono incassato									
		QSLV-...-1	-	R ¹ / ₈	G ¹ / ₈	-	-	6, 8	-	3 / 5.4-45
				R ¹ / ₄	G ¹ / ₄			6, 8, 10		
				R ³ / ₈	G ³ / ₈			8, 10, 12		
				R ¹ / ₂	G ¹ / ₂			12		
	Raccordo filettato a innesto a L orientabile di 360° – Filettatura maschio con esagono esterno									
		QSLV	M5	-	-	-	-	6	-	3 / 5.4-46
				R ¹ / ₈	G ¹ / ₈	-	-	4, 6, 8	-	
				R ¹ / ₄	G ¹ / ₄			6, 8, 10		
				R ³ / ₈	G ³ / ₈			8, 10, 12		
				R ¹ / ₂	G ¹ / ₂			12, 16		
	Distributore multiplo orientabile di 360° – doppio									
		QSLV2	-	R ¹ / ₈	G ¹ / ₈	-	-	4, 6, 8	-	3 / 5.8-9
			R ¹ / ₄	G ¹ / ₄			6, 8, 10			
			R ³ / ₈	G ³ / ₈			8, 10, 12			
			R ¹ / ₂	G ¹ / ₂			12			
Distributore multiplo orientabile di 360° – triplo										
	QSLV3	-	R ¹ / ₈	G ¹ / ₈	-	-	4, 6, 8	-	3 / 5.8-10	
			R ¹ / ₄	G ¹ / ₄			6, 8, 10			
			R ³ / ₈	G ³ / ₈			8, 10, 12			
			R ¹ / ₂	G ¹ / ₂			12			
Distributore multiplo orientabile di 360° – quadruplo										
	QSLV4	-	R ¹ / ₈	G ¹ / ₈	-	-	4, 6, 8	-	3 / 5.8-11	
			R ¹ / ₄	G ¹ / ₄			6, 8, 10			
			R ³ / ₈	G ³ / ₈			8, 10, 12			
			R ¹ / ₂	G ¹ / ₂			12			
Distributore multiplo orientabile di 360° – sestuplo										
	QSLV6	-	R ¹ / ₈	G ¹ / ₈	-	-	4, 6, 8	-	3 / 5.8-12	
			R ¹ / ₄	G ¹ / ₄			6, 8, 10			
			R ³ / ₈	G ³ / ₈			8, 10, 12			
			R ¹ / ₂	G ¹ / ₂			12			
Distributore multiplo orientabile di 360° – 4 uscite										
	QSQ	-	R ¹ / ₈	G ¹ / ₈	-	-	4, 6	-	3 / 5.8-13	
			R ¹ / ₄	G ¹ / ₄			4, 6			
	QSQ di riduzione	-	-	-	6	-	4	-	3 / 5.8-13	
					8		6			

1) Solo con filettatura a R

2) Solo con filettatura a G

Raccordi filettati a innesto QS, Quick Star

Panoramica

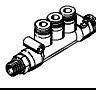
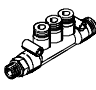
Forma	Esecuzione	Tipo	Attacco D1					Attacco D2		→ Pagina
			Filettatura M	Filettatura R	Filettatura G	Ø esterno tubo	Ø manicotto a innesto	Ø esterno tubo	Ø manicotto a innesto	
Forma L	Raccordo a innesto, a L									
		QSL	-	-	-	4	-	-	-	3 / 5.4-48
						6				
						8				
						10				
						12				
						16				
	Raccordo a L con manicotto a innesto									
		QSL-...H	-	-	-	-	-	-	4	3 / 5.4-49
									6	
									8	
									10	
									12	
	QSL-...H di riduzione	-	-	-	-	-	-	4	3 / 5.4-49	
								6		
								8		
								10		
	QSL-...HL Manicotto a innesto lungo	-	-	-	-	-	-	4	3 / 5.4-49	
								6		
								8		
								10		
								12		
Forma a T	Raccordo filettato a innesto a T orientabile di 360° – Filettatura maschio con esagono esterno									
		QST	-		R $\frac{1}{8}$	G $\frac{1}{8}$	-	-	4, 6, 8, 10 ¹⁾	3 / 5.4-50
					R $\frac{1}{4}$	G $\frac{1}{4}$			4 ¹⁾ , 6, 8, 10, 12 ¹⁾	
					R $\frac{3}{8}$	G $\frac{3}{8}$			6 ¹⁾ , 8, 10, 12, 16	
					R $\frac{1}{2}$	G $\frac{1}{2}$			10, ¹⁾ 12, 16	
	Raccordo a innesto, a T									
		QST	-	-	-	4	-	-	4	3 / 5.4-52
						6			6	
						8			8	
						10			10	
						12			12	
						16			16	
	QST di riduzione	-	-	-	6	-	-	4	3 / 5.4-52	
					8			4, 6		
					10			6, 8		
					12			8, 10		
					16			12		

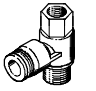

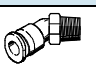
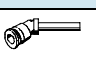

1) Solo con filettatura a R

Raccordi filettati a innesto QS, Quick Star

Panoramica

FESTO

Forma	Esecuzione	Tipo	Attacco D1				Attacco D2		Attacco D3	→ Pagina
			Filettatura R	Filettatura G	∅ esterno tubo	∅ manicotto a innesto	∅ esterno tubo	∅ manicotto a innesto	∅ esterno tubo	
Forma a T		QST3	Distributore multiplo orientabile di 360° - 3 uscite							3 / 5.8-14
			R1/8	G1/8	-	-	6	-	4	
R1/4	G1/4		-	-	8	-	6			
			R3/8	G3/8	-	-	10	-	8	
Forma a T		QST3 di riduzione	-	-	6	-	6	-	4	3 / 5.8-14
			-	-	8	-	8	-	6	
			-	-	10	-	10	-	8	

Forma	Esecuzione	Tipo	Attacco D1				Attacco D2		→ Pagina	
			Filettatura M	Filettatura R	Filettatura G	∅ esterno tubo	∅ manicotto a innesto	∅ esterno tubo		∅ manicotto a innesto
Forma a T		QSTF	Raccordo filettato a innesto a T orientabile di 360° - Filettatura maschio e femmina con esagono esterno							3 / 5.4-53
			-	R1/8	G1/8	-	-	4, 6, 8	-	
-	R1/4		G1/4	-	-	6, 8, 10	-			
-	R3/8		G3/8	-	-	8, 10, 12	-			
			R1/2	G1/2	-	-	12	-		
Forma a T		QSTL	Raccordo filettato a innesto a T orientabile di 360° - Filettatura maschio con esagono esterno							3 / 5.4-54
			-	R1/8	G1/8	-	-	4, 6, 8	-	
-	R1/4		G1/4	-	-	6, 8, 10	-			
-	R3/8		G3/8	-	-	8, 10, 12	-			
			R1/2	G1/2	-	-	12, 16	-		
Forma a W		QSW	Raccordo filettato a innesto - Filettatura maschio con esagono esterno							3 / 5.4-56
			-	R1/8	-	-	-	4, 6, 8	-	
-	R1/4		-	-	-	6, 8, 10	-			
-	R3/8		-	-	-	10, 12	-			
			R1/2	-	-	-	12, 16	-		
Forma a W		QSW-HL	Raccordo a innesto e manicotto a innesto							3 / 5.4-56
			-	-	-	4	-	-	4	
-	-		-	6	-	-	6			
-	-		-	8	-	-	8			
-	-		-	10	-	-	10			
			12	-	-	12				
Forma a X		QSX	Raccordo a innesto a X							3 / 5.4-57
			-	-	-	8	-	-	-	
-	-		-	10	-	-	-			
			12	-	-	-				

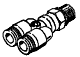

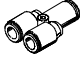
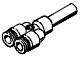
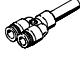
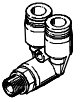



Tubi e raccordi
Raccordi filettati a innesto

5.4

Raccordi filettati a innesto QS, Quick Star

Panoramica



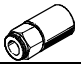




FESTO

Forma	Esecuzione	Tipo	Attacco D1					Attacco D2		→ Pagina
			Filettatura M	Filettatura R	Filettatura G	∅ esterno tubo	∅ manicotto a innesto	∅ esterno tubo	∅ manicotto a innesto	
Forma a Y	Raccordo filettato a innesto a Y orientabile di 360° – Filettatura maschio con esagono esterno									
		QSY	M5	–	–	–	–	4, 6	–	3 / 5.4-58
	–		R1/8	G1/8	–	–	4, 6, 8			
	–		R1/4	G1/4	–	–	4 ¹⁾ , 6, 8, 10			
	–		R3/8	G3/8	–	–	8, 10, 12			
	–		R1/2	G1/2	–	–	12			
	Raccordo a innesto a Y									
		QSY	–	–	–	4	–	4	–	3 / 5.4-60
	–		6	6						
	–		8	8						
	–		10	10						
	–		12	12						
		QSY di riduzione	–	–	–	6	–	4	–	3 / 5.4-60
	–		8	4, 6						
	–		10	6, 8						
	–		12	8, 10						
	–		16	12						
	Raccordo a innesto a Y con manicotto a innesto									
		QSY-...H	–	–	–	–	4	4	–	3 / 5.4-61
	–		6	6						
–	8		8							
–	10		10							
–	12		12							
	QSY-...H di riduzione	–	–	–	–	6	4	–	3 / 5.4-61	
–		8	6							
–		10	8							
–		12	10							
–		16	12							
Raccordo filettato a innesto a Y orientabile di 360° – Filettatura maschio con esagono esterno										
	QSYL	–	R1/8	G1/8	–	–	4, 6, 8	–	3 / 5.4-62	
–		R1/4	G1/4	–	–	6, 8, 10				
–		R3/8	G3/8	–	–	8, 10, 12				
–		R1/2	G1/2	–	–	12				
Raccordo filettato a innesto a Y orientabile di 360° – Filettatura maschio con esagono esterno										
	QSYLV	–	R1/8	G1/8	–	–	6	–	3 / 5.4-63	
–		R1/4	G1/4	–	–	8				
–		R3/8	G3/8	–	–	10				
–		R1/2	G1/2	–	–	12				
Raccordo filettato a innesto a Y – Filettatura maschio e femmina con esagono esterno										
	QSYTF	–	R1/8	G1/8	–	–	6	–	3 / 5.4-64	
–		R1/4	G1/4	–	–	8				
–		R3/8	G3/8	–	–	10				
–		R1/2	G1/2	–	–	12				
Chiave di smontaggio	Chiave di smontaggio Quick-out per raccordi filettati a innesto QS									
		QSO	–	–	–	–	–	–	–	3 / 5.4-85

1) Solo con filettatura a R
2) Solo con filettatura a G






Raccordi filettati a innesto QS-F, Quick Star, metallo

Panoramica

Forma	Esecuzione	Tipo	Attacco D1				Attacco D2				→ Pagina	
			Filettatura M	Filettatura R	Filettatura G	∅ esterno tubo	∅ manicotto a innesto	∅ esterno tubo	∅ manicotto a innesto			
Forma diritta		Raccordo filettato a innesto – Filettatura maschio con esagono esterno										
		QS-F	M5	–	–	4, 6	–	–	–	3 / 5.4-65		
			M7	–	–	4, 6	–	–				
			–	–	G ¹ / ₈	4, 6, 8	–	–				
			–	–	G ¹ / ₄	6, 8, 10, 12	–	–				
			–	–	G ³ / ₈	8, 10, 12	–	–				
			–	–	G ¹ / ₂	10, 12	–	–				
		Raccordo filettato a innesto – Filettatura maschio con esagono incassato										
			QS-F-...I	M5	–	–	4	–	–	3 / 5.4-66		
				M7	–	–	4, 6	–	–			
–	–			G ¹ / ₈	4, 6, 8	–	–					
–	–			G ¹ / ₄	6, 8, 10, 12	–	–					
–	–			G ³ / ₈	8, 10, 12	–	–					
Raccordo filettato a innesto – Filettatura femmina con esagono esterno												
	QSF-F	–	–	G ¹ / ₈	4, 6, 8	–	–	3 / 5.4-66				
		–	–	G ¹ / ₄	6, 8	–	–					
Raccordo a innesto rapido passa-parete – Filettatura femmina con esagono esterno												
	QSSF-F	–	–	G ¹ / ₈	4, 6, 8	–	–	3 / 5.4-67				
		–	–	G ¹ / ₄	6, 8	–	–					
Raccordo filettato a innesto e manicotto a innesto												
	QS-F-...H	M5	–	–	4, 6	–	–	3 / 5.4-68				
		M7	–	–	4, 6	–	–					
		–	–	G ¹ / ₈	4, 6, 8	–	–					
		–	–	G ¹ / ₄	6, 8, 10, 12	–	–					
		–	–	G ³ / ₈	8, 10, 12	–	–					
		–	–	G ¹ / ₂	10, 12	–	–					
Raccordo a innesto												
	QS-F	–	–	–	4	–	–	3 / 5.4-69				
		–	–	–	6	–	–					
		–	–	–	8	–	–					
		–	–	–	10	–	–					
		–	–	–	12	–	–					
Raccordo a innesto passa-parete												
	QSS-F	–	–	–	4	–	–	3 / 5.4-72				
		–	–	–	6	–	–					
		–	–	–	8	–	–					
		–	–	–	10	–	–					
		–	–	–	12	–	–					





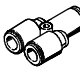
Raccordi filettati a innesto QS-F, Quick Star, metallo

Panoramica

Forma	Esecuzione	Tipo	Attacco D1					Attacco D2		→ Pagina	
			Filettatura M	Filettatura R	Filettatura G	∅ esterno tubo	∅ manicotto a innesto	∅ esterno tubo	∅ manicotto a innesto		
Forma diritta		Raccordo a innesto con manicotto a innesto									
		QS-F-...H	-	-	-	6	-	-	4	3 / 5.4-69	
			-	-	-	8	-	-	4		
			-	-	-	8	-	-	6		
			-	-	-	10	-	-	4		
			-	-	-	10	-	-	6		
			-	-	-	10	-	-	8		
			-	-	-	12	-	-	6		
			-	-	-	12	-	-	8		
			-	-	-	12	-	-	10		
Manicotto a innesto											
	QSH-F	-	-	-	4	-	-	4	3 / 5.4-70		
		-	-	-	6	-	-	6			
		-	-	-	8	-	-	8			
		-	-	-	10	-	-	10			
		-	-	-	12	-	-	12			
Tappo											
	QSC-F-...H	-	-	-	-	-	4	-	3 / 5.4-70		
		-	-	-	-	-	6	-			
		-	-	-	-	-	8	-			
		-	-	-	-	-	10	-			
		-	-	-	-	-	12	-			
Forma L		Raccordo filettato a innesto a L orientabile di 360° – Filettatura maschio con esagono esterno									
		QSL-F	M5	-	-	4, 6	-	-	-	3 / 5.4-71	
			M7	-	-	4, 6	-	-	-		
			-	-	G1/8	6, 8	-	-	-		
			-	-	G1/4	6, 8, 10, 12	-	-	-		
			-	-	G3/8	8, 10, 12	-	-	-		
			-	-	G1/2	10, 12	-	-	-		
		Raccordo a innesto, a L									
			QSL-F	-	-	-	4	-	-	-	3 / 5.4-72
				-	-	-	6	-	-	-	
-	-			-	8	-	-	-			
-	-			-	10	-	-	-			
-	-			-	12	-	-	-			

Raccordi filettati a innesto QS-F, Quick Star, metallo





Panoramica

Forma	Esecuzione	Tipo	Attacco D1				Attacco D2		→ Pagina	
			Filettatura M	Filettatura R	Filettatura G	∅ esterno tubo	∅ manicotto a innesto	∅ esterno tubo		∅ manicotto a innesto
Forma a T		QST-F	Raccordo filettato a innesto a T orientabile di 360° – Filettatura maschio con esagono esterno							3 / 5.4-73
			M5	–	–	4, 6	–	–	–	
			M7	–	–	4, 6	–	–	–	
			–	–	G1/8	6, 8	–	–	–	
			–	–	G1/4	6, 8, 10, 12	–	–	–	
			–	–	G3/8	8, 10, 12	–	–	–	
	–	–	G1/2	10, 12	–	–	–			
	Raccordo a innesto a T									
		QST-F	–	–	–	4	–	4	3 / 5.4-74	
			–	–	–	6	–	6		
–			–	–	8	–	8			
–			–	–	10	–	10			
	QST-F di riduzione	–	–	–	6	–	4	3 / 5.4-74		
		–	–	–	8	–	6			
		–	–	–	10	–	8			
		–	–	–	12	–	10			
Forma a Y		QSY-F	Raccordo a innesto a Y							3 / 5.4-74
			–	–	–	6	–	6		
			–	–	–	8	–	8		
		QSY-F di riduzione	–	–	–	6	–	4	3 / 5.4-74	
			–	–	–	8	–	6		
			–	–	–	10	–	8		

Raccordi filettati a innesto CRQS, Quick Star, acciaio inossidabile

FESTO

Panoramica

Forma	Esecuzione	Tipo	Attacco D1					Attacco D2		→ Pagina
			Filettatura M	Filettatura R	Filettatura G	∅ esterno tubo	∅ manicotto a innesto	∅ esterno tubo	∅ manicotto a innesto	
Forma diritta		CRQS	Raccordo filettato a innesto – Filettatura maschio con esagono incassato							3 / 5.4-75
			M5	–	–	4, 6	–	–	–	
			M7	–	–	4, 6	–	–	–	
			–	R1/8	–	6, 8	–	–	–	
			–	R1/4	–	8, 10	–	–	–	
			–	R3/8	–	10, 12	–	–	–	
	–	R1/2	–	12, 16	–	–	–			
		CRQSS	Raccordo a innesto passa-parete							3 / 5.4-76
			–	–	–	4	–	–	–	
			–	–	–	6	–	–	–	
–			–	–	8	–	–	–		
–			–	–	10	–	–	–		
–	–	–	12	–	–	–				
–	–	–	12	–	–	–				
Forma L		CRQSL	Raccordo filettato a innesto a L orientabile di 360° – Filettatura maschio con esagono incassato							3 / 5.4-77
			M5	–	–	4, 6	–	–	–	
			–	R1/8	–	6, 8	–	–	–	
			–	R1/4	–	8, 10	–	–	–	
			–	R3/8	–	10, 12	–	–	–	
–	R1/2	–	12, 16	–	–	–				
Forma a T		CRQST	Raccordo filettato a innesto a T orientabile di 360° – Filettatura maschio con esagono incassato							3 / 5.4-78
			M5	–	–	4, 6	–	–	–	
			–	R1/8	–	6, 8	–	–	–	
			–	R1/4	–	8, 10	–	–	–	
			–	R3/8	–	10, 12	–	–	–	
–	R1/2	–	12, 16	–	–	–				

Tubi e raccordi
Raccordi filettati a innesto







5.4

Raccordi filettati a innesto QS-V0, Quick Star, ignifughi

FESTO

Tubi e raccordi
Raccordi filettati a innesto

5.4

Forma	Esecuzione	Tipo	Attacco D1					Attacco D2		→ Pagina
			Filettatura M	Filettatura R	Filettatura G	Ø esterno tubo	Ø manicotto a innesto	Ø esterno tubo	Ø manicotto a innesto	
Ignifughi a norme UL94V0 – Per tubi in plastica PAN/PUN-V0										
Forma diritta	Raccordo filettato a innesto – Filettatura maschio con esagono esterno									
		QS-V0	-	R1/8	G1/8	-	-	6, 8	-	3 / 5.4-79
				R1/4	G1/4			6, 8, 10, 12		
				R3/8	G3/8			8, 10 12		
				R1/2	G1/2			10, 12		
Raccordo a innesto										
	QS-V0	-	-	-	-	-	6	-	-	3 / 5.4-80
							8			
							10			
							12			
Forma L	Raccordo filettato a innesto a L – Filettatura maschio con esagono esterno									
		QSL-V0	-	R1/8	G1/8	-	-	6, 8	-	3 / 5.4-81
				R1/4	G1/4			6, 8, 10, 12		
				R3/8	G3/8			8, 10 12		
				R1/2	G1/2			10, 12		
Raccordo a innesto a L										
	QSL-V0	-	-	-	-	-	6	-	-	3 / 5.4-82
							8			
							10			
							12			
Forma a T	Raccordo filettato a innesto a T – Filettatura maschio con esagono esterno									
		QST-V0	-	R1/8	G1/8	-	-	6, 8	-	3 / 5.4-83
				R1/4	G1/4			6, 8, 10, 12		
				R3/8	G3/8			8, 10 12		
				R1/2	G1/2			10, 12		
Raccordo a innesto a T										
	QST-V0	-	-	-	-	-	6	-	-	3 / 5.4-84
							8			
							10			
							12			

Raccordi filettati a innesto QSM, Quick Star, Mini

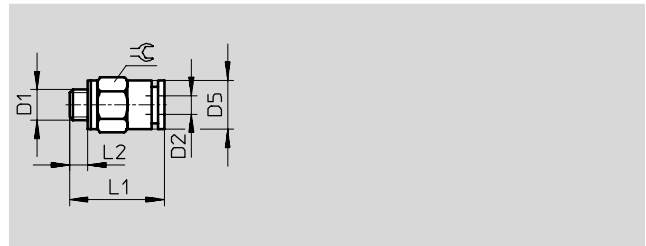
Foglio dati

Raccordo filettato a innesto QSM

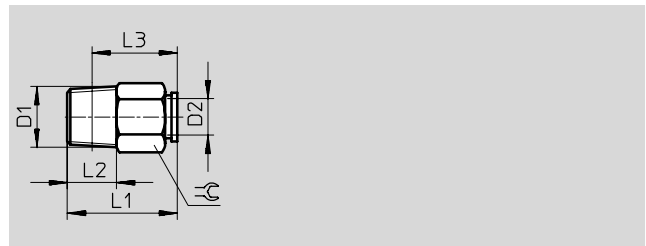
Filettatura maschio con esagono esterno



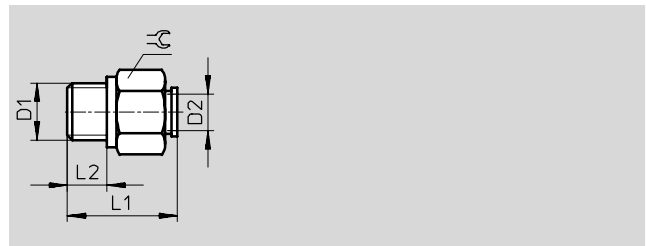
Filettatura M



Filettatura R



Filettatura G



Dimensioni e dati di ordinazione											
Attacco	Diametro nominale	Ø esterno tubo	D5	L1	L2	L3	☉	Peso/pezzo	Cod. prod.	Typo	PE*
D1	[mm]	D2	Ø					[g]			
Filettatura metrica con anello di tenuta											
M3	1,2	3	5,5	13	3	-	5,5	1	153 301	QSM-M3-3	10
									130 775	QSM-M3-3-100	100
	1,2	4	8	16	3	-	8	2	153 303	QSM-M3-4	10
									130 776	QSM-M3-4-100	100
M5	2	3	8	15,5	3,5	-	8	4	153 302	QSM-M5-3	10
									130 777	QSM-M5-3-100	100
	2,4	4	8	16	3,5	-	8	3,5	153 304	QSM-M5-4	10
									130 778	QSM-M5-4-100	100
	2,4	6	10	17,5	3,5	-	10	5	153 306	QSM-M5-6	10
									130 779	QSM-M5-6-100	100
Filettatura R											
R $\frac{1}{8}$	3	4	-	16	8	12	10	6	153 305	QSM- $\frac{1}{8}$ -4	10
									130 755	QSM- $\frac{1}{8}$ -4-100	100
	4,6	6	-	18	8	14	10	6	153 307	QSM- $\frac{1}{8}$ -6	10
									130 756	QSM- $\frac{1}{8}$ -6-100	100
Filettatura G con anello di tenuta											
G $\frac{1}{8}$	3	4	-	15,9	4,6	-	13	-	186 264	QSM-G $\frac{1}{8}$ -4	10
	4,6	6	-	17,9	4,6	-	13	-	186 265	QSM-G $\frac{1}{8}$ -6	10

* Quantità in pezzi

Prodotto Base

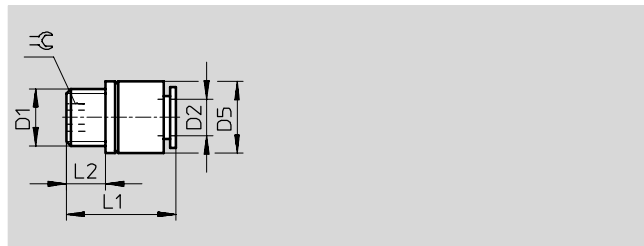
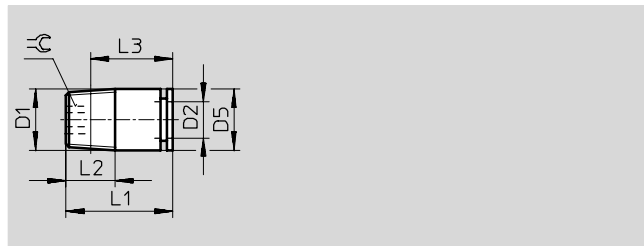
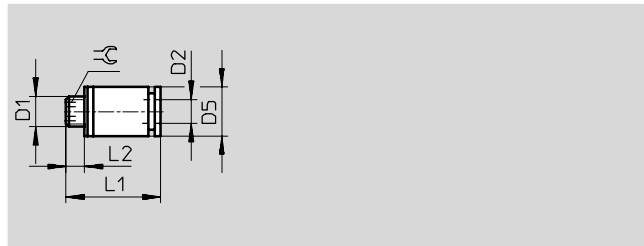
Raccordi filettati a innesto QSM, Quick Star, Mini

Foglio dati

FESTO

Raccordo filettato a innesto QSM-...-I

Filettatura maschio con
esagono incassato



Dimensioni e dati di ordinazione											
Attacco	Diametro nominale [mm]	Ø esterno tubo D2	D5 Ø	L1	L2	L3	⌀	Peso/pezzo [g]	Cod. prod.	Typo	PE*
Filettatura metrica con anello di tenuta											
M3	1,5	3	8	15,5	3	-	1,5	3	153 312	QSM-M3-3-I	10
	1,5	4	8	16	3	-	1,5	3	153 314	QSM-M3-4-I	10
M5	2,2	3	8	15,5	3,5	-	2	3	153 313	QSM-M5-3-I	10
	2,6	4	8	16,5	3,5	-	2,5	4	153 315	QSM-M5-4-I	10
	2,6	6	9,8	18	3,5	-	2,5	5	153 317	QSM-M5-6-I	10
M7	3,1	4	9,8	18,9	6	-	3	4	153 319	QSM-M7-4-I	10
	4,2	6	9,8	20,9	6	-	4	5	153 321	QSM-M7-6-I	10
Filettatura R											
R $\frac{1}{8}$	3,1	4	10	16	8	11,5	3	6	153 316	QSM-R $\frac{1}{8}$ -4-I	10
	4,2	6	10	18	8	13,5	4	6	153 318	QSM-R $\frac{1}{8}$ -6-I	10
Filettatura G con anello di tenuta											
G $\frac{1}{8}$	3,1	4	13	15,9	4,6	-	3	-	186 266	QSM-G $\frac{1}{8}$ -4-I	10
	4,2	6	13	17,9	4,6	-	4	-	186 267	QSM-G $\frac{1}{8}$ -6-I	10

* Quantità in pezzi

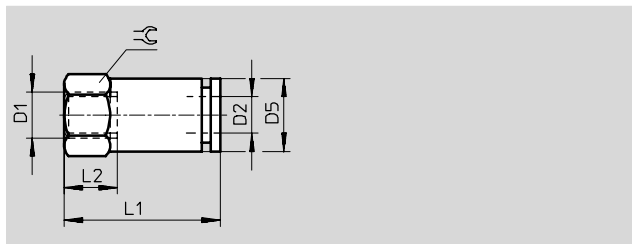
Prodotto Base

Raccordi filettati a innesto QSM, Quick Star, Mini

Foglio dati

Raccordo filettato a innesto QSMF

Filettatura femmina con esagono esterno

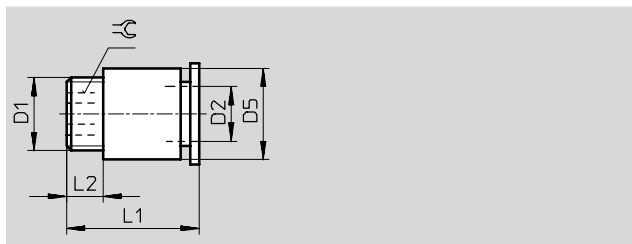


Dimensioni e dati di ordinazione										
Attacco	Diametro nominale [mm]	Ø esterno tubo D2	D5 Ø	L1	L2	≈	Peso/ pezzo [g]	Cod. prod.	Tipo	PE*
Filettatura metrica con anello di tenuta										
M3	2	3	5,5	13	3	5,5	1,5	153 308	QSMF-M3-3	10
	3	4	8	14,5	3	8	3	153 310	QSMF-M3-4	10
M5	2	3	8	15	5	8	4	153 309	QSMF-M5-3	10
	3	4	8	17,5	5	8	4	153 311	QSMF-M5-4	10

* Quantità in pezzi

Raccordo filettato a innesto QSMP

Filettatura maschio con esagono incassato



Dimensioni e dati di ordinazione										
Attacco	Ø esterno tubo D2	D5 Ø	L1	L2	≈	Peso/pezzo [g]	Cod. prod.	Tipo	PE*	
Filettatura metrica con anello di tenuta										
M6x0,75	4	8	14,5	3,5	2,5	3	153 320	QSMP-M6-4	10	
M8x0,75	6	10	15	4	4	4	153 322	QSMP-M8-6	10	

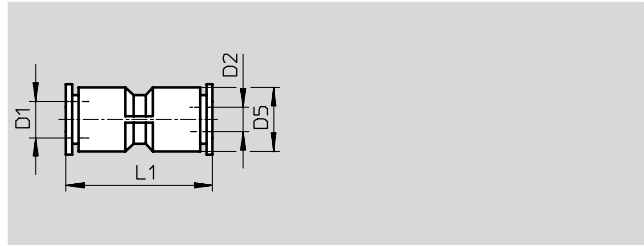
* Quantità in pezzi

Raccordi filettati a innesto QSM, Quick Star, Mini

Foglio dati

FESTO

Raccordo a innesto QSM



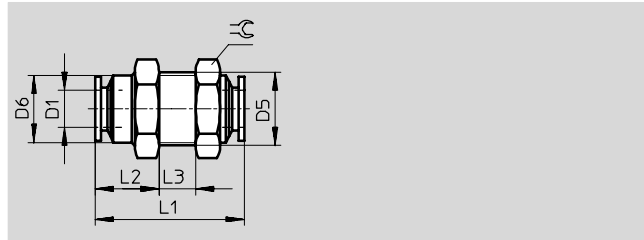
Dimensioni e dati di ordinazione								
Ø esterno tubo D1	Diametro nominale [mm]	Ø esterno tubo D2	D5	L1	Peso/pezzo [g]	Cod. prod. Tipo		PE*
3	2	3	6	20	1,5	153 323	QSM-3	10
						130 757	QSM-3-100	100
4	3	4	8	23,5	2	153 324	QSM-4	10
						130 758	QSM-4-100	100
6	4	6	10,5	25	4	153 325	QSM-6	10
						130 759	QSM-6-100	100
Di riduzione								
4	2	3	8	23,5	3	153 326	QSM-4-3	10
						130 760	QSM-4-3-100	100
6	3	4	10,5	25	4	153 327	QSM-6-4	10
						130 761	QSM-6-4-100	100

* Quantità in pezzi

Tubi e raccordi
Raccordi filettati a innesto

5.4

Raccordo a innesto passa-parete QSMS



Dimensioni e dati di ordinazione											
Ø esterno tubo D1	Diametro nominale [mm]	D5	D6	L1	L2	L3	≈	Peso/pezzo [g]	Cod. prod. Tipo		PE*
3	2	M8x0,75	7	19,5	7	7,5	10	3	153 375	QSMS-3	10
4	3	M10x1	9	24	9,5	7,5	12	6	153 376	QSMS-4	10
6	4	M12x1	11	25	11	6	14	9	153 377	QSMS-6	10

* Quantità in pezzi

Prodotto Base

Raccordi filettati a innesto QSM, Quick Star, Mini

Foglio dati

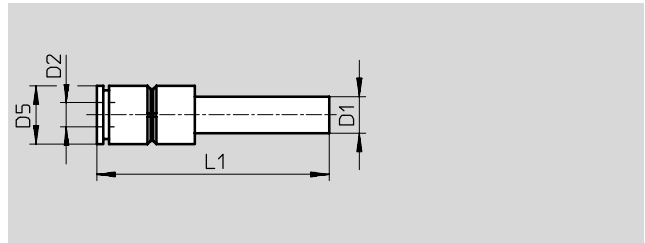
Spinotto di chiusura QSMC



Dati di ordinazione				
Ø esterno tubo	Peso/pezzo [g]	Cod. prod.	Tipo	PE*
3	0,5	153 381	QSMC-3	10

* Quantità in pezzi

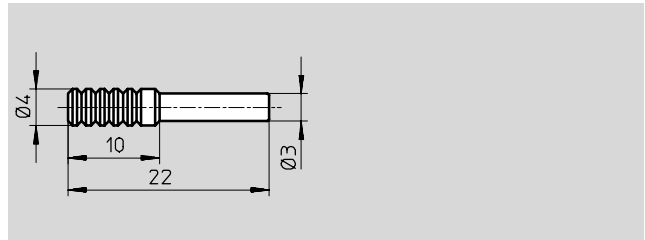
Raccordo a innesto QSM-...H



Dimensioni e dati di ordinazione								
Ø esterno tubo	Diametro nominale [mm]	Ø manicotto a innesto D1	D5 Ø	L1	Peso/pezzo [g]	Cod. prod.	Tipo	PE*
3	2,5	4	8	34	1,5	153 328	QSM-4H-3	10
						130 762	QSM-4H-3-100	100
4	3	6	9,5	39	2,5	153 329	QSM-6H-4	10
						130 763	QSM-6H-4-100	100

* Quantità in pezzi

Tappo QSMC-...H



Dati di ordinazione				
Ø manicotto a innesto	Peso/pezzo [g]	Cod. prod.	Tipo	PE*
3	0,5	153 382	QSMC-3H	10

* Quantità in pezzi

Raccordi filettati a innesto QSM, Quick Star, Mini

Foglio dati

FESTO

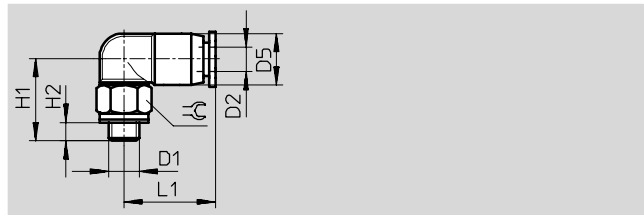
Raccordo filettato a innesto a L QSML

Orientabile di 360°

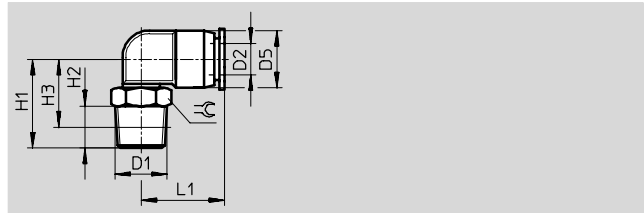
Filettatura maschio con esagono esterno



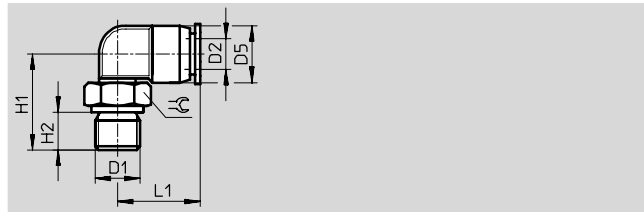
Filettatura M



Filettatura R



Filettatura G



Dimensioni e dati di ordinazione

Attacco D1	Diametro nominale [mm]	∅ esterno tubo D2	D5 ∅	H1	H2	H3	L1	⊖	Peso/pezzo [g]	Cod. prod. Tipo	PE*
Filettatura metrica con anello di tenuta											
M3	1,2	3	6,5	12	3	-	11	5,5	1,5	153 330 QSML-M3-3	10
		4	8,5	14	3	-	15,5	8	3	130 768 QSML-M3-3-100	100
	1,2	4	8,5	14	3	-	15,5	8	3	153 332 QSML-M3-4	10
		6	11	14,5	3,5	-	16,5	8	4	130 769 QSML-M3-4-100	100
M5	1,2	3	6,5	13,5	3,5	-	11	8	3	153 331 QSML-M5-3	10
		4	8,5	13,5	3,5	-	15,5	8	3	130 770 QSML-M5-3-100	100
	2,4	4	8,5	13,5	3,5	-	15,5	8	3	153 333 QSML-M5-4	10
		6	11	14,5	3,5	-	16,5	8	4	130 771 QSML-M5-4-100	100
	2,4	6	11	14,5	3,5	-	16,5	8	4	153 335 QSML-M5-6	10
		10	16,5	14,5	3,5	-	16,5	8	4	130 772 QSML-M5-6-100	100
M7	3	4	8	17	6	-	15,7	10	-	186 352 QSML-M7-4	10
		6	10,5	17	6	-	16,3	10	-	130 773 QSML-M7-4-100	100
	4	6	10,5	18	6	-	16,3	10	-	186 353 QSML-M7-6	10
		10	16,3	18	6	-	16,3	10	-	130 774 QSML-M7-6-100	100
Filettatura R											
R ¹ / ₈	3	4	8,5	16	8	12	16	10	6	153 334 QSML- ¹ / ₈ -4	10
		6	11	17	8	13	16,5	10	7	130 764 QSML- ¹ / ₈ -4-100	100
	4	6	11	17	8	13	16,5	10	7	153 336 QSML- ¹ / ₈ -6	10
		10	16,5	17	8	13	16,5	10	7	130 765 QSML- ¹ / ₈ -6-100	100
Filettatura G con anello di tenuta											
G ¹ / ₈	3	4	8	16	4,6	-	15,7	13	-	186 268 QSML-G ¹ / ₈ -4	10
	4	6	10,5	17	4,6	-	16,3	13	-	186 269 QSML-G ¹ / ₈ -6	10

* Quantità in pezzi

Prodotto Base

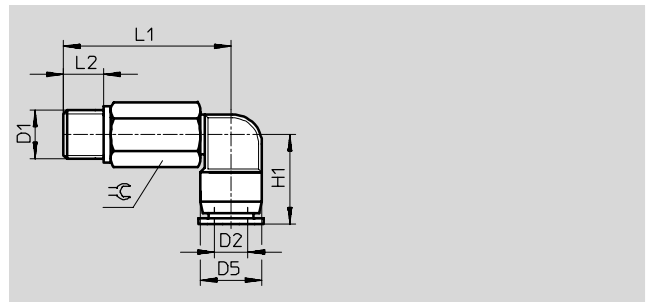
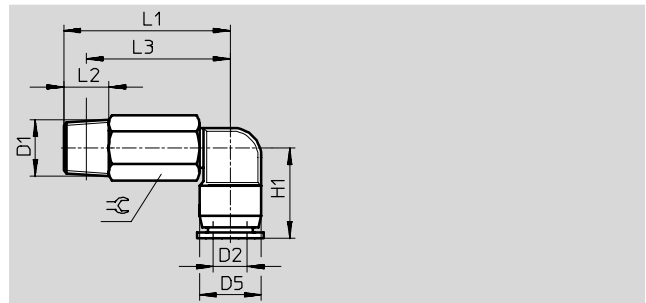
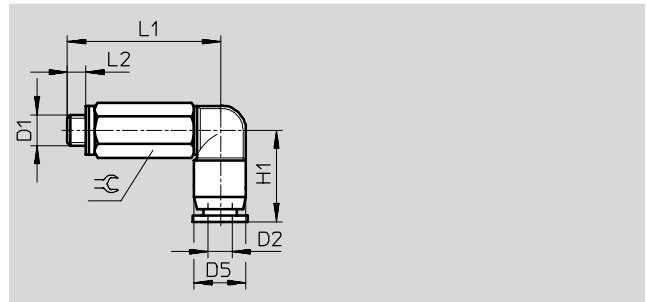
Raccordi filettati a innesto QSM, Quick Star, Mini

Foglio dati

Raccordo filettato a innesto a L lungo QSMLL

Orientabile di 360°

Filettatura maschio con esagono esterno



Dimensioni e dati di ordinazione												
Attacco	Diametro nominale	Ø esterno tubo	D5	L1	L2	L3	H1	⊖	Peso/pezzo	Cod. prod.	Tipo	PE*
D1	[mm]	D2	Ø						[g]			
Filettatura metrica con anello di tenuta												
M3	1,2	3	6	19	3	-	11	5,5	2,5	153 337	QSMLL-M3-3	10
	1,2	4	8,5	23	3	-	15,5	8	7	153 338	QSMLL-M3-4	10
M5	2,4	4	8,5	25	3,5	-	15,5	8	8	153 339	QSMLL-M5-4	10
	2,4	6	11	26	3,5	-	16,5	8	9	153 341	QSMLL-M5-6	10
M7	3	4	8	29,5	6	-	15,7	10	-	153 354	QSMLL-M7-4	10
	4	6	10,5	30,5	6	-	16,3	10	-	153 355	QSMLL-M7-6	10
Filettatura R												
R1/8	4	4	8,5	28,5	8	22	15,5	10	13	153 340	QSMLL-1/8-4	10
	4	6	11	29,5	8	25,5	16,5	10	14	153 342	QSMLL-1/8-6	10
Filettatura G con anello di tenuta												
G1/8	3	4	8	28,5	4,6	-	15,7	13	-	186 270	QSMLL-G1/8-4	10
	4	6	10,5	29,5	4,6	-	16,3	13	-	186 271	QSMLL-G1/8-6	10

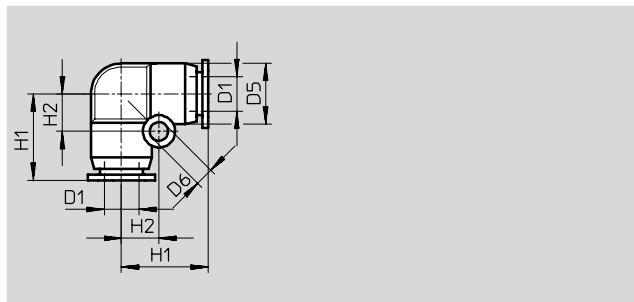
* Quantità in pezzi

Raccordi filettati a innesto QSM, Quick Star, Mini

FESTO

Foglio dati

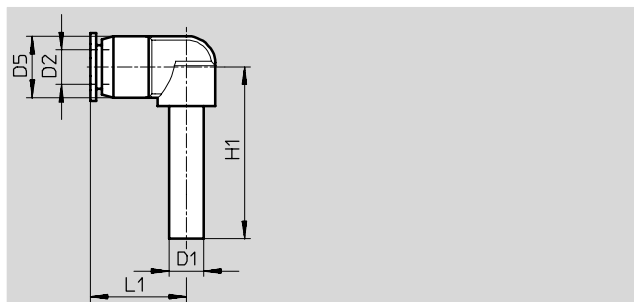
Raccordo a innesto a L QSML



Dimensioni e dati di ordinazione									
∅ esterno tubo D1	Diametro nominale [mm]	D5 ∅	D6 ∅	H1	H2	Peso/pezzo [g]	Cod. prod.	Tipo	PE*
3	2	6	3,2	11	4,5	1,5	153 343	QSML-3	10
4	3	8	3,2	13,5	5,5	2	153 344	QSML-4	10
							130 766	QSML-4-100	100
6	4	10,5	3,2	15,5	6,5	4	153 345	QSML-6	10
							130 767	QSML-6-100	100

* Quantità in pezzi

Raccordo a innesto a L QSML...H



Dimensioni e dati di ordinazione									
∅ esterno tubo D2	Diametro nominale [mm]	∅ manicotto a innesto D1	D5 ∅	H1	L1	Peso/pezzo [g]	Cod. prod.	Tipo	PE*
3	1,5	3	7	21	13	1	153 346	QSML-3H	10
4	2,5	4	8	25,5	15	2	153 347	QSML-4H	10
6	3	6	10,5	29,5	16,5	3	153 348	QSML-6H	10
Di riduzione									
3	2,5	4	8,5	25	15	2	153 349	QSML-4H-3	10
4	3	6	10,5	29,5	16,5	3	153 350	QSML-6H-4	10

* Quantità in pezzi

Prodotto Base

Raccordi filettati a innesto QSM, Quick Star, Mini

Foglio dati

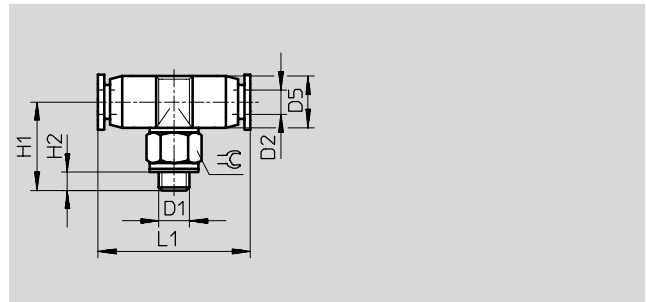
Raccordo filettato a innesto a T QSMT

Orientabile di 360°

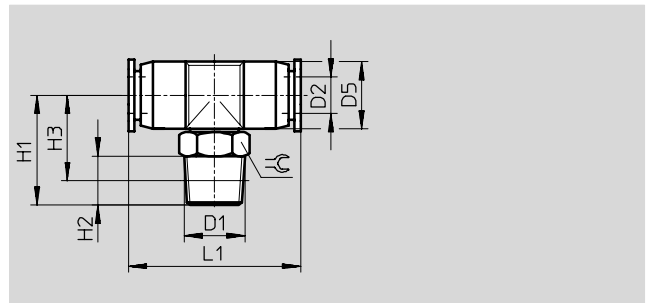
Filettatura maschio con esagono esterno



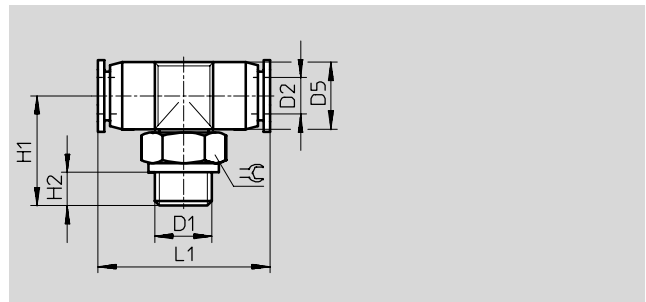
Filettatura M



Filettatura R



Filettatura G



Dimensioni e dati di ordinazione												
Attacco	Diametro nominale	Ø esterno tubo	D5	H1	H2	H3	L1	☉	Peso/pezzo	Cod. prod.	Tipo	PE*
D1	[mm]	D2	Ø						[g]			
Filettatura metrica con anello di tenuta												
M3	1,2	3	6,5	12	3	-	22	5,5	2	153 351	QSMT-M3-3	10
	1,2	4	8,5	15	3	-	27	8	4	153 353	QSMT-M3-4	10
M5	1,2	3	6,5	13,5	3,5	-	22	8	3,5	153 352	QSMT-M5-3	10
	2,4	4	8,5	14,5	3,5	-	27	8	4,5	153 354	QSMT-M5-4	10
										130 784	QSMT-M5-4-100	100
	2,4	6	11	15,5	3,5	-	30	8	6	153 356	QSMT-M5-6	10
										130 785	QSMT-M5-6-100	100
Filettatura R												
R1/8	3	4	8,5	17	8	13	27	10	7	153 355	QSMT-1/8-4	10
	4	6	11	18	8	14	30	10	8	153 357	QSMT-1/8-6	10
Filettatura G con anello di tenuta												
G1/8	5	4	8	17	4,6	-	26,2	13	-	186 272	QSMT-G1/8-4	10
	5	6	10,5	18	4,6	-	28,4	13	-	186 273	QSMT-G1/8-6	10

* Quantità in pezzi

Prodotto Base

Raccordi filettati a innesto QSM, Quick Star, Mini

Foglio dati

FESTO

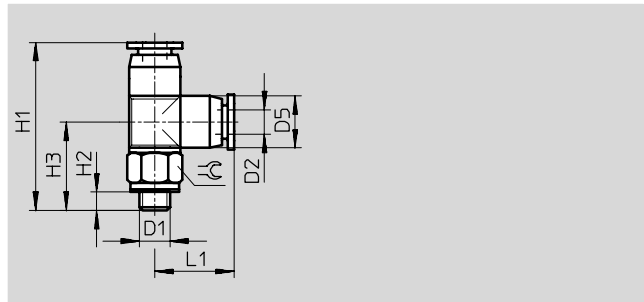
Raccordo filettato a innesto a T QSMTL

Orientabile di 360°

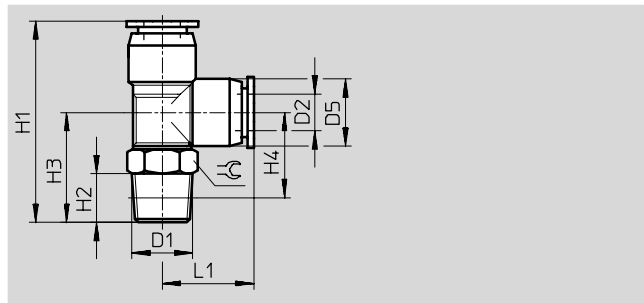
Filettatura maschio con
esagono esterno



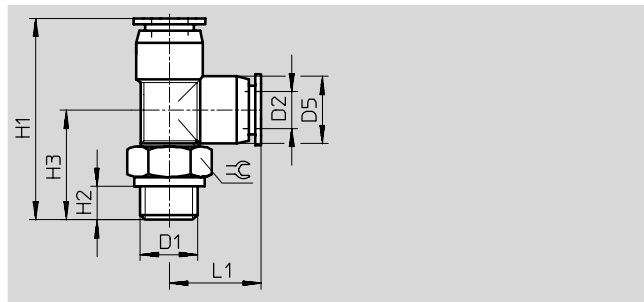
Filettatura M



Filettatura R



Filettatura G



Dimensioni e dati di ordinazione													
Attacco	Diametro nominale	Ø esterno tubo	D5	H1	H2	H3	H4	L1	⊕	Peso/pezzo	Cod. prod.	Tipo	PE*
D1	[mm]	D2	Ø							[g]			
Filettatura metrica con anello di tenuta													
M3	1,2	3	6,5	23	3	-	12	11	5,5	2,5	153 358	QSMTL-M3-3	10
	1,2	4	8,5	28,5	3	-	15	13,5	8	4	153 360	QSMTL-M3-4	10
M5	1,2	3	6,5	24,5	3,5	-	13,5	11	8	4,5	153 359	QSMTL-M5-3	10
	2,4	4	8,5	27,5	3,5	-	14,5	13	8	5	153 361	QSMTL-M5-4	10
	2,4	6	10,5	30,5	3,5	-	15,5	15	8	6	153 363	QSMTL-M5-6	10
Filettatura R													
R $\frac{1}{8}$	3	4	8,5	30	8	13	17	13	10	7	153 362	QSMTL- $\frac{1}{8}$ -4	10
	4	6	10,5	33	8	14	18	15	10	8,5	153 364	QSMTL- $\frac{1}{8}$ -6	10
Filettatura G con anello di tenuta													
G $\frac{1}{8}$	5	4	8	30,7	4,6	17	-	13,7	13	-	186 274	QSMTL-G $\frac{1}{8}$ -4	10
	5	6	10,5	33,3	4,6	18	-	15,3	13	-	186 275	QSMTL-G $\frac{1}{8}$ -6	10

* Quantità in pezzi

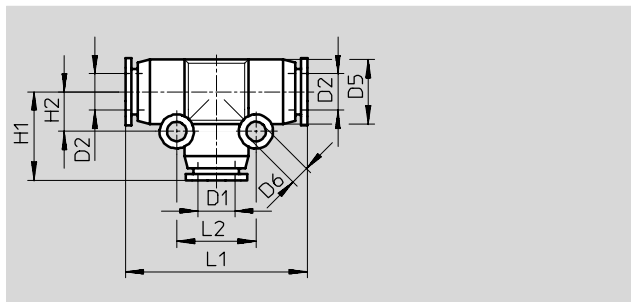
Raccordi filettati a innesto QSM, Quick Star, Mini

Foglio dati

Raccordo a innesto a T QSMT

Orientabile di 360°

Filettatura maschio con esagono esterno



Dimensioni e dati di ordinazione												
∅ esterno tubo D1	Diametro nominale [mm]	∅ esterno tubo D2	D5 ∅	D6 ∅	H1	H2	L1	L2	Peso/pezzo [g]	Cod. prod. Tipo		PE*
3	2	3	6	3,2	11	4,5	22	9	2	153 365	QSMT-3	10
4	3	4	8	3,2	13,5	5,5	27	11	2	153 366	QSMT-4	10
										130 782	QSMT-4-100	100
6	4	6	10,5	3,2	15,5	6,5	31	13	4	153 367	QSMT-6	10
										130 783	QSMT-6-100	100
Di riduzione												
3	2,5	4	8	3,2	13	5,5	27	11	3,5	153 368	QSMT-4-3	10
4	3	6	10,5	3,2	15	6,5	30	13	4	153 369	QSMT-6-4	10

* Quantità in pezzi

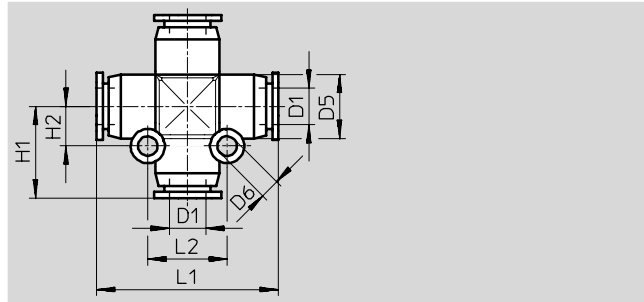
Prodotto Base

Raccordi filettati a innesto QSM, Quick Star, Mini

Foglio dati

FESTO

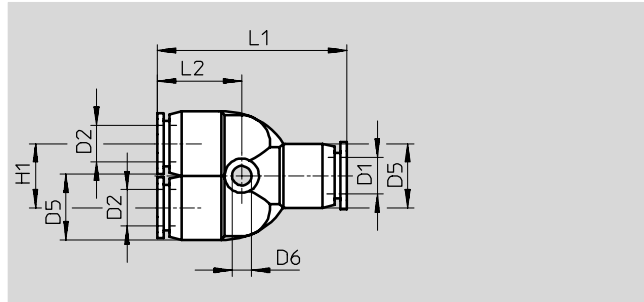
Raccordo a innesto a X QSMX



Dimensioni e dati di ordinazione											
Ø esterno tubo D1	Diametro nominale [mm]	D5 Ø	D6 Ø	H1	H2	L1	L2	Peso/pezzo [g]	Cod. prod.	Tipo	PE*
Filettatura metrica con anello di tenuta											
3	2	8	3,2	13,5	5,5	27	11	4	153 378	QSMX-3	10
4	2,5	8	3,2	13,5	5,5	27	11	4	153 379	QSMX-4	10
6	4	10,5	3,2	15,5	6,5	31	13	5	153 380	QSMX-6	10

* Quantità in pezzi

Raccordo a innesto a Y QSMY



Dimensioni e dati di ordinazione											
Ø esterno tubo D1	Diametro nominale [mm]	Ø esterno tubo D2	D5 Ø	D6 Ø	L1	L2	H1	Peso/pezzo [g]	Cod. prod.	Tipo	PE*
Filettatura metrica con anello di tenuta											
3	2	3	8	3,2	28,5	13	8	3	153 370	QSMY-3	10
4	2	4	8	3,2	29	13	8	3	153 371	QSMY-4	10
									130 786	QSMY-4-100	100
6	3	6	10,5	3,2	31,5	14,5	10,5	5,5	153 372	QSMY-6	10
									130 787	QSMY-6-100	100
Di riduzione											
4	1,5	3	8	3,2	28,5	13	8	3	153 373	QSMY-4-3	10
6	3	4	10,5	3,2	31,5	14	10,5	5	153 374	QSMY-6-4	10

* Quantità in pezzi

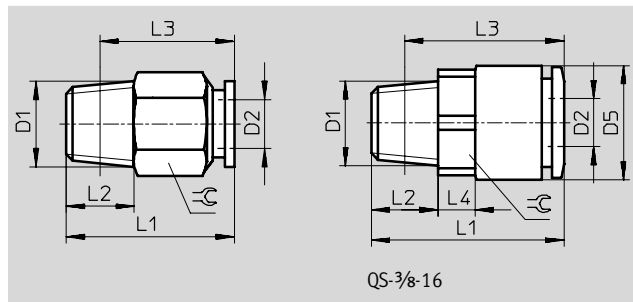
Raccordi filettati a innesto QS, Quick Star

FESTO

Foglio dati

Raccordo filettato a innesto QS

Filettatura maschio con esagono esterno



Dimensioni e dati di ordinazione												
Attacco	Diametro nominale [mm]	∅ esterno tubo	D5	L1	L2	L3	L4	≈C	Peso/pezzo [g]	Cod. prod.	Tipo	PE*
D1		D2										
Filettatura R												
R ¹ / ₈	3	4	-	21	8	17	-	10	8,5	153 001	QS- ¹ / ₈ -4	10
										130 674	QS- ¹ / ₈ -4-100	100
	4,6	6	-	22,5	8	18,5	-	12	9	153 002	QS- ¹ / ₈ -6	10
										130 675	QS- ¹ / ₈ -6-100	100
	6	8	-	28	8	24	-	14	15	153 004	QS- ¹ / ₈ -8	10
										130 676	QS- ¹ / ₈ -8-100	100
	6	10	-	30,3	8	26,3	-	17	22,5	190 643	QS- ¹ / ₈ -10	10
R ¹ / ₄	3	4	-	21	11	15	-	14	16	190 644	QS- ¹ / ₄ -4	10
	4,6	6	-	24,5	11	18,5	-	14	17	153 003	QS- ¹ / ₄ -6	10
										130 677	QS- ¹ / ₄ -6-100	100
	7	8	-	26,5	11	20,5	-	14		153 005	QS- ¹ / ₄ -8	10
										130 678	QS- ¹ / ₄ -8-50	50
	8,5	10	-	30	11	24	-	17	20	153 007	QS- ¹ / ₄ -10	10
									130 679	QS- ¹ / ₄ -10-50	50	
	11	12	-	36	11	30	-	21	-	164 980	QS- ¹ / ₄ -12	10
										130 680	QS- ¹ / ₄ -12-20	20
R ³ / ₈	4,6	6	-	23,5	12	17,1	-	17	27	190 645	QS- ³ / ₈ -6	10
	7	8	-	24	12	17,5	-	17	23	153 006	QS- ³ / ₈ -8	10
										130 681	QS- ³ / ₈ -8-50	50
	8,5	10	-	29,5	12	23	-	17	26	153 008	QS- ³ / ₈ -10	10
										130 682	QS- ³ / ₈ -10-50	50
	11	12	-	32	12	25,5	-	21	35,5	153 009	QS- ³ / ₈ -12	10
										130 683	QS- ³ / ₈ -12-20	20
	11	16	23,8	46	12	40	10	22	59,5	164 957	QS- ³ / ₈ -16	1
R ¹ / ₂	8,5	10	-	30,3	15	22,1	-	21	49	190 646	QS- ¹ / ₂ -10	1
	11	12	-	34	15	26	-	21	49,5	153 010	QS- ¹ / ₂ -12	1
										130 684	QS- ¹ / ₂ -12-20	20
	13	16	-	41,5	15	33,5	-	24	67	153 011	QS- ¹ / ₂ -16	1
										130 685	QS- ¹ / ₂ -16-20	20

* Quantità in pezzi

Tubi e raccordi
Raccordi filettati a innesto

5.4

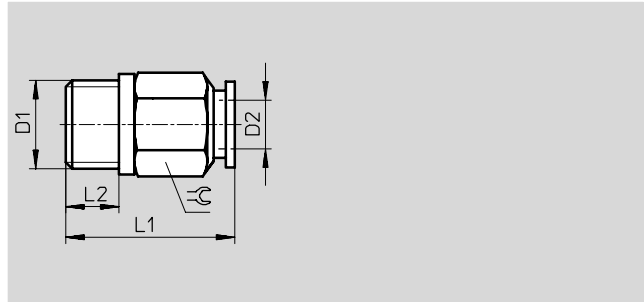
Raccordi filettati a innesto QS, Quick Star

Foglio dati

FESTO

Raccordo filettato a innesto QS

Filettatura maschio con
esagono esterno



Dimensioni e dati di ordinazione							
Attacco D1	Diametro nominale [mm]	Ø esterno tubo D2	L1	L2	⌀	Cod. prod. Tipo	PE*
Filettatura G con anello di tenuta							
G ¹ / ₈	3	4	19,9	4,6	13	186 095 QS-G¹/₈-4	10
	4,6	6	21	4,6	13	186 096 QS-G¹/₈-6	10
	6	8	26,2	4,6	14	186 098 QS-G¹/₈-8	10
G ¹ / ₄	4,6	6	23	6,6	17	186 097 QS-G¹/₄-6	10
	7	8	23,7	6,6	17	186 099 QS-G¹/₄-8	10
	8,5	10	30,7	6,6	17	186 101 QS-G¹/₄-10	10
	11	12	35,9	6,6	21	186 350 QS-G¹/₄-12	10
G ³ / ₈	7	8	23,9	8,1	19	186 100 QS-G³/₈-8	10
	8,5	10	27,7	8,1	19	186 102 QS-G³/₈-10	10
	11	12	33,8	8,1	21	186 103 QS-G³/₈-12	10
	11	16	39,8	8,1	22	186 347 QS-G³/₈-16	1
G ¹ / ₂	11	12	32,3	11,1	24	186 104 QS-G¹/₂-12	1
	13	16	39,8	11,1	24	186 105 QS-G¹/₂-16	1

* Quantità in pezzi

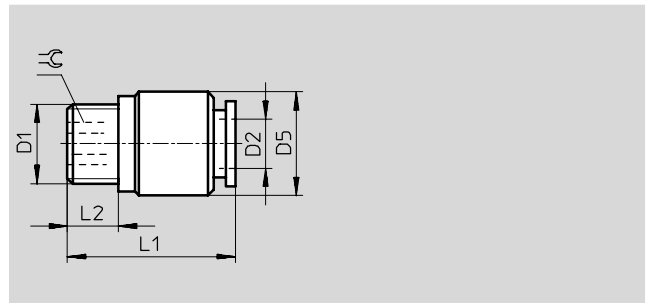
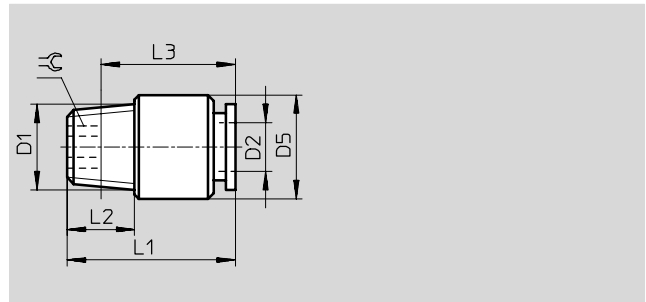
Prodotto Base

Raccordi filettati a innesto QS, Quick Star

Foglio dati

Raccordo filettato a innesto QS-...-I

Filettatura maschio con
esagono incassato



Dimensioni e dati di ordinazione											
Attacco	Diametro nominale	Ø esterno tubo	D5	L1	L2	L3	≈G	Peso/pezzo	Cod. prod.	Tipo	PE*
D1	[mm]	D2	Ø					[g]			
Filettatura R											
R $\frac{1}{8}$	2,6	4	9,5	21	8	17	2,5	8	153 012	QS- $\frac{1}{8}$ -4-I	10
	4,2	6	12	22,5	8	18,5	4	8	153 013	QS- $\frac{1}{8}$ -6-I	10
	5,3	8	13,7	28	8	24	5	14	153 015	QS- $\frac{1}{8}$ -8-I	10
	5,0	10	17,7	30,3	8	26,3	5	25	190 647	QS- $\frac{1}{8}$ -10-I	10
R $\frac{1}{4}$	4,2	6	14	22,5	11	16,5	4	14	153 014	QS- $\frac{1}{4}$ -6-I	10
	6,3	8	14	26,5	11	20,5	6	14,5	153 016	QS- $\frac{1}{4}$ -8-I	10
	6,3	10	17,7	30	11	24	7	22	153 018	QS- $\frac{1}{4}$ -10-I	10
	6,5	12	20,8	35,9	11	29,9	6	40	190 649	QS- $\frac{1}{4}$ -12-I	10
R $\frac{3}{8}$	6,3	8	17	24	12	17,5	6	22	153 017	QS- $\frac{3}{8}$ -8-I	10
	6,3	10	18	29,5	12	23	6	27	153 019	QS- $\frac{3}{8}$ -10-I	10
	8,5	12	21	32	12	25,5	8	33,5	153 020	QS- $\frac{3}{8}$ -12-I	10
R $\frac{1}{2}$	6,3	10	20,8	30,3	15	22,1	6	48	190 648	QS- $\frac{1}{2}$ -10-I	1
	8,5	12	21	34	15	26	8	48	153 021	QS- $\frac{1}{2}$ -12-I	1
Filettatura G con anello di tenuta											
G $\frac{1}{8}$	2,6	4	13	19,9	4,6	-	2,5	-	186 106	QS-G $\frac{1}{8}$ -4-I	10
	4,2	6	13	22	4,6	-	4	-	186 107	QS-G $\frac{1}{8}$ -6-I	10
	5,3	8	13,7	26,2	4,6	-	5	-	186 109	QS-G $\frac{1}{8}$ -8-I	10
G $\frac{1}{4}$	4,2	6	17	22	6,6	-	4	-	186 108	QS-G $\frac{1}{4}$ -6-I	10
	6,3	8	17	26,2	6,6	-	6	-	186 110	QS-G $\frac{1}{4}$ -8-I	10
	6,3	10	17	30,7	6,6	-	7	-	186 112	QS-G $\frac{1}{4}$ -10-I	10
G $\frac{3}{8}$	6,3	8	19	26,2	8,1	-	6	-	186 111	QS-G $\frac{3}{8}$ -8-I	10
	6,3	10	19	28,7	8,1	-	7	-	186 113	QS-G $\frac{3}{8}$ -10-I	10
	8,5	12	20,8	33,8	8,1	-	8	-	186 114	QS-G $\frac{3}{8}$ -12-I	10
G $\frac{1}{2}$	8,5	12	24	32,3	11,1	-	8	-	186 115	QS-G $\frac{1}{2}$ -12-I	1

* Quantità in pezzi

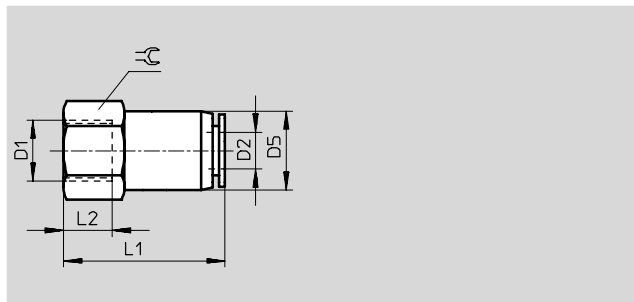
Raccordi filettati a innesto QS, Quick Star

Foglio dati

FESTO

Raccordo filettato a innesto QSF

Filettatura femmina con esagono esterno



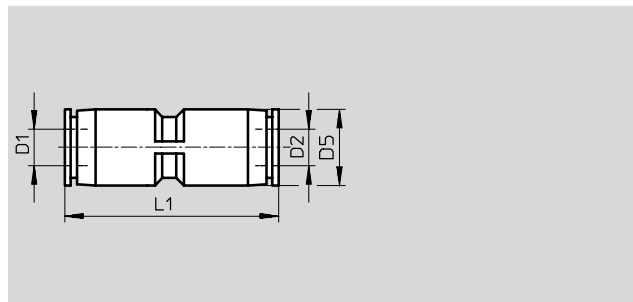
Dimensioni e dati di ordinazione									
Attacco	Diametro nominale	∅ esterno tubo	D5	L1	L2	⌀	Peso/ pezzo	Cod. prod. Tipo	PE*
D1	[mm]	D2	∅				[g]		
Filettatura G con anello di tenuta									
G ¹ / ₈	3	4	11	24,5	8	14	15,5	153 022 QSF- ¹ / ₈ -4-B	10
								130 712 QSF- ¹ / ₈ -4-B-100	100
	4,6	6	13	26,5	8	14	18	153 023 QSF- ¹ / ₈ -6-B	10
								130 713 QSF- ¹ / ₈ -6-B-100	100
G ¹ / ₄	6	8	14,5	28	8	14	19,5	153 025 QSF- ¹ / ₈ -8-B	10
								130 714 QSF- ¹ / ₈ -8-B-50	50
	3	4	11	27,4	11	17	21,5	190 650 QSF- ¹ / ₄ -4-B	10
	4,6	6	13	29	11	17	25	153 024 QSF- ¹ / ₄ -6-B	10
G ³ / ₈								130 709 QSF- ¹ / ₄ -6-B-100	100
	6	8	15	31	11	17	27	153 026 QSF- ¹ / ₄ -8-B	10
								130 710 QSF- ¹ / ₄ -8-B-50	50
	8,5	10	17,5	34	11	17	32	153 028 QSF- ¹ / ₄ -10-B	10
								130 711 QSF- ¹ / ₄ -10-B-50	50
	11	12	21	35,8	11	21	55,5	190 651 QSF- ¹ / ₄ -12-B	10
G ¹ / ₂	4,6	6	13	30,4	12,5	21	30,5	190 652 QSF- ³ / ₈ -6-B	10
								153 027 QSF- ³ / ₈ -8-B	10
	6	8	15	32	12	21	36	130 715 QSF- ³ / ₈ -8-B-50	50
	8,5	10	17,5	35	12	21	41	153 029 QSF- ³ / ₈ -10-B	10
								130 716 QSF- ³ / ₈ -10-B-50	50
	11	12	21	37	12	21	51,5	153 030 QSF- ³ / ₈ -12-B	10
G ¹ / ₂								130 717 QSF- ³ / ₈ -12-B-20	20
	11	12	20,8	40,8	15,8	24	58	190 653 QSF- ¹ / ₂ -12-B	1
	13	16	25	43,8	17	25	79	190 654 QSF- ¹ / ₂ -16-B	1

* Quantità in pezzi

Raccordi filettati a innesto QS, Quick Star

Foglio dati

Raccordo a innesto QS



Dimensioni e dati di ordinazione							
∅ esterno tubo D1	Diametro nominale [mm]	∅ esterno tubo D2	D5 ∅	L1	Peso/pezzo [g]	Cod. prod. Tipo	PE*
4	3,8	4	10	31	5	153 031 QS-4	10
						130 686 QS-4-100	100
6	5,5	6	12,5	35	6,5	153 032 QS-6	10
						130 687 QS-6-100	100
8	7	8	14,5	38	9,5	153 033 QS-8	10
						130 688 QS-8-50	50
10	9	10	17,5	44	16	153 034 QS-10	10
						130 689 QS-10-50	50
12	11	12	21	48	22	153 035 QS-12	10
						130 690 QS-12-20	20
16	13	16	25	50	25	153 036 QS-16	1
Di riduzione							
6	3	4	12,5	34,5	6,5	153 037 QS-6-4	10
						130 691 QS-6-4-100	100
8	5,5	4	14,5	38,8	11	130 606 QS-8-4	Novità 10
		6	14,5	38,5	9	153 038 QS-8-6	10
						130 692 QS-8-6-50	50
10	7	6	17,5	45,2	16	130 607 QS-10-6	Novità 10
		8	17,5	44	14,5	153 039 QS-10-8	10
						130 693 QS-10-8-50	50
12	9	8	21	49,4	24	130 608 QS-12-8	Novità 10
		10	21	53,5	22,5	153 040 QS-12-10	10
						130 694 QS-12-10-20	20

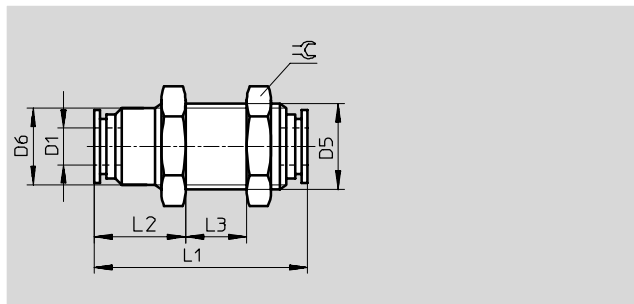
* Quantità in pezzi

Prodotto Base

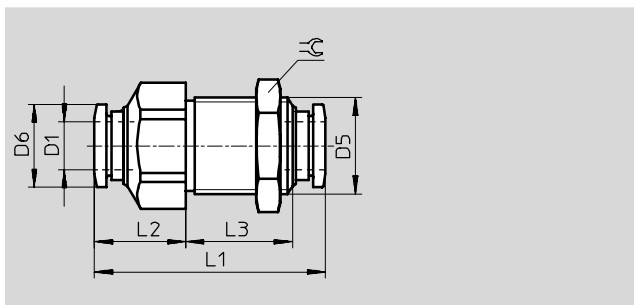
Raccordi filettati a innesto QS, Quick Star

Foglio dati

Raccordo a innesto passa-parete QSS



Raccordo a innesto passa-parete QSS-...-F con giunzione fissa



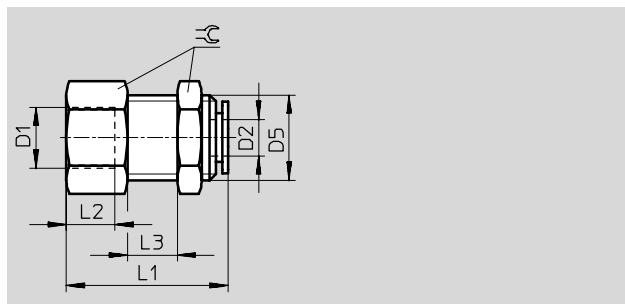
Dimensioni e dati di ordinazione											
Ø esterno tubo D1	Diametro nominale [mm]	D5	D6 Ø	L1	L2	L3	⌀	Peso/pezzo [g]	Cod. prod. Tipo	PE*	
4	3	M12x1	11	31	14,5	7	14	10,5	153 157 QSS-4	10	
									130 788 QSS-4-100	100	
6	4,6	M14x1	12,5	35	15	10	17	16	153 158 QSS-6	10	
									130 789 QSS-6-100	100	
8	6	M16x1	14,5	37,5	18	9	19	19,5	153 159 QSS-8	10	
									130 790 QSS-8-50	50	
10	8	M20x1	18,5	43	18,5	13	24	37,5	153 160 QSS-10	10	
									130 791 QSS-10-50	50	
12	11	M22x1	20,5	47	16,5	18	27	56	153 161 QSS-12	10	
									130 792 QSS-12-20	20	
Con giunzione fissa											
8	-	M16x1	13,8	38,4	15,2	17,7	19	40	130 642 QSS-8-F	Novità	10
10	-	M20x1	16,8	47,1	20,3	20,9	24	86	130 643 QSS-10-F	Novità	10
12	-	M22x1	19,8	48,5	18,9	24,1	27	105	130 644 QSS-12-F	Novità	10

* Quantità in pezzi

Raccordi filettati a innesto QS, Quick Star

Foglio dati

Raccordo a innesto passa-parete
QSSF
 con filettatura femmina



Dimensioni e dati di ordinazione											
Attacco	Diametro nominale [mm]	∅ esterno tubo	D5 ∅	L1	L2	L3	≡	Peso/pezzo [g]	Cod. prod.	Tipo	PE*
D1		D2									
G ¹ / ₈	3	4	M12x1	25	8	5,5	14	–	153 162	QSSF- ¹ / ₈ -4-B	10
	6	6	M14x1	27,5	8	7,5	14	–	153 163	QSSF- ¹ / ₈ -6-B	10
	8	8	M16x1	29	8	11	17	–	153 165	QSSF- ¹ / ₈ -8-B	10
G ¹ / ₄	3	4	M12x1	27,5	11	5,5	17	–	190 655	QSSF- ¹ / ₄ -4-B	10
	6	6	M14x1	30,5	11	7,5	17	–	153 164	QSSF- ¹ / ₄ -6-B	10
	8	8	M16x1	32	11	11	19	–	153 166	QSSF- ¹ / ₄ -8-B	10
	10	10	M20x1	35	11	9,5	24	–	153 168	QSSF- ¹ / ₄ -10-B	10
G ³ / ₈	4,6	6	M14x1	31	12,5	7,5	19	–	190 656	QSSF- ³ / ₈ -6-B	10
	8	8	M16x1	33	12	11	19	–	153 167	QSSF- ³ / ₈ -8-B	10
	10	10	M20x1	36	12	9,5	24	–	153 169	QSSF- ³ / ₈ -10-B	10
	12	12	M22x1	39	12	11,5	24	–	153 170	QSSF- ³ / ₈ -12-B	10
G ¹ / ₂	12	12	M22x1	42	15	11,5	24	–	153 171	QSSF- ¹ / ₂ -12-B	1
	13	16	M27x1,5	43	17	7,4	29	–	190 657	QSSF- ¹ / ₂ -16	1

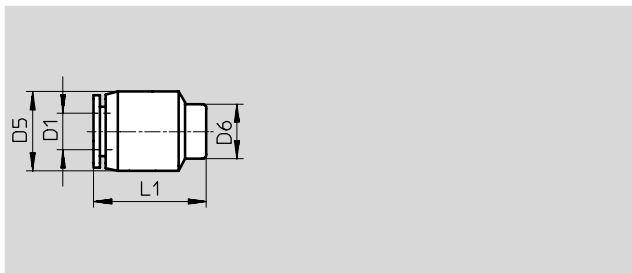
* Quantità in pezzi

Raccordi filettati a innesto QS, Quick Star

Foglio dati

FESTO

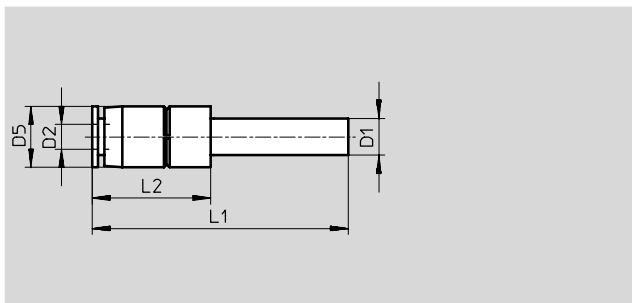
Spinotto di chiusura QSC



Dimensioni e dati di ordinazione							
Ø esterno tubo D1	D5 Ø	D6 Ø	L1	Peso/pezzo [g]	Cod. prod. Tipo		PE*
4	10	7	16,5	2,5	153 262	QSC-4	10
					130 704	QSC-4-100	100
6	13	9	18,5	3,5	153 263	QSC-6	10
					130 705	QSC-6-100	100
8	15	11	20	5	153 264	QSC-8	10
					130 706	QSC-8-50	50
10	18	13	22,5	8	153 265	QSC-10	10
					130 707	QSC-10-50	50
12	21,5	16	23	11,5	153 266	QSC-12	10
					130 708	QSC-12-20	20

* Quantità in pezzi

Raccordo a innesto QS-...H



Dimensioni e dati di ordinazione										
Ø esterno tubo D2	Diametro nominale [mm]	Ø manicotto a innesto D1	D5 Ø	L1	L2	Peso/pezzo [g]	Cod. prod. Tipo		PE*	
4	4	6	10	41,5	19,2	3,6	153 041	QS-6H-4	10	
							130 695	QS-6H-4-100	100	
6	5	8	12,5	44,2	20,7	4,7	130 622	QS-8H-4	Novità	10
							153 042	QS-8H-6	10	
							130 696	QS-8H-6-50	50	
8	7,5	10	14,5	46,8	21,8	6,5	130 623	QS-10H-6	Novità	10
							153 043	QS-10H-8	10	
							130 697	QS-10H-8-50	50	
10	9	12	17,5	53,7	25,2	11	130 624	QS-12H-8	Novità	10
							153 044	QS-12H-10	10	
							130 698	QS-12H-10-20	20	

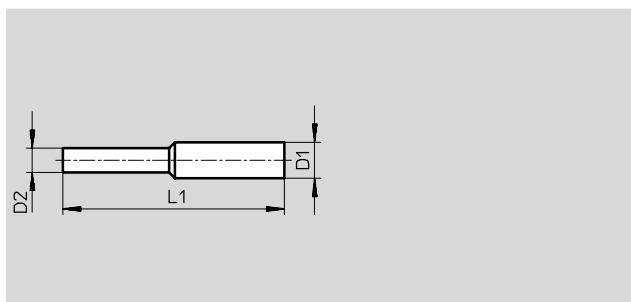
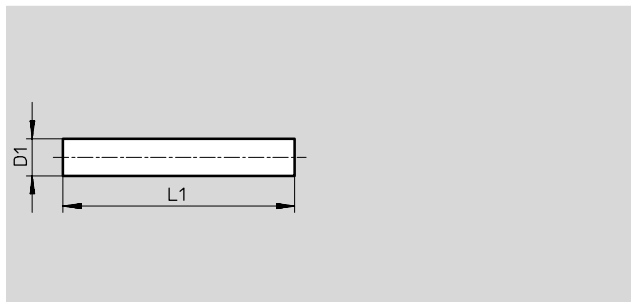
* Quantità in pezzi

Prodotto Base

Raccordi filettati a innesto QS, Quick Star

Foglio dati

Manicotto a innesto QSH



Di riduzione

Dimensioni e dati di ordinazione						
Ø manicotto a innesto D1	Diametro nominale [mm]	Ø manicotto a innesto D2	L	Peso/pezzo [g]	Cod. prod. Tipo	PE*
4	2,5	-	35	0,5	153 251 QSH-4	10
					130 723 QSH-4-100	100
6	4	-	38	0,5	153 252 QSH-6	10
					130 724 QSH-6-100	100
8	6	-	41,5	1	153 253 QSH-8	10
					130 725 QSH-8-50	50
10	7,5	-	46	1,5	153 254 QSH-10	10
					130 726 QSH-10-50	50
12	9	-	53	3	153 255 QSH-12	10
					130 727 QSH-12-20	20
16	11	-	55,5	4	153 256 QSH-16	1
Di riduzione						
6	2,5	4	36,7	0,5	153 257 QSH-6-4	10
					130 718 QSH-6-4-100	100
8	4	6	40,5	0,9	130 625 QSH-8-4	Novità 10
					153 258 QSH-8-6	10
					130 719 QSH-8-6-50	50
10	6	8	44	1,3	130 626 QSH-10-6	Novità 10
					153 259 QSH-10-8	10
					130 720 QSH-10-8-50	50
12	7,5	10	49,6	2,2	130 627 QSH-12-10	Novità 10
					153 260 QSH-12-10	10
					130 721 QSH-12-10-20	20
16	9	12	54,4	4,2	153 261 QSH-16-12	1
					130 722 QSH-16-12-20	20

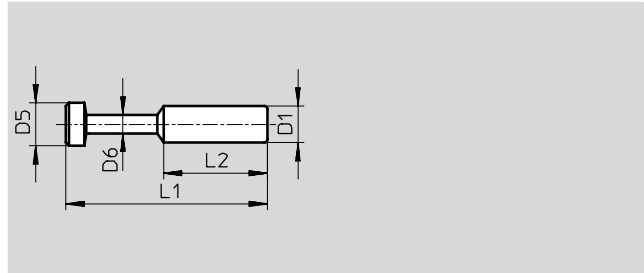
* Quantità in pezzi

Raccordi filettati a innesto QS, Quick Star

Foglio dati

FESTO

Tappo QSC-...H



Dimensioni e dati di ordinazione							
Ø manicotto a innesto D1	D5 Ø	D6 Ø	L1	L2	Peso/pezzo [g]	Cod. prod. Tipo	PE*
4	5	3	28	15	0,5	153 267 QSC-4H	10
						130 699 QSC-4H-100	100
6	7	3	33	17	0,5	153 268 QSC-6H	10
						130 700 QSC-6H-100	100
8	9	4	37	18	1	153 269 QSC-8H	10
						130 701 QSC-8H-50	50
10	11	5	42	20,5	2	153 270 QSC-10H	10
						130 702 QSC-10H-50	50
12	13	6	44	23	2,5	153 271 QSC-12H	10
						130 703 QSC-12H-20	20
16	17	8	46	24	4	153 272 QSC-16H	10

* Quantità in pezzi

Tubi e raccordi
Raccordi filettati a innesto

5.4

Prodotto Base

Raccordi filettati a innesto QS, Quick Star

Foglio dati

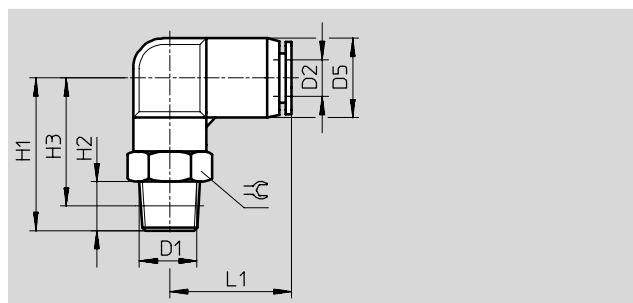
Raccordo filettato a innesto a L QSL

Orientabile di 360°

Filettatura maschio con esagono esterno



Filettatura R



Dimensioni e dati di ordinazione												
Attacco	Diametro nominale	∅ esterno tubo	D5	H1	H2	H3	L1	⌀	Peso/pezzo	Cod. prod.	Tipo	PE*
D1	[mm]	D2	∅						[g]			
Filettatura R												
R $\frac{1}{8}$	3	4	10	23,5	8	19,5	18,5	10	12	153 045	QSL- $\frac{1}{8}$ -4	10
										130 728	QSL- $\frac{1}{8}$ -4-100	100
	4,6	6	12,5	25	8	21	20	12	14	153 046	QSL- $\frac{1}{8}$ -6	10
										130 729	QSL- $\frac{1}{8}$ -6-100	100
6	8	8	14,5	28	8	24	23	14	18	153 048	QSL- $\frac{1}{8}$ -8	10
										130 730	QSL- $\frac{1}{8}$ -8-50	50
6	10	10	17,5	33	8	29,1	26,2	17	31	190 658	QSL- $\frac{1}{8}$ -10	10
R $\frac{1}{4}$	3	4	10	26,3	11	20,3	18	14	21	190 659	QSL- $\frac{1}{4}$ -4	10
	4,6	6	12,5	28	11	22	20	14	22	153 047	QSL- $\frac{1}{4}$ -6	10
										130 731	QSL- $\frac{1}{4}$ -6-100	100
	6	8	14,5	31	11	25	23	14	24	153 049	QSL- $\frac{1}{4}$ -8	10
										130 732	QSL- $\frac{1}{4}$ -8-50	50
	8	10	17,5	37	11	30,5	26,5	17	34	153 051	QSL- $\frac{1}{4}$ -10	10
									130 733	QSL- $\frac{1}{4}$ -10-50	50	
10	12	21	38	11	32	29,5	21	-	164 981	QSL- $\frac{1}{4}$ -12	10	
									130 734	QSL- $\frac{1}{4}$ -12-20	20	
R $\frac{3}{8}$	4,6	6	12,5	29,8	12	23,7	19,7	17	35	190 660	QSL- $\frac{3}{8}$ -6	10
	6	8	14,5	33	12	26,5	23	17	37	153 050	QSL- $\frac{3}{8}$ -8	10
										130 735	QSL- $\frac{3}{8}$ -8-50	50
	8	10	17,5	40	12	32	26,5	17	42	153 052	QSL- $\frac{3}{8}$ -10	10
										130 736	QSL- $\frac{3}{8}$ -10-20	20
	10	12	21	41,5	12	34	29,5	21	51,5	153 053	QSL- $\frac{3}{8}$ -12	10
									130 737	QSL- $\frac{3}{8}$ -12-20	20	
11	16	25	47	11	40,5	33,5	22	81,5	164 958	QSL- $\frac{3}{8}$ -16	1	
R $\frac{1}{2}$	8	10	17,5	40	15	31,9	26,2	21	64	190 661	QSL- $\frac{1}{2}$ -10	1
	10	12	21	33	15	29	29,5	21	66	153 054	QSL- $\frac{1}{2}$ -12	1
										130 738	QSL- $\frac{1}{2}$ -12	20
	13	16	25	51	15	43	33,5	22	85,5	153 055	QSL- $\frac{1}{2}$ -16	1
									130 739	QSL- $\frac{1}{2}$ -16-20	20	

* Quantità in pezzi

Raccordi filettati a innesto QS, Quick Star

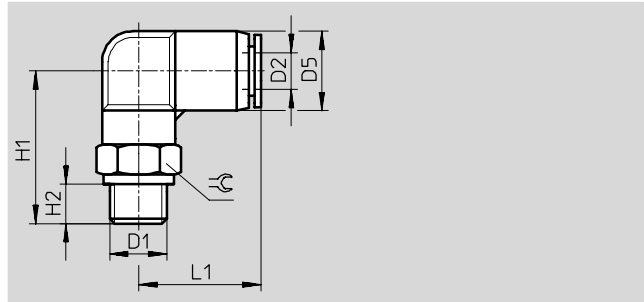
Foglio dati

FESTO

Raccordo filettato a innesto a L QSL

Orientabile di 360°

Filettatura maschio con esagono esterno



Dimensioni e dati di ordinazione												
Attacco	Diametro nominale	∅ esterno tubo	D5	H1	H2	H3	L1	≈	Peso/pezzo	Cod. prod.	Tipo	PE*
D1	[mm]	D2	∅						[g]			
Filettatura G con anello di tenuta												
G ¹ / ₈	3	4	10	22,8	4,6	-	18	13	-	186 116	QSL-G ¹ / ₈ -4	10
	4,6	6	12,5	23,5	4,6	-	19,8	13	-	186 117	QSL-G ¹ / ₈ -6	10
	6	8	14,5	26,5	4,6	-	22,7	14	-	186 119	QSL-G ¹ / ₈ -8	10
G ¹ / ₄	4,6	6	12,5	26,5	6,6	-	19,8	17	-	186 118	QSL-G ¹ / ₄ -6	10
	6	8	14,5	29,5	6,6	-	22,7	17	-	186 120	QSL-G ¹ / ₄ -8	10
	8	10	17,5	33,5	6,6	-	26,2	17	-	186 122	QSL-G ¹ / ₄ -10	10
	10	12	21	35,5	6,6	-	29,4	21	-	186 351	QSL-G ¹ / ₄ -12	10
G ³ / ₈	6	8	14,5	31,5	8,1	-	22,7	19	-	186 121	QSL-G ³ / ₈ -8	10
	8	10	17,5	35,5	8,1	-	26,2	19	-	186 123	QSL-G ³ / ₈ -10	10
	10	12	21	37,5	8,1	-	29,4	21	-	186 124	QSL-G ³ / ₈ -12	10
	11	16	25	46,5	8,1	-	33,1	24	-	186 348	QSL-G ³ / ₈ -16	1
G ¹ / ₂	10	12	21	42,5	11,1	-	29,4	24	-	186 125	QSL-G ¹ / ₂ -12	1
	13	16	25	49,5	11,1	-	33,1	24	-	186 126	QSL-G ¹ / ₂ -16	1

* Quantità in pezzi

Prodotto Base

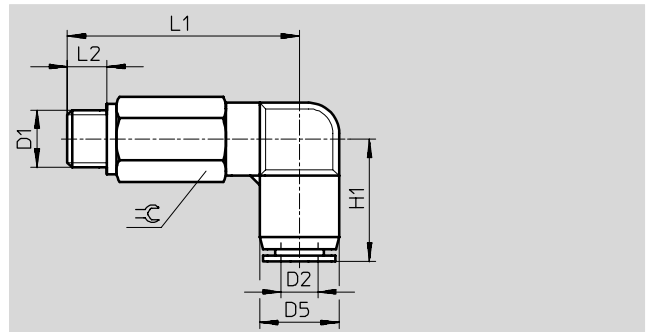
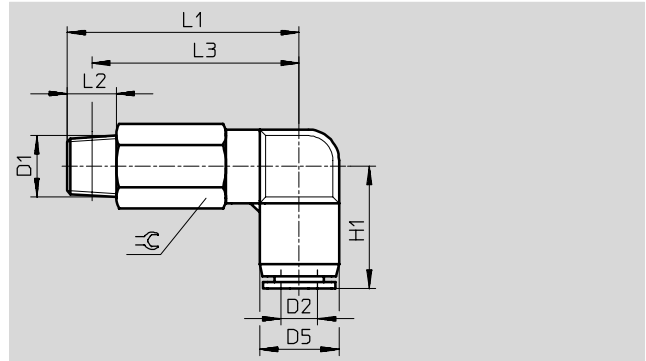
Raccordi filettati a innesto QS, Quick Star

Foglio dati

Raccordo filettato a innesto a L lungo QSLL

Orientabile di 360°

Filettatura maschio con
esagono esterno



Dimensioni e dati di ordinazione												
Attacco	Diametro nominale	Ø esterno tubo	D5	L1	L2	L3	H1	⌀	Peso/pezzo	Cod. prod.	Tipo	PE*
D1	[mm]	D2	Ø						[g]			
Filettatura R												
R $\frac{1}{8}$	3	4	10	37	8	32,5	17	10	18	153 076	QSLL- $\frac{1}{8}$ -4	10
	4,6	6	12,5	38	8	34	20	12	26	153 077	QSLL- $\frac{1}{8}$ -6	10
	6	8	14,5	43,5	8	39,5	22,5	14	36,5	153 079	QSLL- $\frac{1}{8}$ -8	10
R $\frac{1}{4}$	2,8	4	10	38,3	11	32,3	18	14	34	190 662	QSLL- $\frac{1}{4}$ -4	10
	4,6	6	12,5	41	11	35	20	14	39	153 078	QSLL- $\frac{1}{4}$ -6	10
	6	8	14,5	46,5	11	40,5	22,5	14	42,5	153 080	QSLL- $\frac{1}{4}$ -8	10
	8	10	17,5	54,5	11	48,5	26	17	65	153 082	QSLL- $\frac{1}{4}$ -10	10
R $\frac{3}{8}$	4,6	6	12,5	43,3	12	37,2	19,7	17	61	190 663	QSLL- $\frac{3}{8}$ -6	10
	6	8	14,5	48,5	12	42	22,5	17	65,5	153 081	QSLL- $\frac{3}{8}$ -8	10
	8	10	17,5	55,5	12	49	26	17	73	153 083	QSLL- $\frac{3}{8}$ -10	10
	10	12	21	61	12	54,5	29,5	21	107	153 084	QSLL- $\frac{3}{8}$ -12	10
R $\frac{1}{2}$	8	10	17,5	60	15	51,9	26,2	21	120	190 664	QSLL- $\frac{1}{2}$ -10	1
	10	12	21	64	15	56	29,5	21	122	153 085	QSLL- $\frac{1}{2}$ -12	1
Filettatura G												
G $\frac{1}{8}$	3	4	10	33,8	4,6	-	18	13	-	186 127	QSLL-G $\frac{1}{8}$ -4	10
	4,6	6	12,5	36,5	4,6	-	19,8	13	-	186 128	QSLL-G $\frac{1}{8}$ -6	10
	6	8	14,5	41,5	4,6	-	22,7	14	-	186 130	QSLL-G $\frac{1}{8}$ -8	10
G $\frac{1}{4}$	4,6	6	12,5	36,5	6,6	-	19,8	17	-	186 129	QSLL-G $\frac{1}{4}$ -6	10
	6	8	14,5	44	6,6	-	22,7	17	-	186 131	QSLL-G $\frac{1}{4}$ -8	10
	8	10	17,5	52	6,6	-	26,2	17	-	186 133	QSLL-G $\frac{1}{4}$ -10	10
G $\frac{3}{8}$	6	8	14,5	46,8	8,1	-	22,7	19	-	186 132	QSLL-G $\frac{3}{8}$ -8	10
	8	10	17,5	54	8,1	-	26,2	19	-	186 134	QSLL-G $\frac{3}{8}$ -10	10
	10	12	21	59,5	8,1	-	29,4	21	-	186 135	QSLL-G $\frac{3}{8}$ -12	10
G $\frac{1}{2}$	10	12	21	62,5	11,1	-	29,4	24	-	186 136	QSLL-G $\frac{1}{2}$ -12	1
	13	16	25	76,5	11,1	-	33,1	24	-	190 665	QSLL-G $\frac{1}{2}$ -16	1

* Quantità in pezzi

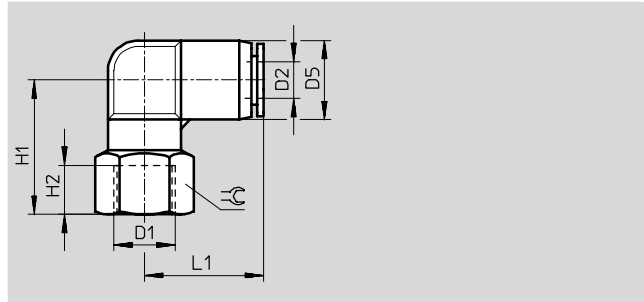
Raccordi filettati a innesto QS, Quick Star

Foglio dati

FESTO

Raccordo filettato a innesto a L QSLF

Filettatura femmina con esagono esterno



Dimensioni e dati di ordinazione										
Attacco	Diametro nominale	Ø esterno tubo	D5	H1	H2	L1	⌀	Peso/pezzo	Cod. prod. Tipo	PE*
D1	[mm]	D2	Ø					[g]		
Filettatura G										
G $\frac{1}{8}$	3	4	10	22,5	8	17	14	14,5	153 273 QSLF- $\frac{1}{8}$ -4-B	10
	4,6	6	12,5	22	8	19,5	14	15,5	153 274 QSLF- $\frac{1}{8}$ -6-B	10
	6	8	14,5	25	8	22,5	14	19	153 276 QSLF- $\frac{1}{8}$ -8-B	10
G $\frac{1}{4}$	4,6	6	12,5	25	11	19,5	17	22	153 275 QSLF- $\frac{1}{4}$ -6-B	10
	6	8	14,5	28	11	22,5	17	25	153 277 QSLF- $\frac{1}{4}$ -8-B	10
	6	10	17,5	32	11	26	19	38,5	153 279 QSLF- $\frac{1}{4}$ -10-B	10
G $\frac{3}{8}$	6	8	14,5	29	12	22,5	21	30,5	153 278 QSLF- $\frac{3}{8}$ -8-B	10
	6	10	17,5	33	12	26	21	41	153 280 QSLF- $\frac{3}{8}$ -10-B	10

* Quantità in pezzi

Raccordi filettati a innesto QS, Quick Star

Foglio dati

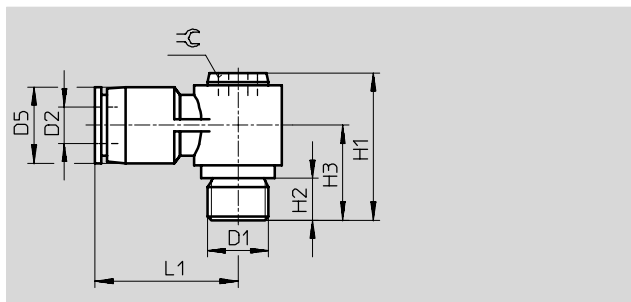
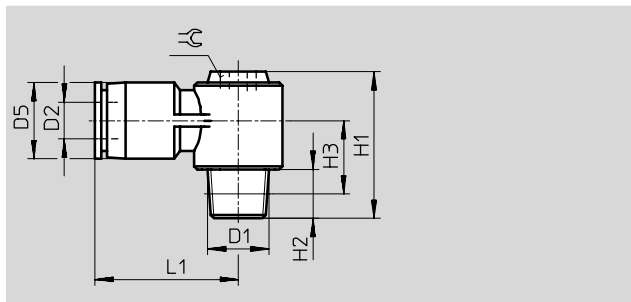
Raccordo filettato a innesto a L

QSLV-...-I

Orientabile di 360°

Filettatura maschio con

esagono incassato



Dimensioni e dati di ordinazione												
Attacco	Diametro nominale	Ø esterno tubo	D5	H1	H2	H3	L1	⌀	Peso/pezzo	Cod. prod.	Tipo	PE*
D1	[mm]	D2	Ø						[g]			
Filettatura R												
R $\frac{1}{8}$	4,6	6	13	24	8	11,5	23,5	5	15	153 097	QSLV-1/8-6-I	10
	6	8	14	27	8	12	26,5	8	22	153 099	QSLV-1/8-8-I	10
R $\frac{1}{4}$	4,6	6	13	27	11	12,5	23,5	5	21,5	153 098	QSLV-1/4-6-I	10
	6	8	14	30	11	13	26,5	8	28	153 100	QSLV-1/4-8-I	10
	8	10	18	34	11	14,5	30,5	10	41	153 102	QSLV-1/4-10-I	10
R $\frac{3}{8}$	6	8	14	31	12	13,5	26,5	8	36,5	153 101	QSLV-3/8-8-I	10
	8	10	18	35	12	15,5	30,5	10	49,5	153 103	QSLV-3/8-10-I	10
	10	12	21	39	12	17	36,5	12	68	153 104	QSLV-3/8-12-I	10
R $\frac{1}{2}$	10	12	21	42	15	16,5	36,5	12	83	153 105	QSLV-1/2-12-I	1
Filettatura G												
G $\frac{1}{8}$	4,6	6	13	22,5	4,6	14	23,7	5	-	186 148	QSLV-G1/8-6-I	10
	6	8	14	25,5	4,6	14,5	26,7	8	-	186 150	QSLV-G1/8-8-I	10
G $\frac{1}{4}$	4,6	6	13	24,5	6,6	16	23,7	5	-	186 149	QSLV-G1/4-6-I	10
	6	8	14	27,5	6,6	16,5	26,7	8	-	186 151	QSLV-G1/4-8-I	10
	8	10	18	31,5	6,6	18,5	30,7	10	-	186 153	QSLV-G1/4-10-I	10
G $\frac{3}{8}$	6	8	14	29,5	8,1	18,5	26,7	8	-	186 152	QSLV-G3/8-8-I	10
	8	10	18	33,5	8,1	20,5	30,7	10	-	186 154	QSLV-G3/8-10-I	10
	10	12	21	37,5	8,1	22,5	36,4	12	-	186 155	QSLV-G3/8-12-I	10
G $\frac{1}{2}$	10	12	21	40,5	11,1	25,5	36,4	12	-	186 156	QSLV-G1/2-12-I	1

* Quantità in pezzi

Raccordi filettati a innesto QS, Quick Star

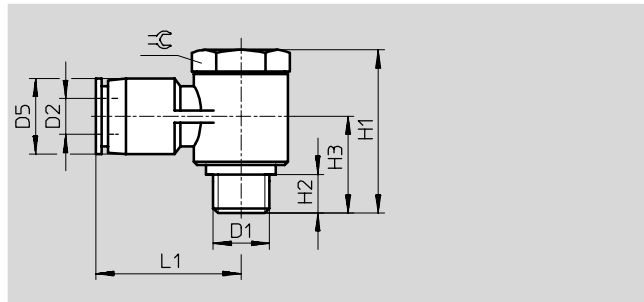
Foglio dati



Raccordo filettato a innesto a L QSLV

Orientabile di 360°

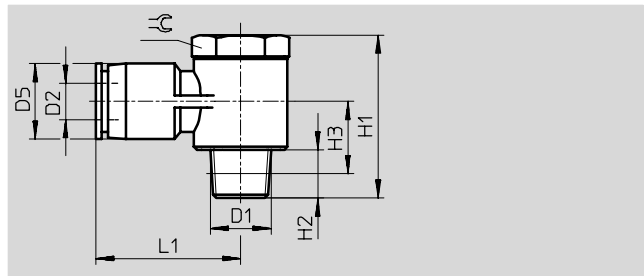
Filettatura maschio con esagono esterno



Raccordo filettato a innesto a L QSLV

Orientabile di 360°

Filettatura maschio con esagono esterno



Dimensioni e dati di ordinazione												
Attacco	Diametro nominale [mm]	Ø esterno tubo	D5 Ø	H1	H2	H3	L1	⊖	Peso/pezzo [g]	Cod. prod. Tipo		PE*
D1		D2										
Filettatura metrica												
M5	1,8	6	12,5	17,2	2,9	10,4	23	8	85	190 666	QSLV-M-5-6	10
Filettatura R												
R $\frac{1}{8}$	4	4	10	27	8	12	22,5	14	20	153 086	QSLV- $\frac{1}{8}$ -4	10
										130 749	QSLV- $\frac{1}{8}$ -4-100	100
	4	6	12,5	27	8	12	24	14	35,5	153 087	QSLV- $\frac{1}{8}$ -6	10
										130 750	QSLV- $\frac{1}{8}$ -6-100	100
R $\frac{1}{8}$	4	8	14,5	27	8	12	26	14	37	153 089	QSLV- $\frac{1}{8}$ -8	10
										130 751	QSLV- $\frac{1}{8}$ -8-50	50
R $\frac{1}{4}$	4,6	6	12,5	31,5	11	13,5	27	17	32,5	153 088	QSLV- $\frac{1}{4}$ -6	10
										130 752	QSLV- $\frac{1}{4}$ -6-100	100
	5,1	8	14,5	31,5	11	13,5	28,5	17	59,5	153 090	QSLV- $\frac{1}{4}$ -8	10
										130 753	QSLV- $\frac{1}{4}$ -8-50	50
R $\frac{1}{4}$	5,1	10	17,5	31,5	11	14,5	30,5	17	62,5	153 092	QSLV- $\frac{1}{4}$ -10	10
										130 754	QSLV- $\frac{1}{4}$ -10-50	50
R $\frac{3}{8}$	6	8	14,5	36	12	15,5	30,5	21	54,5	153 091	QSLV- $\frac{3}{8}$ -8	10
	6,6	10	17,5	36	12	15,5	33	21	66	153 093	QSLV- $\frac{3}{8}$ -10	10
	6,6	12	21	36	12	17	35	21	97,5	153 094	QSLV- $\frac{3}{8}$ -12	10
R $\frac{1}{2}$	8	12	21	40,5	15	16,5	38	24	100	153 095	QSLV- $\frac{1}{2}$ -12	1
	8	16	25	48,5	15	22	36,5	24	115	153 096	QSLV- $\frac{1}{2}$ -16	1

* Quantità in pezzi

Raccordi filettati a innesto QS, Quick Star

FESTO

Foglio dati

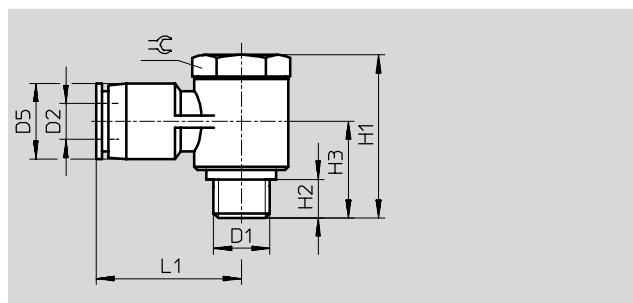
Raccordo filettato a innesto a L QSLV

Orientabile di 360°

Filettatura maschio con
esagono esterno



Filettatura G



Dimensioni e dati di ordinazione												
Attacco	Diametro nominale [mm]	∅ esterno tubo	D5 ∅	H1	H2	H3	L1	⌀	Peso/pezzo [g]	Cod. prod.	Tipo	PE*
D1		D2										
Filettatura G												
G ¹ / ₈	4	4	10	23,2	4,6	13,4	23,4	14	-	186 137	QSLV-G ¹ / ₈ -4	10
	4	6	12,4	23,2	4,6	13,4	25,5	14	-	186 138	QSLV-G ¹ / ₈ -6	10
	4	8	14,4	23,2	4,6	13,4	28,4	14	-	186 140	QSLV-G ¹ / ₈ -8	10
G ¹ / ₄	4,6	6	12,4	29,6	6,6	16,8	29	19	-	186 139	QSLV-G ¹ / ₄ -6	10
	5,1	8	14,4	29,6	6,6	16,8	28,9	19	-	186 141	QSLV-G ¹ / ₄ -8	10
	5,1	10	17,6	29,6	6,6	18,1	31,2	19	-	186 143	QSLV-G ¹ / ₄ -10	10
G ³ / ₈	6	8	14,4	34,6	8,1	20,3	31	24	-	186 142	QSLV-G ³ / ₈ -8	10
	6,6	10	17,6	34,6	8,1	20,3	33,6	24	-	186 144	QSLV-G ³ / ₈ -10	10
	6,6	12	21	34,6	8,1	22	36,4	24	-	186 145	QSLV-G ³ / ₈ -12	10
G ¹ / ₂	8	12	21	37,5	11,1	25	37,9	27	-	186 146	QSLV-G ¹ / ₂ -12	1
	8	16	25	46,6	11,1	28	38,1	27	-	186 147	QSLV-G ¹ / ₂ -16	1

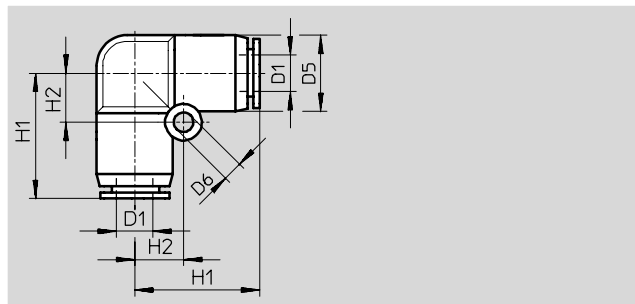
* Quantità in pezzi

Raccordi filettati a innesto QS, Quick Star

Foglio dati

FESTO

Raccordo a innesto a L QSL



Dimensioni e dati di ordinazione									
Ø esterno tubo D1	Diametro nominale [mm]	D5 Ø	D6 Ø	H1	H2	Peso/pezzo [g]	Cod. prod. Tipo		PE*
4	2,8	10	-	17	-	5	153 070	QSL-4	10
							130 740	QSL-4-100	100
6	5	12,5	3,2	20,5	8	7,5	153 071	QSL-6	10
							130 741	QSL-6-100	100
8	7	15	4,2	22	10	10	153 072	QSL-8	10
							130 742	QSL-8-50	50
10	9	17,5	4,2	26	12	17	153 073	QSL-10	10
							130 743	QSL-10-50	50
12	11	21	4,2	29	14	24,5	153 074	QSL-12	10
							130 744	QSL-12-20	20
16	13	25	4,2	33	12	30	153 075	QSL-16	1

* Quantità in pezzi

Tubi e raccordi
Raccordi filettati a innesto

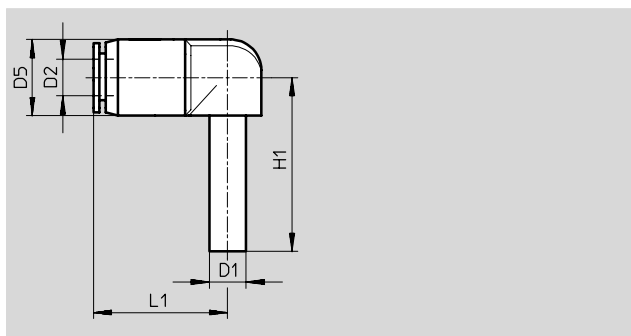
5.4

Prodotto Base

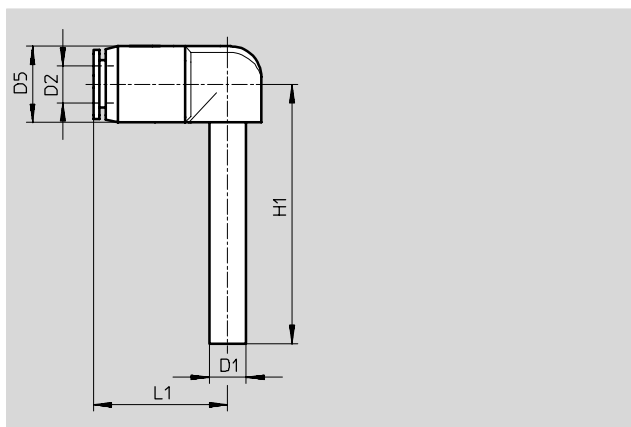
Raccordi filettati a innesto QS, Quick Star

Foglio dati

Raccordo a innesto a L QSL-...H
con manicotto a innesto



Manicotto a innesto lungo



Dimensioni e dati di ordinazione									
Ø esterno tubo D2	Diametro nominale [mm]	Ø manicotto a innesto D1	D5 Ø	H1	L1	Peso/pezzo [g]	Cod. prod.	Tipo	PE*
4	2,5	4	10	25	20	3,5	153 056	QSL-4H	10
							130 745	QSL-4H-100	100
6	4	6	12,5	28,5	23	5,5	153 057	QSL-6H	10
							130 746	QSL-6H-100	100
8	6	8	14,5	30,5	26	8	153 058	QSL-8H	10
							130 747	QSL-8H-50	50
10	7,5	10	17,5	33,5	30	12,5	153 059	QSL-10H	10
							130 748	QSL-10H-50	50
12	9,5	12	21	38,5	32,5	17,5	153 060	QSL-12H	10
Di riduzione									
4	2,5	6	12,5	28,5	22	5,5	153 061	QSL-6H-4	10
6	4	8	14,5	30,5	26	7	153 062	QSL-8H-6	10
8	6	10	17,5	33,5	29	11	153 063	QSL-10H-8	10
10	7,5	12	21	39	32,5	17	153 064	QSL-12H-10	10
Manicotto a innesto lungo									
4	2,5	4	10	36	20	4	153 065	QSL-4HL	10
6	4	6	12,5	42	23	5,5	153 066	QSL-6HL	10
8	6	8	14,5	46,5	25,5	8,5	153 067	QSL-8HL	10
10	7,5	10	17,5	51,5	29,5	13,5	153 068	QSL-10HL	10
12	9,5	12	21	53	32,5	19,5	153 069	QSL-12HL	10

* Quantità in pezzi

Raccordi filettati a innesto QS, Quick Star

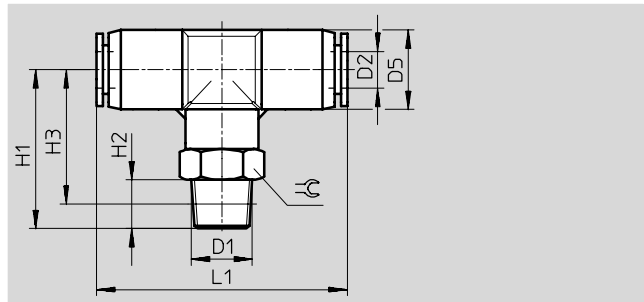
Foglio dati

FESTO

Raccordo filettato a innesto a T QST

Orientabile di 360°

Filettatura maschio con
esagono esterno



Dimensioni e dati di ordinazione												
Attacco	Diametro nominale	∅ esterno tubo	D5	H1	H2	H3	L1	∅	Peso/pezzo	Cod. prod. Tipo		PE*
D1	[mm]	D2	∅						[g]			
Filettatura R												
R $\frac{1}{8}$	3	4	10	23,5	8	19,5	34	10	14	153 106	QST- $\frac{1}{8}$ -4	10
										130 793	QST- $\frac{1}{8}$ -4-100	100
	4,6	6	13	26	8	22	41	12	17,5	153 107	QST- $\frac{1}{8}$ -6	10
										130 794	QST- $\frac{1}{8}$ -6-100	100
R $\frac{1}{4}$	6	8	15	26,5	8	22,5	45	14	22,5	153 109	QST- $\frac{1}{8}$ -8	10
										130 795	QST- $\frac{1}{8}$ -8-50	50
	6	10	17,5	33	8	29,1	50,4	17	38,5	190 667	QST- $\frac{1}{8}$ -10	10
R $\frac{1}{4}$	3	4	10	26,3	11	20,3	33,8	14	24	190 668	QST- $\frac{1}{4}$ -4	10
	4,6	6	13	29	11	23	41	14	25,5	153 108	QST- $\frac{1}{4}$ -6	10
										130 796	QST- $\frac{1}{4}$ -6-100	100
	6	8	15	29,5	11	23,5	45	14	28	153 110	QST- $\frac{1}{4}$ -8	10
										130 797	QST- $\frac{1}{4}$ -8-50	50
	8	10	17,5	36	11	30	51	17	41,5	153 112	QST- $\frac{1}{4}$ -10	10
									130 798	QST- $\frac{1}{4}$ -10-50	50	
R $\frac{3}{8}$	8	12	21	38	11	32	56,8	21	61,5	190 669	QST- $\frac{1}{4}$ -12	10
	4,6	6	13	30,8	12	24,4	40,2	17	38,5	190 670	QST- $\frac{3}{8}$ -6	10
	6	8	15	31,5	12	25	45	17	41	153 111	QST- $\frac{3}{8}$ -8	10
										130 799	QST- $\frac{3}{8}$ -8-50	50
	8	10	17,5	37	12	30,5	51	17	50,5	153 113	QST- $\frac{3}{8}$ -10	10
										130 800	QST- $\frac{3}{8}$ -10-20	20
R $\frac{3}{8}$	10	12	21	39	12	32,5	56	21	61,5	153 114	QST- $\frac{3}{8}$ -12	10
										130 801	QST- $\frac{3}{8}$ -12-20	20
	11	16	25	47	11	40,5	67	22	95	164 959	QST- $\frac{3}{8}$ -16	1
R $\frac{1}{2}$	8	10	17,5	40	15	31,9	50,4	21	72,5	190 672	QST- $\frac{1}{2}$ -10	1
	10	12	21	42	15	34	56	21	77	153 115	QST- $\frac{1}{2}$ -12	1
	13	16	25	51	15	43	67	22	99	153 116	QST- $\frac{1}{2}$ -16	1

* Quantità in pezzi

Raccordi filettati a innesto QS, Quick Star

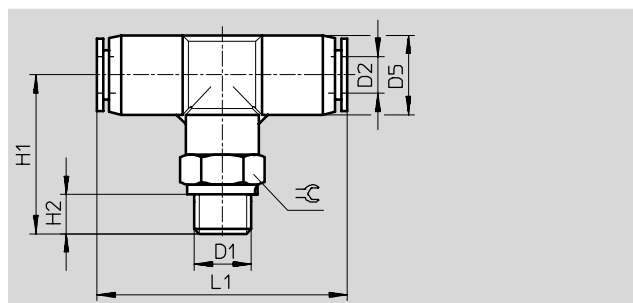
FESTO

Foglio dati

Raccordo filettato a innesto a T QST

Orientabile di 360°

Filettatura maschio con esagono esterno



Dimensioni e dati di ordinazione												
Attacco	Diametro nominale	Ø esterno tubo	D5	H1	H2	H3	L1	⌀	Peso/pezzo	Cod. prod.	Tipo	PE*
D1	[mm]	D2	Ø						[g]			
Filettatura G												
G ¹ / ₈	3	4	10	22,8	4,6	-	33,8	13	-	186 157	QST-G ¹ / ₈ -4	10
	4,6	6	13	24,5	4,6	-	40,4	13	-	186 158	QST-G ¹ / ₈ -6	10
	6	8	15	26,5	4,6	-	44,8	14	-	186 160	QST-G ¹ / ₈ -8	10
G ¹ / ₄	4,6	6	13	27,5	6,6	-	40,4	17	-	186 159	QST-G ¹ / ₄ -6	10
	6	8	15	29,5	6,6	-	44,8	17	-	186 161	QST-G ¹ / ₄ -8	10
	8	10	17,5	33,5	6,6	-	50,4	17	-	186 163	QST-G ¹ / ₄ -10	10
G ³ / ₈	6	8	15	31,5	8,1	-	44,8	19	-	186 162	QST-G ³ / ₈ -8	10
	8	10	17,5	35,5	8,1	-	50,4	19	-	186 164	QST-G ³ / ₈ -10	10
	10	12	21	37,5	8,1	-	56,8	21	-	186 165	QST-G ³ / ₈ -12	10
	11	16	25	46,5	8,1	-	66,2	24	-	186 349	QST-G ³ / ₈ -16	10
G ¹ / ₂	13	12	21	42,5	11,1	-	56,8	24	-	186 166	QST-G ¹ / ₂ -12	1
	13	16	25	49,5	11,1	-	66,2	24	-	186 167	QST-G ¹ / ₂ -16	1

* Quantità in pezzi

Tubi e raccordi
Raccordi filettati a innesto

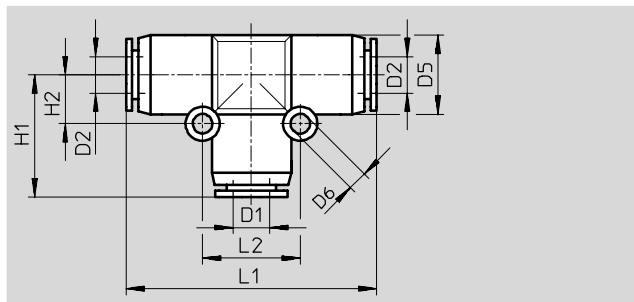
5.4

Prodotto Base

Raccordi filettati a innesto QS, Quick Star

Foglio dati

Raccordo a innesto a T QST



Dimensioni e dati di ordinazione												
∅ esterno tubo D1	Diametro nominale [mm]	∅ esterno tubo D2	D5 ∅	D6 ∅	H1	H2	L1	L2	Peso/pezzo [g]	Cod. prod. Tipo	PE*	
4	3	4	10	-	17	-	34	-	7	153 128 QST-4	10	
										130 802 QST-4-100	100	
6	4,6	6	13	3,2	20	8	40	16	10,5	153 129 QST-6	10	
										130 803 QST-6-100	100	
8	6	8	15	3,2	22	9	44	18	15,5	153 130 QST-8	10	
										130 804 QST-8-50	50	
10	8	10	18	4,2	25,5	12	51	24	25,5	153 131 QST-10	10	
										130 805 QST-10-50	50	
12	10	12	21,5	4,2	28	14	56	28	36	153 132 QST-12	10	
										130 806 QST-12-20	20	
16	13	16	25,5	4,2	33	12	66	24	43,5	153 133 QST-16	1	
Di riduzione												
6	3	4	13	3,2	20	8	41	16	11	153 134 QST-6-4	10	
										130 820 QST-6-4-100	100	
8	-	4	15	3,5	23,2	9	44,4	18	16	130 613 QST-8-4	Novità	10
		5	6	15	3,2	20,5	9	45	18	153 135 QST-8-6	10	
										130 821 QST-8-6-100	100	
10	-	6	17,5	4,2	27	12	50,4	24	25	130 614 QST-10-6	Novità	10
		7	8	17,5	4,2	25	12	51	24	153 136 QST-10-8	10	
										130 822 QST-10-8-50	50	
12	-	8	21	4,2	29,8	14	56,8	28	38	130 615 QST-12-8	Novità	10
		9	10	21	4,2	29,5	14	59	28	153 137 QST-12-10	10	
										130 823 QST-12-10-20	20	
16	-	12	25	4,2	33,2	12	66,2	24	45	130 616 QST-16-12	Novità	1

* Quantità in pezzi

Raccordi filettati a innesto QS, Quick Star

Foglio dati

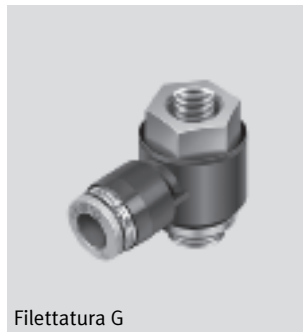
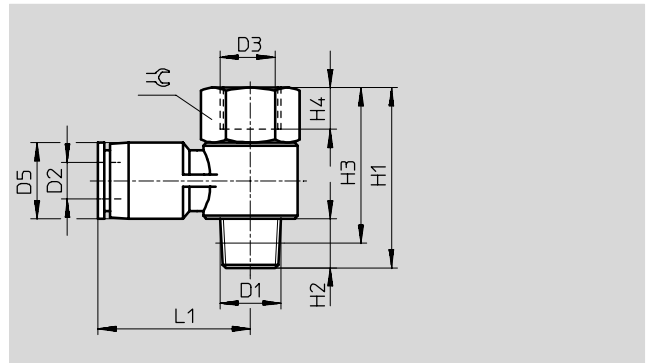
Raccordo filettato a innesto a T QSTF

Orientabile di 360°

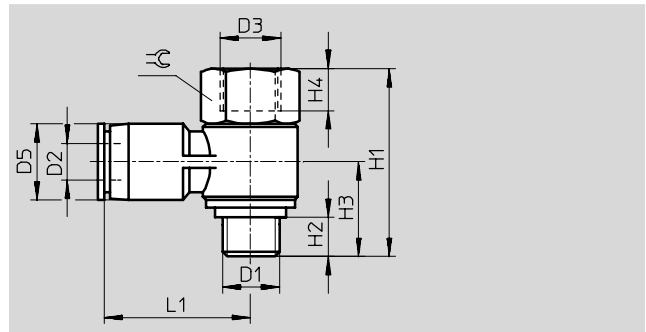
con filettatura maschio e femmina



Filettatura R



Filettatura G



Dimensioni e dati di ordinazione														
Attacco	Diametro nominale	Ø esterno tubo	D3	D5	H1	H2	H3	H4	L1	⌀	Peso/pezzo	Cod. prod.	Tipo	PE*
D1	[mm]	D2	Ø	Ø							[g]			
Filettatura R														
R $\frac{1}{8}$	3	4	G $\frac{1}{8}$	10	32,5	8	28,5	8	22	14	23	153 182	QSTF- $\frac{1}{8}$ -4-B	1
	4,6	6	G $\frac{1}{8}$	12,5	32,5	8	28,5	8	26,5	14	24	153 183	QSTF- $\frac{1}{8}$ -6-B	1
	5	8	G $\frac{1}{8}$	15	32,5	8	28,5	8	26	14	25,5	153 185	QSTF- $\frac{1}{8}$ -8-B	1
R $\frac{1}{4}$	4,6	6	G $\frac{1}{4}$	12,5	38,5	11	32,5	11	26,5	17	39	153 184	QSTF- $\frac{1}{4}$ -6-B	1
	6	8	G $\frac{1}{4}$	15	38,5	11	32,5	11	28	17	40,5	153 186	QSTF- $\frac{1}{4}$ -8-B	1
	6,5	10	G $\frac{1}{4}$	18,5	38,5	11	32,5	11	30,5	17	43,5	153 188	QSTF- $\frac{1}{4}$ -10-B	1
R $\frac{3}{8}$	6	8	G $\frac{3}{8}$	15	44,5	12	38	12	30	21	65	153 187	QSTF- $\frac{3}{8}$ -8-B	1
	8	10	G $\frac{3}{8}$	18,5	44,5	12	38	12	32,5	21	68,5	153 189	QSTF- $\frac{3}{8}$ -10-B	1
	8,5	12	G $\frac{3}{8}$	21,5	44,5	12	38	12	35	21	71,5	153 190	QSTF- $\frac{3}{8}$ -12-B	1
R $\frac{1}{2}$	10	12	G $\frac{1}{2}$	21,5	52	13	44	15	38	24	105	153 191	QSTF- $\frac{1}{2}$ -12-B	1
Filettatura G con anello di tenuta														
G $\frac{1}{8}$	3	4	G $\frac{1}{8}$	10	25,5	4,6	13,4	7	23,4	14	-	186 199	QSTF-G $\frac{1}{8}$ -4	1
	4,6	6	G $\frac{1}{8}$	12,4	25,5	4,6	13,4	7	25,5	14	-	186 200	QSTF-G $\frac{1}{8}$ -6	1
	5	8	G $\frac{1}{8}$	14,4	25,5	4,6	14,4	7	28,4	14	-	186 202	QSTF-G $\frac{1}{8}$ -8	1
G $\frac{1}{4}$	4,6	6	G $\frac{1}{4}$	12,4	34,2	6,6	16,8	9	29	19	-	186 201	QSTF-G $\frac{1}{4}$ -6	1
	6	8	G $\frac{1}{4}$	14,4	34,2	6,6	16,8	9	28,9	19	-	186 203	QSTF-G $\frac{1}{4}$ -8	1
	6,5	10	G $\frac{1}{4}$	17,6	34,2	6,6	18,1	9	31,2	19	-	186 205	QSTF-G $\frac{1}{4}$ -10	1
G $\frac{3}{8}$	6	8	G $\frac{3}{8}$	14,4	39,6	8,1	20,3	11	31	24	-	186 204	QSTF-G $\frac{3}{8}$ -8	1
	8	10	G $\frac{3}{8}$	17,6	39,6	8,1	20,3	11	33,6	24	-	186 206	QSTF-G $\frac{3}{8}$ -10	1
	8,5	12	G $\frac{3}{8}$	21	39,6	8,1	22	11	36,4	24	-	186 207	QSTF-G $\frac{3}{8}$ -12	1
G $\frac{1}{2}$	10	12	G $\frac{1}{2}$	21	46,3	11,1	25	14	37,9	27	-	186 208	QSTF-G $\frac{1}{2}$ -12	1

* Quantità in pezzi

Raccordi filettati a innesto QS, Quick Star

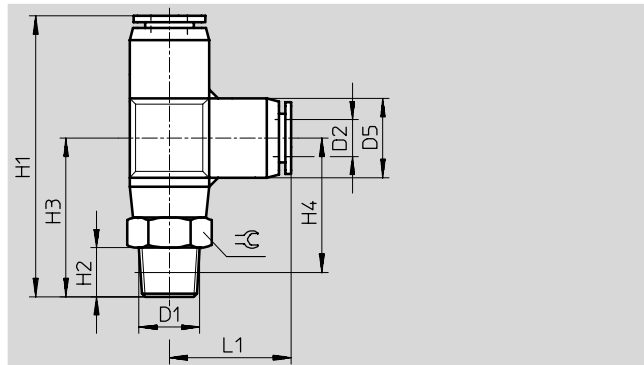
Foglio dati

FESTO

Raccordo filettato a innesto a T QSTL

Orientabile di 360°

Filettatura maschio con esagono esterno



Dimensioni e dati di ordinazione													
Attacco	Diametro nominale	∅ esterno tubo	D5	H1	H2	H3	H4	L1	⊖	Peso/pezzo	Cod. prod. Tipo		PE*
D1	[mm]	D2	∅							[g]			
Filettatura R													
R $\frac{1}{8}$	3	4	10	41,5	8	24,5	20,5	17	10	14,5	153 117	QSTL- $\frac{1}{8}$ -4	10
											130 824	QSTL- $\frac{1}{8}$ -4-100	100
	4,6	6	13	46	8	26	22	20	12	17	153 118	QSTL- $\frac{1}{8}$ -6	10
												130 825	QSTL- $\frac{1}{8}$ -6-100
R $\frac{1}{8}$	6	8	15	50,5	8	28,5	24	22	14	22,5	153 120	QSTL- $\frac{1}{8}$ -8	10
											130 826	QSTL- $\frac{1}{8}$ -8-50	50
R $\frac{1}{4}$	4,6	6	13	49	11	29	23	20	14	26	153 119	QSTL- $\frac{1}{4}$ -6	10
											130 827	QSTL- $\frac{1}{4}$ -6-100	100
	6	8	15	53,5	11	31,5	25	22	14	28,5	153 121	QSTL- $\frac{1}{4}$ -8	10
											130 828	QSTL- $\frac{1}{4}$ -8-50	50
R $\frac{1}{4}$	8	10	17,5	61,5	11	36	30	25,5	17	41,5	153 123	QSTL- $\frac{1}{4}$ -10	10
											130 829	QSTL- $\frac{1}{4}$ -10-50	50
R $\frac{3}{8}$	6	8	15	55	12	33	26,5	22	17	41	153 122	QSTL- $\frac{3}{8}$ -8	10
	8	10	17,5	62,5	12	37	30,5	25,5	17	50,5	153 124	QSTL- $\frac{3}{8}$ -10	10
	10	12	21	67	12	39	32,5	28	21	62,5	153 125	QSTL- $\frac{3}{8}$ -12	10
R $\frac{1}{2}$	10	12	21	70	15	42	34	28	21	77,5	153 126	QSTL- $\frac{1}{2}$ -12	1
	13	16	25	84,5	15	51	41	33,5	22	99	153 127	QSTL- $\frac{1}{2}$ -16	1

* Quantità in pezzi

Raccordi filettati a innesto QS, Quick Star

Foglio dati

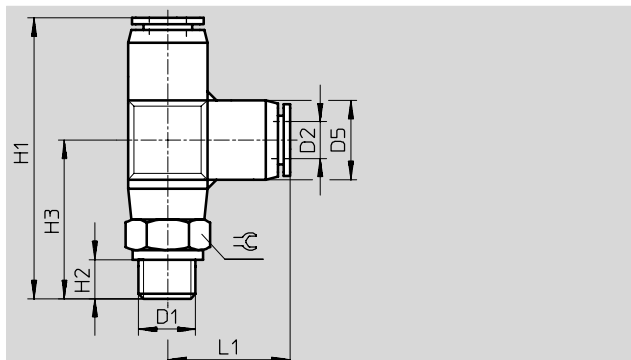
Raccordo filettato a innesto a T QSTL

Orientabile di 360°

Filettatura maschio con esagono esterno



Filettatura G



Dimensioni e dati di ordinazione													
Attacco	Diametro nominale	Ø esterno tubo	D5	H1	H2	H3	H4	L1	⊖	Peso/pezzo	Cod. prod. Tipo		PE*
D1	[mm]	D2	Ø							[g]			
Filettatura G con anello di tenuta													
G ¹ / ₈	3	4	10	39,7	4,6	22,8	-	16,9	13	-	186 168	QSTL-G ¹ / ₈ -4	10
	4,6	6	13	44,7	4,6	24,5	-	20,2	13	-	186 169	QSTL-G ¹ / ₈ -6	10
	6	8	15	48,9	4,6	26,7	-	22,2	14	-	186 171	QSTL-G ¹ / ₈ -8	10
G ¹ / ₄	4,6	6	13	47,7	6,6	27,5	-	20,2	17	-	186 170	QSTL-G ¹ / ₄ -6	10
	6	8	15	51,9	6,6	29,7	-	22,2	17	-	186 172	QSTL-G ¹ / ₄ -8	10
	8	10	17,5	58,7	6,6	33,5	-	25,2	17	-	186 174	QSTL-G ¹ / ₄ -10	10
G ³ / ₈	6	8	15	53,9	8,1	31,7	-	22,2	19	-	186 173	QSTL-G ³ / ₈ -8	10
	8	10	17,5	60,7	8,1	35,5	-	25,2	19	-	186 175	QSTL-G ³ / ₈ -10	10
	10	12	21	65,9	8,1	37,7	-	28,2	21	-	186 176	QSTL-G ³ / ₈ -12	10
G ¹ / ₂	10	12	21	70,9	11,1	42,7	-	28,2	24	-	186 177	QSTL-G ¹ / ₂ -12	1
	13	16	25	82,6	11,1	49,5	-	33,1	24	-	186 178	QSTL-G ¹ / ₂ -16	1

* Quantità in pezzi

Raccordi filettati a innesto QS, Quick Star

Foglio dati

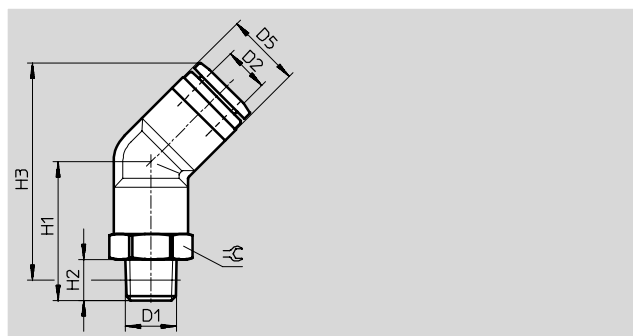
Raccordo filettato a innesto QSW

Orientabile di 360°

Filettatura maschio



Filettatura R



Dimensioni e dati di ordinazione

Attacco	Diametro nominale [mm]	∅ esterno tubo	D5	H1	H2	H3	☉	Peso/pezzo [g]	Cod. prod. Tipo	PE*
D1	D2									
Filettatura R										
R $\frac{1}{8}$	-	4	8	14,8	8	23	10	6,1	130 596 QSW- $\frac{1}{8}$ -4	☉ Novità 10
	-	6	10,5	16,4	8	25,3	10	6,8	130 597 QSW- $\frac{1}{8}$ -6	☉ Novità 10
	-	8	14,5	27	8	42,2	14	18	130 598 QSW- $\frac{1}{8}$ -8	☉ Novità 10
R $\frac{1}{4}$	-	6	10,5	21,4	11	28,2	14	17,9	130 599 QSW- $\frac{1}{4}$ -6	☉ Novità 10
	-	8	14,5	30	11	43,2	14	24	130 600 QSW- $\frac{1}{4}$ -8	☉ Novità 10
	-	10	17,5	34,2	11	50,6	17	34	130 601 QSW- $\frac{1}{4}$ -10	☉ Novità 10
R $\frac{3}{8}$	-	8	17,5	35,2	12	51,3	17	42	130 602 QSW- $\frac{3}{8}$ -10	☉ Novità 10
	-	10	21	39	12	60	21	66	130 603 QSW- $\frac{3}{8}$ -12	☉ Novità 10
R $\frac{1}{2}$	-	12	21	42	15	61,2	21	80	130 604 QSW- $\frac{1}{2}$ -12	☉ Novità 1
	-	16	25	47	15	67,6	22	83	130 605 QSW- $\frac{1}{2}$ -16	☉ Novità 1

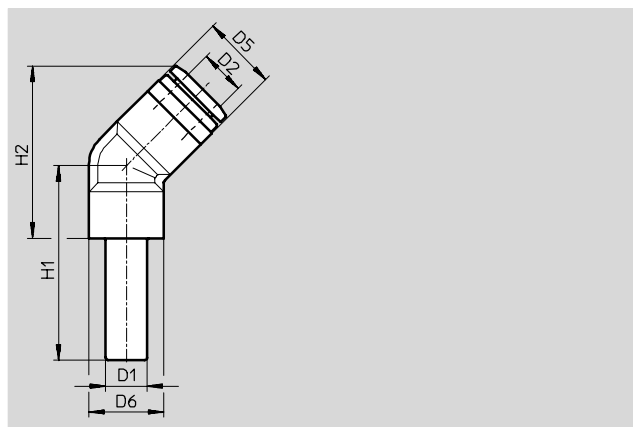
* Quantità in pezzi

Tubi e raccordi
Raccordi filettati a innesto

5.4

Raccordo a innesto QSW-...HL

con manicotto a innesto



Dimensioni e dati di ordinazione

Attacco	Diametro nominale [mm]	∅ esterno tubo	D5	D6	H1	H2	Peso/pezzo [g]	Cod. prod. Tipo	PE*
D1	D2								
4	-	4	8	9,3	25,3	17,5	1,9	130 617 QSW-4HL	☉ Novità 10
6	-	6	10,5	10,4	28,5	20,8	3	130 618 QSW-6HL	☉ Novità 10
8	-	8	14,5	14,5	37,5	33,2	7,8	130 619 QSW-8HL	☉ Novità 10
10	-	10	17,5	17,5	42,2	39,7	13	130 620 QSW-10HL	☉ Novità 10
12	-	12	21	21	49,5	48,4	20	130 621 QSW-12HL	☉ Novità 10

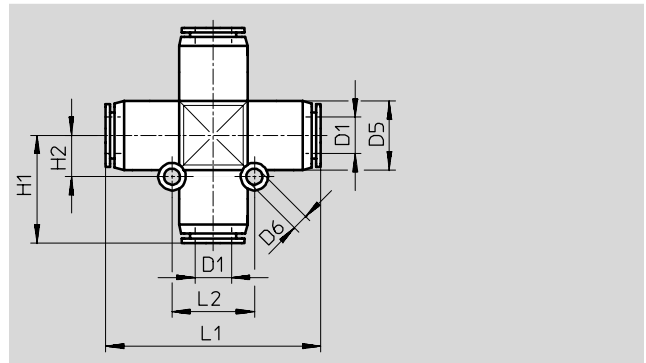
* Quantità in pezzi

Raccordi filettati a innesto QS, Quick Star

Foglio dati

FESTO

Raccordo a innesto a X QSX



Dimensioni e dati di ordinazione										
Ø esterno tubo D1	Diametro nominale [mm]	D5 Ø	D6 Ø	H1	H2	L1	L2	Peso/pezzo [g]	Cod. prod. Tipo	PE*
8	7	15	3,5	23,5	9	47	18	20	153 285 QSX-8	10
10	9	17,5	4,5	27,5	11	55	22	32	153 286 QSX-10	10
12	11	21	4,5	31	12	62	24	46	153 287 QSX-12	10

* Quantità in pezzi

Tubi e raccordi
Raccordi filettati a innesto

5.4

Raccordi filettati a innesto QS, Quick Star

Foglio dati

FESTO

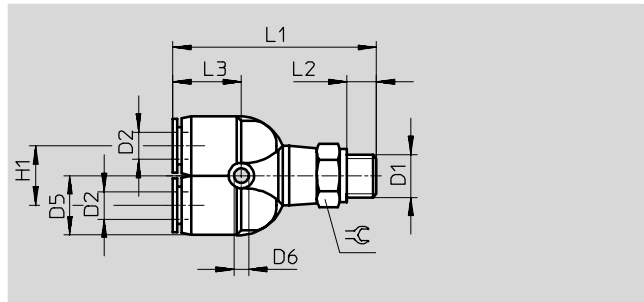
Raccordo filettato a innesto a Y QSY

Orientabile di 360°

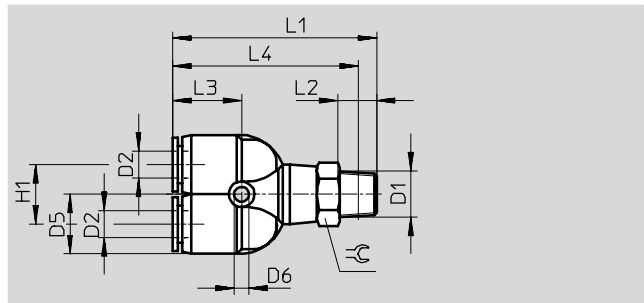
Filettatura maschio con esagono esterno



Filettatura M



Filettatura R



Dimensioni e dati di ordinazione														
Attacco	Diametro nominale	Ø esterno tubo	D5	D6	L1	L2	L3	L4	H1	⊖	Peso/pezzo	Cod. prod.	Typo	PE*
D1	[mm]	D2	Ø	Ø							[g]			
Filettatura metrica con anello di tenuta														
M5	1,8	4	10	3,4	37,4	2,9	13,9	-	11	10	12	190 673	QSY-M5-4	10
	1,8	6	12,5	3,2	41,1	2,9	15,5	-	12	12	16	190 674	QSY-M5-6	10
Filettatura R														
R $\frac{1}{8}$	3	4	10	3,4	41	8	14,5	38	11	10	15	153 138	QSY- $\frac{1}{8}$ -4	10
	4,6	6	13	3,2	44,5	8	16	40,5	12	12	18	153 139	QSY- $\frac{1}{8}$ -6	10
	6	8	15	3,2	49	8	17,5	45	14	14	23,5	153 141	QSY- $\frac{1}{8}$ -8	10
R $\frac{1}{4}$	3	4	10	3,4	43,6	11	14,1	37,6	11	14	23	190 675	QSY- $\frac{1}{4}$ -4	10
	4,6	6	13	3,2	47,5	11	16	41,5	12	14	25	153 140	QSY- $\frac{1}{4}$ -6	10
	6	8	15	3,2	52	11	17,5	46	14	14	29,5	153 142	QSY- $\frac{1}{4}$ -8	10
	7,5	10	18	4,5	58,5	11	20	52,5	18	17	43	153 144	QSY- $\frac{1}{4}$ -10	10
R $\frac{3}{8}$	6	8	15	3,2	53,5	12	17,5	47	14	17	42,5	153 143	QSY- $\frac{3}{8}$ -8	10
	7,5	10	18	4,5	59,5	12	20	53	18	17	51,5	153 145	QSY- $\frac{3}{8}$ -10	10
	9	12	21	4,5	64,5	12	22,5	58	20	21	64,5	153 146	QSY- $\frac{3}{8}$ -12	10
R $\frac{1}{2}$	9	12	21	4,5	67,5	15	22,5	59,5	20	21	79,5	153 147	QSY- $\frac{1}{2}$ -12	10

* Quantità in pezzi

Raccordi filettati a innesto QS, Quick Star

Foglio dati

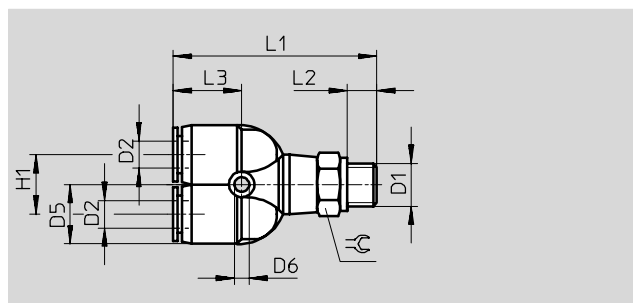
Raccordo filettato a innesto a Y QSY

Orientabile di 360°

Filettatura maschio con esagono esterno



Filettatura G



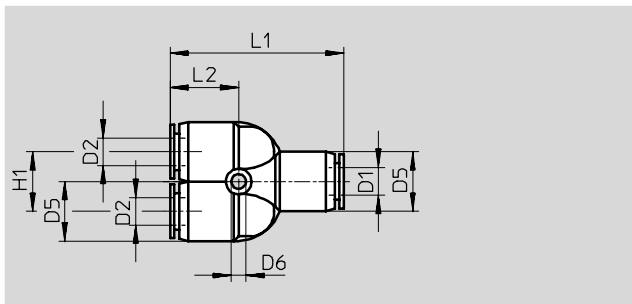
Dimensioni e dati di ordinazione													
Attacco	Diametro nominale	∅ esterno tubo	D5	D6	L1	L2	L3	L4	H1	☉	Peso/pezzo	Cod. prod. Tipo	PE*
D1	[mm]	D2	∅	∅							[g]		
Filettatura G con anello di tenuta													
G ¹ / ₈	3	4	10	3,4	40,1	4,6	14,1	-	11	13	-	186 179 QSY-G ¹ / ₈ -4	10
	4,6	6	13	3,2	42,9	4,6	15,8	-	12	13	-	186 180 QSY-G ¹ / ₈ -6	10
	6	8	15	3,2	47,2	4,6	17,2	-	14	14	-	186 182 QSY-G ¹ / ₈ -8	10
G ¹ / ₄	4,6	6	13	3,2	45,9	6,6	15,8	-	12	17	-	186 181 QSY-G ¹ / ₄ -6	10
	6	8	15	3,2	50,2	6,6	17,2	-	14	17	-	186 183 QSY-G ¹ / ₄ -8	10
	7,5	10	18	4,5	55,8	6,6	19,5	-	18	17	-	186 185 QSY-G ¹ / ₄ -10	10
G ³ / ₈	6	8	15	3,2	52,2	8,1	17,2	-	14	19	-	186 184 QSY-G ³ / ₈ -8	10
	7,5	10	18	4,5	57,8	8,1	19,5	-	18	19	-	186 186 QSY-G ³ / ₈ -10	10
	9	12	21,5	4,2	63	8,1	22,2	-	20	21	-	186 187 QSY-G ³ / ₈ -12	10
G ¹ / ₂	9	12	21,5	4,2	68	11,1	22,2	-	20	24	-	186 188 QSY-G ¹ / ₂ -12	1

* Quantità in pezzi

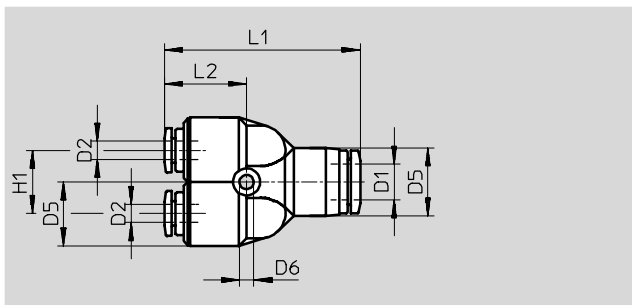
Raccordi filettati a innesto QS, Quick Star

Foglio dati

Raccordo a innesto a Y QSY



2 uscite ridotte



Di riduzione

Dimensioni e dati di ordinazione											
Ø esterno tubo D1	Diametro nominale [mm]	Ø esterno tubo D2	D5 Ø	D6 Ø	L1	L2	H1	Peso/pezzo [g]	Cod. prod. Tipo	PE*	
4	3	4	10	3,4	32,8	14,1	11	8	153 148 QSY-4	10	
									130 807 QSY-4-100	100	
6	4,6	6	12,5	3,4	37,7	15,8	12	10,5	153 149 QSY-6	10	
									130 808 QSY-6-100	100	
8	6	8	14,5	3,2	42,4	17,2	14	15,5	153 150 QSY-8	10	
									130 809 QSY-8-50	50	
10	7,5	10	18	4,5	48,4	19,5	18	25,5	153 151 QSY-10	10	
									130 810 QSY-10-20	20	
12	9	12	21	4,2	54,8	22,2	20	37	153 152 QSY-12	10	
									130 811 QSY-12-20	20	
16	-	16	25	4,5	62,2	22,1	24	45	130 609 QSY-16	Novità 1	
Di riduzione											
6	3	4	13	3,2	37,5	15	12	10,5	153 153 QSY-6-4	10	
									130 812 QSY-6-4-100	100	
8	-	4	15	3,2	43,3	18,2	14	17	130 610 QSY-8-4	Novità 10	
		4,6	6	15	3,2	42,5	17,5	14	14,5	153 154 QSY-8-6	10
			130 813 QSY-8-6-50	50							
10	-	6	18	4,5	50,2	21,3	18	27	130 611 QSY-10-6	Novità 10	
		6	8	18	4,5	48,5	19,5	18	23	153 155 QSY-10-8	10
			130 814 QSY-10-8-20	20							
12	-	8	21	4,2	56,4	23,8	20	40	130 612 QSY-12-8	Novità 10	
		7,5	10	21	4,5	55	22,5	20	35,5	153 156 QSY-12-10	10
			130 815 QSY-12-10-20	20							
16	11	12	25	4,5	66,7	26,6	25	77	190 708 QSY-16-12	1	

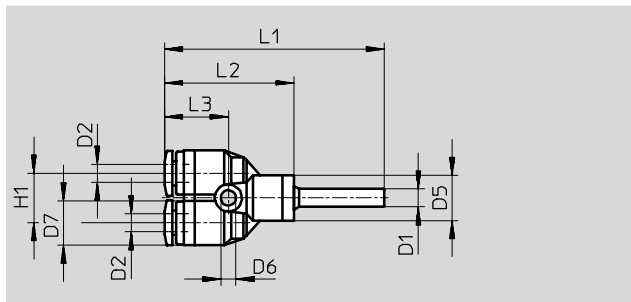
* Quantità in pezzi

Raccordi filettati a innesto QS, Quick Star

Foglio dati

FESTO

Raccordo a innesto a Y QSY-...H
con manicotto a innesto



Dimensioni e dati di ordinazione													
∅ manicotto a innesto D1	Diametro nominale [mm]	∅ esterno tubo D2	D5 ∅	D6 ∅	D7 ∅	L1	L2	L3	H1	Peso/pezzo [g]	Cod. prod. Tipo	Novità	PE*
4	-	4	10	3,4	10	48,7	28,6	14,1	11	6,5	130 628 QSY-4H	Novità	10
6	-	6	12,5	3,2	12,5	55,6	33	15,8	12	9,4	130 629 QSY-6H	Novità	10
8	-	8	13	3,2	14,5	59,2	35,7	17,2	14	13	130 630 QSY-6H	Novità	10
10	-	10	18	4,5	18	68,5	43,5	19,5	18	23	130 631 QSY-10H	Novità	10
12	-	12	21,5	4,5	21	78,3	49,8	22,2	20	34	130 632 QSY-12H	Novità	10
Di riduzione													
6	-	4	10	3,4	10	50,9	28,6	14,1	11	6,8	130 633 QSY-6H-4	Novità	10
8	-	6	12,8	3,2	12,5	56,5	33	15,8	12	9,5	130 634 QSY-8H-6	Novità	10
10	-	8	15	3,2	14,5	62,7	37,7	17,2	14	15	130 635 QSY-10H-8	Novità	10
12	-	10	18	4,5	18	69,8	41,3	19,5	18	23	130 636 QSY-12H-10	Novità	10

* Quantità in pezzi

Raccordi filettati a innesto QS, Quick Star

Foglio dati

FESTO

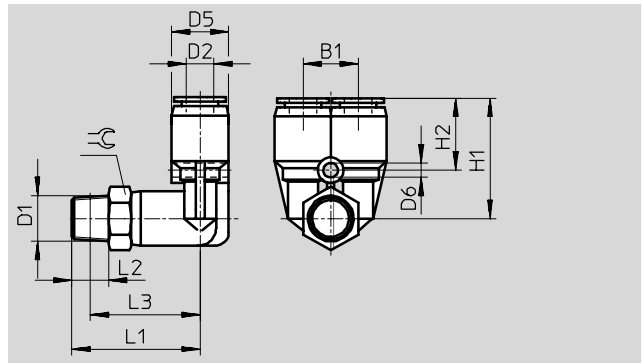
Raccordo filettato a innesto a Y QSYL

Orientabile di 360°

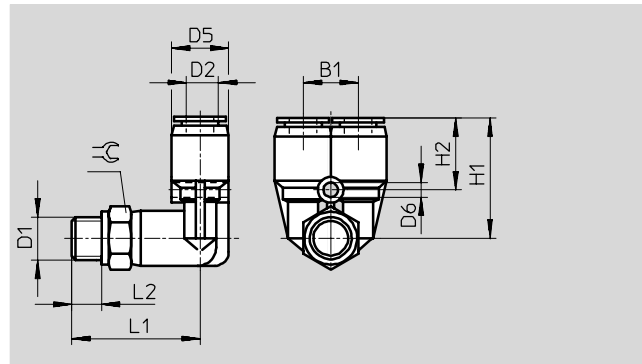
Filettatura maschio con esagono esterno



Filettatura R



Filettatura G



Dimensioni e dati di ordinazione

Attacco	Diametro nominale	Ø esterno tubo	D5	D6	L1	L2	L3	B1	H1	H2	☉	Peso/pezzo	Cod. prod.	Tipo	PE*
D1	[mm]	D2	Ø	Ø								[g]			
Filettatura R															
R $\frac{1}{8}$	3	4	10	3,2	24,5	8	20,5	11	23	14,5	10	15,5	153 172	QSYL- $\frac{1}{8}$ -4	1
	4,6	6	13	4,2	28	8	24	12	26,5	16	14	18,5	153 173	QSYL- $\frac{1}{8}$ -6	1
	6	8	15	4,2	31	8	27	14	29,5	17	14	25	153 175	QSYL- $\frac{1}{8}$ -8	1
R $\frac{1}{4}$	4,6	6	13	4,2	31	11	25	12	26,5	16	14	26,5	153 174	QSYL- $\frac{1}{4}$ -6	1
	6	8	15	4,2	34	11	28	14	29,5	17	14	30,5	153 176	QSYL- $\frac{1}{4}$ -8	1
	8	10	18	4,2	37	11	31	18	34	19	17	45	153 178	QSYL- $\frac{1}{4}$ -10	1
R $\frac{3}{8}$	6	8	15	4,2	36	12	29,5	14	29,5	17	17	44	153 177	QSYL- $\frac{3}{8}$ -8	1
	8	10	18	4,2	38	12	31,5	18	34	19	17	53,5	153 179	QSYL- $\frac{3}{8}$ -10	1
	10	12	22	4,2	42	12	35,5	20	35,5	20,5	21	67	153 180	QSYL- $\frac{3}{8}$ -12	1
R $\frac{1}{2}$	10	12	22	4,2	45	15	37	20	35,5	20,5	21	83	153 181	QSYL- $\frac{1}{2}$ -12	1
Filettatura G con anello di tenuta															
G $\frac{1}{8}$	3	4	10	3,2	24,2	4,6	-	11	22,7	14,5	13	-	186 189	QSYL-G $\frac{1}{8}$ -4	1
	4,6	6	13	4,2	26,5	4,6	-	12	26,2	15,5	13	-	186 190	QSYL-G $\frac{1}{8}$ -6	1
	6	8	15	4,2	29,5	4,6	-	14	29,4	17	14	-	186 192	QSYL-G $\frac{1}{8}$ -8	1
G $\frac{1}{4}$	4,6	6	13	4,2	29,5	6,6	-	12	26,2	15,5	17	-	186 191	QSYL-G $\frac{1}{4}$ -6	1
	6	8	15	4,2	32,5	6,6	-	14	29,4	17	17	-	186 193	QSYL-G $\frac{1}{4}$ -8	1
	8	10	18	4,2	34,5	6,6	-	18	33,5	19	17	-	186 195	QSYL-G $\frac{1}{4}$ -10	1
G $\frac{3}{8}$	6	8	15	4,2	34,5	8,1	-	14	29,4	17	19	-	186 194	QSYL-G $\frac{3}{8}$ -8	1
	8	10	18	4,2	36,5	8,1	-	18	33,5	19	19	-	186 196	QSYL-G $\frac{3}{8}$ -10	1
	10	12	22	4,2	40,7	8,1	-	20	35,2	20,5	21	-	186 197	QSYL-G $\frac{3}{8}$ -12	1
G $\frac{1}{2}$	10	12	22	4,2	45,7	11,1	-	20	35,2	20,5	24	-	186 198	QSYL-G $\frac{1}{2}$ -12	1

* Quantità in pezzi

Raccordi filettati a innesto QS, Quick Star

Foglio dati

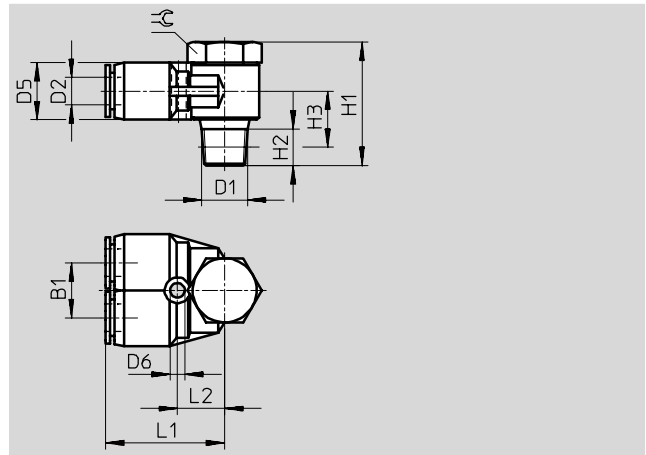
Raccordo filettato a innesto a Y QSYLV

Orientabile di 360°

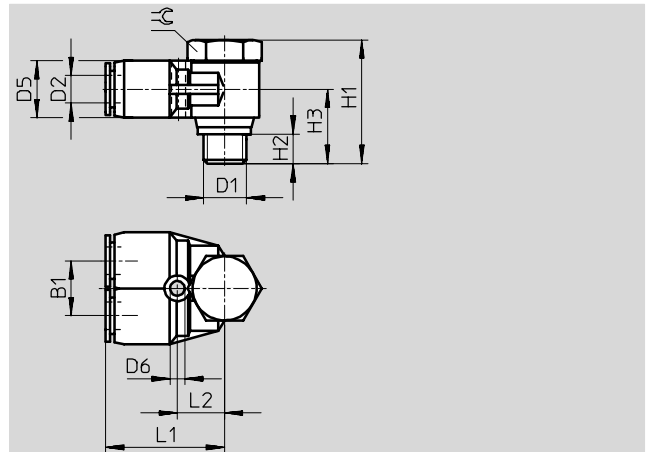
Filettatura maschio con
esagono esterno



Filettatura R



Filettatura G



Dimensioni e dati di ordinazione															
Attacco	Diametro nominale	∅ esterno tubo	D5	D6	H1	H2	H3	B1	L1	L2	⌀	Peso/pezzo	Cod. prod.	Tipo	PE*
D1	[mm]	D2	∅	∅								[g]			
Filettatura R															
R ¹ / ₈	4,6	6	12,5	3,2	27	8	11	12	26	10,5	14	24,5	153 192	QSYLV-1/8-6	1
R ¹ / ₄	6	8	14,5	3,2	31,5	11	12,5	14	29	12,5	17	41,5	153 193	QSYLV-1/4-8	1
R ³ / ₈	8	10	17,5	4,2	36	12	14,5	17	33,5	15	21	69,5	153 194	QSYLV-3/8-10	1
R ¹ / ₂	10	12	21	4,2	40	15	17,5	20	37,5	17	24	102	153 195	QSYLV-1/2-12	1
Filettatura G con anello di tenuta															
G ¹ / ₈	4,6	6	12,4	3,2	25,7	4,6	14,5	12	27,5	12	17	–	186 209	QSYLV-G ¹ / ₈ -6	1
G ³ / ₈	6	8	14,4	3,2	23,9	6,6	17,2	14	30,9	14	19	–	186 210	QSYLV-G ³ / ₈ -8	1
G ³ / ₈	8	10	17,6	4,2	34,9	8,1	20,7	17	34	15,5	21	–	186 211	QSYLV-G ³ / ₈ -10	1
G ¹ / ₂	10	12	21	4,2	40,9	11,1	25,2	20	38,9	18,5	27	–	186 212	QSYLV-G ¹ / ₂ -12	1

* Quantità in pezzi

Raccordi filettati a innesto QS, Quick Star

Foglio dati

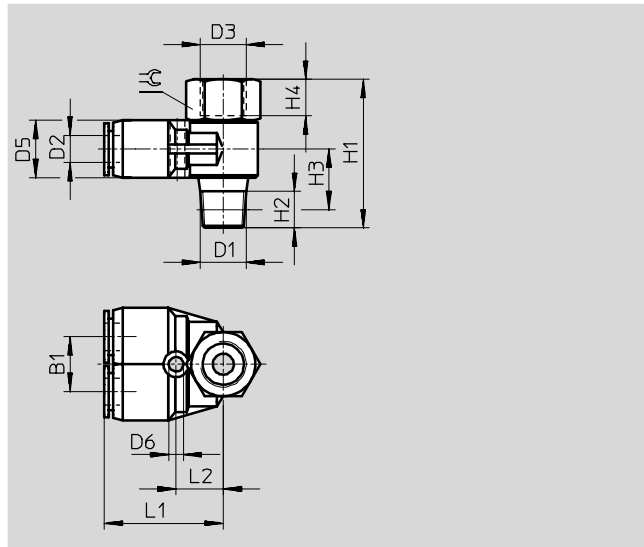
FESTO

Raccordo filettato a innesto a Y QSYTF

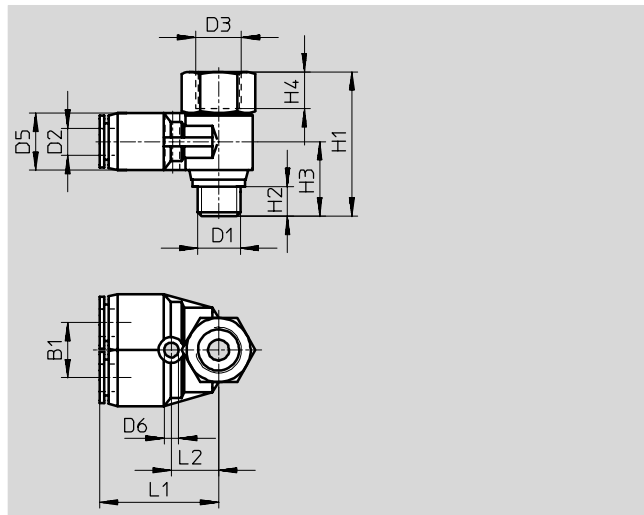
Filettatura maschio e femmina con
esagono esterno



Filettatura R



Filettatura G



Dimensioni e dati di ordinazione																	
Attacco D1	Diametro nominale [mm]	∅ esterno tubo D2	D3 ∅	D5 ∅	D6 ∅	H1	H2	H3	H4	B1	L1	L2	⊖	Peso/pezzo [g]	Cod. prod.	Tipo	PE*
Filettatura R e G femmina																	
R ¹ / ₈	4,6	6	G ¹ / ₈	12,5	3,2	32,5	8	16	8	12	26	10,5	14	27	153 196	QSYTF- ¹ / ₈ -6-B	1
R ¹ / ₄	6	8	G ¹ / ₄	14,5	3,2	38,5	11	19,5	11	14	29	12,5	17	45	153 197	QSYTF- ¹ / ₄ -8-B	1
R ³ / ₈	8	10	G ³ / ₈	18	4,2	44,5	12	26	12	17	33,5	15	21	74,5	153 198	QSYTF- ³ / ₈ -10-B	1
R ¹ / ₂	10	12	G ¹ / ₂	21,5	4,2	52	13	30,5	15	20	37,5	17	24	106	153 199	QSYTF- ¹ / ₂ -12-B	1
Filettatura G con anello di tenuta																	
G ¹ / ₈	4	6	G ¹ / ₈	12,4	3,2	28,7	4,6	12	7	-	27,5	12	17	-	186 213	QSYTF-G ¹ / ₈ -6	1
G ¹ / ₄	6	8	G ¹ / ₄	14,4	3,2	33,9	6,6	14	9	-	30,9	14	19	-	186 214	QSYTF-G ¹ / ₄ -8	1
G ³ / ₈	8	10	G ³ / ₈	17,6	4,2	42,9	8,1	17	11	-	34	15,5	21	-	186 215	QSYTF-G ³ / ₈ -10	1
G ¹ / ₂	10	12	G ¹ / ₂	21	4,2	50,9	11,1	20	14	-	38,9	18,5	27	-	186 216	QSYTF-G ¹ / ₂ -12	1

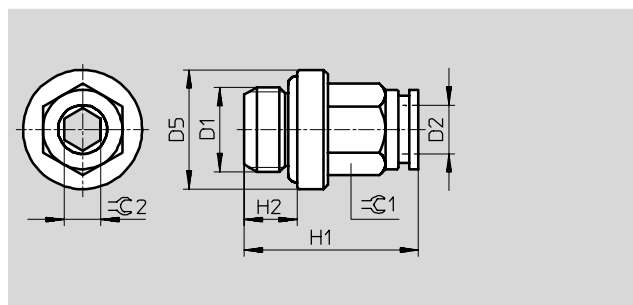
* Quantità in pezzi

Raccordi filettati a innesto QS-F, Quick Star, metallo

Foglio dati

Raccordo filettato a innesto QS-F

Filettatura maschio
con esagono esterno



Dimensioni e dati di ordinazione												
Attacco	Diametro nominale [mm]	Ø esterno tubo	D5 Ø	L1	L2	rC 1	rC 2	Peso/pezzo [g]	Cod. prod.	Tipo	PE*	
D1		D2										
Filettatura metrica												
M5	2,6	4	8	20,5	4	9	2,5	–	533 844	QS-F-M5-4	Novità	10
	2,6	6	8	23	4	11	2,5	–	533 845	QS-F-M5-6	Novità	10
M7	2,6	4	10,2	22	5,5	9	2,5	–	533 846	QS-F-M7-4	Novità	10
	3,6	6	11	25,3	5,5	11	3,5	–	533 847	QS-F-M7-6	Novità	10
Filettatura G con anello di tenuta												
G ¹ / ₈	2,6	4	13,5	19,5	5,5	9	2,5	8	193 408	QS-F-G ¹ / ₈ -4		10
	4,2	6	13,5	24,8	5,5	11	4	12	193 409	QS-F-G ¹ / ₈ -6		10
	5,2	8	12,8	26,5	5,5	13	5	14	193 410	QS-F-G ¹ / ₈ -8		10
G ³ / ₄	4,2	6	17	22,8	6,5	11	4	16	193 411	QS-F-G ³ / ₄ -6		10
	6,2	8	17	24	6,5	13	6	16	193 412	QS-F-G ³ / ₄ -8		10
	7,3	10	16	28,9	6,5	16	7	22	193 413	QS-F-G ³ / ₄ -10		10
	7,3	12	16	31,9	6,5	19	7	–	533 848	QS-F-G ³ / ₄ -12	Novità	10
G ³ / ₈	6,2	8	20	24	7,5	13	6	20	193 414	QS-F-G ³ / ₈ -8		10
	8,3	10	21	29,4	7,5	16	8	30	193 415	QS-F-G ³ / ₈ -10		10
	10,3	12	22	31,9	7,5	19	10	38	197 487	QS-F-G ³ / ₈ -12		10
G ¹ / ₂	8,3	10	24	28,9	9	16	8	42	193 416	QS-F-G ¹ / ₂ -10		1
	10,3	12	24	31,4	9	19	10	46	193 417	QS-F-G ¹ / ₂ -12		1

* Quantità in pezzi

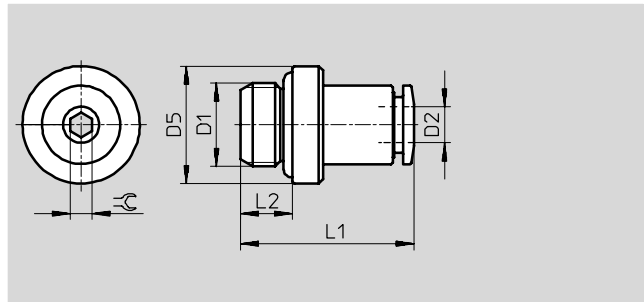
Raccordi filettati a innesto QS-F, Quick Star, metallo

Foglio dati

Raccordo filettato a innesto QS-F...-I

Filettatura maschio

con esagono incassato



Dimensioni e dati di ordinazione									
Attacco	Diametro nominale	∅ esterno tubo	D5	L1	L2	⌀	Cod. prod.	Tipo	PE*
D1	[mm]	D2	∅						
Filettatura metrica con anello di tenuta									
M5	2,6	4	8	20,5	4	2,5	533 924	QS-F-M5-4-I	Novità 10
M7	2,6	4	11	22	5,5	2,5	533 925	QS-F-M7-4-I	Novità 10
	3,6	6	11	25,3	5,5	3,5	533 926	QS-F-M7-6-I	Novità 10
Filettatura G									
G ¹ / ₈	2,6	4	13	19,5	5,5	2,5	533 927	QS-F-G ¹ / ₈ -4-I	Novità 10
	4,2	6	13	24,8	5,5	4	533 928	QS-F-G ¹ / ₈ -6-I	Novità 10
	5,2	8	13	26,5	5,5	5	533 929	QS-F-G ¹ / ₈ -8-I	Novità 10
G ¹ / ₄	6,2	8	16	24	6,5	6	533 930	QS-F-G ¹ / ₄ -8-I	Novità 10
	7,3	10	16	28,9	6,5	7	533 931	QS-F-G ¹ / ₄ -10-I	Novità 10
G ³ / ₈	10,3	12	20	31,9	7,5	10	533 932	QS-F-G ³ / ₈ -12-I	Novità 10

* Quantità in pezzi

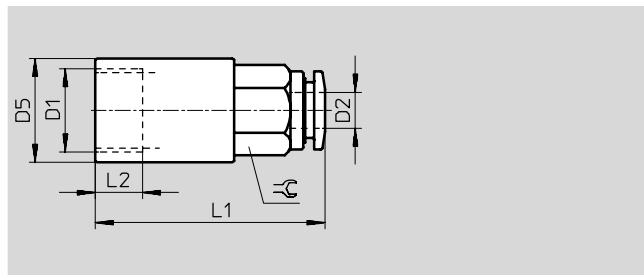
Tubi e raccordi
Raccordi filettati a innesto

5.4

Raccordo filettato a innesto QSF-F

Filettatura femmina

con esagono esterno



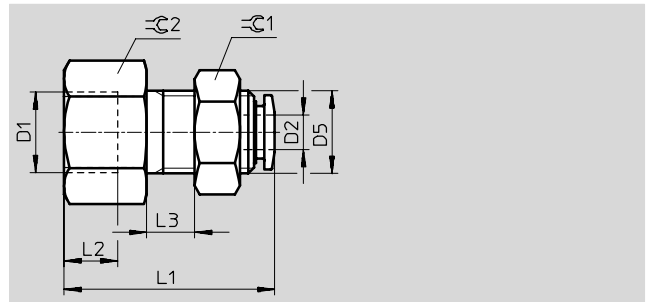
Dimensioni e dati di ordinazione									
Attacco	Diametro nominale	∅ esterno tubo	D5	L1	L2	⌀	Cod. prod.	Tipo	PE*
D	[mm]	D2	∅						
Filettatura G									
G ¹ / ₈	3	4	12	26,5	6,8	9	533 854	QSF-F-G ¹ / ₈ -4	Novità 10
	3	6	12	28,3	6,8	11	533 856	QSF-F-G ¹ / ₈ -6	Novità 10
	5	8	12	28,5	6,8	13	533 858	QSF-F-G ¹ / ₈ -8	Novità 10
G ¹ / ₄	5	4	17	29,5	9	9	533 855	QSF-F-G ¹ / ₄ -4	Novità 10
	7	6	17	31,3	9	11	533 857	QSF-F-G ¹ / ₄ -6	Novità 10
	7	8	17	32,5	9	13	533 859	QSF-F-G ¹ / ₄ -8	Novità 10

* Quantità in pezzi

Raccordi filettati a innesto QS-F, Quick Star, metallo

Foglio dati

Raccordo a innesto rapido
passa-parete QSSF-F
con filettatura femmina



Dimensioni e dati di ordinazione											
Attacco	Diametro nominale [mm]	Ø esterno tubo	D5 Ø	L1	L2	L3 Max.	≈C 1	≈C 2	Cod. prod. Tipo	PE*	
D1		D2									
Filettatura G											
G ¹ / ₈	3	4	M10x1	25,5	6,8	6,6	13	15	533 919 QSSF-F-G ¹ / ₈ -4	Novità	10
	5	6	M14x1	26,8	6,8	6,6	17	15	533 920 QSSF-F-G ¹ / ₈ -6	Novità	10
	7	8	M16x1	29	6,8	6,6	19	17	533 922 QSSF-F-G ¹ / ₈ -8	Novità	10
G ¹ / ₄	5	6	M14x1	31,3	9	6,6	17	17	533 921 QSSF-F-G ¹ / ₄ -6	Novità	10
	7	8	M16x1	33,5	9	6,6	19	17	533 923 QSSF-F-G ¹ / ₄ -8	Novità	10

* Quantità in pezzi

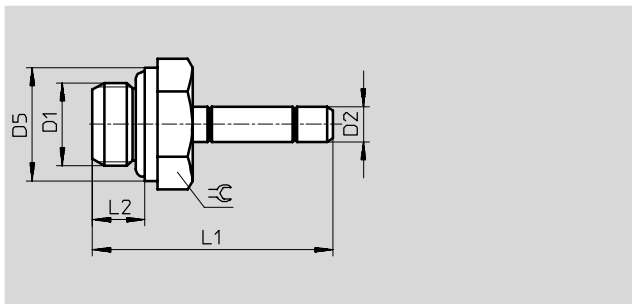
Raccordi filettati a innesto QS-F, Quick Star, metallo

Foglio dati

FESTO

Raccordo filettato a innesto QS-F...H

con manicotto a innesto



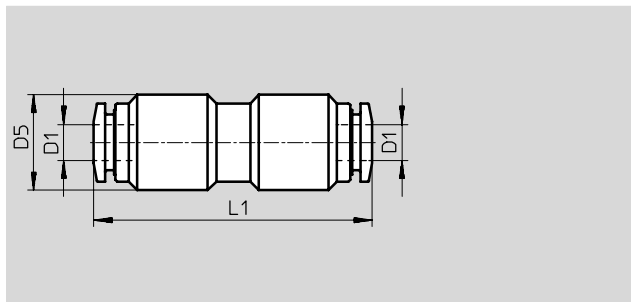
Dimensioni e dati di ordinazione										
Attacco	Diametro nominale [mm]	Ø esterno tubo	D5	L1	L2	☉	Cod. prod.	Tipo	PE*	
D1		D2	Ø							
Filettatura M										
M5	2	4	8	24,7	4	8	533 874	QS-F-M5-4H	☉ Novità	10
	2,6	6	8	27,5	4	8	533 875	QS-F-M5-6H	☉ Novità	10
M7	2	4	11	26,2	5,5	9	533 876	QS-F-M7-4H	☉ Novità	10
	3,5	6	11	29	5,5	9	533 877	QS-F-M7-6H	☉ Novità	10
Filettatura G										
G ¹ / ₈	2	4	13	27,7	5,5	9	533 878	QS-F-G ¹ / ₈ -4H	☉ Novità	10
	4	6	13	30,5	5,5	13	533 879	QS-F-G ¹ / ₈ -6H	☉ Novità	10
	6	8	13	32	5,5	13	533 880	QS-F-G ¹ / ₈ -8H	☉ Novità	10
G ¹ / ₄	4	6	16	32	6,5	13	533 881	QS-F-G ¹ / ₄ -6H	☉ Novità	10
	6	8	16	33,5	6,5	13	533 882	QS-F-G ¹ / ₄ -8H	☉ Novità	10
	8	10	16	36,5	6,5	13	533 883	QS-F-G ¹ / ₄ -10H	☉ Novità	10
	8	12	16	37,5	6,5	13	533 884	QS-F-G ¹ / ₄ -12H	☉ Novità	10
G ³ / ₈	6	8	20	35,5	7,5	13	533 885	QS-F-G ³ / ₈ -8H	☉ Novità	10
	8	10	20	39,5	7,5	13	533 886	QS-F-G ³ / ₈ -10H	☉ Novità	10
	10	12	20	40,5	7,5	13	533 887	QS-F-G ³ / ₈ -12H	☉ Novità	10
G ¹ / ₂	8	10	24	41	9	16	533 888	QS-F-G ¹ / ₂ -8H	☉ Novità	10
	10	12	24	42	9	16	533 889	QS-F-G ¹ / ₂ -8H	☉ Novità	1

* Quantità in pezzi

Raccordi filettati a innesto QS-F, Quick Star, metallo

Foglio dati

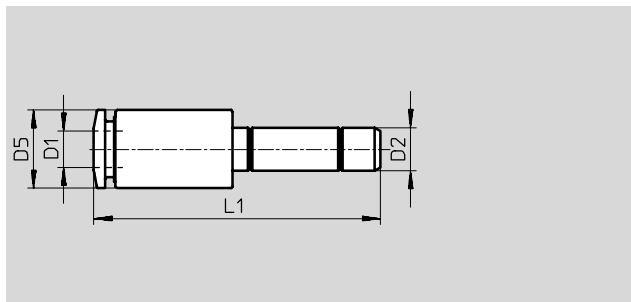
Raccordo a innesto QS-F



Dimensioni e dati di ordinazione						
∅ esterno tubo D1	Diametro nominale [mm]	D5 ∅	L1	Cod. prod.	Tipo	PE*
4	3	11	32	533 939	QS-F-4	⊗ Novità 10
6	5	14	36,1	533 940	QS-F-6	⊗ Novità 10
8	7	16	38	533 941	QS-F-8	⊗ Novità 10
10	9	18	42,3	533 942	QS-F-10	⊗ Novità 10
12	11	21	45,8	533 943	QS-F-12	⊗ Novità 10

* Quantità in pezzi

Raccordo a innesto QS-F...H con manicotto a innesto



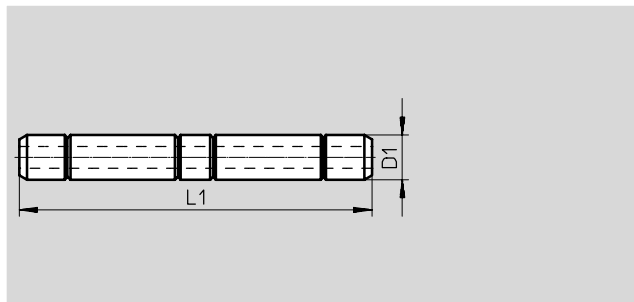
Dimensioni e dati di ordinazione							
∅ esterno tubo D1	Diametro nominale [mm]	∅ manicotto a innesto D2	D5 ∅	L1	Cod. prod.	Tipo	PE*
4	2	6	9	32,5	533 895	QS-F-6H-4	⊗ Novità 10
4	2	8	9	34	533 896	QS-F-8H-4	⊗ Novità 10
6	4	8	11	36,3	533 897	QS-F-8H-6	⊗ Novità 10
4	2	10	13	39	533 898	QS-F-10H-4	⊗ Novità 10
6	4	10	11	39,3	533 899	QS-F-10H-6	⊗ Novità 10
8	6	10	13	39	533 900	QS-F-10H-8	⊗ Novità 10
6	4	12	13	40,3	533 901	QS-F-12H-6	⊗ Novità 10
8	6	12	13	39,5	533 902	QS-F-12H-8	⊗ Novità 10
10	8	12	16	41,4	533 903	QS-F-12H-10	⊗ Novità 10

* Quantità in pezzi

Raccordi filettati a innesto QS-F, Quick Star, metallo

Foglio dati

Manicotto a innesto QSH-F

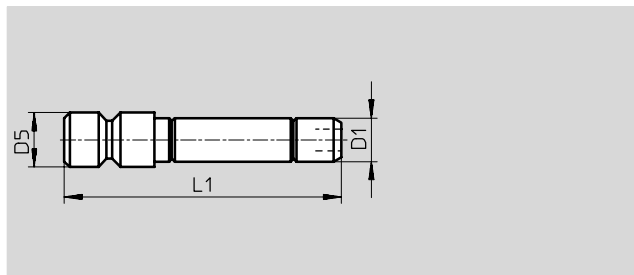


Dimensioni e dati di ordinazione

∅ manicotto a innesto D1	Diametro nominale [mm]	L1	Cod. prod. Tipo	PE*
4	2	33,4	533 890 QSH-F-4	Novità 10
6	4	39	533 891 QSH-F-6	Novità 10
8	6	42	533 892 QSH-F-8	Novità 10
10	8	48	533 893 QSH-F-10	Novità 10
12	10	50	533 894 QSH-F-12	Novità 10

* Quantità in pezzi

Tappo QSC-F-...H



Dimensioni e dati di ordinazione

∅ manicotto a innesto D1	D5 ∅	L1	Cod. prod. Tipo	PE*
4	5	26	533 904 QSC-F-4H	Novità 10
6	7	29	533 905 QSC-F-6H	Novità 10
8	9	31,5	533 906 QSC-F-8H	Novità 10
10	11	35	533 907 QSC-F-10H	Novità 10
12	13	37	533 908 QSC-F-12H	Novità 10

* Quantità in pezzi

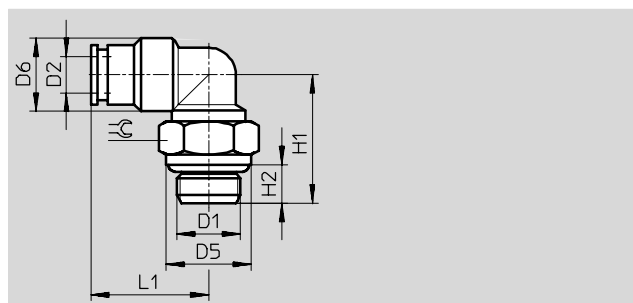
Raccordi filettati a innesto QS-F, Quick Star, metallo

Foglio dati

Raccordo filettato a innesto a L QSL-F

Orientabile di 360°

Filettatura maschio
con esagono esterno



Dimensioni e dati di ordinazione													
Attacco	Diametro nominale [mm]	∅ esterno tubo D2	D5 ∅	D6 ∅	H1	H2	L1	⌀	Peso [g]	Cod. prod.	Tipo	PE*	
Filettatura M con anello di tenuta													
M5	2,2	4	8	9	19,7	4	18,2	8	-	533 849	QSL-F-M5-4	Novità	10
	2,2	6	8	11	19,7	4	20,6	8	-	533 850	QSL-F-M5-6	Novità	10
M7	2,2	4	10,2	9	21,7	5,5	18,2	9	-	533 851	QSL-F-M7-4	Novità	10
	2,2	6	10,2	11	21,7	5,5	20,6	9	-	533 852	QSL-F-M7-6	Novità	10
Filettatura G con anello di tenuta													
G1/8	3	4	12,8	11	18,2	5,5	17,7	13	16	193 418	QSL-F-G1/8-4		10
	3,8	6	12,8	11	18,2	5,5	19,8	13	16	193 419	QSL-F-G1/8-6		10
	3,8	8	12,8	13	20,2	5,5	23	13	20	193 420	QSL-F-G1/8-8		10
G1/4	5	6	15,8	11	21	6,5	22,1	16	24	193 421	QSL-F-G1/4-6		10
	6	8	15,8	13	21	6,5	23	16	24	193 422	QSL-F-G1/4-8		10
	6	10	15,8	16	23	6,5	26,4	16	34	193 423	QSL-F-G1/4-10		10
	6	12	15,8	19	23	6,5	28,9	16	-	533 853	QSL-F-G1/4-12	Novità	10
G3/8	6,7	8	20	13	24	7,5	24,5	18	32	193 424	QSL-F-G3/8-8		10
	8,8	10	20	16	24	7,5	26,4	18	36	193 425	QSL-F-G3/8-10		10
	8,8	12	20	19	24	7,5	28,9	18	50	197 486	QSL-F-G3/8-12		10
G1/2	9	10	25	17	29	9	27,9	21	66	193 426	QSL-F-G1/2-10		1
	10	12	25	19	29	9	28,9	21	70	193 427	QSL-F-G1/2-12		1

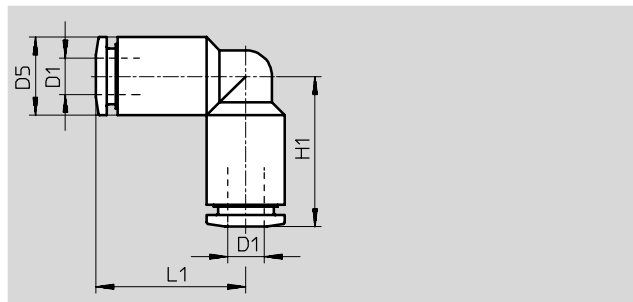
* Quantità in pezzi

Raccordi filettati a innesto QS-F, Quick Star, metallo

Foglio dati

FESTO

Raccordo a innesto a L QSL-F



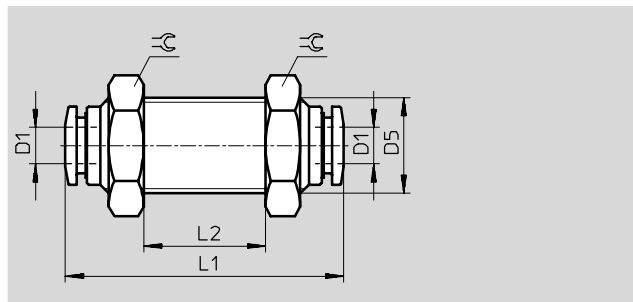
Dimensioni e dati di ordinazione

Ø esterno tubo D1	Diametro nominale [mm]	D5 Ø	L1	Cod. prod. Tipo	PE*
4	3	9	17,3	533 860 QSL-F-4	Novità 10
6	5	11	20,6	533 861 QSL-F-6	Novità 10
6	7	13	23	533 862 QSL-F-8	Novità 10
10	9	16	26,4	533 863 QSL-F-10	Novità 10
12	10	19	28,9	533 864 QSL-F-12	Novità 10

* Quantità in pezzi

Raccordo a innesto passa-parete QSS-F

QSS-F



Dimensioni e dati di ordinazione

Ø esterno tubo D1	Diametro nominale [mm]	D5 Ø	L1	Cod. prod. Tipo	PE*
4	3	M11x1	32	533 909 QSS-F-4	Novità 10
6	5	M14x1	36,1	533 910 QSS-F-6	Novità 10
8	7	M16x1	38	533 911 QSS-F-8	Novità 10
10	9	M18x1	42,3	533 912 QSS-F-10	Novità 10
12	11	M22x1	45,8	533 913 QSS-F-12	Novità 10

* Quantità in pezzi

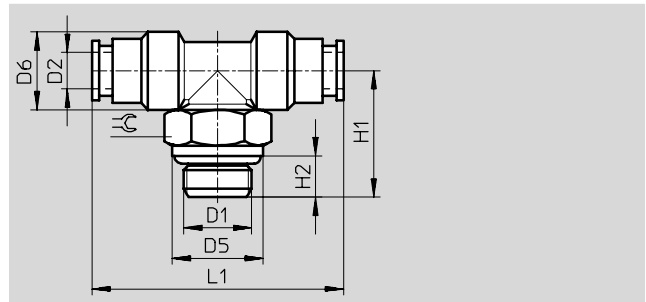
Raccordi filettati a innesto QS-F, Quick Star, metallo

Foglio dati

Raccordo filettato a innesto a T QST-F

Orientabile di 360°

Filettatura maschio
con esagono esterno



Dimensioni e dati di ordinazione													
Attacco	Diametro nominale [mm]	Ø esterno tubo	D5 Ø	D6 Ø	H1	H2	L1	☞	Peso [g]	Cod. prod.	Tipo	PE*	
D1		D2											
Filettatura M													
M5	2,2	4	8	9	19,7	4	34,6	8	-	533 914	QST-F-M5-4	☞ Novità	10
	2,2	6	8	11	19,7	4	41,2	8	-	533 915	QST-F-M5-6	☞ Novità	10
M7	2,2	4	10,2	9	21,7	5,5	34,6	9	-	533 916	QST-F-M7-4	☞ Novità	10
	2,2	6	10,2	11	21,7	5,5	41,2	9	-	533 917	QST-F-M7-6	☞ Novità	10
Filettatura G con anello di tenuta													
G ¹ / ₈	2,9	4	12,8	11	18,2	5,5	34,6	13	22	193 428	QST-F-G ¹ / ₈ -4		10
	3,8	6	12,8	11	18,2	5,5	39,6	13	22	193 429	QST-F-G ¹ / ₈ -6		10
	3,8	8	12,8	13	20,2	5,5	46	13	28	193 430	QST-F-G ¹ / ₈ -8		10
G ¹ / ₄	4,9	6	15,8	11	21	6,5	44,2	16	32	193 431	QST-F-G ¹ / ₄ -6		10
	6	8	15,8	13	21	6,5	46	16	32	193 432	QST-F-G ¹ / ₄ -8		10
	6	10	15,8	16	23	6,5	52,8	16	48	193 433	QST-F-G ¹ / ₄ -10		10
	6	12	15,8	19	23	6,5	57,8	16	-	533 918	QST-F-G ¹ / ₄ -12	☞ Novità	10
G ³ / ₈	6,8	8	20	13	24	7,5	49	18	44	193 434	QST-F-G ³ / ₈ -8		10
	8,8	10	20	16	24	7,5	52,8	18	52	193 435	QST-F-G ³ / ₈ -10		10
	8,8	12	20	19	24	7,5	57,8	18	68	197 485	QST-F-G ³ / ₈ -12		10
G ¹ / ₂	8,8	10	25	17	29	9	55,8	21	84	193 436	QST-F-G ¹ / ₂ -10		1
	9,8	12	25	19	29	9	57,8	21	90	193 437	QST-F-G ¹ / ₂ -12		1

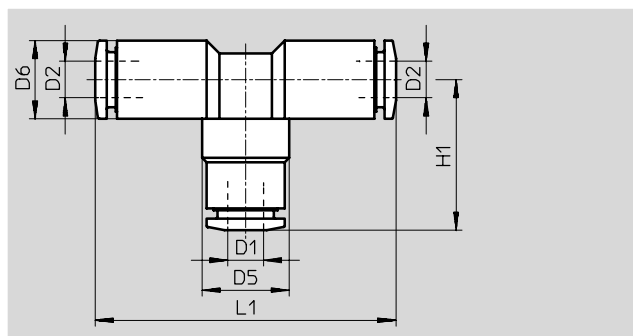
* Quantità in pezzi

Raccordi filettati a innesto QS-F, Quick Star, metallo

Foglio dati

FESTO

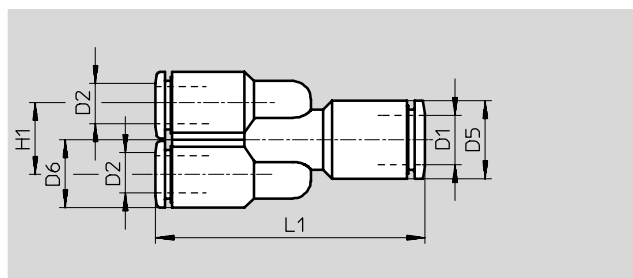
Raccordo a innesto a T QST-F



Dimensioni e dati di ordinazione									
Ø esterno tubo D1	Diametro nominale [mm]	Ø esterno tubo D2	D5 Ø	D6 Ø	H1	L1	Cod. prod. Tipo		PE*
4	3	4	9	9	17,3	34,6	533 865 QST-F-4	Novità	10
6	5	6	11	11	20,6	41,2	533 866 QST-F-6	Novità	10
8	7	8	13	13	23	46	533 867 QST-F-8	Novità	10
10	9	10	16	16	26,4	52,8	533 868 QST-F-10	Novità	10
12	10	12	19	19	28,9	57,8	533 869 QST-F-12	Novità	10
Di riduzione									
4	-	6	11	11	20,6	41,2	533 870 QST-F-6-4	Novità	10
6	-	8	11	13	23	46	533 871 QST-F-8-6	Novità	10
8	-	10	13	16	26,4	52,8	533 872 QST-F-10-8	Novità	10
10	-	12	16	19	28,9	57,8	533 873 QST-F-12-10	Novità	10

* Quantità in pezzi

Raccordo a innesto a Y QSY-F



Dimensioni e dati di ordinazione									
Ø esterno tubo D1	Diametro nominale [mm]	Ø esterno tubo D2	D5 Ø	D6 Ø	H1	L1	Cod. prod. Tipo		PE*
6	5	6	11	11	11,5	43,1	533 933 QSY-F-6	Novità	10
8	7	8	13	13	13,5	46,5	533 935 QSY-F-8	Novità	10
10	9	10	16	16	16,5	49,3	533 937 QSY-F-10	Novità	10
Di riduzione									
6	-	4	11	9	9,5	38,8	533 934 QSY-F-6-4	Novità	10
8	-	6	13	11	11,5	44,8	533 936 QSY-F-8-6	Novità	10
10	-	8	16	13	13,5	46,5	533 938 QSY-F-10-8	Novità	10

* Quantità in pezzi

Raccordi filettati a innesto CRQS, Quick Star, acciaio inossidabile

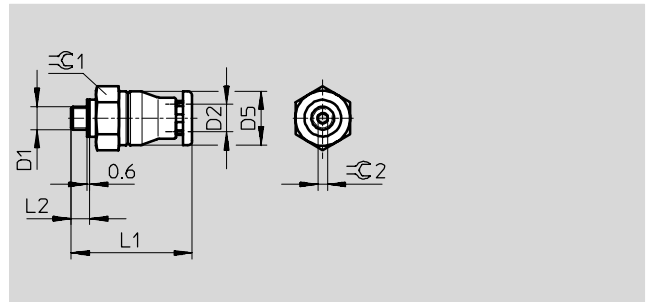
Foglio dati

Raccordo filettato a innesto CRQS

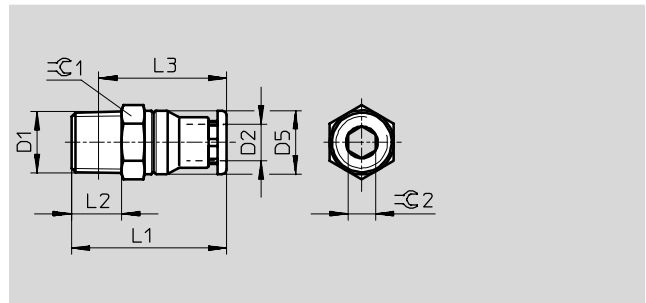
Filettatura maschio
con esagono incassato



Filettatura M



Filettatura R



Dimensioni e dati di ordinazione											
Attacco	Diametro nominale	Ø esterno tubo	D5 - Ø	L1	L2	L3	⊘ C1	⊘ C2	Cod. prod.	Tipo	PE*
D1	[mm]	D2									
Filettatura metrica con anello di tenuta											
M5x0,8	2,4	4	9,8	24,7	4	-	10	2	162 860	CRQS-M5-4	1
	2,4	6	11,8	26,4	4	-	12	2	162 861	CRQS-M5-6	1
Filettatura R											
R1/8	4,6	6	11,8	27,9	8	23,9	12	4	162 862	CRQS-1/8-6	1
	6	8	13,8	30,9	8	26,9	14	5	162 863	CRQS-1/8-8	1
R1/4	7	8	13,8	33,9	11	27,9	14	6	162 864	CRQS-1/4-8	1
	8,5	10	16,8	37,1	11	31,1	17	6	162 865	CRQS-1/4-10	1
R3/8	8,5	10	16,8	38,1	12	31,7	17	6	162 866	CRQS-3/8-10	1
	11	12	19,8	40,1	12	33,7	21	8	162 867	CRQS-3/8-12	1
R1/2	11	12	19,8	43,1	15	34,9	22	8	162 868	CRQS-1/2-12	1
	13	16	23,7	51,1	15	42,9	24	12	162 869	CRQS-1/2-16	1

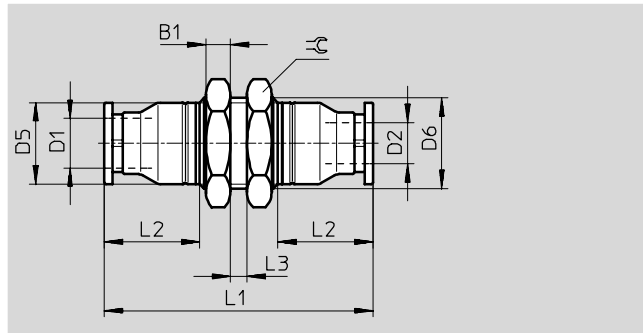
* Quantità in pezzi

Raccordi filettati a innesto CRQS, Quick Star, acciaio inossidabile

FESTO

Foglio dati

Raccordo a innesto passa-parete
CRQSS



Dimensioni e dati di ordinazione											
∅ esterno tubo D1	Diametro nominale [mm]	∅ esterno tubo D2	D5 ∅	D6 ∅	B1	L1	L2	L3	≡	Cod. prod. Tipo	PE*
Filettatura metrica con anello di tenuta											
4	3	4	9,8	M12x1	4	45,4	16,2	4	14	164 210 CRQSS-4	1
6	4,6	6	11,8	M14x1	4	48,8	16,9	6	17	164 211 CRQSS-6	1
8	6	8	13,8	M16x1	4	52,8	18,9	6	19	164 213 CRQSS-8	1
10	8	10	16,8	M20x1	5	59,2	21,1	6	24	164 215 CRQSS-10	1
12	11	12	19,8	M22x1	6	65,2	23,1	6	27	164 217 CRQSS-12	1
16	13	16	23,7	M27x1,5	6	75,2	28,1	5,4	32	164 219 CRQSS-16	1

* Quantità in pezzi

Tubi e raccordi
Raccordi filettati a innesto

5.4

Raccordi filettati a innesto CRQS, Quick Star, acciaio inossidabile

Foglio dati

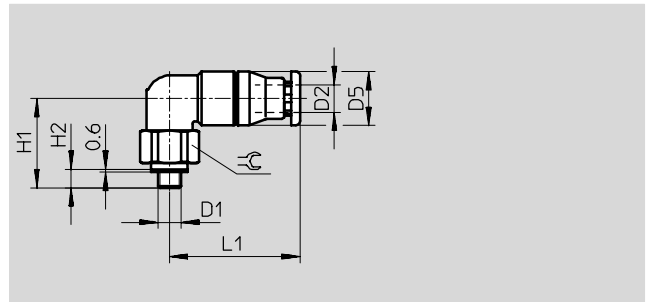
Raccordo filettato a innesto a L CRQSL

Orientabile di 360°

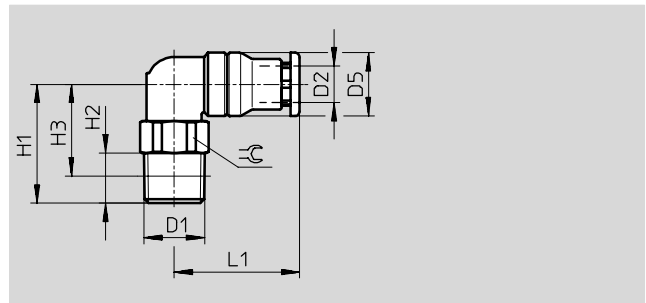
Filettatura maschio
con esagono esterno



Filettatura M



Filettatura R



Dimensioni e dati di ordinazione											
Attacco	Diametro nominale	Ø esterno tubo	D5	H1	H2	H3	L1	⊖	Cod. prod.	Tipo	PE*
D1	[mm]	D2	Ø								
Filettatura metrica con anello di tenuta											
M5x0,8	2,4	4	9,8	17,5	4	-	22,7	10	162 870	CRQSL-M5-4	1
	2,4	6	11,8	19,5	4	-	25,4	12	162 871	CRQSL-M5-6	1
Filettatura R											
R1/8	4,6	6	11,8	21	8	17	25,4	12	162 872	CRQSL-1/8-6	1
	6	8	13,8	23	8	19	27,4	14	162 873	CRQSL-1/8-8	1
R1/4	6	8	13,8	26	11	20	27,4	14	162 874	CRQSL-1/4-8	1
	8	10	16,8	29	11	23	31,1	17	162 875	CRQSL-1/4-10	1
R3/8	8	10	16,8	30	12	23,5	31,1	17	162 876	CRQSL-3/8-10	1
	10	12	19,8	34	12	27,5	36,1	21	162 877	CRQSL-3/8-12	1
R1/2	10	12	19,8	37	15	29	36,1	22	162 878	CRQSL-1/2-12	1
	13	16	23,7	38	15	30	45,6	24	162 879	CRQSL-1/2-16	1

* Quantità in pezzi

Raccordi filettati a innesto CRQS, Quick Star, acciaio inossidabile

FESTO

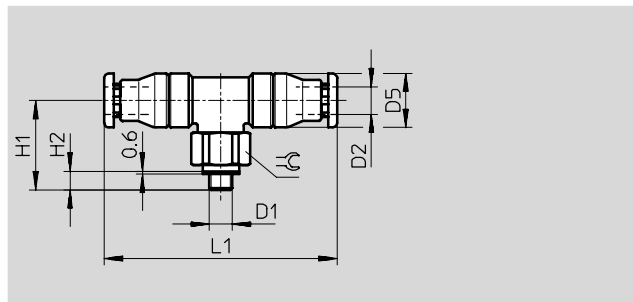
Foglio dati

Raccordo filettato a innesto a T CRQST

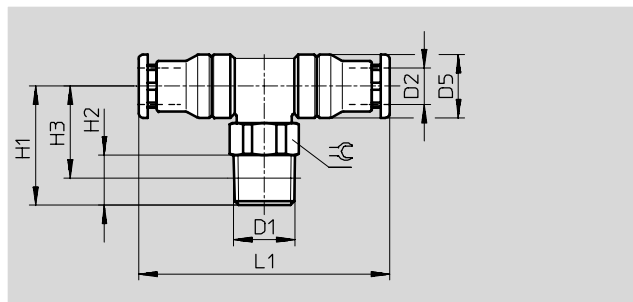
Orientabile di 360°
Filettatura maschio
con esagono esterno



Filettatura M



Filettatura R



Dimensioni e dati di ordinazione											
Attacco	Diametro nominale [mm]	∅ esterno tubo	D5 -∅	H1	H2	H3	L1	⊖	Cod. prod.	Tipo	PE*
D1		D2									
Filettatura metrica con anello di tenuta											
M5x0,8	2,4	4	9,8	17,5	4	-	45,4	10	164 200	CRQST-M5-4	1
	2,4	6	11,8	19,5	4	-	50,8	12	164 201	CRQST-M5-6	1
Filettatura R											
R1/8	4,6	6	11,8	21	8	17	50,8	12	164 202	CRQST-1/8-6	1
	6	8	13,8	23	8	19	54,8	14	164 203	CRQST-1/8-8	1
R1/4	6	8	13,8	26	11	20	54,8	14	164 204	CRQST-1/4-8	1
	8	10	16,8	29	11	23	62,2	17	164 205	CRQST-1/4-10	1
R3/8	8	10	16,8	30	12	23,5	62,2	17	164 206	CRQST-3/8-10	1
	10	12	19,8	34	12	27,5	72,2	21	164 207	CRQST-3/8-12	1
R1/2	10	12	19,8	37	15	29	72,2	22	164 208	CRQST-1/2-12	1
	13	16	23,7	38	15	30	91,2	24	164 209	CRQST-1/2-16	1

* Quantità in pezzi

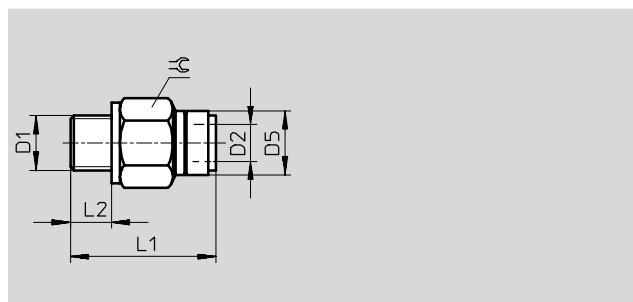
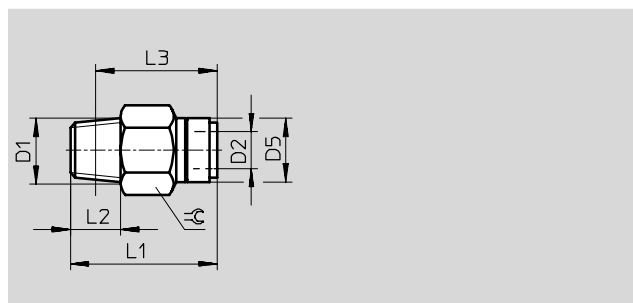
Raccordi filettati a innesto QS-V0, Quick Star, ignifughi

FESTO

Foglio dati

Raccordo filettato a innesto QS-V0

Filettatura maschio
con esagono esterno



Dimensioni e dati di ordinazione											
Attacco	Diametro nominale	Ø esterno tubo	D5	L1	L2	L3	≈G	Peso/pezzo	Cod. prod.	Tipo	PE*
D1	[mm]	D2	Ø					[g]			
Filettatura R											
R ¹ / ₈	4,6	6	14	28	8	24	12	10	160 500	QS-V0-1/8-6	10
	6	8	16	33,5	8	29,5	14	16,5	160 501	QS-V0-1/8-8	10
R ³ / ₄	4,6	6	14	30	11	24	14	18	160 502	QS-V0-1/4-6	10
	7	8	16	32	11	26	14	16,5	160 503	QS-V0-1/4-8	10
	8,5	10	19	35,5	11	29,5	17	21,5	160 504	QS-V0-1/4-10	10
	11	12	22	41,5	11	35,5	21	44	160 505	QS-V0-1/4-12	10
R ³ / ₈	7	8	16	29,5	12	23	17	25	160 506	QS-V0-3/8-8	10
	8,5	10	19	35	12	28,5	17	27,5	160 507	QS-V0-3/8-10	1
	11	12	22	37,5	12	31	21	45	160 508	QS-V0-3/8-12	1
R ¹ / ₂	8,5	10	19	36	15	28	21	50,5	160 509	QS-V0-1/2-10	1
	11	12	22	39,5	15	31,5	21	68	160 510	QS-V0-1/2-12	1
Filettatura G con anello di tenuta											
G ¹ / ₈	4,6	6	14	26,1	4,6	-	13	-	186 314	QS-V0-G1/8-6	10
	6	8	16	31,4	4,6	-	14	-	186 315	QS-V0-G1/8-8	10
G ¹ / ₄	4,6	6	14	28,1	6,6	-	17	-	186 316	QS-V0-G1/4-6	10
	7	8	16	28,9	6,6	-	17	-	186 317	QS-V0-G1/4-8	10
	8,5	10	19	35,9	6,6	-	17	-	186 318	QS-V0-G1/4-10	10
	11	12	22	41,2	6,6	-	21	-	186 319	QS-V0-G1/4-12	10
G ³ / ₈	7	8	16	29,1	8,1	-	19	-	186 320	QS-V0-G3/8-8	10
	8,5	10	19	32,9	8,1	-	19	-	186 321	QS-V0-G3/8-10	10
	11	12	22	39,1	8,1	-	21	-	186 322	QS-V0-G3/8-12	10
G ¹ / ₂	8,5	10	19	35,5	11,1	-	24	-	186 323	QS-V0-G1/2-10	1
	11	12	22	37,6	11,1	-	24	-	186 324	QS-V0-G1/2-12	1

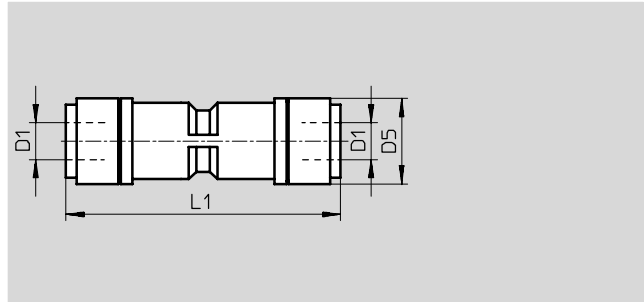
* Quantità in pezzi

Raccordi filettati a innesto QS-V0, Quick Star, ignifughi

FESTO

Foglio dati

Raccordo a innesto QS-V0



Dimensioni e dati di ordinazione						
Ø esterno tubo D1	Diametro nominale [mm]	D5	L1	Peso/pezzo [g]	Cod. prod. Tipo	PE*
6	5,5	14	45	14	160 546 QS-V0-6	10
8	7	16	48	20	160 547 QS-V0-8	10
10	9	19	54	31	160 548 QS-V0-10	10
12	11	22	58,5	46	160 549 QS-V0-12	10

* Quantità in pezzi

Raccordi filettati a innesto QS-V0, Quick Star, ignifughi

FESTO

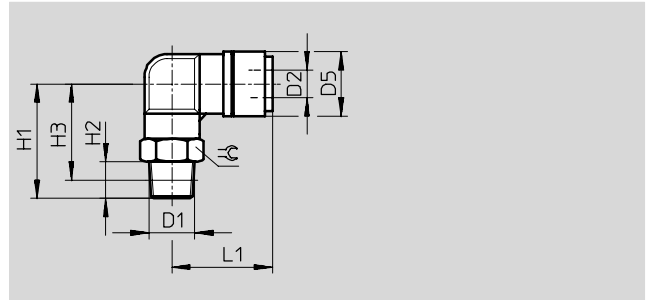
Foglio dati

Raccordo filettato a innesto a L QSL-V0

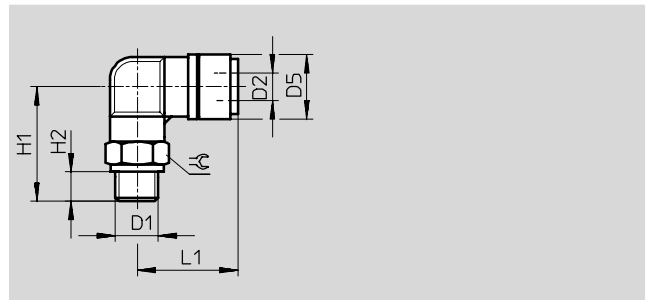
Filettatura maschio
con esagono esterno



Filettatura R



Filettatura G



Dimensioni e dati di ordinazione												
Attacco	Diametro nominale	Ø esterno tubo	D5	H1	H2	H3	L1	⌀	Peso/pezzo	Cod. prod.	Tipo	PE*
D1	[mm]	D2	Ø						[g]			
Filettatura R												
R $\frac{1}{8}$	4,6	6	14	25	8	20	25	12	15	160 511	QSL-V0-1/8-6	10
	6	8	16	28	8	24	28	14	19,5	160 512	QSL-V0-1/8-8	10
R $\frac{1}{4}$	4,6	6	14	28	11	22	25	14	24	160 513	QSL-V0-1/4-6	10
	6	8	16	31	11	25	28	14	25	160 514	QSL-V0-1/4-8	10
	8	10	19	36	11	30	31,5	17	35	160 515	QSL-V0-1/4-10	10
	10	12	22	38	11	32	34,5	21	52	160 516	QSL-V0-1/4-12	1
R $\frac{3}{8}$	6	8	16	33	12	26,5	28	17	37,5	160 517	QSL-V0-3/8-8	10
	8	10	19	37	12	30,5	31,5	17	44	160 518	QSL-V0-3/8-10	10
	10	12	22	39	12	32,5	34,5	21	53,5	160 519	QSL-V0-3/8-12	1
R $\frac{1}{2}$	8	10	19	40	15	32	31,5	21	65	160 520	QSL-V0-1/2-10	1
	10	12	22	42	15	34	34,5	21	76,5	160 521	QSL-V0-1/2-12	1
Filettatura G con anello di tenuta												
G $\frac{1}{8}$	4,6	6	14	23,5	4,6	-	24,9	13	-	186 325	QSL-V0-G1/8-6	10
	6	8	16	26,5	4,6	-	27,9	14	-	186 326	QSL-V0-G1/8-8	10
G $\frac{1}{4}$	4,6	6	14	26,5	6,6	-	24,9	17	-	186 327	QSL-V0-G1/4-6	10
	6	8	16	29,5	6,6	-	27,9	17	-	186 328	QSL-V0-G1/4-8	10
	8	10	19	33,5	6,6	-	31,4	17	-	186 329	QSL-V0-G1/4-10	10
	10	12	22,2	35,5	6,6	-	34,7	21	-	186 330	QSL-V0-G1/4-12	1
G $\frac{3}{8}$	6	8	16	31,5	8,1	-	27,9	19	-	186 331	QSL-V0-G3/8-8	10
	8	10	19	35,5	8,1	-	31,4	19	-	186 332	QSL-V0-G3/8-10	10
	10	12	22,2	37,5	8,1	-	34,7	21	-	186 333	QSL-V0-G3/8-12	1
G $\frac{1}{2}$	8	10	19	40,5	11,1	-	31,4	24	-	186 334	QSL-V0-G1/2-10	1
	10	12	22,2	42,5	11,1	-	34,7	24	-	186 335	QSL-V0-G1/2-12	1

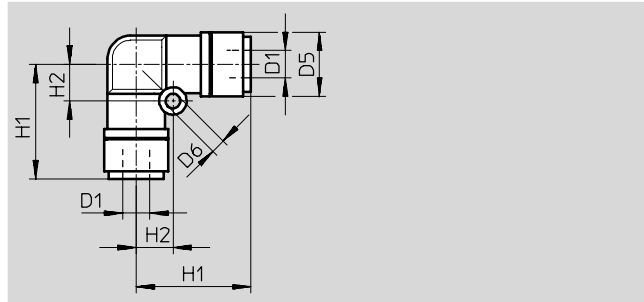
* Quantità in pezzi

Raccordi filettati a innesto QS-V0, Quick Star, ignifughi

FESTO

Foglio dati

Raccordo a innesto a L QSL-V0



Dimensioni e dati di ordinazione									
∅ esterno tubo D1	Diametro nominale [mm]	D5 ∅	D6 ∅	H1	H2	Peso/pezzo [g]	Cod. prod. Tipo		PE*
6	5	14	3,2	25	8	15	160 540	QSL-V0-6	10
8	7	16	4,2	27,5	10	21,5	160 541	QSL-V0-8	10
10	9	19	4,2	31,5	12	32,5	160 542	QSL-V0-10	10
12	11	22	4,2	34,5	14	48	160 543	QSL-V0-12	10

* Quantità in pezzi

Raccordi filettati a innesto QS-V0, Quick Star, ignifughi

FESTO

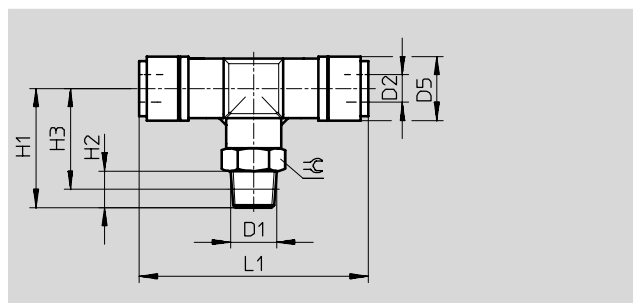
Foglio dati

Raccordo filettato a innesto a T QST-V0

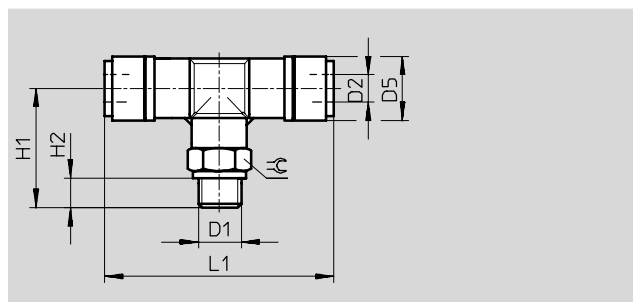
Filettatura maschio
con esagono esterno



Filettatura R



Filettatura G



Dimensioni e dati di ordinazione												
Attacco	Diametro nominale	Ø esterno tubo	D5	H1	H2	H3	L1	⌀	Peso/pezzo	Cod. prod.	Tipo	PE*
D1	[mm]	D2	Ø						[g]			
Filettatura R												
R $\frac{1}{8}$	4,6	6	14	25	8	20	50	12	19	160 522	QST-V0-1/8-6	10
	6	8	16	28	8	24	55	14	24,5	160 523	QST-V0-1/8-8	10
R $\frac{1}{4}$	4,6	6	14	28	11	22	50	14	28	160 524	QST-V0-1/4-6	10
	6	8	16	31	11	25	55	14	30	160 525	QST-V0-1/4-8	10
	8	10	19	36	11	30	61	17	43	160 526	QST-V0-1/4-10	10
	10	12	22	38	11	32	67	21	64	160 527	QST-V0-1/4-12	10
R $\frac{3}{8}$	6	8	16	33	12	26,5	55	17	42,5	160 528	QST-V0-3/8-8	10
	8	10	19	37	12	30,5	61	17	52	160 529	QST-V0-3/8-10	10
	10	12	22	39	12	32,5	67	21	65,5	160 530	QST-V0-3/8-12	1
R $\frac{1}{2}$	8	10	19	40	15	32	61	21	73	160 531	QST-V0-1/2-10	1
	10	12	22	42	15	34	67	21	88,5	160 532	QST-V0-1/2-12	1
Filettatura G con anello di tenuta												
G $\frac{1}{8}$	4,6	6	14	24,5	4,6	-	50,6	13	-	186 336	QST-V0-G1/8-6	10
	6	8	16	26,5	4,6	-	55,2	14	-	186 337	QST-V0-G1/8-8	10
G $\frac{1}{4}$	4,6	6	14	27,5	6,6	-	50,6	17	-	186 338	QST-V0-G1/4-6	10
	6	8	16	29,5	6,6	-	55,2	17	-	186 339	QST-V0-G1/4-8	10
	8	10	19	33,5	6,6	-	60,8	17	-	186 340	QST-V0-G1/4-10	10
	10	12	22,2	35,5	6,6	-	67,4	21	-	186 341	QST-V0-G1/4-12	10
G $\frac{3}{8}$	6	8	16	31,5	8,1	-	55,2	19	-	186 342	QST-V0-G3/8-8	10
	8	10	19	35,5	8,1	-	60,8	19	-	186 343	QST-V0-G3/8-10	10
	10	12	22,2	37,5	8,1	-	67,4	21	-	186 344	QST-V0-G3/8-12	1
G $\frac{1}{2}$	8	10	19	40,5	11,1	-	60,8	24	-	186 345	QST-V0-G1/2-10	1
	10	12	22,2	42,5	11,1	-	67,4	24	-	186 346	QST-V0-G1/2-12	1

* Quantità in pezzi

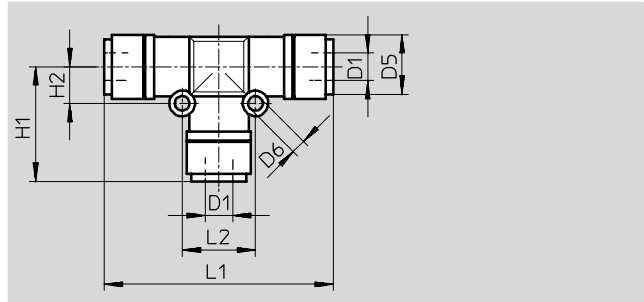
Tubi e raccordi
Raccordi filettati a innesto

5.4

Raccordi filettati a innesto QS-V0, Quick Star, ignifughi

Foglio dati

Raccordo a innesto a T QST-V0



Dimensioni e dati di ordinazione										
∅ esterno tubo D1	Diametro nominale [mm]	D5 ∅	D6 ∅	H1	H2	L1	L2	Peso/pezzo [g]	Cod. prod. Tipo	PE*
6	4,6	14	3,2	25	8	50	16	21,5	160 533 QST-V0-6	10
8	6	16	3,2	27,5	9	55	18	31,5	160 534 QST-V0-8	10
10	8	19	4,2	30,5	12	61	24	48	160 535 QST-V0-10	10
12	10	22	4,2	33,5	14	67	28	70,5	160 536 QST-V0-12	1

* Quantità in pezzi

Raccordi filettati a innesto QS, Quick Star

Accessori

FESTO

Chiave di smontaggio QS0

Chiave di smontaggio per
raccordi filettati a innesto QS



Dimensioni e dati di ordinazione			
∅ esterno tubo	Peso per pezzo [g]	Cod. prod. Tipo	PE*
3 ... 10	13	158 419 QS0	1

* Quantità in pezzi








Raccordi con nipplo spinato

Panoramica

FESTO

Tubi e raccordi
Raccordi spinati





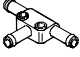
5.4

Forma	Esecuzione	Tipo	Attacco D1				Attacco D2		→ Pagina
			Filettatura M	Filettatura G	Nipplo spinato	∅ interno tubo	Nipplo spinato	∅ interno tubo	
Forma diritta	Raccordo con nipplo spinato con filettatura maschio ed esagono esterno								
		N	M5	–	–	–	3,6	3	3 / 5.4-90
							4,8	4	
	Raccordo con nipplo spinato con filettatura maschio ed esagono esterno								
		CN	M3	–	–	–	2,6; 3,4	2, 3	3 / 5.4-90
			M5	–			2,95; 3,6; 4,8	2, 3, 4	
			–	G1/8			3,6; 4,8; 7	3, 4, 6	
			–	G1/4			4,8; 7	4, 6	
			–	G3/8			7	6	
	Raccordo passante con nipplo spinato								
		SCN	–	–	2,95	2	–	–	3 / 5.4-91
					3,6	3			
					4,8	4			
					7	6			
	Raccordo per tubi con nipplo spinato								
	RTU	–	–	2,95	2	2,95	2	3 / 5.4-91	
					2,95	3	2,95		2
					3,6	3	3,6		3
					3,6	3	4,8		4
					4,8	4	4,8		4
					4,8	4	7		6
					7	6	7		6
Forma a L	Raccordo con nipplo spinato a L con filettatura maschio – Orientabile di 360°								
		LCN	M3	–	–	–	2,95; 3,6	2, 3	3 / 5.4-92
			M5	–			2,95; 3,6; 4,8	2, 3, 4	
			–	G1/8			3,6; 4,8; 7	3, 4, 6	
			–	G1/4			4,8; 7	4, 6	
			–	G3/8			7	6	
	Raccordo con nipplo spinato a L con filettatura maschio – Parte del corpo maggiorata orientabile di 360°								
		LCNH	M5	–	–	–	2,95; 3,6; 4,8	2, 3, 4	3 / 5.4-93
			–	G1/8			3,6; 4,8; 7	3, 4, 6	
			–	G1/4			4,8; 7	4, 6	
			–	G3/8			7	6	
	Raccordo per tubi a L con nipplo spinato								
		L-PK	–	–	2,95	2	–	–	3 / 5.4-93
					3,6	3			
					4,8	4			
				7	6				

Raccordi con nipplo spinato

Panoramica


FESTO

Forma	Esecuzione	Tipo	Attacco D1				Attacco D2		→ Pagina
			Filettatura M	Filettatura G	Nipplo spinato	∅ interno tubo	Nipplo spinato	∅ interno tubo	
Forma a T		TCN	Raccordo con nipplo spinato a T con filettatura maschio – Orientabile di 360°						3 / 5.4-94
			M3		–	–	2,95; 3,6	2, 3	
			M5				2,95; 3,6; 4,8	2, 3, 4	
				G1/8			3,6; 4,8; 7	3, 4, 6	
				G1/4			4,8; 7	4, 6	
		G3/8			7	6			
Forma a T		T-PK	Raccordo per tubi a T con nipplo spinato						3 / 5.4-94
			–	–	2,95	2	–	–	
					3,6	3			
					4,8	4			
					7	6			
Forma a V		V-PK	Raccordo per tubi a V con nipplo spinato						3 / 5.4-95
			–	–	2,95	2	–	–	
					3,6	3			
					4,8	4			
					7	6			
Forma a Y		Y-PK	Raccordo per tubi a Y con nipplo spinato						3 / 5.4-95
			–	–	2,95	2	–	–	
					3,6	3			
					4,8	4			
					7	6			
		FCN	Distributore a innesto con nipplo spinato						3 / 5.4-96
			–	–	2,95	2	2,95	2	
					3,6	3	3,6	3	
					3,6	3	2,95	2	
					4,8	4	4,8	4	
					4,8	4	3,6	3	
					7	6	7	6	
					7	6	4,8	4	

Raccordi con nipplo spinato CRCN, acciaio inossidabile

FESTO



Panoramica

Forma	Esecuzione	Tipo	Attacco D1				Attacco D2		→ Pagina
			Filettatura M	Filettatura G	Nipplo spinato	∅ interno tubo	Nipplo spinato	∅ interno tubo	
Forma diritta		CRCN	Raccordo con nipplo spinato con filettatura maschio ed esagono esterno – Acciaio inossidabile						3 / 5.4-97
			M5	–	–	–	2,95; 3,6; 4,8	2, 3, 4	
				G1/8			3,6; 4,8; 7	3, 4, 6	
				G1/4			4,8; 7	4, 6	
				G3/8			7	6	

Raccordi spinati C-P/N-P, fascette stringi-tubo

Panoramica

FESTO

Forma	Esecuzione	Tipo	Attacco D1				Attacco D2		→ Pagina
			Filettatura M	Filettatura G	Nipplo spinato	∅ interno tubo	Nipplo spinato	∅ interno tubo	
Raccordo spinato									
	C...-P	-	G1/8	-	-	7	6	3 / 5.4-98	
			G1/4			7, 10	6, 9		
			G3/8			7, 10	6, 9		
			G1/2			14,8	13		
Raccordo spinato con anello di tenuta (esecuzione in alluminio e ottone)									
	N...-P N...-MS	-	G1/8	-	-	7	6	3 / 5.4-99	
			G1/4			7, 10	6, 9		
			G3/8			7, 10, 14,8	6, 9, 13		
			G1/2			10,3 14,8	9, 13		
			G3/4			14,8 20,8	13, 19		
Fascetta stringi-tubo a norme DIN 3017									
	SK							3 / 5.4-100	

Raccordi con nipplo spinato N/CN

Foglio dati

FESTO

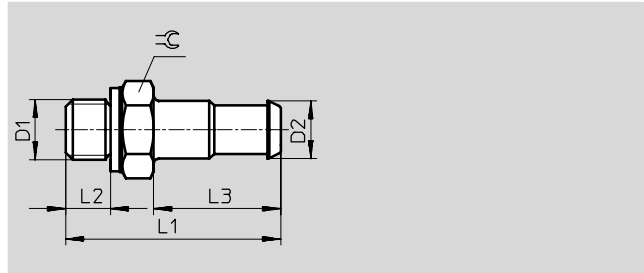
Raccordo con nipplo spinato

N-...-PK

con anello di tenuta

Materiali:

ottone



Dimensioni e dati di ordinazione											
Attacco	Diametro nominale	Nipplo spinato	Ø interno tubi	L1	L2	L3	☉	Peso	Cod. prod.	Tipo	PE*
D1	[mm]	D2						[g]			
M5	2,5	3,6	3	16	3,5	8,5	7	1	4 446	N-M5-PK-3	10
	2,5	4,8	4	18	3,5	10,5	7	2	4 902	N-M5-PK-4	10

Raccordo con nipplo spinato

CN-...-PK

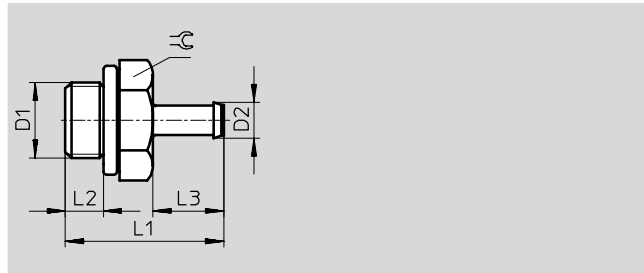
con anello di tenuta

Materiali:

Filettatura M3: acciaio inossidabile
fortemente legato

Filettatura M5: acciaio

Filettatura G: alluminio



Dimensioni e dati di ordinazione										
Attacco	Diametro nominale	Nipplo spinato	Ø interno tubi	L1	L2	L3	☉	Cod. prod.	Tipo	PE*
D1	[mm]	D2								
Filettatura M										
M3	1,5	2,6	2	10	3	5	4,5	15 871	CN-M3-PK-2	10
	1,9	3,4	3	11	3	6	4,5	15 872	CN-M3-PK-3	10
M5	1,5	2,95	2	14	4	6	7	19 521	CN-M5-PK-2	10
	2,5	3,6	3	17,7	4	9,7	7	12 255	CN-M5-PK-3	10
	2,5	4,8	4	19,7	4	11,7	7	12 256	CN-M5-PK-4	10
Filettatura G										
G ¹ / ₈	2,5	3,6	3	20,2	5	9,7	13	11 944	CN- ¹ / ₈ -PK-3	10
	3,2	4,8	4	22,2	5	11,7	13	11 945	CN- ¹ / ₈ -PK-4	10
	5,3	7	6	24,5	5	14	13	11 946	CN- ¹ / ₈ -PK-6	10
G ¹ / ₄	3,2	4,8	4	24,7	6	11,7	17	11 947	CN- ¹ / ₄ -PK-4	10
	5,3	7	6	27	6	14	17	11 948	CN- ¹ / ₄ -PK-6	10
G ³ / ₈	5,3	7	6	28	7	14	19	11 949	CN- ³ / ₈ -PK-6	10

* Quantità in pezzi

Tubi e raccordi
Raccordi spinati

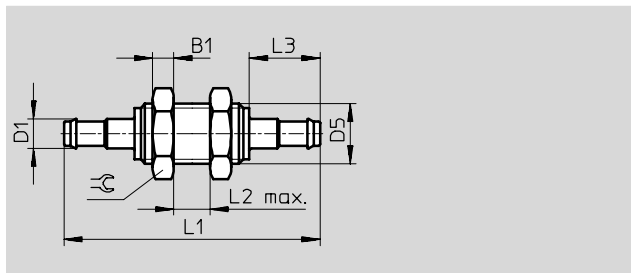
5.4

Raccordi con nipplo spinato N/CN

Foglio dati

Raccordo passante con nipplo spinato SCN-PK

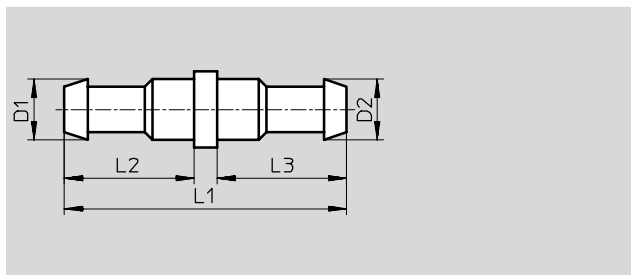
Materiali:
alluminio



Dimensioni e dati di ordinazione												
Nipplo spinato D1	Diametro nominale [mm]	∅ interno tubi	D5	B1	L1	L2	L3	∩	Peso [g]	Cod. prod.	Tipo	PE*
2,95	1,5	2	M4	2,2	23,4	6	6	7	1	19 528	SCN-PK-2	10
3,6	1,9	3	M6x0,75	3,2	35,3	8	9,7	10	4	11 972	SCN-PK-3	10
4,8	2,8	4	M10x1	3,5	42,4	10	11,7	13	7	11 973	SCN-PK-4	10
7	4,8	6	M12x1	4	48	10	14	17	10	11 974	SCN-PK-6	10

Raccordo per tubi RTU-PK con nipplo spinato

Materiali:
ottone



Dimensioni e dati di ordinazione												
Nipplo spinato D1 D2		Diametro nominale [mm]	∅ interno tubi D1 D2		L1	L2	L3	Peso [g]	Cod. prod.	Tipo	PE*	
2,95	2,95	1,5	2	2	14	6	6	1	19 541	RTU-PK-2/2-B	10	
3,6	2,95	1,5	3	2	17,7	9,7	6	1	19 542	RTU-PK-3/2	10	
3,6	3,6	2,5	3	3	19	8,5	8,5	1	4 805	RTU-PK-3/3	10	
3,6	4,8	2,5	3	4	20	8,5	10,5	2	4 499	RTU-PK-3/4	10	
4,8	4,8	3,5	4	4	23	10,5	10,5	2	4 806	RTU-PK-4/4	10	
4,8	7	3,5	4	6	25,5	10,5	13	2	7 604	RTU-PK-4/6	10	
7	7	5,3	6	6	28	13	13	3	7 605	RTU-PK-6/6	10	

* Quantità in pezzi

Raccordi con nipplo spinato N/CN

Foglio dati

FESTO

Raccordo con nipplo spinato a L
LCN-...-PK

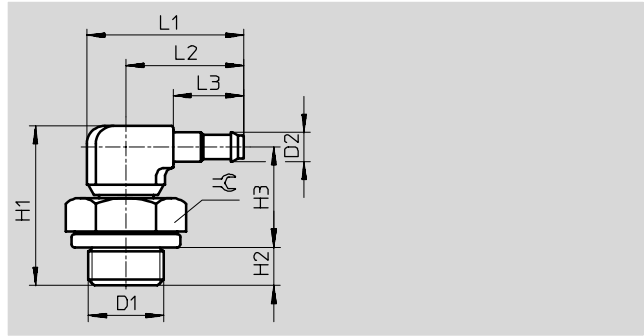
Orientabile di 360°

Materiali:

Filettatura M3: acciaio fortemente legato, zinco pressofuso

Filettatura M5: acciaio, zinco pressofuso

Filettatura G: alluminio, zinco pressofuso



Dimensioni e dati di ordinazione

Attacco D1	Diametro nominale [mm]	Nipplo spinato D2	∅ interno tubi	H1	H2	H3	L1	L2	L3	≈	Peso [g]	Cod. prod.	Tipo	PE*
Filettatura M														
M3	1,3	2,95	2	12,8	2,7	8,1	12,2	9,6	6	4,5	2	30 491	LCN-M3-PK-2-B	10
	2,0	3,6	3	14	2,7	8,7	15,9	13,3	9,7	4,5	2	30 982	LCN-M3-PK-3	10
M5	1,3	2,95	2	15,8	4	9,1	12,2	9,6	6	7	4	19 523	LCN-M5-PK-2	10
	2,0	3,6	3	19,9	4	13,3	18,7	14,7	9,7	7	5	12 257	LCN-M5-PK-3	10
	2,9	4,8	4	21,4	4	13,9	20,7	16,7	11,7	7	6	12 258	LCN-M5-PK-4	10
Filettatura G														
G ¹ / ₈	2,0	3,6	3	21,2	5	13,6	24	17,5	9,7	13	9	11 955	LCN- ¹ / ₈ -PK-3	10
	2,9	4,8	4	22,6	5	14,1	26	19,5	11,7	13	10	11 956	LCN- ¹ / ₈ -PK-4	10
	4,9	7	6	24,6	5	15,1	28,5	22	14,2	13	11	11 957	LCN- ¹ / ₈ -PK-6	10
G ¹ / ₄	2,9	4,8	4	25,1	6	15,6	26	19,5	11,7	17	13	11 958	LCN- ¹ / ₄ -PK-4	10
	4,9	7	6	27	6	16,6	28,5	22	14,2	17	15	11 959	LCN- ¹ / ₄ -PK-6	10
G ³ / ₈	4,9	7	6	28	7	16,6	28,5	22	14,2	19	20	11 960	LCN- ³ / ₈ -PK-6	10

* Quantità in pezzi

Raccordi con nipplo spinato N/CN

Foglio dati

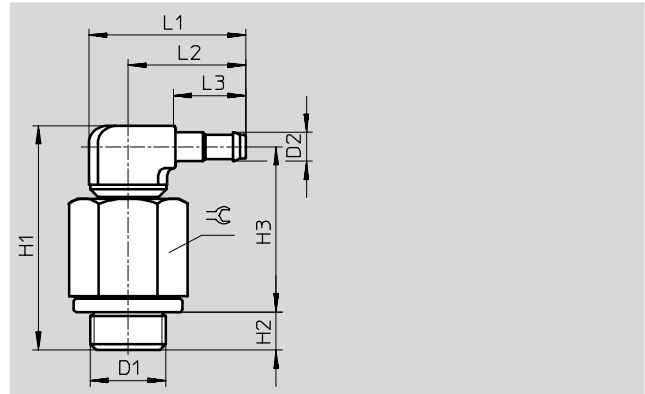
Raccordo con nipplo spinato a L LCNH-...-PK

Orientabile di 360°

Materiali:

Filettatura M: acciaio, zinco
pressofuso

Filettatura G: alluminio, zinco
pressofuso

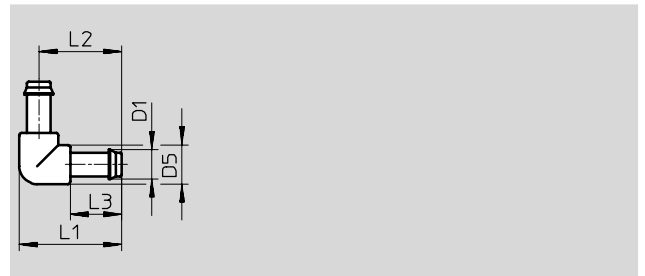


Dimensioni e dati di ordinazione														
Attacco D1	Diametro nominale [mm]	Nipplo spinato D2	∅ interno tubi	H1	H2	H3	L1	L2	L3	↺	Peso [g]	Cod. prod.	Tipo	PE*
Filettatura M														
M5	1,3	2,95	2	26,7	4	20,7	12,2	9,6	6	7	8	35 982	LCNH-M5-PK-2	10
	2,0	3,6	3	28,5	4	21,9	18,7	14,7	9,7	7	9	35 983	LCNH-M5-PK-3	10
	2,9	4,8	4	30	4	22,5	20,7	16,7	11,7	7	10	35 984	LCNH-M5-PK-4	10
Filettatura G														
G ¹ / ₈	2,0	3,6	3	31,8	5	24,2	24,0	17,5	9,7	13	13	35 985	LCNH- ¹ / ₈ -PK-3	10
	2,9	4,8	4	33,2	5	24,7	26	19,5	11,7	13	14	35 986	LCNH- ¹ / ₈ -PK-4	10
	4,9	7	6	35,1	5	25,7	28,5	22	14,2	13	16	35 987	LCNH- ¹ / ₈ -PK-6	10
G ¹ / ₄	2,9	4,8	4	35,7	6	26,2	26	19,5	11,7	17	21	35 988	LCNH- ¹ / ₄ -PK-4	10
	4,9	7	6	37,6	6	27,2	28,5	22	14,2	17	22	35 989	LCNH- ¹ / ₄ -PK-6	10
G ³ / ₈	4,9	7	6	38,6	7	27,2	28,5	22	14,2	19	29	35 990	LCNH- ³ / ₈ -PK-6	10

Raccordo per tubi a L L-PK

Materiali:

ottone, plastica



Dimensioni e dati di ordinazione										
Nipplo spinato D1	Diametro nominale [mm]	∅ interno tubi	D5	L1	L2	L3	Peso [g]	Cod. prod.	Tipo	PE*
2,95	1,5	2	4	12,2	10,2	6	1	19 539	L-PK-2	10
3,6	2,5	3	6,5	18,9	15,6	9,7	1	7 473	L-PK-3	10
4,8	3,4	4	7,8	22,6	18,7	11,7	2	9 584	L-PK-4	10
7	5,3	6	10,4	31,5	26,3	14	7	150 012	L-PK-6	10

Raccordi con nipplo spinato N/CN

Foglio dati

FESTO

Raccordo con nipplo spinato a T

TCN-...-PK

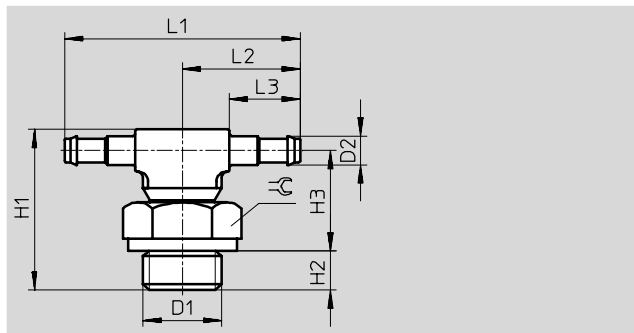
Orientabile di 360°

Materiali:

Filettatura M3: acciaio fortemente legato inossidabile, zinco pressofuso

Filettatura M5: acciaio, zinco pressofuso

Filettatura G: alluminio, zinco pressofuso



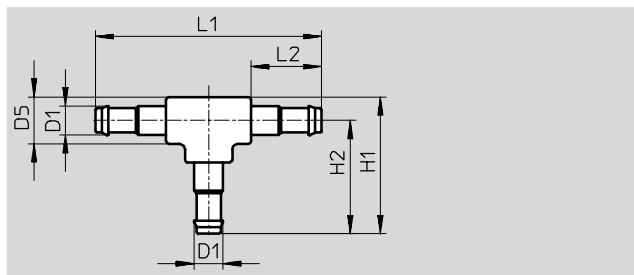
Dimensioni e dati di ordinazione^{1/4}

Attacco D1	Diametro nominale [mm]	Attacco D2	∅ interno tubi	H1	H2	H3	L1	L2	L3	≈	Cod. prod. Tipo	PE*
Filettatura M												
M3	1,5	2,95	2	12,8	2,7	8,1	19,2	9,6	6	4,5	30 492 TCN-M3-PK-2	10
	2,0	3,6	3	14	2,7	8,7	26,6	13,3	9,7	4,5	30 983 TCN-M3-PK-3	10
M5	1,3	2,95	2	15,8	4	9,1	19,2	9,6	6	7	19 525 TCN-M5-PK-2	10
	2,0	3,6	3	19,9	4	13,3	29,4	14,7	9,7	7	12 259 TCN-M5-PK-3	10
	2,9	4,8	4	21,4	4	13,9	33,4	16,7	11,7	7	12 432 TCN-M5-PK-4	10
Filettatura G												
G ¹ / ₈	2,0	3,6	3	21,2	5	13,6	35	17,5	9,7	13	11 961 TCN- ¹ / ₈ -PK-3	10
	2,9	4,8	4	22,6	5	14,1	39	19,5	11,7	13	11 962 TCN- ¹ / ₈ -PK-4	10
	4,9	7	6	24,6	5	15,1	44	22	14,2	13	11 963 TCN- ¹ / ₈ -PK-6	10
G ¹ / ₄	2,9	4,8	4	25,1	6	15,6	39	19,5	11,7	17	11 964 TCN- ¹ / ₄ -PK-4	10
	4,9	7	6	27	6	16,6	44	22	14,2	17	11 965 TCN- ¹ / ₄ -PK-6	10
G ³ / ₈	4,9	7	6	28	7	16,6	44	22	14,2	19	11 966 TCN- ³ / ₈ -PK-6	10

Raccordo per tubi a T-T-PK

Materiali:

ottone, plastica



Dimensioni e dati di ordinazione

∅ interno tubi D1	Diametro nominale [mm]	∅ interno tubi	D5	H1	H2	L1	L2	Peso [g]	Cod. prod. Tipo	PE*
2,95	1,5	2	4	12,2	10,2	20,4	6	1	30 919 T-PK-2	10
3,6	2,5	3	6,5	18,9	15,6	31,2	9,7	2	7 267 T-PK-3	10
4,8	3,4	4	7,8	22,6	18,7	37,4	11,7	3	9 585 T-PK-4	10
7	5,3	6	10,4	31,5	26,3	52,6	14	11	150 015 T-PK-6	10

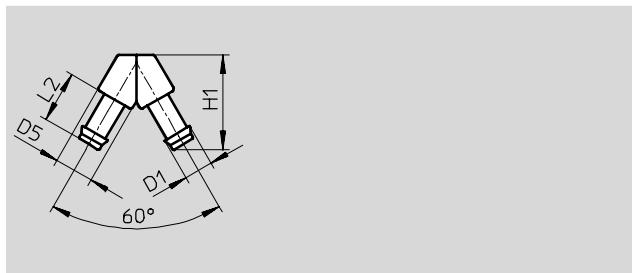
* Quantità in pezzi

Raccordi con nipplo spinato N/CN

Foglio dati

Raccordo per tubi a V V-PK

Materiali:
ottone, plastica

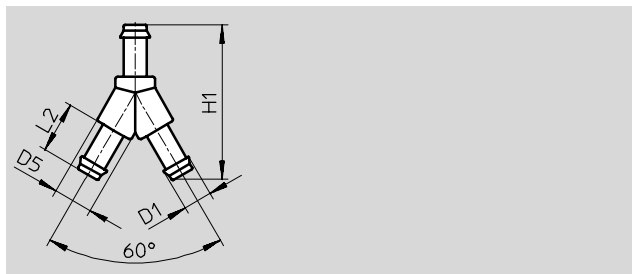


Dimensioni e dati di ordinazione								
Ø interno tubi D1	Diametro nominale [mm]	Ø interno tubi	D5	H1	L2	Peso [g]	Cod. prod. Tipo	PE*
2,95	1,5	2	4	11,3	6	1	30 918 V-PK-2	10
3,6	2,5	3	6,5	17,6	9,7	1	7 268 V-PK-3	10
4,8	3,4	4	7,8	21	11,7	2	30 920 V-PK-4	10
7	5,3	6	10,4	29,8	14	8	150 014 V-PK-6	10

* Quantità in pezzi

Raccordo per tubi a Y Y-PK

Materiali:
ottone, plastica



Dimensioni e dati di ordinazione								
Ø interno tubi D1	Diametro nominale [mm]	Ø interno tubi	D5	H1	L2	Peso [g]	Cod. prod. Tipo	PE*
2,95	1,5	2	4	18	6	1	19 540 Y-PK-2	10
3,6	2,5	3	6,5	28,8	9,7	2	7 269 Y-PK-3	10
4,8	3,4	4	7,8	34,5	11,7	3	9 586 Y-PK-4	10
7	5,3	6	10,4	49,2	14	12	150 013 Y-PK-6	10

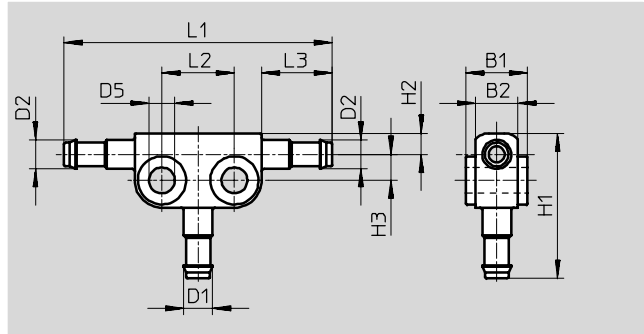
Raccordi con nipplo spinato N/CN

Foglio dati



Distributore a innesto FCN

Materiali:
zinco pressofuso



Dimensioni e dati di ordinazione																	
Attacco		Diametro nominale [mm]	∅ interno tubi		B1	B2	D5	H1	H2	H3	L1	L2	L3	Peso [g]	Cod. prod. Tipo		PE*
D1	D2		D1	D2													
2,95	2,95	1,3	2	2	6	4	3,2	15,7	3,1	2,6	28	8	6	5	19 527	FCN-3-PK-2-B	10
3,6	3,6	2	3	3	8,4	5,2	4,3	21,6	3,5	3,9	38,4	10	9,7	8	14 768	FCN-3-PK-3	10
3,6	2,95	2/1,3	3	2	8,4	5,2	4,3	17,9	3,5	3,9	38,4	10	9,7	8	31 314	FCN-3-PK-3/2	10
4,8	4,8	2,9	4	4	10,2	7	4,3	24	3,5	4,3	44,4	12	11,7	12	14 769	FCN-3-PK-4	10
4,8	3,6	2,9/2	4	3	10,2	7	4,3	22	3,5	4,3	44,4	12	11,7	12	31 315	FCN-3-PK-4/3	10
7	7	4,9	6	6	12	8,8	4,3	28,4	4,4	5,3	49,4	12	14,2	16	14 770	FCN-3-PK-6	10
7	4,8	4,9/2,9	6	4	12	8,8	4,3	25,9	4,4	5,3	49,4	12	14,2	16	31 316	FCN-3-PK-6/4	10

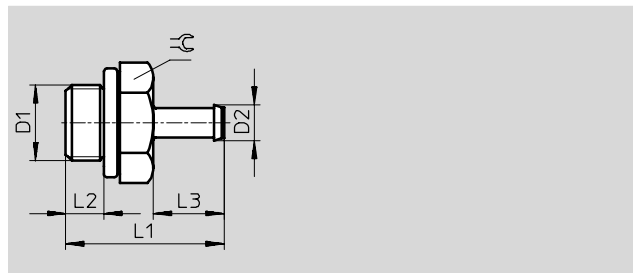
* Quantità in pezzi

Raccordi con nipplo spinato CRCN, acciaio inossidabile

Foglio dati

Raccordo con nipplo spinato CRCN
con anello di tenuta

Materiali:
acciaio inossidabile fortemente legato



Dimensioni e dati di ordinazione										
Attacco	Diametro nominale [mm]	Nipplo spinato D2	∅ interno tubi	L1	L2	L3	⌀	Cod. prod. Tipo		PE*
Filettatura M										
M5	1,5	2,95	2	14	4	6	7	30 985	CRCN-M5-PK-2	10
	2,5	3,6	3	17,7	4	9,7	7	13 967	CRCN-M5-PK-3	10
	2,5	4,8	4	19,7	4	11,7	7	13 968	CRCN-M5-PK-4	10
Filettatura G										
G ¹ / ₈	2,5	3,6	3	20,2	5	9,7	13	13 969	CRCN-¹/₈-PK-3	10
	3,2	4,8	4	22,2	5	11,7	13	13 970	CRCN-¹/₈-PK-4	10
	5,3	7	6	24,5	5	14	13	13 971	CRCN-¹/₈-PK-6	10
G ¹ / ₄	3,2	4,8	4	24,7	6	11,7	17	13 972	CRCN-¹/₄-PK-4	1
	5,3	7	6	27	6	14	17	13 973	CRCN-¹/₄-PK-6	1
G ³ / ₈	5,3	7	6	28	7	14	19	13 974	CRCN-³/₈-PK-6	1

* Quantità in pezzi

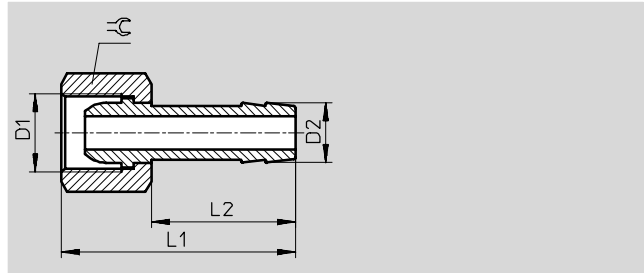
Raccordi spinati C-P/N-P, fascette stringi-tubo

Foglio dati

FESTO

Raccordo spinato C-...-P

Materiali:
ottone
Esecuzione in alluminio



Dimensioni e dati di ordinazione										
Attacco	Diametro nominale [mm]	Attacco	Ø interno tubi	L1	L2	☉	Peso [g]	Cod. prod.	Tipo	PE*
D1		D2								
Filettatura G										
G ¹ / ₈	4	7	6	36	24	13	18	2 021	C-1/8-P-6	10
G ¹ / ₄	4,5	7	6	39	24	17	28	2 022	C-1/4-P-6	10
	5,5	10	9	39	24	17	34	2 023	C-1/4-P-9	10
G ³ / ₈	4,5	7	6	39	24	19	31	2 024	C-3/8-P-6	1
	6,5	10	9	39	24	19	34	2 025	C-3/8-P-9	1
G ¹ / ₂	11	14,8	13	50	30	24	64	2 026	C-1/2-P-13	1

* Quantità in pezzi

Raccordi spinati C-P/N-P, fascette stringi-tubo

Foglio dati

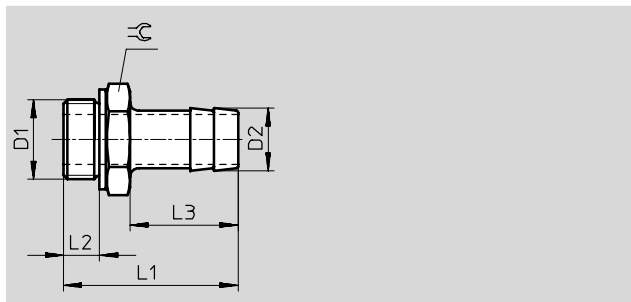
Raccordo spinato N...-P

con anello di tenuta

Materiali:

N...-P: alluminio anodizzato blu

N...-P...MS: ottone



Dimensioni e dati di ordinazione											
Attacco	Diametro nominale [mm]	Nipplo spinato D2	∅ interno tubi	L1	L2	L3	⌀	Peso [g]	Cod. prod.	Tipo	PE*
Filettatura G											
G ¹ / ₈	4,5	7	6	34,7	5	24,2	13	14	3 605	N-¹/₈-P-6	10
G ¹ / ₄	4,5	7	6	37,1	6	24,1	17	21	3 606	N-¹/₄-P-6	10
	6,5	10	9	37,1	6	24,1	17	24	3 607	N-¹/₄-P-9	10
G ³ / ₈	4,5	7	6	38,1	7	24,1	19	34	3 608	N-³/₈-P-6	10
	7,6	10	9	38,1	7	24,1	19	31	3 609	N-³/₈-P-9	10
	11	14,8	13	45,4	7	30	19	35	36 160	N-³/₈-P-13	1
G ¹ / ₂	8	10,3	9	39,5	8,5	24	24	61	3 610	N-¹/₂-P-9	1
	11	14,8	13	45,5	8,5	30	24	63	3 611	N-¹/₂-P-13	1
G ³ / ₄	11	14,8	13	50	10	30	32	113	3 612	N-³/₄-P-13	1
	16,5	20,8	19	56	10	36	32	117	3 613	N-³/₄-P-19	1
G ¹ / ₈	4,5	7	6	34,7	5	24,2	13	10	15 630	N-¹/₈-P-6-MS	10
G ¹ / ₄	4,5	7	6	37,1	6	24,1	17	15	15 631	N-¹/₄-P-6-MS	10
	6,5	10	9	37,1	6	24,1	17	20	15 632	N-¹/₄-P-9-MS	10
G ³ / ₈	4,5	7	6	38,1	7	24,1	19	30	15 633	N-³/₈-P-6-MS	10
	7,6	10	9	38,1	7	24,1	19	35	15 634	N-³/₈-P-9-MS	10
	11	14,8	13	45,4	7	30	19	40	36 161	N-³/₈-P-13-MS	1
G ¹ / ₂	8	10,3	9	39,5	8,5	24	24	50	15 635	N-¹/₂-P-9-MS	1
	11	14,8	13	45,5	8,5	30	24	55	15 636	N-¹/₂-P-13-MS	1
G ³ / ₄	11	14,8	13	50	10	30	32	100	15 637	N-³/₄-P-13-MS	1
	16,5	20,8	19	56	10	36	32	105	15 638	N-³/₄-P-19-MS	1

* Quantità in pezzi

Fascette stringi-tubo SK

Foglio dati

Fascetta stringi-tubo SK

a norme DIN 3017

Le fascette stringi-tubo sono dotate di una filettatura senza fine. Larghezza della fascia 8 mm.

Materiali:
acciaio



Dimensioni e dati di ordinazione				
∅ [mm]	Peso [g]	Cod. prod. Tipo		PE*
10 ... 16	7	9 274	SK-10-16	10
16 ... 25	12	9 275	SK-16-25	10
20 ... 32	13	9 276	SK-20-32	10

* Quantità in pezzi

Raccordi filettati a innesto CQ, per tubi

Caratteristiche

FESTO



Tubi e raccordi
Raccordi spinati

5.4

Informazioni generali

- Adatto per tubi in poliammide PQ-PA e tubi in alluminio PQ-AL
Ø esterno 12, 15, 18, 22 e 28 mm
→ 3 / 5.1-1
- Adatto per tubi in poliammide PAN, PAN-L e tubi in poliuretano PUN
Ø esterno 12 mm
→ 3 / 5.2-1
- Adatto per aria compressa, vuoto e liquidi.
- I tubi vengono bloccati dall'esterno. In tal modo si evita una riduzione del diametro nominale.
- Installazione semplice e rapida:
 - tagliare
 - inserire
 - fatto
- Montaggio e smontaggio dei tubi senza l'impiego di utensili.
- Sbloccaggio rapido del raccordo.
- Aggancio e sgancio ripetuti senza problemi.
- In caso di frequenti smontaggi o di posizioni difficilmente accessibili dei raccordi, per le dimensioni 12 ... 22 è disponibile la chiave di smontaggio CQO.
- L'anello di sicurezza CQSR, disponibile come accessorio, impedisce il distacco improvviso del raccordo dai tubi. Per la dimensione 28 questo dispositivo di sicurezza è già incorporato.
- Filettatura femmina cilindrica a norme DIN ISO 228/1, sigillata con O-ring, per dimensione 28 con anello di tenuta piatto in PVC.
- Nessun utilizzo di materiali sigillanti aggiuntivi per filettature.
- Materiali dei connettori a innesto omologati dall'FDA (Food and Drug Administration).
Eccezione: raccordo filettato a innesto CQ-1-28-H
- Peso inferiore rispetto a tubi in acciaio e raccordi in fusione.

Raccordi filettati a innesto CQ, per tubi

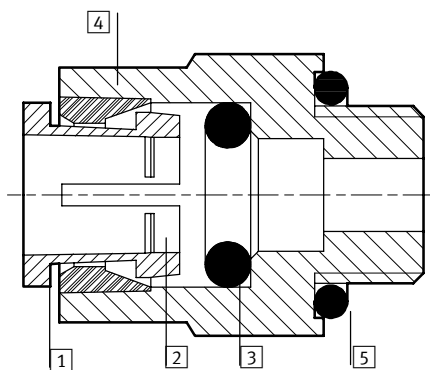
FESTO

Dati tecnici

Pressione di esercizio [bar]							
	Raccordo filettato a innesto					Separatore di fluidi	
	CQ...-12	CQ...-15	CQ...-18	CQ...-22	CQ...-28	CQA-22	CQA-28
Temperatura ambiente							
-20 °C	-0,95 ... 15				-0,95 ... 10	-0,95 ... 15	-0,95 ... 10
+23 °C	-0,95 ... 15				-0,95 ... 10	-0,95 ... 15	-0,95 ... 10
+70 °C	-0,95 ... 7					-0,95 ... 7	-
Temperatura del fluido							
1 ... 23	10				10	-	
1 ... 65	10				7	-	

Materiali

Disegno funzionale



	CQ...	CQ-1-28H
1 Anello di bloccaggio	Poliacetato	Poliacetato
2 Graffette di serraggio	Acciaio inossidabile	Acciaio inossidabile
3 O-ring	Gomma al nitrile	Gomma al nitrile
4 Corpo	Poliacetato	Poliacetato
5 Guarnizione attacco filettato	Gomma al nitrile	Polivinilcloruro









Tubi e raccordi
Raccordi spinati

5.4

Raccordi filettati con innesto CQ, per tubi

FESTO

Panoramica

Forma	Esecuzione	Tipo	Attacco D1			Attacco D2		→ Pagina
			Filettatura G	∅ esterno tubo	∅ manicotto a innesto	∅ esterno tubo	∅ manicotto a innesto	
Forma diritta	Raccordo filettato con innesto – Filettatura maschio							
		CQ	G3/8	–	–	12	–	3 / 5.4-105
			G1/2			12, 15, 18		
			G3/4			22		
	Raccordo filettato con innesto e manicotto a innesto							
		CQ-...H	G3/8	–	–	12, 15	–	3 / 5.4-105
			G1/2			12, 15, 18, 22		
			G3/4			22		
			G1			28		
	Raccordo a innesto							
	CQ	–	12	–	–	–	3 / 5.4-106	
		15						
		18						
		22						
		28						
Raccordo a innesto con manicotto a innesto								
	CQ-...H	–	12	–	–	15	3 / 5.4-106	
		15				18		
		15				22		
		18				22		
		22				28		
Manicotto a innesto								
	CQH-...-QS	–	–	15	–	12	3 / 5.4-107	
		18				16		
		22				16		
Tappo								
	CQC-...H	–	–	12	–	–	3 / 5.4-107	
		15						
		18						
		22						
		28						
Forma a L	Raccordo a innesto a L							
		CQL	–	12	–	–	–	3 / 5.4-108
	15							
	18							
	22							
	28							
Forma a T	Raccordo a innesto a T							
		CQT	–	12	–	–	–	3 / 5.4-108
	15							
	18							
	22							
	28							
		CQT Di riduzione	–	18	–	15	3 / 5.4-108	
			22			15		





Tubi e raccordi
Raccordi spinati

5.4

Raccordi filettati con innesto CQ, per tubi

Panoramica

FESTO

Forma	Esecuzione	Tipo	Attacco D1			Attacco D2		→ Pagina
			Filettatura G	∅ esterno tubo	∅ manicotto a innesto	∅ esterno tubo	∅ manicotto a innesto	
Forma diritta	Distributore							
		CQD	-					3 / 5.4-109
	Separatore di fluidi							
		CQA		22	-	-	-	3 / 5.4-109
				28				
	Anello di sicurezza							
	CQSR	-					3 / 5.4-110	
Chiave di smontaggio								
	CQO	-					3 / 5.4-110	

Raccordi filettati a innesto CQ, per tubi

FESTO

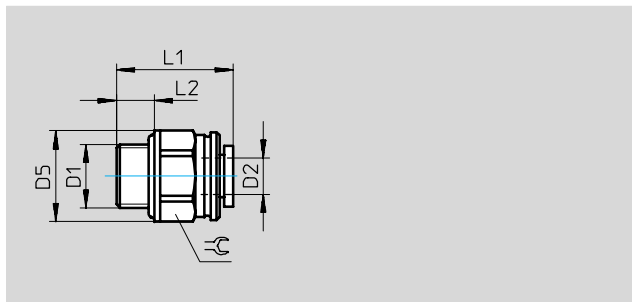
Foglio dati

Raccordo filettato a innesto CQ

con anello di tenuta

Materiali:

corpo in poliacetato



Dimensioni e dati di ordinazione										
Attacco	Diametro nominale [mm]	Ø esterno tubo D2	D5	L1	L2	⌀	Peso/pezzo [g]	Cod. prod. Tipo		PE*
D1										
G $\frac{3}{8}$	8,6	12	26,4	30,6	9,3	24	8	177 682	CQ- $\frac{3}{8}$ -12	1
G $\frac{1}{2}$	8,6	12	29,8	34	12,5	27	12	177 683	CQ- $\frac{1}{2}$ -12	1
	12	15	29,7	38	12,5	27	14	177 684	CQ- $\frac{1}{2}$ -15	1
	12,7	18	34	54,8	12,5	-	24	177 685	CQ- $\frac{1}{2}$ -18	1
G $\frac{3}{4}$	22	22	40	60,7	13,4	-	36	177 686	CQ- $\frac{3}{4}$ -22	1

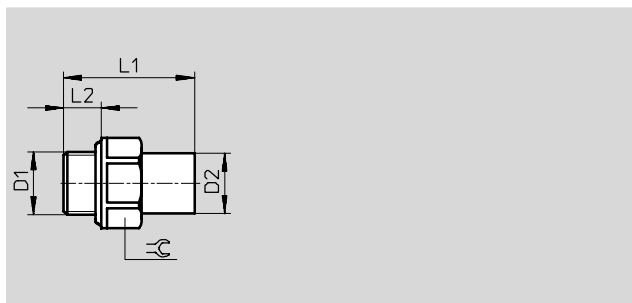
* Quantità in pezzi

Raccordo filettato a innesto CQ-...H

con manicotto a innesto e anello di tenuta

Materiali:

corpo in poliacetato
(attacco G1 in ottone)



Dimensioni e dati di ordinazione										
Attacco	Diametro nominale [mm]	Ø esterno tubo D2	L1	L2	⌀	Peso/pezzo [g]	Cod. prod. Tipo		PE*	
D1										
G $\frac{3}{8}$	8,6	12	39,8	9,3	24	4	177 705	CQ- $\frac{3}{8}$ -12H	1	
	9,4	15	43,3	12,5	27	10	177 707	CQ- $\frac{3}{8}$ -15H	1	
G $\frac{1}{2}$	8,6	12	54,4	11,3	22	8	177 706	CQ- $\frac{1}{2}$ -12H	1	
	10	15	57,9	14,5	27	14	177 708	CQ- $\frac{1}{2}$ -15H	1	
	12,7	18	62,9	14,5	27	18	177 709	CQ- $\frac{1}{2}$ -18H	1	
	12,7	22	64,9	14,5	27	18	177 710	CQ- $\frac{1}{2}$ -22H	1	
G $\frac{3}{4}$	17	22	69	17	37	28	177 711	CQ- $\frac{3}{4}$ -22H	1	
G1	23	28	80	15	36	200	194 589	CQ-1-28H	1	

* Quantità in pezzi

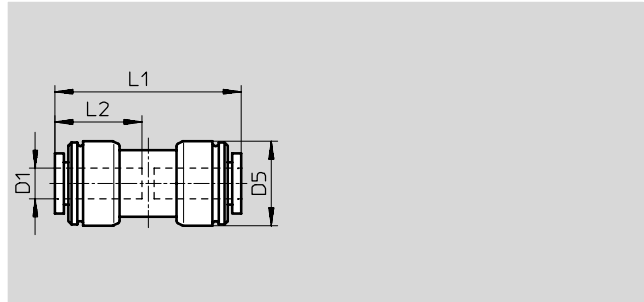
Raccordi filettati a innesto CQ, per tubi

Foglio dati

FESTO

Raccordo a innesto CQ

Materiali:
poliacetato

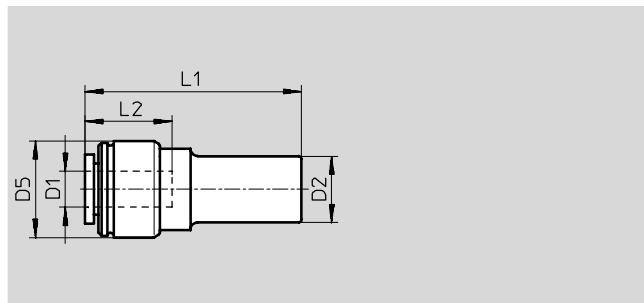


Dimensioni e dati di ordinazione							
Ø esterno tubo D1	Diametro nominale [mm]	D5 Ø +0,5	L1	L2 ±1	Peso/pezzo [g]	Cod. prod. Tipo	PE*
12	8,6	23	54,4 ±0,5	25	16	177 695 CQ-12	1
15	12	26,8	57,8 ±0,5	27,5	18	177 696 CQ-15	1
18	16	31,1	64,1 ±0,5	30,5	26	177 697 CQ-18	1
22	19,2	35,5	69,6 ±0,5	33	36	177 698 CQ-22	1
28	24,9	49,5	91 ±1	44	90	194 586 CQ-28	1

* Quantità in pezzi

Raccordo a innesto CQ-...H con manicotto a innesto

Materiali:
poliacetato



Dimensioni e dati di ordinazione								
Ø esterno tubo D1	Diametro nominale [mm]	Ø manicotto a innesto D2	D5 Ø +0,5	L1	L2 ±1	Peso/pezzo [g]	Cod. prod. Tipo	PE*
12	9,1	15	27,5	60,2 ±0,5	25	12	177 701 CQ-15H-12	1
15	12,1	18	26,8	70,5 ±0,5	27,5	16	177 702 CQ-18H-15	1
15	12,1	22	26,8	71,5 ±0,5	27,5	16	177 703 CQ-22H-15	1
18	17,3	22	31,1	70,7 ±0,5	30,5	22	177 704 CQ-22H-18	1
22	19,2	28	35,5	81,8 ±1	33	34	196 231 CQ-28H-22	1

* Quantità in pezzi

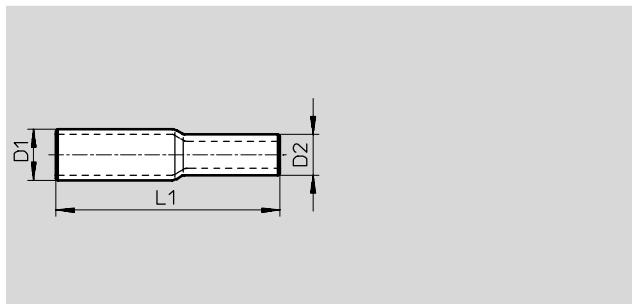
Raccordi filettati a innesto CQ, per tubi

FESTO

Foglio dati

Manicotto a innesto CQH-...-QS

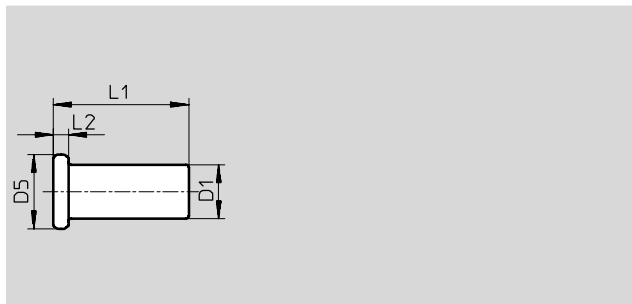
per il collegamento di CQ in base a QS



Dimensioni e dati di ordinazione						
Ø manicotto a innesto D1	Ø manicotto a innesto D2	L1	Peso/pezzo [g]	Cod. prod.	Tipo	PE*
15	12	66,5	4	177 721	CQH-15-QS-12	1
18	16	71,5	8	177 722	CQH-18-QS-16	1
22	16	80	10	177 723	CQH-22-QS-16	1

* Quantità in pezzi

Tappo CQC-...H



Dimensioni e dati di ordinazione							
Ø manicotto a innesto D1	D5 Ø	L1	L2	Peso/pezzo [g]	Cod. prod.	Tipo	PE*
12 ±0,15	21,6	38,8 ±0,5	4,7	4	177 712	CQC-12H	1
15 ±0,15	25	45 ±0,3	5	6	177 713	CQC-15H	1
18 ±0,15	30	41,5 ±0,3	4	8	177 714	CQC-18H	1
22 ±0,15	32	45 ±0,3	4,7	10	177 715	CQC-22H	1
28 -0,1	28	72 ±0,3	5	42	194 590	CQC-28H	1

* Quantità in pezzi

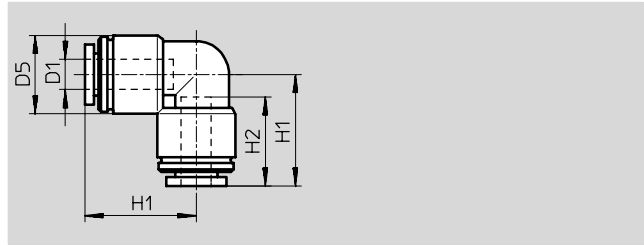
Raccordi filettati a innesto CQ, per tubi

Foglio dati

FESTO

Raccordo a innesto CQL

Materiali:
poliacetato

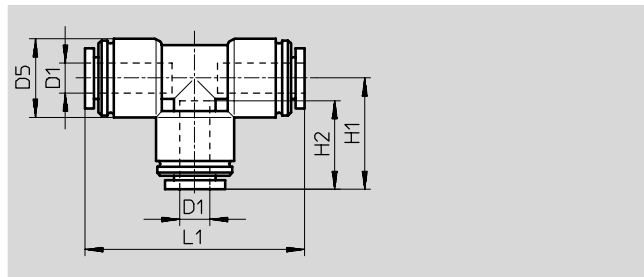


Dimensioni e dati di ordinazione								
Ø esterno tubo	Diametro nominale	D5	H1	H2	Peso/pezzo	Cod. prod.	Tipo	PE*
D1	[mm]	Ø ±0,5		±1	[g]			
12	8,6	23	32,2 ±0,5	25	16	177 691	CQL-12	1
15	12	26,8	37,2 ±0,5	27,5	20	177 692	CQL-15	1
18	16	31,1	44,1 ±0,5	30,5	32	177 693	CQL-18	1
22	19,2	35,5	48,3 ±0,5	33	46	177 694	CQL-22	1
28	24,9	49,2	61,4 ±1	44	106	194 587	CQL-28	1

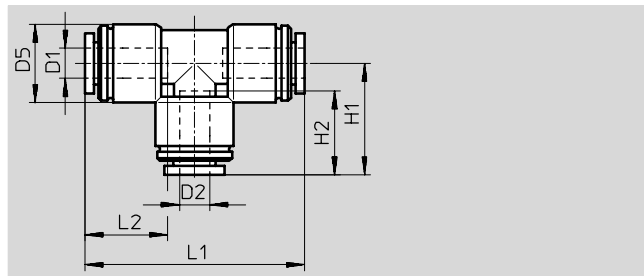
* Quantità in pezzi

Raccordo a innesto CQT

Materiali:
poliacetato



di riduzione



Dimensioni e dati di ordinazione											
Ø esterno tubo	Diametro nominale	D2	D5	H1	H2	L1	L2	Peso/pezzo	Cod. prod.	Tipo	PE*
D1	[mm]	Ø	Ø		±1			[g]			
12	8,6	-	23	32,2 ±0,5	25	64,4 ±0,5	-	26	177 687	CQT-12	1
15	12	-	26,8	37,2 ±0,5	27,5	74,4 ±0,5	-	30	177 688	CQT-15	1
18	16	-	31,1	44,1 ±0,5	30,5	88,2 ±0,5	-	46	177 689	CQT-18	1
22	19,2	-	35,5	48,3 ±0,5	33	96,6 ±0,5	-	66	177 690	CQT-22	1
28	24,9	-	49,2	61,4 ±1	44	121 ±1	-	152	194 588	CQT-28	1
di riduzione											
18	-	15	31,1	37,9	27,5	84,5	30,5	42	177 699	CQT-18-15	1
22	-	15	35,5	41,6	27,5	89,6	33	56	177 700	CQT-22-15	1

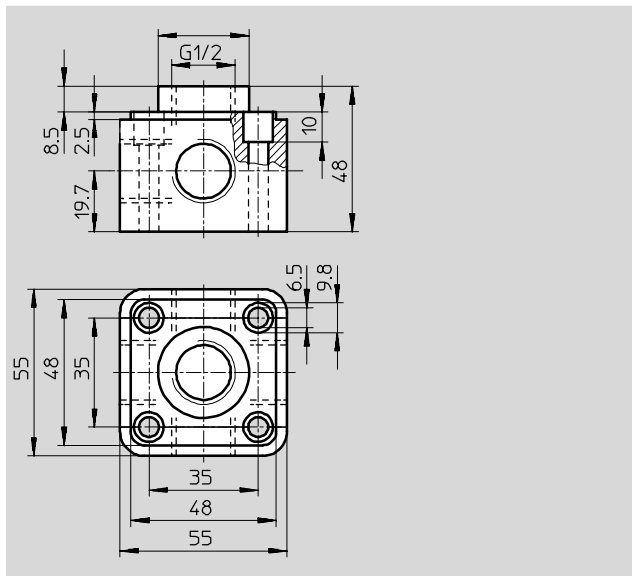
* Quantità in pezzi

Raccordi filettati a innesto CQ, per tubi

Foglio dati

Distributore CQD

con 3 tappi



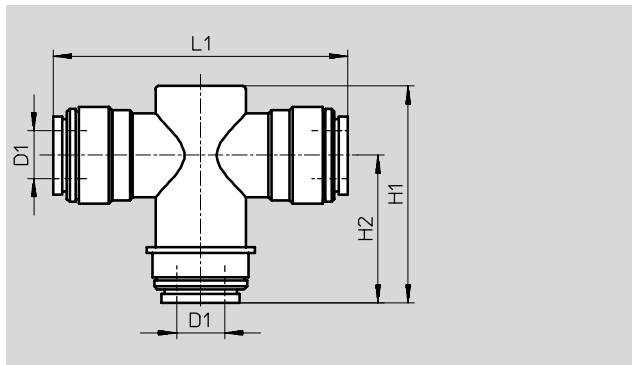
Dimensioni e dati di ordinazione			
Attacco	Peso/pezzo	Cod. prod. Tipo	PE*
D1	[g]		
G1/2	181	177 717 CQD-12/15/18/22	1

* Quantità in pezzi

Separatore di fluidi

per la separazione della condensa con livelli di consumo fino a 300 l/min. Utilizzando il raccordo in combinazione con il separatore di condensa si impedisce la penetrazione della condensa nelle linee secondarie. La posizione di montaggio è contrassegnata.

Materiali:
poliacetato



Dimensioni e dati di ordinazione							
Ø esterno tubo	Diametro nominale	H1	H2	L1	Peso/pezzo	Cod. prod. Tipo	PE*
D1	[mm]				[g]		
22	12	71,8	48,3	97,8	76	177 716 CQA-22	1

* Quantità in pezzi

Raccordi filettati a innesto CQ, per tubi

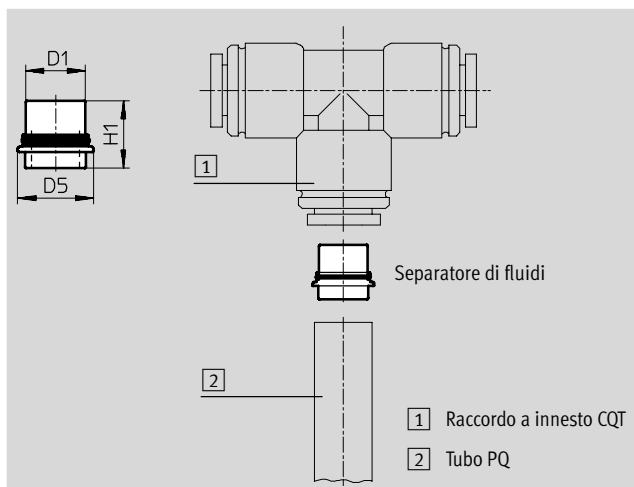
Foglio dati

FESTO

Separatore di fluidi

Il separatore di fluidi CQA-28, insieme al connettore a innesto a T, funge da separatore della condensa. Il separatore di fluidi è costituito da un inserto in ottone con O-ring. La parte corta dell'inserto in ottone viene innestata nel tubo PA o nel tubo in alluminio. Questa combinazione con il connettore a innesto a T viene poi montata su un'unità.

Materiali:
ottone



Dimensioni e dati di ordinazione

Ø esterno tubo D1	D5	H1	Peso/pezzo [g]	Cod. prod. Tipo	PE*
22	28	24,8	18	196 984 CQA-28	1

Anello di sicurezza

L'anello di sicurezza impedisce il distacco improvviso del raccordo dai tubi.

Materiali:
poliacetato



Dimensioni e dati di ordinazione

Ø esterno tubo D1	Peso/pezzo [g]	Cod. prod. Tipo	PE*
12	1	175 727 CQSR-12	1
15	0,5	175 728 CQSR-15	1
18	0,5	175 729 CQSR-18	1
22	0,4	175 730 CQSR-22	1

Chiave di smontaggio

Materiali:
poliacetato



Dimensioni e dati di ordinazione

Ø esterno tubo D1	Peso/pezzo [g]	Cod. prod. Tipo	PE*
15	2	175 725 CQ0-15	1
22	4	175 726 CQ0-22	1

* Quantità in pezzi