

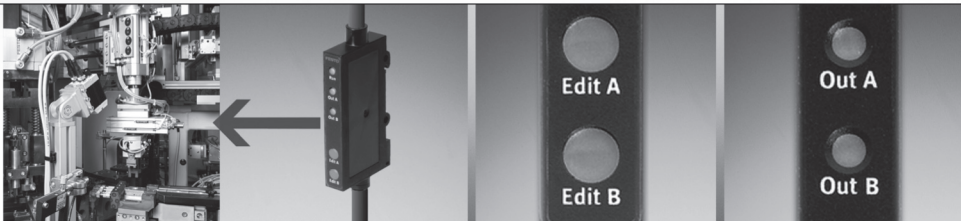
Convertisseur de signaux SVE4

FESTO



- Plage de signaux 0 ... 10 V, 0 ... 20 mA ou pour capteurs de position SMH-S1-HG...
- Sortie de commande 2 x PNP ou 2 x NPN
- Fonction de commutation programmable
- Montage direct, sur rail DIN ou avec plaque d'adaptation

Télécommande pour capteurs : le convertisseur de signaux SVE4



Gérer les capteurs ici ? Mais comment ?

Ce n'est pas un problème avec le SVE4

Vous voudriez surveiller votre processus de façon flexible avec un capteur analogique ? Jusqu'ici, les automates nécessitaient une entrée analogique coûteuse. Mais ce n'est plus un problème aujourd'hui grâce au convertisseur de signaux SVE4. Celui-ci convertit le signal de sortie analogique d'un capteur en points de commutation, qui peuvent être "appris" directement au convertisseur de signaux. Idéal lorsque, à l'emplacement des points de commutation, un contrôle visuel est nécessaire directement sur le processus.

Installation plus rapide

Le convertisseur de signaux à distance du capteur permet différentes fixations telles qu'un montage direct ou sur rail.

Mise en service simplifiée

Grâce à la fonction d'apprentissage intégrée, le convertisseur de signaux peut être installé facilement directement sur la machine en service.

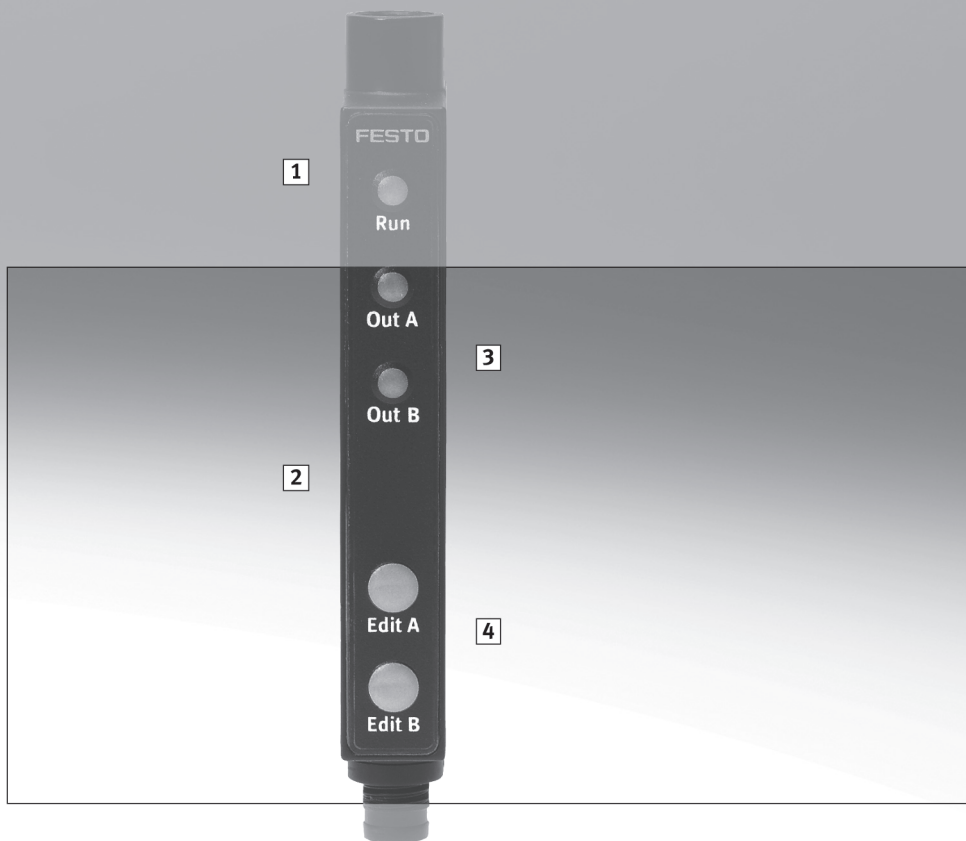
L'arrêt de l'installation en mode réglage n'est plus nécessaire.

Tout simplement plus flexible

Deux sorties de commutation indépendantes sont disponibles en standard. Toutes deux configurables comme comparateurs de seuil, d'hystérésis ou à fenêtre.

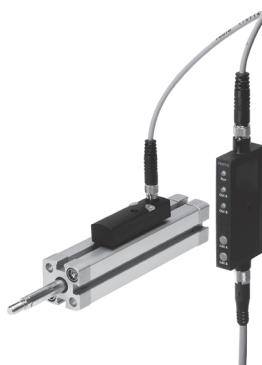
Plus économique

Les sorties de commutation réglables permettent d'éviter une entrée analogique coûteuse dans l'automate ainsi qu'une programmation onéreuse.



- 1 La construction compacte économise l'espace dans la machine.
- 2 Un montage sur rail ou par trou traversant permet une fixation simple et flexible.
- 3 2 LED offrent une surveillance sûre et permanente des deux sorties de commutation.
- 4 Apprentissage simple des sorties de commutation indépendantes au moyen de deux touches distinctes

Deux produits parfaitement complémentaires : le convertisseur de signaux SVE4 et le transmetteur de position SMAT. Celui-ci saisit la position du piston d'un vérin pneumatique dans une plage de 50 mm - pour une sécurité de processus maximale dans le domaine du collage, de l'assemblage et des applications comparables.



Convertisseur de signaux SVE4

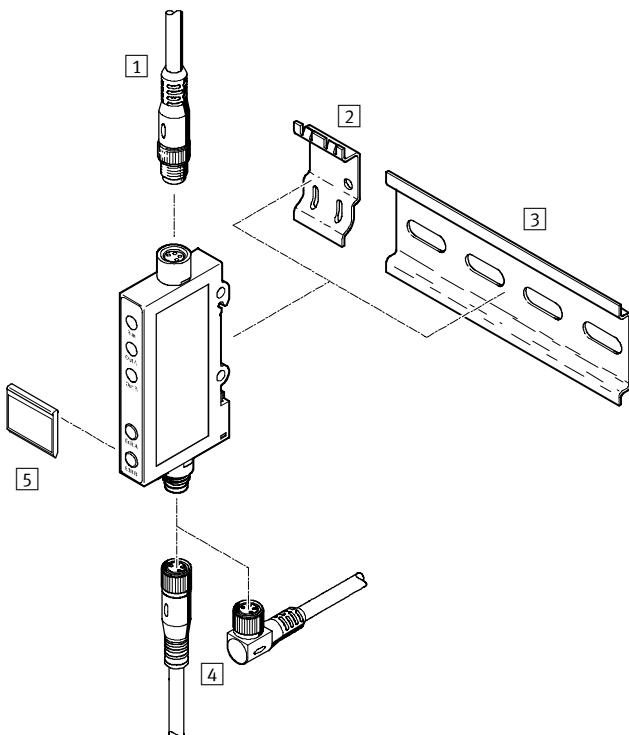
Fourniture, codes de type

Fourniture						
Fonction	Plage de signal			Sortie de commande		→ Page
	0 ... 10 V	0 ... 20 mA	adapté aux capteurs de position SMH-S1-HG	2 x PNP	2 x NPN	
Convertisseur de signaux	■	-	-	■	-	4 / 8.2-132
	■	-	-	-	■	
	-	■	-	■	-	
	-	■	-	-	■	
	-	-	■	■	-	
	-	-	■	-	■	

Codes de type	
<div style="display: flex; justify-content: space-around; align-items: center;"> <div style="border: 1px solid black; padding: 2px;">SVE4</div> - <div style="border: 1px solid black; padding: 2px;">US</div> - <div style="border: 1px solid black; padding: 2px;">R</div> - <div style="border: 1px solid black; padding: 2px;">H</div> - <div style="border: 1px solid black; padding: 2px;">M8</div> - <div style="border: 1px solid black; padding: 2px;">2P</div> - <div style="border: 1px solid black; padding: 2px;">M8</div> </div>	
Type	SVE4 Convertisseur de signaux
Plage de signal	
US	0 ...10 V
IS	0 ...20 mA
HS	adapté aux capteurs de position SMH-S1-HG
Affichage et utilisation	
R	LED d'état de commutation ; touches d'apprentissage
Montage	
H	Montage sur rail
Connexion électrique (entrée de signal)	
M8	Connecteur femelle M8x1, 4 pôles
Sortie de commande	
2P	2 x PNP
2N	2 x NPN
Connexion électrique (sortie de commande)	
M8	Connecteur mâle M8x1 à 4 pôles

Convertisseur de signaux SVE4

Périphérie



Accessoires	→ Page
1 Câble de liaison entrée de signal	4 / 8.2-134
2 Plaque d'adaptation SXE3-W	4 / 8.2-134
3 Support rail DIN EN 60715	4 / 8.2-134
4 Câble de liaison sortie de commande	4 / 8.2-134
5 Porte-étiquettes SXE3 (compris dans la fourniture)	-

Convertisseur de signaux SVE4

Fiche de données techniques



Plage de signal 0 ... 10 V¹⁾

Sortie de commande 2 x PNP	Sortie de commande 2 x NPN	Brochage Entrée	Brochage Sortie
		<p>1 = +24 V (pour transmetteur) 2 = n.c. 3 = 0 V (pour transmetteur) 4 = Entrée 0 ... 10 V</p>	<p>1 = +24 V 2 = Sortie B 3 = 0 V 4 = Sortie A</p>

Plage de signal 0 ... 20 mA¹⁾

Sortie de commande 2 x PNP	Sortie de commande 2 x NPN	Brochage Entrée	Brochage Sortie
		<p>1 = +24 V (pour transmetteur) 2 = Entrée 0 ... 20 mA 3 = 0 V (pour transmetteur) 4 = n.c.</p>	<p>1 = +24 V 2 = Sortie B 3 = 0 V 4 = Sortie A</p>

Plage de signal adaptée aux capteurs de position SMH-S1-HG...¹⁾

Sortie de commande 2 x PNP	Sortie de commande 2 x NPN	Brochage Entrée	Brochage Sortie
		<p>adapté aux capteurs de position SMH-S1-HG</p>	<p>1 = +24 V 2 = Sortie B 3 = 0 V 4 = Sortie A</p>

1) Les couleurs des conducteurs s'appliquent aux câbles avec connecteurs femelles NEBU-M8 ou SIM-M8

Dimensions Téléchargement des données de CAO → www.festo.fr/engineering

- 1 Connecteur mâle M8x1 selon EN 60947-5-2
- 2 Témoins LED
- 3 Connecteur femelle M8x1 selon EN 60947-5-2
- 4 Plaque d'adaptation pour montage sur panneau
- 5 Porte-étiquettes

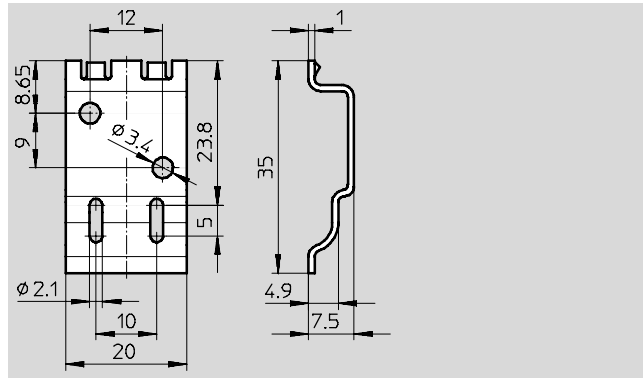
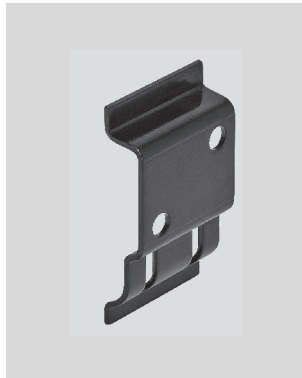
Références		Sortie de commande		N° pièce	Type
Plage de signal	Sortie de commande	2 x PNP	2 x NPN		
0 ... 10 V	0 ... 20 mA	adaptée aux capteurs de position SMH-S1-HG			
■	-	-	■	-	544 217 SVE4-US-R-HM8-2P-M8
■	-	-	-	■	544 220 SVE4-US-R-HM8-2N-M8
-	■	-	■	-	544 218 SVE4-IS-R-HM8-2P-M8
-	■	-	-	■	544 221 SVE4-IS-R-HM8-2N-M8
-	-	■	■	-	544 216 SVE4-HS-R-HM8-2P-M8
-	-	■	-	■	544 219 SVE4-HS-R-HM8-2N-M8

Convertisseur de signaux SVE4


Accessoires



Plaque d'adaptation SXE3-W
pour montage sur panneau ou sur
tableau

Matériau :
acier



Références		N° pièce	Type
Plaque d'adaptation		540 214	SXE3-W

Références - Câble de liaison M8x1 pour entrée de signal					Fiches de données techniques → AUCUN LIEN	
Montage	Raccord	Sortie de commande		Longueur de câble [m]	N° pièce	Type
		PNP	NPN			
Connecteur femelle droit						
	Ecrrou-raccord M8x1	4 pôles	■	■	2	175 714 KSMH-1-M8-2-M8
					0,1 ... 25	Configurateur pour une sélection aisée de câbles de liaison adaptés à l'application → AUCUN LIEN

Références - Câble de liaison M8x1 pour sortie de commande					Fiches de données techniques → AUCUN LIEN	
Montage	Raccord	Sortie de commande		Longueur de câble [m]	N° pièce	Type
		PNP	NPN			
Connecteur femelle droit						
	Ecrrou-raccord M8x1	4 pôles	■	■	2,5	541 342 NEBU-M8G4-K-2.5-LE4
					5	541 343 NEBU-M8G4-K-5-LE4
Connecteur femelle coudé						
	Ecrrou-raccord M8x1	4 pôles	■	■	2,5	541 344 NEBU-M8W4-K-2.5-LE4
					5	541 345 NEBU-M8W4-K-5-LE4

Références – Rail DIN EN 60715		Fiches de données techniques → www.festo.fr	
Longueur	N° pièce	Type	
2 m	35 430	NRH-35-2000	