

■ **Combinaisons d'entraînements
et combinaisons multi-axes**

■ **Avec guidage**

■ **Guidage par recirculation de
billes**

■ **Détection de position et
amortissement de fin de course**

Unités de translation SLE

Caractéristiques



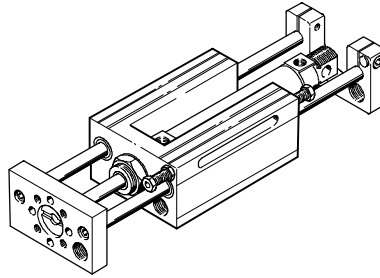
Version

L'unité de translation SLE se compose d'une unité de guidage et d'un vérin normalisé. L'actionneur déplace une plaque dotée d'un flasque.

Le principe modulaire permet de réaliser un équipement individualisé pour l'amortissement et la détection de fin de course.

Unité de base

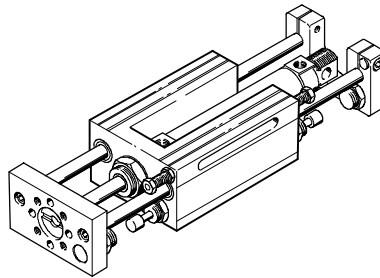
SLE-...-G



Unité standard

SLE-...-S

avec deux amortisseurs autoréglables et deux capteurs de proximité inductifs à sortie PNP



Entraînements combinés

L'unité de translation SLE peut être associée à différents actionneurs. La fixation des deux entraînements nécessite un kit d'adaptation.

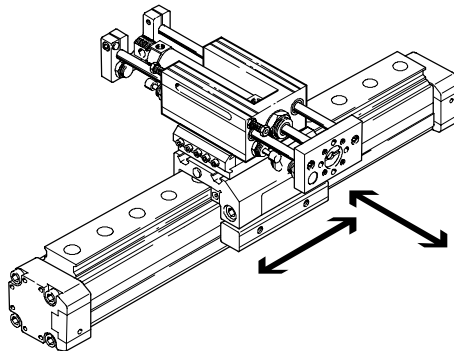
Kits d'adaptation

→ Tome 5

→ www.festo.fr

Unité de translation SLE

avec vérin linéaire DGPL



Unités de translation SLE

Caractéristiques



Combinaisons multi-axes

L'unité de translation SLE permet, lorsqu'elle est associée à une autre unité de translation SLE ou à un entraînement linéaire SLM, de réaliser différents systèmes à 2 et 3 axes.

Dans le cas d'un système de positionnement multi-axes, les unités sont raccordées directement ou par le biais d'une plaque de montage. Si les unités de translation SLE se prêtent aux deux modes de raccordement, la liaison entre les unités SLM et SLE doit, dans la plupart des cas, être effectuée directement.

Les pions et douilles de centrage inclus dans la fourniture permettent de juxtaposer les unités l'une au-dessus de l'autre.

Entraînement linéaire SLM

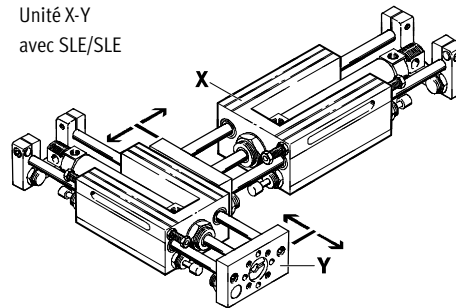
→ 1 / 3.2-16

→ www.festo.fr

Avec unité de translation SLE

X	Y	Z
2 axes		
SLE-16	SLE-10	–
SLE-20	SLE-16	–
SLE-25	SLE-16	–
SLE-32	SLE-20 ou SLE-25	–
SLE-40	SLE-32	–
SLE-50	SLE-40	–
3 axes		
SLE-20	SLE-16	SLE-10
SLE-25	SLE-16	SLE-10
SLE-32	SLE-20 ou SLE-25	SLE-16
SLE-40	SLE-32	SLE-20 ou SLE-25
SLE-50	SLE-40	SLE-32

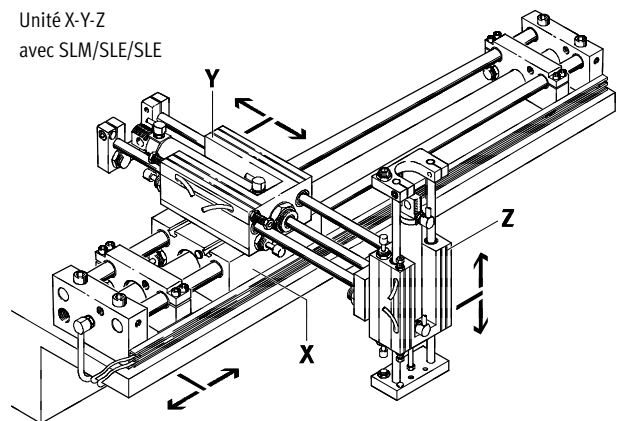
Unité X-Y avec SLE/SLE



Avec entraînement linéaire SLM

X	Y	Z
2 axes		
SLM-12	SLE-10	–
SLM-16 ¹⁾	SLE-10	–
SLM-20	SLE-16	–
SLM-25 ²⁾	SLE-16	–
SLM-32	SLE-20 ou SLE-25	–
SLM-40	SLE-32	–
3 axes		
SLM-20	SLE-16	SLE-10
SLM-25 ²⁾	SLE-16	SLE-10
SLM-32	SLE-20 ou SLE-25	SLE-16
SLM-40	SLE-32	SLE-20 ou SLE-25

Unité X-Y-Z avec SLM/SLE/SLE



1) Pas de fixation directe ; l'assemblage nécessite une plaque de montage SLEP-10 (→ 1 / 6.2-123).

2) Pas de fixation directe ; l'assemblage nécessite une plaque de montage SLEP-16 (→ 1 / 6.2-123).

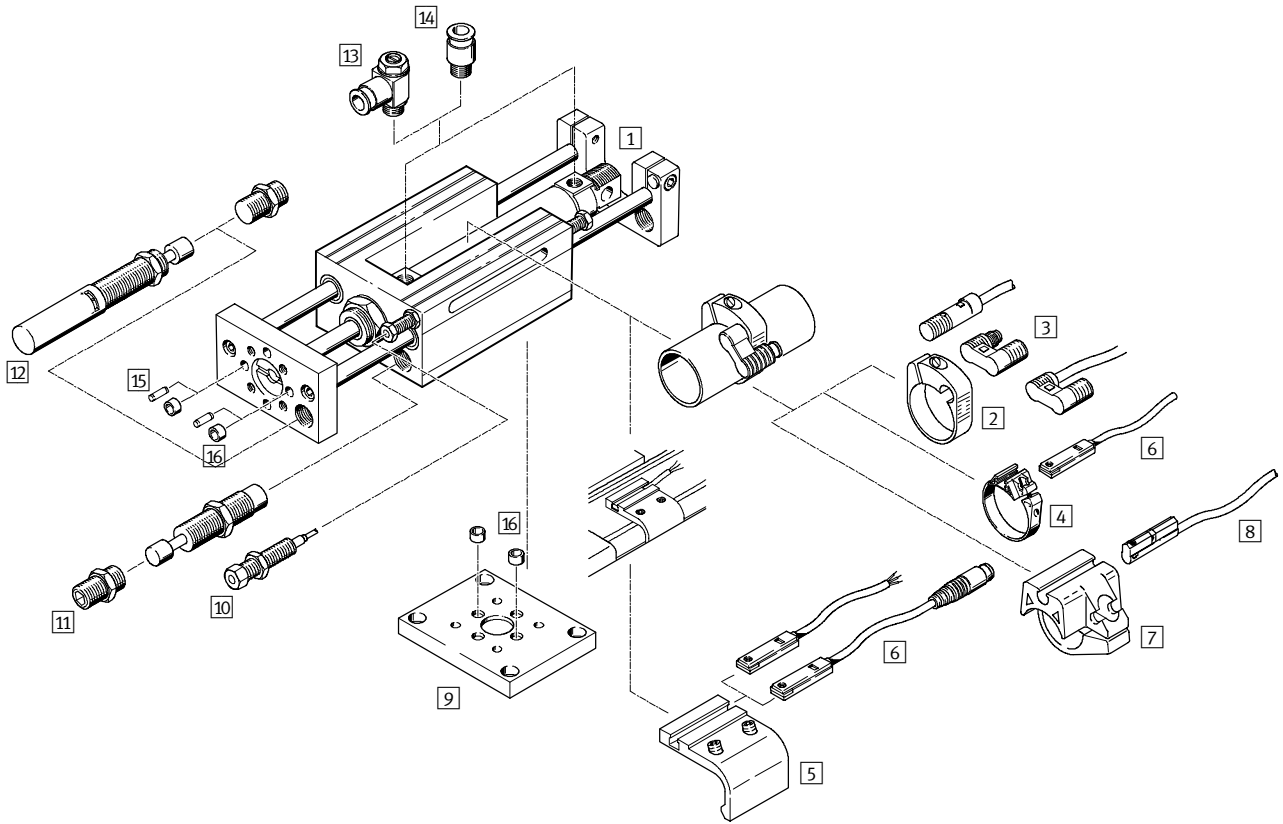
Unités de translation SLE

Périphérie

FESTO

Actionneurs à guidage linéaire
Guidages de tige

6.2



Unités de translation SLE

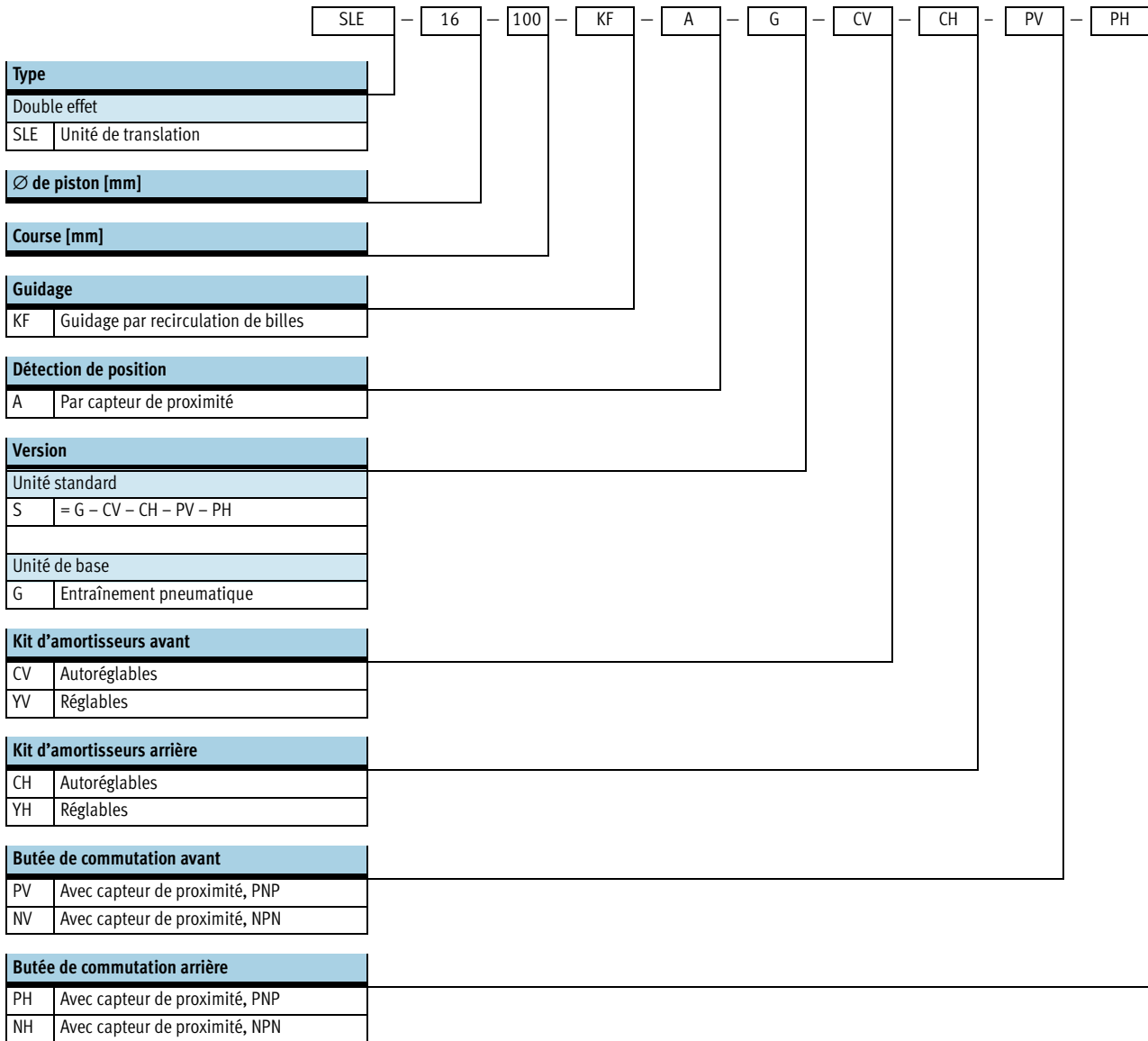
Périphérie

FESTO

Accessoires					
	Description	Ø de piston 10 ... 20 mm	Ø de piston 25 mm	Ø de piston 32 ... 50 mm	→ Page
1	Vérins normalisés DSNU	■	■	-	1 / 6.2-125
	Vérins normalisés DNC	-	-	■	1 / 6.2-125
2	Kit de fixation SMBR	■	■	-	1 / 6.2-125
3	Capteur de proximité SMEO/SMT0-4U	■	■	-	1 / 6.2-125
4	Kit de fixation SMBR-8	■	■	-	1 / 6.2-126
5	Kit de fixation SMB-8-FENG	-	-	■	1 / 6.2-126
6	Capteur de proximité SME/SMT-8	■	■	■	1 / 6.2-126
7	Kit de fixation SMBR-10	■	■	-	1 / 6.2-127
8	Capteur de proximité SME/SMT-10	■	■	-	1 / 6.2-127
9	Plaque de montage SLEP	■	■	■	1 / 6.2-123
10	Butée de commutation avec capteur de proximité SL-...-SIE-PS/SL-...-SIE-NS	■	■	■	1 / 6.2-123
11	Kit amortisseurs, autoréglables SLE-...-YSR-C	■	■	■	1 / 6.2-122
12	Kit d'amortisseurs, réglables SLZ-...-KF-A	■ Ø 20	■	■	1 / 6.2-122
13	Limiteur de débit unidirectionnel GRLA	■	■	■	1 / 6.2-128
14	Raccord enfichable QS	■	■	■	Tome 3 www.festo.fr
15	Pion de centrage ZBS	■	-	-	1 / 6.2-124
16	Douille de centrage ZBH	-	■	■	1 / 6.2-124

Unités de translation SLE

Codes de type



Unités de translation SLE

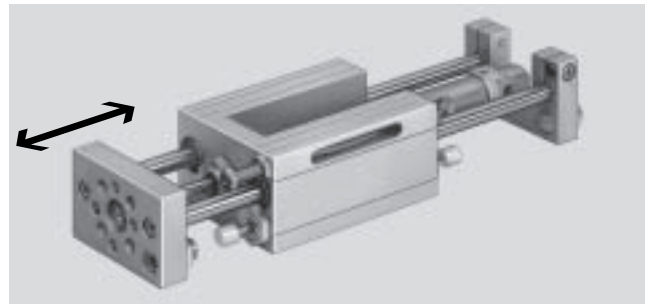
Fiche de données techniques

FESTO

Fonction



www.festo.com/fr/Service_de_rechanges



- \varnothing - Diamètre
10 ... 50 mm
- | - Course
10 ... 500 mm

Caractéristiques techniques générales							
Ø de piston	10	16	20	25	32	40	50
Course [mm]	10 ... 100	10 ... 200	10 ... 320		10 ... 500		
Raccord pneumatique	M5		G1/8		G1/4		
Mode de fonctionnement	Double effet						
Conception	Unité de translation						
	Vérin normalisé						
Amortissement de fin de course par amortisseurs	Autoréglables						
	-		Réglables				
Détection de position	Par capteur de proximité						
Mode de fixation	Par alésage traversant						
	Par taraudage						
Position de montage	Indifférente						
Sécurité anti-rotation/guidage	Tige de guidage avec étrier/roulement à billes						

Conditions d'exploitation et d'environnement							
Ø de piston	10	16	20	25	32	40	50
Fluide de service	Air comprimé filtré, lubrifié ou non lubrifié						
Pression de service [bar]	2,5 ... 10				1,5 ... 12		
Température ambiante ¹⁾ [°C]	-20 ... +80						

1) Tenir compte de la plage d'utilisation des capteurs de proximité.

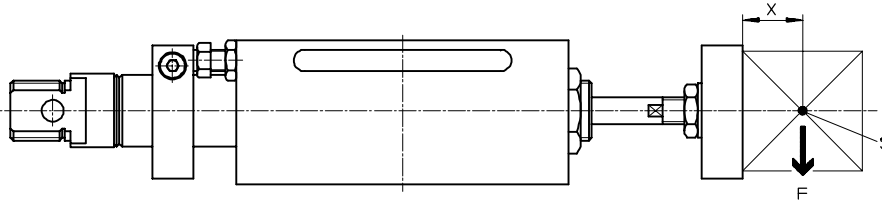
Forces [N]							
Ø de piston	10	16	20	25	32	40	50
Poussée théorique sous 6 bar, avance	47	121	188	295	483	754	1 178
Poussée théorique sous 6 bar, recul	40	104	158	247	415	633	990

Unités de translation SLE

Fiche de données techniques

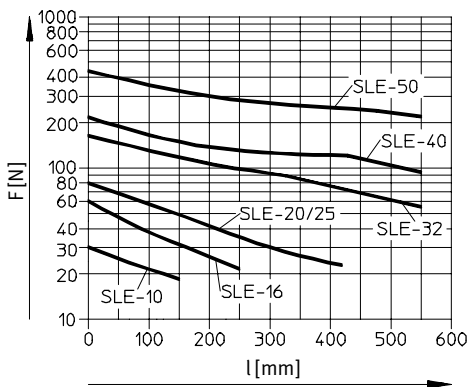


Charge dynamique admissible

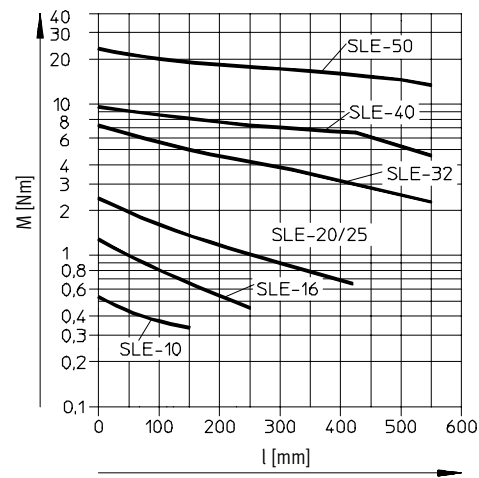


- S = centre de gravité de la charge utile
- X = 25 mm
- F = charge utile

Charge utile admissible F en fonction de la course l



Couple admissible M en fonction de la course l



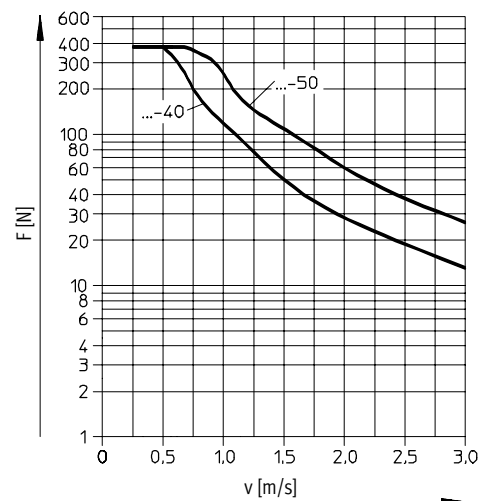
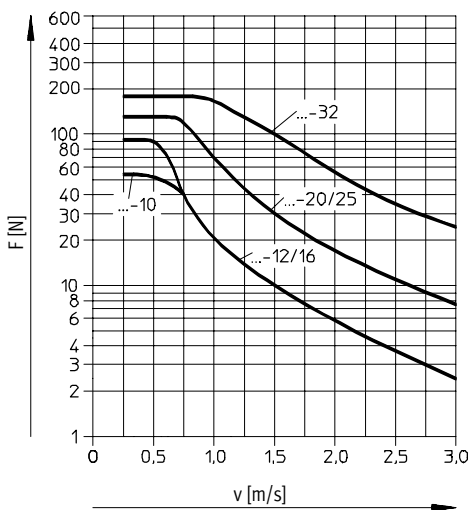
Capacité de charge admissible de l'amortisseur F en fonction de la vitesse d'impact v

Montage horizontal

$$F \geq m_L \times g$$

$$g = 9,81 \text{ N/mm}^2$$

$$m_L = \text{charge [kg]}$$



Unités de translation SLE

Fiche de données techniques



Capacité de charge admissible de l'amortisseur F en fonction de la vitesse d'impact v

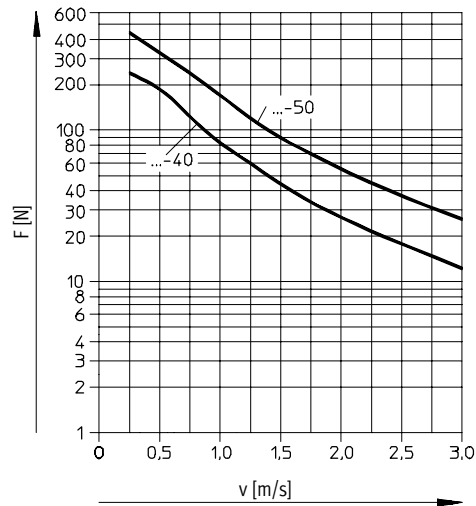
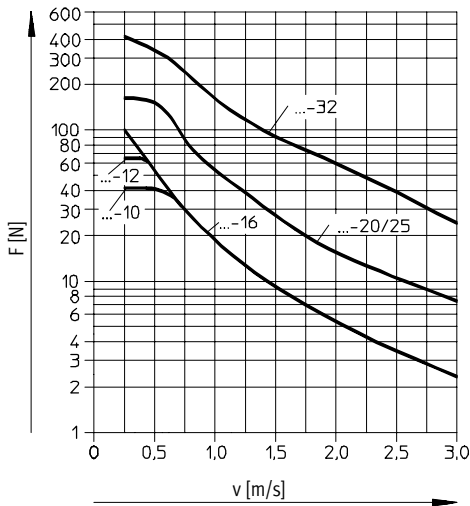
Montage vertical

$$F \geq (m_L + m_E) \times g$$

$$g = 9,81 \text{ N/mm}^2$$

m_E = masse déplacée (poids propre) [kg]

m_L = charge [kg]



Poids [g]							
Ø de piston	10	16	20	25	32	40	50
Poids du produit pour 0 mm de course	560	913	1 882	1 942	4 300	6 175	9 200
Poids additionnel par 10 mm de course	10	13	19	23	57	85	125
Masse déplacée pour 0 mm de course	160	230	500	500	1 500	2 200	3 600
Masse additionnelle par 10 mm de course	8	8	12	12	31	49	77

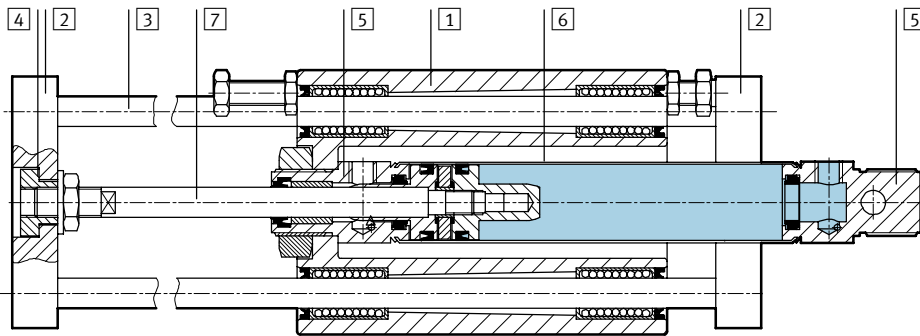
Unités de translation SLE

Fiche de données techniques



Matériaux

Coupe fonctionnelle



Unité de translation

1	Corps	∅ 10 ... 25 ∅ 32 ... 50	Alu moulé sous pression Alliage d'aluminium anodisé
2	Etrier/plaque d'extrémité		Aluminium
3	Tige de guidage		Acier traité
4	Accouplement		Acier
5	Culasses avant et arrière	∅ 10 ... 25 ∅ 32 ... 50	Alliage d'aluminium anodisé Alu moulé sous pression
6	Corps de vérin	∅ 10 ... 25 ∅ 32 ... 50	Acier inoxydable hautement allié Alliage d'aluminium anodisé
7	Tige de piston	∅ 10 ... 25 ∅ 32 ... 50	Acier inoxydable hautement allié Acier fortement allié
-	Joints		Polyuréthane, caoutchouc nitrile

Unités de translation SLE

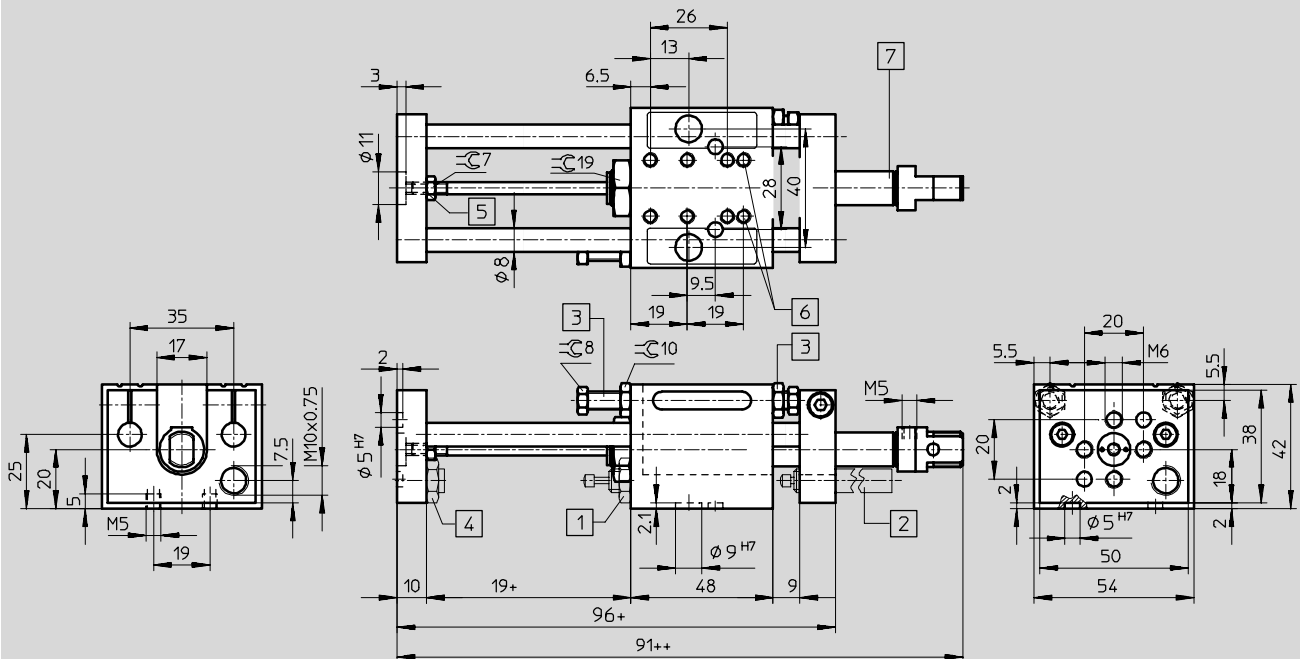
Fiche de données techniques



Dimensions

Téléchargement des données CAO → www.festo.fr

∅ de piston 10 mm



- | | | | |
|---------------------------------------------------------------------------------------------------------------------------------------------------------|-----------------------------------------------------------------------------------------------------------------------------------|-------------------------------------------------------------------------------------------------------------|---------------------------------------------------------|
| <p>1 Amortisseurs autoréglables, pour montage avant ou arrière</p> <p>2 Amortisseur autoréglable, pour montage uniquement à l'arrière, sur l'étrier</p> | <p>3 Butée de commutation avec capteur de proximité PNP/NPN, montage à l'avant ou à l'arrière</p> <p>4 Butée pour amortisseur</p> | <p>5 Accouplement pour compensation radiale et axiale</p> <p>6 Filetage de fixation</p> <p>7 Vérin DSNU</p> | <p>+ = plus la course</p> <p>++ = plus 2x la course</p> |
|---------------------------------------------------------------------------------------------------------------------------------------------------------|-----------------------------------------------------------------------------------------------------------------------------------|-------------------------------------------------------------------------------------------------------------|---------------------------------------------------------|

Actionneurs à guidage linéaire
 Guidages de tige
6.2

Unités de translation SLE

Fiche de données techniques



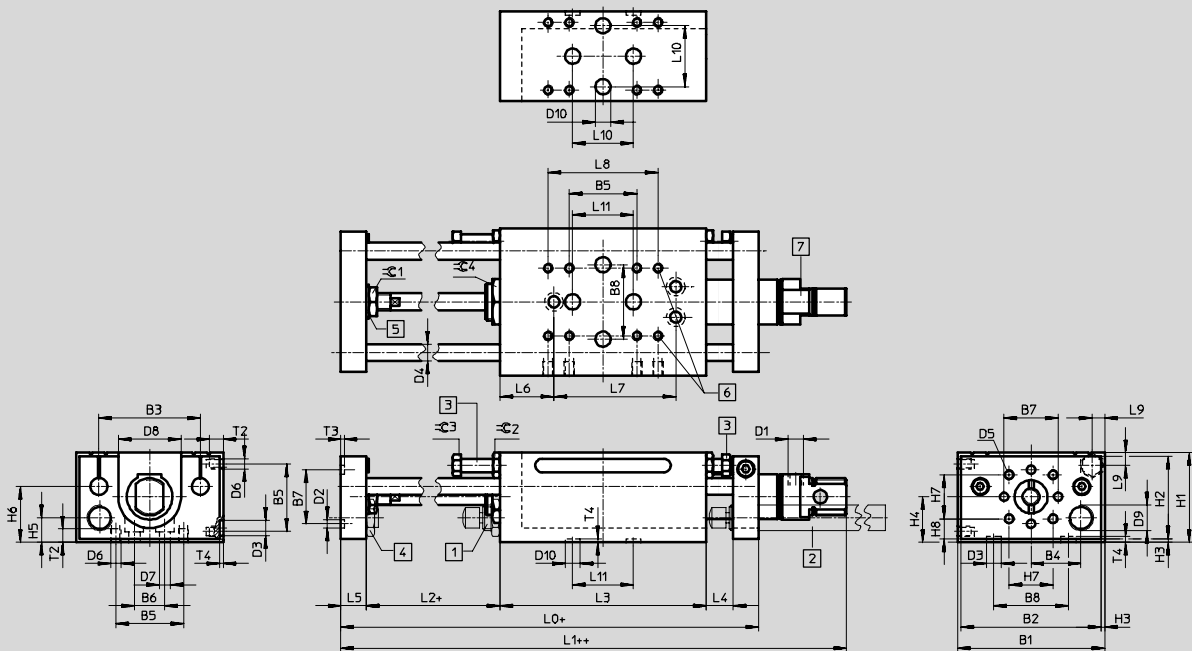
Actionneurs à guidage linéaire
Guidages de tige

6.2

Dimensions

Téléchargement des données CAO → www.festo.fr

∅ de piston 16 ... 25 mm



- 1 Amortisseurs autoréglables, pour montage avant ou arrière
 - 2 Amortisseur autoréglable, pour montage uniquement à l'arrière, sur l'étrier
 - 3 Butée de commutation avec capteur de proximité PNP/NPN, montage à l'avant ou à l'arrière
 - 4 Butée pour amortisseur
 - 5 Accouplement pour compensation radiale et axiale
 - 6 Filetage de fixation
 - 7 Vérin DSNU
- + = plus la course
++ = plus 2x la course

∅	B1	B2	B3	B4	B5	B6	B7	B8	D1	D2	D3	D4	D5	D6	D7
[mm]										∅ H7	∅ H7	∅ h6			∅
16	64	60	44	22	26	14	28	40	M5	5	9	8	M6	M5	5,5
20	87	83	60	29,5	40	18	32	40	G1/8	5	9	10	M6	M6	6,6
25	87	83	60	29,5	40	18	32	40	G1/8	5	9	10	M6	M6	6,6

∅	D8	D9	D10	H1	H2	H3	H4	H5	H6	H7	H8	L0	L1	L2	L3
[mm]	∅		∅ H7												
16	26	M10x0,75	5	43	39	2	22	10	25	19	10,5	143	116	21	86
20	37	M15x1	9	53	49	2	27	14,5	33	26	12	197	145,5	29	122
25	37	M15x1	9	53	49	2	27	14,5	33	26	12	197	149	29	122

∅	L4	L5	L6	L7	L8	L9	L10	L11	T2	T3	T4	∅1	∅2	∅3	∅4
[mm]															
16	12	12	21	54	40	6	–	32	7	2	2	10	10	8	19
20	16	15	32	72	65	7,5	40	40	8	2	2,1	17	13	11	27
25	16	15	32	72	65	7,5	40	40	8	2	2,1	17	13	11	27

Unités de translation SLE

Fiche de données techniques



Dimensions Téléchargement des données CAO → www.festo.fr

∅ de piston 32 ... 50 mm

1 Amortisseurs autoréglables, pour montage avant ou arrière
 2 Amortisseur autoréglable, pour montage uniquement à l'arrière, sur l'étrier
 3 Butée de commutation avec capteur de proximité PNP/NPN, montage à l'avant ou à l'arrière
 4 Butée pour amortisseur
 5 Accouplement pour compensation radiale et axiale
 6 Filetage de fixation
 7 Vérin DNC

+ = plus la course
 ++ = plus 2x la course

∅	B1	B2	B3	B4	B5	B6	B7	B8	D1	D2	D3	D4	D5	D6	D7
[mm]			±0,03							∅ H7	∅	∅ h6			∅
32	115	111	84	41,5	50	26	52	55	G1/8	9	11	16	M8	M6	8,4
40	130	126	94	49	60	26	60	64	G1/4	9	11	20	M8	M8	8,4
50	154	150	113	58	60	30	72	76	G1/4	9	15	25	M10	M8	8,4

∅	D8	H1	H2	H3	H4	H5	H6	H7	H8	H9	H10	L0	L1	L2
[mm]							±0,1							
32	M20x1,25	70	66	2	40,5	17	43	40	18,5	14	40,5	250	172	30
40	M20x1,25	77	73	2	46	20	49	50	15	14	46	260	197,5	30
50	M24x1,25	90	86	2	48,5	19	52	60	16,5	16	53,5	305	226	38

∅	L3	L4	L5	L6	L7	L8	L9	L10	T1	T2	T3	∅1	∅2	∅3
[mm]								±0,03	+0,2					
32	160	20	20	45	90	75	9	40	2,1	10	7,3	17	13	15
40	160	20	25	45	90	80	9	40	2,1	14	9	19	13	15
50	192	25	25	66	90	80	10	40	2,1	14	11	24	13	15

Actionneurs à guidage linéaire
 Guidages de tige
6.2

Unités de translation SLE

Références – Éléments modulaires



Actionneurs à guidage linéaire
Guidages de tige

6.2

M Mentions obligatoires							O Options			
Code du système modulaire	Fonction d'entraînement	Taille	Course	Guidage	Détection de position	Unité de base	Amortisseur avant	Amortisseur arrière	Capteur avant	Capteur arrière
150 088	SLE	10	10 ... 500	KF	A	G	CV	CH	PV	PH
150 090		16					YV	YH	NV	NH
150 091		20								
150 092		25								
150 093		32								
150 094		40								
150 921		50								
Exemple de commande										
150 090	SLE	- 16	- 190	- KF	- A	- G	- YV	- YH	- PV	- PH

Tableau des références												
Taille	10	16	20	25	32	40	50	Condi-tions	Code	Entrée du code		
M Code du système modulaire	150 088	150 090	150 091	150 092	150 093	150 094	150 921					
Fonction d'entraînement	Unité de translation								SLE	SLE		
Taille [mm]	10	16	20	25	32	40	50	-...				
Course [mm]	10 ... 100	10 ... 200	10 ... 320		10 ... 500			-...				
Guidage	Par douilles à billes								-KF	-KF		
Détection de position	Par capteur de proximité								-A	-A		
Unité de base	Unité de translation avec entraînement pneumatique								-G	-G		
O Amortisseurs	avant	Amortisseur autoréglable, avec butée avant								-CV		
		-	-	Amortisseur réglable, avec butée avant					-YV			
	arrière	Amortisseur autoréglable, avec butée arrière								-CH		
		-	-	Amortisseur réglable, avec butée arrière					-YH			
Capteur (collé)	avant	Capteur inductif avec câble de 2,5 m, PNP, avec douille de butée avant								-PV		
		Capteur inductif avec câble de 2,5 m, NPN, avec douille de butée avant								-NV		
	arrière	Capteur inductif avec câble de 2,5 m, PNP, avec douille de butée arrière								-PH		
		Capteur inductif avec câble de 2,5 m, NPN, avec douille de butée arrière								-NH		

Report références

SLE - - - **KF** - **A** - **G** - - - - -

Unités de translation SLE

Références – Eléments modulaires, package solution

Mentions obligatoires						
Code du système modulaire	Fonction d'entraînement	Taille	Course	Guidage	Détection de position	Unité standard
150 088	SLE	10	10 ... 500	KF	A	S
150 090		16				
150 091		20				
150 092		25				
150 093		32				
150 094		40				
150 921		50				
Exemple de commande						
150 093	SLE	- 32	- 450	- KF	- A	- S

Tableau des références										
Taille	10	16	20	25	32	40	50	Condi- tions	Code	Entrée du code
M Code du système modulaire	150 088	150 090	150 091	150 092	150 093	150 094	150 921			
Fonction d'entraînement	Unité de translation								SLE	SLE
Taille [mm]	10	16	20	25	32	40	50	-...		
Course [mm]	10 ... 100	10 ... 200	10 ... 320		10 ... 500			-...		
Guidage	Par douilles à billes								-KF	-KF
Détection de position	Par capteur de proximité								-A	-A
Unité standard	Package solution S = G-CV-CH-PV-PH								-S	-S

Report références

Unités de translation SLE

Accessoires

FESTO

Kit d'amortisseurs

SLE...-YSR-C, autoréglable

(code de commande : CV, CH)

Matériau :

YSR-8-8-C : laiton nickelé

YSR-12-12-C, YSR-16-20-C,

YSR-20-25-C : acier zingué

Exempt de cuivre et de PTFE



Références			
Pour Ø [mm]	Amortisseurs compris → 1 / 9.0-2 → www.festo.fr	N° pièce	Type
10	YSR-8-8-C	116 246	SLE-10-YSR-C
16	YSR-8-8-C	116 247	SLE-16-YSR-C
20, 25	YSR-12-12-C	116 248	SLE-20/25-YSR-C
32	YSR-16-20-C	116 249	SLE-32-YSR-C
40	YSR-16-20-C	116 250	SLE-40-YSR-C
50	YSR-20-25-C	118 698	SLE-50-YSR-C

Kit d'amortisseurs

SLZ...-KF-A, réglables

(code de commande : YV, YH)

Matériau :

Acier zingué



Références			
Pour Ø [mm]	Amortisseurs compris → 1 / 9.0-2 → www.festo.fr	N° pièce	Type
20, 25	YSR-12-12	114 032	SLZ-25-KF-A
32, 40	YSR-16-20	114 033	SLZ-32-KF-A
50	YSR-20-25	114 034	SLZ-50-KF-A

Unités de translation SLE

Accessoires



Butée de commutation SL...-SIE-PS
(code de commande : PV, PH)
kit avec capteur de proximité inductif
PNP

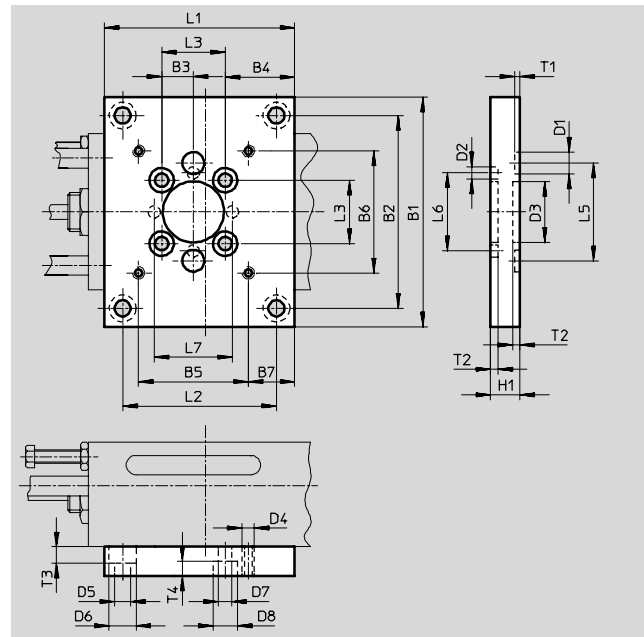
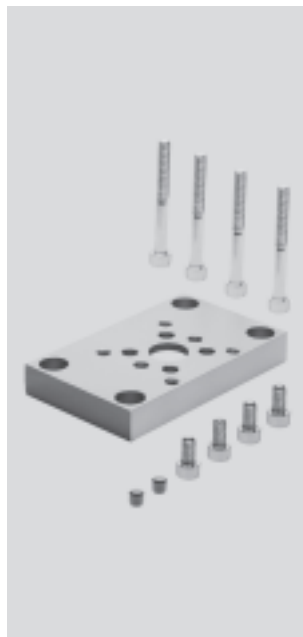
Butée de commutation SL...-SIE-NS
(code de commande : NV, NH)
kit avec capteur de proximité inductif
NPN



Références				
Pour Ø [mm]	Sortie de commande	Capteur de proximité compris → Tome 4 → www.festo.fr	N° pièce	Type
10, 16	PNP	SIEN-4B-PS-K-L	116 251	SL-10/16-SIE-PS
	NPN	SIEN-4B-NS-K-L	116 252	SL-10/16-SIE-NS
20, 25	PNP	SIEN-4B-PS-K-L	116 253	SL-20/25-SIE-PS
	NPN	SIEN-4B-NS-K-L	116 254	SL-20/25-SIE-NS
32, 40, 50	PNP	SIEN-6,5B-PS-K-L	117 525	SL-32/50-SIE-PS
	NPN	SIEN-6,5B-NS-K-L	117 526	SL-32/50-SIE-NS

Plaque de montage SLEP
pour Ø de piston 10, 16 mm

Matériau :
Alliage d'aluminium anodisé



Dimensions et références																		
Pour Ø [mm]	B1	B2	B3	B4	B5	B6	B7	D1 Ø H7	D2 Ø H7	D3 Ø G7	D4	D5 Ø	D6 Ø	D7 Ø	D8 Ø	H1	L1	L2
10	82	68	9,5	20	32	32	13,5	9	5	14	M5	5,5	10	5,5	10	12	50	36
16	94	79	13	23,5	45	26	14	9	5	25	M5	6,6	11	5,5	10	12	73	58

Pour Ø [mm]	L3	L5	L6	L7	T1	T2	T3	T4	Poids [g]	N° pièce	Type
10	19	40	28	-	2,1	3	5,7	6,7	122	150 909	SLEP-10
16	26	40	32	32	2,1	3	6,8	6,7	205	150 910	SLEP-16

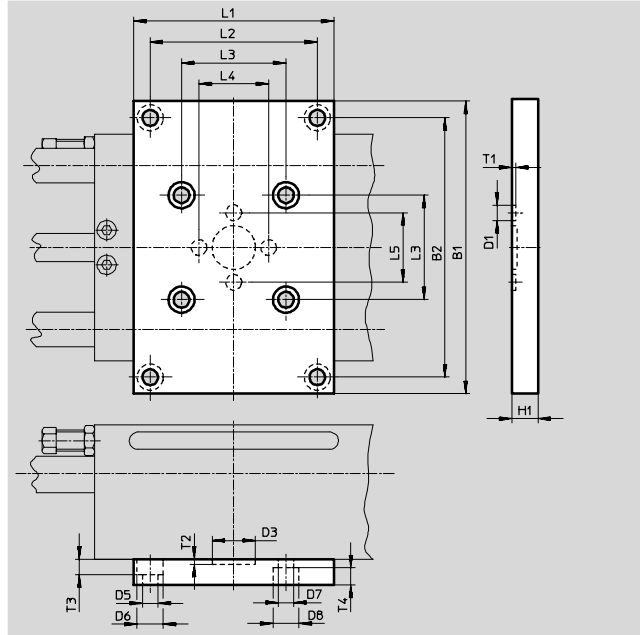
Unités de translation SLE

Accessoires



Plaque de montage SLEP
pour Ø de piston 20 ... 50 mm

Matériau :
Alliage d'aluminium anodisé



Actionneurs à guidage linéaire
Guidages de tige

6.2

Dimensions et références											
Pour Ø	B1	B2	D1	D3	D5	D6	D7	D8	H1	L1	L2
[mm]			Ø H7	Ø G7	Ø	Ø	Ø	Ø			
20, 25	117	102	9	25	6,6	11	6,6	11	12	83	68
32	153	134	9	25	9	15	6,6	11	15	108	89
40	168	149	9	25	9	15	9	15	15	115	96
50	192	173	9	25	9	15	9	15	15	128	109

Pour Ø	L3	L4	L5	T1	T2	T3	T4	Poids	N° pièce	Type
[mm]								[g]		
20, 25	40	40	40	2,1	3	6,8	7,5	307	150 911	SLEP-25
32	50	40	40	2,1	3	9	8	685	150 912	SLEP-32
40	60	40	40	2,1	3	9	10	734	150 913	SLEP-40
50	60	40	40	2,1	3	9	10	1 050	150 923	SLEP-50


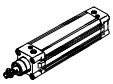
Références - Accessoires					
	Pour Ø [mm]	Matériau	N° pièce	Type	PE ¹⁾
Pion de centrage ZBS Fiches de données techniques → 1 / 10.1-19					
	10 ... 20	Acier inoxydable Exempt de cuivre et de PTFE	150 928	ZBS-5	10
Douille de centrage ZBH Fiches de données techniques → 1 / 10.1-19					
	25 ... 50	Acier inoxydable Exempt de cuivre et de PTFE	150 927	ZBH-9	10


1) Quantité par paquet


Programme standard


Unités de translation SLE

Accessoires

Références – Vérins normalisés				Fiches de données techniques DSNU → 1 / 1.1-2			
Désignation	Pour Ø	N° pièce	Type	Désignation	Pour Ø	N° pièce	Type
Vérin normalisé DSNU				Vérins normalisés DNC			
	10	14 325	DSNU-10-...-P-A		32	163 304	DNC-32-...-PPV-A
	16	14 320	DSNU-16-...-PPV-A		40	163 336	DNC-40-...-PPV-A
	20	14 321	DSNU-20-...-PPV-A		50	163 368	DNC-50-...-PPV-A
	25	14 322	DSNU-25-...-PPV-A				

Références – Capteurs de proximité, forme cylindrique, magnétorésistifs						Fiches de données techniques → 1/ 10.2-63	
Montage	Sortie de commande	Connexion électrique		Longueur de câble [m]	Départ connecteur	N° pièce	Type
		Câble	Connecteur mâle M8				
Contact à fermeture							
	Avec accessoires	PNP	3 fils	–	2,5	Droit	152 836 SMT0-4U-PS-K-LED-24
			–	3 pôles	–	Droit	152 742 SMT0-4U-PS-S-LED-24
		NPN	3 fils	–	2,5	Droit	152 837 SMT0-4U-NS-K-LED-24
			–	3 pôles	–	Droit	152 743 SMT0-4U-NS-S-LED-24

Références – Capteurs de proximité, forme cylindrique, contact Reed						Fiches de données techniques → 1/ 10.2-65	
Montage	Connexion électrique		Longueur de câble [m]	Départ connecteur	N° pièce	Type	
	Câble	Connecteur mâle M8					
Contact à fermeture							
	Avec accessoires	3 fils	–	2,5	Droit	36 198 SMEO-4U-K-LED-24	
		–	3 pôles	5	Droit	175 401 SMEO-4U-K5-LED-24	
		–	3 pôles	–	Droit	151 526 SMEO-4U-S-LED-24-B	

Références – Kit de fixation pour capteurs de proximité SMEO/SMT0-4				Fiches de données techniques → 1/ 10.2-70	
Désignation	Pour Ø	N° pièce	Type		
	10	19 273	SMBR-10		
	16	19 275	SMBR-16		
	20	19 276	SMBR-20		
	25	19 277	SMBR-25		

Actuateurs à guidage linéaire
Guidages de tige

6.2

Unités de translation SLE

Accessoires



Actionneurs à guidage linéaire
Guidages de tige

6.2

Références – Capteurs de proximité pour rainure 8, magnétorésistifs						Fiches de données techniques → 1/ 10.2-13	
Montage	Sortie de commande	Connexion électrique			Longueur de câble [m]	N° pièce	Type
		Câble	Connecteur mâle M8	Connecteur mâle M12			
Contact à fermeture							
	Avec accessoires	PNP	3 fils	–	–	2,5	525 898 SMT-8F-PS-24V-K2,5-OE
		NPN					525 909 SMT-8F-NS-24V-K2,5-OE
		–	2 fils	–	–	2,5	525 908 SMT-8F-ZS-24V-K2,5-OE
		PNP	–	3 pôles	–	0,3	525 899 SMT-8F-PS-24V-K0,3-M8D
		NPN					525 910 SMT-8F-NS-24V-K0,3-M8D
PNP	–	–	3 pôles	0,3	525 900 SMT-8F-PS-24V-K0,3-M12		
	Avec accessoires	PNP	3 fils	–	–	2,5	175 436 SMT-8-PS-K-LED-24-B
		–	–	3 pôles	–	0,3	175 484 SMT-8-PS-S-LED-24-B
Contact à ouverture							
	Avec accessoires	PNP	3 fils	–	–	7,5	525 911 SMT-8F-PO-24V-K7,5-OE

Références – Capteurs de proximité pour rainure 8, contact Reed					Fiches de données techniques → 1/ 10.2-16	
Montage	Connexion électrique	Longueur de câble [m]	N° pièce	Type		
					Câble	Connecteur mâle M8
Contact à fermeture						
	Avec accessoires	3 fils	–	2,5	525 895 SME-8F-DS-24V-K2,5-OE	
			–	5,0	525 897 SME-8F-DS-24V-K5,0-OE	
		2 fils	–	2,5	525 907 SME-8F-ZS-24V-K2,5-OE	
		–	3 pôles	0,3	525 896 SME-8F-DS-24V-K0,3-M8D	
	Avec accessoires	3 fils	–	2,5	150 855 SME-8-K-LED-24	
		–	3 pôles	0,3	150 857 SME-8-S-LED-24	
Contact à ouverture						
	Avec accessoires	3 fils	–	7,5	525 906 SME-8F-DO-24V-K7,5-OE	

Références – Kit de fixation pour capteurs de proximité SME/SMT-8						Fiches de données techniques → 1/ 10.2-40	
Désignation	Pour Ø	N° pièce	Type	Désignation	Pour Ø	N° pièce	Type
	10	175 092	SMBR-8-10		32	175 705	SMB-8-FENG-32/40
	16	175 094	SMBR-8-16		40	175 706	SMB-8-FENG-50/63
	20	175 095	SMBR-8-20		50		
	25	175 096	SMBR-8-25				

Programme standard

Unités de translation SLE

Accessoires

FESTO

Références – Capteurs de proximité pour rainure 10, magnétorésistifs							Fiches de données techniques → 1/ 10.2-47	
	Montage	Sortie de commande	Connexion électrique		Longueur de câble [m]	Départ connecteur	N° pièce	Type
			Câble	Connecteur mâle M8				
Contact à fermeture								
	Avec accessoires	PNP	3 fils	–	2,5	Droit	525 915	SMT-10F-PS-24V-K2,5L-OE
			–	3 pôles	0,3	Droit	525 916	SMT-10F-PS-24V-K0,3L-M8D
			–	3 pôles	0,3	90°	526 675	SMT-10F-PS-24V-K0,3Q-M8D
	Avec accessoires	PNP	–	3 pôles	0,3	Droit	173 220	SMT-10-PS-SL-LED-24
			3 fils	–	2,5		173 218	SMT-10-PS-KL-LED-24

Références – Capteurs de proximité pour rainure 10, contact Reed							Fiches de données techniques → 1/ 10.2-50	
	Montage	Connexion électrique		Longueur de câble [m]	Départ connecteur	N° pièce	Type	
		Câble	Connecteur mâle M8					
Contact à fermeture								
	Avec accessoires	–	3 pôles	0,3	Droit	525 914	SME-10F-DS-24V-K0,3L-M8D	
		3 fils	–	2,5	Droit	525 913	SME-10F-DS-24V-K2,5L-OE	
		2 fils	–	0,3		526 672	SME-10F-ZS-24V-K2,5L-OE	
	Avec accessoires	3 fils	–	0,3	Droit	173 212	SME-10-SL-LED-24	
		–	3 pôles	2,5		173 210	SME-10-KL-LED-24	

Références – Kit de fixation pour capteurs de proximité SME/SMT-10			Fiches de données techniques → 1/ 10.2-57	
Désignation	Pour Ø		N° pièce	Type
	10		173 227	SMBR-10-10
	16		173 228	SMBR-10-16
	20		175 103	SMBR-10-20
	25		175 104	SMBR-10-25


Références – Connecteurs femelles						Fiches de données techniques → 1/ 10.2-100	
	Montage	Sortie de commande		Raccord	Longueur de câble [m]	N° pièce	Type
		PNP	NPN				
Connecteur femelle droit							
	Ecou-raccord M8	■	■	3 pôles	2,5	159 420	SIM-M8-3GD-2,5-PU
		■	■		5	159 421	SIM-M8-3GD-5-PU
	Ecou-raccord M12	■	■	3 pôles	2,5	159 428	SIM-M12-3GD-2,5-PU
		■	■		5	159 429	SIM-M12-3GD-5-PU
Connecteur femelle coudé							
	Ecou-raccord M8	■	■	3 pôles	2,5	159 422	SIM-M8-3WD-2,5-PU
		■	■		5	159 423	SIM-M8-3WD-5-PU
	Ecou-raccord M12	■	■	3 pôles	2,5	159 430	SIM-M12-3WD-2,5-PU
		■	■		5	159 431	SIM-M12-3WD-5-PU

Programme standard

Unités de translation SLE

Accessoires

FESTO

Références – Limiteurs de débit unidirectionnels			Fiches de données techniques → Tome 2		
	Raccord	Pour Ø extérieur de tuyau	Matériau	N° pièce	Type
	Filetage				
	M5	3	Modèle en métal	193 137	GRLA-M5-QS-3-D
		4		193 138	GRLA-M5-QS-4-D
		6		193 139	GRLA-M5-QS-6-D
	G1/8	3		193 142	GRLA-1/8-QS-3-D
		4		193 143	GRLA-1/8-QS-4-D
		6		193 144	GRLA-1/8-QS-6-D
		8		193 145	GRLA-1/8-QS-8-D
	G1/4	6		193 146	GRLA-1/4-QS-6-D
		8		193 147	GRLA-1/4-QS-8-D
		10		193 148	GRLA-1/4-QS-10-D

Actionneurs à guidage linéaire
Guidages de tige

6.2